	<p style="text-align: center;">เกณฑ์ กติกา การแข่งขันทักษะวิชาชีพ ทักษะวิชาชีพระยะสั้น และทักษะพื้นฐาน ประเภทวิชาอุตสาหกรรม สาขาเทคนิคพื้นฐาน ทักษะงานฝักฝีมือเชิงสร้างสรรค์ ระดับประกาศนียบัตรวิชาชีพ (ปวช.) ระดับสถานศึกษา ระดับจังหวัด และระดับภาค ปีการศึกษา 2568 - 2572</p>
---	---

1. วัตถุประสงค์ของการแข่งขัน

- 1.1 เพื่อเป็นการส่งเสริมทักษะงานฝักฝีมือ ให้ผู้เรียน
- 1.2 เพื่อให้ผู้เรียนได้ใช้ความรู้ความสามารถที่ได้จากการศึกษา ให้เกิดประโยชน์ในการปฏิบัติงานจริง
- 1.3 เพื่อให้ผู้เรียนได้รับประสบการณ์นอกเหนือจากการศึกษาในห้องเรียน
- 1.4 เพื่อเป็นการประชาสัมพันธ์และเผยแพร่ผลงานของสถานศึกษา ในสังกัดสำนักงานคณะกรรมการการอาชีวศึกษา
- 1.5 เพื่อยกระดับทักษะฝีมือของผู้เรียนอาชีวศึกษาให้ก้าวสู่ระดับสากล

2. คุณสมบัติของผู้เข้าประกวด แข่งขัน

2.1 คุณสมบัติ

- 2.1.1 เป็นสมาชิกประเภทสามัญขององค์การนักวิชาชีพในอนาคตแห่งประเทศไทย ระดับสถานศึกษา
- 2.1.2 เป็นผู้เรียนในระบบ หรือระบบทวิภาคี (ไม่เป็นพนักงานประจำบริษัท) ของสถานศึกษา สังกัดสำนักงานคณะกรรมการการอาชีวศึกษา และได้ลงทะเบียนเรียนในหลักสูตร ประกาศนียบัตรวิชาชีพ (ปวช.) ยกเว้น ผู้เรียนระบบทวิศึกษา และผู้เรียนโครงการพิเศษ
- 2.1.3 ระดับจังหวัด ต้องผ่านการแข่งขัน และได้รับรางวัลชนะเลิศ ระดับสถานศึกษา
- 2.1.4 ระดับภาค ต้องผ่านการแข่งขัน และได้รับรางวัลชนะเลิศ ระดับจังหวัด
- 2.1.5 ระดับชาติ ต้องผ่านการแข่งขัน และได้รับรางวัลชนะเลิศ รองชนะเลิศอันดับ 1 ระดับภาค

2.2 ข้อกำหนด

- 2.2.1 ผู้เข้าแข่งขันกำลังศึกษาอยู่ระดับประกาศนียบัตรวิชาชีพ (ปวช.) ชั้นปีที่ 1
- 2.2.2 ผู้เข้าแข่งขัน 1 คน ครูผู้ควบคุม 1 คน
- 2.2.3 ผู้เข้าแข่งขันแต่งกายด้วยชุดฝักงานของสถานศึกษาที่สังกัด
- 2.2.4 ยื่นหลักฐานการสมัครตามแบบฟอร์มที่กำหนด และลงทะเบียนเข้าร่วมการแข่งขัน

3. รายละเอียดของการแข่งขัน

3.1 สมรรถนะรายวิชา

- 3.1.1 เตรียมเครื่องมือและเครื่องมือกลเบื้องต้นตามคู่มือ
- 3.1.2 วัดและร่างแบบชิ้นงานโลหะ
- 3.1.3 แปรรูปและประกอบชิ้นงานโลหะด้วยเครื่องมือกลทั่วไป
- 3.1.4 ลับคมตัดเครื่องมือกลทั่วไป

3.2 งานที่กำหนด

- 3.2.1 มีอุปกรณ์ เครื่องมือ ตามที่คณะกรรมการกำหนดเท่านั้น
- 3.2.2 ระหว่างการแข่งขันไม่อนุญาตให้ผู้เข้าแข่งขันยืมเครื่องมือหรืออุปกรณ์จากผู้เข้าร่วมการแข่งขัน



เกณฑ์ กติกา การแข่งขันทักษะวิชาชีพ ทักษะวิชาชีพระยะสั้น และทักษะพื้นฐาน
ประเภทวิชาอุตสาหกรรม สาขาเทคนิคพื้นฐาน
ทักษะงานฝีมือเชิงสร้างสรรค์ ระดับประกาศนียบัตรวิชาชีพ (ปวช.)
ระดับสถานศึกษา ระดับจังหวัด และระดับภาค ปีการศึกษา 2568 - 2572

- 3.2.3 ห้ามบุคคลภายนอกเข้าไปในบริเวณพื้นที่การแข่งขัน
- 3.2.4 ระหว่างการแข่งขันห้ามผู้ควบคุมให้คำปรึกษา หรือให้คำแนะนำนักเรียนผู้เข้าแข่งขัน
- 3.2.5 ห้ามนำวัสดุที่เกี่ยวข้องกับชิ้นงานเข้ามาบริเวณที่แข่งขัน
- 3.2.6 นักเรียนที่เข้าแข่งขันทุกคนต้องผ่านการสอบภาคทฤษฎี โดยข้อสอบเป็นแบบปรนัย จำนวน 60 ข้อ
- 3.2.7 นักเรียนที่เข้าแข่งขันต้องปฏิบัติตามกฎกติกาที่คณะกรรมการจัดการแข่งขันกำหนดอย่างเคร่งครัด
- 3.2.8 การสอบภาคทฤษฎีต้องดำเนินการก่อนการแข่งขันภาคปฏิบัติ
- 3.2.9 เวลาที่ใช้ในการแข่งขันสอบภาคทฤษฎี 1 ชั่วโมง ภาคปฏิบัติ 12 ชั่วโมง รวม 13 ชั่วโมง

3.3 กำหนดการแข่งขัน ทักษะงานฝีมือเชิงสร้างสรรค์

วัน เดือน ปี	เวลา	รายการ	ระยะเวลา (ชม.)	สถานที่
วันแรก	08.30 น. - 10.30 น.	- คณะกรรมการ ครูผู้ควบคุมและผู้เข้าร่วมแข่งขัน รายงานตัวและลงทะเบียน พร้อมส่งข้อสอบ ภาคทฤษฎี (CD)	2 ชม.	สถานที่และกำหนดการอาจมีการเปลี่ยนแปลงได้ตามความเหมาะสม
	10.30 น. - 12.00 น.	- ประชุมคณะกรรมการจัดการแข่งขันและคณะกรรมการออกข้อสอบ	1.30 ชม.	
	12.00 น. - 13.00 น.	- พักรกลางวัน	1 ชม.	
	13.00 น. - 14.00 น.	- ประชุมครูผู้ควบคุมและนักเรียนที่ร่วมแข่งขัน	1 ชม.	
	14.00 น. - 17.00 น.	- ตรวจสอบเครื่องมือ จับสลากโต๊ะ	3 ชม.	
วันที่สอง	07.30 น. - 08.30 น.	- คณะกรรมการ ครูผู้ควบคุมและผู้เข้าร่วมแข่งขัน รายงานตัวและลงทะเบียน	1 ชม.	สถานที่และกำหนดการอาจมีการเปลี่ยนแปลงได้ตามความเหมาะสม
	08.30 น. - 09.30 น.	- พิธีเปิดการแข่งขัน	1 ชม.	
	10.00 น. - 11.00 น.	- สอบภาคทฤษฎี	1 ชม.	
	12.00 น. - 13.00 น.	- พักรกลางวัน	1 ชม.	
	13.00 น. - 16.00 น.	- เริ่มการแข่งขัน(ช่วงบ่าย)	3 ชม.	
วันที่สาม	08.00 น. - 09.00 น.	- คณะกรรมการ ครูผู้ควบคุมและผู้เข้าร่วมแข่งขัน รายงานตัวและลงทะเบียน	1 ชม.	สถานที่และกำหนดการอาจมีการเปลี่ยนแปลงได้ตามความเหมาะสม
	09.00 น. - 12.00 น.	- เริ่มการแข่งขัน(ช่วงเช้า)	3 ชม.	
	12.00 น. - 13.00 น.	- พักรกลางวัน	1 ชม.	
	13.00 น. - 16.00 น.	- เริ่มการแข่งขัน(ช่วงบ่าย)	3 ชม.	



เกณฑ์ กติกา การแข่งขันทักษะวิชาชีพ ทักษะวิชาชีพพระยาศาสตร์ และทักษะพื้นฐาน
ประเภทวิชาอุตสาหกรรม สาขาเทคนิคพื้นฐาน
ทักษะงานฝึกฝีมือเชิงสร้างสรรค์ ระดับประกาศนียบัตรวิชาชีพ (ปวช.)
ระดับสถานศึกษา ระดับจังหวัด และระดับภาค ปีการศึกษา 2568 - 2572

วันที่สี่	08.00 น. - 09.00 น.	- คณะกรรมการ ครูผู้ควบคุมและผู้เข้าร่วม แข่งขัน รายงานตัวและลงทะเบียน	1 ชม.
	09.00 น.- 12.00 น.	- <u>เริ่มการแข่งขัน(ช่วงเช้า) จบการแข่งขัน</u>	3 ชม.
	12.00 น - 13.00 น.	- พักรกลางวัน	1 ชม.
	13.00 น - 18.00 น.	- คณะกรรมการตรวจชิ้นงาน	5 ชม.
วันที่ห้า	08.00 น. - 09.00 น.	- คณะกรรมการ ครูผู้ควบคุมและผู้เข้าร่วม แข่งขัน รายงานตัวและลงทะเบียน	1 ชม.
	09.00 น.- 12.00 น.	- <u>ประกาศผล มอบรางวัล พิธีปิด</u>	3 ชม.

หมายเหตุ เนื่องจากการแข่งขันทักษะงานฝึกฝีมือเชิงสร้างสรรค์ ประจำปีการศึกษา 2568-2572 ได้มีการกำหนดการแข่งขันให้มีการสอบภาคทฤษฎีขึ้น คณะกรรมการจึงขอความร่วมมือให้ครูผู้ควบคุม เข้าร่วมออกข้อสอบแบบปรนัยในรายวิชางานฝึกฝีมือ จำนวน 30 ข้อ วิชาเขียนแบบเทคนิคเบื้องต้น จำนวน 10 ข้อ วิชาวัสดุงานช่างอุตสาหกรรม จำนวน 10 ข้อ และวิชาความปลอดภัย 10 ข้อ รวม 60 ข้อ พร้อมกับบันทึกข้อสอบลงแผ่น CD หรือ Flash Drive นำส่งในวันแรกของการแข่งขัน เพื่อให้คณะกรรมการได้คัดเลือกข้อสอบในการสอบภาคทฤษฎีต่อไป

3.4 เจ้าภาพสถานที่จัดเตรียม

- 3.4.1 โต๊ะปากกาจับชิ้นงาน ครบตามจำนวนผู้เข้าแข่งขัน
- 3.4.2 เครื่องเจาะ จำนวนไม่น้อยกว่า 10 ชุด
- 3.4.3 ฉากตรวจงานและใบวัดมุม ครบตามจำนวนผู้เข้าแข่งขัน
- 3.4.4 เครื่องมือและวัสดุอุปกรณ์ ให้เพียงพอและความเหมาะสม เช่น วิบลิ้อก เหล็กแท่งฉาก โต๊ะระดับ ทั้ง เหล็กตอกนำเบอร์(NO.1) เวอร์เนียร์ไฮเกจ ปากกาจับงานเจาะ ซีแคลมป์ น้ำหล่อเย็น น้ำมันตัด
- 3.4.5 โต๊ะตรวจชิ้นงาน ต้องเปิดเผยมองเห็น มีแสงสว่างที่เหมาะสม และมีเขตกั้นบริเวณ ห่างจากพื้นที่ อย่างน้อย 5 เมตร (ห้ามบุคคลที่ไม่เกี่ยวข้อง เข้า-ออก เต็ดขาด)
- 3.4.6 ห้องเก็บชิ้นงานหลังจากการส่งงานแล้ว เพื่อทำการตรวจชิ้นงานต่อไปนั้นต้องมิดชิด และประธานในการแข่งขันหรือรองประธานที่ได้รับมอบหมาย ถือกุญแจเปิด-ปิด เท่านั้น (หรือห้องนั้นต้องมีกุญแจปิด)

3.5 ผู้เข้าแข่งขันต้องเตรียม

- 3.5.1 เตรียมกล่องเครื่องมือ-อุปกรณ์ของผู้เข้าแข่งขันต้องมีกุญแจล็อกแน่นหนา
- 3.5.2 หลังเลิกปฏิบัติงานต้องปิดล็อกกล่องเครื่องมือ-อุปกรณ์และให้วางบนโต๊ะทำงานทุกครั้ง
- 3.5.3 ผู้เข้าแข่งขันต้องตอกเหล็กเลขนำเบอร์ NO.1 ตามจุดที่กำหนด ทั้ง โครงและฐาน (เพื่อแสดงด้านหน้าของชิ้นงาน ถ้าตอกเลขนำเบอร์ NO.1 ด้านใด ด้านนั้นคือด้าน 1)



เกณฑ์ กติกา การแข่งขันทักษะวิชาชีพ ทักษะวิชาชีพระยะสั้น และทักษะพื้นฐาน
ประเภทวิชาอุตสาหกรรม สาขาเทคนิคพื้นฐาน
ทักษะงานฝีมือเชิงสร้างสรรค์ ระดับประกาศนียบัตรวิชาชีพ (ปวช.)
ระดับสถานศึกษา ระดับจังหวัด และระดับภาค ปีการศึกษา 2568 - 2572

3.5.4 จัดเตรียมเครื่องมือ-อุปกรณ์ ต้องมี 39 รายการ ตามรายการที่ระบุ หรือมีน้อยกว่าแต่ต้อง
ไม่มากกว่า ไม่ดัดแปลง ขนาดต้องได้ตามรายการ เช่น ความยาวของสกรู ขนาดของตะไบ

ฉบับร่างใช้เฉพาะการแข่งขันระดับสถานศึกษา จังหวัด 2568 เท่านั้น



เกณฑ์ กติกา การแข่งขันทักษะวิชาชีพ ทักษะวิชาชีพพระยาศรี และทักษะพื้นฐาน
ประเภทวิชาอุตสาหกรรม สาขาเทคนิคพื้นฐาน
ทักษะงานฝึกฝีมือเชิงสร้างสรรค์ ระดับประกาศนียบัตรวิชาชีพ (ปวช.)
ระดับสถานศึกษา ระดับจังหวัด และระดับภาค ปีการศึกษา 2568 - 2572

เครื่องมือและอุปกรณ์ที่ต้องเตรียมมาในการแข่งขัน			
1	ตะไบแบนหยาบ 12"	1	อัน
2	ตะไบแบนละเอียด 12"	1	อัน
3	ตะไบแบนหยาบ 8"	1	อัน
4	ตะไบแบนละเอียด 8"	1	อัน
5	ตะไบแบนหยาบ 6"	1	อัน
6	ตะไบกลมละเอียด 6"	1	อัน
7	ตะไบสี่เหลี่ยม 6"	1	อัน
8	ตะไบสามเหลี่ยม 6"และ 8" อย่างละ		อัน
9	ตะไบชุดเล็ก ขนาด 4" (ไม่เกิน 6 อัน)	1	ชุด
10	โครงเลื่อย	1	อัน
11	ใบเลื่อย	3	ใบ
12	Counter bore ขนาด M 5	1	ตัว

เครื่องมือและอุปกรณ์ที่ต้องเตรียมมาในการแข่งขัน (ต่อ)			
13	ดอกสว่านขนาดต่างๆ (ความยาวตามมาตรฐาน) ไม่เกิน	10	ดอก
14	สกัด	1	อัน
15	ค้อนหัวกลม	1	อัน
16	เหล็กตอกนำศูนย์	1	อัน
17	เหล็กตอกร่างแบบ	1	อัน
18	เหล็กขีด	1	อัน
19	บรรทัดเหล็ก	1	อัน
20	ฉากคมมีด ขนาด 63X100 มม.	1	อัน
21	ฉากคมมีด ขนาด 40X63 มม.	1	อัน
22	เกจวัดรัศมี R10และ R5.5 อย่างละ	1	ชุด
23	เวอร์เนียร์คาลิปเปอร์ ขนาด 150 มม. ความละเอียด 0.02 มม.	1	อัน
24	น้ำยาร่างแบบ หรือ ปากกาเคมี	1	ขวด หรือ ด้าม
25	ดอกต๊าป พร้อมด้าม M10x1.5 มม.	1	ชุด
26	ดอกต๊าป พร้อมด้าม M5x0.8 มม.	1	ชุด
27	ตัวตาย พร้อมด้าม M10x1.5 มม.	1	ชุด



เกณฑ์ กติกา การแข่งขันทักษะวิชาชีพ ทักษะวิชาชีพระยะสั้น และทักษะพื้นฐาน
ประเภทวิชาอุตสาหกรรม สาขาเทคนิคพื้นฐาน
ทักษะงานฝึกฝีมือเชิงสร้างสรรค์ ระดับประกาศนียบัตรวิชาชีพ (ปวช.)
ระดับสถานศึกษา ระดับจังหวัด และระดับภาค ปีการศึกษา 2568 - 2572

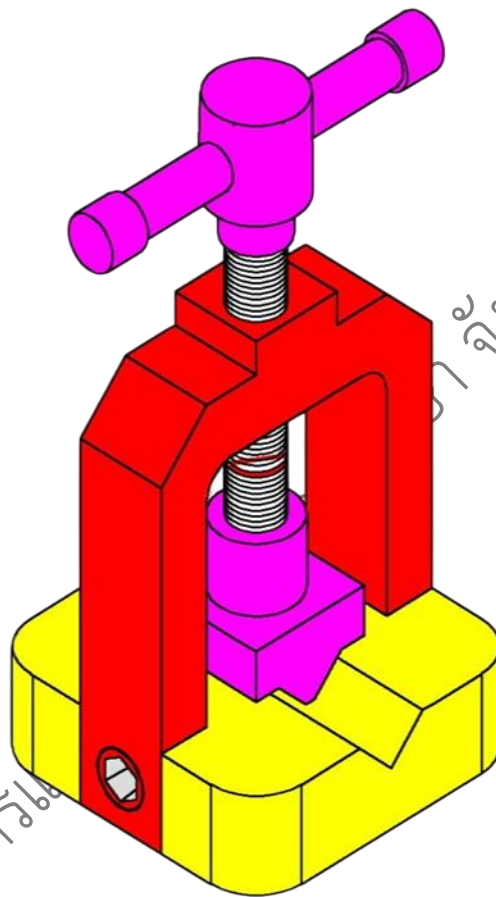
เครื่องมือและอุปกรณ์ที่ต้องเตรียมมาในการแข่งขัน (ต่อ)			
28	แปรงลวดขัดตะไบ	1	อัน
29	แปรงขนอ่อน 3"	1	อัน
30	แผ่นอะลูมิเนียมสำหรับรองปากของปากกาจับงาน	1	คู่
31	ประแจหกเหลี่ยม No.4	1	อัน
32	เครื่องมือปรับตาย	1	อัน
33	ผ้าด้ายดิบ ขนาด 300 X 300 มม.	2	ผืน
34	เวอร์เนียร์ไฮเกจ	1	ตัว
35	แว่นตา Safety	1	อัน
36	ไม้หรือแผ่นอะคริลิกสำหรับรองเจาะ	1	อัน
37	ใบวัดมุม	1	อัน
38	วงเวียนขาเหล็ก	1	อัน
39	ระดับน้ำ (ความยาวไม่เกิน 5 นิ้ว)	1	อัน
หมายเหตุ <ol style="list-style-type: none">ห้ามยืมเครื่องมือ, อุปกรณ์กับผู้ร่วมเข้าแข่งขันทีมอื่นตะไบทุกชนิดห้ามดัดแปลงหรือตกแต่งขอบ (ตะไบให้ใช้ได้ทุกยี่ห้อที่มีฟันทุกด้าน)ห้ามดัดแปลงเครื่องมือทุกชนิด			

ฉบับร่างใช้เฉพาะการแข่งขันระดับสถานศึกษา จังหวัด 2568 เท่านั้น



เกณฑ์ กติกา การแข่งขันทักษะวิชาชีพ ทักษะวิชาชีพระยะสั้น และทักษะพื้นฐาน
ประเภทวิชาอุตสาหกรรม สาขาเทคนิคพื้นฐาน
ทักษะงานฝีมือเชิงสร้างสรรค์ ระดับประกาศนียบัตรวิชาชีพ (ปวช.)
ระดับสถานศึกษา ระดับจังหวัด และระดับภาค ปีการศึกษา 2568 - 2572

ชื่อชิ้นงาน อุปกรณ์จับยึดงานเอนกประสงค์ U-Clamp



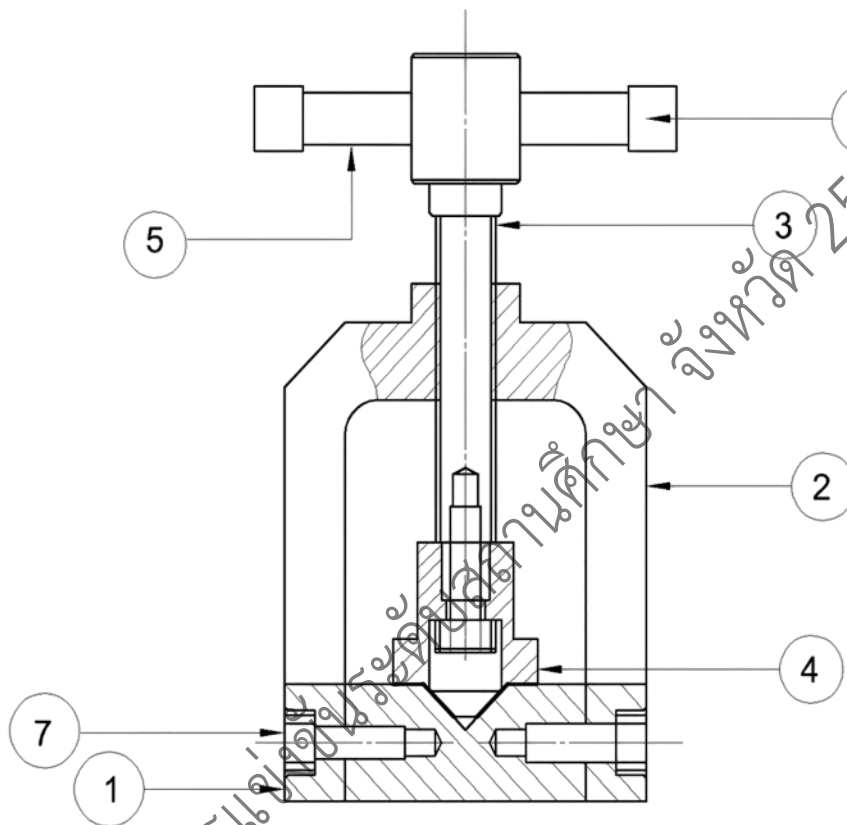
วัตถุประสงค์ของ อุปกรณ์จับยึดงานเอนกประสงค์ U-Clamp

1. เพื่อใช้จับชิ้นงานทรงกระบอก ตั้งแต่ขนาด \varnothing 5 มม. – \varnothing 25 มม.
2. เพื่อใช้จับชิ้นงานทรงสี่เหลี่ยม ตั้งแต่ขนาด 5 มม. – 25 มม.
3. เพื่อใช้จับชิ้นงานรูปทรงต่างๆและใช้ได้กับวัสดุทั่วไปเช่น เหล็ก ไม้ พลาสติก โลหะชนิดอื่นๆ
4. เพื่อใช้ในการจับยึด งานเจาะ งานเลื่อย งานตัด งานบัดกรีและงานเอนกประสงค์
5. เพื่อให้ทำงานได้ในขั้นตอนเดียว สะดวก รวดเร็ว และปลอดภัยต่อผู้ที่ใช้งานและมีประสิทธิภาพ



เกณฑ์ กติกา การแข่งขันทักษะวิชาชีพ ทักษะวิชาชีพระยะสั้น และทักษะพื้นฐาน
 ประเภทวิชาอุตสาหกรรม สาขาเทคนิคพื้นฐาน
 ทักษะงานฝักฝีมือเชิงสร้างสรรค์ ระดับประกาศนียบัตรวิชาชีพ (ปวช.)
 ระดับสถานศึกษา ระดับจังหวัด และระดับภาค ปีการศึกษา 2568 - 2572

ชื่อชิ้นงาน อุปกรณ์จับยึดงานอเนกประสงค์ U-Clamp



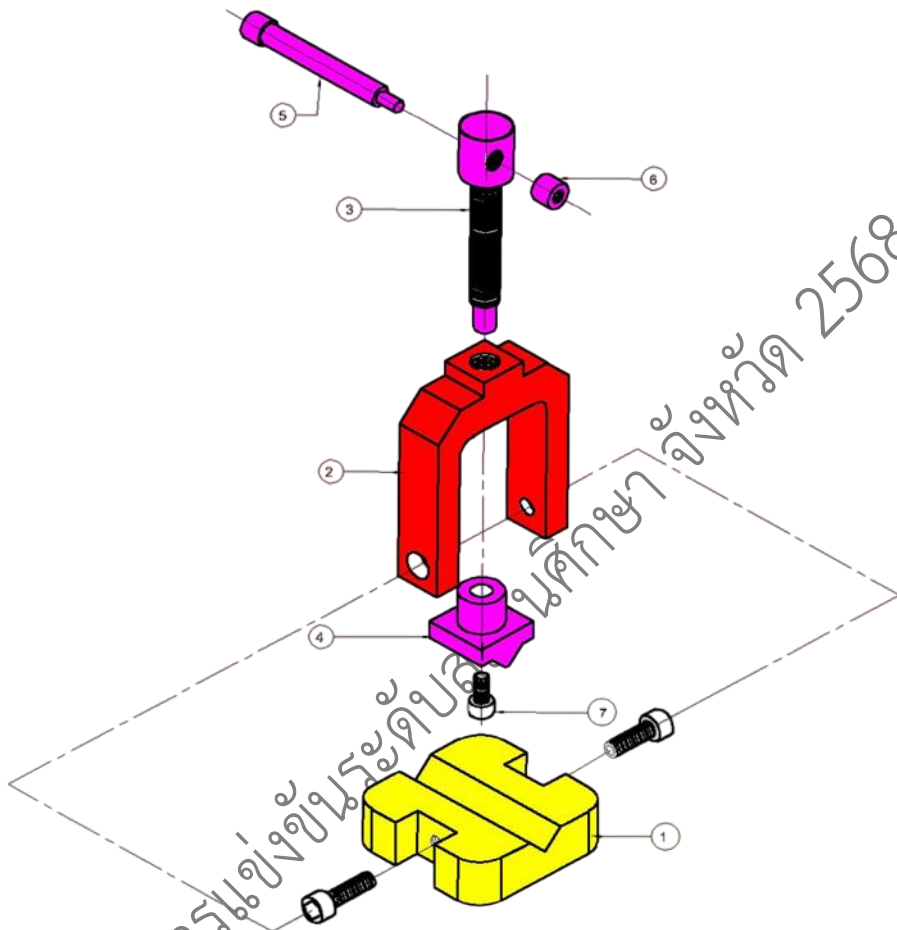
7	สกรูหัวฝัง	M5x0.8x15	DIN.912	ทพ.-07-2568	3
6	หัวล็อกแขนหมุน	∅10x8	St.37	ทพ.-06-2568	1
5	แขนหมุน	∅8x70	St.37	ทพ.-05-2568	1
4	แป้นกด	□24x24x25	St.37	ทพ.-04-2568	1
3	แกนเกลียว	∅18x90	St.37	ทพ.-03-2568	1
2	โครง	□60x80x18	St.37	ทพ.-02-2568	1
1	ฐาน	□60x60x18	St.37	ทพ.-01-2568	1
ชั้นที่	รายการ	ขนาดวัสดุ	วัสดุ	หมายเลขแบบ	จำนวน



เกณฑ์ กติกา การแข่งขันทักษะวิชาชีพ ทักษะวิชาชีพระยะสั้น และทักษะพื้นฐาน
 ประเภทวิชาอุตสาหกรรม สาขาเทคนิคพื้นฐาน
 ทักษะงานฝักฝีมือเชิงสร้างสรรค์ ระดับประกาศนียบัตรวิชาชีพ (ปวช.)
 ระดับสถานศึกษา ระดับจังหวัด และระดับภาค ปีการศึกษา 2568 - 2572

1

ชื่อชิ้นงาน อุปกรณ์จับยึดงานเอนกประสงค์ U-Clamp

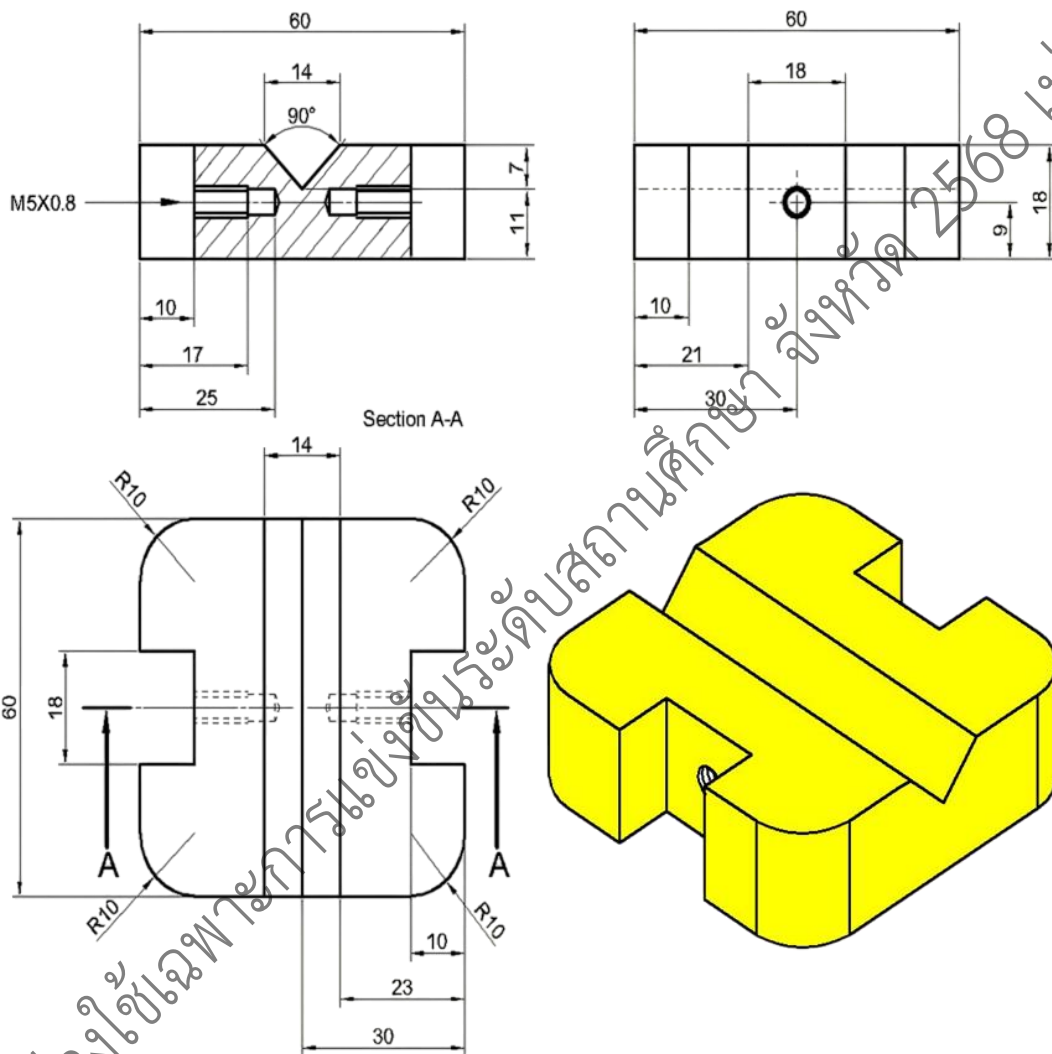


7	สกรูหัวฝัง	M5x0.8x15	DIN.912	ทพ.-07-2568	3
6	หัวล๊อคแขนหมุน	Ø10x8	St.37	ทพ.-06-2568	1
5	แขนหมุน	Ø8x70	St.37	ทพ.-05-2568	1
4	แป้นกด	□24x24x25	St.37	ทพ.-04-2568	1
3	แกนเกลียว	Ø18x90	St.37	ทพ.-03-2568	1
2	โครง	□60x80x18	St.37	ทพ.-02-2568	1
1	ฐาน	□60x60x18	St.37	ทพ.-01-2568	1
ชั้นที่	รายการ	ขนาดวัสดุ	วัสดุ	หมายเลขแบบ	จำนวน



เกณฑ์ กติกา การแข่งขันทักษะวิชาชีพ ทักษะวิชาชีพระยะสั้น และทักษะพื้นฐาน
 ประเภทวิชาอุตสาหกรรม สาขาเทคนิคพื้นฐาน
 ทักษะงานฝึกฝีมือเชิงสร้างสรรค์ ระดับประกาศนียบัตรวิชาชีพ (ปวช.)
 ระดับสถานศึกษา ระดับจังหวัด และระดับภาค ปีการศึกษา 2568 - 2572

ชื่อชิ้นงาน อุปกรณ์จับยึดงานเอนกประสงค์ U-Clamp



1	ฐาน	□ 60x60x18	St.37	ทพ.-01-2568	1
ชิ้นที่	รายการ	ขนาดวัสดุ	วัสดุ	หมายเลขแบบ	จำนวน

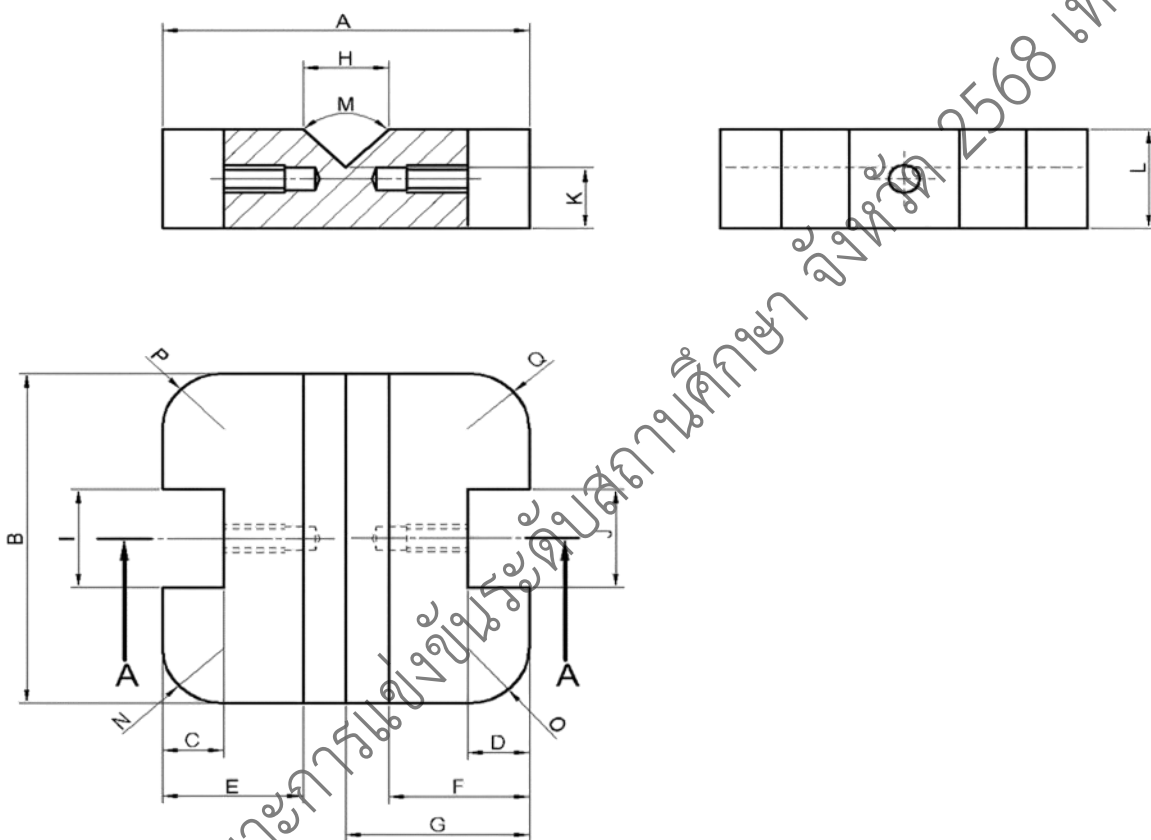


เกณฑ์ กติกา การแข่งขันทักษะวิชาชีพ ทักษะวิชาชีพระยะสั้น และทักษะพื้นฐาน
 ประเภทวิชาอุตสาหกรรม สาขาเทคนิคพื้นฐาน
 ทักษะงานฝีมือเชิงสร้างสรรค์ ระดับประกาศนียบัตรวิชาชีพ (ปวช.)
 ระดับสถานศึกษา ระดับจังหวัด และระดับภาค ปีการศึกษา 2568 - 2572

ชื่อชิ้นงาน อุปกรณ์จับยึดงานเอนกประสงค์ U-Clamp

1

จุดตรวจ ขนาด



ฐาน	□ 60x60x18	St.37	ทพ.-01-2568	1	
ชั้นที่	รายการ	ขนาดวัสดุ	วัสดุ	หมายเลขแบบ	จำนวน

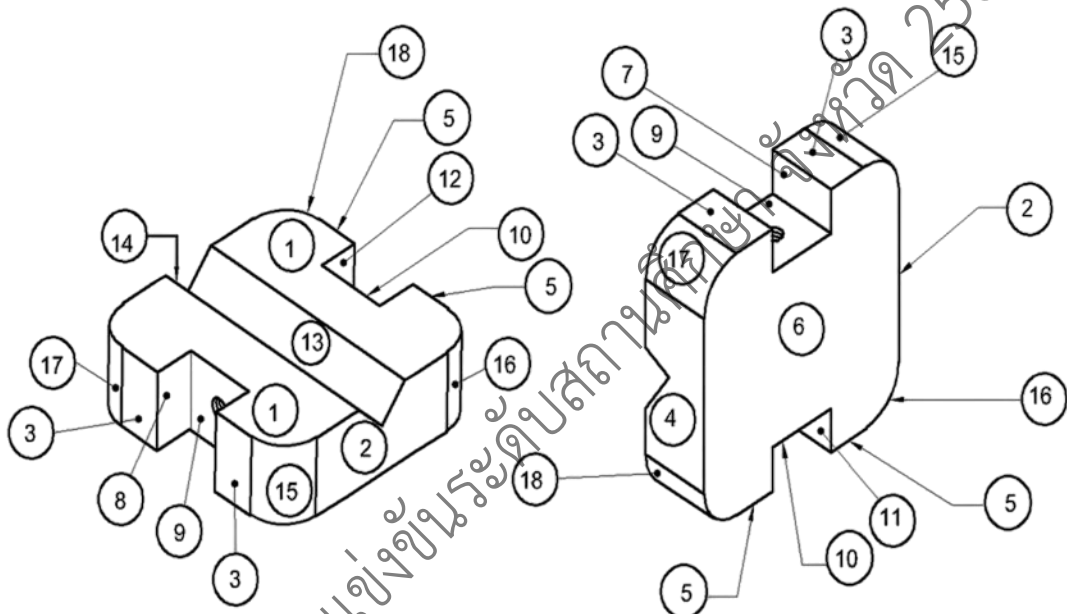


เกณฑ์ กติกา การแข่งขันทักษะวิชาชีพ ทักษะวิชาชีพระยะสั้น และทักษะพื้นฐาน
 ประเภทวิชาอุตสาหกรรม สาขาเทคนิคพื้นฐาน
 ทักษะงานฝึกฝีมือเชิงสร้างสรรค์ ระดับประกาศนียบัตรวิชาชีพ (ปวช.)
 ระดับสถานศึกษา ระดับจังหวัด และระดับภาค ปีการศึกษา 2568 - 2572

ชื่อชิ้นงาน อุปกรณ์จับยึดงานเอนกประสงค์ U-Clamp

1

จุดตรวจ ระดับ - ฉาก



1	ฐาน	□ 60x60x18	St.37	ทพ.-01-2568	1
ชั้นที่	รายการ	ขนาดวัสดุ	วัสดุ	หมายเลขแบบ	จำนวน

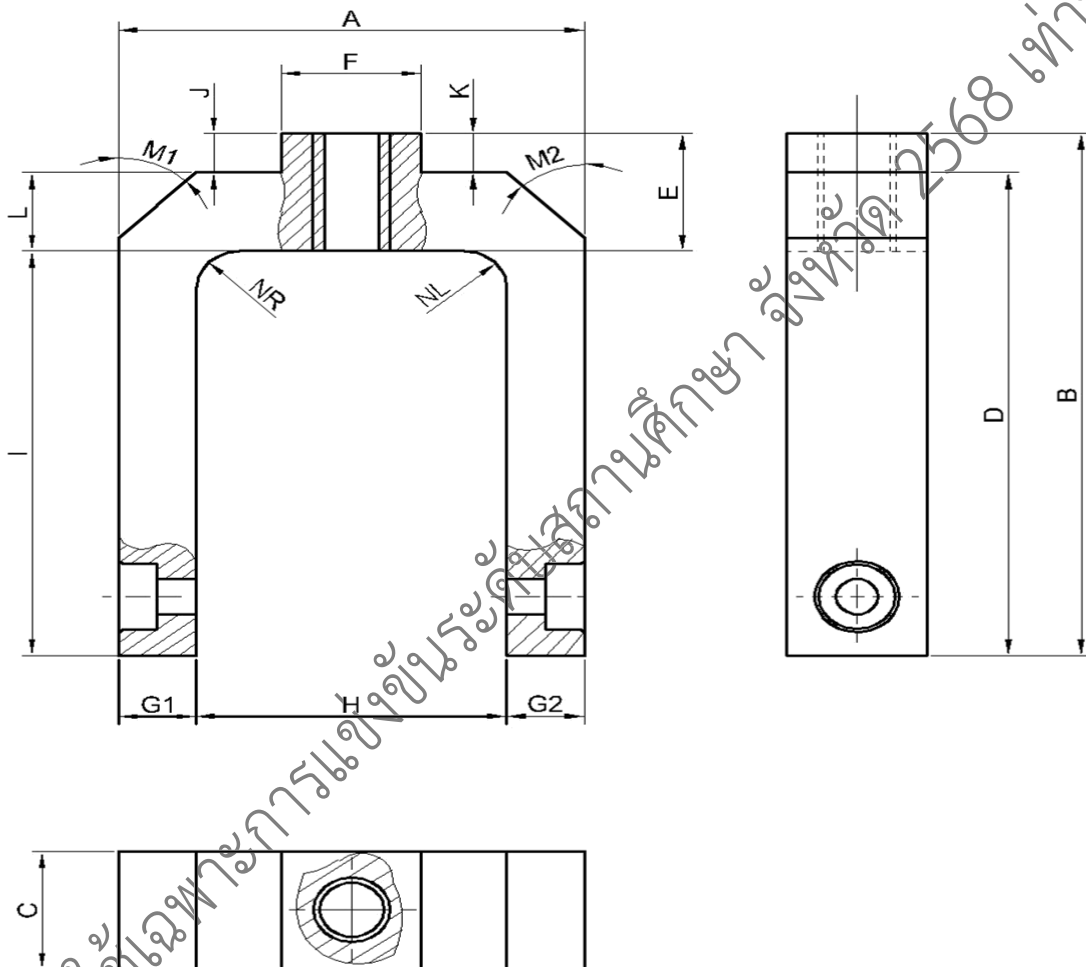


เกณฑ์ กติกา การแข่งขันทักษะวิชาชีพ ทักษะวิชาชีพระยะสั้น และทักษะพื้นฐาน
 ประเภทวิชาอุตสาหกรรม สาขาเทคนิคพื้นฐาน
 ทักษะงานฝีมือเชิงสร้างสรรค์ ระดับประกาศนียบัตรวิชาชีพ (ปวช.)
 ระดับสถานศึกษา ระดับจังหวัด และระดับภาค ปีการศึกษา 2568 - 2572

ชื่อชิ้นงาน อุปกรณ์จับยึดงานเอนกประสงค์ U-Clamp

2

จุดตรวจ ขนาด



2	โครง	□ 60x80x18	St.37	ทพ.-02-2568	1
ชิ้นที่	รายการ	ขนาดวัสดุ	วัสดุ	หมายเลขแบบ	จำนวน

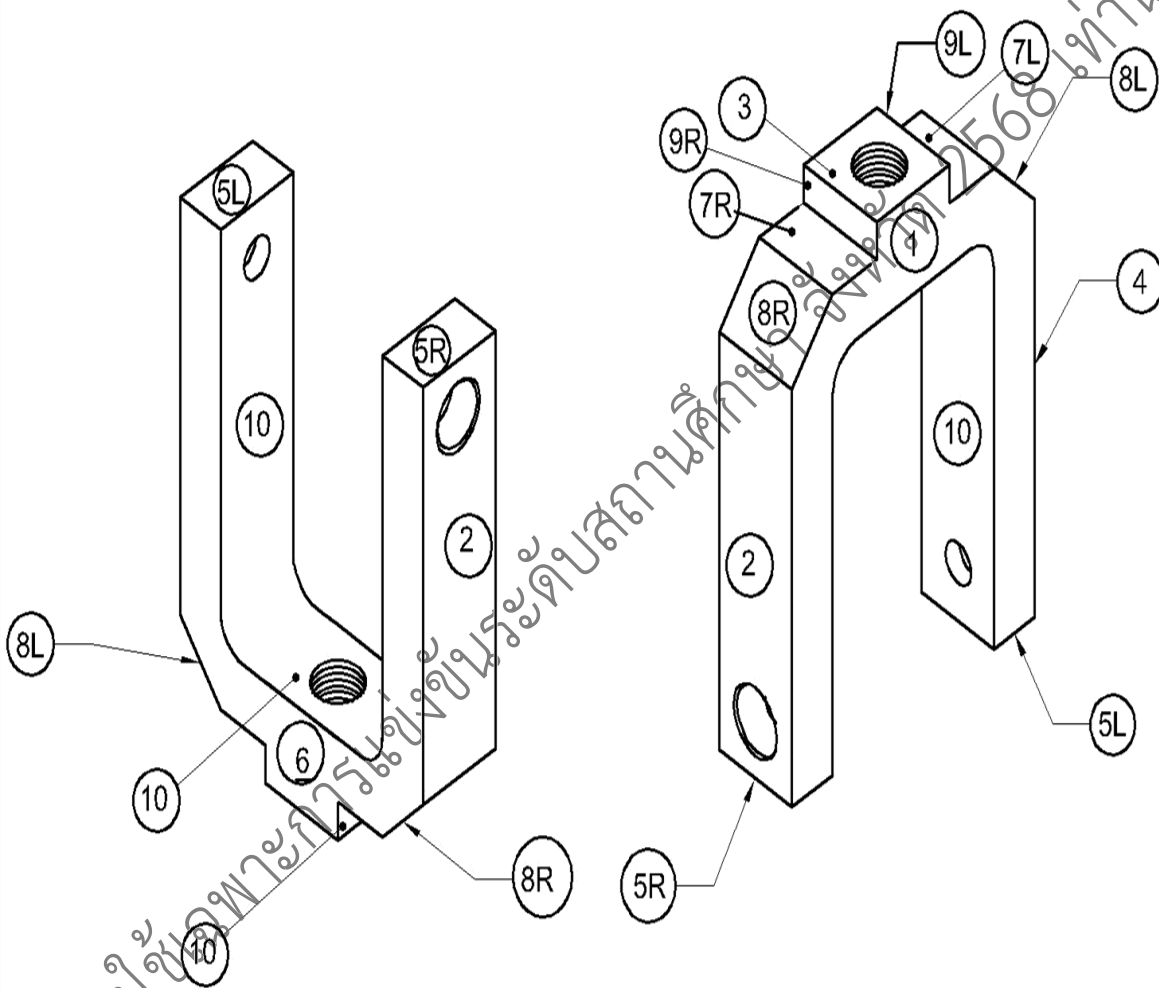


เกณฑ์ กติกา การแข่งขันทักษะวิชาชีพ ทักษะวิชาชีพระยะสั้น และทักษะพื้นฐาน
 ประเภทวิชาอุตสาหกรรม สาขาเทคนิคพื้นฐาน
 ทักษะงานฝีมือเชิงสร้างสรรค์ ระดับประกาศนียบัตรวิชาชีพ (ปวช.)
 ระดับสถานศึกษา ระดับจังหวัด และระดับภาค ปีการศึกษา 2568 - 2572

ชื่อชิ้นงาน อุปกรณ์จับยึดงานเอนกประสงค์ U-Clamp

2

จุดตรวจ ระดับ - ฉาก



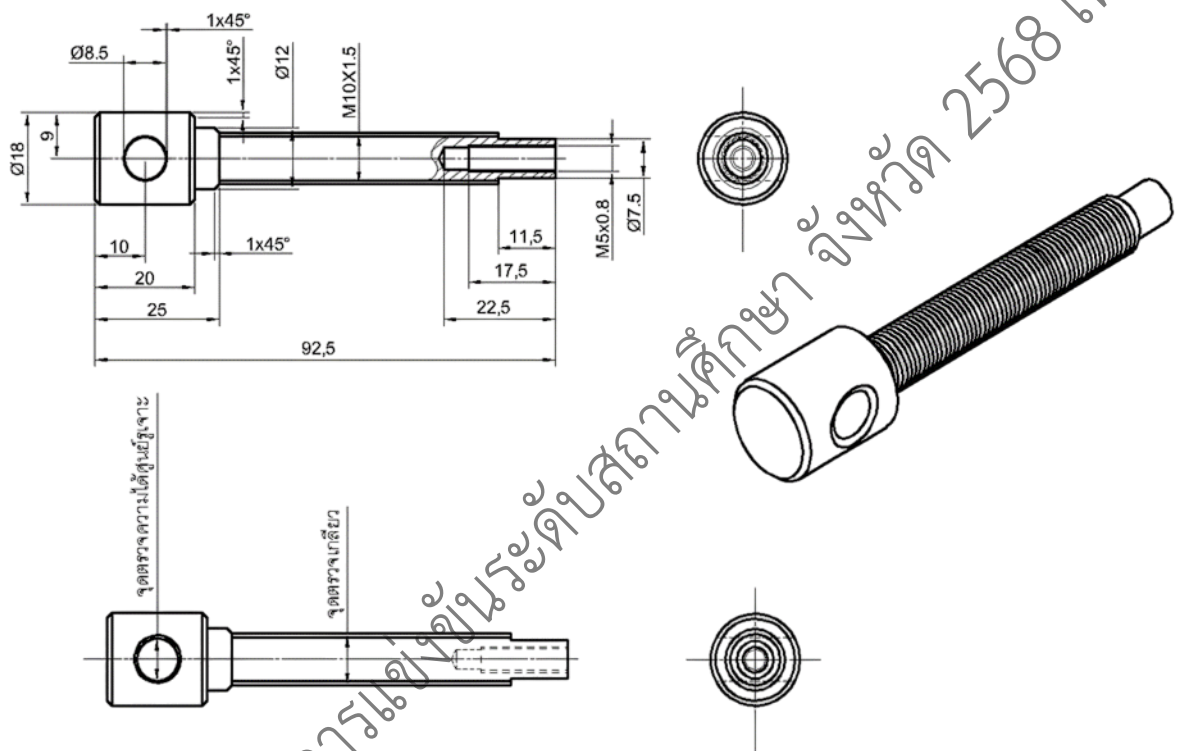
2	โครง	□ 60x80x18	St.37	ทพ.-02-2568	1
ชั้นที่	รายการ	ขนาดวัสดุ	วัสดุ	หมายเลขแบบ	จำนวน



เกณฑ์ กติกา การแข่งขันทักษะวิชาชีพ ทักษะวิชาชีพระยะสั้น และทักษะพื้นฐาน
 ประเภทวิชาอุตสาหกรรม สาขาเทคนิคพื้นฐาน
 ทักษะงานฝึกฝีมือเชิงสร้างสรรค์ ระดับประกาศนียบัตรวิชาชีพ (ปวช.)
 ระดับสถานศึกษา ระดับจังหวัด และระดับภาค ปีการศึกษา 2568 - 2572

ชื่อชิ้นงาน อุปกรณ์จับยึดงานเอนกประสงค์ U-Clamp

3



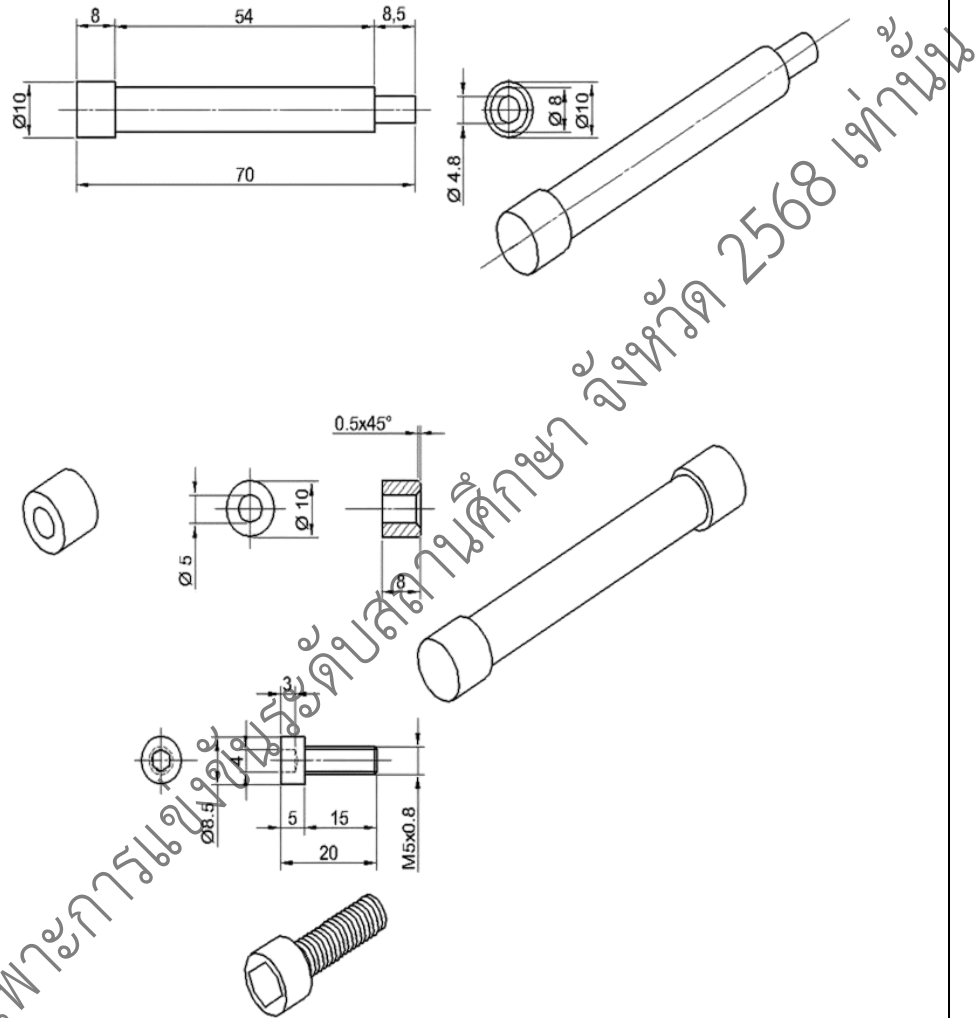
3	แกนเกลียว	Ø 18x90	St.37	ทพ.-03-2568	1
ชิ้นที่	รายการ	ขนาดวัสดุ	วัสดุ	หมายเลขแบบ	จำนวน



เกณฑ์ กติกา การแข่งขันทักษะวิชาชีพ ทักษะวิชาชีพระยะสั้น และทักษะพื้นฐาน
 ประเภทวิชาอุตสาหกรรม สาขาเทคนิคพื้นฐาน
 ทักษะงานฝักฝีมือเชิงสร้างสรรค์ ระดับประกาศนียบัตรวิชาชีพ (ปวช.)
 ระดับสถานศึกษา ระดับจังหวัด และระดับภาค ปีการศึกษา 2568 - 2572

5

ชื่อชิ้นงาน อุปกรณ์จับยึดงานเอนกประสงค์ U-Clamp



7	สกรูหัวฝัง	M5x0.8x15	DIN.912	ทพ.-07-2568	3
6	หัวล๊อค	Ø 10x8	St.37	ทพ.-06-2568	1
5	แขนหมุน	Ø 8x70	St.37	ทพ.-05-2568	1
ชั้นที่	รายการ	ขนาดวัสดุ	วัสดุ	หมายเลขแบบ	จำนวน



เกณฑ์ กติกา การแข่งขันทักษะวิชาชีพ ทักษะวิชาชีพระยะสั้น และทักษะพื้นฐาน
ประเภทวิชาอุตสาหกรรม สาขาเทคนิคพื้นฐาน
ทักษะงานฝึกฝีมือเชิงสร้างสรรค์ ระดับประกาศนียบัตรวิชาชีพ (ปวช.)
ระดับสถานศึกษา ระดับจังหวัด และระดับภาค ปีการศึกษา 2568 - 2572

รายละเอียดหมวดทักษะการใช้เครื่องมือ

การตัดคะแนนพฤติกรรมของผู้เข้าแข่งขันพิจารณาจากรายละเอียดต่อไปนี้

1. ความปลอดภัยในการใช้เครื่องมือเครื่องจักรและอุปกรณ์
2. วิธีการใช้เครื่องมือเครื่องจักรและอุปกรณ์อย่างถูกต้อง
3. การบำรุงรักษาใช้เครื่องมือเครื่องจักรและอุปกรณ์

การใช้เครื่องเจาะและการใช้ดอกสว่าน

1. ใช้ความเร็วรอบที่ไม่ถูกต้อง
2. ไม่มีการหล่อเย็นขณะเจาะชิ้นงาน
3. การจัดยึดชิ้นงานในการเจาะไม่ถูกต้อง
4. ไม่ตอกนำศูนย์ก่อนเจาะชิ้นงาน
5. ไม่มีการเจาะตามลำดับขนาดของดอกสว่าน
6. ปฏิบัติงานเจาะโดยไม่คำนึงถึงความปลอดภัย
7. อื่นๆ

การใช้เวอร์เนียร์ไฮเกจ

1. ก่อนใช้และหลังการใช้งาน จะต้องอยู่ในตำแหน่งศูนย์
2. ปากขีดของเวอร์เนียร์ไฮเกจจะต้องทำมุมเฉียงขณะขีดชิ้นงาน
3. ห้ามนำชิ้นงานเลื่อนขีดกับปากขีดของเวอร์เนียร์ไฮเกจ
4. การจับเวอร์เนียร์ไฮเกจให้จับที่ฐาน
5. ให้ชุดนิ้ววัดก่อนการร่างแบบ
6. ห้ามยกเวอร์เนียร์ไฮเกจขึ้นจากแท่นระดับขณะปรับสเกลวัดขนาด
7. อื่นๆ

การใช้เครื่องมือทำเกลียว

1. ใช้ดอกต๊าช (TAP) ไม่ถูกต้องตามลำดับ
2. การตัดเกลียวที่ไม่มีการหมุนย้อนกลับ
3. ไม่หยอดน้ำมันหล่อลื่นขณะตัดเกลียว
4. อื่นๆ

การใช้เลื่อยมือ

1. ใช้ความเร็วในการเลื่อยไม่เหมาะสม
2. ยึดใบเลื่อยคมตัดกลับทาง
3. จับชิ้นงานสูงหรือห่างจากขอบของปากกามากเกินไป
4. อื่นๆ



เกณฑ์ กติกา การแข่งขันทักษะวิชาชีพ ทักษะวิชาชีพพระยาศรี และทักษะพื้นฐาน
ประเภทวิชาอุตสาหกรรม สาขาเทคนิคพื้นฐาน
ทักษะงานฝึกฝีมือเชิงสร้างสรรค์ ระดับประกาศนียบัตรวิชาชีพ (ปวช.)
ระดับสถานศึกษา ระดับจังหวัด และระดับภาค ปีการศึกษา 2568 - 2572

รายละเอียดหมวดทักษะการใช้เครื่องมือ (ต่อ)

การใช้ฉาก, บรรทัดเส้นผม

1. ห้ามตรวจสอบชิ้นงานขณะที่ชิ้นงานจับอยู่ที่ปากของปากกา
2. ห้ามเคาะฉากในขณะที่ทำการตรวจสอบชิ้นงาน
3. ห้ามลากฉาก ไป-มา บนชิ้นงาน
4. อื่นๆ

การใช้เครื่องมือทั่วไป (สกัด, เหล็กขีด, ค้อน, เหล็กตอกนำศูนย์ ฯลฯ)

1. การใช้เครื่องมือผิดประเภท (ให้คณะกรรมการระบุพฤติกรรมที่ทำผิดในช่องตัดคะแนน)
2. อื่นๆ

การใช้เวอร์เนียร์คาลิปเปอร์

1. ห้ามใช้ปากกาวัดของเวอร์เนียร์คาลิปเปอร์ขีดกับชิ้นงาน
2. ห้ามใช้เวอร์เนียร์คาลิปเปอร์ แทนบรรทัดเหล็กในการร่างแบบ
3. อื่นๆ

การใช้ตะไบ

1. เลือกใช้ตะไบไม่ถูกต้องกับลักษณะงาน
2. เคาะตะไบบนปากกาหรือโต๊ะทำงาน
3. ใช้แปรงทำความสะอาดตะไบไม่ถูกวิธี
4. อื่นๆ ความปลอดภัย

การเก็บรักษาเครื่องมือและอุปกรณ์

1. ห้ามวางเครื่องมือและชิ้นงานยื่นล้ำออกจากขอบพื้นโต๊ะ
2. ห้ามนำเครื่องมือใส่กระเป๋าเสื้อหรือกางเกง
3. จัดวางเครื่องมือและอุปกรณ์เป็นระเบียบ
4. อื่นๆ

อุปกรณ์ชำรุดหรือเสียหาย เช่น

1. ใบเลื่อยหัก ตัด 5 คะแนน ต่อ 1 ใบ
2. ดอกตัดเกลียวหัก ตัด 5 คะแนน ต่อ 1 ดอก
3. เครื่องมือหรือชิ้นงานตกลงบนพื้น (ยกเว้นแผ่นรองปากกาจับ) ตัดครั้งละ 5 คะแนน
4. ดอกสว่านหัก ตัด 5 คะแนน ต่อ 1 ดอก

หมายเหตุ หมวดทักษะการใช้เครื่องมือและทำงานผิดขั้นตอน

1. ผู้เข้าแข่งขันที่ไม่ถูกต้องตัดคะแนน จะได้คะแนนเต็ม 100 คะแนน
2. ผู้เข้าแข่งขันที่ถูกตัดคะแนนครบ 100 คะแนน แล้วจะไม่ถูกตัดอีก
3. ผู้เข้าแข่งขันต้องปฏิบัติตาม กฎความปลอดภัยในการปฏิบัติงานอย่างเคร่งครัด



เกณฑ์ กติกา การแข่งขันทักษะวิชาชีพ ทักษะวิชาชีพระยะสั้น และทักษะพื้นฐาน
ประเภทวิชาอุตสาหกรรม สาขาเทคนิคพื้นฐาน
ทักษะงานฝึกฝีมือเชิงสร้างสรรค์ ระดับประกาศนียบัตรวิชาชีพ (ปวช.)
ระดับสถานศึกษา ระดับจังหวัด และระดับภาค ปีการศึกษา 2568 - 2572

ใบประเมินผลการแข่งขันทักษะวิชาชีพ
สาขาวิชาเทคนิคพื้นฐาน ทักษะงานฝึกฝีมือ

2. หมวดการแต่งกาย (คะแนนเต็ม 20 คะแนน)

ชื่อผู้เข้าแข่งขัน..... หมายเลขโต๊ะปฏิบัติงาน.....
ชื่อชิ้นงาน..... รหัสชิ้นงาน.....

วัน/เดือน/ ปี	รายการคะแนนที่ถูกตัด (อย่างละ 1 คะแนน)					คะแนน	บันทึกสาเหตุ
	ผม	เสื้อ	กางเกง	ถุงเท้า รองเท้า	นาฬิกา, แหวน,อื่นๆ		

คะแนนเต็ม	คะแนนที่ได้

ลงชื่อ.....กรรมการ
(.....)

ลงชื่อ.....กรรมการ
(.....)

ลงชื่อ.....กรรมการ
(.....)



เกณฑ์ กติกา การแข่งขันทักษะวิชาชีพ ทักษะวิชาชีพระยะสั้น และทักษะพื้นฐาน
 ประเภทวิชาอุตสาหกรรม สาขาเทคนิคพื้นฐาน
 ทักษะงานฝึกฝีมือเชิงสร้างสรรค์ ระดับประกาศนียบัตรวิชาชีพ (ปวช.)
 ระดับสถานศึกษา ระดับจังหวัด และระดับภาค ปีการศึกษา 2568 - 2572

ใบประเมินผลการแข่งขันทักษะวิชาชีพ
 สาขาวิชาเทคนิคพื้นฐาน ทักษะงานฝึกฝีมือ

3. หมวดมารยาทและควบคุมอารมณ์ขณะปฏิบัติงาน (คะแนนเต็ม 20 คะแนน)

ชื่อผู้เข้าแข่งขัน..... หมายเลขโต๊ะปฏิบัติงาน.....
 ชื่อชิ้นงาน..... รหัสชิ้นงาน.....

วัน/เดือน/ ปี	รายการคะแนนที่ถูกตัด (อย่างละ 1 คะแนน)										คะแนน ที่ได้	บันทึก สาเหตุ	
	1	2	3	4	5	6	7	8	9	10			

คะแนนเต็ม	คะแนนที่ได้

ลงชื่อ.....กรรมการ
 (.....)

ลงชื่อ.....กรรมการ
 (.....)

ลงชื่อ.....กรรมการ
 (.....)



เกณฑ์ กติกา การแข่งขันทักษะวิชาชีพ ทักษะวิชาชีพพระยาศรี และทักษะพื้นฐาน
 ประเภทวิชาอุตสาหกรรม สาขาเทคนิคพื้นฐาน
 ทักษะงานฝักฝีมือนึ่งสร้างสรรค์ ระดับประกาศนียบัตรวิชาชีพ (ปวช.)
 ระดับสถานศึกษา ระดับจังหวัด และระดับภาค ปีการศึกษา 2568 - 2572

ใบประเมินผลการแข่งขันทักษะวิชาชีพ
 สาขาวิชาเทคนิคพื้นฐาน ทักษะงานฝักฝีมือนึ่ง

4. หมวดทักษะการใช้เครื่องมือและการทำงานผัดชั้นตอน (คะแนนเต็ม 100 คะแนน)

ชื่อผู้เข้าแข่งขัน..... หมายเลขโต๊ะปฏิบัติงาน.....
 ชื่อชิ้นงาน..... รหัสชิ้นงาน.....

รายการ	รายการคะแนนที่ถูกตัด (อย่างละ 1 คะแนน หรือ ตามข้อกำหนด)										คะแนน ที่ได้	บันทึก สาเหตุ
	1	2	3	4	5	6	7	8	9	10		
1. การใช้เครื่องเจาะ												
2. การใช้เวอร์เนียไฮเกจ												
3. การใช้เครื่องมือทำเกลียว												
4. การใช้เลื่อยมือ												
5. การใช้ฉาก												
6. การใช้เครื่องมือทั่วไป												
7. การใช้เวอร์เนียรัคาลิปเปอร์												
8. การใช้ตะไบ												
9. ความปลอดภัย												
10. อุปกรณ์ชำรุด สูญหาย												

คะแนนเต็ม	คะแนนที่ได้

ลงชื่อ.....กรรมการ
 (.....)

ลงชื่อ.....กรรมการ
 (.....)

ลงชื่อ.....กรรมการ
 (.....)



เกณฑ์ กติกา การแข่งขันทักษะวิชาชีพ ทักษะวิชาชีพระยะสั้น และทักษะพื้นฐาน
ประเภทวิชาอุตสาหกรรม สาขาเทคนิคพื้นฐาน
ทักษะงานฝีมือเชิงสร้างสรรค์ ระดับประกาศนียบัตรวิชาชีพ (ปวช.)
ระดับสถานศึกษา ระดับจังหวัด และระดับภาค ปีการศึกษา 2568 - 2572

ใบตรวจงานและประเมินผลงานการแข่งขันทักษะวิชาชีพ งานฝีมือเชิงสร้างสรรค์

()ระดับสถานศึกษา ()ระดับจังหวัด ()ระดับภาค ปีการศึกษา 2568 - 2572

ชื่อผู้เข้าแข่งขัน..... หมายเลขโต๊ะปฏิบัติงาน.....

ชื่อชิ้นงาน.....ฐาน..... รหัสชิ้นงาน.....

ลำดับ	จุดให้คะแนน	งานที่วัดได้	พิภักขนาด	คะแนน	ตัวคูณ	คะแนนรวม	ผู้ตรวจ
1	ความยาวของฐาน 60 มม. (A)		59.9-60.1	10	2		
			59.8-60.2	7			
			59.7-60.3	5			
			ไม่ได้	0			
2	ความกว้างของฐาน 60 มม. (B)		59.9-60.1	10	2		
			59.8-60.2	7			
			59.7-60.3	5			
			ไม่ได้	0			
3	ความลึก 10 มม. (C)		9.9-10.1	10	2		
			9.8-10.2	7			
			9.7-10.3	5			
			ไม่ได้	0			
4	ความลึก 10 มม. (D)		9.9-10.1	10	2		
			9.8-10.2	7			
			9.7-10.3	5			
			ไม่ได้	0			
5	ขนาด 23 มม. (E)		22.9-23.1	10	2		
			22.8-23.2	7			
			22.7-23.3	5			
			ไม่ได้	0			
6	ขนาด 23 มม. (F)		22.9-23.1	10	2		
			22.8-23.2	7			
			22.7-23.3	5			
			ไม่ได้	0			



เกณฑ์ กติกา การแข่งขันทักษะวิชาชีพ ทักษะวิชาชีพระยะสั้น และทักษะพื้นฐาน
ประเภทวิชาอุตสาหกรรม สาขาเทคนิคพื้นฐาน
ทักษะงานฝีมือเชิงสร้างสรรค์ ระดับประกาศนียบัตรวิชาชีพ (ปวช.)
ระดับสถานศึกษา ระดับจังหวัด และระดับภาค ปีการศึกษา 2568 - 2572

ใบตรวจงานและประเมินผลงานการแข่งขันทักษะวิชาชีพ งานฝีมือเชิงสร้างสรรค์

()ระดับสถานศึกษา ()ระดับจังหวัด ()ระดับภาค ปีการศึกษา 2568 - 2572

ชื่อผู้เข้าแข่งขัน..... หมายเลขโต๊ะปฏิบัติงาน.....

ชื่อชิ้นงาน.....ฐาน..... รหัสชิ้นงาน.....

ลำดับ	จุดให้คะแนน	งานที่วัดได้	พิสัยขนาด	คะแนน	ตัวคูณ	คะแนนรวม	ผู้ตรวจ
7	ขนาด 30 มม. (G)		29.9-30.1	10	2		
			29.8-30.2	7			
			29.7-30.3	5			
			ไม่ได้	0			
8	ความกว้างร่องมุม 14 มม. (H)		13.9-14.1	10	2		
			13.8-14.2	7			
			13.7-14.3	5			
			ไม่ได้	0			
9	ความกว้าง 18 มม. (I)		17.9-18.1	10	2		
			17.8-18.2	7			
			17.7-18.3	5			
			ไม่ได้	0			
10	ความกว้าง 18 มม. (J)		17.9-18.1	10	2		
			17.8-18.2	7			
			17.7-18.3	5			
			ไม่ได้	0			
11	ความหนาของ ร่องมุม 11 มม. (K)		10.9-11.1	10	2		
			10.8-11.2	7			
			10.7-11.3	5			
			ไม่ได้	0			
12	ความหนาของ ฐาน 18 มม. (L)		17.9-18.1	10	2		
			17.8-18.2	7			
			17.7-18.3	5			
			ไม่ได้	0			



เกณฑ์ กติกา การแข่งขันทักษะวิชาชีพ ทักษะวิชาชีพระยะสั้น และทักษะพื้นฐาน
ประเภทวิชาอุตสาหกรรม สาขาเทคนิคพื้นฐาน
ทักษะงานฝักฝีมือเชิงสร้างสรรค์ ระดับประกาศนียบัตรวิชาชีพ (ปวช.)
ระดับสถานศึกษา ระดับจังหวัด และระดับภาค ปีการศึกษา 2568 - 2572

ใบตรวจงานและประเมินผลงานการแข่งขันทักษะวิชาชีพ งานฝักฝีมือเชิงสร้างสรรค์

()ระดับสถานศึกษา ()ระดับจังหวัด ()ระดับภาค ปีการศึกษา 2568 - 2572

ชื่อผู้เข้าแข่งขัน..... หมายเลขโต๊ะปฏิบัติงาน.....

ชื่อชิ้นงาน.....ฐาน..... รหัสชิ้นงาน.....

ลำดับ	จุดให้คะแนน	งานที่วัดได้	พิถีพิถันขนาด	คะแนน	ตัวคูณ	คะแนนรวม	ผู้ตรวจ
13	มุมร่อง 90 องศา (M)		ดี	10	1		
			พอใช้	5			
			ไม่ได้	0			
14	รัศมีโค้ง R10 (N)		ดี	10	1		
			พอใช้	5			
			ไม่ได้	0			
15	รัศมีโค้ง R10 (O)		ดี	10	1		
			พอใช้	5			
			ไม่ได้	0			
16	รัศมีโค้ง R10 (P)		ดี	10	1		
			พอใช้	5			
			ไม่ได้	0			
17	รัศมีโค้ง R10 (Q)		ดี	10	1		
			พอใช้	5			
			ไม่ได้	0			
18	ผิวเรียบได้ระดับ ด้าน 1		ครบ 3 จุด	10	1		
			ได้ 2 จุด	7			
			ได้ 1 จุด	5			
			ไม่ได้	0			
19	ผิวเรียบได้ระดับ ด้าน 2		ครบ 3 จุด	10	1		
			ได้ 2 จุด	7			
			ได้ 1 จุด	5			
			ไม่ได้	0			



เกณฑ์ กติกา การแข่งขันทักษะวิชาชีพ ทักษะวิชาชีพระยะสั้น และทักษะพื้นฐาน
 ประเภทวิชาอุตสาหกรรม สาขาเทคนิคพื้นฐาน
 ทักษะงานฝึกฝีมือเชิงสร้างสรรค์ ระดับประกาศนียบัตรวิชาชีพ (ปวช.)
 ระดับสถานศึกษา ระดับจังหวัด และระดับภาค ปีการศึกษา 2568 - 2572

ใบตรวจงานและประเมินผลงานการแข่งขันทักษะวิชาชีพ งานฝึกฝีมือเชิงสร้างสรรค์

()ระดับสถานศึกษา ()ระดับจังหวัด ()ระดับภาค ปีการศึกษา 2568 - 2572

ชื่อผู้เข้าแข่งขัน..... หมายเลขโต๊ะปฏิบัติงาน.....

ชื่อชิ้นงาน.....ฐาน..... รหัสชิ้นงาน.....

ลำดับ	จุดให้คะแนน	งานที่วัดได้	พิภักขขนาด	คะแนน	ตัวคูณ	คะแนนรวม	ผู้ตรวจ
20	ผิวเรียบได้ระดับ ด้าน 3		ครบ 3 จุด	10	1		
			ได้ 2 จุด	7			
			ได้ 1 จุด	5			
			ไม่ได้	0			
21	ผิวเรียบได้ระดับ ด้าน 4		ครบ 3 จุด	10	1		
			ได้ 2 จุด	7			
			ได้ 1 จุด	5			
			ไม่ได้	0			
22	ผิวเรียบได้ระดับ ด้าน 5		ครบ 3 จุด	10	1		
			ได้ 2 จุด	7			
			ได้ 1 จุด	5			
			ไม่ได้	0			
23	ผิวเรียบได้ระดับ ด้าน 6		ครบ 3 จุด	10	1		
			ได้ 2 จุด	7			
			ได้ 1 จุด	5			
			ไม่ได้	0			
24	ผิวเรียบได้ระดับ ด้าน 7		ครบ 3 จุด	10	1		
			ได้ 2 จุด	7			
			ได้ 1 จุด	5			
			ไม่ได้	0			
25	ผิวเรียบได้ระดับ ด้าน 8		ครบ 3 จุด	10	1		
			ได้ 2 จุด	7			
			ได้ 1 จุด	5			
			ไม่ได้	0			



เกณฑ์ กติกา การแข่งขันทักษะวิชาชีพ ทักษะวิชาชีพระยะสั้น และทักษะพื้นฐาน
 ประเภทวิชาอุตสาหกรรม สาขาเทคนิคพื้นฐาน
 ทักษะงานฝักฝีมือเชิงสร้างสรรค์ ระดับประกาศนียบัตรวิชาชีพ (ปวช.)
 ระดับสถานศึกษา ระดับจังหวัด และระดับภาค ปีการศึกษา 2568 - 2572

ใบตรวจงานและประเมินผลงานการแข่งขันทักษะวิชาชีพ งานฝักฝีมือเชิงสร้างสรรค์

()ระดับสถานศึกษา ()ระดับจังหวัด ()ระดับภาค ปีการศึกษา 2568 - 2572

ชื่อผู้เข้าแข่งขัน..... หมายเลขโต๊ะปฏิบัติงาน.....

ชื่อชิ้นงาน.....ฐาน..... รหัสชิ้นงาน.....

ลำดับ	จุดให้คะแนน	งานที่วัดได้	พิภักขขนาด	คะแนน	ตัวคูณ	คะแนนรวม	ผู้ตรวจ
26	ผิวเรียบได้ระดับ ด้าน 9		ครบ 3 จุด	10	1		
			ได้ 2 จุด	7			
			ได้ 1 จุด	5			
			ไม่ได้	0			
27	ผิวเรียบได้ระดับ ด้าน 10		ครบ 3 จุด	10	1		
			ได้ 2 จุด	7			
			ได้ 1 จุด	5			
			ไม่ได้	0			
28	ผิวเรียบได้ระดับ ด้าน 11		ครบ 3 จุด	10	1		
			ได้ 2 จุด	7			
			ได้ 1 จุด	5			
			ไม่ได้	0			
29	ผิวเรียบได้ระดับ ด้าน 12		ครบ 3 จุด	10	1		
			ได้ 2 จุด	7			
			ได้ 1 จุด	5			
			ไม่ได้	0			
30	ผิวเรียบได้ระดับ ด้าน 13		ครบ 3 จุด	10	1		
			ได้ 2 จุด	7			
			ได้ 1 จุด	5			
			ไม่ได้	0			
31	ผิวเรียบได้ระดับ ด้าน 14		ครบ 3 จุด	10	1		
			ได้ 2 จุด	7			
			ได้ 1 จุด	5			
			ไม่ได้	0			



เกณฑ์ กติกา การแข่งขันทักษะวิชาชีพ ทักษะวิชาชีพระยะสั้น และทักษะพื้นฐาน
 ประเภทวิชาอุตสาหกรรม สาขาเทคนิคพื้นฐาน
 ทักษะงานฝึกฝีมือเชิงสร้างสรรค์ ระดับประกาศนียบัตรวิชาชีพ (ปวช.)
 ระดับสถานศึกษา ระดับจังหวัด และระดับภาค ปีการศึกษา 2568 - 2572

ใบตรวจงานและประเมินผลงานการแข่งขันทักษะวิชาชีพ งานฝึกฝีมือเชิงสร้างสรรค์

()ระดับสถานศึกษา ()ระดับจังหวัด ()ระดับภาค ปีการศึกษา 2568 - 2572

ชื่อผู้เข้าแข่งขัน..... หมายเลขโต๊ะปฏิบัติงาน.....

ชื่อชิ้นงาน.....ฐาน..... รหัสชิ้นงาน.....

ลำดับ	จุดให้คะแนน	งานที่วัดได้	พิภักขนาด	คะแนน	ตัวคูณ	คะแนนรวม	ผู้ตรวจ
32	ฝิวเรียบ R10 ได้ ระดับ ด้าน 15		ครบ 3 จุด	10	1		
			ได้ 2 จุด	7			
			ได้ 1 จุด	5			
			ไม่ได้	0			
33	ฝิวเรียบ R10 ได้ ระดับ ด้าน 16		ครบ 3 จุด	10	1		
			ได้ 2 จุด	7			
			ได้ 1 จุด	5			
			ไม่ได้	0			
34	ฝิวเรียบ R10 ได้ ระดับ ด้าน 17		ครบ 3 จุด	10	1		
			ได้ 2 จุด	7			
			ได้ 1 จุด	5			
			ไม่ได้	0			
35	ฝิวเรียบ R10 ได้ ระดับ ด้าน 18		ครบ 3 จุด	10	1		
			ได้ 2 จุด	7			
			ได้ 1 จุด	5			
			ไม่ได้	0			
36	ฉาก ด้าน 1 - 2		ดี	10	1		
			พอใช้	5			
			ไม่ได้	0			
37	ฉาก ด้าน 1 - 3		ดี	10	1		
			พอใช้	5			
			ไม่ได้	0			



เกณฑ์ กติกา การแข่งขันทักษะวิชาชีพ ทักษะวิชาชีพระยะสั้น และทักษะพื้นฐาน
ประเภทวิชาอุตสาหกรรม สาขาเทคนิคพื้นฐาน
ทักษะงานฝักฝีมือเชิงสร้างสรรค์ ระดับประกาศนียบัตรวิชาชีพ (ปวช.)
ระดับสถานศึกษา ระดับจังหวัด และระดับภาค ปีการศึกษา 2568 - 2572

ใบตรวจงานและประเมินผลงานการแข่งขันทักษะวิชาชีพ งานฝักฝีมือเชิงสร้างสรรค์

()ระดับสถานศึกษา ()ระดับจังหวัด ()ระดับภาค ปีการศึกษา 2568 - 2572

ชื่อผู้เข้าแข่งขัน..... หมายเลขโต๊ะปฏิบัติงาน.....

ชื่อชิ้นงาน.....ฐาน..... รหัสชิ้นงาน.....

ลำดับ	จุดให้คะแนน	งานที่วัดได้	พิถีพิถันขนาด	คะแนน	ตัวคูณ	คะแนนรวม	ผู้ตรวจ
38	ฉาก ด้าน 1 - 4	ดี	10	1			
		พอใช้	5				
		ไม่ได้	0				
39	ฉาก ด้าน 1 - 5	ดี	10	1			
		พอใช้	5				
		ไม่ได้	0				
40	ฉาก ด้าน 1 - 7	ดี	10	1			
		พอใช้	5				
		ไม่ได้	0				
41	ฉาก ด้าน 1 - 8	ดี	10	1			
		พอใช้	5				
		ไม่ได้	0				
42	ฉาก ด้าน 1 - 9	ดี	10	1			
		พอใช้	5				
		ไม่ได้	0				
43	ฉาก ด้าน 1 - 10	ดี	10	1			
		พอใช้	5				
		ไม่ได้	0				
44	ฉาก ด้าน 1 - 11	ดี	10	1			
		พอใช้	5				
		ไม่ได้	0				



เกณฑ์ กติกา การแข่งขันทักษะวิชาชีพ ทักษะวิชาชีพระยะสั้น และทักษะพื้นฐาน
 ประเภทวิชาอุตสาหกรรม สาขาเทคนิคพื้นฐาน
 ทักษะงานฝักฝมือเชิงสร้างสรรค์ ระดับประกาศนียบัตรวิชาชีพ (ปวช.)
 ระดับสถานศึกษา ระดับจังหวัด และระดับภาค ปีการศึกษา 2568 - 2572

ใบตรวจงานและประเมินผลงานการแข่งขันทักษะวิชาชีพ งานฝักฝมือเชิงสร้างสรรค์

()ระดับสถานศึกษา ()ระดับจังหวัด ()ระดับภาค ปีการศึกษา 2568 - 2572

ชื่อผู้เข้าแข่งขัน..... หมายเลขโต๊ะปฏิบัติงาน.....

ชื่อชิ้นงาน.....ฐาน..... รหัสชิ้นงาน.....

ลำดับ	จุดให้คะแนน	งานที่วัดได้	พิถีพิถันขนาด	คะแนน	ตัวคูณ	คะแนนรวม	ผู้ตรวจ
45	ฉาก ด้าน 1 - 12		ดี	10	1		
			พอใช้	5			
			ไม่ได้	0			
46	ฉาก ด้าน 1 - 15		ดี	10	1		
			พอใช้	5			
			ไม่ได้	0			
47	ฉาก ด้าน 1 - 16		ดี	10	1		
			พอใช้	5			
			ไม่ได้	0			
48	ฉาก ด้าน 1 - 17		ดี	10	1		
			พอใช้	5			
			ไม่ได้	0			
49	ฉาก ด้าน 1 - 18		ดี	10	1		
			พอใช้	5			
			ไม่ได้	0			
50	ฉาก ด้าน 2 - 3		ดี	10	1		
			พอใช้	5			
			ไม่ได้	0			
51	ฉาก ด้าน 2 - 5		ดี	10	1		
			พอใช้	5			
			ไม่ได้	0			
52	ฉาก ด้าน 2 - 13		ดี	10	1		
			พอใช้	5			
			ไม่ได้	0			



เกณฑ์ กติกา การแข่งขันทักษะวิชาชีพ ทักษะวิชาชีพระยะสั้น และทักษะพื้นฐาน
ประเภทวิชาอุตสาหกรรม สาขาเทคนิคพื้นฐาน
ทักษะงานฝีมือเชิงสร้างสรรค์ ระดับประกาศนียบัตรวิชาชีพ (ปวช.)
ระดับสถานศึกษา ระดับจังหวัด และระดับภาค ปีการศึกษา 2568 - 2572

ใบตรวจงานและประเมินผลงานการแข่งขันทักษะวิชาชีพ งานฝีมือเชิงสร้างสรรค์

()ระดับสถานศึกษา ()ระดับจังหวัด ()ระดับภาค ปีการศึกษา 2568 - 2572

ชื่อผู้เข้าแข่งขัน..... หมายเลขโต๊ะปฏิบัติงาน.....

ชื่อชิ้นงาน.....ฐาน..... รหัสชิ้นงาน.....

ลำดับ	จุดให้คะแนน	งานที่วัดได้	พิกัดขนาด	คะแนน	ตัวคูณ	คะแนนรวม	ผู้ตรวจ
53	ฉาก ด้าน 2 - 14		ดี	10	1		
			พอใช้	5			
			ไม่ได้	0			
54	ฉาก ด้าน 3 - 4		ดี	10			
			พอใช้	5			
			ไม่ได้	0			
55	ฉาก ด้าน 4 - 5		ดี	10	1		
			พอใช้	5			
			ไม่ได้	0			
56	ฉาก ด้าน 4 - 13		ดี	10	1		
			พอใช้	5			
			ไม่ได้	0			
57	ฉาก ด้าน 4 - 14		ดี	10	1		
			พอใช้	5			
			ไม่ได้	0			
58	ฉาก ด้าน 6 - 2		ดี	10	1		
			พอใช้	5			
			ไม่ได้	0			
59	ฉาก ด้าน 6 - 3		ดี	10	1		
			พอใช้	5			
			ไม่ได้	0			



เกณฑ์ กติกา การแข่งขันทักษะวิชาชีพ ทักษะวิชาชีพพระยະສິນ และทักษะพื้นฐาน
ประเภทวิชาอุตสาหกรรม สาขาเทคนิคพื้นฐาน
ทักษะงานฝักฝมือเชิงสร้างสรรค์ ระดับประกาศนียบัตรวิชาชีพ (ปวช.)
ระดับสถานศึกษา ระดับจังหวัด และระดับภาค ปีการศึกษา 2568 - 2572

ใบตรวจงานและประเมินผลงานการแข่งขันทักษะวิชาชีพ งานฝักฝมือเชิงสร้างสรรค์

()ระดับสถานศึกษา ()ระดับจังหวัด ()ระดับภาค ปีการศึกษา 2568 - 2572

ชื่อผู้เข้าแข่งขัน..... หมายเลขโต๊ะปฏิบัติงาน.....

ชื่อชิ้นงาน.....ฐาน..... รหัสชิ้นงาน.....

ลำดับ	จุดให้คะแนน	งานที่วัดได้	พิกัดขนาด	คะแนน	ตัวคูณ	คะแนนรวม	ผู้ตรวจ
60	ฉาก ด้าน 6 - 4		ดี	10	1		
			พอใช้	5			
			ไม่ได้	0			
61	ฉาก ด้าน 6 - 5		ดี	10			
			พอใช้	5			
			ไม่ได้	0			
62	ฉาก ด้าน 6 - 7		ดี	10	1		
			พอใช้	5			
			ไม่ได้	0			
63	ฉาก ด้าน 6 - 8		ดี	10	1		
			พอใช้	5			
			ไม่ได้	0			
64	ฉาก ด้าน 6 - 9		ดี	10	1		
			พอใช้	5			
			ไม่ได้	0			
65	ฉาก ด้าน 6 - 10		ดี	10	1		
			พอใช้	5			
			ไม่ได้	0			
66	ฉาก ด้าน 6 - 11		ดี	10	1		
			พอใช้	5			
			ไม่ได้	0			



เกณฑ์ กติกา การแข่งขันทักษะวิชาชีพ ทักษะวิชาชีพระยะสั้น และทักษะพื้นฐาน
 ประเภทวิชาอุตสาหกรรม สาขาเทคนิคพื้นฐาน
 ทักษะงานฝักฝมือเชิงสร้างสรรค์ ระดับประกาศนียบัตรวิชาชีพ (ปวช.)
 ระดับสถานศึกษา ระดับจังหวัด และระดับภาค ปีการศึกษา 2568 - 2572

ใบตรวจงานและประเมินผลงานการแข่งขันทักษะวิชาชีพ งานฝักฝมือเชิงสร้างสรรค์
 ()ระดับสถานศึกษา ()ระดับจังหวัด ()ระดับภาค ปีการศึกษา 2568 - 2572

ชื่อผู้เข้าแข่งขัน..... หมายเลขโต๊ะปฏิบัติงาน.....
 ชื่อชิ้นงาน.....ฐาน..... รหัสชิ้นงาน.....

ลำดับ	จุดให้คะแนน	งานที่วัดได้	พิถีพิถัน	คะแนน	ตัวคูณ	คะแนนรวม	ผู้ตรวจ
67	ฉาก ด้าน 6 - 12		ดี	10	1		
			พอใช้	5			
			ไม่ได้	0			
68	ฉาก ด้าน 6 - 15		ดี	10	1		
			พอใช้	5			
			ไม่ได้	0			
69	ฉาก ด้าน 6 - 16		ดี	10	1		
			พอใช้	5			
			ไม่ได้	0			
70	ฉาก ด้าน 6 - 17		ดี	10	1		
			พอใช้	5			
			ไม่ได้	0			
71	ฉาก ด้าน 6 - 18		ดี	10	1		
			พอใช้	5			
			ไม่ได้	0			

คะแนนเต็ม	830	คะแนน	คะแนนที่ได้.....คะแนน
-----------	-----	-------	-----------------------



เกณฑ์ กติกา การแข่งขันทักษะวิชาชีพ ทักษะวิชาชีพระยะสั้น และทักษะพื้นฐาน
ประเภทวิชาอุตสาหกรรม สาขาเทคนิคพื้นฐาน
ทักษะงานฝักฝีมือเชิงสร้างสรรค์ ระดับประกาศนียบัตรวิชาชีพ (ปวช.)
ระดับสถานศึกษา ระดับจังหวัด และระดับภาค ปีการศึกษา 2568 - 2572

ใบตรวจงานและประเมินผลงานการแข่งขันทักษะวิชาชีพ งานฝักฝีมือเชิงสร้างสรรค์
()ระดับสถานศึกษา ()ระดับจังหวัด ()ระดับภาค ปีการศึกษา 2568 - 2572

ชื่อผู้เข้าแข่งขัน..... หมายเลขโต๊ะปฏิบัติงาน.....
ชื่อชิ้นงาน.....โครง..... รหัสชิ้นงาน.....

ลำดับ	จุดให้คะแนน	งานที่วัดได้	พิสัยขนาด	คะแนน	ตัวคูณ	คะแนนรวม	ผู้ตรวจ
1	ความกว้างของโครง 60 มม. (A)		59.9-60.1	10	2		
			59.8-60.2	7			
			59.7-60.3	5			
			ไม่ได้	0			
2	ความสูงของโครง 80 มม. (B)		79.9-80.1	10	2		
			79.8-80.2	7			
			79.7-80.3	5			
			ไม่ได้	0			
3	ความหนาของโครง 18 มม. (C)		17.9-18.1	10	2		
			17.8-18.2	7			
			17.7-18.3	5			
			ไม่ได้	0			
4	ขนาด 74 มม. (D)		73.9-74.1	10	2		
			73.8-74.2	7			
			73.7-74.3	5			
			ไม่ได้	0			
5	ขนาด 18 มม. (E)		17.9-18.1	10	2		
			17.8-18.2	7			
			17.7-18.3	5			
			ไม่ได้	0			
6	ขนาด 18 มม. (F)		17.9-18.1	10	2		
			17.8-18.2	7			
			17.7-18.3	5			
			ไม่ได้	0			



เกณฑ์ กติกา การแข่งขันทักษะวิชาชีพ ทักษะวิชาชีพระยะสั้น และทักษะพื้นฐาน
ประเภทวิชาอุตสาหกรรม สาขาเทคนิคพื้นฐาน
ทักษะงานฝักฝีมือเชิงสร้างสรรค์ ระดับประกาศนียบัตรวิชาชีพ (ปวช.)
ระดับสถานศึกษา ระดับจังหวัด และระดับภาค ปีการศึกษา 2568 - 2572

ใบตรวจงานและประเมินผลงานการแข่งขันทักษะวิชาชีพ งานฝักฝีมือเชิงสร้างสรรค์
()ระดับสถานศึกษา ()ระดับจังหวัด ()ระดับภาค ปีการศึกษา 2568 - 2572

ชื่อผู้เข้าแข่งขัน..... หมายเลขโต๊ะปฏิบัติงาน.....
ชื่อชิ้นงาน.....โครง..... รหัสชิ้นงาน.....

ลำดับ	จุดให้คะแนน	งานที่วัดได้	พิสัยขนาด	คะแนน	ตัวคูณ	คะแนนรวม	ผู้ตรวจ
7	ความหนาขา 10 มม. (G1)		9.9-10.1	10	2		
			9.8-10.2	7			
			9.7-10.3	5			
			ไม่ได้	0			
8	ความหนาขา 10 มม. (G2)		9.9-10.1	10	2		
			9.8-10.2	7			
			9.7-10.3	5			
			ไม่ได้	0			
9	ความกว้าง 40 มม. (H)		39.9-40.1	10	2		
			39.8-40.2	7			
			39.7-40.3	5			
			ไม่ได้	0			
10	ความสูง 62 มม. (I)		61.9-62.1	10	2		
			61.8-62.2	7			
			61.7-62.3	5			
			ไม่ได้	0			
11	ความลึก 6 มม. (J)		5.9-6.1	10	2		
			5.8-6.2	7			
			5.7-6.3	5			
			ไม่ได้	0			
12	ความลึก 6 มม. (k)		5.9-6.1	10	2		
			5.8-6.2	7			
			5.7-6.3	5			
			ไม่ได้	0			



เกณฑ์ กติกา การแข่งขันทักษะวิชาชีพ ทักษะวิชาชีพระยะสั้น และทักษะพื้นฐาน
ประเภทวิชาอุตสาหกรรม สาขาเทคนิคพื้นฐาน
ทักษะงานฝีมือเชิงสร้างสรรค์ ระดับประกาศนียบัตรวิชาชีพ (ปวช.)
ระดับสถานศึกษา ระดับจังหวัด และระดับภาค ปีการศึกษา 2568 - 2572

ใบตรวจงานและประเมินผลงานการแข่งขันทักษะวิชาชีพ งานฝีมือเชิงสร้างสรรค์
()ระดับสถานศึกษา ()ระดับจังหวัด ()ระดับภาค ปีการศึกษา 2568 - 2572

ชื่อผู้เข้าแข่งขัน..... หมายเลขโต๊ะปฏิบัติงาน.....
ชื่อชิ้นงาน.....โครง..... รหัสชิ้นงาน.....

ลำดับ	จุดให้คะแนน	งานที่วัดได้	พิภคขนาด	คะแนน	ตัวคูณ	คะแนนรวม	ผู้ตรวจ
13	ความหนา 12 มม. (L)		11.9-12.1	10	2		
			11.8-12.2	7			
			11.7-12.3	5			
			ไม่ได้	0			
14	มุมโครง 45 องศา (M1)		ดี	10	1		
			พอใช้	5			
			ไม่ได้	0			
15	มุมโครง 45 องศา (M2)		ดี	10	1		
			พอใช้	5			
			ไม่ได้	0			
16	รัศมีโค้ง R 5.5 (NR)		ดี	10	1		
			พอใช้	5			
			ไม่ได้	0			
17	รัศมีโค้ง R 5.5 (NL)		ดี	10	1		
			พอใช้	5			
			ไม่ได้	0			
18	ผิวเรียบได้ระดับ ด้าน 1		ครบ 3 จุด	10	1		
			ได้ 2 จุด	7			
			ได้ 1 จุด	5			
			ไม่ได้	0			



เกณฑ์ กติกา การแข่งขันทักษะวิชาชีพ ทักษะวิชาชีพระยะสั้น และทักษะพื้นฐาน
ประเภทวิชาอุตสาหกรรม สาขาเทคนิคพื้นฐาน
ทักษะงานฝึกฝีมือเชิงสร้างสรรค์ ระดับประกาศนียบัตรวิชาชีพ (ปวช.)
ระดับสถานศึกษา ระดับจังหวัด และระดับภาค ปีการศึกษา 2568 - 2572

ใบตรวจงานและประเมินผลงานการแข่งขันทักษะวิชาชีพ งานฝึกฝีมือเชิงสร้างสรรค์
()ระดับสถานศึกษา ()ระดับจังหวัด ()ระดับภาค ปีการศึกษา 2568 - 2572

ชื่อผู้เข้าแข่งขัน..... หมายเลขโต๊ะปฏิบัติงาน.....
ชื่อชิ้นงาน..... โครง..... รหัสชิ้นงาน.....

ลำดับ	จุดให้คะแนน	งานที่วัดได้	พิกัดขนาด	คะแนน	ตัวคูณ	คะแนนรวม	ผู้ตรวจ
19	ผิวเรียบได้ระดับ ด้าน 2		ครบ 3 จุด	10	1		
			ได้ 2 จุด	7			
			ได้ 1 จุด	5			
			ไม่ได้	0			
20	ผิวเรียบได้ระดับ ด้าน 3		ครบ 3 จุด	10	1		
			ได้ 2 จุด	7			
			ได้ 1 จุด	5			
			ไม่ได้	0			
21	ผิวเรียบได้ระดับ ด้าน 4		ครบ 3 จุด	10	1		
			ได้ 2 จุด	7			
			ได้ 1 จุด	5			
			ไม่ได้	0			
22	ผิวเรียบได้ระดับ ด้าน 5R		ครบ 3 จุด	10	1		
			ได้ 2 จุด	7			
			ได้ 1 จุด	5			
			ไม่ได้	0			
23	ผิวเรียบได้ระดับ ด้าน 5L		ครบ 3 จุด	10	1		
			ได้ 2 จุด	7			
			ได้ 1 จุด	5			
			ไม่ได้	0			
24	ผิวเรียบได้ระดับ ด้าน 6		ครบ 3 จุด	10	1		
			ได้ 2 จุด	7			
			ได้ 1 จุด	5			
			ไม่ได้	0			



เกณฑ์ กติกา การแข่งขันทักษะวิชาชีพ ทักษะวิชาชีพระยะสั้น และทักษะพื้นฐาน
ประเภทวิชาอุตสาหกรรม สาขาเทคนิคพื้นฐาน
ทักษะงานฝึกฝีมือเชิงสร้างสรรค์ ระดับประกาศนียบัตรวิชาชีพ (ปวช.)
ระดับสถานศึกษา ระดับจังหวัด และระดับภาค ปีการศึกษา 2568 - 2572

ใบตรวจงานและประเมินผลงานการแข่งขันทักษะวิชาชีพ งานฝึกฝีมือเชิงสร้างสรรค์
()ระดับสถานศึกษา ()ระดับจังหวัด ()ระดับภาค ปีการศึกษา 2568 - 2572

ชื่อผู้เข้าแข่งขัน..... หมายเลขโต๊ะปฏิบัติงาน.....
ชื่อชิ้นงาน.....โครง..... รหัสชิ้นงาน.....

ลำดับ	จุดให้คะแนน	งานที่วัดได้	พิกัดขนาด	คะแนน	ตัวคูณ	คะแนนรวม	ผู้ตรวจ
25	ผิวเรียบได้ระดับ ด้าน 7R		ครบ 3 จุด	10	1		
			ได้ 2 จุด	7			
			ได้ 1 จุด	5			
			ไม่ได้	0			
26	ผิวเรียบได้ระดับ ด้าน 7L		ครบ 3 จุด	10	1		
			ได้ 2 จุด	7			
			ได้ 1 จุด	5			
			ไม่ได้	0			
27	ผิวเรียบได้ระดับ ด้าน 8R		ครบ 3 จุด	10	1		
			ได้ 2 จุด	7			
			ได้ 1 จุด	5			
			ไม่ได้	0			
28	ผิวเรียบได้ระดับ ด้าน 8L		ครบ 3 จุด	10	1		
			ได้ 2 จุด	7			
			ได้ 1 จุด	5			
			ไม่ได้	0			
29	ผิวเรียบได้ระดับ ด้าน 9R		ครบ 3 จุด	10	1		
			ได้ 2 จุด	7			
			ได้ 1 จุด	5			
			ไม่ได้	0			
30	ผิวเรียบได้ระดับ ด้าน 9L		ครบ 3 จุด	10	1		
			ได้ 2 จุด	7			
			ได้ 1 จุด	5			
			ไม่ได้	0			



เกณฑ์ กติกา การแข่งขันทักษะวิชาชีพ ทักษะวิชาชีพพระยาศรี และทักษะพื้นฐาน
ประเภทวิชาอุตสาหกรรม สาขาเทคนิคพื้นฐาน
ทักษะงานฝีมือเชิงสร้างสรรค์ ระดับประกาศนียบัตรวิชาชีพ (ปวช.)
ระดับสถานศึกษา ระดับจังหวัด และระดับภาค ปีการศึกษา 2568 - 2572

ใบตรวจงานและประเมินผลงานการแข่งขันทักษะวิชาชีพ งานฝีมือเชิงสร้างสรรค์

()ระดับสถานศึกษา ()ระดับจังหวัด ()ระดับภาค ปีการศึกษา 2568 - 2572

ชื่อผู้เข้าแข่งขัน..... หมายเลขโต๊ะปฏิบัติงาน.....

ชื่อชิ้นงาน.....โครง..... รหัสชิ้นงาน.....

ลำดับ	จุดให้คะแนน	งานที่วัดได้	พิสัยขนาด	คะแนน	ตัวคูณ	คะแนนรวม	ผู้ตรวจ
31	ผิวเรียบได้ระดับ ด้าน 10R		ครบ 3 จุด	10	1		
			ได้ 2 จุด	7			
			ได้ 1 จุด	5			
			ไม่ได้	0			
32	ฉาก ด้าน 1 - 2		ดี	10	1		
			พอใช้	5			
			ไม่ได้	0			
33	ฉาก ด้าน 1 - 3		ดี	10	1		
			พอใช้	5			
			ไม่ได้	0			
34	ฉาก ด้าน 1 - 4		ดี	10	1		
			พอใช้	5			
			ไม่ได้	0			
35	ฉาก ด้าน 1 - 5R		ดี	10	1		
			พอใช้	5			
			ไม่ได้	0			
36	ฉาก ด้าน 1 - 5L		ดี	10	1		
			พอใช้	5			
			ไม่ได้	0			
37	ฉาก ด้าน 1 - 7R		ดี	10	1		
			พอใช้	5			
			ไม่ได้	0			
38	ฉาก ด้าน 1 - 7L		ดี	10	1		
			พอใช้	5			
			ไม่ได้	0			



เกณฑ์ กติกา การแข่งขันทักษะวิชาชีพ ทักษะวิชาชีพระยะสั้น และทักษะพื้นฐาน
 ประเภทวิชาอุตสาหกรรม สาขาเทคนิคพื้นฐาน
 ทักษะงานฝึกฝีมือเชิงสร้างสรรค์ ระดับประกาศนียบัตรวิชาชีพ (ปวช.)
 ระดับสถานศึกษา ระดับจังหวัด และระดับภาค ปีการศึกษา 2568 - 2572

ใบตรวจงานและประเมินผลงานการแข่งขันทักษะวิชาชีพ งานฝึกฝีมือเชิงสร้างสรรค์
 ()ระดับสถานศึกษา ()ระดับจังหวัด ()ระดับภาค ปีการศึกษา 2568 - 2572

ชื่อผู้เข้าแข่งขัน..... หมายเลขโต๊ะปฏิบัติงาน.....
 ชื่อชิ้นงาน..... โครง..... รหัสชิ้นงาน.....

ลำดับ	จุดให้คะแนน	งานที่วัดได้	พิถีพิถันขนาด	คะแนน	ตัวคูณ	คะแนนรวม	ผู้ตรวจ
39	ฉาก ด้าน 1 - 7R		ดี	10	1		
			พอใช้	5			
			ไม่ได้	0			
40	ฉาก ด้าน 1 - 7L		ดี	10	1		
			พอใช้	5			
			ไม่ได้	0			
41	ฉาก ด้าน 1 - 8R		ดี	10	1		
			พอใช้	5			
			ไม่ได้	0			
42	ฉาก ด้าน 1 - 8L		ดี	10	1		
			พอใช้	5			
			ไม่ได้	0			
43	ฉาก ด้าน 1 - 9R		ดี	10	1		
			พอใช้	5			
			ไม่ได้	0			
44	ฉาก ด้าน 1 - 9L		ดี	10	1		
			พอใช้	5			
			ไม่ได้	0			
45	ฉาก ด้าน 1 - 10R		ดี	10	1		
			พอใช้	5			
			ไม่ได้	0			
46	ฉาก ด้าน 2 - 3		ดี	10	1		
			พอใช้	5			
			ไม่ได้	0			



เกณฑ์ กติกา การแข่งขันทักษะวิชาชีพ ทักษะวิชาชีพระยะสั้น และทักษะพื้นฐาน
ประเภทวิชาอุตสาหกรรม สาขาเทคนิคพื้นฐาน
ทักษะงานฝึกฝีมือเชิงสร้างสรรค์ ระดับประกาศนียบัตรวิชาชีพ (ปวช.)
ระดับสถานศึกษา ระดับจังหวัด และระดับภาค ปีการศึกษา 2568 - 2572

ใบตรวจงานและประเมินผลงานการแข่งขันทักษะวิชาชีพ งานฝึกฝีมือ ระดับภาค
ปีการศึกษา 2568 - 2572

ชื่อผู้เข้าแข่งขัน..... หมายเลขโต๊ะปฏิบัติงาน.....
ชื่อชิ้นงาน..... โครง..... รหัสชิ้นงาน.....

ลำดับ	จุดให้คะแนน	งานที่วัดได้	พิถีพิถัน	คะแนน	ตัวคูณ	คะแนนรวม	ผู้ตรวจ
47	ฉาก ด้าน 2 - 5R,5L		ดี	10	1		
			พอใช้	5			
			ไม่ได้	0			
48	ฉาก ด้าน 2 - 6		ดี	10	1		
			พอใช้	5			
			ไม่ได้	0			
49	ฉาก ด้าน 3 - 4		ดี	10	1		
			พอใช้	5			
			ไม่ได้	0			
50	ฉาก ด้าน 4 - 5R,5L		ดี	10	1		
			พอใช้	5			
			ไม่ได้	0			
51	ฉาก ด้าน 5R - 10		ดี	10	1		
			พอใช้	5			
			ไม่ได้	0			
52	ฉาก ด้าน 5L - 10		ดี	10	1		
			พอใช้	5			
			ไม่ได้	0			
53	ฉาก ด้าน 6 - 3		ดี	10	1		
			พอใช้	5			
			ไม่ได้	0			
54	ฉาก ด้าน 6 - 4		ดี	10	1		
			พอใช้	5			
			ไม่ได้	0			



เกณฑ์ กติกา การแข่งขันทักษะวิชาชีพ ทักษะวิชาชีพระยะสั้น และทักษะพื้นฐาน
 ประเภทวิชาอุตสาหกรรม สาขาเทคนิคพื้นฐาน
 ทักษะงานฝึกฝีมือเชิงสร้างสรรค์ ระดับประกาศนียบัตรวิชาชีพ (ปวช.)
 ระดับสถานศึกษา ระดับจังหวัด และระดับภาค ปีการศึกษา 2568 - 2572

ใบตรวจงานและประเมินผลงานการแข่งขันทักษะวิชาชีพ งานฝึกฝีมือเชิงสร้างสรรค์
 ()ระดับสถานศึกษา ()ระดับจังหวัด ()ระดับภาค ปีการศึกษา 2568 - 2572

ชื่อผู้เข้าแข่งขัน..... หมายเลขโต๊ะปฏิบัติงาน.....
 ชื่อชิ้นงาน.....โครง..... รหัสชิ้นงาน.....

ลำดับ	จุดให้คะแนน	งานที่วัดได้	พิภคขนาด	คะแนน	ตัวคูณ	คะแนนรวม	ผู้ตรวจ
55	ฉาก ด้าน 6 - 5R		ดี	10	1		
			พอใช้	5			
			ไม่ได้	0			
56	ฉาก ด้าน 6 - 5L		ดี	10	1		
			พอใช้	5			
			ไม่ได้	0			
57	ฉาก ด้าน 6 - 7R		ดี	10	1		
			พอใช้	5			
			ไม่ได้	0			
58	ฉาก ด้าน 6 - 7L		ดี	10	1		
			พอใช้	5			
			ไม่ได้	0			
59	ฉาก ด้าน 6 - 8R		ดี	10	1		
			พอใช้	5			
			ไม่ได้	0			
60	ฉาก ด้าน 6 - 8L		ดี	10	1		
			พอใช้	5			
			ไม่ได้	0			
61	ฉาก ด้าน 6 - 9R		ดี	10	1		
			พอใช้	5			
			ไม่ได้	0			



เกณฑ์ กติกา การแข่งขันทักษะวิชาชีพ ทักษะวิชาชีพระยะสั้น และทักษะพื้นฐาน
ประเภทวิชาอุตสาหกรรม สาขาเทคนิคพื้นฐาน
ทักษะงานฝีมือเชิงสร้างสรรค์ ระดับประกาศนียบัตรวิชาชีพ (ปวช.)
ระดับสถานศึกษา ระดับจังหวัด และระดับภาค ปีการศึกษา 2568 - 2572

ใบตรวจงานและประเมินผลงานการแข่งขันทักษะวิชาชีพ งานฝีมือเชิงสร้างสรรค์
()ระดับสถานศึกษา ()ระดับจังหวัด ()ระดับภาค ปีการศึกษา 2568 - 2572

ชื่อผู้เข้าแข่งขัน..... หมายเลขโต๊ะปฏิบัติงาน.....
ชื่อชิ้นงาน.....โครง..... รหัสชิ้นงาน.....

ลำดับ	จุดให้คะแนน	งานที่วัดได้	พิถีพิถันขนาด	คะแนน	ตัวคูณ	คะแนนรวม	ผู้ตรวจ
62	ฉาก ด้าน 6 - 9L		ดี	10	1		
			พอใช้	5			
			ไม่ได้	0			
63	ฉาก ด้าน 6 - 10R		ดี	10	4		
			พอใช้	5			
			ไม่ได้	0			

คะแนนเต็ม 760	คะแนน	คะแนนที่ได้.....คะแนน
---------------	-------	-----------------------

ฉบับร่างใช้เฉพาะการแข่งขันระดับสถานศึกษา จังหวัด 2568



เกณฑ์ กติกา การแข่งขันทักษะวิชาชีพ ทักษะวิชาชีพระยะสั้น และทักษะพื้นฐาน
 ประเภทวิชาอุตสาหกรรม สาขาเทคนิคพื้นฐาน
 ทักษะงานฝักฝีมือนึ่งสร้างสรรค์ ระดับประกาศนียบัตรวิชาชีพ (ปวช.)
 ระดับสถานศึกษา ระดับจังหวัด และระดับภาค ปีการศึกษา 2568 - 2572

ใบตรวจงานและประเมินผลงานการแข่งขันทักษะวิชาชีพ งานฝักฝีมือนึ่งสร้างสรรค์
 () ระดับสถานศึกษา () ระดับจังหวัด () ระดับภาค ปีการศึกษา 2568 - 2572

ชื่อผู้เข้าแข่งขัน..... หมายเลขโต๊ะปฏิบัติงาน.....
 ชื่อชิ้นงาน.....แกนเกลียว..... รหัสชิ้นงาน.....

ลำดับ	จุดให้คะแนน	งานที่วัดได้	พิภทขนาด	คะแนน	ตัวคูณ	คะแนนรวม	ผู้ตรวจ
1	ความสมบูรณ์ ของเกลียว,แตก, ยอดเกลียว		ดี	10	2		
			พอใช้	5			
			ไม่ได้	0			
2	มีเกลียวตลอด ความยาว		ดี	10	2		
			พอใช้	5			
			ไม่ได้	0			
3	ความได้ศูนย์ของ รูเจาะใส่แขนหมุน		ดี	10	2		
			พอใช้	5			
			ไม่ได้	0			

คะแนนเต็ม	60 คะแนน	คะแนนที่ได้.....คะแนน
-----------	----------	-----------------------

ฉบับร่างใช้เฉพาะการแข่งขันระดับสถานศึกษา จังหวัด 2568



เกณฑ์ กติกา การแข่งขันทักษะวิชาชีพ ทักษะวิชาชีพระยะสั้น และทักษะพื้นฐาน
 ประเภทวิชาอุตสาหกรรม สาขาเทคนิคพื้นฐาน
 ทักษะงานฝักฝีมือนึ่งสร้างสรรค์ ระดับประกาศนียบัตรวิชาชีพ (ปวช.)
 ระดับสถานศึกษา ระดับจังหวัด และระดับภาค ปีการศึกษา 2568 - 2572

ใบตรวจงานและประเมินผลงานการแข่งขันทักษะวิชาชีพ งานฝักฝีมือนึ่งสร้างสรรค์
 ()ระดับสถานศึกษา ()ระดับจังหวัด ()ระดับภาค ปีการศึกษา 2568 - 2572

ชื่อผู้เข้าแข่งขัน..... หมายเลขโต๊ะปฏิบัติงาน.....
 ชื่อชิ้นงาน.....แขนหมุน..... รหัสชิ้นงาน.....

ลำดับ	จุดให้คะแนน	งานที่วัดได้	พิกัดขนาด	คะแนน	ตัวคูณ	คะแนนรวม	ผู้ตรวจ
1	จุดย่ำแขนหมุน(แน่น)		ดี	10	2		
			พอใช้	5			
			ไม่ได้	0			
2	จุดย่ำแขนหมุน(ลบคม)		ดี	10	1		
			พอใช้	5			
			ไม่ได้	0			
3	จุดย่ำแขนหมุน (สวยงาม)		ดี	10	1		
			พอใช้	5			
			ไม่ได้	0			

คะแนนเต็ม	40	คะแนน	คะแนนที่ได้.....คะแนน
-----------	----	-------	-----------------------

ฉบับร่างใช้เฉพาะการแข่งขันระดับสถานศึกษา จังหวัด 2568 เท่านั้น



เกณฑ์ กติกา การแข่งขันทักษะวิชาชีพ ทักษะวิชาชีพระยะสั้น และทักษะพื้นฐาน
ประเภทวิชาอุตสาหกรรม สาขาเทคนิคพื้นฐาน
ทักษะงานฝีมือเชิงสร้างสรรค์ ระดับประกาศนียบัตรวิชาชีพ (ปวช.)
ระดับสถานศึกษา ระดับจังหวัด และระดับภาค ปีการศึกษา 2568 - 2572

ใบตรวจงานและประเมินผลงานการแข่งขันทักษะวิชาชีพ งานฝีมือเชิงสร้างสรรค์

()ระดับสถานศึกษา ()ระดับจังหวัด ()ระดับภาค ปีการศึกษา 2568 - 2572

ชื่อผู้เข้าแข่งขัน..... หมายเลขโต๊ะปฏิบัติงาน.....

ชื่อชิ้นงาน.....งานประกอบ..... รหัสชิ้นงาน.....

ลำดับ	จุดให้คะแนน	งานที่วัดได้	พิกัดขนาด	คะแนน	ตัวคูณ	คะแนนรวม	ผู้ตรวจ
1	งานสำเร็จเป็นไปตาม แบบ(ทุกชิ้นงาน)		ดี	10	3		
			พอใช้	5			
			ไม่ได้	0			
2	ความสวยงามผิวของ ชิ้นงาน (มองภาพรวม)		ดี	10			
			พอใช้	5			
			ไม่ได้	0			
3	ความเรียบร้อยของ ชิ้นงาน(มองภาพรวม การลบคมของชิ้นงาน)		ดี	10	3		
			พอใช้	5			
			ไม่ได้	0			
4	ความตรงของเกลียว (เกลียวคด)		ดี	10	2		
			พอใช้	5			
			ไม่ได้	0			
5	เกลียวหมุนคล่องตลอด ความยาว		ดี	10	2		
			พอใช้	5			
			ไม่ได้	0			
6	ความได้ศูนย์ของรู เกลียว		ดี	10	2		
			พอใช้	5			
			ไม่ได้	0			
	ความได้ฉากโครงกับ แกนเกลียว		ดี	10	3		
			พอใช้	5			
			ไม่ได้	0			
8	ความได้ฉากโครงกับ ฐาน		ดี	10	3		
			พอใช้	5			
			ไม่ได้	0			



เกณฑ์ กติกา การแข่งขันทักษะวิชาชีพ ทักษะวิชาชีพพระยาศรี และทักษะพื้นฐาน
 ประเภทวิชาอุตสาหกรรม สาขาเทคนิคพื้นฐาน
 ทักษะงานฝึกฝีมือเชิงสร้างสรรค์ ระดับประกาศนียบัตรวิชาชีพ (ปวช.)
 ระดับสถานศึกษา ระดับจังหวัด และระดับภาค ปีการศึกษา 2568 - 2572

ใบตรวจงานและประเมินผลงานการแข่งขันทักษะวิชาชีพ งานฝึกฝีมือเชิงสร้างสรรค์
 ()ระดับสถานศึกษา ()ระดับจังหวัด ()ระดับภาค ปีการศึกษา 2568 - 2572

ชื่อผู้เข้าแข่งขัน..... หมายเลขโต๊ะปฏิบัติงาน.....
 ชื่อชิ้นงาน.....งานประกอบ..... รหัสชิ้นงาน.....

ลำดับ	จุดให้คะแนน	งานที่วัดได้	พิกัดขนาด	คะแนน	ตัวคูณ	คะแนนรวม	ผู้ตรวจ
9	งานสวม ระหว่างโครง + ฐาน		ดี	10	3		
			พอใช้	5			
			ไม่ได้	0			
10	ความผิดพลาดมอง ภาพรวม		ไม่มี	10	4		
			ผิดพลาด 1 - 3 จุด	5			
			ผิดพลาด 4 - 6 จุด				
			ผิดพลาด มากกว่า 6 จุด	0			

คะแนนเต็มงานประกอบ	280	คะแนน	คะแนนที่ได้.....คะแนน
--------------------	-----	-------	-----------------------



เกณฑ์ กติกา การแข่งขันทักษะวิชาชีพ ทักษะวิชาชีพระยะสั้น และทักษะพื้นฐาน
ประเภทวิชาอุตสาหกรรม สาขาเทคนิคพื้นฐาน
ทักษะงานฝึกฝีมือเชิงสร้างสรรค์ ระดับประกาศนียบัตรวิชาชีพ (ปวช.)
ระดับสถานศึกษา ระดับจังหวัด และระดับภาค ปีการศึกษา 2568 - 2572

3.6 เกณฑ์การตัดสินหรือเกณฑ์การให้คะแนน

- 3.6.1 ภาคทฤษฎี คะแนนร้อยละ 20 (จาก 60 คะแนน)
- 3.6.2 ภาคปฏิบัติ คะแนนร้อยละ 70 (จาก 2,000 คะแนน)
- 3.6.3 ด้านเจตคติ คะแนนร้อยละ 10 (จาก 140 คะแนน)
- 3.6.4 กรณีผู้เข้าแข่งขันไม่ปฏิบัติตามเกณฑ์ กติกา และรายละเอียดการแข่งขัน คณะกรรมการตัดสินจะไม่พิจารณาผลคะแนนและจัดลำดับหรือพิจารณาโทษตามข้อกำหนดของเกณฑ์ กติกา
- 3.6.5 ผลการตัดสินต้องผ่านความเห็นชอบของคณะกรรมการบริหารองค์การนักวิชาชีพในอนาคตแห่งประเทศไทย แต่ละระดับ
- 3.6.6 ให้ประกาศผลการตัดสินผลการแข่งขันโดยเปิดเผยและแสดงให้เห็นสาธารณชนทราบ

3.7 คณะกรรมการตัดสิน

- 3.7.1 ระดับจังหวัด ให้มีคณะกรรมการตัดสิน ไม่เกิน 7 คน โดยประธานกรรมการบริหารองค์การนักวิชาชีพในอนาคตแห่งประเทศไทย ระดับจังหวัด เป็นผู้แต่งตั้ง
- 3.7.2 ระดับภาค และระดับชาติ ให้มีคณะกรรมการตัดสิน ไม่เกิน 7 คน
- 3.7.3 กรณีมีความจำเป็นต้องเพิ่มจำนวนกรรมการตัดสิน ให้อยู่ในดุลยพินิจของคณะกรรมการบริหารองค์การนักวิชาชีพในอนาคตแห่งประเทศไทย แต่ละระดับ

3.8 คณะกรรมการดำเนินงาน

- 3.8.1 ระดับจังหวัด ให้มีคณะกรรมการดำเนินงาน โดยประธานกรรมการบริหารองค์การนักวิชาชีพในอนาคตแห่งประเทศไทย ระดับจังหวัด เป็นผู้แต่งตั้ง
- 3.8.2 ระดับภาค ให้มีคณะกรรมการดำเนินงาน โดยอยู่ในดุลยพินิจของคณะกรรมการบริหารองค์การนักวิชาชีพในอนาคตแห่งประเทศไทย ระดับภาค ประธานกรรมการบริหารองค์การนักวิชาชีพในอนาคตแห่งประเทศไทย ระดับภาค เป็นผู้แต่งตั้ง
- 3.8.3 ระดับชาติ ให้มีคณะกรรมการดำเนินงาน ไม่เกิน 15 คน โดยมีผู้แทนของแต่ละภาค ๆ ละ 1 คน และภาคที่เป็นเจ้าภาพเสนอรายชื่อคณะกรรมการในภาค จำนวน 11 คน เลขาธิการคณะกรรมการการอาชีวศึกษา หรือรองเลขาธิการคณะกรรมการการอาชีวศึกษาที่ได้รับมอบหมายเป็นผู้แต่งตั้ง
- 3.8.4 กรณีมีความจำเป็นต้องเพิ่มจำนวนคณะกรรมการดำเนินงาน เกิน 15 คน ให้อยู่ในดุลยพินิจของคณะกรรมการบริหารองค์การนักวิชาชีพในอนาคตแห่งประเทศไทย แต่ละระดับ

4. การพิจารณาเหรียญรางวัลตามเกณฑ์มาตรฐาน

- 4.1 คะแนน 80 ขึ้นไป ระดับเหรียญทอง
- 4.2 คะแนน 70 - 79 ระดับเหรียญเงิน
- 4.3 คะแนน 60 - 69 ระดับเหรียญทองแดง



เกณฑ์ กติกา การแข่งขันทักษะวิชาชีพ ทักษะวิชาชีพระยะสั้น และทักษะพื้นฐาน
ประเภทวิชาอุตสาหกรรม สาขาเทคนิคพื้นฐาน
ทักษะงานฝึกฝีมือเชิงสร้างสรรค์ ระดับประกาศนียบัตรวิชาชีพ (ปวช.)
ระดับสถานศึกษา ระดับจังหวัด และระดับภาค ปีการศึกษา 2568 - 2572

5. การจัดอันดับรางวัล

- | | |
|------------------------|---|
| 5.1 ชนะเลิศ | ได้คะแนนสูงสุด |
| 5.2 รองชนะเลิศอันดับ 1 | ได้คะแนนรองจากรางวัลชนะเลิศ |
| 5.3 รองชนะเลิศอันดับ 2 | ได้คะแนนรองจากรางวัลรองชนะเลิศอันดับ 1 |
| 5.4 รองชนะเลิศอันดับ 3 | ได้คะแนนรองจากรางวัลรองชนะเลิศอันดับ 2 |
| 5.5 รองชนะเลิศอันดับ 4 | ได้คะแนนรองจากรางวัลรองชนะเลิศอันดับ 3 |
| 5.6 ชมเชย | ได้คะแนนรองจากรางวัลรองชนะเลิศอันดับ 4
และมีคะแนนอยู่ในระดับเหรียญทองแดงขึ้นไป |

หมายเหตุ รางวัลลำดับที่ 5.1 - 5.5 ต้องไม่ครองตำแหน่งร่วมกัน

6. รางวัลที่ได้รับ

- | | |
|------------------------|--|
| 6.1 ชนะเลิศ | ได้รับโล่พร้อมเกียรติบัตร (ระดับภาคและระดับชาติ) |
| 6.2 รองชนะเลิศอันดับ 1 | ได้รับเกียรติบัตร |
| 6.3 รองชนะเลิศอันดับ 2 | ได้รับเกียรติบัตร |
| 6.4 รองชนะเลิศอันดับ 3 | ได้รับเกียรติบัตร |
| 6.5 รองชนะเลิศอันดับ 4 | ได้รับเกียรติบัตร |
| 6.6 ชมเชย | ได้รับเกียรติบัตร |

หมายเหตุ

1. โล่รางวัลมอบให้สถานศึกษา เกียรติบัตรมอบให้สถานศึกษา ผู้เข้าแข่งขัน และครูผู้ควบคุม
2. ผลการตัดสินของคณะกรรมการถือเป็นที่สุด

ฉบับร่างใช้เฉพาะการแข่งขันระดับสถานศึกษา จังหวัด 2568 เท่านั้น



เกณฑ์ กติกา การแข่งขันทักษะวิชาชีพ ทักษะวิชาชีพระยะสั้น และทักษะพื้นฐาน
ประเภทวิชาอุตสาหกรรม สาขาเทคนิคพื้นฐาน
ทักษะงานฝักฝีมือเชิงสร้างสรรค์ ระดับประกาศนียบัตรวิชาชีพ (ปวช.)
ระดับชาติ ปีการศึกษา 2568 - 2572

1. วัตถุประสงค์ของการแข่งขัน

- 1.1 เพื่อเป็นการส่งเสริมทักษะงานฝักฝีมือ ให้ผู้เรียน
- 1.2 เพื่อให้ผู้เรียนได้ใช้ความรู้ความสามารถที่ได้จากการศึกษา ให้เกิดประโยชน์ในการปฏิบัติงานจริง
- 1.3 เพื่อให้ผู้เรียนได้รับประสบการณ์นอกเหนือจากการศึกษาในห้องเรียน
- 1.4 เพื่อเป็นการประชาสัมพันธ์และเผยแพร่ผลงานของสถานศึกษา ในสังกัดสำนักงาน
คณะกรรมการการอาชีวศึกษา
- 1.5 เพื่อยกระดับทักษะฝีมือของผู้เรียนอาชีวศึกษาให้ก้าวสู่ระดับสากล

2. คุณสมบัติของผู้เข้าแข่งขัน

2.1 คุณสมบัติ

- 2.1.1 เป็นสมาชิกประเภทสามัญขององค์การนักวิชาชีพในอนาคตแห่งประเทศไทย
ระดับสถานศึกษา
- 2.1.2 เป็นผู้เรียนในระบบ หรือระบบทวิภาคี (ไม่เป็นพนักงานประจำบริษัท) ของสถานศึกษา
สังกัดสำนักงานคณะกรรมการการอาชีวศึกษาและได้ลงทะเบียนเรียนในหลักสูตร
ประกาศนียบัตรวิชาชีพ (ปวช.) ยกเว้น ผู้เรียนระบบทวิศึกษา และผู้เรียนโครงการพิเศษ
- 2.1.3 ระดับจังหวัด ต้องผ่านการแข่งขัน และได้รับรางวัลชนะเลิศ ระดับสถานศึกษา
- 2.1.4 ระดับภาค ต้องผ่านการแข่งขัน และได้รับรางวัลชนะเลิศ ระดับจังหวัด
- 2.1.5 ระดับชาติ ต้องผ่านการแข่งขัน และได้รับรางวัลชนะเลิศ รองชนะเลิศอันดับ 1 ระดับภาค

2.2 ข้อกำหนด

- 2.2.1 ผู้เข้าแข่งขันกำลังศึกษาอยู่ระดับประกาศนียบัตรวิชาชีพ (ปวช.) ชั้นปีที่ 1
- 2.2.2 ผู้เข้าแข่งขัน 1 คน ครูผู้ควบคุม 1 คน
- 2.2.3 ผู้เข้าแข่งขันแต่งกายด้วยชุดฝักงานของสถานศึกษาที่สังกัด
- 2.2.4 ยื่นหลักฐานการสมัครตามแบบฟอร์มที่กำหนด และลงทะเบียนเข้าร่วมการแข่งขัน

3. รายละเอียดของการแข่งขัน

3.1 สมรรถนะรายวิชา

- 3.1.1 เตรียมเครื่องมือและเครื่องมือกลเบื้องต้นตามคู่มือ
- 3.1.2 วัดและร่างแบบชิ้นงานโลหะ
- 3.1.3 แปรรูปและประกอบชิ้นงานโลหะด้วยเครื่องมือกลทั่วไป
- 3.1.4 ลับคมตัดเครื่องมือกลทั่วไป

3.2 งานที่กำหนด

- 3.2.1 มีอุปกรณ์ เครื่องมือ ตามที่คณะกรรมการกำหนดเท่านั้น
- 3.2.2 ระหว่างการแข่งขันไม่อนุญาตให้ผู้เข้าแข่งขันยืมเครื่องมือหรืออุปกรณ์จากผู้เข้าร่วมการแข่งขัน
- 3.2.3 ห้ามบุคคลภายนอกเข้าไปในบริเวณพื้นที่การแข่งขัน



เกณฑ์ กติกา การแข่งขันทักษะวิชาชีพ ทักษะวิชาชีพพระยาศาสตร์ และทักษะพื้นฐาน
ประเภทวิชาอุตสาหกรรม สาขาเทคนิคพื้นฐาน
ทักษะงานฝักฝีมือเชิงสร้างสรรค์ ระดับประกาศนียบัตรวิชาชีพ (ปวช.)
ระดับชาติ ปีการศึกษา 2568 - 2572

- 3.2.4 ระหว่างการแข่งขันห้ามผู้ควบคุมให้คำปรึกษา หรือให้คำแนะนำนักเรียนผู้เข้าแข่งขัน
3.2.5 ห้ามนำวัสดุที่เกี่ยวข้องกับชิ้นงานเข้ามาบริเวณที่แข่งขัน
3.2.6 นักเรียนที่เข้าแข่งขันทุกคนต้องผ่านการสอบภาคทฤษฎี โดยข้อสอบเป็นแบบปรนัยจำนวน 60 ข้อ
3.2.7 นักเรียนที่เข้าแข่งขันต้องปฏิบัติตามกฎกติกาที่คณะกรรมการจัดการแข่งขันกำหนดอย่างเคร่งครัด
3.2.8 การสอบภาคทฤษฎีต้องดำเนินการก่อนการแข่งขันภาคปฏิบัติ
3.2.9 เวลาที่ใช้ในการแข่งขันสอบภาคทฤษฎี 1 ชั่วโมง ภาคปฏิบัติ 12 ชั่วโมง รวม 13 ชั่วโมง

3.3 กำหนดการแข่งขัน ทักษะงานฝักฝีมือเชิงสร้างสรรค์

วัน เดือน ปี	เวลา	รายการ	ระยะเวลา (ชม.)	สถานที่
วันแรก	08.30 น - 10.30 น.	- คณะกรรมการ ครูผู้ควบคุมและผู้เข้าร่วม แข่งขัน รายงานตัวและลงทะเบียน พร้อม ส่งข้อสอบ ภาคทฤษฎี (CD)	2 ชม.	สถานที่และกำหนดการอาจมีการเปลี่ยนแปลงได้ตามความ เหมาะสม
	10.30 น. - 12.00 น.	- ประชุมคณะกรรมการจัดการแข่งขันและ คณะกรรมการออกข้อสอบ	1.30 ชม.	
	12.00 น. - 13.00 น.	- พักรกลางวัน	1 ชม.	
	13.00 น. - 14.00 น.	- ประชุมครูผู้ควบคุมและนักเรียนที่ร่วม แข่งขัน	1 ชม.	
	14.00 น. - 17.00 น.	- ตรวจสอบเครื่องมือ จัปสลากโต๊ะ	3 ชม.	
วันที่สอง	07.30 น. - 08.30 น.	- คณะกรรมการ ครูผู้ควบคุมและผู้เข้าร่วม แข่งขัน รายงานตัวและลงทะเบียน	1 ชม.	สถานที่และกำหนดการอาจมีการเปลี่ยนแปลงได้ตามความ เหมาะสม
	08.30 น. - 09.30 น.	- พิธีเปิดการแข่งขัน	1 ชม.	
	10.00 น. - 11.00 น.	- สอบภาคทฤษฎี	1 ชม.	
	12.00 น. - 13.00 น.	- พักรกลางวัน	1 ชม.	
	13.00 น. - 16.00 น.	- เริ่มการแข่งขัน (ช่วงบ่าย)	3 ชม.	
วันที่สาม	08.00 น. - 09.00 น.	- คณะกรรมการ ครูผู้ควบคุมและผู้เข้าร่วม แข่งขัน รายงานตัวและลงทะเบียน	1 ชม.	สถานที่และกำหนดการอาจมีการเปลี่ยนแปลงได้ตามความ เหมาะสม
	09.00 น. - 12.00 น.	- เริ่มการแข่งขัน (ช่วงเช้า)	3 ชม.	
	12.00 น. - 13.00 น.	- พักรกลางวัน	1 ชม.	
	13.00 น. - 16.00 น.	- เริ่มการแข่งขัน (ช่วงบ่าย)	3 ชม.	



เกณฑ์ กติกา การแข่งขันทักษะวิชาชีพ ทักษะวิชาชีพพระยาศาสตร์ และทักษะพื้นฐาน
ประเภทวิชาอุตสาหกรรม สาขาเทคนิคพื้นฐาน
ทักษะงานฝักฝีมือเชิงสร้างสรรค์ ระดับประกาศนียบัตรวิชาชีพ (ปวช.)
ระดับชาติ ปีการศึกษา 2568 - 2572

วันที่สี่	08.00 น. - 09.00 น.	- คณะกรรมการ ครูผู้ควบคุมและผู้เข้าร่วม แข่งขัน รายงานตัวและลงทะเบียน	1 ชม.
	09.00 น.- 12.00 น.	- <u>เริ่มการแข่งขัน (ช่วงเช้า) จบการแข่งขัน</u>	3 ชม.
	12.00 น - 13.00 น.	- พักรกลางวัน	1 ชม.
	13.00 น - 18.00 น.	- คณะกรรมการตรวจชิ้นงาน	5 ชม.
วันที่ห้า	08.00 น. - 09.00 น.	- คณะกรรมการ ครูผู้ควบคุมและผู้เข้าร่วม แข่งขัน รายงานตัวและลงทะเบียน	1 ชม.
	09.00 น.- 12.00 น.	- <u>ประกาศผล มอบรางวัล พิธีปิด</u>	3 ชม.

หมายเหตุ เนื่องจากการแข่งขันทักษะงานฝักฝีมือเชิงสร้างสรรค์ ประจำปีการศึกษา 2568-2572 ได้มีการกำหนดการแข่งขันให้มีการสอบภาคทฤษฎีขึ้น คณะกรรมการจึงขอความร่วมมือให้ครูผู้ควบคุม เข้าร่วมออกข้อสอบแบบปรนัยในรายวิชางานฝักฝีมือ จำนวน 30 ข้อ วิชาเขียนแบบเทคนิคเบื้องต้น จำนวน 10 ข้อ วิชาวัสดุงานช่างอุตสาหกรรม จำนวน 10 ข้อ และวิชาความปลอดภัย 10 ข้อ รวม 60 ข้อ พร้อมกับบันทึกข้อสอบลงแผ่น CD หรือ Flash Drive นำส่งในวันแรกของการแข่งขัน เพื่อให้คณะกรรมการได้คัดเลือกข้อสอบ ในการสอบภาคทฤษฎีต่อไป

3.4 เจ้าภาพสถานที่จัดเตรียม

- 3.4.1 โต๊ะปากกาจับชิ้นงาน ครบตามจำนวนผู้เข้าแข่งขัน
- 3.4.2 เครื่องเจาะ จำนวนไม่น้อยกว่า 10 ชุด
- 3.4.3 ฉากตรวจงานและใบวัดมุม ครบตามจำนวนผู้เข้าแข่งขัน
- 3.4.4 เครื่องมือและวัสดุอุปกรณ์ ให้เพียงพอและความเหมาะสม เช่น วิกัลล็อก เหล็กแท่งฉาก โต๊ะระดับ ทั้ง เหล็กตอกนำเบอร์ (NO.1) เวอร์เนียไฮเกจ ปากกาจับงานเจาะ ซีแคลมป์ น้ำหล่อเย็น น้ำมันตัด
- 3.4.5 โต๊ะตรวจชิ้นงาน ต้องเปิดเผยมองเห็น มีแสงสว่างที่เหมาะสม และมีเขตกันบริเวณ ห่างจากพื้น ที่ อย่างน้อย 5 เมตร (ห้ามบุคคลที่ไม่เกี่ยวข้อง เข้า - ออก เด็ดขาด)
- 3.4.6 ห้องเก็บชิ้นงานหลังจากการส่งงานแล้ว เพื่อทำการตรวจชิ้นงานต่อไปนั้นต้องมีติดขัด และประธานในการแข่งขันหรือรองประธานที่ได้รับมอบหมาย ถือกุญแจเปิด - ปิด เท่านั้น (หรือห้องนั้นต้องมีกล้องวงจรปิด)

3.5 ผู้เข้าแข่งขันต้องเตรียม

- 3.5.1 เตรียมกล่องเครื่องมือ-อุปกรณ์ของผู้เข้าแข่งขันต้องมีกุญแจล็อกแน่นอนหนา
- 3.5.2 หลังเลิกปฏิบัติงานต้องปิดล็อกกล่องเครื่องมือ-อุปกรณ์และให้วางบนโต๊ะทำงานทุกครั้ง
- 3.5.3 ผู้เข้าแข่งขันต้องตอกเหล็กเลขนำเบอร์ NO.1 ตามจุดที่กำหนด ทั้ง โครงและฐาน (เพื่อแสดงด้านหน้าของชิ้นงาน ถ้าตอกเลขนำเบอร์ NO.1 ด้านใด ด้านนั้นคือด้าน 1)



เกณฑ์ กติกา การแข่งขันทักษะวิชาชีพ ทักษะวิชาชีพระยะสั้น และทักษะพื้นฐาน
ประเภทวิชาอุตสาหกรรม สาขาเทคนิคพื้นฐาน
ทักษะงานฝีมือเชิงสร้างสรรค์ ระดับประกาศนียบัตรวิชาชีพ (ปวช.)
ระดับชาติ ปีการศึกษา 2568 - 2572

- 3.5.4 จัดเตรียมเครื่องมือ-อุปกรณ์ ต้องมี 39 รายการ ตามรายการที่ระบุ หรือมีน้อยกว่าแต่ต้อง
ไม่มากกว่า ไม่ตัดแปลง ขนาดต้องได้ตามรายการ เช่น ความยาวของสกรู ขนาดของตะไบ

ฉบับร่างใช้เฉพาะการแข่งขันระดับสถานศึกษา จังหวัด 2568 เท่านั้น



เกณฑ์ กติกา การแข่งขันทักษะวิชาชีพ ทักษะวิชาชีพพระยະສິນ และทักษะพื้นฐาน
ประเภทวิชาอุตสาหกรรม สาขาเทคนิคพื้นฐาน
ทักษะงานฝักฝีมือเชิงสร้างสรรค์ ระดับประกาศนียบัตรวิชาชีพ (ปวช.)
ระดับชาติ ปีการศึกษา 2568 - 2572

เครื่องมือและอุปกรณ์ที่ต้องเตรียมมาในการแข่งขัน			
1	ตะไบแบนหยาบ 12"	1	อัน
2	ตะไบแบนละเอียด 12"	1	อัน
3	ตะไบแบนหยาบ 8"	1	อัน
4	ตะไบแบนละเอียด 8"	1	อัน
5	ตะไบแบนหยาบ 6"	1	อัน
6	ตะไบกลมละเอียด 6"	1	อัน
7	ตะไบสี่เหลี่ยม 6"	1	อัน
8	ตะไบสามเหลี่ยม 6"และ 8" อย่างละ	1	อัน
9	ตะไบชุดเล็ก ขนาด 4" (ไม่เกิน 6 อัน)	1	ชุด
10	โครงเลื่อย	1	อัน
11	ใบเลื่อย	3	ใบ
12	Counter bore ขนาด M 5	1	ตัว

เครื่องมือและอุปกรณ์ที่ต้องเตรียมมาในการแข่งขัน (ต่อ)			
13	ดอกสว่านขนาดต่างๆ (ความยาวตามมาตรฐาน) ไม่เกิน	10	ดอก
14	สกัด	1	อัน
15	ค้อนหัวกลม	1	อัน
16	เหล็กตอกนำศูนย์	1	อัน
17	เหล็กตอกร่างแบบ	1	อัน
18	เหล็กขีด	1	อัน
19	บรรทัดเหล็ก	1	อัน
20	ฉากคมมีด ขนาด 63X100 มม.	1	อัน
21	ฉากคมมีด ขนาด 40X63 มม.	1	อัน
22	เกจวัดรัศมี R10และ R5.5 อย่างละ	1	ชุด
23	เวอร์เนียร์คาลิเปอร์ ขนาด 150 มม. ความละเอียด 0.02 มม.	1	อัน
24	น้ำยาร่างแบบ หรือ ปากกาเคมี	1	ขวด หรือ ด้าม
25	ดอกต๊าป พร้อมด้าม M10x1.5 มม.	1	ชุด
26	ดอกต๊าป พร้อมด้าม M5x0.8 มม.	1	ชุด
27	ตัวตาย พร้อมด้าม M10x1.5 มม.	1	ชุด
28	แปรงลวดขัดตะไบ	1	อัน



เกณฑ์ กติกา การแข่งขันทักษะวิชาชีพ ทักษะวิชาชีพพระยาศน์ และทักษะพื้นฐาน
ประเภทวิชาอุตสาหกรรม สาขาเทคนิคพื้นฐาน
ทักษะงานฝักฝีมือเชิงสร้างสรรค์ ระดับประกาศนียบัตรวิชาชีพ (ปวช.)
ระดับชาติ ปีการศึกษา 2568 - 2572

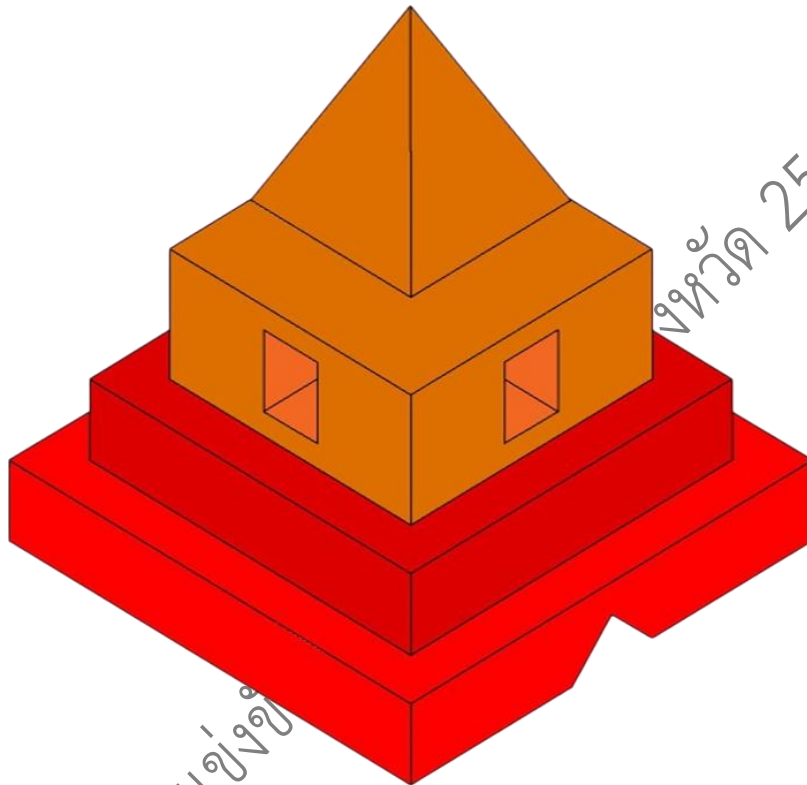
เครื่องมือและอุปกรณ์ที่ต้องเตรียมมาในการแข่งขัน (ต่อ)			
29	แปรงขนอ่อน 3"	1	อัน
30	แผ่นอะลูมิเนียมสำหรับรองปากของปากกาจับงาน	1	คู่
31	ประแจหกเหลี่ยม No.4	1	อัน
32	เครื่องมือปรับตาย	1	อัน
33	ผ้าด้ายดิบ ขนาด 300 X 300 มม.	2	ผืน
34	เวอร์เนียร์ไฮเกจ	1	ตัว
35	แว่นตา Safety	1	อัน
36	ไม้หรือแผ่นอะคริลิคสำหรับรองเจาะ	1	อัน
37	ใบวัดมุม	1	อัน
38	วงเวียนขาเหล็ก	1	อัน
39	ระดับน้ำ (ความยาวไม่เกิน 5 นิ้ว)	1	อัน
หมายเหตุ <ol style="list-style-type: none">ห้ามยืมเครื่องมือ, อุปกรณ์กับผู้ร่วมเข้าแข่งขันทีมอื่นตะไบทุกชนิดห้ามดัดแปลงหรือตกแต่งขอบ (ตะไบให้ใช้ได้ทุกยี่ห้อที่มีฟันทุกด้าน)ห้ามดัดแปลงเครื่องมือทุกชนิด			

ฉบับร่างใช้เฉพาะการแข่งขันระดับสถานศึกษา จังหวัด 2568 เท่านั้น



เกณฑ์ กติกา การแข่งขันทักษะวิชาชีพ ทักษะวิชาชีพระยะสั้น และทักษะพื้นฐาน
ประเภทวิชาอุตสาหกรรม สาขาเทคนิคพื้นฐาน
ทักษะงานฝีมือเชิงสร้างสรรค์ ระดับประกาศนียบัตรวิชาชีพ (ปวช.)
ระดับชาติ ปีการศึกษา 2568 - 2572

ชื่อชิ้นงาน ปราสาทพนมรุ้งจำลอง



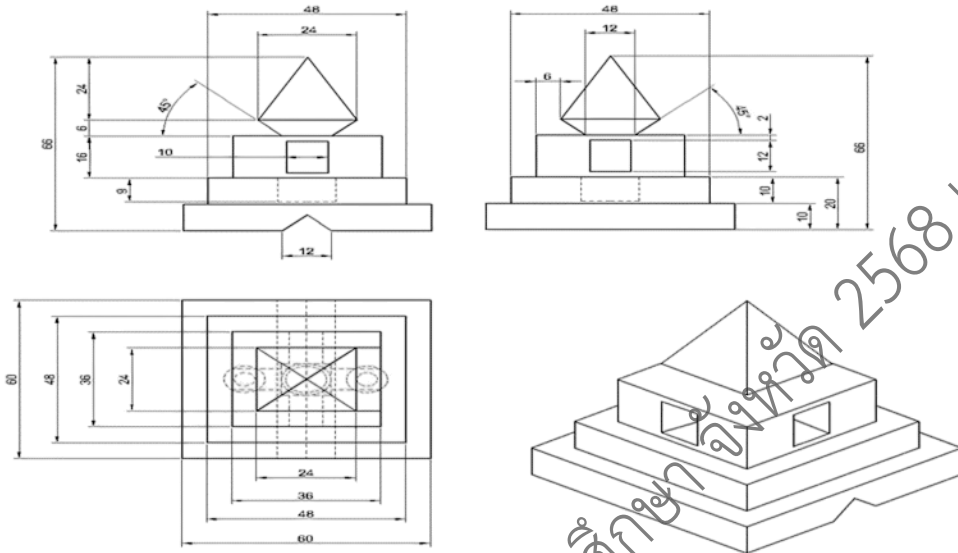
วัตถุประสงค์ของ ปราสาทพนมรุ้งจำลอง

1. เพื่อใช้เป็นสัญลักษณ์ของจังหวัดบุรีรัมย์
2. เพื่อใช้เป็นอุปกรณ์ที่กระตาศหรือที่วัสดุอื่นๆ
3. เพื่อทำให้ชิ้นงานเป็นรูปทรงต่างๆโดยการประยุกต์เชิงสร้างสรรค์
4. เพื่อให้ทำงานได้ในขั้นตอนเดียว สะดวก รวดเร็ว และปลอดภัยต่อผู้ที่ใช้งานและมีประสิทธิภาพ



เกณฑ์ กติกา การแข่งขันทักษะวิชาชีพ ทักษะวิชาชีพระยะสั้น และทักษะพื้นฐาน
ประเภทวิชาอุตสาหกรรม สาขาเทคนิคพื้นฐาน
ทักษะงานฝักฝีมือเชิงสร้างสรรค์ ระดับประกาศนียบัตรวิชาชีพ (ปวช.)
ระดับชาติ ปีการศึกษา 2568 - 2572

ชื่อชิ้นงาน ปราสาทพนมรุ้งจำลอง



สิ่งที่เจ้าภาพจัดการแข่งขันเตรียม

เหล็ก St37 ขนาด 62 x 62 x12 มม. (ชิ้นงานหมายเลข1)	จำนวน 1 ชิ้น
เหล็ก St37 ขนาด 50 x 50 x12 มม. (ชิ้นงานหมายเลข2)	จำนวน 1 ชิ้น
เหล็ก St37 ขนาด 38 x 38 x 60 มม. (ชิ้นงานหมายเลข3)	จำนวน 1 ชิ้น

สิ่งที่นักเรียนเข้าร่วมการแข่งขันเตรียม

สกรูหัวฝัง M5x0.8x20 มม. (ชิ้นงานหมายเลข 4)	จำนวน 2 ชิ้น
สลักเกลียวหัวทรงกระบอกมีร่อง M10x1.5 มม. (ชิ้นงานหมายเลข 5)	จำนวน 1 ชิ้น

หมายเหตุ

- สลักเกลียวหัวทรงกระบอกมีร่อง ให้ทำการตัดเกลียว M10x1.5 มม. (ชิ้นงานหมายเลข 5)และ (ชิ้นงานหมายเลข2)ให้ทำการตัดเกลียว M5x0.8 มม. ในวันแข่งขัน

ชิ้นงานที่ไม่ได้รับการตรวจ

1. งานประกอบไม่เสร็จ
2. ประกอบงานไม่เป็นไปตามแบบงาน
3. ประกอบงานเสร็จแต่ใช้งานไม่ได้
4. ชิ้นงานชิ้นใดชิ้นหนึ่งหรือทุกชิ้นผิดแบบ
5. ชิ้นงานที่มีพิสัยความเผื่อมากหรือน้อยกว่า ± 0.5 มม.

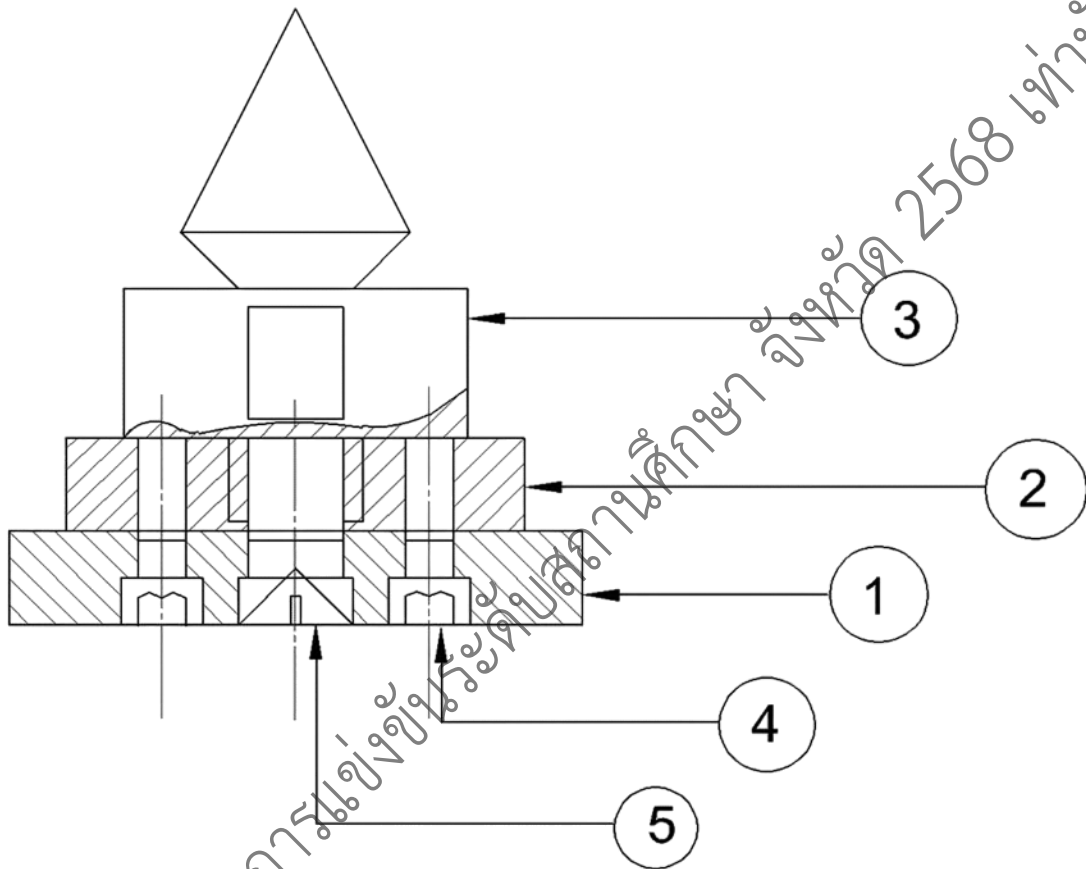
เหตุผลที่ไม่ตรวจเพราะ

- ผิดวัตถุประสงค์การใช้งาน
- ผิดวัตถุประสงค์ของการประเมินสมรรถนะวิชาชีพ



เกณฑ์ กติกา การแข่งขันทักษะวิชาชีพ ทักษะวิชาชีพระยะสั้น และทักษะพื้นฐาน
 ประเภทวิชาอุตสาหกรรม สาขาเทคนิคพื้นฐาน
 ทักษะงานฝักฝีมือเชิงสร้างสรรค์ ระดับประกาศนียบัตรวิชาชีพ (ปวช.)
 ระดับชาติ ปีการศึกษา 2568 - 2572

ชื่อชิ้นงาน ปราสาทพนมรุ้งจำลอง

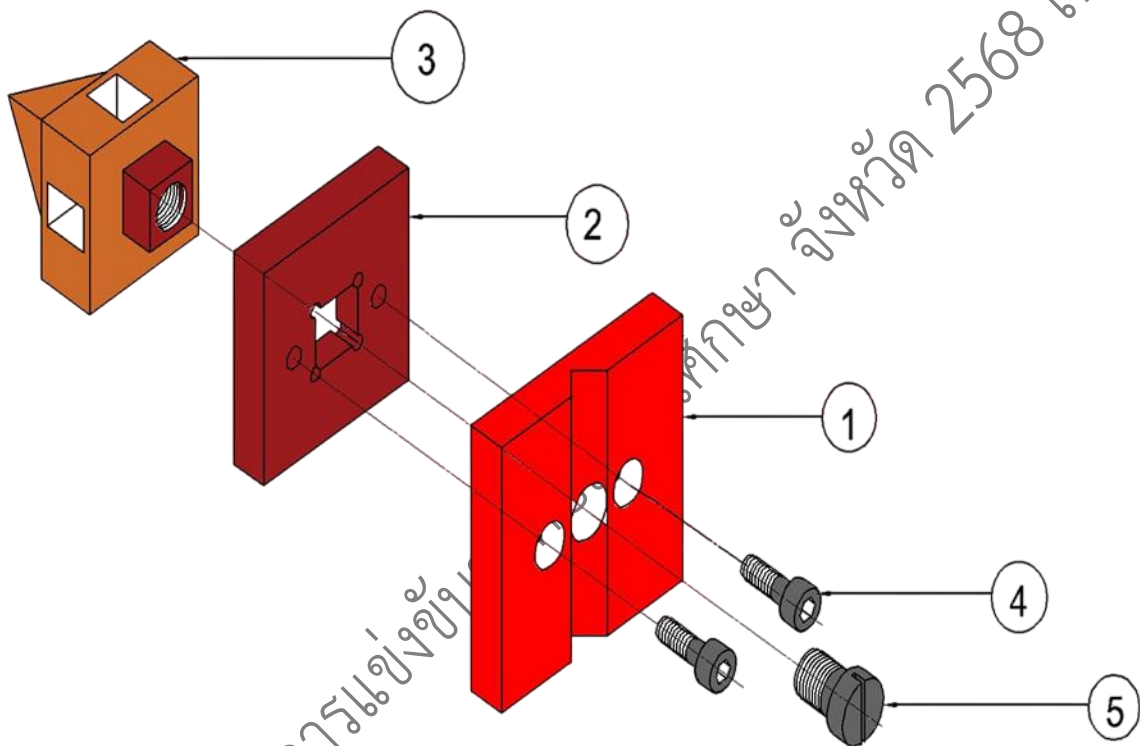


5	สลักเกลียวหัวทรงกระบอกมีร่อง	Ø12x10x20	St.37	ทพ.-05-2568	1
4	สกรูหัวฝัง	M5x0.8x20	DIN.912	ทพ.-04-2568	2
3	ตัวและยอดปราสาท	□36x36 x55	St.37	ทพ.-03-2568	1
2	ฐาน2	□48x48x10	St.37	ทพ.-02-2568	1
1	ฐาน1	□60x60x10	St.37	ทพ.-01-2568	1
ชั้นที่	รายการ	ขนาดวัสดุ	วัสดุ	หมายเลขแบบ	จำนวน



เกณฑ์ กติกา การแข่งขันทักษะวิชาชีพ ทักษะวิชาชีพพระยาศรีสุทโธ และทักษะพื้นฐาน
 ประเภทวิชาอุตสาหกรรม สาขาเทคนิคพื้นฐาน
 ทักษะงานฝักฝีมือเชิงสร้างสรรค์ ระดับประกาศนียบัตรวิชาชีพ (ปวช.)
 ระดับชาติ ปีการศึกษา 2568 - 2572

ชื่อชิ้นงาน ปราสาทพนมรุ้งจำลอง



5	สลักเกลียวหัวทรงกระบอกมีร่อง	Ø12x10x20	St.37	ทพ.-05-2568	1
4	สกรูหัวฝัง	M5x0.8x20	DIN.912	ทพ.-04-2568	2
3	ยอดปราสาท	□36x36x55	St.37	ทพ.-03-2568	1
2	ฐาน2	□48x48x10	St.37	ทพ.-02-2568	1
1	ฐาน1	□60x60x10	St.37	ทพ.-01-2568	1
ชั้นที่	รายการ	ขนาดวัสดุ	วัสดุ	หมายเลขแบบ	จำนวน



เกณฑ์ กติกา การแข่งขันทักษะวิชาชีพ ทักษะวิชาชีพระยะสั้น และทักษะพื้นฐาน
 ประเภทวิชาอุตสาหกรรม สาขาเทคนิคพื้นฐาน
 ทักษะงานฝักฝีมือเชิงสร้างสรรค์ ระดับประกาศนียบัตรวิชาชีพ (ปวช.)
 ระดับชาติ ปีการศึกษา 2568 - 2572

ชื่อชิ้นงาน ปราสาทพนมรุ้งจำลอง

1

The technical drawing shows a square plate with a side length of 60 units. It features three circular holes along a horizontal centerline. The holes are positioned at 6 units from the left and right edges, and 12 units from each other. The hole diameters are specified as $\varnothing 5 \times 2$, $\varnothing 13$, and $\varnothing 10 \times 2$. The plate has a thickness of 10 units. A 3D model of the part is shown in red, illustrating its square shape and the three holes.

1	ฐาน1	\square 60x60x10	St.37	ทพ.-01-2568	1
ชั้นที่	รายการ	ขนาดวัสดุ	วัสดุ	หมายเลขแบบ	จำนวน

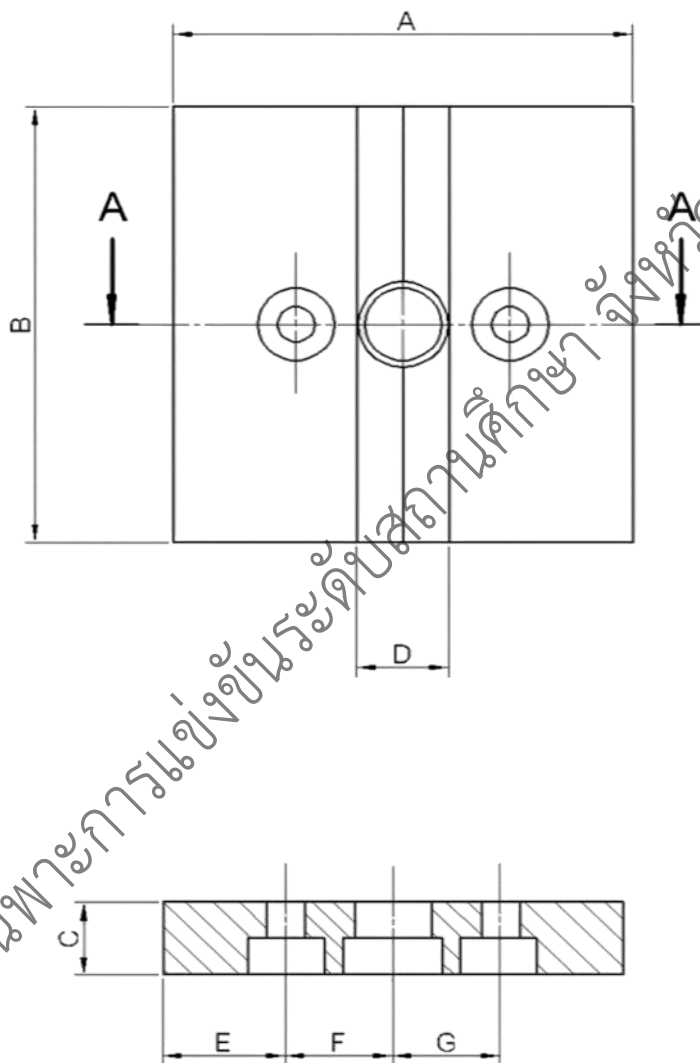


เกณฑ์ กติกา การแข่งขันทักษะวิชาชีพ ทักษะวิชาชีพระยะสั้น และทักษะพื้นฐาน
ประเภทวิชาอุตสาหกรรม สาขาเทคนิคพื้นฐาน
ทักษะงานฝักฝีมือเชิงสร้างสรรค์ ระดับประกาศนียบัตรวิชาชีพ (ปวช.)
ระดับชาติ ปีการศึกษา 2568 - 2572

ชื่อชิ้นงาน ปราสาทพนมรุ้งจำลอง

1

จุดตรวจ ขนาด



1	ฐาน1	□ 60x60x10	St.37	ทพ.-01-2568	1
ชิ้นที่	รายการ	ขนาดวัสดุ	วัสดุ	หมายเลขแบบ	จำนวน

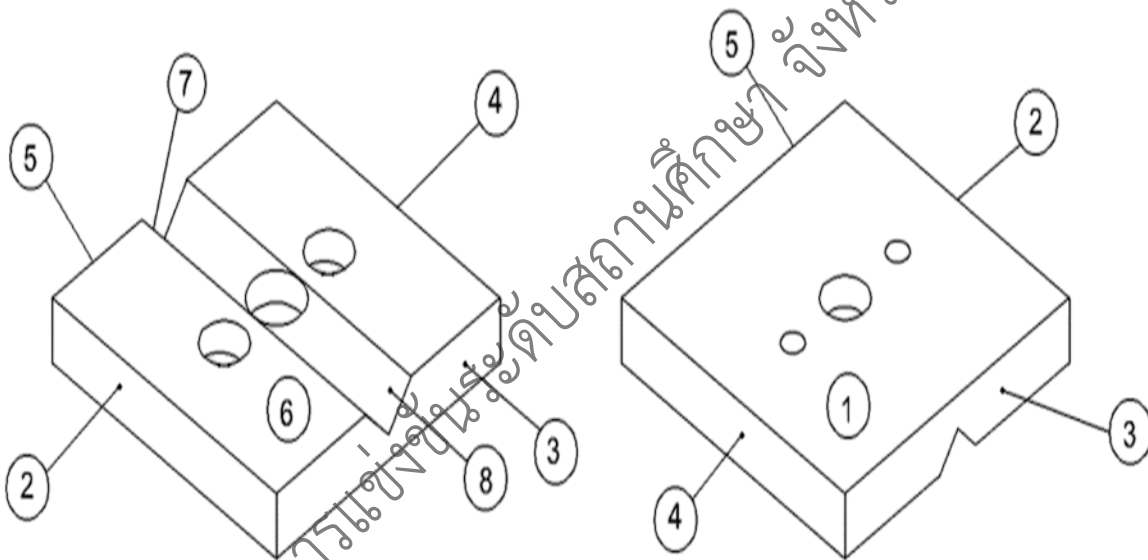


เกณฑ์ กติกา การแข่งขันทักษะวิชาชีพ ทักษะวิชาชีพระยะสั้น และทักษะพื้นฐาน
ประเภทวิชาอุตสาหกรรม สาขาเทคนิคพื้นฐาน
ทักษะงานฝักฝีมือเชิงสร้างสรรค์ ระดับประกาศนียบัตรวิชาชีพ (ปวช.)
ระดับชาติ ปีการศึกษา 2568 - 2572

ชื่อชิ้นงาน ปราสาทพนมรุ้งจำลอง

1

จุดตรวจ ระดับ - ฉาก



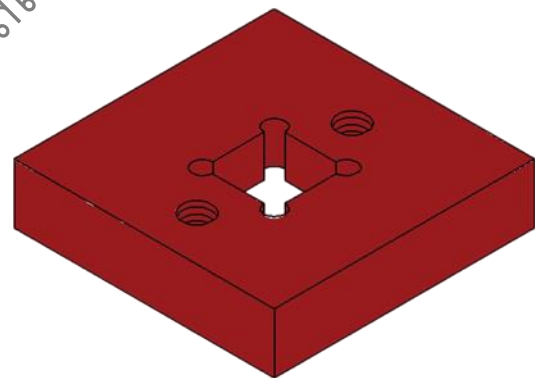
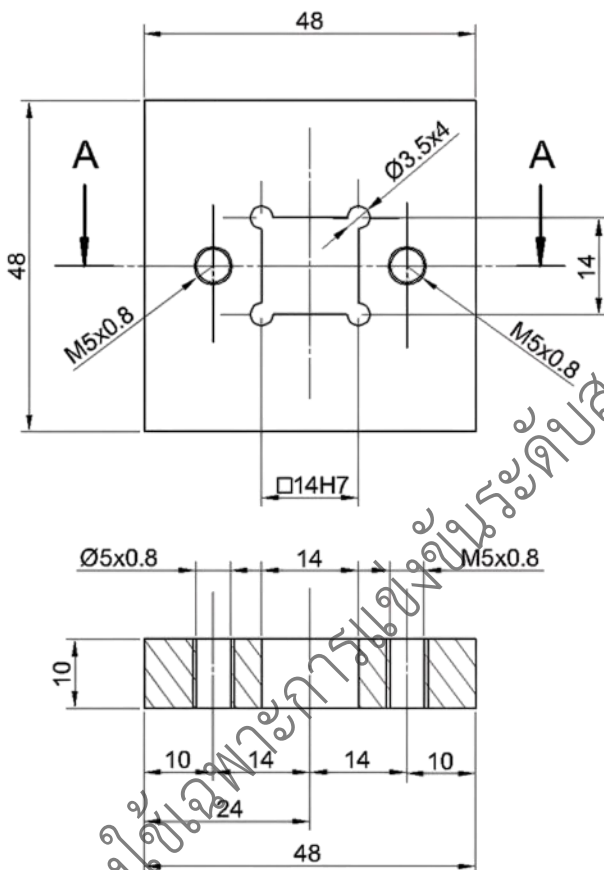
1	ฐาน1	□ 60x60x10	St.37	ทพ.-01-2568	1
ชั้นที่	รายการ	ขนาดวัสดุ	วัสดุ	หมายเลขแบบ	จำนวน



เกณฑ์ กติกา การแข่งขันทักษะวิชาชีพ ทักษะวิชาชีพระยะสั้น และทักษะพื้นฐาน
 ประเภทวิชาอุตสาหกรรม สาขาเทคนิคพื้นฐาน
 ทักษะงานฝักฝีมือเชิงสร้างสรรค์ ระดับประกาศนียบัตรวิชาชีพ (ปวช.)
 ระดับชาติ ปีการศึกษา 2568 - 2572

ชื่อชิ้นงาน ปราสาทพนมรุ้งจำลอง

2



2	ฐาน2	□ 48x48x10	St.37	ทพ.-02-2568	1
ชิ้นที่	รายการ	ขนาดวัสดุ	วัสดุ	หมายเลขแบบ	จำนวน

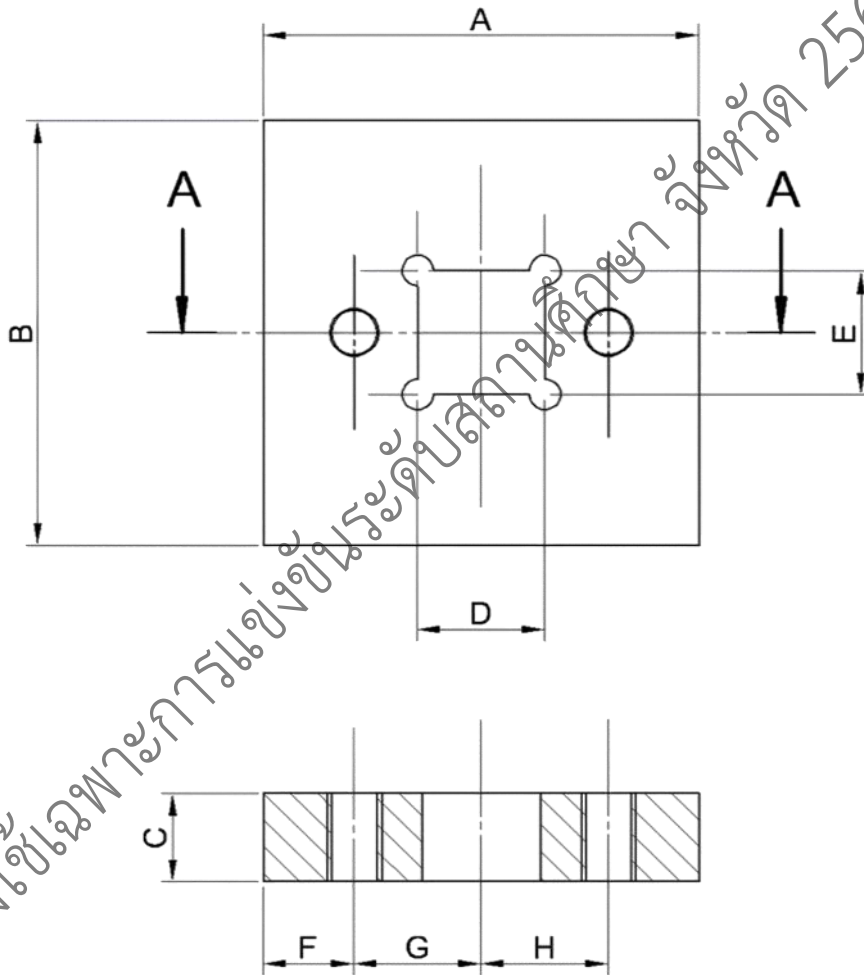


เกณฑ์ กติกา การแข่งขันทักษะวิชาชีพ ทักษะวิชาชีพระยะสั้น และทักษะพื้นฐาน
ประเภทวิชาอุตสาหกรรม สาขาเทคนิคพื้นฐาน
ทักษะงานฝักฝีมือเชิงสร้างสรรค์ ระดับประกาศนียบัตรวิชาชีพ (ปวช.)
ระดับชาติ ปีการศึกษา 2568 - 2572

ชื่อชิ้นงาน ปราสาทพนมรุ้งจำลอง

2

จุดตรวจ ขนาด



2	ฐาน2	□ 48x48x10	St.37	ทพ.-02-2568	1
ชิ้นที่	รายการ	ขนาดวัสดุ	วัสดุ	หมายเลขแบบ	จำนวน

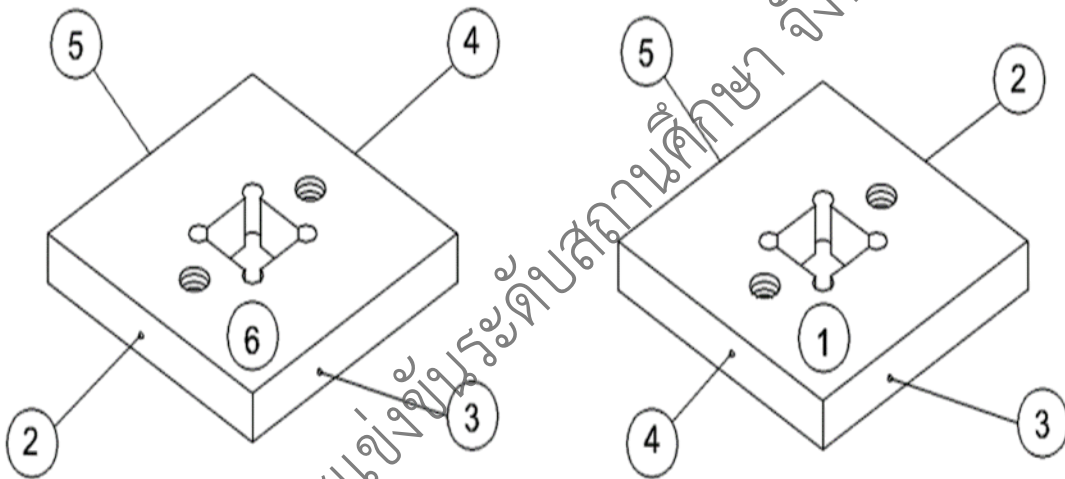


เกณฑ์ กติกา การแข่งขันทักษะวิชาชีพ ทักษะวิชาชีพพระยະສິນ และทักษะพื้นฐาน
ประเภทวิชาอุตสาหกรรม สาขาเทคนิคพื้นฐาน
ทักษะงานฝักฝีมือเชิงสร้างสรรค์ ระดับประกาศนียบัตรวิชาชีพ (ปวช.)
ระดับชาติ ปีการศึกษา 2568 - 2572

ชื่อชิ้นงาน ปราสาทพนมรุ้งจำลอง

2

จุดตรวจ ระดับ - ฉาก



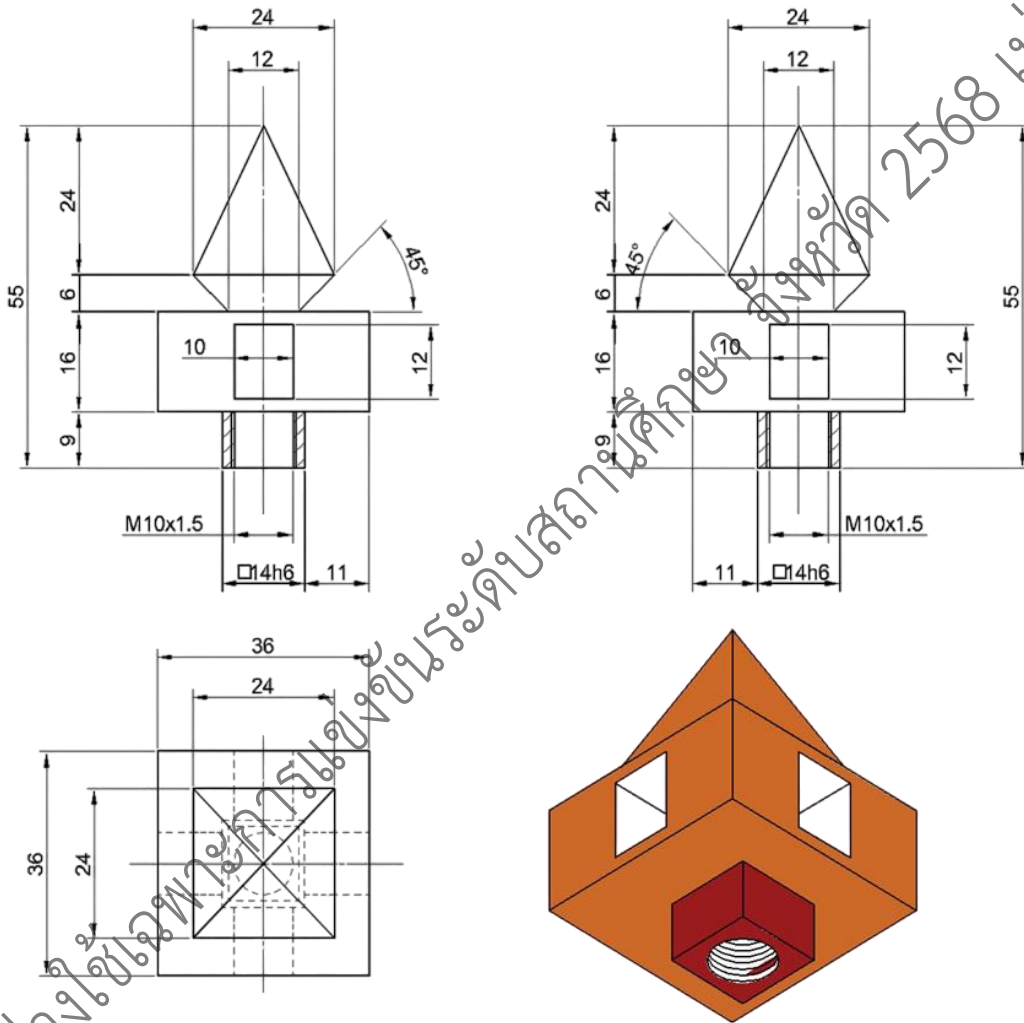
2	ฐาน2	□ 48x48x10	St.37	ทพ.-02-2568	1
ชั้นที่	รายการ	ขนาดวัสดุ	วัสดุ	หมายเลขแบบ	จำนวน



เกณฑ์ กติกา การแข่งขันทักษะวิชาชีพ ทักษะวิชาชีพพระยະยັນ และทักษะพื้นฐาน
 ประเภทวิชาอุตสาหกรรม สาขาเทคนิคพื้นฐาน
 ทักษะงานฝักฝีมือเชิงสร้างสรรค์ ระดับประกาศนียบัตรวิชาชีพ (ปวช.)
 ระดับชาติ ปีการศึกษา 2568 - 2572

ชื่อชิ้นงาน ปราสาทพนมรุ้งจำลอง

3



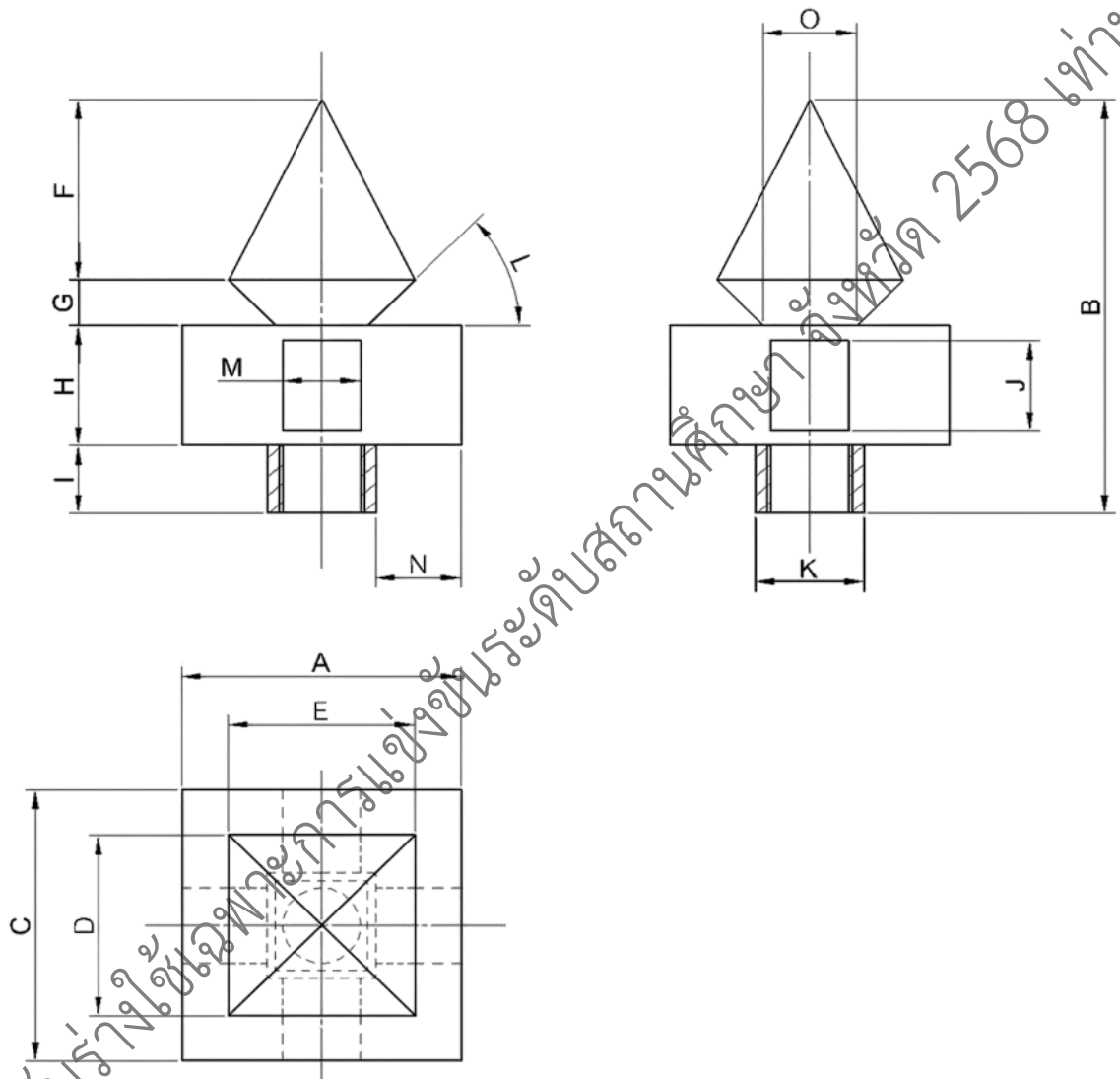
3	ยอดปราสาท	□ 36x36x55	St.37	ทพ.-03-2568	1
ชิ้นที่	รายการ	ขนาดวัสดุ	วัสดุ	หมายเลขแบบ	จำนวน



เกณฑ์ กติกา การแข่งขันทักษะวิชาชีพ ทักษะวิชาชีพระยะสั้น และทักษะพื้นฐาน
 ประเภทวิชาอุตสาหกรรม สาขาเทคนิคพื้นฐาน
 ทักษะงานฝักฝีมือเชิงสร้างสรรค์ ระดับประกาศนียบัตรวิชาชีพ (ปวช.)
 ระดับชาติ ปีการศึกษา 2568 - 2572

ชื่อชิ้นงาน ปราสาทพนมรุ้งจำลอง

3



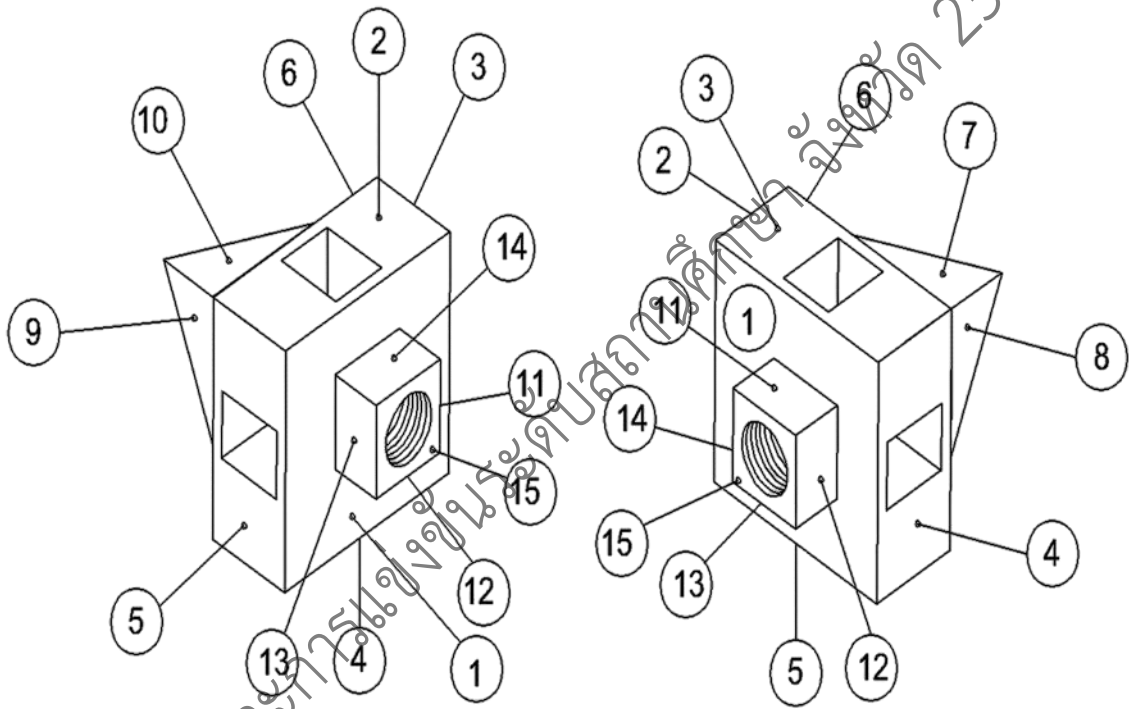
3	ยอดปราสาท	□ 36x36x55	St.37	ทพ.-03-2568	1
ชั้นที่	รายการ	ขนาดวัสดุ	วัสดุ	หมายเลขแบบ	จำนวน



เกณฑ์ กติกา การแข่งขันทักษะวิชาชีพ ทักษะวิชาชีพพระยาศรีสุทนต์ และทักษะพื้นฐาน
 ประเภทวิชาอุตสาหกรรม สาขาเทคนิคพื้นฐาน
 ทักษะงานฝักฝีมือเชิงสร้างสรรค์ ระดับประกาศนียบัตรวิชาชีพ (ปวช.)
 ระดับชาติ ปีการศึกษา 2568 - 2572

ชื่อชิ้นงาน ปราสาทพนมรุ้งจำลอง

3



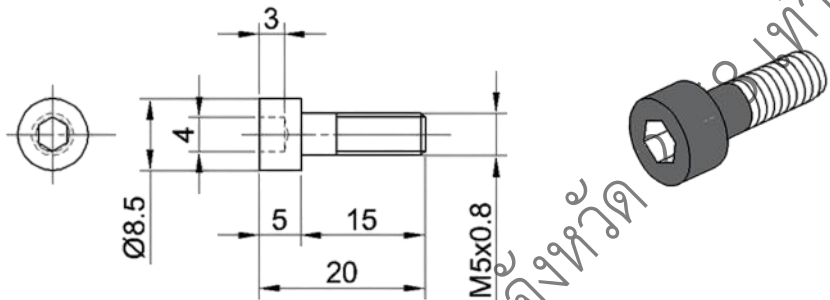
3	ยอดปราสาท	□ 36x36x55	St.37	ทพ.-03-2568	1
ชั้นที่	รายการ	ขนาดวัสดุ	วัสดุ	หมายเลขแบบ	จำนวน



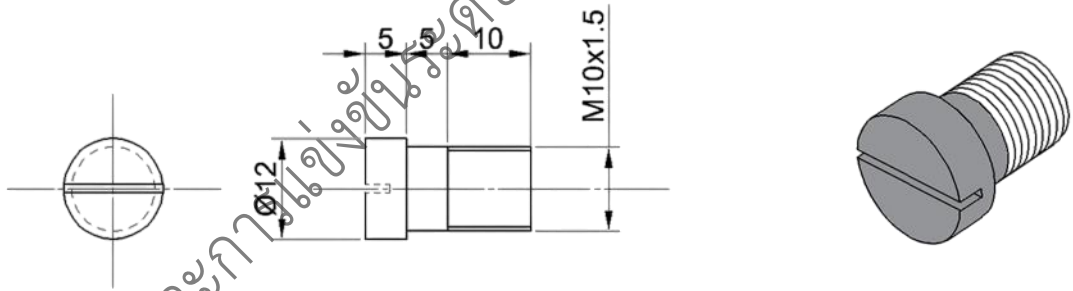
เกณฑ์ กติกา การแข่งขันทักษะวิชาชีพ ทักษะวิชาชีพระยะสั้น และทักษะพื้นฐาน
 ประเภทวิชาอุตสาหกรรม สาขาเทคนิคพื้นฐาน
 ทักษะงานฝักฝีมือเชิงสร้างสรรค์ ระดับประกาศนียบัตรวิชาชีพ (ปวช.)
 ระดับชาติ ปีการศึกษา 2568 - 2572

ชื่อชิ้นงาน ปราสาทพนมรุ้งจำลอง

4



5



5	สลักเกลียวหัว ทรงกระบอกมีร่อง	Ø12x10x20	St.37	ทพ.-05-2568	1
4	สกรูหัวฝัง	M5x0.8x20	DIN.912	ทพ.-04-2568	2
ชั้นที่	รายการ	ขนาดวัสดุ	วัสดุ	หมายเลขแบบ	จำนวน



เกณฑ์ กติกา การแข่งขันทักษะวิชาชีพ ทักษะวิชาชีพพระยະສິນ และทักษะพื้นฐาน
ประเภทวิชาอุตสาหกรรม สาขาเทคนิคพื้นฐาน
ทักษะงานฝักฝีมือเชิงสร้างสรรค์ ระดับประกาศนียบัตรวิชาชีพ (ปวช.)
ระดับชาติ ปีการศึกษา 2568 - 2572

รายละเอียดหมวดทักษะการใช้เครื่องมือ

การตัดคะแนนพฤติกรรมของผู้เข้าแข่งขันพิจารณาจากรายละเอียดต่อไปนี้

1. ความปลอดภัยในการใช้เครื่องมือเครื่องจักรและอุปกรณ์
2. วิธีการใช้เครื่องมือเครื่องจักรและอุปกรณ์อย่างถูกต้อง
3. การบำรุงรักษาใช้เครื่องมือเครื่องจักรและอุปกรณ์

การใช้เครื่องเจาะและการใช้ดอกสว่าน

1. ใช้ความเร็วรอบที่ไม่ถูกต้อง
2. ไม่มีการหล่อเย็นขณะเจาะชิ้นงาน
3. การจัดยึดชิ้นงานในการเจาะไม่ถูกต้อง
4. ไม่ตอกนำศูนย์ก่อนเจาะชิ้นงาน
5. ไม่มีการเจาะตามลำดับขนาดของดอกสว่าน
6. ปฏิบัติงานเจาะโดยไม่คำนึงถึงความปลอดภัย
7. อื่นๆ

การใช้เวอร์เนียร์ไฮเกจ

1. ก่อนใช้และหลังการใช้งาน จะต้องอยู่ในตำแหน่งศูนย์
2. ปากขีดของเวอร์เนียร์ไฮเกจจะต้องทำมุมเอียงขณะขีดชิ้นงาน
3. ห้ามนำชิ้นงานเลื่อนขีดกับปากขีดของเวอร์เนียร์ไฮเกจ
4. การจับเวอร์เนียร์ไฮเกจให้จับที่ฐาน
5. ให้ชุดผิวติดก่อนการร่างแบบ
6. ห้ามยกเวอร์เนียร์ไฮเกจขึ้นจากแท่นระดับขณะปรับสเกลวัดขนาด
7. อื่นๆ

การใช้เครื่องมือทำเกลียว

1. ใช้ดอกตลับ (TAP) ไม่ถูกต้องตามลำดับ
2. การตัดเกลียวที่ไม่มีการหมุนย้อนกลับ
3. ไม่หยอดน้ำมันหล่อลื่นขณะตัดเกลียว
4. อื่นๆ

การใช้เลื่อยมือ

1. ใช้ความเร็วในการเลื่อยไม่เหมาะสม
2. ยึดใบเลื่อยคมตัดกลับทาง
3. จับชิ้นงานสูงหรือห่างจากขอบของปากกามากเกินไป
4. อื่น ๆ



เกณฑ์ กติกา การแข่งขันทักษะวิชาชีพ ทักษะวิชาชีพระยะสั้น และทักษะพื้นฐาน
ประเภทวิชาอุตสาหกรรม สาขาเทคนิคพื้นฐาน
ทักษะงานฝีมือเชิงสร้างสรรค์ ระดับประกาศนียบัตรวิชาชีพ (ปวช.)
ระดับชาติ ปีการศึกษา 2568 - 2572

รายละเอียดหมวดทักษะการใช้เครื่องมือ (ต่อ)

การใช้ฉาก, บรรทัดเส้นผม

1. ห้ามตรวจสอบชิ้นงานขณะที่ชิ้นงานจับอยู่ที่ปากของปากกา
2. ห้ามเคาะฉากในขณะที่ทำการตรวจสอบชิ้นงาน
3. ห้ามลากฉาก ไป-มา บนชิ้นงาน
4. อื่นๆ

การใช้เครื่องมือทั่วไป (สกัด, เหล็กขีด, ค้อน, เหล็กตอกนำศูนย์ ฯลฯ)

1. การใช้เครื่องมือผิดประเภท (ให้คณะกรรมการระบุพฤติกรรมที่ทำผิดในช่องตัดคะแนน)
2. อื่นๆ

การใช้เวอร์เนียร์คาลิปเปอร์

1. ห้ามใช้ปากกาวัดของเวอร์เนียร์คาลิปเปอร์ขีดกับชิ้นงาน
2. ห้ามใช้เวอร์เนียร์คาลิปเปอร์ แทนบรรทัดเหล็กในการร่างแบบ
3. อื่นๆ

การใช้ตะไบ

1. เลือกใช้ตะไบไม่ถูกต้องกับลักษณะงาน
2. เคาะตะไบบนปากกาหรือโต๊ะทำงาน
3. ใช้แปร่งทำความสะอาดตะไบไม่ถูกวิธี
4. อื่นๆ ความปลอดภัย

การเก็บรักษาเครื่องมือและอุปกรณ์

1. ห้ามวางเครื่องมือและชิ้นงานขึ้นล้ำออกจากขอบพื้นโต๊ะ
2. ห้ามนำเครื่องมือใส่กระเป๋าเสื้อหรือกางเกง
3. จัดวางเครื่องมือและอุปกรณ์เป็นระเบียบ
4. อื่นๆ

อุปกรณ์ชำรุดหรือเสียหาย เช่น

1. ไขเลื่อยหัก ตัด 5 คะแนน ต่อ 1 ไข
2. ดอกตัดใบเกลียวหัก ตัด 5 คะแนน ต่อ 1 ดอก
3. เครื่องมือหรือชิ้นงานตกลงบนพื้น (ยกเว้นแผ่นรองปากกาจับ) ตัดครั้งละ 5 คะแนน
4. ดอกสว่านหัก ตัด 5 คะแนน ต่อ 1 ดอก

หมายเหตุ หมวดทักษะการใช้เครื่องมือและทำงานผิตขั้นตอน

1. ผู้เข้าแข่งขันที่ไม่ถูกตัดคะแนน จะได้คะแนนเต็ม 100 คะแนน
2. ผู้เข้าแข่งขันที่ถูกตัดคะแนนครบ 100 คะแนน แล้วจะไม่ถูกตัดอีก
3. ผู้เข้าแข่งขันต้องปฏิบัติตาม กฎความปลอดภัยในการปฏิบัติงานอย่างเคร่งครัด



เกณฑ์ กติกา การแข่งขันทักษะวิชาชีพ ทักษะวิชาชีพระยะสั้น และทักษะพื้นฐาน
ประเภทวิชาอุตสาหกรรม สาขาเทคนิคพื้นฐาน
ทักษะงานฝีมือเชิงสร้างสรรค์ ระดับประกาศนียบัตรวิชาชีพ (ปวช.)
ระดับชาติ ปีการศึกษา 2568 - 2572

ใบประเมินผลการแข่งขันทักษะวิชาชีพ
สาขาวิชาเทคนิคพื้นฐาน ทักษะงานฝีมือเชิงสร้างสรรค์

2. หมวดการแต่งกาย (คะแนนเต็ม 20 คะแนน)

ชื่อผู้เข้าแข่งขัน..... หมายเลขโต๊ะปฏิบัติงาน.....
ชื่อชิ้นงาน..... รหัสชิ้นงาน.....

วัน/เดือน/ปี	รายการคะแนนที่ถูกตัด (อย่างละ 1 คะแนน)					คะแนน	บันทึกสาเหตุ
	ผม	เสื้อ	กางเกง	ถุงเท้า รองเท้า	นาฬิกา, แหวน,อื่นๆ		

คะแนนเต็ม	คะแนนที่ได้

ลงชื่อ.....กรรมการ
(.....)

ลงชื่อ.....กรรมการ
(.....)

ลงชื่อ.....กรรมการ
(.....)



เกณฑ์ กติกา การแข่งขันทักษะวิชาชีพ ทักษะวิชาชีพระยะสั้น และทักษะพื้นฐาน
 ประเภทวิชาอุตสาหกรรม สาขาเทคนิคพื้นฐาน
 ทักษะงานฝึกฝีมือเชิงสร้างสรรค์ ระดับประกาศนียบัตรวิชาชีพ (ปวช.)
 ระดับชาติ ปีการศึกษา 2568 - 2572

ใบประเมินผลการแข่งขันทักษะวิชาชีพ
 สาขาวิชาเทคนิคพื้นฐาน ทักษะงานฝึกฝีมือเชิงสร้างสรรค์

3. หมวดมารยาทและควบคุมอารมณ์ขณะปฏิบัติงาน (คะแนนเต็ม 20 คะแนน)

ชื่อผู้เข้าแข่งขัน..... หมายเลขโต๊ะปฏิบัติงาน.....
 ชื่อชิ้นงาน..... รหัสชิ้นงาน.....

วัน/เดือน/ ปี	รายการคะแนนที่ถูกตัด (อย่างละ 1 คะแนน)										คะแนน ที่ได้	บันทึก สาเหตุ	
	1	2	3	4	5	6	7	8	9	10			

คะแนนเต็ม	คะแนนที่ได้

ลงชื่อ.....กรรมการ
 (.....)

ลงชื่อ.....กรรมการ
 (.....)

ลงชื่อ.....กรรมการ
 (.....)



เกณฑ์ กติกา การแข่งขันทักษะวิชาชีพ ทักษะวิชาชีพพระยาศรีสุทนต์ และทักษะพื้นฐาน
 ประเภทวิชาอุตสาหกรรม สาขาเทคนิคพื้นฐาน
 ทักษะงานฝีมือเชิงสร้างสรรค์ ระดับประกาศนียบัตรวิชาชีพ (ปวช.)
 ระดับชาติ ปีการศึกษา 2568 - 2572

ใบประเมินผลการแข่งขันทักษะวิชาชีพ

สาขาวิชาเทคนิคพื้นฐาน ทักษะงานฝีมือเชิงสร้างสรรค์

4. หมวดทักษะการใช้เครื่องมือและการทำงานผิข้้นตอน (คะแนนเต็ม 100 คะแนน)

ชื่อผู้เข้าแข่งขัน..... หมายเลขโต๊ะปฏิบัติงาน.....
 ชื่อชิ้นงาน..... รหัสชิ้นงาน.....

รายการ	รายการคะแนนที่ถูกตัด (อย่างละ 1 คะแนน หรือ ตามข้อกำหนด)										คะแนน ที่ได้	บันทึก สาเหตุ
	1	2	3	4	5	6	7	8	9	10		
1. การใช้เครื่องเจาะ												
2. การใช้เวอร์เนียไฮเกจ												
3. การใช้เครื่องมือทำเกลียว												
4. การใช้เลื่อยมือ												
5. การใช้ฉาก												
6. การใช้เครื่องมือทั่วไป												
7. การใช้เวอร์เนียรัคาลิปเปอร์												
8. การใช้ตะไบ												
9. ความปลอดภัย												
10. อุปกรณ์ชำระชุด สุญหาย												

คะแนนเต็ม	คะแนนที่ได้

ลงชื่อ.....กรรมการ
 (.....)

ลงชื่อ.....กรรมการ
 (.....)

ลงชื่อ.....กรรมการ
 (.....)



เกณฑ์ กติกา การแข่งขันทักษะวิชาชีพ ทักษะวิชาชีพระยะสั้น และทักษะพื้นฐาน
ประเภทวิชาอุตสาหกรรม สาขาเทคนิคพื้นฐาน
ทักษะงานฝีมือเชิงสร้างสรรค์ ระดับประกาศนียบัตรวิชาชีพ (ปวช.)
ระดับชาติ ปีการศึกษา 2568 - 2572

ใบตรวจงานและประเมินผลงานการแข่งขันทักษะวิชาชีพ งานฝีมือเชิงสร้างสรรค์
ระดับชาติ ปีการศึกษา 2568 - 2572

ชื่อผู้เข้าแข่งขัน..... หมายเลขโต๊ะปฏิบัติงาน.....
ชื่อชิ้นงาน.....ฐาน..... รหัสชิ้นงาน.....

คะแนนเต็ม	คะแนนที่ได้

ลงชื่อ.....กรรมการ
(.....)

ลงชื่อ.....กรรมการ
(.....)

ลงชื่อ.....กรรมการ
(.....)

ฉบับร่างใช้เฉพาะการแข่งขันระดับสถานศึกษา จังหวัด 2568 เท่านั้น



เกณฑ์ กติกา การแข่งขันทักษะวิชาชีพ ทักษะวิชาชีพพระยาศน์ และทักษะพื้นฐาน
ประเภทวิชาอุตสาหกรรม สาขาเทคนิคพื้นฐาน
ทักษะงานฝักฝีมือเชิงสร้างสรรค์ ระดับประกาศนียบัตรวิชาชีพ (ปวช.)
ระดับชาติ ปีการศึกษา 2568 - 2572

ใบตรวจงานและประเมินผลงานการแข่งขันทักษะวิชาชีพ งานฝักฝีมือเชิงสร้างสรรค์
ระดับชาติ ปีการศึกษา 2568 - 2572

ชื่อผู้เข้าแข่งขัน..... หมายเลขโต๊ะปฏิบัติงาน.....

ชื่อชิ้นงาน.....ฐาน1..... รหัสชิ้นงาน.....

ลำดับ	จุดให้คะแนน	งานที่วัดได้	พิภักขนาด	คะแนน	ตัวคูณ	คะแนนรวม	ผู้ตรวจ
1	ความยาวของฐาน 60 มม. (A)		59.9-60.1	10	2		
			59.8-60.2	7			
			59.7-60.3	5			
			ไม่ได้	0			
2	ความกว้างของฐาน 60 มม. (B)		59.9-60.1	10	2		
			59.8-60.2	7			
			59.7-60.3	5			
			ไม่ได้	0			
3	ความหนา 10 มม. (C)		9.9-10.1	10	2		
			9.8-10.2	7			
			9.7-10.3	5			
			ไม่ได้	0			
4	ความกว้างร่อง 12 มม. (D)		11.9-12.1	10	2		
			11.8-12.2	7			
			11.7-12.3	5			
			ไม่ได้	0			
5	ระยะระหว่างรูเจาะ 16 มม. (E)		15.9-16.1	10	2		
			15.8-16.2	7			
			15.7-16.3	5			
			ไม่ได้	0			
6	ระยะระหว่างรูเจาะ 14 มม. (F)		13.9-14.1	10	2		
			13.8-14.2	7			
			13.7-14.3	5			
			ไม่ได้	0			



เกณฑ์ กติกา การแข่งขันทักษะวิชาชีพ ทักษะวิชาชีพระยะสั้น และทักษะพื้นฐาน
 ประเภทวิชาอุตสาหกรรม สาขาเทคนิคพื้นฐาน
 ทักษะงานฝักฝีมือเชิงสร้างสรรค์ ระดับประกาศนียบัตรวิชาชีพ (ปวช.)
 ระดับชาติ ปีการศึกษา 2568 - 2572

ใบตรวจงานและประเมินผลงานการแข่งขันทักษะวิชาชีพ งานฝักฝีมือเชิงสร้างสรรค์
 ระดับชาติ ปีการศึกษา 2568 - 2572

ชื่อผู้เข้าแข่งขัน..... หมายเลขโต๊ะปฏิบัติงาน.....

ชื่อชิ้นงาน.....ฐาน1..... รหัสชิ้นงาน.....

ลำดับ	จุดให้คะแนน	งานที่วัดได้	พิสัยขนาด	คะแนน	ตัวคูณ	คะแนนรวม	ผู้ตรวจ
7	ระยะระหว่างรูเจาะ 16 มม. (G)		15.9-16.1	10	2		
			15.8-16.2	7			
			15.7-16.3	5			
			ไม่ได้	0			
8	ผิวเรียบได้ระดับ ด้าน 1		ครบ 3 จุด	10	1		
			ได้ 2 จุด	7			
			ได้ 1 จุด	5			
			ไม่ได้	0			
9	ผิวเรียบได้ระดับ ด้าน 2		ครบ 3 จุด	10	1		
			ได้ 2 จุด	7			
			ได้ 1 จุด	5			
			ไม่ได้	0			
10	ผิวเรียบได้ระดับ ด้าน 3		ครบ 3 จุด	10	1		
			ได้ 2 จุด	7			
			ได้ 1 จุด	5			
			ไม่ได้	0			
11	ผิวเรียบได้ระดับ ด้าน 4		ครบ 3 จุด	10	1		
			ได้ 2 จุด	7			
			ได้ 1 จุด	5			
			ไม่ได้	0			
12	ผิวเรียบได้ระดับ ด้าน 5		ครบ 3 จุด	10	1		
			ได้ 2 จุด	7			
			ได้ 1 จุด	5			
			ไม่ได้	0			



เกณฑ์ กติกา การแข่งขันทักษะวิชาชีพ ทักษะวิชาชีพระยะสั้น และทักษะพื้นฐาน
 ประเภทวิชาอุตสาหกรรม สาขาเทคนิคพื้นฐาน
 ทักษะงานฝักฝีมือเชิงสร้างสรรค์ ระดับประกาศนียบัตรวิชาชีพ (ปวช.)
 ระดับชาติ ปีการศึกษา 2568 - 2572

ใบตรวจงานและประเมินผลงานการแข่งขันทักษะวิชาชีพ งานฝักฝีมือเชิงสร้างสรรค์
 ระดับชาติ ปีการศึกษา 2568 - 2572

ชื่อผู้เข้าแข่งขัน..... หมายเลขโต๊ะปฏิบัติงาน.....

ชื่อชิ้นงาน.....ฐาน1..... รหัสชิ้นงาน.....

ลำดับ	จุดให้คะแนน	งานที่วัดได้	พิกัดขนาด	คะแนน	ตัวคูณ	คะแนนรวม	ผู้ตรวจ
13	ฝิวเรียบได้ระดับ ด้าน 6		ครบ 3 จุด	10	1		
			ได้ 2 จุด	7			
			ได้ 1 จุด	5			
			ไม่ได้	0			
14	ฝิวเรียบได้ระดับ ด้าน 7		ครบ 3 จุด	10	1		
			ได้ 2 จุด	7			
			ได้ 1 จุด	5			
			ไม่ได้	0			
15	ฝิวเรียบได้ระดับ ด้าน 8		ครบ 3 จุด	10	1		
			ได้ 2 จุด	7			
			ได้ 1 จุด	5			
			ไม่ได้	0			
16	ฉาก ด้าน 1 - 2		ดี	10	1		
			พอใช้	5			
			ไม่ได้	0			
17	ฉาก ด้าน 1 - 3		ครบ 3 จุด	10	1		
			ได้ 1 จุด	5			
			ไม่ได้	0			
18	ฉาก ด้าน 1 - 4		ครบ 3 จุด	10	1		
			ได้ 1 จุด	5			
			ไม่ได้	0			



เกณฑ์ กติกา การแข่งขันทักษะวิชาชีพ ทักษะวิชาชีพระยะสั้น และทักษะพื้นฐาน
ประเภทวิชาอุตสาหกรรม สาขาเทคนิคพื้นฐาน
ทักษะงานฝักฝีมือเชิงสร้างสรรค์ ระดับประกาศนียบัตรวิชาชีพ (ปวช.)
ระดับชาติ ปีการศึกษา 2568 - 2572

ใบตรวจงานและประเมินผลงานการแข่งขันทักษะวิชาชีพ งานฝักฝีมือเชิงสร้างสรรค์
ระดับชาติ ปีการศึกษา 2568 - 2572

ชื่อผู้เข้าแข่งขัน..... หมายเลขโต๊ะปฏิบัติงาน.....
ชื่อชิ้นงาน.....ฐาน..... รหัสชิ้นงาน.....

ลำดับ	จุดให้คะแนน	งานที่วัดได้	พิกัดขนาด	คะแนน	ตัวคูณ	คะแนนรวม	ผู้ตรวจ
19	ฉาก ด้าน 1 - 5		ครบ 3 จุด	10	1		
			ได้ 1 จุด	5			
			ไม่ได้	0			
20	ฉาก ด้าน 2 - 3		ครบ 3 จุด	10	1		
			ได้ 1 จุด	5			
			ไม่ได้	0			
21	ฉาก ด้าน 2 - 5		ครบ 3 จุด	10	1		
			ได้ 1 จุด	5			
			ไม่ได้	0			
22	ฉาก ด้าน 3 - 4		ครบ 3 จุด	10	1		
			ได้ 1 จุด	5			
			ไม่ได้	0			
23	ฉาก ด้าน 4 - 5		ดี	10	1		
			พอใช้	5			
			ไม่ได้	0			
24	ฉาก ด้าน 6 - 2		ดี	10	1		
			พอใช้	5			
			ไม่ได้	0			
25	ฉาก ด้าน 6 - 3		ดี	10	1		
			พอใช้	5			
			ไม่ได้	0			



เกณฑ์ กติกา การแข่งขันทักษะวิชาชีพ ทักษะวิชาชีพระยะสั้น และทักษะพื้นฐาน
 ประเภทวิชาอุตสาหกรรม สาขาเทคนิคพื้นฐาน
 ทักษะงานฝักฝีมือเชิงสร้างสรรค์ ระดับประกาศนียบัตรวิชาชีพ (ปวช.)
 ระดับชาติ ปีการศึกษา 2568 - 2572

ใบตรวจงานและประเมินผลงานการแข่งขันทักษะวิชาชีพ งานฝักฝีมือเชิงสร้างสรรค์
 ระดับชาติ ปีการศึกษา 2568 - 2572

ชื่อผู้เข้าแข่งขัน..... หมายเลขโต๊ะปฏิบัติงาน.....
 ชื่อชิ้นงาน.....ฐาน1..... รหัสชิ้นงาน.....

ลำดับ	จุดให้คะแนน	งานที่ วัดได้	พิกัดขนาด	คะแนน	ตัวคูณ	คะแนนรวม	ผู้ตรวจ
26	ฉาก ด้าน 6 - 4		ดี	10	1		
			พอใช้	5			
			ไม่ได้	0			
27	ฉาก ด้าน 6 - 5		ดี	10	1		
			พอใช้	5			
			ไม่ได้	0			
28	ฉาก ด้าน 6 - 7		ดี	10	1		
			พอใช้	5			
			ไม่ได้	0			
29	ฉาก ด้าน 6 - 8		ดี	10	1		
			พอใช้	5			
			ไม่ได้	0			

คะแนนเต็ม	360	คะแนน	คะแนนที่ได้.....คะแนน
-----------	-----	-------	-----------------------

ฉบับร่างใช้เฉพาะการแข่งขันระดับสถานศึกษา ปีการศึกษา 2568 เท่านั้น



เกณฑ์ กติกา การแข่งขันทักษะวิชาชีพ ทักษะวิชาชีพระยะสั้น และทักษะพื้นฐาน
ประเภทวิชาอุตสาหกรรม สาขาเทคนิคพื้นฐาน
ทักษะงานฝักฝีมือเชิงสร้างสรรค์ ระดับประกาศนียบัตรวิชาชีพ (ปวช.)
ระดับชาติ ปีการศึกษา 2568 - 2572

ใบตรวจงานและประเมินผลงานการแข่งขันทักษะวิชาชีพ งานฝักฝีมือเชิงสร้างสรรค์
ระดับชาติ ปีการศึกษา 2568 - 2572

ชื่อผู้เข้าแข่งขัน..... หมายเลขโต๊ะปฏิบัติงาน.....
ชื่อชิ้นงาน.....ฐาน2..... รหัสชิ้นงาน.....

ลำดับ	จุดให้คะแนน	งานที่วัดได้	พิสัยขนาด	คะแนน	ตัวคูณ	คะแนนรวม	ผู้ตรวจ
1	ความยาวของ ฐาน 48 มม. (A)		47.9-48.1	10	2		
			47.8-48.2	7			
			47.7-48.3	5			
			ไม่ได้	0			
2	ความกว้างของ ฐาน 48 มม. (B)		47.9-48.1	10	2		
			47.8-48.2	7			
			47.7-48.3	5			
			ไม่ได้	0			
3	ความหนาของ ฐาน 10 มม. (C)		9.9-10.1	10	2		
			9.8-10.2	7			
			9.7-10.3	5			
			ไม่ได้	0			
4	ความกว้างของรู สวม 14 มม. (D)		13.9-14.1	10	2		
			13.8-14.2	7			
			13.7-14.3	5			
			ไม่ได้	0			
5	ความกว้างของรู สวม 14 มม. (E)		13.9-14.1	10	2		
			13.8-14.2	7			
			13.7-14.3	5			
			ไม่ได้	0			
6	ระยะระหว่าง รูเจาะ 10 มม. (F)		9.9-10.1	10	2		
			9.8-10.2	7			
			9.7-10.3	5			
			ไม่ได้	0			



เกณฑ์ กติกา การแข่งขันทักษะวิชาชีพ ทักษะวิชาชีพระยะสั้น และทักษะพื้นฐาน
 ประเภทวิชาอุตสาหกรรม สาขาเทคนิคพื้นฐาน
 ทักษะงานฝักฝีมือเชิงสร้างสรรค์ ระดับประกาศนียบัตรวิชาชีพ (ปวช.)
 ระดับชาติ ปีการศึกษา 2568 - 2572

ใบตรวจงานและประเมินผลงานการแข่งขันทักษะวิชาชีพ งานฝักฝีมือเชิงสร้างสรรค์
 ระดับชาติ ปีการศึกษา 2568 - 2572

ชื่อผู้เข้าแข่งขัน..... หมายเลขโต๊ะปฏิบัติงาน.....
 ชื่อชิ้นงาน.....ฐาน2..... รหัสชิ้นงาน.....

ลำดับ	จุดให้คะแนน	งานที่วัดได้	พิสัยขนาด	คะแนน	ตัวคูณ	คะแนนรวม	ผู้ตรวจ
7	ระยะระหว่าง รูเจาะ 14 มม. (G)		13.9-14.1	10	2		
			13.8-14.2	7			
			13.7-14.3	5			
			ไม่ได้	0			
8	ระยะระหว่าง รูเจาะ 14 มม. (H)		13.9-14.1	10	2		
			13.8-14.2	7			
			13.7-14.3	5			
			ไม่ได้	0			
9	ผิวเรียบได้ระดับ ด้าน 1		ครบ 3 จุด	10	1		
			ได้ 2 จุด	7			
			ได้ 1 จุด	5			
			ไม่ได้	0			
10	ผิวเรียบได้ระดับ ด้าน 2		ครบ 3 จุด	10	1		
			ได้ 2 จุด	7			
			ได้ 1 จุด	5			
			ไม่ได้	0			
11	ผิวเรียบได้ระดับ ด้าน 3		ครบ 3 จุด	10	1		
			ได้ 2 จุด	7			
			ได้ 1 จุด	5			
			ไม่ได้	0			
			ได้ 2 จุด	7			
			ได้ 1 จุด	5			
			ไม่ได้	0			



เกณฑ์ กติกา การแข่งขันทักษะวิชาชีพ ทักษะวิชาชีพพระยาศน์ และทักษะพื้นฐาน
 ประเภทวิชาอุตสาหกรรม สาขาเทคนิคพื้นฐาน
 ทักษะงานฝักฝีมือเชิงสร้างสรรค์ ระดับประกาศนียบัตรวิชาชีพ (ปวช.)
 ระดับชาติ ปีการศึกษา 2568 - 2572

ใบตรวจงานและประเมินผลงานการแข่งขันทักษะวิชาชีพ งานฝักฝีมือเชิงสร้างสรรค์
 ระดับชาติ ปีการศึกษา 2568 - 2572

ชื่อผู้เข้าแข่งขัน..... หมายเลขโต๊ะปฏิบัติงาน.....
 ชื่อชิ้นงาน.....ฐาน2..... รหัสชิ้นงาน.....

ลำดับ	จุดให้คะแนน	งานที่วัดได้	พิกัดขนาด	คะแนน	ตัวคูณ	คะแนนรวม	ผู้ตรวจ
13	ผิวเรียบได้ระดับ ด้าน 5		ครบ 3 จุด	10	1		
			ได้ 2 จุด	7			
			ได้ 1 จุด	5			
			ไม่ได้	0			
14	ผิวเรียบได้ระดับ ด้าน 6		ครบ 3 จุด	10	1		
			ได้ 2 จุด	7			
			ได้ 1 จุด	5			
			ไม่ได้	0			
15	ฉาก ด้าน 1 - 2		ดี	10	1		
			พอใช้	5			
			ไม่ได้	0			
16	ฉาก ด้าน 1 - 3		ครบ 3 จุด	10	1		
			ได้ 1 จุด	5			
			ไม่ได้	0			
17	ฉาก ด้าน 1 - 4		ครบ 3 จุด	10	1		
			ได้ 1 จุด	5			
			ไม่ได้	0			
18	ฉาก ด้าน 1 - 5		ครบ 3 จุด	10	1		
			ได้ 1 จุด	5			
			ไม่ได้	0			
19	ฉาก ด้าน 2 - 3		ครบ 3 จุด	10	1		
			ได้ 1 จุด	5			
			ไม่ได้	0			



เกณฑ์ กติกา การแข่งขันทักษะวิชาชีพ ทักษะวิชาชีพระยะสั้น และทักษะพื้นฐาน
 ประเภทวิชาอุตสาหกรรม สาขาเทคนิคพื้นฐาน
 ทักษะงานฝักฝีมือเชิงสร้างสรรค์ ระดับประกาศนียบัตรวิชาชีพ (ปวช.)
 ระดับชาติ ปีการศึกษา 2568 - 2572

ใบตรวจงานและประเมินผลงานการแข่งขันทักษะวิชาชีพ งานฝักฝีมือเชิงสร้างสรรค์
 ระดับชาติ ปีการศึกษา 2568 - 2572

ชื่อผู้เข้าแข่งขัน..... หมายเลขโต๊ะปฏิบัติงาน.....
 ชื่อชิ้นงาน.....ฐาน2..... รหัสชิ้นงาน.....

ลำดับ	จุดให้คะแนน	งานที่วัดได้	พิภักขขนาด	คะแนน	ตัวคูณ	คะแนนรวม	ผู้ตรวจ
20	ฉาก ด้าน 2 - 5		ดี	10	1		
			พอใช้	5			
			ไม่ได้	0			
21	ฉาก ด้าน 3 - 4		ดี	10	1		
			พอใช้	5			
			ไม่ได้	0			
22	ฉาก ด้าน 4 - 5		ดี	10	1		
			พอใช้	5			
			ไม่ได้	0			
23	ฉาก ด้าน 6 - 2		ดี	10	1		
			พอใช้	5			
			ไม่ได้	0			
24	ฉาก ด้าน 6 - 3		ดี	10	1		
			พอใช้	5			
			ไม่ได้	0			
25	ฉาก ด้าน 6 - 4		ดี	10	1		
			พอใช้	5			
			ไม่ได้	0			
26	ฉาก ด้าน 6 - 5		ดี	10	1		
			พอใช้	5			
			ไม่ได้	0			

คะแนนเต็ม 340 คะแนน	คะแนนที่ได้.....คะแนน
---------------------	-----------------------



เกณฑ์ กติกา การแข่งขันทักษะวิชาชีพ ทักษะวิชาชีพพระยาศน์ และทักษะพื้นฐาน
ประเภทวิชาอุตสาหกรรม สาขาเทคนิคพื้นฐาน
ทักษะงานฝักฝีมือเชิงสร้างสรรค์ ระดับประกาศนียบัตรวิชาชีพ (ปวช.)
ระดับชาติ ปีการศึกษา 2568 - 2572

ใบตรวจงานและประเมินผลงานการแข่งขันทักษะวิชาชีพ งานฝักฝีมือเชิงสร้างสรรค์
ระดับชาติ ปีการศึกษา 2568 - 2572

ชื่อผู้เข้าแข่งขัน..... หมายเลขโต๊ะปฏิบัติงาน.....
ชื่อชิ้นงาน.....ตัวปราสาทและยอดปราสาท..... รหัสชิ้นงาน.....

ลำดับ	จุดให้คะแนน	งานที่วัดได้	พิสัยขนาด	คะแนน	ตัวคูณ	คะแนนรวม	ผู้ตรวจ
1	ความยาวของ ตัวปราสาท 36 มม. (A)		35.9-36.1	10	2		
			35.8-36.2	7			
			35.7-36.3	5			
			ไม่ได้	0			
2	ความกว้างของ ตัวปราสาท 36 มม. (B)		35.9-36.1	10	2		
			35.8-36.2	7			
			35.7-36.3	5			
			ไม่ได้	0			
3	ความสูงของตัว และยอด ปราสาท 55 มม. (C)		54.9-55.1	10	2		
			54.8-55.2	7			
			54.7-55.3	5			
			ไม่ได้	0			
4	ความยาวยอด ปราสาท 24 มม. (D)		23.9-24.1	10	2		
			23.8-24.2	7			
			23.7-24.3	5			
			ไม่ได้	0			
5	ความกว้างยอด ปราสาท 24 มม. (E)		23.9-24.1	10	2		
			23.8-24.2	7			
			23.7-24.3	5			
			ไม่ได้	0			
6	ความสูงยอด ปราสาท 24 มม. (F)		23.9-24.1	10	2		
			23.8-24.2	7			
			23.7-24.3	5			
			ไม่ได้	0			



เกณฑ์ กติกา การแข่งขันทักษะวิชาชีพ ทักษะวิชาชีพพระยาศรีสุทนต์ และทักษะพื้นฐาน
ประเภทวิชาอุตสาหกรรม สาขาเทคนิคพื้นฐาน
ทักษะงานฝักฝีมือเชิงสร้างสรรค์ ระดับประกาศนียบัตรวิชาชีพ (ปวช.)
ระดับชาติ ปีการศึกษา 2568 - 2572

ใบตรวจงานและประเมินผลงานการแข่งขันทักษะวิชาชีพ งานฝักฝีมือเชิงสร้างสรรค์
ระดับชาติ ปีการศึกษา 2568 - 2572

ชื่อผู้เข้าแข่งขัน..... หมายเลขโต๊ะปฏิบัติงาน.....
ชื่อชิ้นงาน.....ตัวปราสาทและยอดปราสาท..... รหัสชิ้นงาน.....

ลำดับ	จุดให้คะแนน	งานที่วัดได้	พิสัยขนาด	คะแนน	ตัวคูณ	คะแนนรวม	ผู้ตรวจ
7	ความสูงบ่าปราสาท 6 มม. (G)		5.9-6.1	10	2		
			5.8-6.2	7			
			5.7-6.3	5			
			ไม่ได้	0			
8	ความสูงตัวปราสาท 16 มม. (H)		15.9-16.1	10	2		
			15.8-16.2	7			
			15.7-16.3	5			
			ไม่ได้	0			
9	ความหนาบ่าสวม 9 มม. (I)		8.9-9.1	10	2		
			8.8-9.2	7			
			8.7-9.3	5			
			ไม่ได้	0			
10	ความสูงประตูปราสาท 12 มม. (J)		11.9-12.1	10	2		
			11.8-12.2	7			
			11.7-12.3	5			
			ไม่ได้	0			
11	ความกว้างบ่าสวม 14 มม. (K)		13.9-14.1	10	2		
			13.8-14.2	7			
			13.7-14.3	5			
			ไม่ได้	0			
12	บ่าเอียง มุม 45° มม. (L)		44°- 46°	10	2		
			43°- 47°	7			
			42°- 48°	5			
			ไม่ได้	0			



เกณฑ์ กติกา การแข่งขันทักษะวิชาชีพ ทักษะวิชาชีพระยะสั้น และทักษะพื้นฐาน
ประเภทวิชาอุตสาหกรรม สาขาเทคนิคพื้นฐาน
ทักษะงานฝักฝีมือเชิงสร้างสรรค์ ระดับประกาศนียบัตรวิชาชีพ (ปวช.)
ระดับชาติ ปีการศึกษา 2568 - 2572

ใบตรวจงานและประเมินผลงานการแข่งขันทักษะวิชาชีพ งานฝักฝีมือเชิงสร้างสรรค์
ระดับชาติ ปีการศึกษา 2568 - 2572

ชื่อผู้เข้าแข่งขัน..... หมายเลขโต๊ะปฏิบัติงาน.....

ชื่อชิ้นงาน.....ตัวปราสาทและยอดปราสาท..... รหัสชิ้นงาน.....

ลำดับ	จุดให้คะแนน	งานที่วัดได้	พิสัยขนาด	คะแนน	ตัวคูณ	คะแนนรวม	ผู้ตรวจ
13	ความกว้าง ประตูปราสาท 10 มม. (M)		9.9-10.1	10	2		
			9.8-10.2	7			
			9.7-10.3	5			
			ไม่ได้	0			
14	ระยะบ่าสวม 11 มม. (N)		10.9-11.1	10	2		
			10.8-11.2	7			
			10.7-11.3	5			
			ไม่ได้	0			
15	ขนาดคอยอด ปราสาท 12 มม. (O)		11.9-12.1	10	2		
			11.8-12.2	7			
			11.7-12.3	5			
			ไม่ได้	0			
16	ผิวเรียบได้ระดับ ด้าน 1		ครบ 3 จุด	10	1		
			ได้ 2 จุด	7			
			ได้ 1 จุด	5			
			ไม่ได้	0			
17	ผิวเรียบได้ระดับ ด้าน 2		ครบ 3 จุด	10	1		
			ได้ 2 จุด	7			
			ได้ 1 จุด	5			
			ไม่ได้	0			

ฉบับร่างใบอู่ทักษะการแข่งขันระดับประกาศนียบัตรวิชาชีพ (ปวช.) ปีการศึกษา 2568



เกณฑ์ กติกา การแข่งขันทักษะวิชาชีพ ทักษะวิชาชีพพระยาศรี และทักษะพื้นฐาน
 ประเภทวิชาอุตสาหกรรม สาขาเทคนิคพื้นฐาน
 ทักษะงานฝักฝีมือเชิงสร้างสรรค์ ระดับประกาศนียบัตรวิชาชีพ (ปวช.)
 ระดับชาติ ปีการศึกษา 2568 - 2572

ใบตรวจงานและประเมินผลงานการแข่งขันทักษะวิชาชีพ งานฝักฝีมือเชิงสร้างสรรค์
 ระดับชาติ ปีการศึกษา 2568 - 2572

ชื่อผู้เข้าแข่งขัน..... หมายเลขโต๊ะปฏิบัติงาน.....
 ชื่อชิ้นงาน.....ตัวปราสาทและยอดปราสาท..... รหัสชิ้นงาน.....

ลำดับ	จุดให้คะแนน	งานที่วัดได้	พิกัดขนาด	คะแนน	ตัวคูณ	คะแนนรวม	ผู้ตรวจ
18	ฝิวเรียบได้ระดับ ด้าน 3		ครบ 3 จุด	10	1		
			ได้ 2 จุด	7			
			ได้ 1 จุด	5			
			ไม่ได้	0			
19	ฝิวเรียบได้ระดับ ด้าน 4		ครบ 3 จุด	10	1		
			ได้ 2 จุด	7			
			ได้ 1 จุด	5			
			ไม่ได้	0			
20	ฝิวเรียบได้ระดับ ด้าน 5		ครบ 3 จุด	10	1		
			ได้ 2 จุด	7			
			ได้ 1 จุด	5			
			ไม่ได้	0			
21	ฝิวเรียบได้ระดับ ด้าน 6		ครบ 3 จุด	10	1		
			ได้ 2 จุด	7			
			ได้ 1 จุด	5			
			ไม่ได้	0			
22	ฝิวเรียบได้ระดับ ด้าน 7		ครบ 3 จุด	10	1		
			ได้ 2 จุด	7			
			ได้ 1 จุด	5			
			ไม่ได้	0			
23	ฝิวเรียบได้ระดับ ด้าน 8		ครบ 3 จุด	10	1		
			ได้ 2 จุด	7			
			ได้ 1 จุด	5			
			ไม่ได้	0			



เกณฑ์ กติกา การแข่งขันทักษะวิชาชีพ ทักษะวิชาชีพระยะสั้น และทักษะพื้นฐาน
ประเภทวิชาอุตสาหกรรม สาขาเทคนิคพื้นฐาน
ทักษะงานฝีมือเชิงสร้างสรรค์ ระดับประกาศนียบัตรวิชาชีพ (ปวช.)
ระดับชาติ ปีการศึกษา 2568 - 2572

ใบตรวจงานและประเมินผลงานการแข่งขันทักษะวิชาชีพ งานฝีมือเชิงสร้างสรรค์
ระดับชาติ ปีการศึกษา 2568 - 2572

ชื่อผู้เข้าแข่งขัน..... หมายเลขโต๊ะปฏิบัติงาน.....

ชื่อชิ้นงาน.....ตัวปราสาทและยอดปราสาท..... รหัสชิ้นงาน.....

ลำดับ	จุดให้คะแนน	งานที่วัดได้	พิภคขนาด	คะแนน	ตัวคูณ	คะแนนรวม	ผู้ตรวจ
24	ผิวเรียบได้ระดับ ด้าน 9		ครบ 3 จุด	10	1		
			ได้ 2 จุด	7			
			ได้ 1 จุด	5			
			ไม่ได้	0			
25	ผิวเรียบได้ระดับ ด้าน 10		ครบ 3 จุด	10	1		
			ได้ 2 จุด	7			
			ได้ 1 จุด	5			
			ไม่ได้	0			
26	ผิวเรียบได้ระดับ ด้าน 11		ครบ 3 จุด	10	1		
			ได้ 2 จุด	7			
			ได้ 1 จุด	5			
			ไม่ได้	0			
27	ผิวเรียบได้ระดับ ด้าน 12		ครบ 3 จุด	10	1		
			ได้ 2 จุด	7			
			ได้ 1 จุด	5			
			ไม่ได้	0			
28	ผิวเรียบได้ระดับ ด้าน 13		ครบ 3 จุด	10	1		
			ได้ 2 จุด	7			
			ได้ 1 จุด	5			
			ไม่ได้	0			
29	ผิวเรียบได้ระดับ ด้าน 14		ครบ 3 จุด	10	1		
			ได้ 2 จุด	7			
			ได้ 1 จุด	5			
			ไม่ได้	0			



เกณฑ์ กติกา การแข่งขันทักษะวิชาชีพ ทักษะวิชาชีพพระยาศรี และทักษะพื้นฐาน
 ประเภทวิชาอุตสาหกรรม สาขาเทคนิคพื้นฐาน
 ทักษะงานฝักฝีมือเชิงสร้างสรรค์ ระดับประกาศนียบัตรวิชาชีพ (ปวช.)
 ระดับชาติ ปีการศึกษา 2568 - 2572

ใบตรวจงานและประเมินผลงานการแข่งขันทักษะวิชาชีพ งานฝักฝีมือเชิงสร้างสรรค์
 ระดับชาติ ปีการศึกษา 2568 - 2572

ชื่อผู้เข้าแข่งขัน..... หมายเลขโต๊ะปฏิบัติงาน.....
 ชื่อชิ้นงาน.....ตัวปราสาทและยอดปราสาท..... รหัสชิ้นงาน.....

ลำดับ	จุดให้คะแนน	งานที่วัดได้	พิกัดขนาด	คะแนน	ตัวคูณ	คะแนนรวม	ผู้ตรวจ
30	ผิวเรียบได้ระดับ ด้าน 15		ครบ 3 จุด	10	1		
			ได้ 2 จุด	7			
			ได้ 1 จุด	5			
			ไม่ได้	0			
31	ฉาก ด้าน 1 - 2		ดี	10	1		
			พอใช้	5			
			ไม่ได้	0			
32	ฉาก ด้าน 1 - 3		ดี	10	1		
			พอใช้	5			
			ไม่ได้	0			
33	ฉาก ด้าน 1 - 4		ดี	10	1		
			พอใช้	5			
			ไม่ได้	0			
34	ฉาก ด้าน 1 - 5		ดี	10	1		
			พอใช้	5			
			ไม่ได้	0			
35	ฉาก ด้าน 2 - 3		ดี	10	1		
			พอใช้	5			
			ไม่ได้	0			
36	ฉาก ด้าน 2 - 5		ดี	10	1		
			พอใช้	5			
			ไม่ได้	0			
37	ฉาก ด้าน 2 - 15		ดี	10	1		
			พอใช้	5			
			ไม่ได้	0			



เกณฑ์ กติกา การแข่งขันทักษะวิชาชีพ ทักษะวิชาชีพพระยาศน์ และทักษะพื้นฐาน
ประเภทวิชาอุตสาหกรรม สาขาเทคนิคพื้นฐาน
ทักษะงานฝักฝีมือเชิงสร้างสรรค์ ระดับประกาศนียบัตรวิชาชีพ (ปวช.)
ระดับชาติ ปีการศึกษา 2568 - 2572

ใบตรวจงานและประเมินผลงานการแข่งขันทักษะวิชาชีพ งานฝักฝีมือเชิงสร้างสรรค์
ระดับชาติ ปีการศึกษา 2568 - 2572

ชื่อผู้เข้าแข่งขัน..... หมายเลขโต๊ะปฏิบัติงาน.....
ชื่อชิ้นงาน.....ตัวปราสาทและยอดปราสาท.....รหัสชิ้นงาน.....

ลำดับ	จุดให้คะแนน	งานที่ วัดได้	พิถีพิถันขนาด	คะแนน	ตัวคูณ	คะแนนรวม	ผู้ตรวจ
38	ฉาก ด้าน 3 - 4		ดี	10	1		
			พอใช้	5			
			ไม่ได้	0			
39	ฉาก ด้าน 3 - 15		ดี	10	1		
			พอใช้	5			
			ไม่ได้	0			
40	ฉาก ด้าน 4 - 5		ดี	10	1		
			พอใช้	5			
			ไม่ได้	0			
41	ฉาก ด้าน 4 - 15		ดี	10	1		
			พอใช้	5			
			ไม่ได้	0			
42	ฉาก ด้าน 5 - 15		ดี	10	1		
			พอใช้	5			
			ไม่ได้	0			
43	ฉาก ด้าน 6 - 2		ดี	10	1		
			พอใช้	5			
			ไม่ได้	0			
44	ฉาก ด้าน 6 - 3		ดี	10	1		
			พอใช้	5			
			ไม่ได้	0			
45	ฉาก ด้าน 6 - 4		ดี	10	1		
			พอใช้	5			
			ไม่ได้	0			



เกณฑ์ กติกา การแข่งขันทักษะวิชาชีพ ทักษะวิชาชีพพระยาศรีสุทนต์ และทักษะพื้นฐาน
 ประเภทวิชาอุตสาหกรรม สาขาเทคนิคพื้นฐาน
 ทักษะงานฝักฝีมือนั่งช่างสร้างสรรค์ ระดับประกาศนียบัตรวิชาชีพ (ปวช.)
 ระดับชาติ ปีการศึกษา 2568 - 2572

ใบตรวจงานและประเมินผลงานการแข่งขันทักษะวิชาชีพ งานฝักฝีมือนั่งช่างสร้างสรรค์
 ระดับชาติ ปีการศึกษา 2568 - 2572

ชื่อผู้เข้าแข่งขัน..... หมายเลขโต๊ะปฏิบัติงาน.....
 ชื่อชิ้นงาน.....ตัวปราสาทและยอดปราสาท..... รหัสชิ้นงาน.....

ลำดับ	จุดให้คะแนน	งานที่ วัดได้	พิภักขขนาด	คะแนน	ตัวคูณ	คะแนนรวม	ผู้ตรวจ
46	ฉาก ด้าน 6 - 5		ดี	10	1		
			พอใช้	5			
			ไม่ได้	0			
47	ฉาก ด้าน 11 - 12		ดี	10	1		
			พอใช้	5			
			ไม่ได้	0			
48	ฉาก ด้าน 11 - 14		ดี	10	1		
			พอใช้	5			
			ไม่ได้	0			
49	ฉาก ด้าน 12 - 13		ดี	10	1		
			พอใช้	5			
			ไม่ได้	0			
50	ฉาก ด้าน 13 - 14		ดี	10	1		
			พอใช้	5			
			ไม่ได้	0			

คะแนนเต็ม	650	คะแนน	คะแนนที่ได้.....คะแนน
-----------	-----	-------	-----------------------



เกณฑ์ กติกา การแข่งขันทักษะวิชาชีพ ทักษะวิชาชีพพระยะสั้น และทักษะพื้นฐาน
ประเภทวิชาอุตสาหกรรม สาขาเทคนิคพื้นฐาน
ทักษะงานฝักฝีมือเชิงสร้างสรรค์ ระดับประกาศนียบัตรวิชาชีพ (ปวช.)
ระดับชาติ ปีการศึกษา 2568 - 2572

ใบตรวจงานและประเมินผลงานการแข่งขันทักษะวิชาชีพ งานฝักฝีมือเชิงสร้างสรรค์
ระดับชาติ ปีการศึกษา 2568 - 2572

ชื่อผู้เข้าแข่งขัน..... หมายเลขโต๊ะปฏิบัติงาน.....
ชื่อชิ้นงาน..... สลักเกลียว..... รหัสชิ้นงาน.....

ลำดับ	จุดให้คะแนน	งานที่ วัดได้	พิกัดขนาด	คะแนน	ตัวคูณ	คะแนนรวม	ผู้ตรวจ
1	ความสมบูรณ์ของ เกลียว แตก, ยอดเกลียว		ดี	10	2		
			พอใช้	5			
			ไม่ได้	0			
2	เกลียวมีความถูกต้อง ตามแบบ		ดี	10	2		
			พอใช้	5			
			ไม่ได้	0			
3	ความได้ศูนย์ของสลัก เกลียว		ดี	10	2		
			พอใช้	5			
			ไม่ได้	0			

คะแนนเต็ม	60 คะแนน	คะแนนที่ได้.....คะแนน
-----------	----------	-----------------------

ฉบับร่างใช้เฉพาะการแข่งขันระดับสถานศึกษา ปีการศึกษา 2568 เท่านั้น



เกณฑ์ กติกา การแข่งขันทักษะวิชาชีพ ทักษะวิชาชีพพระยาศรีสุทนต์ และทักษะพื้นฐาน
ประเภทวิชาอุตสาหกรรม สาขาเทคนิคพื้นฐาน
ทักษะงานฝักฝีมือเชิงสร้างสรรค์ ระดับประกาศนียบัตรวิชาชีพ (ปวช.)
ระดับชาติ ปีการศึกษา 2568 - 2572

ใบตรวจงานและประเมินผลงานการแข่งขันทักษะวิชาชีพ งานฝักฝีมือเชิงสร้างสรรค์
ระดับชาติ ปีการศึกษา 2568 - 2572

ชื่อผู้เข้าแข่งขัน..... หมายเลขโต๊ะปฏิบัติงาน.....
ชื่อชิ้นงาน.....งานประกอบ..... รหัสชิ้นงาน.....

ลำดับ	จุดให้คะแนน	งานที่วัดได้	พิกัดขนาด	คะแนน	ตัวคูณ	คะแนนรวม	ผู้ตรวจ
1	งานสำเร็จเป็นไป ตามแบบ (ทุกชิ้นงาน)		ดี	10	3		
			พอใช้	5			
			ไม่ได้	0			
2	ความสวยงามผิว ของชิ้นงาน (มองภาพรวม)		ดี	10	3		
			พอใช้	5			
			ไม่ได้	0			
3	ความเรียบร้อย ของชิ้นงาน(มอง ภาพรวม การลบ คมของชิ้นงาน)		ดี	10	3		
			พอใช้	5			
			ไม่ได้	0			
4	ความตรงของ เกลียว(เกลียวคด)		ดี	10	2		
			พอใช้	5			
			ไม่ได้	0			
5	เกลียวหมุนคล่อง ตลอดความยาว		ดี	10	2		
			พอใช้	5			
			ไม่ได้	0			
6	ความได้ศูนย์ของ รูเกลียว		ดี	10	2		
			พอใช้	5			
			ไม่ได้	0			
7	ความได้ฉากฐาน 1,ฐาน2กับแกน เกลียว		ดี	10	3		
			พอใช้	5			
			ไม่ได้	0			
8	ความได้ฉากฐาน 1,ฐาน2กับตัวและ ยอดปราสาท		ดี	10	3		
			พอใช้	5			
			ไม่ได้	0			



เกณฑ์ กติกา การแข่งขันทักษะวิชาชีพ ทักษะวิชาชีพระยะสั้น และทักษะพื้นฐาน
 ประเภทวิชาอุตสาหกรรม สาขาเทคนิคพื้นฐาน
 ทักษะงานฝักฝีมือเชิงสร้างสรรค์ ระดับประกาศนียบัตรวิชาชีพ (ปวช.)
 ระดับชาติ ปีการศึกษา 2568 - 2572

ใบตรวจงานและประเมินผลงานการแข่งขันทักษะวิชาชีพ งานฝักฝีมือเชิงสร้างสรรค์
 ระดับชาติ ปีการศึกษา 2568 - 2572

ชื่อผู้เข้าแข่งขัน..... หมายเลขโต๊ะปฏิบัติงาน.....
 ชื่อชิ้นงาน.....งานประกอบ..... รหัสชิ้นงาน.....ง.....

ลำดับ	จุดให้คะแนน	งานที่ วัดได้	พิกัดขนาด	คะแนน	ตัวคูณ	คะแนนรวม	ผู้ตรวจ
9	งานสวม ระหว่างตัวและยอด ปราสาท + ฐาน2		ดี	10	3		
			พอใช้	5			
			ไม่ได้	0			
10	ความผิดพลาดมอง ภาพรวม		ไม่มี	10	4		
			ผิดพลาด 1 - 3 จุด	7			
			ผิดพลาด 4 - 6 จุด	5			
			ผิดพลาด มากกว่า 6 จุด	0			

คะแนนเต็มงานประกอบ	280	คะแนน	คะแนนที่ได้.....คะแนน
--------------------	-----	-------	-----------------------

ฉบับร่างใช้เฉพาะการแข่งขันระดับชาติ ปีการศึกษา 2568 เท่านั้น



เกณฑ์ กติกา การแข่งขันทักษะวิชาชีพ ทักษะวิชาชีพระยะสั้น และทักษะพื้นฐาน
ประเภทวิชาอุตสาหกรรม สาขาเทคนิคพื้นฐาน
ทักษะงานฝีมือเชิงสร้างสรรค์ ระดับประกาศนียบัตรวิชาชีพ (ปวช.)
ระดับชาติ ปีการศึกษา 2568 - 2572

3.6 เกณฑ์การตัดสินหรือเกณฑ์การให้คะแนน

- 3.6.1 ภาคทฤษฎี คะแนนร้อยละ 20 (จาก 60 คะแนน)
3.6.2 ภาคปฏิบัติ คะแนนร้อยละ 70 (จาก 2,000 คะแนน)
3.6.3 ด้านเจตคติ คะแนนร้อยละ 10 (จาก 140 คะแนน)
3.6.4 กรณีผู้เข้าแข่งขันไม่ปฏิบัติตามเกณฑ์ กติกา และรายละเอียดการแข่งขัน คณะกรรมการตัดสินไม่พิจารณาผลคะแนนและจัดลำดับหรือพิจารณาโทษตามข้อกำหนดของเกณฑ์ กติกา
3.6.5 ผลการตัดสินต้องผ่านความเห็นชอบของคณะกรรมการบริหารองค์การนักวิชาชีพในอนาคตแห่งประเทศไทย แต่ละระดับ
3.6.6 ให้ประกาศผลการตัดสินผลการแข่งขันโดยเปิดเผยและแสดงให้สาธารณชนทราบ

3.7 คณะกรรมการตัดสิน

- 3.7.1 ระดับจังหวัด ให้มีคณะกรรมการตัดสิน ไม่เกิน 7 คน โดยประธานกรรมการบริหารองค์การนักวิชาชีพในอนาคตแห่งประเทศไทย ระดับจังหวัด เป็นผู้แต่งตั้ง
3.7.2 ระดับภาค และระดับชาติ ให้มีคณะกรรมการตัดสิน ไม่เกิน 7 คน
3.7.3 กรณีมีความจำเป็นต้องเพิ่มจำนวนกรรมการตัดสิน ให้อยู่ในดุลยพินิจของคณะกรรมการบริหารองค์การนักวิชาชีพในอนาคตแห่งประเทศไทย แต่ละระดับ

3.8 คณะกรรมการดำเนินงาน

- 3.8.1 ระดับจังหวัด ให้มีคณะกรรมการดำเนินงาน โดยประธานกรรมการบริหารองค์การนักวิชาชีพในอนาคตแห่งประเทศไทย ระดับจังหวัด เป็นผู้แต่งตั้ง
3.8.2 ระดับภาค ให้มีคณะกรรมการดำเนินงาน โดยอยู่ในดุลยพินิจของคณะกรรมการบริหารองค์การนักวิชาชีพในอนาคตแห่งประเทศไทย ระดับภาค ประธานกรรมการบริหารองค์การนักวิชาชีพในอนาคตแห่งประเทศไทย ระดับภาค เป็นผู้แต่งตั้ง
3.8.3 ระดับชาติ ให้มีคณะกรรมการดำเนินงาน ไม่เกิน 15 คน โดยมีผู้แทนของแต่ละภาค ๆ ละ 1 คนและภาคที่เป็นเจ้าภาพเสนอรายชื่อคณะกรรมการในภาค จำนวน 11 คน เลขานุการคณะกรรมการการอาชีวศึกษา หรือรองเลขาธิการคณะกรรมการการอาชีวศึกษาที่ได้รับมอบหมาย เป็นผู้แต่งตั้ง
3.8.4 กรณีมีความจำเป็นต้องเพิ่มจำนวนคณะกรรมการดำเนินงาน เกิน 15 คน ให้อยู่ในดุลยพินิจของคณะกรรมการบริหารองค์การนักวิชาชีพในอนาคตแห่งประเทศไทย แต่ละระดับ

4. การพิจารณาเหรียญรางวัลตามเกณฑ์มาตรฐาน

- 4.1 คะแนน 80 ขึ้นไป ระดับเหรียญทอง
4.2 คะแนน 70 - 79 ระดับเหรียญเงิน
4.3 คะแนน 60 - 69 ระดับเหรียญทองแดง



เกณฑ์ กติกา การแข่งขันทักษะวิชาชีพ ทักษะวิชาชีพระยะสั้น และทักษะพื้นฐาน
ประเภทวิชาอุตสาหกรรม สาขาเทคนิคพื้นฐาน
ทักษะงานฝักฝีมือเชิงสร้างสรรค์ ระดับประกาศนียบัตรวิชาชีพ (ปวช.)
ระดับชาติ ปีการศึกษา 2568 - 2572

5. การจัดอันดับรางวัล

- 5.1 ชนะเลิศ ได้คะแนนสูงสุด
5.2 รองชนะเลิศอันดับ 1 ได้คะแนนรองจากรางวัลชนะเลิศ
5.3 รองชนะเลิศอันดับ 2 ได้คะแนนรองจากรางวัลรองชนะเลิศอันดับ 1
5.4 รองชนะเลิศอันดับ 3 ได้คะแนนรองจากรางวัลรองชนะเลิศอันดับ 2
5.5 รองชนะเลิศอันดับ 4 ได้คะแนนรองจากรางวัลรองชนะเลิศอันดับ 3
5.6 ชมเชย ได้คะแนนรองจากรางวัลรองชนะเลิศอันดับ 4
และมีคะแนนอยู่ในระดับเหรียญทองแดงขึ้นไป

หมายเหตุ รางวัลลำดับที่ 5.1 - 5.5 ต้องไม่ครองตำแหน่งร่วมกัน


6. รางวัลที่ได้รับ

- 6.1 ชนะเลิศ ได้รับโล่พร้อมเกียรติบัตร (ระดับภาคและระดับชาติ)
6.2 รองชนะเลิศอันดับ 1 ได้รับเกียรติบัตร
6.3 รองชนะเลิศอันดับ 2 ได้รับเกียรติบัตร
6.4 รองชนะเลิศอันดับ 3 ได้รับเกียรติบัตร
6.5 รองชนะเลิศอันดับ 4 ได้รับเกียรติบัตร
6.6 ชมเชย ได้รับเกียรติบัตร

หมายเหตุ

1. โล่รางวัลมอบให้สถานศึกษา เกียรติบัตรมอบให้สถานศึกษา ผู้เข้าแข่งขัน และครูผู้ควบคุม
2. ผลการตัดสินของคณะกรรมการถือเป็นที่สุด

ฉบับร่างใช้เฉพาะการแข่งขันระดับสถานศึกษา จังหวัด 2568 เท่านั้น

	<p>เกณฑ์ กติกา การแข่งขันทักษะวิชาชีพ ทักษะวิชาชีพระยะสั้น และทักษะพื้นฐาน ประเภทวิชาอุตสาหกรรม กลุ่มอาชีพเครื่องกลและยานยนต์ สาขาวิชาช่างยนต์ ทักษะงานช่างยนต์ ระดับประกาศนียบัตรวิชาชีพ (ปวช.) ระดับสถานศึกษา ระดับจังหวัด ระดับภาค และระดับชาติ ปีการศึกษา 2568 - 2572</p>
---	---

1. วัตถุประสงค์ของการแข่งขัน

- 1.1 เพื่อเป็นการส่งเสริมทักษะงานช่างยนต์ ให้แก่ผู้เรียน
- 1.2 เพื่อให้ผู้เรียนได้ใช้ความรู้ความสามารถที่ได้จากการศึกษา ให้เกิดประโยชน์ในการปฏิบัติงานจริง
- 1.3 เพื่อให้ผู้เรียนได้รับประสบการณ์นอกเหนือจากการศึกษาในห้องเรียน
- 1.4 เพื่อเป็นการประชาสัมพันธ์และเผยแพร่ผลงานของสถานศึกษา ในสังกัดสำนักงานคณะกรรมการการอาชีวศึกษา
- 1.5 เพื่อยกระดับทักษะฝีมือของผู้เรียนอาชีวศึกษาให้ก้าวสู่ระดับสากล

2. คุณสมบัติและข้อกำหนดของผู้เข้าแข่งขัน

2.1 คุณสมบัติ

- 2.1.1 เป็นสมาชิกประเภทสามัญขององค์การนักวิชาชีพในอนาคตแห่งประเทศไทย ระดับสถานศึกษา
- 2.1.2 เป็นผู้เรียนในระบบ หรือระบบทวิภาคี (ไม่เป็นพนักงานประจำบริษัท) ของสถานศึกษาสังกัดสำนักงานคณะกรรมการการอาชีวศึกษาและได้ลงทะเบียนเรียนในหลักสูตรประกาศนียบัตรวิชาชีพ (ปวช.) ยกเว้น ผู้เรียนระบบทวิศึกษา และผู้เรียนโครงการพิเศษ
- 2.1.3 ระดับจังหวัด ต้องผ่านการแข่งขัน และได้รับรางวัลชนะเลิศ ระดับสถานศึกษา
- 2.1.4 ระดับภาค ต้องผ่านการแข่งขัน และได้รับรางวัลชนะเลิศ ระดับจังหวัด
- 2.1.5 ระดับชาติ ต้องผ่านการแข่งขัน และได้รับรางวัลชนะเลิศ รองชนะเลิศอันดับ 1 ระดับภาค

2.2 ข้อกำหนด

- 2.2.1 ผู้เข้าแข่งขัน กำลังศึกษาอยู่ในสถานศึกษาช่างยนต์
- 2.2.2 ผู้เข้าแข่งขันทีมละ 2 คน สักรอง 1 คน ครูผู้ควบคุม 1 คน
- 2.2.3 ผู้เข้าแข่งขันแต่งกายด้วยชุดนักเรียน หรือตามที่คณะกรรมการจัดการแข่งขันกำหนด
- 2.2.4 ยื่นหลักฐานการสมัครตามแบบฟอร์มที่กำหนด และลงทะเบียนเข้าร่วมการแข่งขัน

3. รายละเอียดของการแข่งขัน

3.1 สมรรถนะรายวิชา

- 3.1.1 แสดงความรู้เกี่ยวกับหลักการของงานยานยนต์
- 3.1.2 ตรวจสอบและปรับแต่งงานยานยนต์
- 3.1.3 บำรุงรักษางานยานยนต์
- 3.1.4 วิเคราะห์งานยานยนต์

3.2 งานที่กำหนด

- 3.2.1 ทักษะทางวิชาชีพ เทคโนโลยี สารสนเทศและการสื่อสารในการแก้ปัญหาและการปฏิบัติงานด้านยานยนต์
- 3.2.2 ทักษะการตัดสินใจ วางแผนและแก้ไขปัญหาในงานอาชีพด้านยานยนต์ รถจักรยานยนต์และเครื่องยนต์เล็กนอกประเภศ ที่ไม่อยู่ภายใต้การควบคุมในบางเรื่อง
- 3.2.3 ทักษะการถอด ประกอบ บำรุงรักษาเครื่องยนต์แก๊สโซลีนและดีเซลตามคู่มือ



เกณฑ์ กติกา การแข่งขันทักษะวิชาชีพ ทักษะวิชาชีพพระยาศน์ และทักษะพื้นฐาน
ประเภทวิชาอุตสาหกรรม กลุ่มอาชีพเครื่องกลและยานยนต์ สาขาวิชาช่างยนต์
ทักษะงานช่างยนต์ ระดับประกาศนียบัตรวิชาชีพ (ปวช.)
ระดับสถานศึกษา ระดับจังหวัด ระดับภาค และระดับชาติ ปีการศึกษา 2568 - 2572

- 3.2.4 ทักษะการถอด ประกอบ บำรุงรักษาระบบเครื่องล่างรถยนต์ตามคู่มือ
- 3.2.5 ทักษะการถอด ประกอบ บำรุงรักษาระบบส่งกำลังรถยนต์ตามคู่มือ
- 3.2.6 ทักษะการซ่อมและบำรุงรักษาระบบไฟฟ้ารถยนต์ตามคู่มือ
- 3.2.7 ทักษะการตรวจสอบชิ้นส่วนของเครื่องกลโดยใช้เครื่องมือวัดละเอียด
- 3.2.8 ทักษะการอ่านวงจร ต่อวงจร ทดสอบวงจรนิวมติกและไฮดรอลิกส์เบื้องต้น
- 3.2.9 ทักษะการซ่อมและบำรุงรักษาเครื่องยนต์เล็กแก๊สโซลีนและดีเซลตามคู่มือ
- 3.2.10 ทักษะการซ่อมและบำรุงรักษารถจักรยานยนต์ตามคู่มือ
- 3.2.11 ทักษะการตรวจสอบข้อขัดข้อง บำรุงรักษาระบบฉีดเชื้อเพลิงด้วยอิเล็กทรอนิกส์ตามคู่มือ
- 3.2.12 ทักษะการบริการระบบปรับอากาศรถยนต์
- 3.2.13 ทักษะซ่อมเครื่องยนต์เล็กนอกประสงค์ตามคู่มือ
- 3.2.14 ทักษะการซ่อมเครื่องยนต์รถจักรยานยนต์ตามคู่มือ
- 3.2.15 ทักษะการซ่อมระบบรองรับน้ำหนักและส่งกำลังรถจักรยานยนต์ตามคู่มือ
- 3.2.16 ทักษะการซ่อมระบบไฟฟ้ารถจักรยานยนต์ตามคู่มือ
- 3.2.17 ทักษะการบริการและบำรุงรักษารถจักรยานยนต์ตามคู่มือ

3.3 กำหนดการแข่งขัน

- 3.3.1 อัตราส่วนของคะแนนคิดเป็นร้อยละ ภาคทฤษฎีร้อยละ 20 ภาคปฏิบัติร้อยละ 80
- 3.3.2 ข้อสอบภาคทฤษฎีกำหนดให้เป็นแบบอัตนัย หรือ ประนัย หรือทั้งสองแบบก็ได้
- 3.3.3 ข้อสอบภาคปฏิบัติใช้จากงานในหัวข้อ 3.2 งานที่กำหนด โดยคณะกรรมการจัดการแข่งขันในแต่ละระดับ เป็นผู้พิจารณาหัวข้องานในการจัดการแข่งขัน
- 3.3.4 ข้อสอบภาคทฤษฎี และภาคปฏิบัติ จะต้องครอบคลุมผลลัพธ์การเรียนรู้ทั้ง 4 ด้าน ประกอบด้วย
 - 3.3.4.1 ด้านคุณธรรม จริยธรรม คุณลักษณะที่พึงประสงค์ คุณลักษณะตามบรรทัดฐานที่ดีของสังคมและลักษณะบุคคล
 - 3.3.4.2 ด้านความรู้
 - 3.3.4.3 ด้านทักษะ
 - 3.3.4.4 ด้านความสามารถในการประยุกต์ใช้และความรับผิดชอบ
- 3.3.5 การจัดการแข่งขันสามารถเชิญสถานประกอบการทั้งภาครัฐและเอกชน เข้าร่วมจัดการแข่งขันได้ โดยให้สถานศึกษาที่รับผิดชอบเป็นเจ้าภาพ เป็นผู้ประสานงาน
- 3.3.6 ระเบียบและรายละเอียดในการจัดการแข่งขัน ให้คณะกรรมการจัดการแข่งขันแต่ละระดับที่รับผิดชอบ เป็นผู้กำหนดและแจ้งให้สถานศึกษาที่เข้าร่วมการแข่งขันทราบก่อนการแข่งขันไม่น้อยกว่า 15 วัน
- 3.3.7 ผู้เข้าร่วมแข่งขันจะต้องปฏิบัติตามเกณฑ์ กติกา และรายละเอียดการจัดการแข่งขัน

3.4 สิ่งและผู้เข้าแข่งขันต้องเตรียม

คณะกรรมการดำเนินงานจัดการแข่งขัน ที่รับผิดชอบ เป็นผู้กำหนดและแจ้งให้สถานศึกษาที่เข้าร่วมการแข่งขันทราบก่อนการแข่งขันไม่น้อยกว่า 15 วัน



เกณฑ์ กติกา การแข่งขันทักษะวิชาชีพ ทักษะวิชาชีพพระยาศน์ และทักษะพื้นฐาน
ประเภทวิชาอุตสาหกรรม กลุ่มอาชีพเครื่องกลและยานยนต์ สาขาวิชาช่างยนต์
ทักษะงานช่างยนต์ ระดับประกาศนียบัตรวิชาชีพ (ปวช.)
ระดับสถานศึกษา ระดับจังหวัด ระดับภาค และระดับชาติ ปีการศึกษา 2568 - 2572

3.5 เกณฑ์การตัดสินหรือเกณฑ์การให้คะแนน

- 3.5.1 คะแนนสอบภาคทฤษฎี คือ คะแนนของผู้แข่งขันทั้ง 2 คน รวมกันและหาค่าเฉลี่ย
 - 3.5.2 คะแนนสอบภาคปฏิบัติ คือ คะแนนของผู้แข่งขันทั้ง 2 คน รวมกันและหาค่าเฉลี่ย
 - 3.5.3 นำคะแนนภาคทฤษฎีและภาคปฏิบัติมารวมกัน แล้วจัดเรียงลำดับผลการแข่งขัน
 - 3.5.4 กรณีทีมที่เข้าร่วมการแข่งขัน มีคะแนนรวมเท่ากัน ให้ทีมที่มีคะแนนภาคปฏิบัติมากกว่า เป็นทีมชนะ
 - 3.5.5 กรณีข้อที่ 3.5.4 หากทีมที่เข้าร่วมการแข่งขันมีคะแนนรวมภาคปฏิบัติเท่ากัน ให้สถานประกอบการที่ให้การสนับสนุน หรือให้คณะกรรมการจัดการแข่งขัน พิจารณาจากหัวข้องานที่กำหนด โดยเรียงลำดับความสำคัญ หรือพิจารณาจากระยะเวลารวมที่ใช้ในการแข่งขันภาคปฏิบัติ โดยให้ทีมที่ใช้เวลาน้อยที่สุด เป็นทีมชนะ
 - 3.5.6 ผลการตัดสินต้องผ่านความเห็นชอบของคณะกรรมการบริหารองค์การนักวิชาชีพในอนาคตแห่งประเทศไทย แต่ละระดับ
- ให้ประกาศผลการแข่งขันโดยเปิดเผยและแสดงให้สาธารณชนทราบ

3.6 คณะกรรมการตัดสิน

- 3.6.1 ระดับจังหวัด ให้มีคณะกรรมการตัดสิน ไม่เกิน 7 คน โดยประธานกรรมการบริหารองค์การนักวิชาชีพในอนาคตแห่งประเทศไทย ระดับจังหวัด เป็นผู้แต่งตั้ง
- 3.6.2 ระดับภาค ระดับชาติ ให้มีคณะกรรมการตัดสิน ไม่เกิน 7 คน
- 3.6.3 กรณีมีความจำเป็นต้องเพิ่มจำนวนกรรมการตัดสิน ให้อยู่ในดุลยพินิจของคณะกรรมการบริหารองค์การนักวิชาชีพในอนาคตแห่งประเทศไทย แต่ละระดับ

3.7 คณะกรรมการดำเนินงาน

- 3.7.1 ระดับจังหวัด ให้มีคณะกรรมการดำเนินงาน โดยประธานกรรมการบริหารองค์การนักวิชาชีพในอนาคตแห่งประเทศไทย ระดับจังหวัด เป็นผู้แต่งตั้ง
- 3.7.2 ระดับภาค ให้มีคณะกรรมการดำเนินงาน โดยอยู่ในดุลยพินิจของคณะกรรมการบริหารองค์การนักวิชาชีพในอนาคตแห่งประเทศไทย ระดับภาค โดยประธานกรรมการบริหารองค์การนักวิชาชีพในอนาคตแห่งประเทศไทย ระดับภาค เป็นผู้แต่งตั้ง
- 3.7.3 ระดับชาติ ให้มีคณะกรรมการดำเนินงาน ไม่เกิน 15 คน โดยมีผู้แทนของแต่ละภาค ๆ ละ 1 คน และภาคที่เป็นเจ้าภาพเสนอรายชื่อคณะกรรมการในภาค จำนวน 11 คน โดยเลขาธิการคณะกรรมการการอาชีวศึกษา หรือรองเลขาธิการคณะกรรมการการอาชีวศึกษาที่ได้รับมอบหมายเป็นผู้แต่งตั้ง
- 3.7.4 กรณีมีความจำเป็นต้องเพิ่มจำนวนคณะกรรมการดำเนินงาน เกิน 15 คน ให้อยู่ในดุลยพินิจของคณะกรรมการบริหารองค์การนักวิชาชีพในอนาคตแห่งประเทศไทย แต่ละระดับ



เกณฑ์ กติกา การแข่งขันทักษะวิชาชีพ ทักษะวิชาชีพระยะสั้น และทักษะพื้นฐาน
ประเภทวิชาอุตสาหกรรม กลุ่มอาชีพเครื่องกลและยานยนต์ สาขาวิชาช่างยนต์
ทักษะงานช่างยนต์ ระดับประกาศนียบัตรวิชาชีพ (ปวช.)
ระดับสถานศึกษา ระดับจังหวัด ระดับภาค และระดับชาติ ปีการศึกษา 2568 - 2572

4. การพิจารณาเหรียญรางวัลตามเกณฑ์มาตรฐาน

- 4.1 คะแนน 80 ขึ้นไป ระดับเหรียญทอง
- 4.2 คะแนน 70 - 79 ระดับเหรียญเงิน
- 4.3 คะแนน 60 - 69 ระดับเหรียญทองแดง

5. การจัดอันดับรางวัล

- 5.1 ชนะเลิศ ได้คะแนนสูงสุด
- 5.2 รองชนะเลิศอันดับ 1 ได้คะแนนรองจากรางวัลชนะเลิศ
- 5.3 รองชนะเลิศอันดับ 2 ได้คะแนนรองจากรางวัลรองชนะเลิศอันดับ 1
- 5.4 รองชนะเลิศอันดับ 3 ได้คะแนนรองจากรางวัลรองชนะเลิศอันดับ 2
- 5.5 รองชนะเลิศอันดับ 4 ได้คะแนนรองจากรางวัลรองชนะเลิศอันดับ 3
- 5.6 ชมเชย ได้คะแนนรองจากรางวัลรองชนะเลิศอันดับ 4 และมีคะแนนอยู่ในระดับเหรียญทองแดงขึ้นไป


หมายเหตุ รางวัลลำดับที่ 5.1 – 5.5 ต้องไม่ครองตำแหน่งร่วมกัน

6. รางวัลที่ได้รับ

- 6.1 ชนะเลิศ ได้รับโล่พร้อมเกียรติบัตร (ระดับภาคและระดับชาติ)
- 6.2 รองชนะเลิศอันดับ 1 ได้รับเกียรติบัตร
- 6.3 รองชนะเลิศอันดับ 2 ได้รับเกียรติบัตร
- 6.4 รองชนะเลิศอันดับ 3 ได้รับเกียรติบัตร
- 6.5 รองชนะเลิศอันดับ 4 ได้รับเกียรติบัตร
- 6.6 ชมเชย ได้รับเกียรติบัตร

หมายเหตุ

- 1. โล่รางวัลมอบให้สถานศึกษา เกียรติบัตรมอบให้สถานศึกษา ผู้เข้าแข่งขัน และครูผู้ควบคุม
- 2. ผลการตัดสินของคณะกรรมการถือว่าเป็นที่สิ้นสุด

	<p style="text-align: center;">เกณฑ์ กติกา การแข่งขันทักษะวิชาชีพ ทักษะวิชาชีพระยะสั้น และทักษะพื้นฐาน ประเภทวิชา อุตสาหกรรม กลุ่มอาชีพเครื่องกลและยานยนต์ สาขาวิชาเทคนิคเครื่องกล/ สาขาวิชาเทคโนโลยีบริการยานยนต์ ทักษะงานเทคโนโลยีเครื่องกลและยานยนต์ ระดับประกาศนียบัตรวิชาชีพชั้นสูง (ปวส.) ระดับสถานศึกษา ระดับจังหวัด ระดับภาค และระดับชาติ ปีการศึกษา 2568 - 2572</p>
---	---

<p>1. วัตถุประสงค์ของการแข่งขัน</p> <ol style="list-style-type: none"> 1.1 เพื่อเป็นการส่งเสริมทักษะงานทักษะงานเทคโนโลยีเครื่องกลและยานยนต์ ให้แก่ผู้เรียน 1.2 เพื่อให้ผู้เรียนได้ใช้ความรู้ความสามารถที่ได้จากการศึกษา ให้เกิดประโยชน์ในการปฏิบัติงานจริง 1.3 เพื่อให้ผู้เรียนได้รับประสบการณ์นอกเหนือจากการศึกษาในห้องเรียน 1.4 เพื่อเป็นการประชาสัมพันธ์และเผยแพร่ผลงานของสถานศึกษา ในสังกัดสำนักงานคณะกรรมการการอาชีวศึกษา 1.5 เพื่อยกระดับทักษะฝีมือของผู้เรียนอาชีวศึกษา ให้ก้าวสู่ระดับสากล <p>2. คุณสมบัติและข้อกำหนดของผู้เข้าแข่งขัน</p> <p>2.1 คุณสมบัติ</p> <ol style="list-style-type: none"> 2.1.1 เป็นสมาชิกประเภทสามัญขององค์การนักวิชาชีพในอนาคตแห่งประเทศไทย ระดับสถานศึกษา 2.1.2 เป็นผู้เรียนในระบบ หรือระบบทวิภาคี (ไม่เป็นพนักงานประจำบริษัท) ของสถานศึกษา สังกัดสำนักงานคณะกรรมการการอาชีวศึกษาและได้ลงทะเบียนเรียนในหลักสูตรประกาศนียบัตรวิชาชีพชั้นสูง (ปวส.) ยกเว้น ผู้เรียนระบบทวิศึกษา และผู้เรียนโครงการพิเศษ 2.1.3 ระดับจังหวัด ต้องผ่านการแข่งขัน และได้รับรางวัลชนะเลิศ ระดับสถานศึกษา 2.1.4 ระดับภาค ต้องผ่านการแข่งขัน และได้รับรางวัลชนะเลิศ ระดับจังหวัด 2.1.5 ระดับชาติ ต้องผ่านการแข่งขัน และได้รับรางวัลชนะเลิศ รองชนะเลิศอันดับ 1 ระดับภาค <p>2.2 ข้อกำหนด</p> <ol style="list-style-type: none"> 2.2.1 ผู้เข้าแข่งขันกำลังศึกษาใน สาขาวิชาเทคนิคเครื่องกล/สาขาวิชาเทคโนโลยีบริการยานยนต์ 2.2.2 ผู้เข้าแข่งขันทีมละ 2 คน สำรอง 1 คน ครูผู้ควบคุม 1 คน 2.2.3 ผู้เข้าแข่งขันแต่งกายด้วยชุดนักศึกษา หรือตามที่คณะกรรมการจัดการแข่งขันกำหนด 2.2.4 ยื่นหลักฐานการสมัครตามแบบฟอร์มที่กำหนด และลงทะเบียนเข้าร่วมการแข่งขัน <p>3. รายละเอียดของการแข่งขัน</p> <p>3.1 สมรรถนะรายวิชา</p> <ol style="list-style-type: none"> 3.1.1 แสดงความรู้เกี่ยวกับหลักการของงานเทคโนโลยีเครื่องกลและยานยนต์ 3.1.2 ตรวจสอบและปรับแต่งงานเทคโนโลยีเครื่องกลและยานยนต์ 3.1.3 บำรุงรักษางานเทคโนโลยีเครื่องกลและยานยนต์ 3.1.4 วิเคราะห์งานเทคโนโลยีเครื่องกลและยานยนต์ <p>3.2 งานที่กำหนด</p> <ol style="list-style-type: none"> 3.2.1 ทักษะการตัดสินใจ วางแผนและแก้ไขปัญหาที่ไม่คุ้นเคยหรือซับซ้อนและเป็นนามธรรม ในงานอาชีพด้านเทคนิคเครื่องกล ที่ไม่อยู่ภายใต้การควบคุมในบางเรื่อง
--



เกณฑ์ กติกา การแข่งขันทักษะวิชาชีพ ทักษะวิชาชีพระยะสั้น และทักษะพื้นฐาน
ประเภทวิชา อุตสาหกรรม กลุ่มอาชีพเครื่องกลและยานยนต์
สาขาวิชาเทคนิคเครื่องกล/ สาขาวิชาเทคโนโลยีบริการยานยนต์
ทักษะงานเทคโนโลยีเครื่องกลและยานยนต์ ระดับประกาศนียบัตรวิชาชีพชั้นสูง (ปวส.)
ระดับสถานศึกษา ระดับจังหวัด ระดับภาค และระดับชาติ ปีการศึกษา 2568 - 2572

- 3.2.2 ทักษะทางวิชาชีพ เทคโนโลยี สารสนเทศและการสื่อสารในการแก้ปัญหาและการปฏิบัติงานด้านเทคนิคเครื่องกล
- 3.2.3 ทักษะการบริการระบบเครื่องยนต์ควบคุมด้วยอิเล็กทรอนิกส์ ระบบไฟฟ้ายานยนต์
- 3.2.4 ทักษะการบริการระบบเครื่องล่างและส่งกำลังยานยนต์ ระบบปรับอากาศยานยนต์
- 3.2.5 ทักษะการบริการระบบดิจิทัลในยานยนต์ ระบบเทคโนโลยีเซนเซอร์ยานยนต์
- 3.2.6 ทักษะการบริการระบบโปรแกรมควบคุมยานยนต์ ระบบสื่อสารและเครือข่ายยานยนต์
- 3.2.7 ทักษะการเลือกและประยุกต์ใช้วิธีการเครื่องมือและวัสดุอุปกรณ์ในการปฏิบัติงาน
- 3.2.8 ทักษะการคิด วิเคราะห์และแก้ปัญหาในการปฏิบัติงานธุรกิจบริการยานยนต์
- 3.2.9 ทักษะด้านการเลือกใช้ชิ้นส่วนยานยนต์ได้ตามคู่มือซ่อม
- 3.2.10 ทักษะการปฏิบัติตรวจวิเคราะห์ยานยนต์เบื้องต้น แก้ไขปัญหาข้อขัดข้องของยานยนต์และยานยนต์ไฟฟ้าให้ลูกค้าทราบ
- 3.2.11 ทักษะการปฏิบัติงานตามแผนเกี่ยวกับงานเทคโนโลยีบริการยานยนต์
- 3.2.12 ทักษะการใช้คอมพิวเตอร์และอุปกรณ์คอมพิวเตอร์ในการสืบค้นและสื่อสารข้อมูลสารสนเทศผ่านระบบเครือข่ายคอมพิวเตอร์และสารสนเทศในงานบริการยานยนต์

3.3 กำหนดการแข่งขัน

- 3.3.1 อัตราส่วนของคะแนนคิดเป็นร้อยละ ภาคทฤษฎีร้อยละ 20 ภาคปฏิบัติร้อยละ 80
- 3.3.2 ข้อสอบภาคทฤษฎีกำหนดให้เป็นแบบอัตนัย หรือ ประนัย หรือทั้งสองแบบก็ได้
- 3.3.3 ข้อสอบภาคปฏิบัติใช้จากงานในหัวข้อ 3.2 งานที่กำหนด โดยคณะกรรมการจัดการแข่งขันในแต่ละระดับ เป็นผู้พิจารณาหัวข้องานในการจัดการแข่งขัน
- 3.3.4 ข้อสอบภาคทฤษฎี และภาคปฏิบัติจะต้องครอบคลุมผลลัพธ์การเรียนรู้ทั้ง 4 ด้านประกอบด้วย
 - 3.3.4.1 ด้านคุณธรรม จริยธรรม คุณลักษณะที่พึงประสงค์ คุณลักษณะตามบรรทัดฐานที่ดีของสังคมและลักษณะบุคคล
 - 3.3.4.2 ด้านความรู้
 - 3.3.4.3 ด้านทักษะ
 - 3.3.4.4 ด้านความสามารถในการประยุกต์ใช้และความรับผิดชอบ
- 3.3.5 การจัดการแข่งขันสามารถเชิญสถานประกอบการทั้งภาครัฐและเอกชน เข้าร่วมจัดการแข่งขันได้ โดยให้สถานศึกษาที่รับผิดชอบเป็นเจ้าภาพ เป็นผู้ประสานงาน
- 3.3.6 ระเบียบและรายละเอียดในการจัดการแข่งขัน ให้คณะกรรมการจัดการแข่งขันแต่ละระดับที่รับผิดชอบ เป็นผู้กำหนดและแจ้งให้สถานศึกษาที่เข้าร่วมการแข่งขันทราบก่อนการแข่งขันไม่น้อยกว่า 15 วัน
- 3.3.7 ผู้เข้าแข่งขันจะต้องปฏิบัติตามเกณฑ์ กติกา และรายละเอียดการจัดการแข่งขัน



เกณฑ์ กติกา การแข่งขันทักษะวิชาชีพ ทักษะวิชาชีพระยะสั้น และทักษะพื้นฐาน
ประเภทวิชา อุตสาหกรรม กลุ่มอาชีพเครื่องกลและยานยนต์
สาขาวิชาเทคนิคเครื่องกล/ สาขาวิชาเทคโนโลยีบริการยานยนต์
ทักษะงานเทคโนโลยีเครื่องกลและยานยนต์ ระดับประกาศนียบัตรวิชาชีพชั้นสูง (ปวส.)
ระดับสถานศึกษา ระดับจังหวัด ระดับภาค และระดับชาติ ปีการศึกษา 2568 - 2572

3.4 สิ่งและผู้เข้าแข่งขันต้องเตรียม

คณะกรรมการดำเนินงานจัดการแข่งขัน ที่รับผิดชอบ เป็นผู้กำหนดและแจ้งให้สถานศึกษาที่เข้าร่วมการแข่งขันทราบก่อนการแข่งขันไม่น้อยกว่า 15 วัน

3.5 เกณฑ์การตัดสินหรือเกณฑ์การให้คะแนน

- 3.5.1 คะแนนสอบภาคทฤษฎี คือ คะแนนของผู้แข่งขันทั้ง 2 คน รวมกันและหาค่าเฉลี่ย
- 3.5.2 คะแนนสอบภาคปฏิบัติ คือ คะแนนของผู้แข่งขันทั้ง 2 คน รวมกันและหาค่าเฉลี่ย
- 3.5.3 นำคะแนนภาคทฤษฎีและภาคปฏิบัติมารวมกัน แล้วจัดเรียงลำดับผลการแข่งขัน
- 3.5.4 กรณีทีมที่เข้าร่วมการแข่งขัน มีคะแนนรวมเท่ากัน ให้ทีมที่มีคะแนนภาคปฏิบัติมากกว่า เป็นทีมชนะ
- 3.5.5 กรณีข้อที่ 3.5.4 หากทีมที่เข้าร่วมการแข่งขันมีคะแนนรวมภาคปฏิบัติเท่ากัน ให้สถานประกอบการที่ให้การสนับสนุน หรือให้คณะกรรมการจัดการแข่งขัน พิจารณาจากหัวข้องานที่กำหนด โดยเรียงลำดับความสำคัญ หรือพิจารณาจากระยะเวลารวมที่ใช้ในการแข่งขันภาคปฏิบัติ โดยให้ทีมที่ใช้เวลาน้อยที่สุด เป็นทีมชนะ
- 3.5.6 ผลการตัดสินต้องผ่านความเห็นชอบของคณะกรรมการบริหารองค์การนักวิชาชีพในอนาคตแห่งประเทศไทย แต่ละระดับ
- 3.5.7 ให้ประกาศผลการแข่งขันโดยเปิดเผยและแสดงให้สาธารณชนทราบ

3.6 คณะกรรมการตัดสิน

- 3.6.1 ระดับจังหวัด ให้มีคณะกรรมการตัดสิน ไม่เกิน 7 คน โดยประธานกรรมการบริหารองค์การนักวิชาชีพในอนาคตแห่งประเทศไทย ระดับจังหวัด เป็นผู้แต่งตั้ง
- 3.6.2 ระดับภาค ระดับชาติ ให้มีคณะกรรมการตัดสิน ไม่เกิน 7 คน
- 3.6.3 กรณีมีความจำเป็นต้องเพิ่มจำนวนกรรมการตัดสิน ให้อยู่ในดุลยพินิจของคณะกรรมการบริหารองค์การนักวิชาชีพในอนาคตแห่งประเทศไทย แต่ละระดับ

3.7 คณะกรรมการดำเนินงาน

- 3.7.1 ระดับจังหวัด ให้มีคณะกรรมการดำเนินงาน โดยประธานกรรมการบริหารองค์การนักวิชาชีพในอนาคตแห่งประเทศไทย ระดับจังหวัด เป็นผู้แต่งตั้ง
- 3.7.2 ระดับภาค ให้มีคณะกรรมการดำเนินงาน โดยอยู่ในดุลยพินิจของคณะกรรมการบริหารองค์การนักวิชาชีพในอนาคตแห่งประเทศไทย ระดับภาค โดยประธานกรรมการบริหารองค์การนักวิชาชีพในอนาคตแห่งประเทศไทย ระดับภาค เป็นผู้แต่งตั้ง
- 3.7.3 ระดับชาติ ให้มีคณะกรรมการดำเนินงาน ไม่เกิน 15 คน โดยมีผู้แทนของแต่ละภาคฯ ละ 1 คน และภาคที่เป็นเจ้าภาพเสนอรายชื่อคณะกรรมการในภาค จำนวน 11 คน โดยเลขาธิการคณะกรรมการการอาชีวศึกษา หรือรองเลขาธิการคณะกรรมการการอาชีวศึกษาที่ได้รับ



เกณฑ์ กติกา การแข่งขันทักษะวิชาชีพ ทักษะวิชาชีพระยะสั้น และทักษะพื้นฐาน
ประเภทวิชา อุตสาหกรรม กลุ่มอาชีพเครื่องกลและยานยนต์
สาขาวิชาเทคนิคเครื่องกล/ สาขาวิชาเทคโนโลยีบริการยานยนต์
ทักษะงานเทคโนโลยีเครื่องกลและยานยนต์ ระดับประกาศนียบัตรวิชาชีพชั้นสูง (ปวส.)
ระดับสถานศึกษา ระดับจังหวัด ระดับภาค และระดับชาติ ปีการศึกษา 2568 - 2572

มอบหมาย เป็นผู้แต่งตั้ง

3.7.4 กรณีมีความจำเป็นต้องเพิ่มจำนวนคณะกรรมการดำเนินงาน เกิน 15 คน ให้อยู่ในดุลยพินิจ
ของคณะกรรมการบริหารองค์การนักวิชาชีพในอนาคตแห่งประเทศไทย แต่ละระดับ

4. การพิจารณาเหรียญรางวัลตามเกณฑ์มาตรฐาน

- 4.1 คะแนน 80 ขึ้นไป ระดับเหรียญทอง
- 4.2 คะแนน 70 - 79 ระดับเหรียญเงิน
- 4.3 คะแนน 60 - 69 ระดับเหรียญทองแดง

5. การจัดอันดับรางวัล

- 5.1 ชนะเลิศ ได้คะแนนสูงสุด
- 5.2 รองชนะเลิศอันดับ 1 ได้คะแนนรองจากรางวัลชนะเลิศ
- 5.3 รองชนะเลิศอันดับ 2 ได้คะแนนรองจากรางวัลรองชนะเลิศอันดับ 1
- 5.4 รองชนะเลิศอันดับ 3 ได้คะแนนรองจากรางวัลรองชนะเลิศอันดับ 2
- 5.5 รองชนะเลิศอันดับ 4 ได้คะแนนรองจากรางวัลรองชนะเลิศอันดับ 3
- 5.6 ชมเชย ได้คะแนนรองจากรางวัลรองชนะเลิศอันดับ 4 และมีคะแนนอยู่ในระดับเหรียญทองแดงขึ้นไป

หมายเหตุ รางวัลลำดับที่ 5.1 – 5.5 ต้องไม่ครองตำแหน่งร่วมกัน

6. รางวัลที่ได้รับ

- 6.1 ชนะเลิศ ได้รับโล่พร้อมเกียรติบัตร (ระดับภาคและระดับชาติ)
- 6.2 รองชนะเลิศอันดับ 1 ได้รับเกียรติบัตร
- 6.3 รองชนะเลิศอันดับ 2 ได้รับเกียรติบัตร
- 6.4 รองชนะเลิศอันดับ 3 ได้รับเกียรติบัตร
- 6.5 รองชนะเลิศอันดับ 4 ได้รับเกียรติบัตร
- 6.6 ชมเชย ได้รับเกียรติบัตร

หมายเหตุ

1. โล่รางวัลมอบให้สถานศึกษา เกียรติบัตรมอบให้สถานศึกษา ผู้เข้าแข่งขัน และครูผู้ควบคุม
2. ผลการตัดสินของคณะกรรมการถือว่าเป็นที่สิ้นสุด



เกณฑ์ กติกา การแข่งขันทักษะวิชาชีพ ทักษะวิชาชีพพระยาศรีสุทนต์ และทักษะพื้นฐาน
ประเภทวิชาอุตสาหกรรม กลุ่มอาชีพเครื่องกลและยานยนต์ สาขาวิชายานยนต์ไฟฟ้า
ทักษะงานจักรยานยนต์ไฟฟ้า ระดับประกาศนียบัตรวิชาชีพ (ปวช.)
ระดับสถานศึกษา ระดับจังหวัด ระดับภาค และระดับชาติ ปีการศึกษา 2568 - 2572

1. วัตถุประสงค์ของการแข่งขัน

- 1.1 เพื่อเป็นการส่งเสริมทักษะงานจักรยานยนต์ไฟฟ้า ให้แก่ผู้เรียน
- 1.2 เพื่อให้ผู้เรียนได้ใช้ความรู้ความสามารถที่ได้จากการศึกษา ให้เกิดประโยชน์ในการปฏิบัติงานจริง
- 1.3 เพื่อให้ผู้เรียนได้รับประสบการณ์นอกเหนือจากการศึกษาในห้องเรียน
- 1.4 เพื่อเป็นการประชาสัมพันธ์และเผยแพร่ผลงานของสถานศึกษา ในสังกัดสำนักงานคณะกรรมการ
การอาชีวศึกษา
- 1.5 เพื่อยกระดับทักษะฝีมือของผู้เรียนอาชีวศึกษา ให้ก้าวสู่ระดับสากล

2. คุณสมบัติและข้อกำหนดของผู้เข้าแข่งขัน

2.1 คุณสมบัติ

- 2.1.1 เป็นสมาชิกประเภทสามัญขององค์การนักวิชาชีพในอนาคตแห่งประเทศไทย
ระดับสถานศึกษา
- 2.1.2 เป็นผู้เรียนในระบบ หรือระบบทวิภาคี (ไม่เป็นพนักงานประจำบริษัท)
ของสถานศึกษาสังกัดสำนักงานคณะกรรมการการอาชีวศึกษาและได้ลงทะเบียนเรียนในหลักสูตร
ประกาศนียบัตรวิชาชีพ (ปวช.) ยกเว้น ผู้เรียนระบบทวิศึกษา
และผู้เรียนโครงการพิเศษ
- 2.1.3 ระดับจังหวัด ต้องผ่านการแข่งขัน และได้รับรางวัลชนะเลิศ ระดับสถานศึกษา
- 2.1.4 ระดับภาค ต้องผ่านการแข่งขัน และได้รับรางวัลชนะเลิศ ระดับจังหวัด
- 2.1.5 ระดับชาติ ต้องผ่านการแข่งขัน และได้รับรางวัลชนะเลิศ และรองชนะเลิศอันดับ 1
ระดับภาค

2.2 ข้อกำหนด

- 2.2.1 ผู้เข้าแข่งขันกำลังศึกษาในสาขาวิชายานยนต์ไฟฟ้า
- 2.2.2 ผู้เข้าแข่งขันทีมละ 2 คน สำรอง 1 คน ครูผู้ควบคุม 1 คน
- 2.2.3 ผู้เข้าแข่งขันแต่งกายด้วยชุดนักเรียน หรือตามที่คณะกรรมการจัดการแข่งขันกำหนด
- 2.2.4 ยื่นหลักฐานการสมัครตามแบบฟอร์มที่กำหนด และลงทะเบียนเข้าร่วมการแข่งขัน

3. รายละเอียดของการแข่งขัน

3.1 สมรรถนะรายวิชา

- 3.1.1 แสดงความรู้เกี่ยวกับโครงสร้างและหลักการทำงานของรถจักรยานยนต์ไฟฟ้า
- 3.1.2 ประกอบแบตเตอรี่และระบบบริหารจัดการแบตเตอรี่ (BMS) การใช้เครื่องมือตรวจสอบ
การบำรุงรักษาและการจัดเก็บแบตเตอรี่ในยานยนต์ไฟฟ้า
- 3.1.3 บริการและเลือกใช้ระบบการควบคุมมอเตอร์และแหล่งพลังงานที่เหมาะสม



เกณฑ์ กติกา การแข่งขันทักษะวิชาชีพ ทักษะวิชาชีพพระยาศรี และทักษะพื้นฐาน
ประเภทวิชาอุตสาหกรรม กลุ่มอาชีพเครื่องกลและยานยนต์ สาขาวิชานยนต์ไฟฟ้า
ทักษะงานจักรยานยนต์ไฟฟ้า ระดับประกาศนียบัตรวิชาชีพ (ปวช.)
ระดับสถานศึกษา ระดับจังหวัด ระดับภาค และระดับชาติ ปีการศึกษา 2568 - 2572

ปฏิบัติการต่อวงจร

การตั้งค่าการควบคุมมอเตอร์ขับเคลื่อนยานยนต์ไฟฟ้า และระบบระบายความร้อน

3.1.4 บริการระบบขับเคลื่อน ระบบส่งกำลัง และระบบควบคุมยานยนต์ไฟฟ้า

3.1.5 ประยุกต์ใช้เครื่องมือและเครื่องมือพิเศษในงานบริการยานยนต์ไฟฟ้าและการดัดแปลง

รถจักรยานยนต์เป็นรถจักรยานยนต์ไฟฟ้า

3.2 งานที่กำหนด

3.2.1 งานประกอบแบตเตอรี่และระบบบริหารจัดการแบตเตอรี่ (Smart BMS)

3.2.2 งานตรวจสอบอุปกรณ์ ระบบเซนเซอร์ และการบำรุงรักษาอุปกรณ์อิเล็กทรอนิกส์ยานยนต์ไฟฟ้า

3.2.3 งานต่อวงจรควบคุมมอเตอร์ไฟฟ้า

3.2.4 งานตรวจสอบและวิเคราะห์ปัญหาการจกรยานยนต์ไฟฟ้าดัดแปลง

3.3 กำหนดการแข่งขัน

3.3.1 ผู้เข้าแข่งขันต้องผ่านการอบรมเกี่ยวกับยานยนต์ไฟฟ้า (ระดับภาค/ระดับชาติ)

3.3.2 ทดสอบภาคทฤษฎีตามสมรรถนะรายวิชานยนต์ไฟฟ้า

3.3.3 ทดสอบภาคปฏิบัติ

3.3.3.1 สถานที่ 1 งานประกอบแบตเตอรี่และระบบบริหารจัดการแบตเตอรี่ (Smart BMS)

3.3.3.2 สถานที่ 2 ตรวจสอบระบบเซนเซอร์อุปกรณ์อิเล็กทรอนิกส์ของยานยนต์ไฟฟ้า

3.3.3.3 สถานที่ 3 งานต่อวงจรควบคุมมอเตอร์ของยานยนต์ไฟฟ้า

3.3.3.4 สถานที่ 4 งานถอดประกอบและทดสอบรถจักรยานยนต์ไฟฟ้าดัดแปลง

3.3.3.5 สถานที่ 5 การปรับตั้งค่าพารามิเตอร์ชุดกล่องควบคุมรถจักรยานยนต์ไฟฟ้าดัดแปลง เพื่อทดสอบประสิทธิภาพระบบส่งกำลัง (ระดับชาติ)

3.3.4 กำหนดระยะเวลาในการแข่งขัน 3 วัน

3.3.5 ระเบียบและรายละเอียดในการจัดการแข่งขัน ให้คณะกรรมการจัดการแข่งขันแต่ละระดับที่รับผิดชอบ เป็นผู้กำหนดและแจ้งให้สถานศึกษาที่เข้าร่วมการแข่งขันทราบก่อนการแข่งขัน ไม่น้อยกว่า 15 วัน

3.4 สิ่งให้ผู้เข้าแข่งขันเตรียม

3.4.1 รถจักรยานยนต์ไฟฟ้าดัดแปลง และคู่มือการใช้งานของรถจักรยานยนต์ไฟฟ้าดัดแปลง

3.4.2 เครื่องมือ/อุปกรณ์การถอดประกอบและตรวจสอบรถจักรยานยนต์ไฟฟ้าดัดแปลง

3.4.3 คณะกรรมการดำเนินงานดำเนินงานจัดการแข่งขันที่รับผิดชอบเป็นผู้กำหนดและแจ้งให้สถานศึกษาที่เข้าร่วมการแข่งขันทราบก่อนการแข่งขัน ไม่น้อยกว่า 15 วัน



เกณฑ์ กติกา การแข่งขันทักษะวิชาชีพ ทักษะวิชาชีพระยะสั้น และทักษะพื้นฐาน
ประเภทวิชาอุตสาหกรรม กลุ่มอาชีพเครื่องกลและยานยนต์ สาขาวิชายานยนต์ไฟฟ้า
ทักษะงานจักรยานยนต์ไฟฟ้า ระดับประกาศนียบัตรวิชาชีพ (ปวช.)
ระดับสถานศึกษา ระดับจังหวัด ระดับภาค และระดับชาติ ปีการศึกษา 2568 - 2572

3.5 เกณฑ์การตัดสินหรือเกณฑ์การให้คะแนน

- 3.5.1 ภาคทฤษฎี คะแนนร้อยละ 20
- 3.5.2 การปฏิบัติ คะแนนร้อยละ 80
- 3.5.3 กรณีผู้เข้าแข่งขันไม่ปฏิบัติตามเกณฑ์ กติกา และรายละเอียดการแข่งขัน คณะกรรมการตัดสินจะไม่พิจารณาผลคะแนนและจัดลำดับหรือพิจารณาโทษตามข้อกำหนดของเกณฑ์ กติกา
- 3.5.4 ผลการตัดสินต้องผ่านความเห็นชอบของคณะกรรมการบริหารองค์การนักวิชาชีพในอนาคตแห่งประเทศไทย แห่งประเทศไทย แต่ละระดับ
- 3.5.5 ให้ประกาศผลการแข่งขันโดยเปิดเผยและแสดงให้สาธารณชนทราบ

3.6 คณะกรรมการตัดสิน

- 3.6.1 ระดับจังหวัด ให้มีคณะกรรมการตัดสิน ไม่เกิน 7 คน โดยประธานกรรมการบริหารองค์การนักวิชาชีพในอนาคตแห่งประเทศไทย ระดับจังหวัด เป็นผู้แต่งตั้ง
- 3.6.2 ระดับภาค ระดับชาติ ให้มีคณะกรรมการตัดสิน ไม่เกิน 7 คน
- 3.6.3 กรณีมีความจำเป็นต้องเพิ่มจำนวนกรรมการตัดสิน ให้อยู่ในดุลยพินิจของคณะกรรมการบริหาร

3.7 คณะกรรมการดำเนินงาน

- 3.7.1 ระดับจังหวัด ให้มีคณะกรรมการดำเนินงาน โดยประธานกรรมการบริหารองค์การนักวิชาชีพในอนาคตแห่งประเทศไทย ระดับจังหวัด เป็นผู้แต่งตั้ง
- 3.7.2 ระดับภาค ให้มีคณะกรรมการดำเนินงาน โดยอยู่ในดุลยพินิจของคณะกรรมการบริหารองค์การนักวิชาชีพในอนาคตแห่งประเทศไทย ระดับภาค โดยประธานกรรมการบริหารองค์การนักวิชาชีพในอนาคตแห่งประเทศไทย ระดับภาค เป็นผู้แต่งตั้ง
- 3.7.3 ระดับชาติ ให้มีคณะกรรมการดำเนินงาน ไม่เกิน 15 คน โดยมีผู้แทนของแต่ละภาค ๆ ละ 1 คน และภาคที่เป็นเจ้าภาพเสนอรายชื่อคณะกรรมการในภาค จำนวน 11 คน เลขาธิการคณะกรรมการการอาชีวศึกษา หรือรองเลขาธิการคณะกรรมการการอาชีวศึกษาที่ได้รับมอบหมายเป็นผู้แต่งตั้ง
- 3.7.4 กรณีมีความจำเป็นต้องเพิ่มจำนวนคณะกรรมการดำเนินงาน เกิน 15 คน ให้อยู่ในดุลยพินิจของคณะกรรมการบริหารองค์การนักวิชาชีพในอนาคตแห่งประเทศไทย แต่ละระดับ

4. การพิจารณาเหรียญรางวัลตามเกณฑ์มาตรฐาน

- 4.1 คะแนน 80 ขึ้นไป ระดับเหรียญทอง
- 4.2 คะแนน 70 - 79 ระดับเหรียญเงิน
- 4.3 คะแนน 60 - 69 ระดับเหรียญทองแดง



เกณฑ์ กติกา การแข่งขันทักษะวิชาชีพ ทักษะวิชาชีพระยะสั้น และทักษะพื้นฐาน
ประเภทวิชาอุตสาหกรรม กลุ่มอาชีพเครื่องกลและยานยนต์ สาขาวิชายานยนต์ไฟฟ้า
ทักษะงานจักรยานยนต์ไฟฟ้า ระดับประกาศนียบัตรวิชาชีพ (ปวช.)
ระดับสถานศึกษา ระดับจังหวัด ระดับภาค และระดับชาติ ปีการศึกษา 2568 - 2572

5. การจัดอันดับรางวัล

- | | |
|------------------------|---|
| 5.1 ชนะเลิศ | ได้คะแนนสูงสุด |
| 5.2 รองชนะเลิศอันดับ 1 | ได้คะแนนรองจากรางวัลชนะเลิศ |
| 5.3 รองชนะเลิศอันดับ 2 | ได้คะแนนรองจากรางวัลรองชนะเลิศอันดับ 1 |
| 5.4 รองชนะเลิศอันดับ 3 | ได้คะแนนรองจากรางวัลรองชนะเลิศอันดับ 2 |
| 5.5 รองชนะเลิศอันดับ 4 | ได้คะแนนรองจากรางวัลรองชนะเลิศอันดับ 3 |
| 5.6 ชมเชย | ได้คะแนนรองจากรางวัลรองชนะเลิศอันดับ 4
และมีคะแนนอยู่ในระดับเหรียญทองแดงขึ้นไป |

หมายเหตุ รางวัลลำดับที่ 5.1 – 5.5 ต้องไม่ครองตำแหน่งร่วมกัน

6. รางวัลที่ได้รับ

- | | |
|------------------------|--|
| 6.1 ชนะเลิศ | ได้รับโล่พร้อมเกียรติบัตร (ระดับภาคและระดับชาติ) |
| 6.2 รองชนะเลิศอันดับ 1 | ได้รับเกียรติบัตร |
| 6.3 รองชนะเลิศอันดับ 2 | ได้รับเกียรติบัตร |
| 6.4 รองชนะเลิศอันดับ 3 | ได้รับเกียรติบัตร |
| 6.5 รองชนะเลิศอันดับ 4 | ได้รับเกียรติบัตร |
| 6.6 ชมเชย | ได้รับเกียรติบัตร |

หมายเหตุ

- 1) โล่รางวัลมอบให้สถานศึกษา เกียรติบัตรมอบให้สถานศึกษา ผู้เข้าแข่งขัน และครูผู้ควบคุม
- 2) ผลการตัดสินของคณะกรรมการถือว่าเป็นที่สิ้นสุด

ฉบับร่างใช้เฉพาะการแข่งขันระดับสถานศึกษา จังหวัด 2568 เท่านั้น



เกณฑ์ กติกา การแข่งขันทักษะวิชาชีพ ทักษะวิชาชีพพระยະສິນ และทักษะพื้นฐาน
ประเภทวิชาอุตสาหกรรม กลุ่มอาชีพเครื่องกลและยานยนต์ สาขาวิชาเทคนิคยานยนต์ไฟฟ้า
ทักษะงานยานยนต์ไฟฟ้า ระดับประกาศนียบัตรวิชาชีพชั้นสูง (ปวส.)
ระดับสถานศึกษา ระดับจังหวัด ระดับภาค และระดับชาติ ปีการศึกษา 2568 - 2572

1. วัตถุประสงค์ของการแข่งขัน

- 1.1 เพื่อเป็นการส่งเสริมทักษะทางวิชาชีพงานเทคนิคยานยนต์ไฟฟ้า ให้แก่ผู้เรียน
- 1.2 เพื่อให้ผู้เรียนได้ใช้ความรู้ที่ได้รับจากการศึกษาให้เกิดประโยชน์ในการปฏิบัติงานจริง
- 1.3 เพื่อให้ผู้เรียนได้รับประสบการณ์นอกเหนือจากการศึกษาในห้องเรียน
- 1.4 เพื่อเป็นการประชาสัมพันธ์และเผยแพร่ผลงานของสถานศึกษาในสังกัดสำนักงานคณะกรรมการการอาชีวศึกษา
- 1.5 เพื่อยกระดับทักษะฝีมือของผู้เรียนอาชีวศึกษาให้ก้าวสู่ระดับสากล

2. คุณสมบัติและข้อกำหนดของผู้เข้าแข่งขัน

2.1 คุณสมบัติ

- 2.1.1 เป็นสมาชิกประเภทสามัญขององค์การนักวิชาชีพในอนาคตแห่งประเทศไทย ระดับสถานศึกษา
- 2.1.2 เป็นผู้เรียนในระบบ หรือระบบทวิภาคี (ไม่เป็นพนักงานประจำบริษัท) ของสถานศึกษา สังกัดสำนักงานคณะกรรมการการอาชีวศึกษา และได้ลงทะเบียนเรียนในหลักสูตร ประกาศนียบัตรวิชาชีพชั้นสูง (ปวส.) ยกเว้น ผู้เรียนระบบทวิศึกษา และผู้เรียน โครงการพิเศษ
- 2.1.3 ระดับจังหวัด ต้องผ่านการแข่งขัน และได้รับรางวัลชนะเลิศ ระดับสถานศึกษา
- 2.1.4 ระดับภาค ต้องผ่านการแข่งขัน และได้รับรางวัลชนะเลิศ ระดับจังหวัด
- 2.1.5 ระดับชาติ ต้องผ่านการแข่งขัน และได้รับรางวัลชนะเลิศ และรองชนะเลิศอันดับ 1 ระดับภาค

2.2 ข้อกำหนด

- 2.2.1 ผู้เข้าแข่งขัน กำลังศึกษาใน สาขาวิชาเทคนิคยานยนต์ไฟฟ้า
- 2.2.2 ผู้เข้าแข่งขันทีมละ 2 คน สำรอง 1 คน ครูผู้ควบคุม 1 คน
- 2.2.3 ผู้แข่งขันแต่งกายด้วยชุดนักศึกษา หรือตามที่คณะกรรมการจัดการแข่งขันกำหนด
- 2.2.4 ยินดีหลักฐานการสมัครตามแบบฟอร์มที่กำหนด และลงทะเบียนเข้าร่วมการแข่งขัน

3. รายละเอียดของการแข่งขัน

3.1 สมรรถนะรายวิชา

- 3.1.1 มีทักษะการปฏิบัติงานตามหลักความปลอดภัยในยานยนต์ไฟฟ้า
- 3.1.2 แสดงความรู้เกี่ยวกับหลักการทำงานของยานยนต์ไฟฟ้า
- 3.1.3 ตรวจสอบและบริการระบบแบตเตอรี่แรงดันสูงด้วยเครื่องมือวิเคราะห์ปัญหายานยนต์ไฟฟ้า
- 3.1.4 ตรวจสอบและซ่อมบำรุงเครื่องอัดประจุไฟฟ้าสำหรับยานยนต์ไฟฟ้า



เกณฑ์ กติกา การแข่งขันทักษะวิชาชีพ ทักษะวิชาชีพระยะสั้น และทักษะพื้นฐาน
ประเภทวิชาอุตสาหกรรม กลุ่มอาชีพเครื่องกลและยานยนต์ สาขาวิชาเทคนิคยานยนต์ไฟฟ้า
ทักษะงานยานยนต์ไฟฟ้า ระดับประกาศนียบัตรวิชาชีพชั้นสูง (ปวส.)
ระดับสถานศึกษา ระดับจังหวัด ระดับภาค และระดับชาติ ปีการศึกษา 2568 - 2572

3.1.5 ตรวจสอบอุปกรณ์ยานยนต์ไฟฟ้า ของวงจรควบคุมและขับเคลื่อนยานยนต์ไฟฟ้า

3.1.6 วินิจฉัยและแก้ไขปัญหายานยนต์ไฟฟ้า

3.2 งานที่กำหนด

3.2.1 ตรวจสอบและบริการระบบแบตเตอรี่แรงดันสูงด้วยเครื่องมือวิเคราะห์ปัญหายานยนต์ไฟฟ้า

3.2.2 ตรวจสอบและซ่อมบำรุงเครื่องอัดประจุไฟฟ้าสำหรับยานยนต์ไฟฟ้า

3.3.3 ตรวจสอบอุปกรณ์ของวงจรควบคุมและระบบขับเคลื่อนยานยนต์ไฟฟ้า

3.3.4 วินิจฉัยและแก้ไขปัญหายานยนต์ไฟฟ้า

3.3 กำหนดการแข่งขัน

3.3.1 ผู้เข้าแข่งขันต้องผ่านการอบรมเกี่ยวกับยานยนต์ไฟฟ้า (ระดับภาค/ระดับชาติ)

3.3.2 ทดสอบภาคทฤษฎี

3.3.2.1 ความรู้พื้นฐานเกี่ยวกับหลักการทำงานของระบบยานยนต์ไฟฟ้า

3.3.2.2 คุณสมบัติและส่วนประกอบของระบบยานยนต์ไฟฟ้า

3.3.2.3 ข้อกำหนดด้านความปลอดภัยและการใช้งาน

3.3.2.4 การบำรุงรักษาและการวินิจฉัย

3.3.3 ทดสอบภาคปฏิบัติ

3.3.3.1 สถานีที่ 1 ตรวจสอบและบริการระบบไฟฟ้าแรงดันสูงด้วยเครื่องมือวิเคราะห์ปัญหายานยนต์ไฟฟ้า

3.3.3.2 สถานีที่ 2 ตรวจสอบและบริการเครื่องอัดประจุไฟฟ้าสำหรับยานยนต์ไฟฟ้า

3.3.3.3 สถานีที่ 3 ตรวจสอบอุปกรณ์ของวงจรควบคุมและระบบขับเคลื่อนยานยนต์ไฟฟ้า

3.3.3.4 สถานีที่ 4 วินิจฉัยและแก้ไขปัญหายานยนต์ไฟฟ้าเบื้องต้น

3.3.3.5 สถานีที่ 5 วินิจฉัยและแก้ไขปัญหายานยนต์ไฟฟ้าขั้นสูง (ระดับชาติ)

3.3.4 กำหนดระยะเวลาในการแข่งขัน จำนวน 3 วัน

3.3.5 ระเบียบและรายละเอียดในการจัดการแข่งขัน ให้คณะกรรมการจัดการแข่งขันแต่ละระดับที่
รับผิดชอบ เป็นผู้กำหนดและแจ้งให้สถานศึกษาที่เข้าร่วมการแข่งขันทราบก่อนการแข่งขัน
ไม่น้อยกว่า 15 วัน

3.4 สิ่งที่ต้องเตรียม

3.4.1 เครื่องมือวิเคราะห์ปัญหายานยนต์ไฟฟ้า

3.4.2 อุปกรณ์ป้องกันอันตรายส่วนบุคคล

3.4.3 คณะกรรมการดำเนินงานจัดการแข่งขันที่รับผิดชอบเป็นผู้กำหนด และแจ้งให้สถานศึกษาที่เข้าร่วม
การแข่งขันทราบก่อนการแข่งขันไม่น้อยกว่า 15 วัน



เกณฑ์ กติกา การแข่งขันทักษะวิชาชีพ ทักษะวิชาชีพพระยะสั้น และทักษะพื้นฐาน
ประเภทวิชาอุตสาหกรรม กลุ่มอาชีพเครื่องกลและยานยนต์ สาขาวิชาเทคนิคยานยนต์ไฟฟ้า
ทักษะงานยานยนต์ไฟฟ้า ระดับประกาศนียบัตรวิชาชีพชั้นสูง (ปวส.)
ระดับสถานศึกษา ระดับจังหวัด ระดับภาค และระดับชาติ ปีการศึกษา 2568 - 2572

3.5 เกณฑ์การตัดสินหรือเกณฑ์การให้คะแนน

- 3.5.1 ภาคทฤษฎี คะแนนร้อยละ 20
- 3.5.2 การปฏิบัติ คะแนนร้อยละ 80
- 3.5.3 กรณีผู้เข้าแข่งขันไม่ปฏิบัติตามเกณฑ์ กติกา และรายละเอียดการแข่งขัน คณะกรรมการตัดสินจะไม่พิจารณาผลคะแนนและจัดลำดับหรือพิจารณาโทษตามข้อกำหนดของเกณฑ์ กติกา
- 3.5.4 ผลการตัดสินต้องผ่านความเห็นชอบของคณะกรรมการบริหารองค์การนักวิชาชีพในอนาคตแห่งประเทศไทย แต่ละระดับ
- 3.5.5 ให้ประกาศผลการแข่งขันโดยเปิดเผยและแสดงให้สาธารณชนทราบ

3.6 คณะกรรมการตัดสิน

- 3.6.1 ระดับจังหวัด ให้มีคณะกรรมการตัดสิน ไม่เกิน 7 คน โดยประธานกรรมการบริหารองค์การนักวิชาชีพในอนาคตแห่งประเทศไทย ระดับจังหวัด เป็นผู้แต่งตั้ง
- 3.6.2 ระดับภาค และระดับชาติ ให้มีคณะกรรมการตัดสิน ไม่เกิน 7 คน
- 3.6.3 กรณีมีความจำเป็นต้องเพิ่มจำนวนกรรมการตัดสิน ให้อยู่ในดุลยพินิจของคณะกรรมการบริหารองค์การนักวิชาชีพในอนาคตแห่งประเทศไทย แต่ละระดับ

3.7 คณะกรรมการดำเนินงาน

- 3.7.1 ระดับจังหวัด ให้มีคณะกรรมการดำเนินงาน โดยประธานกรรมการบริหารองค์การนักวิชาชีพในอนาคตแห่งประเทศไทย ระดับจังหวัด เป็นผู้แต่งตั้ง
- 3.7.2 ระดับภาค ให้มีคณะกรรมการดำเนินงาน โดยอยู่ในดุลยพินิจของคณะกรรมการบริหารองค์การนักวิชาชีพในอนาคตแห่งประเทศไทย ระดับภาค ประธานกรรมการบริหารองค์การนักวิชาชีพในอนาคตแห่งประเทศไทย ระดับภาค เป็นผู้แต่งตั้ง
- 3.7.3 ระดับชาติ ให้มีคณะกรรมการดำเนินงาน ไม่เกิน 15 คน โดยมีผู้แทนของแต่ละภาค ๆ ละ 1 คน และภาคที่เป็นเจ้าภาพเสนอรายชื่อคณะกรรมการในภาค จำนวน 11 คน เลขานุการคณะกรรมการการอาชีวศึกษา หรือรองเลขานุการคณะกรรมการการอาชีวศึกษาที่ได้รับมอบหมายเป็นผู้แต่งตั้ง
- 3.7.4 กรณีมีความจำเป็นต้องเพิ่มจำนวนคณะกรรมการดำเนินงาน เกิน 15 คน ให้อยู่ในดุลยพินิจของคณะกรรมการบริหารองค์การนักวิชาชีพในอนาคตแห่งประเทศไทย แต่ละระดับ



เกณฑ์ กติกา การแข่งขันทักษะวิชาชีพ ทักษะวิชาชีพระยะสั้น และทักษะพื้นฐาน
ประเภทวิชาอุตสาหกรรม กลุ่มอาชีพเครื่องกลและยานยนต์ สาขาวิชาเทคนิคยานยนต์ไฟฟ้า
ทักษะงานยานยนต์ไฟฟ้า ระดับประกาศนียบัตรวิชาชีพชั้นสูง (ปวส.)
ระดับสถานศึกษา ระดับจังหวัด ระดับภาค และระดับชาติ ปีการศึกษา 2568 - 2572

4. การพิจารณาเหรียญรางวัลตามเกณฑ์มาตรฐาน

- 4.1 คะแนน 80 ขึ้นไป ระดับเหรียญทอง
- 4.2 คะแนน 70 - 79 ระดับเหรียญเงิน
- 4.3 คะแนน 60 - 69 ระดับเหรียญทองแดง

5. การจัดอันดับรางวัล

- 5.1 ชนะเลิศ ได้คะแนนสูงสุด
- 5.2 รองชนะเลิศอันดับ 1 ได้คะแนนรองจากรางวัลชนะเลิศ
- 5.3 รองชนะเลิศอันดับ 2 ได้คะแนนรองจากรางวัลรองชนะเลิศอันดับ 1
- 5.4 รองชนะเลิศอันดับ 3 ได้คะแนนรองจากรางวัลรองชนะเลิศอันดับ 2
- 5.5 รองชนะเลิศอันดับ 4 ได้คะแนนรองจากรางวัลรองชนะเลิศอันดับ 3
- 5.6 ชมเชย ได้คะแนนรองจากรางวัลรองชนะเลิศอันดับ 4 และมีคะแนนอยู่ในระดับเหรียญทองแดงขึ้นไป


หมายเหตุ รางวัลลำดับที่ 5.1 - 5.5 ต้องไม่ครองตำแหน่งร่วมกัน

6. รางวัลที่ได้รับ

- 6.1 ชนะเลิศ ได้รับโล่พร้อมเกียรติบัตร (ระดับภาคและระดับชาติ)
- 6.2 รองชนะเลิศอันดับ 1 ได้รับเกียรติบัตร
- 6.3 รองชนะเลิศอันดับ 2 ได้รับเกียรติบัตร
- 6.4 รองชนะเลิศอันดับ 3 ได้รับเกียรติบัตร
- 6.5 รองชนะเลิศอันดับ 4 ได้รับเกียรติบัตร
- 6.6 ชมเชย ได้รับเกียรติบัตร

หมายเหตุ

- 1) โล่รางวัลมอบให้สถานศึกษา เกียรติบัตรมอบให้สถานศึกษา ผู้เข้าแข่งขัน และครูผู้ควบคุม
- 2) ผลการตัดสินของคณะกรรมการถือว่าเป็นที่สิ้นสุด

	<p style="text-align: center;">เกณฑ์ กติกา การแข่งขันทักษะวิชาชีพ ทักษะวิชาชีพระยะสั้น และทักษะพื้นฐาน ประเภทวิชาอุตสาหกรรม กลุ่มอาชีพเครื่องกลและยานยนต์ สาขาวิชาตัวถังและสีรถยนต์ ทักษะงานตัวถังและสีรถยนต์ ระดับประกาศนียบัตรวิชาชีพ (ปวช.) ระดับสถานศึกษา ระดับจังหวัด ระดับภาค และระดับชาติ ปีการศึกษา 2568 - 2572</p>
---	--

1. วัตถุประสงค์ของการแข่งขัน

- 1.1 เพื่อส่งเสริมการพัฒนาสมรรถนะการปฏิบัติงานตัวถังและสีรถยนต์ให้แก่ผู้เรียน
- 1.2 เพื่อให้ผู้เรียน ได้ใช้ความรู้ความสามารถที่ได้ศึกษามาประยุกต์ใช้ให้เกิดประโยชน์ในการปฏิบัติงานจริง
- 1.3 เพื่อให้ผู้เรียน ได้รับประสบการณ์นอกเหนือจากการศึกษาในห้องเรียน
- 1.4 เพื่อเป็นการประชาสัมพันธ์และแพร่ผลงานของสถานศึกษาในสังกัดสำนักงานคณะกรรมการ
การอาชีวศึกษา
- 1.5 เพื่อยกระดับทักษะฝีมือของผู้เรียนอาชีวศึกษาให้ก้าวสู่ระดับสากล

2. คุณสมบัติและข้อกำหนดของผู้เข้าแข่งขัน

2.1 คุณสมบัติ

- 2.1.1 เป็นสมาชิกประเภทสามัญขององค์การนักวิชาชีพในอนาคตแห่งประเทศไทย ระดับสถานศึกษา
- 2.1.2 เป็นนักเรียนในระบบ หรือระบบทวิภาคี (ไม่เป็นพนักงานประจำบริษัท) ของสถานศึกษาสังกัด
สำนักงานคณะกรรมการการอาชีวศึกษาและได้ลงทะเบียนเรียนในหลักสูตรประกาศนียบัตร
วิชาชีพ (ปวช.) ยกเว้น ผู้เรียนระบบทวิศึกษา และผู้เรียนโครงการพิเศษ
- 2.1.3 ระดับจังหวัด ต้องผ่านการแข่งขัน และได้รับรางวัลชนะเลิศ ระดับสถานศึกษา
- 2.1.4 ระดับภาค ต้องผ่านการแข่งขัน และได้รับรางวัลชนะเลิศ ระดับจังหวัด
- 2.1.5 ระดับชาติ ต้องผ่านการแข่งขัน ได้รับรางวัลชนะเลิศ และรองชนะเลิศอันดับ 1 ระดับภาค

2.2 ข้อกำหนด

- 2.2.1 ผู้เข้าแข่งขันกำลังศึกษาอยู่ในสาขาวิชาตัวถังและสีรถยนต์
- 2.2.2 ผู้เข้าแข่งขันทีมละ 2 คน ครูผู้ควบคุมทีม 1 คน
- 2.2.3 ผู้เข้าร่วมแข่งขันแต่งกายด้วยชุดนักเรียน หรือตามที่คณะกรรมการจัดการแข่งขันกำหนด
- 2.2.4 ยื่นหลักฐานการสมัครตามแบบฟอร์มที่กำหนด และลงทะเบียนเข้าร่วมการแข่งขัน

3. รายละเอียดของการแข่งขัน

3.1 สมรรถนะรายวิชา

- 3.1.1 แสดงความรู้เกี่ยวกับการใช้วัสดุ เครื่องมือ และอุปกรณ์เกี่ยวกับงานซ่อมตัวถังรถยนต์
และงานพ่นสีรถยนต์
- 3.1.2 แสดงความรู้เกี่ยวกับขั้นตอนในงานซ่อมตัวถังรถยนต์ และงานพ่นสีรถยนต์
- 3.1.3 แสดงความรู้เกี่ยวกับงานซ่อมตัวถังรถยนต์ และงานพ่นสีรถยนต์
- 3.1.4 เลือกใช้ วัสดุ เครื่องมือและอุปกรณ์ งานซ่อมตัวถังรถยนต์ และงานพ่นสีรถยนต์
- 3.1.5 สวมใส่อุปกรณ์ความปลอดภัยส่วนบุคคล
- 3.1.6 ซ่อมชิ้นส่วนตัวถังรถยนต์ด้วยงานซ่อมชิ้นส่วนตัวถังรถยนต์ด้วยค้อนเคาะและค้อนตู่
ตามขั้นตอนมาตรฐาน



เกณฑ์ กติกา การแข่งขันทักษะวิชาชีพ ทักษะวิชาชีพพระยาศรี และทักษะพื้นฐาน
ประเภทวิชาอุตสาหกรรม กลุ่มอาชีพเครื่องกลและยานยนต์ สาขาวิชาตัวถังและสีรถยนต์
ทักษะงานตัวถังและสีรถยนต์ ระดับประกาศนียบัตรวิชาชีพ (ปวช.)
ระดับสถานศึกษา ระดับจังหวัด ระดับภาค และระดับชาติ ปีการศึกษา 2568 - 2572

- 3.1.7 งานเตรียมพื้นผิวล่าง ด้วยการโป้วสี ชัดสีโป้ว พ่นสีพื้นกลบรอย และการขัดสีพื้นกลบรอย
- 3.1.8 งานพ่นสีเมทัลลิก พ่นเคลียร์
- 3.1.9 งานขัดเรียบและขัดเงาสีรถยนต์

3.2 งานที่กำหนด

3.2.1 ระดับจังหวัด และระดับภาค

- 3.2.1.1 งานซ่อมชิ้นส่วนตัวถังรถยนต์ด้วยค้อนเคาะและค้อนตู่ ใช้เวลาในการแข่งขันไม่เกิน 30 นาที
- 3.2.1.2 งานเตรียมพื้นผิวล่าง ด้วยการโป้วสี ชัดสีโป้ว พ่นสีพื้นกลบรอยและการขัดสีพื้นกลบรอยไม่เกิน 120 นาที

3.2.2 ระดับชาติ

- 3.2.2.1 งานซ่อมชิ้นส่วนตัวถังรถยนต์ด้วยค้อนเคาะและค้อนตู่ ใช้เวลาในการแข่งขันไม่เกิน 30 นาที
- 3.2.2.2 งานเตรียมพื้นผิวล่าง ด้วยการโป้วสี ชัดสีโป้ว พ่นสีพื้นกลบรอยและการขัดสีพื้นกลบรอยไม่เกิน 120 นาที
- 3.2.2.3 งานพ่นสีเมทัลลิก พ่นเคลียร์ ใช้เวลาในการแข่งขันไม่เกิน 30 นาที
- 3.2.2.4 งานขัดเรียบและขัดเงาสีรถยนต์ ใช้เวลาในการแข่งขันไม่เกิน 30 นาที

หมายเหตุ กรณีจะได้หนังสือรับรอง ของสถาบันพัฒนาฝีมือแรงงาน สาขาช่างซ่อมสีรถยนต์
ระดับ 1 เจ้าภาพจัดการแข่งขันต้องจัดสถานที่เพิ่มเติม ประกอบด้วย 1.งานอุดรอยต่อตะเข็บชิ้นงาน
2.งานถอดใส่ชิ้นแบริดเตอร์

3.3 กำหนดการแข่งขัน

- 3.3.1 การจัดการแข่งขันมอบให้เป็นภารกิจของสถานศึกษาที่รับผิดชอบเชิญสถานประกอบการ
ทั้งภาครัฐ และเอกชน เข้าร่วมจัดการแข่งขันได้
- 3.3.2 ระเบียบและรายละเอียดในการจัดการแข่งขันให้สถานศึกษาที่รับผิดชอบเป็นผู้กำกับ
และแจ้งให้สถานศึกษา ที่เข้าร่วมการแข่งขันทราบก่อนการแข่งขัน 30 วัน
- 3.3.3 นักเรียนที่เข้าร่วมการแข่งขันจะต้องปฏิบัติตามระเบียบของสถานศึกษาที่รับผิดชอบเจ้าภาพ
จัดการแข่งขัน
- 3.3.4 การเปลี่ยนแปลงตัวผู้เข้าแข่งขัน ในระหว่างการแข่งขันทำได้ในกรณีมีเหตุจำเป็นเท่านั้น
โดยต้องได้รับอนุญาตจากประธานควบคุมการแข่งขัน
- 3.3.5 การกำหนดระยะเวลาในการแข่งขันสอบภาคทฤษฎีและภาคปฏิบัติรวมจำนวน 270 นาที
- 3.3.6 ระเบียบและรายละเอียดในการจัดการแข่งขัน ให้คณะกรรมการจัดการแข่งขันแต่ละระดับ
ที่รับผิดชอบ เป็นผู้กำหนดและแจ้งให้สถานศึกษาที่เข้าร่วมการแข่งขันทราบก่อนการแข่งขัน
ไม่น้อยกว่า 15 วัน



เกณฑ์ กติกา การแข่งขันทักษะวิชาชีพ ทักษะวิชาชีพระยะสั้น และทักษะพื้นฐาน
ประเภทวิชาอุตสาหกรรม กลุ่มอาชีพเครื่องกลและยานยนต์ สาขาวิชาตัวถังและสีรถยนต์
ทักษะงานตัวถังและสีรถยนต์ ระดับประกาศนียบัตรวิชาชีพ (ปวช.)
ระดับสถานศึกษา ระดับจังหวัด ระดับภาค และระดับชาติ ปีการศึกษา 2568 - 2572

3.3.7 ผู้เข้าแข่งขันจะต้องปฏิบัติตามเกณฑ์ กติกา และรายละเอียดจัดการแข่งขัน

3.4 สิ่งที่ผู้เข้าแข่งขันต้องเตรียม

คณะกรรมการดำเนินงานจัดการแข่งขัน ที่รับผิดชอบ เป็นผู้กำหนดและแจ้งให้สถานศึกษาที่เข้าร่วมการแข่งขันทราบก่อนการแข่งขันไม่น้อยกว่า 15 วัน

3.5 เกณฑ์การตัดสินหรือเกณฑ์การให้คะแนน

3.5.1 ภาคทฤษฎี ร้อยละ 10

3.5.2 ภาคปฏิบัติ ร้อยละ 90

3.5.3 กรณีผู้เข้าแข่งขันไม่ปฏิบัติตามเกณฑ์ กติกา และรายละเอียดการแข่งขัน คณะกรรมการตัดสินจะไม่พิจารณาผลคะแนนและจัดลำดับหรือพิจารณาโทษตามข้อกำหนดของเกณฑ์ กติกา

3.5.4 ผลการตัดสินต้องผ่านความเห็นชอบของคณะกรรมการบริหารองค์การนักวิชาชีพในอนาคตแห่งประเทศไทย แต่ละระดับ

3.5.5 ให้ประกาศผลการแข่งขันโดยเปิดเผยและแสดงให้สาธารณชนทราบ

3.6 คณะกรรมการตัดสิน

3.6.1 ระดับจังหวัด ให้มีคณะกรรมการตัดสิน ไม่เกิน 7 คน โดยประธานกรรมการบริหารองค์การนักวิชาชีพในอนาคตแห่งประเทศไทย ระดับจังหวัด เป็นผู้แต่งตั้ง

3.6.2 ระดับภาค และระดับชาติ ให้มีคณะกรรมการตัดสิน ไม่เกิน 7 คน

3.6.3 กรณีมีความจำเป็นต้องเพิ่มจำนวนกรรมการตัดสิน ให้อยู่ในดุลยพินิจของคณะกรรมการบริหารองค์การนักวิชาชีพในอนาคตแห่งประเทศไทย แต่ละระดับ

3.7 คณะกรรมการดำเนินงาน

3.7.1 ระดับจังหวัด ให้มีคณะกรรมการดำเนินงาน โดยประธานกรรมการบริหารองค์การนักวิชาชีพในอนาคตแห่งประเทศไทย ระดับจังหวัด เป็นผู้แต่งตั้ง

3.7.2 ระดับภาค ให้มีคณะกรรมการดำเนินงาน โดยอยู่ในดุลยพินิจของคณะกรรมการบริหารองค์การนักวิชาชีพในอนาคตแห่งประเทศไทย ระดับภาค ประธานกรรมการบริหารองค์การนักวิชาชีพในอนาคตแห่งประเทศไทย ระดับภาค เป็นผู้แต่งตั้ง

3.7.3 ระดับชาติ ให้มีคณะกรรมการดำเนินงาน ไม่เกิน 15 คน โดยมีผู้แทนของแต่ละภาค ๑ ละ 1 คน และภาคที่เป็นเจ้าภาพเสนอรายชื่อคณะกรรมการในภาค จำนวน 11 คน เลขาธิการคณะกรรมการการอาชีวศึกษา หรือรองเลขาธิการคณะกรรมการการอาชีวศึกษาที่ได้รับมอบหมายเป็นผู้แต่งตั้ง

3.7.4 กรณีมีความจำเป็นต้องเพิ่มจำนวนคณะกรรมการดำเนินงาน เกิน 15 คน ให้อยู่ในดุลยพินิจของคณะกรรมการบริหารองค์การนักวิชาชีพในอนาคตแห่งประเทศไทย แต่ละระดับ



เกณฑ์ กติกา การแข่งขันทักษะวิชาชีพ ทักษะวิชาชีพระยะสั้น และทักษะพื้นฐาน
ประเภทวิชาอุตสาหกรรม กลุ่มอาชีพเครื่องกลและยานยนต์ สาขาวิชาตัวถังและสีรถยนต์
ทักษะงานตัวถังและสีรถยนต์ ระดับประกาศนียบัตรวิชาชีพ (ปวช.)
ระดับสถานศึกษา ระดับจังหวัด ระดับภาค และระดับชาติ ปีการศึกษา 2568 - 2572

4. การพิจารณาเหรียญรางวัลตามเกณฑ์มาตรฐาน

- 4.1 คะแนน 80 ขึ้นไป ระดับเหรียญทอง
- 4.2 คะแนน 70 - 79 ระดับเหรียญเงิน
- 4.3 คะแนน 60 - 69 ระดับเหรียญทองแดง

5. การจัดอันดับรางวัล

- 5.1 ชนะเลิศ ได้คะแนนสูงสุด
- 5.2 รองชนะเลิศอันดับ 1 ได้คะแนนรองจากรางวัลชนะเลิศ
- 5.3 รองชนะเลิศอันดับ 2 ได้คะแนนรองจากรางวัลรองชนะเลิศอันดับ 1
- 5.4 รองชนะเลิศอันดับ 3 ได้คะแนนรองจากรางวัลรองชนะเลิศอันดับ 2
- 5.5 รองชนะเลิศอันดับ 4 ได้คะแนนรองจากรางวัลรองชนะเลิศอันดับ 3
- 5.6 ชมเชย ได้คะแนนรองจากรางวัลรองชนะเลิศอันดับ 4 และมีคะแนนอยู่ในระดับเหรียญทองแดงขึ้นไป


หมายเหตุ รางวัลลำดับที่ 5.1 – 5.5 ต้องไม่ครองตำแหน่งร่วมกัน

6. รางวัลที่ได้รับ

- 6.1 ชนะเลิศ ได้รับโล่พร้อมเกียรติบัตร (ระดับภาคและระดับชาติ)
- 6.2 รองชนะเลิศอันดับ 1 ได้รับเกียรติบัตร
- 6.3 รองชนะเลิศอันดับ 2 ได้รับเกียรติบัตร
- 6.4 รองชนะเลิศอันดับ 3 ได้รับเกียรติบัตร
- 6.5 รองชนะเลิศอันดับ 4 ได้รับเกียรติบัตร
- 6.6 ชมเชย ได้รับเกียรติบัตร

หมายเหตุ

1. โล่รางวัลมอบให้สถานศึกษา เกียรติบัตรมอบให้สถานศึกษา ผู้เข้าแข่งขัน และครูผู้ควบคุม
2. ผลการตัดสินของคณะกรรมการถือว่าเป็นที่สิ้นสุด

	<p style="text-align: center;">เกณฑ์ กติกา การแข่งขันทักษะวิชาชีพ ทักษะวิชาชีพพระยะสั้น และทักษะพื้นฐาน ประเภทวิชาอุตสาหกรรม กลุ่มอาชีพเครื่องกลและยานยนต์ สาขาวิชาเทคโนโลยีอุตสาหกรรมตัวถังและสีรถยนต์ ทักษะเทคโนโลยีอุตสาหกรรมตัวถังและสีรถยนต์ ระดับประกาศนียบัตรวิชาชีพชั้นสูง (ปวส.) ระดับสถานศึกษา ระดับจังหวัด ระดับภาค และระดับชาติ ปีการศึกษา 2568 - 2572</p>
---	---

1. วัตถุประสงค์ของการแข่งขัน

- 1.1 เพื่อส่งเสริมการพัฒนาสมรรถนะการปฏิบัติงานสาขาวิชาเทคโนโลยีอุตสาหกรรมตัวถังและสีรถยนต์ให้แก่ผู้เรียน
- 1.2 เพื่อให้ผู้เรียนได้ใช้ความรู้ความสามารถที่ได้ศึกษามาประยุกต์ใช้ให้เกิดประโยชน์ในการปฏิบัติงานจริง
- 1.3 เพื่อให้ผู้เรียนได้รับประสบการณ์นอกเหนือจากการศึกษาในห้องเรียน
- 1.4 เพื่อเป็นการประชาสัมพันธ์และแพร่ผลงานของสถานศึกษาในสังกัดสำนักงานคณะกรรมการการอาชีวศึกษา
- 1.5 เพื่อยกระดับทักษะฝีมือของผู้เรียนอาชีวศึกษาให้ก้าวสู่ระดับสากล

2. คุณสมบัติและข้อกำหนดของผู้เข้าแข่งขัน

2.1 คุณสมบัติ

- 2.1.1 เป็นสมาชิกประเภทสามัญขององค์การนักวิชาชีพในอนาคตแห่งประเทศไทย ระดับสถานศึกษา
- 2.1.2 เป็นนักศึกษาในระบบ หรือระบบทวิภาคี (ไม่เป็นพนักงานประจำบริษัท) ของสถานศึกษา สังกัดสำนักงานคณะกรรมการการอาชีวศึกษาและได้ลงทะเบียนเรียนในหลักสูตรประกาศนียบัตรวิชาชีพชั้นสูง (ปวส.) ยกเว้น ผู้เรียนระบบทวิศึกษา และผู้เรียนโครงการพิเศษ
- 2.1.3 ระดับจังหวัด ต้องผ่านการแข่งขัน และได้รับรางวัลชนะเลิศ ระดับสถานศึกษา
- 2.1.4 ระดับภาค ต้องผ่านการแข่งขัน และได้รับรางวัลชนะเลิศ ระดับจังหวัด
- 2.1.5 ระดับชาติ ต้องผ่านการแข่งขัน ได้รับรางวัลชนะเลิศ และรองชนะเลิศอันดับ 1 ระดับภาค

2.2 ข้อกำหนด

- 2.2.1 ผู้เข้าแข่งขันกำลังศึกษาอยู่ในสาขาวิชาเทคโนโลยีอุตสาหกรรมตัวถังและสีรถยนต์
- 2.2.2 ผู้เข้าแข่งขันทีมละ 2 คน ครูผู้ควบคุม 1 คน
- 2.2.3 ผู้เข้าร่วมแข่งขันแต่งกายด้วยชุดนักศึกษา หรือตามที่คณะกรรมการจัดการแข่งขันกำหนด
- 2.2.4 ยื่นหลักฐานการสมัครตามแบบฟอร์มที่กำหนด และลงทะเบียนเข้าร่วมการแข่งขัน

3. รายละเอียดของการแข่งขัน

3.1 สมรรถนะรายวิชา

- 3.1.1 แสดงความรู้เกี่ยวกับการใช้วัสดุ เครื่องมือและอุปกรณ์เกี่ยวกับงานซ่อมตัวถังรถยนต์ และงานพ่นสีรถยนต์
- 3.1.2 แสดงความรู้เกี่ยวกับขั้นตอนในงานซ่อมตัวถังรถยนต์ และงานพ่นสีรถยนต์
- 3.1.3 แสดงความรู้เกี่ยวกับงานซ่อมตัวถังรถยนต์ และงานพ่นสีรถยนต์
- 3.1.4 เลือกใช้ วัสดุ เครื่องมือและอุปกรณ์ งานซ่อมตัวถังรถยนต์ และงานพ่นสีรถยนต์
- 3.1.5 สวมใส่อุปกรณ์ความปลอดภัยส่วนบุคคล



เกณฑ์ กติกา การแข่งขันทักษะวิชาชีพ ทักษะวิชาชีพพระยะสั้น และทักษะพื้นฐาน
ประเภทวิชาอุตสาหกรรม กลุ่มอาชีพเครื่องกลและยานยนต์
สาขาวิชาเทคโนโลยีอุตสาหกรรมตัวถังและสีรถยนต์
ทักษะเทคโนโลยีอุตสาหกรรมตัวถังและสีรถยนต์ ระดับประกาศนียบัตรวิชาชีพชั้นสูง (ปวส.)
ระดับสถานศึกษา ระดับจังหวัด ระดับภาค และระดับชาติ ปีการศึกษา 2568 - 2572

3.1.6 ซ่อมชิ้นส่วนตัวถังรถยนต์ด้วยเครื่องเชื่อมแหวน หรืองานเชื่อม CO₂ ตามขั้นตอน
มาตรฐาน

3.1.7 งานพ่นสีโซลิด (SOLID) ระบบกึ่งแห้งซ้า 2K (2 องค์ประกอบ)

3.1.8 งานพ่นสีเมทัลลิก (METALLIC) ระบบกึ่งแห้งซ้าพ่นเคลียร์ (Clear Coat) (2K)

3.1.9 งานพ่นสีเมทัลลิก (METALLIC) กันชนพลาสติก (PP) พ่นเคลียร์ (Clear Coat)

3.2 งานที่กำหนด

3.2.1 ระดับจังหวัด และระดับภาค

3.2.1.1 งานซ่อมชิ้นส่วนตัวถังรถยนต์ด้วยเครื่องเชื่อมแหวน หรืองานเชื่อม CO₂
(เลือกอย่างใดอย่างหนึ่ง โดยคณะกรรมการจัดการแข่งขันเป็นผู้กำหนดใช้เวลาในการแข่งขัน
ไม่เกิน 30 นาที

3.2.1.2 งานพ่นสีโซลิด (SOLID) ระบบกึ่งแห้งซ้า 2K (2 องค์ประกอบ) ไม่เกิน 30 นาที

3.2.1.3 งานพ่นสีเมทัลลิก (METALLIC) ระบบกึ่งแห้งซ้า (2K) งานพ่นเคลียร์ (Clear Coat)
เคลือบเงาตามขั้นตอนที่ไม่เกิน 30 นาที

3.2.2 ระดับชาติ

3.2.2.1 งานซ่อมชิ้นส่วนตัวถังรถยนต์ด้วยเครื่องเชื่อมแหวน หรือ งานเชื่อม CO₂
(เลือกอย่างใดอย่างหนึ่ง โดยคณะกรรมการจัดการแข่งขันเป็นผู้กำหนด)
ใช้เวลาในการแข่งขัน ไม่เกิน 30 นาที

3.2.2.2 งานพ่นสีโซลิด (SOLID) ระบบกึ่งแห้งซ้า 2K (2 องค์ประกอบ) ใช้เวลาในการแข่งขัน
ไม่เกิน 30 นาที

3.2.2.3 งานพ่นสีเมทัลลิก (METALLIC) ระบบกึ่งแห้งซ้า (2K) งานพ่นเคลียร์ (Clear Coat)
เคลือบเงาตามขั้นตอน ใช้เวลาในการแข่งขันไม่เกิน 30 นาที

3.2.2.4 งานพ่นสีเมทัลลิก (METALLIC) กันชนพลาสติก (PP) งานพ่นเคลียร์ (Clear Coat)
เคลือบเงาตามขั้นตอน ใช้เวลาในการแข่งขันไม่เกิน 50 นาที
(เกณฑ์จัดการแข่งขันเชื่อมโยงมาตรฐานอาชีพช่างสีรถยนต์ระดับ 2)

หมายเหตุ การลงแข่งขันใช้ผู้เข้าแข่งขัน 2 คน/ทีม สถานศึกษาที่สมัครเข้าแข่งขันต้องระบุตัวผู้ลงแข่งขัน
แต่ละงานมาพร้อมกับการสมัคร



เกณฑ์ กติกา การแข่งขันทักษะวิชาชีพ ทักษะวิชาชีพพระยะสั้น และทักษะพื้นฐาน
ประเภทวิชาอุตสาหกรรม กลุ่มอาชีพเครื่องกลและยานยนต์
สาขาวิชาเทคโนโลยีอุตสาหกรรมตัวถังและสีรถยนต์
ทักษะเทคโนโลยีอุตสาหกรรมตัวถังและสีรถยนต์ ระดับประกาศนียบัตรวิชาชีพชั้นสูง (ปวส.)
ระดับสถานศึกษา ระดับจังหวัด ระดับภาค และระดับชาติ ปีการศึกษา 2568 - 2572

3.3 กำหนดการแข่งขัน

- 3.3.1 การจัดการแข่งขันมอบให้เป็นภารกิจของสถานศึกษาที่รับผิดชอบเชิญสถานประกอบการทั้งภาครัฐและเอกชน เข้าร่วมจัดการแข่งขันได้
- 3.3.2 การเปลี่ยนแปลงตัวผู้เข้าแข่งขัน ในระหว่างการแข่งขันทำได้ในกรณีมีเหตุจำเป็นเท่านั้นโดยต้องได้รับอนุญาตจากประธานคณะกรรมการแข่งขัน
- 3.3.3 การกำหนดระยะเวลาในการแข่งขันสอบภาคทฤษฎีและภาคปฏิบัติรวมจำนวน 135 นาที
- 3.3.4 ระเบียบและรายละเอียดในการจัดการแข่งขัน ให้คณะกรรมการจัดการแข่งขันแต่ละระดับที่รับผิดชอบ เป็นผู้กำหนดและแจ้งให้สถานศึกษาที่เข้าร่วมการแข่งขันทราบก่อนการแข่งขันไม่น้อยกว่า 15 วัน

3.4 สิ่งที่ผู้เข้าแข่งขันต้องเตรียม

- 3.4.1 เครื่องมือพื้นฐานงานขึ้นรูปชิ้นงานซ่อมชิ้นส่วนตัวถังรถยนต์ เช่น ปรับรอก ดึงตัวถัง Power Lock Stand พร้อมใช้เครื่องมืออุปกรณ์(ค้อนเคาะ ค้อนไม้ เหล็กส่งสัน) ฯลฯ
- 3.4.2 เครื่องขัดทางเดียว (Single Action Sander)
- 3.4.3 เครื่องขัดสองทาง (Double Action Sander)
- 3.4.4 ปืนพ่นสีพื้น
- 3.4.5 ปืนพ่นสีทับหน้า (Top Coat)
- 3.4.6 ปืนพ่นเคลียร์ (Clear Coat)
- 3.4.7 แป้นรองขัด/แผ่นรองขัด
- 3.4.8 แวนตาไสนิรภัย
- 3.4.9 หน้ากากป้องกันสารเคมี
- 3.4.10 ผ้าเช็ดมือ
- 3.4.11 เครื่องคิดเลข
- 3.4.12 เครื่องชั่งระบบดิจิตอล
- 3.4.13 ชุดสวมใส่สำหรับปฏิบัติงาน

3.5 เกณฑ์การตัดสินหรือเกณฑ์การให้คะแนน

3.5.1 ภาคทฤษฎี ร้อยละ 10 ภาคปฏิบัติ ร้อยละ 90

3.5.2 ภาคปฏิบัติ ร้อยละ 90 ประกอบด้วย

3.5.2.1 ระดับจังหวัด และระดับภาค

- 3.5.2.1.1 งานซ่อมชิ้นส่วนตัวถังรถยนต์ด้วยเครื่องเชื่อมแหวน หรือ งานเชื่อม CO₂ ร้อยละ 30 (เลือกอย่างใดอย่างหนึ่งคณะกรรมการจัดการแข่งขันเป็นผู้กำหนด)



เกณฑ์ กติกา การแข่งขันทักษะวิชาชีพ ทักษะวิชาชีพพระยะสั้น และทักษะพื้นฐาน
ประเภทวิชาอุตสาหกรรม กลุ่มอาชีพเครื่องกลและยานยนต์
สาขาวิชาเทคโนโลยีอุตสาหกรรมตัวถังและสีรถยนต์
ทักษะเทคโนโลยีอุตสาหกรรมตัวถังและสีรถยนต์ ระดับประกาศนียบัตรวิชาชีพชั้นสูง (ปวส.)
ระดับสถานศึกษา ระดับจังหวัด ระดับภาค และระดับชาติ ปีการศึกษา 2568 - 2572

3.5.2.1.2 งานพ่นสีโซลิด (SOLID) ระบบกึ่งแห้งซ้ำ 2K (2องค์ประกอบ) ร้อยละ 30

3.5.2.1.3 งานพ่นสีเมทัลลิก (METALLIC) ระบบกึ่งแห้งซ้ำพ่นเคลียร์ (Clear Coat) (2K)
ร้อยละ 30

3.5.2.2 ระดับชาติ

3.5.2.2.1 งานซ่อมชิ้นส่วนตัวถังรถยนต์ด้วยเครื่องเชื่อมแหวน หรือ งานเชื่อม CO₂ ร้อยละ 25
(เลือกอย่างใดอย่างหนึ่งคณะกรรมการจัดการแข่งขันเป็นผู้กำหนด)

3.5.2.2.1 งานพ่นสีโซลิด (SOLID) ระบบกึ่งแห้งซ้ำ 2K (2องค์ประกอบ) ร้อยละ 25

3.5.2.2.2 งานพ่นสีเมทัลลิก (METALLIC) ระบบกึ่งแห้งซ้ำพ่นเคลียร์ (Clear Coat) (2K)
ร้อยละ 20

3.5.2.2.3 งานพ่นสีเมทัลลิก (METALLIC) กันชนพลาสติก (PP) พ่นเคลียร์ (Clear Coat)
ร้อยละ 20

3.5.3 ข้อสอบภาคทฤษฎีเป็นแบบปรนัย

3.5.4 ข้อสอบภาคปฏิบัติใช้หัวข้อเรื่องในงานที่กำหนด

3.5.5 ข้อสอบภาคทฤษฎีและภาคปฏิบัติจะต้องครอบคลุมทั้ง 3 ด้าน คือ

3.5.5.1 ด้านพุทธพิสัย

3.5.5.2 ด้านทักษะพิสัย

3.5.5.3 ด้านจิตพิสัย

3.5.6 นำคะแนนภาคทฤษฎีและภาคปฏิบัติมารวมกันแล้วจัดเรียงลำดับผลการแข่งขัน

3.5.7 กรณีที่ผู้เข้าร่วมแข่งขันมีคะแนนรวมเท่ากันให้ตัดสินที่ระยะเวลาต่ำสุดในการปฏิบัติงานเป็นผู้ชนะ

3.5.8 กรณี ตามเกณฑ์ข้อที่ 3.5.6 คะแนนรวมเท่ากัน ให้พิจารณาจากคะแนนภาคปฏิบัติที่ได้สูงกว่า

3.5.9 กรณีผู้เข้าแข่งขันไม่ปฏิบัติตามเกณฑ์ กติกา และรายละเอียดการแข่งขัน คณะกรรมการตัดสิน
จะไม่พิจารณาผลคะแนนและจัดลำดับหรือพิจารณาโทษตามข้อกำหนดของเกณฑ์ กติกา

3.5.10 ผลการตัดสินต้องผ่านความเห็นชอบของคณะกรรมการการบริหารองค์การนักวิชาชีพ
ในอนาคตแห่งประเทศไทย แต่ละระดับ

3.5.11 ให้ประกาศผลการแข่งขันโดยเปิดเผยและแสดงให้เห็นสาธารณชนทราบ

3.6 คณะกรรมการตัดสิน

3.6.1 ระดับจังหวัด ให้มีคณะกรรมการตัดสิน ไม่เกิน 7 คน โดยประธานกรรมการบริหารองค์การ
นักวิชาชีพในอนาคตแห่งประเทศไทย ระดับจังหวัด เป็นผู้แต่งตั้ง

3.6.2 ระดับภาค และระดับชาติ ให้มีคณะกรรมการตัดสิน ไม่เกิน 7 คน

3.6.3 กรณีมีความจำเป็นต้องเพิ่มจำนวนกรรมการตัดสิน ให้อยู่ในดุลยพินิจของคณะกรรมการบริหาร
องค์การนักวิชาชีพในอนาคตแห่งประเทศไทย แต่ละระดับ



เกณฑ์ กติกา การแข่งขันทักษะวิชาชีพ ทักษะวิชาชีพพระยะสั้น และทักษะพื้นฐาน
ประเภทวิชาอุตสาหกรรม กลุ่มอาชีพเครื่องกลและยานยนต์
สาขาวิชาเทคโนโลยีอุตสาหกรรมตัวถังและสีรถยนต์
ทักษะเทคโนโลยีอุตสาหกรรมตัวถังและสีรถยนต์ ระดับประกาศนียบัตรวิชาชีพชั้นสูง (ปวส.)
ระดับสถานศึกษา ระดับจังหวัด ระดับภาค และระดับชาติ ปีการศึกษา 2568 - 2572

3.7 คณะกรรมการดำเนินงาน

- 3.7.1 ระดับจังหวัด ให้มีคณะกรรมการดำเนินงาน โดยประธานกรรมการบริหารองค์การนักวิชาชีพ
ในอนาคตแห่งประเทศไทย ระดับจังหวัด เป็นผู้แต่งตั้ง
- 3.7.2 ระดับภาค ให้มีคณะกรรมการดำเนินงาน โดยอยู่ในดุลยพินิจของคณะกรรมการบริหารองค์การ
นักวิชาชีพในอนาคตแห่งประเทศไทย ระดับภาค ประธานกรรมการบริหารองค์การนักวิชาชีพ
ในอนาคตแห่งประเทศไทย ระดับภาค เป็นผู้แต่งตั้ง
- 3.7.3 ระดับชาติ ให้มีคณะกรรมการดำเนินงาน ไม่เกิน 15 คน โดยมีผู้แทนของแต่ละภาค ๑ ละ 1 คน
และภาคที่เป็นเจ้าภาพเสนอรายชื่อคณะกรรมการในภาค จำนวน 11 คน
เลขาธิการคณะกรรมการการอาชีวศึกษา หรือรองเลขาธิการคณะกรรมการการอาชีวศึกษาที่ได้รับ
มอบหมายเป็นผู้แต่งตั้ง
- 3.7.4 กรณีมีความจำเป็นต้องเพิ่มจำนวนคณะกรรมการดำเนินงาน (เกิน 15 คน) ให้อยู่ในดุลยพินิจ
ของคณะกรรมการบริหารองค์การนักวิชาชีพในอนาคตแห่งประเทศไทย แต่ละระดับ

4. การพิจารณาเหรียญรางวัลตามเกณฑ์มาตรฐาน

- 4.1 คะแนน 80 ขึ้นไป ระดับเหรียญทอง
- 4.2 คะแนน 70 - 79 ระดับเหรียญเงิน
- 4.3 คะแนน 60 - 69 ระดับเหรียญทองแดง

5. การจัดอันดับรางวัล

- 5.1 ชนะเลิศ ได้คะแนนสูงสุด
- 5.2 รองชนะเลิศอันดับ 1 ได้คะแนนรองจากรางวัลชนะเลิศ
- 5.3 รองชนะเลิศอันดับ 2 ได้คะแนนรองจากรางวัลรองชนะเลิศอันดับ 1
- 5.4 รองชนะเลิศอันดับ 3 ได้คะแนนรองจากรางวัลรองชนะเลิศอันดับ 2
- 5.5 รองชนะเลิศอันดับ 4 ได้คะแนนรองจากรางวัลรองชนะเลิศอันดับ 3
- 5.6 ชมเชย ได้คะแนนรองจากรางวัลรองชนะเลิศอันดับ 4
และมีคะแนนอยู่ในระดับทองแดงขึ้นไป

หมายเหตุ รางวัลลำดับที่ 5.1 – 5.5 ต้องไม่ครองตำแหน่งร่วมกัน



เกณฑ์ กติกา การแข่งขันทักษะวิชาชีพ ทักษะวิชาชีพพระยะสั้น และทักษะพื้นฐาน
ประเภทวิชาอุตสาหกรรม กลุ่มอาชีพเครื่องกลและยานยนต์
สาขาวิชาเทคโนโลยีอุตสาหกรรมตัวถังและสีรถยนต์
ทักษะเทคโนโลยีอุตสาหกรรมตัวถังและสีรถยนต์ ระดับประกาศนียบัตรวิชาชีพชั้นสูง (ปวส.)
ระดับสถานศึกษา ระดับจังหวัด ระดับภาค และระดับชาติ ปีการศึกษา 2568 - 2572


6. รางวัลที่ได้รับ

- 6.1 ชนะเลิศ ได้รับโล่พร้อมเกียรติบัตร (ระดับภาคและระดับชาติ)
- 6.2 รองชนะเลิศอันดับ 1 ได้รับเกียรติบัตร
- 6.3 รองชนะเลิศอันดับ 2 ได้รับเกียรติบัตร
- 6.4 รองชนะเลิศอันดับ 3 ได้รับเกียรติบัตร
- 6.5 รองชนะเลิศอันดับ 4 ได้รับเกียรติบัตร
- 6.6 ชมเชย ได้รับเกียรติบัตร

หมายเหตุ

1. โล่รางวัลมอบให้สถานศึกษา เกียรติบัตรมอบให้สถานศึกษา ผู้เข้าแข่งขัน และครูผู้ควบคุม
2. ผลการตัดสินของคณะกรรมการถือว่าเป็นที่สิ้นสุด

ฉบับร่างใช้เฉพาะการแข่งขันระดับสถานศึกษา จังหวัด 2568 เท่านั้น

	<p style="text-align: center;"> เกณฑ์ กติกา การแข่งขันทักษะวิชาชีพ ทักษะวิชาชีพระยะสั้น ทักษะพื้นฐาน ประเภทวิชาอุตสาหกรรม กลุ่มอาชีพอุตสาหกรรมการผลิต สาขาวิชาช่างกลโรงงาน/ สาขาวิชาช่างเขียนแบบเครื่องกล/ สาขาวิชาช่างซ่อมบำรุง ทักษะงานเขียนแบบเพื่อวัดขนาดชิ้นงานที่ผลิตด้วยเครื่องมือกล ระดับประกาศนียบัตรวิชาชีพ (ปวช.) ระดับสถานศึกษา ระดับจังหวัด ระดับภาค และระดับชาติ ปีการศึกษา 2568 - 2572 </p>
---	---

1. วัตถุประสงค์ของการแข่งขัน

- 1.1 เพื่อเป็นการส่งเสริมทักษะงานทักษะงานเขียนแบบเพื่อวัดขนาดชิ้นงานที่ผลิตด้วยเครื่องมือกลให้แก่ผู้เรียน
- 1.2 เพื่อให้ผู้เรียนได้ใช้ความรู้ความสามารถที่ได้จากการศึกษา ให้เกิดประโยชน์ในการปฏิบัติงานจริง
- 1.3 เพื่อให้ผู้เรียนได้รับประสบการณ์นอกเหนือจากการศึกษาในห้องเรียน
- 1.4 เพื่อเป็นการประชาสัมพันธ์และเผยแพร่ผลงานของสถานศึกษาในสังกัดสำนักงานคณะกรรมการการอาชีวศึกษา
- 1.5 เพื่อยกระดับฝีมือของผู้เรียนอาชีวศึกษาสู่มาตรฐานวิชาชีพ

2. คุณสมบัติและข้อกำหนดของผู้เข้าแข่งขัน

2.1 คุณสมบัติ

- 2.1.1 เป็นสมาชิกประเภทสามัญขององค์การนักวิชาชีพในอนาคตแห่งประเทศไทย ระดับสถานศึกษา
- 2.1.2 เป็นผู้เรียนในระบบ หรือระบบทวิภาคี (ไม่เป็นพนักงานประจำบริษัท) ของสถานศึกษาสังกัดสำนักงานคณะกรรมการการอาชีวศึกษาและได้ลงทะเบียนเรียนในหลักสูตรประกาศนียบัตรวิชาชีพ (ปวช.) ยกเว้น ผู้เรียนระบบทวิศึกษา และผู้เรียนโครงการพิเศษ
- 2.1.3 ระดับจังหวัด ต้องผ่านการแข่งขัน และได้รับรางวัลชนะเลิศ ระดับสถานศึกษา
- 2.1.4 ระดับภาค ต้องผ่านการแข่งขัน และได้รับรางวัลชนะเลิศ ระดับจังหวัด
- 2.1.5 ระดับชาติ ต้องผ่านการแข่งขัน และได้รับรางวัลชนะเลิศและรองชนะเลิศอันดับ 1 ในระดับภาค

2.2 ข้อกำหนด

- 2.2.1 ผู้เข้าแข่งขันกำลังศึกษาอยู่ในสาขาวิชาช่างกลโรงงาน/ สาขาวิชาช่างเขียนแบบเครื่องกล/ สาขาวิชาช่างซ่อมบำรุง
- 2.2.2 ผู้เข้าแข่งขันทีมละ 2 คน สำรอง 1 คน ครูผู้ควบคุม 1 คน
- 2.2.3 ผู้เข้าแข่งขันแต่งกายด้วยชุดนักเรียน หรือตามที่คณะกรรมการจัดการแข่งขันกำหนด
- 2.2.4 ยื่นหลักฐานการสมัครตามแบบฟอร์มที่กำหนด และลงทะเบียนเข้าร่วมการแข่งขัน



เกณฑ์ กติกา การแข่งขันทักษะวิชาชีพ ทักษะวิชาชีพระยะสั้น ทักษะพื้นฐาน
ประเภทวิชาอุตสาหกรรม กลุ่มอาชีพอุตสาหกรรมการผลิต
สาขาวิชาช่างกลโรงงาน/ สาขาวิชาช่างเขียนแบบเครื่องกล/ สาขาวิชาช่างซ่อมบำรุง
ทักษะงานเขียนแบบเพื่อวัดขนาดชิ้นงานที่ผลิตด้วยเครื่องมือกล
ระดับประกาศนียบัตรวิชาชีพ (ปวช.)
ระดับสถานศึกษา ระดับจังหวัด ระดับภาค และระดับชาติ ปีการศึกษา 2568 - 2572

- 3.1.4 กำหนดขนาด (Dimension) พิกัดความเผื่อ พิกัดงานสวม สัญลักษณ์ผิวงาน กำหนดสัญลักษณ์ GD&T
- 3.1.5 กำหนดตารางรายการแบบ (Title Block) และตารางรายการวัสดุ (Part List)
- 3.1.6 พิมพ์แบบสั่งงาน
- 3.1.7 วัดและตรวจสอบชิ้นงานด้วยเครื่องมือวัดที่มีความละเอียดสูง
- 3.1.8 การผลิตชิ้นส่วนด้วยเครื่องมือกล
- 3.1.9 การตรวจสอบชิ้นส่วนงานด้วยเครื่องมือวัดละเอียด
- 3.1.10 การเลือกใช้ชิ้นส่วนมาตรฐานในการผลิต
- 3.1.11 การบำรุงรักษาเครื่องมือกล

3.2 งานที่กำหนด (คณะกรรมการจัดทำเกณฑ์เป็นผู้กำหนด)

- 3.2.1 ทดสอบภาคทฤษฎี
- 3.2.2 เขียนแบบภาพ 2 มิติ, 3 มิติ (2D Drawing, 3D Model)
- 3.2.3 เขียนแบบภาพประกอบ 2 มิติ, 3 มิติ (2D Assembly, 3D Assembly)
- 3.2.4 เขียนแบบภาพถอดประกอบ (Explode View)
- 3.2.5 แสดงความรู้ด้านทฤษฎีในงานวัดละเอียด
- 3.2.6 ปฏิบัติการวัดโดยใช้เครื่องมือวัดที่มีความละเอียดสูง
- 3.2.7 รายงานผลการวัด
- 3.2.8 งานกลึงปาดหน้า
- 3.2.9 งานกลึงปอก
- 3.2.10 งานกลึงเรียว
- 3.2.11 งานคว้านรู
- 3.2.12 งานกลึงตกร่อง
- 3.2.13 งานเจาะ
- 3.2.14 งานกลึงเกลียว และงานทำเกลียวด้วยมือ

3.3 กำหนดการแข่งขัน

- 3.3.1 ทักษะเขียนแบบเครื่องกลด้วยคอมพิวเตอร์ 30 คะแนน
 - 3.3.1.1 ภาคทฤษฎี



เกณฑ์ กติกา การแข่งขันทักษะวิชาชีพ ทักษะวิชาชีพระยะสั้น ทักษะพื้นฐาน
ประเภทวิชาอุตสาหกรรม กลุ่มอาชีพอุตสาหกรรมการผลิต
สาขาวิชาช่างกลโรงงาน/ สาขาวิชาช่างเขียนแบบเครื่องกล/ สาขาวิชาช่างซ่อมบำรุง
ทักษะงานเขียนแบบเพื่อวัดขนาดชิ้นงานที่ผลิตด้วยเครื่องมือกล
ระดับประกาศนียบัตรวิชาชีพ (ปวช.)
ระดับสถานศึกษา ระดับจังหวัด ระดับภาค และระดับชาติ ปีการศึกษา 2568 - 2572

- 1) ข้อสอบภาคทฤษฎี มีรายละเอียดของเนื้อหาตามโครงสร้างหลักสูตรรายวิชา
เขียนแบบด้วยโปรแกรม คอมพิวเตอร์ และออกแบบและเขียนแบบเครื่องกล
ด้วยโปรแกรมคอมพิวเตอร์

3.3.1.2 ภาคปฏิบัติ

- 1) การแข่งขัน : เขียนแบบ 2 มิติ, 3 มิติ (2D Drawing, 3D Model)
เวลาที่กำหนด : เวลาการแข่งขันคณะกรรมการผู้ออกข้อสอบกำหนด สิ่งที่ให้
- แบบภาพประกอบ 2 มิติ
- แบบฟอร์มตารางรายการแบบและตารางรายการวัสดุ

สิ่งที่ต้องทำ

- เขียนแบบงาน 3 มิติ (3D Model) ชิ้นงานตามที่โจทย์กำหนดให้ มาตรฐาน 1:1
พร้อมทั้ง ตารางรายการวัสดุ (Part List) ให้สมบูรณ์ (ยกเว้นชื่อผู้แข่งขันและชื่อ
ต้นสังกัดของผู้เข้าแข่งขัน)
- เขียนแบบ 2 มิติ (2D Drawing) ชิ้นงานตามที่โจทย์กำหนดให้ มาตรฐาน 1:1
มุมมองที่ 1 (First Angle Projection) พร้อมทั้งตารางรายการวัสดุ (Part List)
ให้สมบูรณ์ (ยกเว้นชื่อผู้แข่งขันและชื่อต้นสังกัดของผู้เข้าแข่งขัน) โดยมีรายละเอียด
ดังนี้
- ขนาดทั่วไปในการผลิต (General Dimension)
- พิกัดงานสวม (Holes & Shaft Fit Class)
- ค่าความเรียบผิว (Surface Roughness) มุมในการฉายภาพ (Angle Projection
Symbol) ค่าพิกัดความเผื่อรูปทรง (Geometric Dimensioning &
Tolerancing, GD&T)
- บันทึกไฟล์งานตามตำแหน่งที่คณะกรรมการกำหนดให้

สิ่งที่ต้องส่ง

- แบบ 3 มิติ (3D Model) ลงในกระดาษ A3 มาตรฐาน N/A
- แบบ 2 มิติ (2D Drawing) ลงในกระดาษ A3 มาตรฐาน 1:1

หมายเหตุ กติกาการแข่งขัน และเกณฑ์การให้คะแนนสามารถปรับเปลี่ยนได้ตามความเหมาะสม

- 2) การแข่งขัน : เขียนแบบภาพประกอบ 2 มิติ, 3 มิติ (2D Assembly, 3D Assembly)
: เขียนแบบภาพถอดประกอบ (Exploded View)
เวลาที่กำหนด : เวลาการแข่งขันกรรมการผู้ออกข้อสอบกำหนด สิ่งที่ให้



เกณฑ์ กติกา การแข่งขันทักษะวิชาชีพ ทักษะวิชาชีพระยะสั้น ทักษะพื้นฐาน
ประเภทวิชาอุตสาหกรรม กลุ่มอาชีพอุตสาหกรรมการผลิต
สาขาวิชาช่างกลโรงงาน/ สาขาวิชาช่างเขียนแบบเครื่องกล/ สาขาวิชาช่างซ่อมบำรุง
ทักษะงานเขียนแบบเพื่อวัดขนาดชิ้นงานที่ผลิตด้วยเครื่องมือกล
ระดับประกาศนียบัตรวิชาชีพ (ปวช.)
ระดับสถานศึกษา ระดับจังหวัด ระดับภาค และระดับชาติ ปีการศึกษา 2568 - 2572

- ไฟล์ข้อมูลกลาง (3D Model - File Type)
- ตารางรายชื่อชิ้นส่วน (Part List)

สิ่งที่ต้องทำ

- นำไฟล์ข้อมูลกลาง (3D Model - File Type) ที่ให้ นำไปประกอบ (Assembly View) ให้สมบูรณ์
- สร้างแบบงานภาพประกอบ 2 มิติ (2D Assembly) แสดงให้เห็นชิ้นส่วนทั้งหมด โดยใช้ มุมมองที่ 1 (First Angle Projection) พร้อมทั้งตารางรายการแบบ (Title Block) ให้ สมบูรณ์ (ยกเว้นชื่อผู้แข่งขันและชื่อต้นสังกัดของผู้เข้าแข่งขัน) หมายเลขชิ้นส่วน (Balloon) และตารางรายการวัสดุ (Part List)
- สร้างแบบภาพถอดประกอบ (Exploded View) พร้อมทั้งตารางรายการแบบ (Title Block) (ยกเว้นชื่อผู้แข่งขันและชื่อต้นสังกัดของผู้เข้าแข่งขัน) หมายเลขชิ้นส่วน (Balloon) และ ตารางรายการวัสดุ (Part List) ให้สมบูรณ์
- บันทึกไฟล์งานตามตำแหน่งที่คณะกรรมการกำหนดให้

สิ่งที่ต้องส่ง

- แบบงานภาพประกอบ 3 มิติ (3D Assembly) ลงในกระดาษ A3 มาตรฐาน N/A
- แบบงานภาพประกอบ 2 มิติ (2D Assembly) ลงในกระดาษ A3 มาตรฐาน 1:1
- แบบงานภาพถอดประกอบ 3 มิติ (Exploded View) ลงในกระดาษ A3มาตรฐาน N/A

หมายเหตุ กติกาการแข่งขัน และเกณฑ์การให้คะแนนสามารถปรับเปลี่ยนได้ตามความเหมาะสม

- การแข่งขันทักษะวิชาชีพในระดับภาค จะมีชิ้นส่วนในการประกอบ 5-10 ชิ้น
- การแข่งขันทักษะวิชาชีพในระดับชาติ จะมีชิ้นส่วนในการประกอบ 10-20 ชิ้น

3.3.1.3 รายการวัสดุที่ใช้ในการจัดการแข่งขัน

- 1) เครื่องพิมพ์ A3 พร้อมหมึกพิมพ์
- 2) กระดาษสำหรับพิมพ์แบบงาน ขนาด A4 และ A3

3.3.1.4 รายการวัสดุที่ใช้ในการจัดการแข่งขัน

- 1) ชุดเครื่องคอมพิวเตอร์ของคณะกรรมการ สำหรับใช้พิมพ์แบบงานส่วนกลาง
- 2) เครื่องพิมพ์ A3 พร้อมหมึกพิมพ์
- 3) กระดาษสำหรับพิมพ์แบบงาน ขนาด A4 และ A3

3.3.1.5 สิ่งที่ผู้เข้าแข่งขันต้องเตรียม



เกณฑ์ กติกา การแข่งขันทักษะวิชาชีพ ทักษะวิชาชีพระยะสั้น ทักษะพื้นฐาน
ประเภทวิชาอุตสาหกรรม กลุ่มอาชีพอุตสาหกรรมการผลิต
สาขาวิชาช่างกลโรงงาน/ สาขาวิชาช่างเขียนแบบเครื่องกล/ สาขาวิชาช่างซ่อมบำรุง
ทักษะงานเขียนแบบเพื่อวัดขนาดชิ้นงานที่ผลิตด้วยเครื่องมือกล
ระดับประกาศนียบัตรวิชาชีพ (ปวช.)
ระดับสถานศึกษา ระดับจังหวัด ระดับภาค และระดับชาติ ปีการศึกษา 2568 - 2572

หมายเหตุ

- 1) เครื่องคอมพิวเตอร์/Notebook ไม่จำกัดความเร็ว พร้อมลงโปรแกรมเขียนแบบเครื่องกลด้วยคอมพิวเตอร์ ที่ใช้ในการแข่งขัน 1 ชุด พร้อมเครื่องสำรองไฟฟ้า, ปลั๊กไฟฟ้า
- 2) เครื่องมือวัดละเอียด ที่ใช้วัดขนาดชิ้นงาน เช่น เวอร์เนียร์ บรรทัด ไบวัดมุม ฯลฯ
- 3) หนังสือตารางงานโลหะ
- 4) เครื่องพิมพ์ ขนาด A3 พร้อมหมึกพิมพ์
- 5) กระดาษ A3
- 6) อุปกรณ์จัดเก็บข้อมูล (Flash Drive)

1. ห้ามนำไฟล์ทุกนามสกุล ที่เป็นแบบชิ้นงานต่าง ๆ เปิดใช้งานในทุกกรณี หากกรรมการพิจารณาว่าเจตนาทุจริต จะตัดสินให้ออกจากการแข่งขัน
2. ผู้เข้าแข่งขันรายใดต้องการนำวัสดุและอุปกรณ์นอกเหนือจากรายการที่กำหนด จะต้องเสนอรายการ ให้คณะกรรมการพิจารณาอนุมัติล่วงหน้าก่อนการแข่งขัน ไม่น้อยกว่า 30 นาที ทั้งนี้ คณะกรรมการ แข่งขัน ไม่อนุญาตให้ใช้เครื่องมือใด ๆ ที่ทำให้ผู้เข้าแข่งขันได้เปรียบกว่าผู้เข้าแข่งขันรายอื่น ๆ

3.3.2 ทักษะงานวัดละเอียด 30 คะแนน

- 3.3.2.1 การแข่งขัน แบ่งออกเป็นภาคทฤษฎี ร้อยละ 20 และภาคปฏิบัติ ร้อยละ 80
- 3.3.2.2 ข้อสอบภาคทฤษฎี มีรายละเอียดของเนื้อหาตามโครงสร้างหลักสูตรและตามคำอธิบายรายวิชาวิชาวัดละเอียด เป็นข้อสอบแบบปรนัย 4 ตัวเลือก จำนวน 100 ข้อ
- 3.3.2.3 ห้ามนำข้อสอบ เข้าและออกจากห้องสอบ
- 3.3.2.4 เวลาในการทำข้อสอบภาคทฤษฎี 3 ชั่วโมง เมื่อครบเวลาคณะกรรมการผู้คุมการสอบจะให้สัญญาณหมดเวลา ผู้เข้าแข่งขันสามารถออกจากห้องสอบได้หลังจากผ่านเวลาการแข่งขันไปแล้ว 1 ชั่วโมง (โดยให้อยู่ในบริเวณที่คณะกรรมการกำหนด)
- 3.3.2.5 ข้อสอบภาคปฏิบัติใช้เครื่องมือประกอบการแข่งขัน
ให้ผู้แข่งขันเตรียมมาเพื่อใช้แข่งขัน ดังต่อไปนี้
 - 1) Vernier caliper พิสัย 0-150 มิลลิเมตร / ค่าความละเอียด 0.02 มิลลิเมตร
 - 2) Micrometer พิสัย 0-25 มิลลิเมตร / ค่าความละเอียด 0.01 มิลลิเมตร
 - 3) Micrometer พิสัย 25-50 มิลลิเมตร / ค่าความละเอียด 0.01 มิลลิเมตร



เกณฑ์ กติกา การแข่งขันทักษะวิชาชีพ ทักษะวิชาชีพระยะสั้น ทักษะพื้นฐาน
ประเภทวิชาอุตสาหกรรม กลุ่มอาชีพอุตสาหกรรมการผลิต
สาขาวิชาช่างกลโรงงาน/ สาขาวิชาช่างเขียนแบบเครื่องกล/ สาขาวิชาช่างซ่อมบำรุง
ทักษะงานเขียนแบบเพื่อวัดขนาดชิ้นงานที่ผลิตด้วยเครื่องมือกล
ระดับประกาศนียบัตรวิชาชีพ (ปวช.)
ระดับสถานศึกษา ระดับจังหวัด ระดับภาค และระดับชาติ ปีการศึกษา 2568 - 2572

- 4) Dial indicator พิสัย 0-10 มิลลิเมตร / ค่าความละเอียด 0.01 มิลลิเมตร
 - 5) Dial Height gauge พิสัย 0-300 มิลลิเมตร / ค่าความละเอียด 0.01 มิลลิเมตร
 - 6) Gauge block set ไม่ระบุเกรด จำนวน 1 ชุด
 - 7) โต๊ะระดับหินแกรนิต ขนาดไม่เกิน 400 x 400 มิลลิเมตร
 - 8) ชิ้นงานวัดที่ใช้ในการแข่งขันใช้จากส่วนกลางเท่านั้น
 - 9) ชุดอุปกรณ์ทำความสะอาดเครื่องมือ เช่น กระดาษทำความสะอาด แอลกอฮอล์ อุปกรณ์เป่าลม ถูมือผ้าหรือถูมือยาง (อนุญาตให้ใช้เฉพาะที่กรรมการกำหนดให้เท่านั้น)
- 3.3.2.7 ให้ผู้เข้าแข่งขันทำการวัดชิ้นงานตามแบบงานและบันทึกผลการวัดให้ตรงกับลำดับหมายเลขชิ้นงานที่กำหนดไว้
- 3.3.2.8 เวลาที่ใช้ในการแข่งขัน 3 ชั่วโมง
- 3.3.2.9 ผู้เข้าแข่งขันต้องเขียน ชื่อ-สกุล ชื่อสถานศึกษา และหมายเลขชิ้นงานของตนเอง ในกระดาษคำตอบให้ครบถ้วน ชัดเจน หากพบว่ากระดาษคำตอบไม่ระบุรายละเอียดดังกล่าวจะไม่ได้รับการตรวจคำตอบ
- 3.3.2.10 การเขียนคำตอบให้เขียนลงช่องว่างที่กำหนดให้โดยใช้ปากกาสีน้ำเงินหรือสีดำเท่านั้น หากต้องการเปลี่ยนคำตอบให้ขีดทับคำตอบเดิมและลงลายมือชื่อกำกับพร้อมเขียนคำตอบใหม่ไว้ด้านข้าง ห้ามใช้น้ำยาลบคำผิดหรือยางลบ (ไม่ตรวจคำตอบที่มีร่องรอยการลบ ใช้ดินสอ หรือปากกาสีอื่น นอกเหนือจากที่กำหนด)
- 3.3.2.12 ให้ผู้เข้าแข่งขันร่วมกันตรวจเช็คข้อสอบ จัดเตรียมและทำความสะอาดชิ้นงาน เครื่องมือวัดและอุปกรณ์ ให้ใช้เวลาในการตรวจเช็ค 10 นาที ก่อนแข่งขัน หากพบปัญหาของข้อสอบ ชิ้นงาน เครื่องมือวัดและอุปกรณ์ ให้แจ้งต่อกรรมการควบคุมการแข่งขัน
- 3.3.2.13 เมื่อเริ่มแข่งขันไม่อนุญาตให้เปลี่ยนข้อสอบ ชิ้นงานหรือเครื่องมือวัดใด ๆ ทั้งสิ้น
- 3.3.2.14 กรรมการควบคุมการแข่งขันสามารถพิจารณาตัดคะแนนผู้เข้าแข่งขันได้ในกรณี ที่พบว่าผู้เข้าแข่งขันใช้เครื่องมือด้วยความประมาทและเกิดความเสียหาย โดยจะพิจารณาการตัดคะแนน ตามดุลพินิจของกรรมการ
- 3.3.2.15 ให้ผู้เข้าแข่งขันใช้เครื่องมือวัดและอุปกรณ์ ที่คณะกรรมการจัดเตรียมไว้ให้เท่านั้น



เกณฑ์ กติกา การแข่งขันทักษะวิชาชีพ ทักษะวิชาชีพระยะสั้น ทักษะพื้นฐาน
ประเภทวิชาอุตสาหกรรม กลุ่มอาชีพอุตสาหกรรมการผลิต
สาขาวิชาช่างกลโรงงาน/ สาขาวิชาช่างเขียนแบบเครื่องกล/ สาขาวิชาช่างซ่อมบำรุง
ทักษะงานเขียนแบบเพื่อวัดขนาดชิ้นงานที่ผลิตด้วยเครื่องมือกล
ระดับประกาศนียบัตรวิชาชีพ (ปวช.)
ระดับสถานศึกษา ระดับจังหวัด ระดับภาค และระดับชาติ ปีการศึกษา 2568 - 2572

- 3.3.2.16 ห้ามนำข้อสอบชิ้นงาน เครื่องมือวัดและอุปกรณ์ใด ๆ ออกจากห้องสอบ
- 3.3.2.17 หากมีข้อสงสัยให้ยกมือถามคณะกรรมการผู้ควบคุมการแข่งขัน
- 3.3.2.18 เกณฑ์การตัดสินหรือเกณฑ์การให้คะแนนการให้คะแนนสอบภาคปฏิบัติ ข้อสอบ จะกำหนดค่าพิกัดความเฝือของตำแหน่งวัดแต่ละตำแหน่งการให้ คะแนนจะขึ้นกับ ความแตกต่างระหว่างผลการวัดที่ได้กับค่าจริง โดยมีผลรวมคะแนนอยู่ที่ ร้อยละ 70 ดังนี้
- 1) ผลการวัดอยู่ห่างค่าจริงในช่วง ร้อยละ 0-40 ของพิกัดความเฝือ ได้ 5 คะแนน
 - 2) ผลการวัดอยู่ห่างค่าจริงในช่วง ร้อยละ 41-70 ของพิกัดความเฝือ ได้ 3 คะแนน
 - 3) ผลการวัดอยู่ห่างค่าจริงในช่วง ร้อยละ 71-100 ของพิกัดความเฝือ ได้ 1 คะแนน
 - 4) ผลการวัดอยู่ห่างค่าจริงเกิน ร้อยละ100 ของพิกัดความเฝือ ได้ 0 คะแนน
- หมายเหตุ**
1. ผลการวัดที่ได้มีจุดทศนิยม มีค่าตั้งแต่ 0.5 ขึ้นไป ให้ปัดขึ้น น้อยกว่า 0.5 ให้ปัดทิ้ง
 2. นำคะแนนภาคทฤษฎีและภาคปฏิบัติมารวมกัน แล้วจัดเรียงลำดับผลการแข่งขัน/กรณีทีม ที่เข้าแข่งขันมีคะแนนรวมเท่ากันให้ทีมที่มีคะแนนภาคปฏิบัติสูงกว่าเป็นทีมชนะ/กรณี ที่ผลรวมของคะแนนยังเท่ากัน ให้พิจารณาทีมที่ใช้เวลาในการแข่งขันรวมทั้งภาคทฤษฎี และภาคปฏิบัติที่น้อยที่สุดเป็นผู้ชนะ
- 3.3.2.19 ผู้เข้าแข่งขันต้องมารายงานตัวต่อคณะกรรมการควบคุมการแข่งขัน ไม่น้อยกว่า 30 นาที ก่อนเริ่มการแข่งขัน เพื่อรับทราบข้อชี้แจง และข้อปฏิบัติในการแข่งขัน
- 3.3.2.20 ไม่อนุญาตให้เข้าแข่งขันหลังจากมีการแข่งขันผ่านไปแล้ว 30 นาที
- 3.3.2.21 ผู้เข้าแข่งขันที่ได้ลงทะเบียนแล้ว จะต้องอยู่ร่วมการแข่งขันจนแล้วเสร็จ และไม่อนุญาตให้มีการเปลี่ยนตัวผู้เข้าแข่งขันระหว่างแข่งขัน กรณีที่มีเหตุสุดวิสัย อนุญาตให้ผู้เข้าแข่งขันสำรองเข้าแข่งขันได้ โดยจะต้องแจ้งต่อคณะกรรมการก่อน เวลาแข่งขันไม่น้อยกว่า 30 นาที
- 3.3.2.22 อนุญาตให้ใช้เครื่องคำนวณเฉพาะภาคปฏิบัติ
- 3.3.2.23 ไม่อนุญาตให้ผู้เข้าแข่งขันนำวัสดุและอุปกรณ์ใด ๆ เข้าไปในสถานที่จัดการแข่งขัน
- 3.3.2.24 การควบคุมเวลาการแข่งขัน ให้ใช้นาฬิกาตามที่คณะกรรมการควบคุมการแข่งขัน



เกณฑ์ กติกา การแข่งขันทักษะวิชาชีพ ทักษะวิชาชีพระยะสั้น ทักษะพื้นฐาน
ประเภทวิชาอุตสาหกรรม กลุ่มอาชีพอุตสาหกรรมการผลิต
สาขาวิชาช่างกลโรงงาน/ สาขาวิชาช่างเขียนแบบเครื่องกล/ สาขาวิชาช่างซ่อมบำรุง
ทักษะงานเขียนแบบเพื่อวัดขนาดชิ้นงานที่ผลิตด้วยเครื่องมือกล
ระดับประกาศนียบัตรวิชาชีพ (ปวช.)
ระดับสถานศึกษา ระดับจังหวัด ระดับภาค และระดับชาติ ปีการศึกษา 2568 - 2572

จัดเตรียมไว้เท่านั้น

- หมายเหตุ 1. การแข่งขันทักษะวิชาชีพระดับภาค จะมีจุดตรวจ จำนวน 20 จุดตรวจ
2. การแข่งขันทักษะวิชาชีพระดับชาติ จะมีจุดตรวจ จำนวน 30 จุดตรวจ

3.3.3 ทักษะงานกลึงชิ้นงาน 40 คะแนน

- 3.3.3.1 ใช้เวลาในการสอบภาคทฤษฎี 1 ชั่วโมง จำนวน 40 ข้อ ข้อสอบเป็นแบบปรนัย
- 3.3.3.2 ใช้เวลาในการแข่งขันภาคปฏิบัติ 7 ชั่วโมง รวมเวลาในการลับเครื่องมือตัด แต่ไม่รวมเวลาในการประกอบชิ้นงาน
- 3.3.3.3 ในการประกอบชิ้นงานให้ผู้เข้าแข่งขันจัดเตรียมอุปกรณ์ที่ใช้ในการประกอบมาเอง
- 3.3.3.4 ผู้เข้าแข่งขันประกอบชิ้นงานด้วยตนเอง โดยใช้เวลาในการประกอบชิ้นงาน 20 นาที
- 3.3.3.5 ผู้เข้าแข่งขันรายงานตัวก่อนเริ่มการแข่งขันอย่างน้อย 15 นาที ณ สถานที่แข่งขัน หลังจากเริ่มการแข่งขันไปแล้ว 15 นาที จะถูกตัดสิทธิ์ในการแข่งขัน **ยกเว้น** เหตุสุดวิสัย ให้อยู่ในดุลพินิจของ คณะกรรมการจัดการแข่งขัน
- 3.3.3.6 ผู้เข้าแข่งขันแต่งกายชุดฝึกงานของสถานศึกษาที่สังกัด หรือตามที่คณะกรรมการจัดการแข่งขันกำหนด
- 3.3.3.7 ใช้อุปกรณ์ เครื่องมือ ตามที่คณะกรรมการกำหนดเท่านั้น
- 3.3.3.8 หัวจับชิ้นงาน ใช้แบบ 4 จับพันอิสระ
- 3.3.3.9 ระหว่างการแข่งขันไม่อนุญาตให้ผู้เข้าแข่งขันยืมเครื่องมือ หรืออุปกรณ์จากผู้เข้าร่วมการแข่งขันหรือจากคณะกรรมการ ยกเว้นเครื่องมือหรืออุปกรณ์ที่เจ้าภาพจัดเตรียมให้
- 3.3.3.10 ไม่อนุญาตให้บุคคลภายนอกเข้าไปในบริเวณพื้นที่การแข่งขัน (ยกเว้นคณะกรรมการควบคุมการแข่งขันและกรรมการจิตพิสัย)
- 3.3.3.11 ระหว่างการแข่งขันไม่อนุญาตครูผู้ควบคุมให้คำปรึกษา หรือให้คำแนะนำผู้เข้าแข่งขัน
- 3.3.3.12 ไม่อนุญาตให้นำวัสดุอื่นที่ไม่เกี่ยวข้องกับเกณฑ์การแข่งขันเข้าบริเวณที่แข่งขัน
- 3.3.3.13 การตรวจสอบเครื่องกลึงให้ผู้เข้าแข่งขันเป็นผู้ตรวจสอบเท่านั้น ไม่อนุญาตให้ครูผู้ควบคุมเข้าพื้นที่แข่งขัน
- 3.3.3.14 ในกรณีที่เครื่องกลึงที่ใช้ในการแข่งขันมีปัญหาขัดข้อง ให้แจ้งคณะกรรมการผู้ควบคุมการแข่งขันทราบในที่นั้น คณะกรรมการจะดำเนินการซ่อมแซม



เกณฑ์ กติกา การแข่งขันทักษะวิชาชีพ ทักษะวิชาชีพระยะสั้น ทักษะพื้นฐาน
ประเภทวิชาอุตสาหกรรม กลุ่มอาชีพอุตสาหกรรมการผลิต
สาขาวิชาช่างกลโรงงาน/ สาขาวิชาช่างเขียนแบบเครื่องกล/ สาขาวิชาช่างซ่อมบำรุง
ทักษะงานเขียนแบบเพื่อวัดขนาดชิ้นงานที่ผลิตด้วยเครื่องมือกล
ระดับประกาศนียบัตรวิชาชีพ (ปวช.)
ระดับสถานศึกษา ระดับจังหวัด ระดับภาค และระดับชาติ ปีการศึกษา 2568 - 2572

และทดเวลาการแข่งขันให้ผู้แข่งขัน

- 3.3.3.15 ผู้เข้าแข่งขันต้องปฏิบัติตามเกณฑ์ กติกา ที่คณะกรรมการจัดการแข่งขันกำหนด
อย่างเคร่งครัด
- 3.3.3.16 ในกรณีคะแนนรวมเท่ากันให้พิจารณาจากผลระดับคะแนนภาคปฏิบัติก่อน
ผู้แข่งขันมีผลคะแนนมากกว่าจะถือว่าเป็นผู้ที่มีลำดับดีกว่า แต่ถ้ามีผลคะแนน
เท่ากัน ให้ดูจากผลระดับคะแนนภาคทฤษฎี และระดับคะแนนจิตพิสัยตามลำดับ
- 3.3.3.17 ในกรณีคะแนนรวมที่พิจารณาตามข้อ 16 เท่ากัน ผู้เข้าแข่งขันที่ใช้เวลาน้อยกว่า
จะเป็นผู้ได้อันดับดีกว่า
- 3.3.3.18 สิ่งที่ผู้เข้าแข่งขันต้องเตรียม (คณะกรรมการจัดทำเกณฑ์เป็นผู้กำหนด)
- 3.3.3.19 ผู้เข้าแข่งขันเตรียม

1) เครื่องมือวัด

- เครื่องมือวัดละเอียดที่ใช้ในการวัด และตรวจสอบชิ้นงาน ไม่จำกัดค่าความละเอียดและประเภทการใช้งาน (ห้ามดัดแปลงตัดแต่งเครื่องมือวัดมาตรฐานในทุกกรณี)
- เครื่องมือและอุปกรณ์ช่วยในการวัดตรวจสอบชิ้นงานที่ผู้เข้าแข่งขันสร้างเองสามารถนำเข้าได้

2) เครื่องมือตัด

- ดอกเจาะนำศูนย์ ไม่จำกัดขนาด และจำนวน
- ดอกสว่าน ไม่จำกัดจำนวน ดอกสว่านก้านตรงขนาดไม่เกิน \varnothing 13 มิลลิเมตร ถ้าเกินจากนี้ต้องเป็นก้านเรียวเท่านั้น
- Tap M10 X 1.5 ไม่จำกัดชนิดคมตัด พร้อมด้าม
- อนุญาตให้ใช้อุปกรณ์จับยึดมีดกึงได้ โดยต้องใช้กับมีดกึงที่คณะกรรมการเตรียมให้เท่านั้น
- สามารถสร้างอุปกรณ์ช่วยในการกึง ร่องโค้ง R13 ได้ โดยต้องใช้กับมีดกึงที่ คณะกรรมการเตรียมให้เท่านั้น

3) เครื่องมือและอุปกรณ์อื่นๆ

- แวนตานิรภัย
- แปรงชนอ่อนปิดเศษชิ้นงาน
- อุปกรณ์ช่วยตั้งเรียวทุกชนิด รวมถึงชิ้นส่วนมาตรฐาน



เกณฑ์ กติกา การแข่งขันทักษะวิชาชีพ ทักษะวิชาชีพระยะสั้น ทักษะพื้นฐาน
ประเภทวิชาอุตสาหกรรม กลุ่มอาชีพอุตสาหกรรมการผลิต
สาขาวิชาช่างกลโรงงาน/ สาขาวิชาช่างเขียนแบบเครื่องกล/ สาขาวิชาช่างซ่อมบำรุง
ทักษะงานเขียนแบบเพื่อวัดขนาดชิ้นงานที่ผลิตด้วยเครื่องมือกล
ระดับประกาศนียบัตรวิชาชีพ (ปวช.)
ระดับสถานศึกษา ระดับจังหวัด ระดับภาค และระดับชาติ ปีการศึกษา 2568 - 2572

- ค้อนยางหรือค้อนพลาสติก
- หินน้ำมันตบแต่งคมมีด (ห้ามสัมผัสชิ้นงาน)
- แผ่นรองมีด ไม่จำกัดความหนา (ไม่ให้ใช้ใบเลื่อย และมีดกลึงแทนแผ่นรองมีด)
- ขอบเกี่ยวเศษเหล็ก
- คีมช่วยคีบเศษเหล็ก
- หัวจับดอกสว่านจับดอกสว่านไม่เกิน 13.0 มิลลิเมตร พร้อมปลอกเรียว และ Drill Drift
- น้ำมันหล่อลื่น หรือน้ำมันตัด
- ยันศูนย์เป็น

4) ชิ้นส่วนมาตรฐานตามแบบงาน เครื่องมือและอุปกรณ์ในการประกอบ

- ชิ้นส่วนตามแบบงาน หมายเลข 2 และ 3 (ส่งในวันประชุมชี้แจงกติกา)
- ชิ้นส่วนมาตรฐานตามแบบงาน หมายเลข 4 Deep Groove Ball Bearing 6003 จำนวน 2 ตลับ และ 5 Thrust Ball Bearing 51100 จำนวน 1 ตลับ (ส่งในวันประชุมชี้แจงกติกา)
- เครื่องมือและอุปกรณ์ในการประกอบชิ้นงาน ไม่จำกัดรูปแบบ

3.3.3.20 เจ้าภาพจัดเตรียม

- 1) มีดกลึง HSS. เกรด 500 ขนาด $\frac{3}{8}$ " X $\frac{3}{8}$ " X 8" จำนวน 3 แห่ง
- 2) วัสดุเหล็กเพลลาขาว St 37 ขนาด \varnothing 2" X 155 มิลลิเมตร จำนวน 1 ท่อน พร้อมปาดหน้าตามความยาว
- 3) เวอร์เนียไฮเกจ พิสัย 0-300 มิลลิเมตร ค่าความละเอียด 0.02 มิลลิเมตร จำนวน 1 ตัว
- 4) แท่นระดับ
- 5) เกจบล็อก 1 ชุด

3.3.3.21 เกณฑ์การตัดสินหรือเกณฑ์การให้คะแนน

- 1) ด้านผลิตภัณฑ์ (Product) 80 คะแนน ประกอบด้วย
 - รูปทรง (ขนาดและผิว) 70 คะแนน
 - งานประกอบ (ประกอบพร้อมศูนย์) 10 คะแนน
- 2) การสอบภาคทฤษฎี 10 คะแนน
- 3) ด้านจิตพิสัย 10 คะแนน



เกณฑ์ กติกา การแข่งขันทักษะวิชาชีพ ทักษะวิชาชีพระยะสั้น ทักษะพื้นฐาน
ประเภทวิชาอุตสาหกรรม กลุ่มอาชีพอุตสาหกรรมการผลิต
สาขาวิชาช่างกลโรงงาน/ สาขาวิชาช่างเขียนแบบเครื่องกล/ สาขาวิชาช่างซ่อมบำรุง
ทักษะงานเขียนแบบเพื่อวัดขนาดชิ้นงานที่ผลิตด้วยเครื่องมือกล
ระดับประกาศนียบัตรวิชาชีพ (ปวช.)
ระดับสถานศึกษา ระดับจังหวัด ระดับภาค และระดับชาติ ปีการศึกษา 2568 - 2572

หมายเหตุ การแข่งขันในระดับชาติ ผู้แข่งขันมีสิทธิ์ได้รับการทดสอบมาตรฐานฝีมือแรงงาน สาขาช่างกลึงผลิต
ชิ้นส่วน ระดับ 1 โดยสถาบันพัฒนาฝีมือแรงงาน เพื่อออกไปรับรองมาตรฐานฝีมือแรงงาน

3.4 สิ่งที่ผู้เข้าแข่งขันต้องเตรียม

- 3.4.1 เครื่องคอมพิวเตอร์ /Notebook ไม่จำกัดความเร็ว พร้อมลงโปรแกรมเขียนแบบ เครื่องกล
ด้วยคอมพิวเตอร์ ที่ใช้ในการแข่งขัน 1 ชุด พร้อมเครื่องสำรองไฟฟ้า , ปลั๊กไฟฟ้า
- 3.4.2 เครื่องมือวัดละเอียด ที่ใช้วัดขนาดชิ้นงาน เช่น เวอร์เนียร์ บรรทัด ไบวดมูม ฯลฯ
- 3.4.3 หนังสือตารางงานโลหะ
- 3.4.4 เครื่องพิมพ์ ขนาด A3 พร้อมหมึกพิมพ์
- 3.4.5 กระดาษ A3
- 3.4.6 อุปกรณ์จัดเก็บข้อมูล (Flash Drive)

หมายเหตุ

- ห้ามนำไฟล์ทุกนามสกุล ที่เป็นแบบชิ้นงานต่างๆ เปิดใช้ในงานในทุกกรณี หากกรรมการ พิจารณา
ว่า เจตนาทุจริต กรรมการจะตัดสินให้ออกจากการแข่งขัน
 - ผู้เข้าแข่งขันรายใดต้องการนำวัสดุและอุปกรณ์นอกเหนือจากรายการที่กำหนดจะต้องเสนอ
รายการ ให้คณะกรรมการ พิจารณานุมัติล่วงหน้าก่อนการแข่งขันไม่น้อยกว่า 30 นาที ทั้งนี้
คณะกรรมการ แข่งขัน ไม่อนุญาตให้ใช้เครื่องมือใดๆ ที่ทำให้ผู้เข้าแข่งขันได้เปรียบกว่าผู้เข้า
แข่งขัน รายอื่น ๆ
- 3.4.2 ข้อสอบภาคปฏิบัติใช้เครื่องมือประกอบการแข่งขัน ให้ผู้แข่งขันเตรียมมาเพื่อใช้แข่งขัน ดังต่อไปนี้
- 1) Vernier caliper พิสัย 0-150 มิลลิเมตร / ค่าความละเอียด 0.02 มิลลิเมตร
 - 2) Micrometer พิสัย 0-25 มิลลิเมตร / ค่าความละเอียด 0.01 มิลลิเมตร
 - 3) Micrometer พิสัย 25-50 มิลลิเมตร / ค่าความละเอียด 0.01 มิลลิเมตร
 - 4) Dial indicator พิสัย 0-10 มิลลิเมตร / ค่าความละเอียด 0.01 มิลลิเมตร
 - 5) Dial Height gauge พิสัย 0-300 มิลลิเมตร / ค่าความละเอียด 0.01 มิลลิเมตร
 - 6) Gauge block set ไม่ระบุเกรด จำนวน 1 ชุด
 - 7) โต๊ะระดับหินแกรนิต ขนาดไม่เกิน 400x400 มิลลิเมตร
 - 8) ชิ้นงานวัดที่ใช้ในการแข่งขันใช้จากส่วนกลางเท่านั้น
 - 9) ชุดอุปกรณ์ทำความสะอาดเครื่องมือ เช่น กระดาษทำความสะอาด แอลกอฮอล์
อุปกรณ์เป่าลม ถูมือผ้าหรือถุงมือยาง (อนุญาตให้ใช้เฉพาะที่กรรมการกำหนดให้
เท่านั้น)



เกณฑ์ กติกา การแข่งขันทักษะวิชาชีพ ทักษะวิชาชีพระยะสั้น ทักษะพื้นฐาน
ประเภทวิชาอุตสาหกรรม กลุ่มอาชีพอุตสาหกรรมการผลิต
สาขาวิชาช่างกลโรงงาน/ สาขาวิชาช่างเขียนแบบเครื่องกล/ สาขาวิชาช่างซ่อมบำรุง
ทักษะงานเขียนแบบเพื่อวัดขนาดชิ้นงานที่ผลิตด้วยเครื่องมือกล
ระดับประกาศนียบัตรวิชาชีพ (ปวช.)
ระดับสถานศึกษา ระดับจังหวัด ระดับภาค และระดับชาติ ปีการศึกษา 2568 - 2572

3.4.3 ผู้เข้าแข่งขันต้องมารายงานตัวต่อคณะกรรมการควบคุมการแข่งขัน ไม่น้อยกว่า 30 นาที ก่อนเริ่ม
การแข่งขัน เพื่อรับทราบข้อชี้แจง และข้อปฏิบัติในการแข่งขัน

3.4.4 เจ้าภาพจัดเตรียม

- มีดกลึง HSS. เกรด 500 ขนาด $\frac{3}{8}$ " x $\frac{3}{8}$ " x 8" จำนวน 3 แห่ง
- วัสดุเหล็กเพลลาขาว St 37 ขนาด $\varnothing 2$ " x 155 มิลลิเมตร จำนวน 1 ท่อน พร้อมปาดหน้า
ตามความยาว
- เวอร์เนียไฮเกจ พิสัย 0-300 มิลลิเมตร ค่าความละเอียด 0.02 มิลลิเมตร
จำนวน 1 ตัว
- แท่นระดับ
- เกจบล็อก 1 ชุด

หมายเหตุ การแข่งขันในระดับชาติ ผู้แข่งขันมีสิทธิ์ได้รับการทดสอบมาตรฐานฝีมือแรงงาน สาขา ช่างกลึงผลิต
ชิ้นส่วน ระดับ 1 โดยสถาบันพัฒนาฝีมือแรงงาน เพื่อออกใบรับรองมาตรฐานฝีมือแรงงาน



เกณฑ์ กติกา การแข่งขันทักษะวิชาชีพ ทักษะวิชาชีพระยะสั้น ทักษะพื้นฐาน
ประเภทวิชาอุตสาหกรรม กลุ่มอาชีพอุตสาหกรรมการผลิต
สาขาวิชาช่างกลโรงงาน/ สาขาวิชาช่างเขียนแบบเครื่องกล/ สาขาวิชาช่างซ่อมบำรุง
ทักษะงานเขียนแบบเพื่อวัดขนาดชิ้นงานที่ผลิตด้วยเครื่องมือกล
ระดับประกาศนียบัตรวิชาชีพ (ปวช.)
ระดับสถานศึกษา ระดับจังหวัด ระดับภาค และระดับชาติ ปีการศึกษา 2568 - 2572

3.5 เกณฑ์การตัดสินหรือเกณฑ์การให้คะแนน

3.5.1 เกณฑ์การให้คะแนน

3.5.1.1 ด้านจิตพิสัย (10 คะแนน)

ลำดับ	หัวข้อการหักคะแนน	คะแนนที่หัก
1	ในกรณีทำงานหล่น	
2	ในกรณีที่ทำเครื่องมือวัดหรือเครื่องมือหล่น	
3	ในกรณีทำการวางเครื่องมือวัดและเครื่องมือตัดในลักษณะที่สัมผัสกัน	
4	ในกรณีวางเครื่องมือต่าง ๆ บนเครื่องจักร	
5	ทำการเปลี่ยนเครื่องมือและ ทำการวัดงานที่กำลังหมุน (ยกเว้น ในกรณีที่ทำการหมุน Tool Post)	
6	ใช้มือสัมผัสอุปกรณ์ที่กำลังหมุนอยู่ หรือใช้มือเข้าไปในรูของอุปกรณ์ ที่กำลังหมุนอยู่	
7	ใช้มือเปล่าจับเศษกลึงออกจากเครื่องจักร	
8	ไม่สวมแว่นตานิรภัยขณะปฏิบัติงาน	
9	ปฏิบัติงานโดยประมาท (รวมถึงกรณีได้รับบาดเจ็บเล็กน้อยจากการ ประมาทของผู้ปฏิบัติงาน)	
10	จัดเก็บเครื่องอุปกรณ์และเครื่องมือวัดไม่เป็นระเบียบ	
	รวมคะแนนที่หัก	

คะแนนที่ได้ = _____

หมายเหตุ

- 1) กรณีชิ้นงานที่ไม่ได้รูปทรงตามแบบที่กำหนด จะไม่ได้รับการตรวจให้คะแนนชิ้นงาน และจัดลำดับ
- 2) กรณีการประกอบชิ้นส่วนมาตรฐาน Thrust Ball Bearing กับชิ้นงานไม่ถูกต้องจะไม่ได้รับการตรวจงานประกอบและร่วมศูนย์
- 3) กรณีการประกอบชิ้นส่วนมาตรฐานกับชิ้นงานแล้วชิ้นส่วนหมายเลข 2 Head Center หมุนไม่ได้ จะไม่ได้รับการตรวจงานประกอบและร่วมศูนย์
- 4) กรณีประกอบชิ้นส่วนหมายเลข 3 Nut M38 X 1.5 ไม่ได้ หรือเข้าไม่สมบูรณ์ โดยอ้างอิงจากจุดตรวจในงานประกอบจะไม่ได้รับการตรวจงานประกอบและร่วมศูนย์



เกณฑ์ กติกา การแข่งขันทักษะวิชาชีพ ทักษะวิชาชีพระยะสั้น ทักษะพื้นฐาน
 ประเภทวิชาอุตสาหกรรม กลุ่มอาชีพอุตสาหกรรมการผลิต
 สาขาวิชาช่างกลโรงงาน/ สาขาวิชาช่างเขียนแบบเครื่องกล/ สาขาวิชาช่างซ่อมบำรุง
 ทักษะงานเขียนแบบเพื่อวัดขนาดชิ้นงานที่ผลิตด้วยเครื่องมือกล
 ระดับประกาศนียบัตรวิชาชีพ (ปวช.)
 ระดับสถานศึกษา ระดับจังหวัด ระดับภาค และระดับชาติ ปีการศึกษา 2568 - 2572

3.5.1.2 การประเมินด้านผลิตภัณฑ์ชิ้นที่ 1 (Product)

จุดประเมินที่	จุดประเมิน/ขนาดกำหนด	ขนาดที่วัดได้	พิกัด/คะแนน					หมายเหตุ
			± 0.04 (10)	± 0.06 (7)	± 0.08 (5)	± 0.10 (3)	± >0.10 (0)	
1	a ขนาดความยาว 13 มม.							
2	b ขนาดความยาว 32 มม.							
3	c ขนาดความยาว 45 มม.							
4	d ขนาดความยาว 104 มม.							
5	e ขนาดความยาว 99 มม.							
6	f ขนาดความยาว 149 มม.							
7	g ขนาดความยาว 20 มม.							
8	h ขนาดความยาว 10 มม.							
9	l ขนาดความยาว 30 มม.							
10	j ขนาดความยาว 39 มม.							
	จุดประเมิน/ขนาดกำหนด	ขนาดที่วัดได้	± 0.5 (5)	± 1.0 (4)	± 1.5 (3)	± 2.0 (2)	± >2.0 (0)	
11	k ขนาดความยาว 42 มม.							
	จุดประเมิน/ขนาดกำหนด	ขนาดที่วัดได้	มากกว่า 15.0 มม. (5)	น้อยกว่า 15.0 มม. (0)				



เกณฑ์ กติกา การแข่งขันทักษะวิชาชีพ ทักษะวิชาชีพระยะสั้น ทักษะพื้นฐาน
ประเภทวิชาอุตสาหกรรม กลุ่มอาชีพอุตสาหกรรมการผลิต
สาขาวิชาช่างกลโรงงาน/ สาขาวิชาช่างเขียนแบบเครื่องกล/ สาขาวิชาช่างซ่อมบำรุง
ทักษะงานเขียนแบบเพื่อวัดขนาดชิ้นงานที่ผลิตด้วยเครื่องมือกล
ระดับประกาศนียบัตรวิชาชีพ (ปวช.)
ระดับสถานศึกษา ระดับจังหวัด ระดับภาค และระดับชาติ ปีการศึกษา 2568 - 2572

12	ขนาดความยาว 15 มม.								ใช้สกรูความยาวเกลียว 15.0 มม.ตรวจ ความลึก
รวมคะแนน ขนาดความยาว (คะแนนเต็ม 110 คะแนน)									



เกณฑ์ กติกา การแข่งขันทักษะวิชาชีพ ทักษะวิชาชีพระยะสั้น ทักษะพื้นฐาน
ประเภทวิชาอุตสาหกรรม กลุ่มอาชีพอุตสาหกรรมการผลิต
สาขาวิชาช่างกลโรงงาน/ สาขาวิชาช่างเขียนแบบเครื่องกล/ สาขาวิชาช่างซ่อมบำรุง
ทักษะงานเขียนแบบเพื่อวัดขนาดชิ้นงานที่ผลิตด้วยเครื่องมือกล
ระดับประกาศนียบัตรวิชาชีพ (ปวช.)
ระดับสถานศึกษา ระดับจังหวัด ระดับภาค และระดับชาติ ปีการศึกษา 2568 - 2572


	จุดประเมิน/ขนาดกำหนด	ขนาด ที่วัดได้	8.5 (10)	8.6 (7)	8.7 (5)	8.8 (3)	+>8.8 (0)	
11	K M10x1.5							
รวมคะแนน ขนาดเส้นผ่านศูนย์กลาง (คะแนนเต็ม 110 คะแนน)								



เกณฑ์ กติกา การแข่งขันทักษะวิชาชีพ ทักษะวิชาชีพระยะสั้น ทักษะพื้นฐาน
 ประเภทวิชาอุตสาหกรรม กลุ่มอาชีพอุตสาหกรรมการผลิต
 สาขาวิชาช่างกลโรงงาน/ สาขาวิชาช่างเขียนแบบเครื่องกล/ สาขาวิชาช่างซ่อมบำรุง
 ทักษะงานเขียนแบบเพื่อวัดขนาดชิ้นงานที่ผลิตด้วยเครื่องมือกล
 ระดับประกาศนียบัตรวิชาชีพ (ปวช.)
 ระดับสถานศึกษา ระดับจังหวัด ระดับภาค และระดับชาติ ปีการศึกษา 2568 - 2572

3.5.1.3 การประเมินด้านผลิตภัณฑ์ที่เตรียมมา (Product) (10 คะแนน)
 ชิ้นงานหมายเลข 2 (Head Center)

จุด ประเมินที่	จุดประเมิน/ขนาดกำหนด	ขนาด ที่ วัดได้	พิกัด/คะแนน					หมายเหตุ
			± 0.04 (10)	± 0.06 (7)	± 0.08 (5)	± 0.10 (3)	± >0.10 (0)	
1	a ขนาดความยาว 9 มม.							
2	b ขนาดความยาว 29.5 มม.							
			+0.01 2 (10)	+0.01 5 (7)	+0.01 8 (5)	+0.02 2 (3)	>0.022 (0)	
3	A ขนาด Ø 17n6 มม.							
4	B ขนาด Ø 10n6 มม.							
(คะแนน 40 คะแนน)								

	<p>เกณฑ์ กติกา การแข่งขันทักษะวิชาชีพ ทักษะวิชาชีพระยะสั้น ทักษะพื้นฐาน ประเภทวิชาอุตสาหกรรม กลุ่มอาชีพอุตสาหกรรมการผลิต สาขาวิชาช่างกลโรงงาน/ สาขาวิชาช่างเขียนแบบเครื่องกล/ สาขาวิชาช่างซ่อมบำรุง ทักษะงานเขียนแบบเพื่อวัดขนาดชิ้นงานที่ผลิตด้วยเครื่องมือกล ระดับประกาศนียบัตรวิชาชีพ (ปวช.) ระดับสถานศึกษา ระดับจังหวัด ระดับภาค และระดับชาติ ปีการศึกษา 2568 - 2572</p>
---	---

3.5.1.4 ชิ้นงานหมายเลข 3 (Nut M38x1.5)

จุด ประเมินที่	จุดประเมิน/ขนาดกำหนด	ขนาด ที่วัดได้	พิกัด/คะแนน					หมายเหตุ
			± 0.04 (5)	± 0.06 (4)	± 0.08 (3)	± 0.10 (2)	± >0.10 (0)	
1	c ขนาดความหนา 10 มม.							
	จุดประเมิน/ขนาดกำหนด	ขนาด ที่วัดได้	± 0.04 (5)	± 0.06 (4)	± 0.08 (3)	± 0.10 (2)	± >0.10 (0)	
2	D ขนาด Ø 16 มม.							
	จุดประเมิน/ขนาดกำหนด	ขนาด ที่วัดได้	37.90- 37.97 (10)	37.82- 37.89 (7)	37.74- 37.81 (5)	37.73- 37.80 (3)	>37.73 (0)	
3	C ขนาด M38x1.5							37.73- 37.97
(คะแนน 20 คะแนน)								
รวมคะแนนชิ้นงานหมายเลข 2,3 (60 คะแนน)								
คะแนนเต็ม 10 คะแนน								



เกณฑ์ กติกา การแข่งขันทักษะวิชาชีพ ทักษะวิชาชีพระยะสั้น ทักษะพื้นฐาน
 ประเภทวิชาอุตสาหกรรม กลุ่มอาชีพอุตสาหกรรมการผลิต
 สาขาวิชาช่างกลโรงงาน/ สาขาวิชาช่างเขียนแบบเครื่องกล/ สาขาวิชาช่างซ่อมบำรุง
 ทักษะงานเขียนแบบเพื่อวัดขนาดชิ้นงานที่ผลิตด้วยเครื่องมือกล
 ระดับประกาศนียบัตรวิชาชีพ (ปวช.)
 ระดับสถานศึกษา ระดับจังหวัด ระดับภาค และระดับชาติ ปีการศึกษา 2568 - 2572

3.5.1.5 งานเรียว คุณภาพผิวและความเรียบร้อยชิ้นงาน (คะแนนเต็ม 50 คะแนน)

จุด ประเมินที่	จุดประเมิน/ ขนาดกำหนด	ขนาดที่วัดได้	พิกัด/คะแนน(จัดกลุ่ม)				หมายเหตุ
			±1% error (10)	±2% error (7)	±3% error (5)	±>3% error (0)	
1	อัตราเรียว MT3 (วัดอัตราลาด 1:40)		±0.01 0.99- 1.01	±0.02 0.98- 1.02	±0.03 0.97- 1.03	±0.01 0.99- 1.01	คิด % ตาม ตาราง Diff Taper Ratio คะแนน คูณ 3
รวมคะแนน งานเรียว							คะแนนเต็ม 30 คะแนน

3.5.1.6 คุณภาพผิวและความเรียบร้อยของชิ้นงาน

จุด ประเมินที่	จุดประเมิน/ ขนาดกำหนด	ลักษณะของ งานที่สังเกตได้	พิกัด/คะแนน(จัดกลุ่ม)				หมายเหตุ
			(10)	(7)	(5)	(0)	
2	ผิวโดยรวม ชั้นที่ 1						ประเมินโดยการ จัดกลุ่ม
3	ความเรียบร้อยชั้น ที่ 1						ประเมินโดยการ จัดกลุ่ม
รวมคะแนน ผิวและความ เรียบร้อย							(คะแนนเต็ม 20 คะแนน)
คะแนนรวมทั้งหมด							คะแนนเต็ม 50 คะแนน



เกณฑ์ กติกา การแข่งขันทักษะวิชาชีพ ทักษะวิชาชีพระยะสั้น ทักษะพื้นฐาน
ประเภทวิชาอุตสาหกรรม กลุ่มอาชีพอุตสาหกรรมการผลิต
สาขาวิชาช่างกลโรงงาน/ สาขาวิชาช่างเขียนแบบเครื่องกล/ สาขาวิชาช่างซ่อมบำรุง
ทักษะงานเขียนแบบเพื่อวัดขนาดชิ้นงานที่ผลิตด้วยเครื่องมือกล
ระดับประกาศนียบัตรวิชาชีพ (ปวช.)
ระดับสถานศึกษา ระดับจังหวัด ระดับภาค และระดับชาติ ปีการศึกษา 2568 - 2572

3.5.2 แบบสรุปคะแนน

3.5.2.1 สรุปคะแนน รูปทรง ขนาดและผิว

การประเมิน รูปร่าง (ขนาดและผิว)		คะแนนเต็ม	คะแนนที่ได้
คะแนนดิบ	ด้านความยาว	110	
	ด้านขนาดเส้นผ่านศูนย์กลาง	110	
	งานรีียวและคุณภาพผิว	50	
	ผลิตภัณฑ์ที่เตรียมมา	10	
	รวม	280	
คะแนนที่ได้		70	



เกณฑ์ กติกา การแข่งขันทักษะวิชาชีพ ทักษะวิชาชีพระยะสั้น ทักษะพื้นฐาน
 ประเภทวิชาอุตสาหกรรม กลุ่มอาชีพอุตสาหกรรมการผลิต
 สาขาวิชาช่างกลโรงงาน/ สาขาวิชาช่างเขียนแบบเครื่องกล/ สาขาวิชาช่างซ่อมบำรุง
 ทักษะงานเขียนแบบเพื่อวัดขนาดชิ้นงานที่ผลิตด้วยเครื่องมือกล
 ระดับประกาศนียบัตรวิชาชีพ (ปวช.)
 ระดับสถานศึกษา ระดับจังหวัด ระดับภาค และระดับชาติ ปีการศึกษา 2568 - 2572

3.5.2.2 งานประกอบ (ประกอบร่วมศูนย์ 10 คะแนน)

จุด ประเมินที่	จุดประเมิน/ ขนาดกำหนด	ตำแหน่งที่ ประกอบ	พิกัด/คะแนน				หมายเหตุ
			(1)	(0)			
1	ตำแหน่งการ ประกอบ Thrust Ball Bearing						ตรงตาม มาตรฐาน งาน ประกอบ
	จุดประเมิน/ขนาด กำหนด	ลักษณะการหมุน	(2)	(1.5)	(1.0)	(0)	
2	การประกอบการ หมุน						จัดกลุ่ม
	จุดประเมิน/ขนาด กำหนด	ขนาดที่วัดได้	± 0.04 (2)	± 0.08 (1.5)	± 0.12 (1)	$\pm >0.12$ (0)	
3	ระยะในการ ประกอบ Nut M38 กับ Housing						ใช้ประแจ ปอนด์ใน การ ประกอบ
จุด ประเมินที่	จุดประเมิน/ ขนาดกำหนด	ขนาดที่วัดได้	± 0.04 (5)	± 0.08 (4)	± 0.12 (3)	$\pm >0.12$ (0)	
4	งานร่วมศูนย์ 5 %						วัดที่ปลาย ยื่นศูนย์ โดยชิ้นงาน ทั้งหมด จะต้องหมุน ไปพร้อมกัน



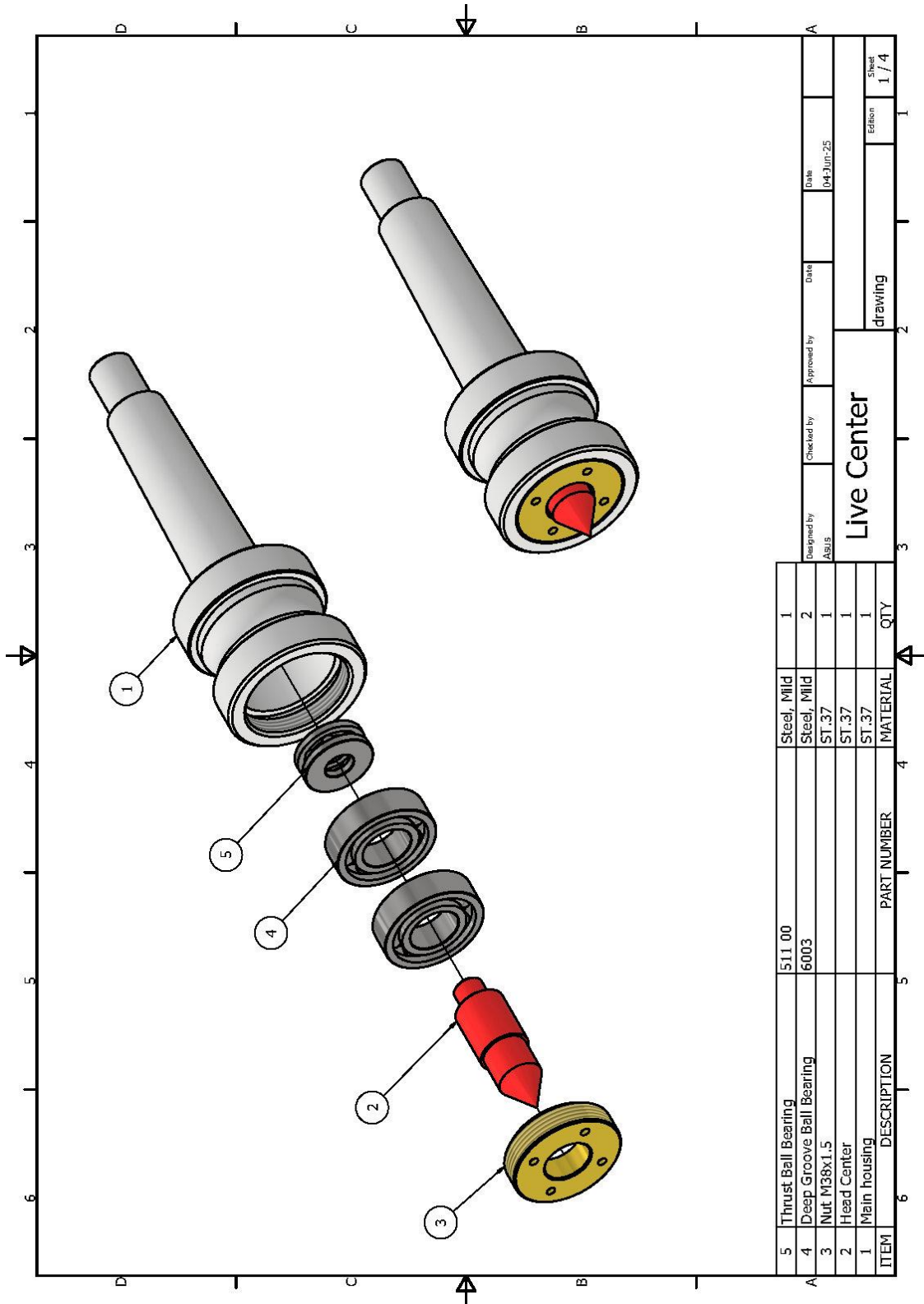
เกณฑ์ กติกา การแข่งขันทักษะวิชาชีพ ทักษะวิชาชีพพระยะสั้น ทักษะพื้นฐาน
ประเภทวิชาอุตสาหกรรม กลุ่มอาชีพอุตสาหกรรมการผลิต
สาขาวิชาช่างกลโรงงาน/ สาขาวิชาช่างเขียนแบบเครื่องกล/ สาขาวิชาช่างซ่อมบำรุง
ทักษะงานเขียนแบบเพื่อวัดขนาดชิ้นงานที่ผลิตด้วยเครื่องมือกล
ระดับประกาศนียบัตรวิชาชีพ (ปวช.)
ระดับสถานศึกษา ระดับจังหวัด ระดับภาค และระดับชาติ ปีการศึกษา 2568 - 2572

รวมคะแนน		เต็ม 10 คะแนน				
ผลรวมการประเมินทั้งหมด			คะแนนเต็ม	คะแนนที่ได้		
ด้าน ผลิตภัณฑ์	1.1 รูปทรง ขนาดและผิว		70			
	1.2 งานประกอบ (ประกอบและร่วมศูนย์)		10			
	ผลการประเมินด้าน ผลิตภัณฑ์ รวม		80			
การสอบภาคทฤษฎี			10			
ด้านจิตพิสัย			10			
คะแนนรวมทั้งสิ้น			<u>100</u>			



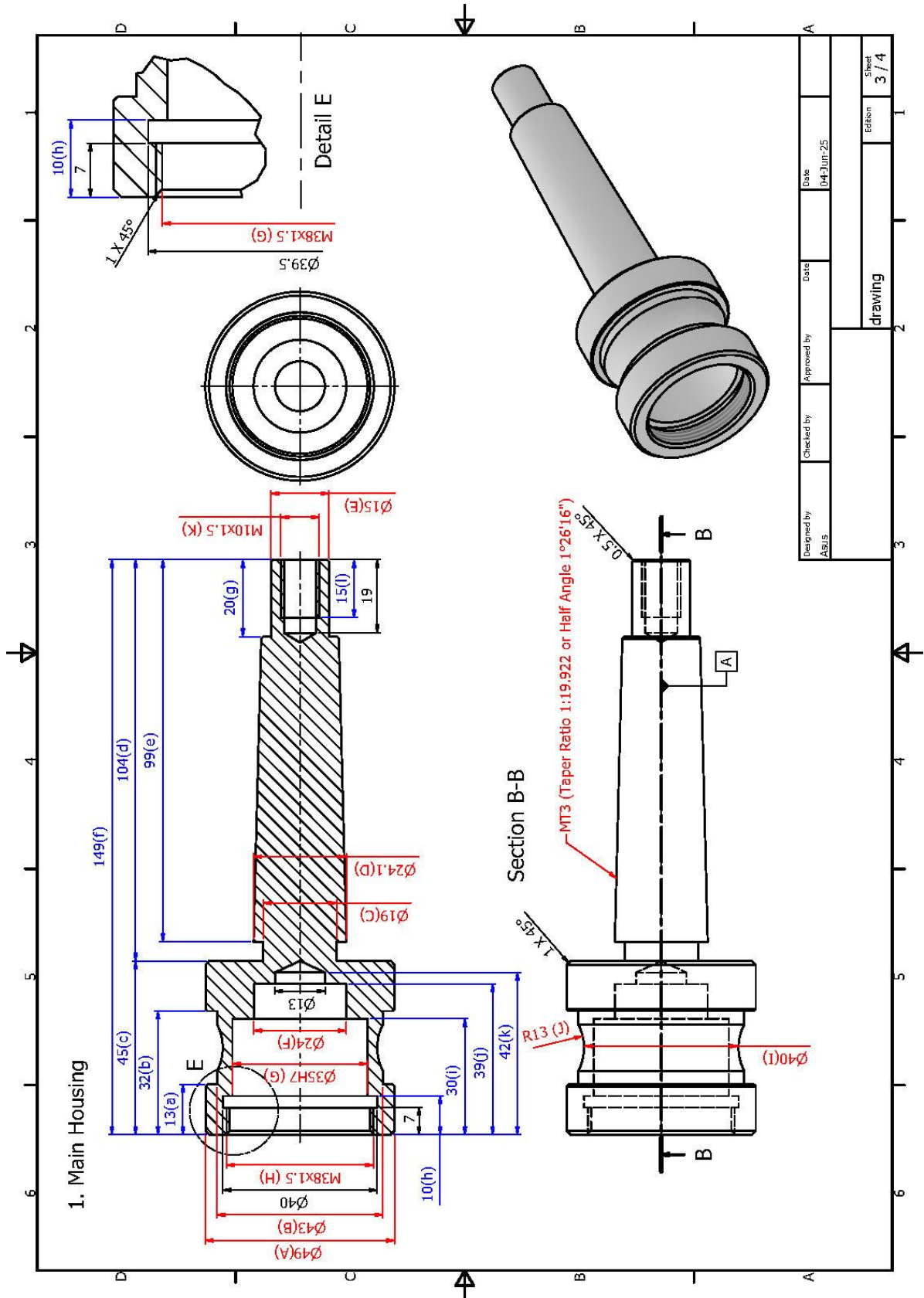
เกณฑ์ กติกา การแข่งขันทักษะวิชาชีพ ทักษะวิชาชีพระยะสั้น ทักษะพื้นฐาน
 ประเภทวิชาอุตสาหกรรม กลุ่มอาชีพอุตสาหกรรมการผลิต
 สาขาวิชาช่างกลโรงงาน/ สาขาวิชาช่างเขียนแบบเครื่องกล/ สาขาวิชาช่างซ่อมบำรุง
 ทักษะงานเขียนแบบเพื่อวัดขนาดชิ้นงานที่ผลิตด้วยเครื่องมือกล
 ระดับประกาศนียบัตรวิชาชีพ (ปวช.)
 ระดับสถานศึกษา ระดับจังหวัด ระดับภาค และระดับชาติ ปีการศึกษา 2568 - 2572

3.5.3 แบบงานและข้อกำหนดคะแนน



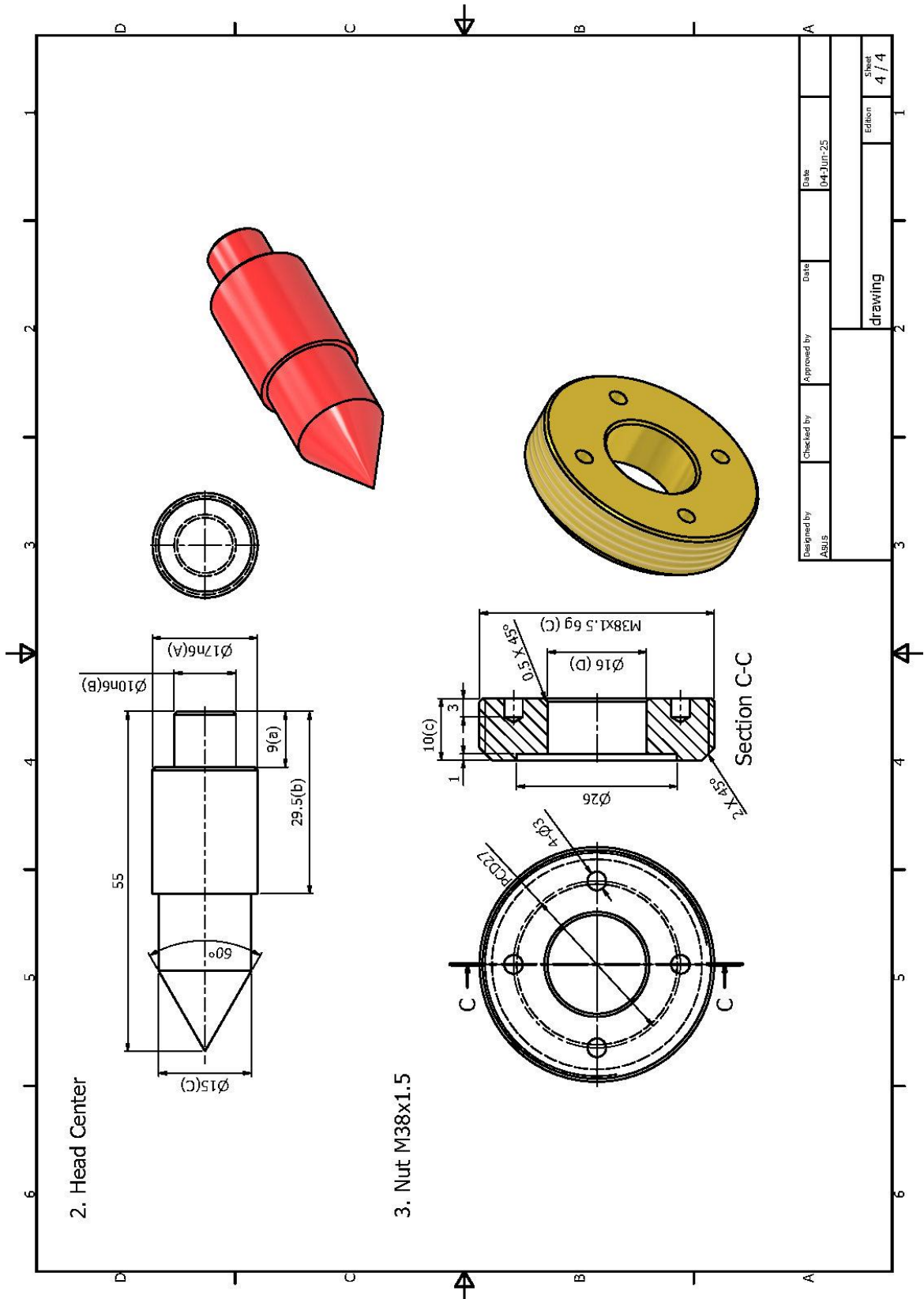


เกณฑ์ กติกา การแข่งขันทักษะวิชาชีพ ทักษะวิชาชีพระยะสั้น ทักษะพื้นฐาน
 ประเภทวิชาอุตสาหกรรม กลุ่มอาชีพอุตสาหกรรมการผลิต
 สาขาวิชาช่างกลโรงงาน/ สาขาวิชาช่างเขียนแบบเครื่องกล/ สาขาวิชาช่างซ่อมบำรุง
 ทักษะงานเขียนแบบเพื่อวัดขนาดชิ้นงานที่ผลิตด้วยเครื่องมือกล
 ระดับประกาศนียบัตรวิชาชีพ (ปวช.)
 ระดับสถานศึกษา ระดับจังหวัด ระดับภาค และระดับชาติ ปีการศึกษา 2568 - 2572





เกณฑ์ กติกา การแข่งขันทักษะวิชาชีพ ทักษะวิชาชีพระยะสั้น ทักษะพื้นฐาน
 ประเภทวิชาอุตสาหกรรม กลุ่มอาชีพอุตสาหกรรมการผลิต
 สาขาวิชาช่างกลโรงงาน/ สาขาวิชาช่างเขียนแบบเครื่องกล/ สาขาวิชาช่างซ่อมบำรุง
 ทักษะงานเขียนแบบเพื่อวัดขนาดชิ้นงานที่ผลิตด้วยเครื่องมือกล
 ระดับประกาศนียบัตรวิชาชีพ (ปวช.)
 ระดับสถานศึกษา ระดับจังหวัด ระดับภาค และระดับชาติ ปีการศึกษา 2568 - 2572





เกณฑ์ กติกา การแข่งขันทักษะวิชาชีพ ทักษะวิชาชีพระยะสั้น ทักษะพื้นฐาน
ประเภทวิชาอุตสาหกรรม กลุ่มอาชีพอุตสาหกรรมการผลิต
สาขาวิชาช่างกลโรงงาน/ สาขาวิชาช่างเขียนแบบเครื่องกล/ สาขาวิชาช่างซ่อมบำรุง
ทักษะงานเขียนแบบเพื่อวัดขนาดชิ้นงานที่ผลิตด้วยเครื่องมือกล
ระดับประกาศนียบัตรวิชาชีพ (ปวช.)
ระดับสถานศึกษา ระดับจังหวัด ระดับภาค และระดับชาติ ปีการศึกษา 2568 - 2572

3.5.4 ทักษะเขียนแบบเครื่องกลด้วยคอมพิวเตอร์ 30 คะแนน

3.5.4.1 ภาคทฤษฎี

3.5.4.2 ภาคปฏิบัติ

- การแข่งขัน : เขียนแบบ 2 มิติ , 3 มิติ (2D Drawing, 3D Model) เวลาที่กำหนด : เวลาการแข่งขันคณะกรรมการผู้ออกข้อสอบกำหนด สิ่งที่ให้
- แบบภาพประกอบ 2 มิติ
- แบบฟอร์มตารางรายการแบบและตารางรายการวัสดุ
- การแข่งขัน : เขียนแบบภาพประกอบ 2 มิติ, 3 มิติ (2D Assembly, 3D Assembly) เขียนแบบภาพถอดประกอบ (Exploded View) เวลาที่กำหนด : เวลาการแข่งขันกรรมการผู้ออกข้อสอบกำหนด สิ่งที่ให้
- ไฟล์ข้อมูลกลาง (3D Model - File Type)
- ตารางรายชื่อชิ้นส่วน (Part List)

3.5.5 ทักษะงานวัดละเอียด 30 คะแนน

- ผู้เข้าแข่งขันต้องเป็นนักเรียนระดับชั้น ปวช. 1 หรือ ปวช. 2 สาขาวิชาช่างกลโรงงาน สาขาวิชาช่างซ่อมบำรุง สาขาวิชาช่างเขียนแบบเครื่องกล
- การแข่งขัน แบ่งออกเป็นภาคทฤษฎี ร้อยละ 20 และภาคปฏิบัติ ร้อยละ 80

3.5.6 ทักษะงานกลึงชิ้นงาน 40 คะแนน

- ใช้เวลาในการสอบภาคทฤษฎี 1 ชั่วโมง จำนวน 40 ข้อ ข้อสอบเป็นแบบปรนัย
- ใช้เวลาในการแข่งขันภาคปฏิบัติ 7 ชั่วโมง รวมเวลาในการลับเครื่องมือตัด แต่ไม่รวมเวลาในการประกอบชิ้นงาน

3.5.7 กรณีผู้เข้าแข่งขันไม่ปฏิบัติตามเกณฑ์ กติกา และรายละเอียดการแข่งขัน คณะกรรมการตัดสิน จะไม่พิจารณาผลคะแนนและจัดลำดับหรือพิจารณาโทษตามข้อกำหนดของเกณฑ์ กติกา

3.5.8 ผลการตัดสินต้องผ่านความเห็นชอบของคณะกรรมการบริหารองค์การนักวิชาชีพในอนาคตแห่งประเทศไทย แต่ละระดับ

3.5.9 ให้ประกาศผลการแข่งขันโดยเปิดเผยและแสดงให้เห็นสาธารณชนทราบ

3.6 คณะกรรมการตัดสิน

3.6.1 ระดับจังหวัด ให้มีคณะกรรมการตัดสิน ไม่เกิน 7 คน โดยประธานกรรมการบริหารองค์การนักวิชาชีพในอนาคตแห่งประเทศไทย ระดับจังหวัด เป็นผู้แต่งตั้ง



เกณฑ์ กติกา การแข่งขันทักษะวิชาชีพ ทักษะวิชาชีพระยะสั้น ทักษะพื้นฐาน
ประเภทวิชาอุตสาหกรรม กลุ่มอาชีพอุตสาหกรรมการผลิต
สาขาวิชาช่างกลโรงงาน/ สาขาวิชาช่างเขียนแบบเครื่องกล/ สาขาวิชาช่างซ่อมบำรุง
ทักษะงานเขียนแบบเพื่อวัดขนาดชิ้นงานที่ผลิตด้วยเครื่องมือกล
ระดับประกาศนียบัตรวิชาชีพ (ปวช.)
ระดับสถานศึกษา ระดับจังหวัด ระดับภาค และระดับชาติ ปีการศึกษา 2568 - 2572

3.6.2 ระดับภาค และระดับชาติ ให้มีคณะกรรมการตัดสิน ไม่เกิน 7 คน

3.6.3 กรณีมีความจำเป็นต้องเพิ่มจำนวนกรรมการตัดสิน ให้อยู่ในดุลยพินิจของคณะกรรมการบริหาร
องค์การนักวิชาชีพในอนาคตแห่งประเทศไทย แต่ละระดับ

3.7 คณะกรรมการดำเนินงาน

3.7.1 ระดับจังหวัด ให้มีคณะกรรมการดำเนินงาน โดยประธานกรรมการบริหารองค์การนักวิชาชีพ
ในอนาคตแห่งประเทศไทย ระดับจังหวัด เป็นผู้แต่งตั้ง

3.7.2 ระดับภาค ให้มีคณะกรรมการดำเนินงาน โดยอยู่ในดุลยพินิจของคณะกรรมการบริหารองค์การ
นักวิชาชีพในอนาคตแห่งประเทศไทย ระดับภาค ประธานกรรมการบริหารองค์การ
นักวิชาชีพในอนาคตแห่งประเทศไทย ระดับภาค เป็นผู้แต่งตั้ง

3.7.3 ระดับชาติ ให้มีคณะกรรมการดำเนินงาน ไม่เกิน 15 คน โดยมีผู้แทนของแต่ละภาค ๆ ละ 1 คน
และภาคที่เป็นเจ้าภาพเสนอรายชื่อคณะกรรมการในภาคจำนวน 11 คน เลขาธิการ
คณะกรรมการการอาชีวศึกษา หรือรองเลขาธิการคณะกรรมการการอาชีวศึกษาที่ได้รับ
มอบหมายเป็นผู้แต่งตั้ง

3.7.4 กรณีมีความจำเป็นต้องเพิ่มจำนวนคณะกรรมการดำเนินงาน เกิน 15 คน ให้อยู่ในดุลยพินิจ
ของคณะกรรมการบริหารองค์การนักวิชาชีพในอนาคตแห่งประเทศไทยแต่ละระดับ

4. การพิจารณาเหรียญรางวัลตามเกณฑ์มาตรฐาน

4.1 คะแนน 80 ขึ้นไป ระดับเหรียญทอง

4.2 คะแนน 70 - 79 ระดับเหรียญเงิน

4.3 คะแนน 60 - 69 ระดับเหรียญทองแดง

5. การจัดอันดับรางวัล

5.1 ชนะเลิศ ได้คะแนนสูงสุด

5.2 รองชนะเลิศอันดับ 1 ได้คะแนนรองจากรางวัลชนะเลิศ

5.3 รองชนะเลิศอันดับ 2 ได้คะแนนรองจากรางวัลรองชนะเลิศอันดับ 1

5.4 รองชนะเลิศอันดับ 3 ได้คะแนนรองจากรางวัลรองชนะเลิศอันดับ 2

5.5 รองชนะเลิศอันดับ 4 ได้คะแนนรองจากรางวัลรองชนะเลิศอันดับ 3

5.6 ชมเชย ได้คะแนนรองจากรางวัลรองชนะเลิศอันดับ 4
และมีคะแนนอยู่ในระดับเหรียญทองแดงขึ้นไป

หมายเหตุ รางวัลลำดับที่ 5.1 - 5.5 ต้องไม่ครองตำแหน่งร่วมกัน




เกณฑ์ กติกา การแข่งขันทักษะวิชาชีพ ทักษะวิชาชีพพระยະยະสัน ^๕ ทักษะพื้นฐาน
ประเภทวิชาอุตสาหกรรม กลุ่มอาชีพอุตสาหกรรมการผลิต
สาขาวิชาช่างกลโรงงาน/ สาขาวิชาช่างเขียนแบบเครื่องกล/ สาขาวิชาช่างซ่อมบำรุง
ทักษะงานเขียนแบบเพื่อวัดขนาดชิ้นงานที่ผลิตด้วยเครื่องมือกล
ระดับประกาศนียบัตรวิชาชีพ (ปวช.)
ระดับสถานศึกษา ระดับจังหวัด ระดับภาค และระดับชาติ ปีการศึกษา 2568 - 2572

6. รางวัลที่ได้รับ

- | | |
|------------------------|--|
| 6.1 ชนะเลิศ | ได้รับโล่พร้อมเกียรติบัตร (ระดับภาคและระดับชาติ) |
| 6.2 รองชนะเลิศอันดับ 1 | ได้รับเกียรติบัตร |
| 6.3 รองชนะเลิศอันดับ 2 | ได้รับเกียรติบัตร |
| 6.4 รองชนะเลิศอันดับ 3 | ได้รับเกียรติบัตร |
| 6.5 รองชนะเลิศอันดับ 4 | ได้รับเกียรติบัตร |
| 6.6 ชมเชย | ได้เกียรติบัตร |

หมายเหตุ

1. โฉรางวัลมอบให้สถานศึกษา เกียรติบัตรมอบให้สถานศึกษา ผู้เข้าแข่งขัน และครูผู้ควบคุม
2. ผลการตัดสินของคณะกรรมการถือว่าเป็นที่สิ้นสุด

	<p style="text-align: center;">เกณฑ์ กติกา การแข่งขันทักษะวิชาชีพ ทักษะวิชาชีพระยะสั้น และทักษะพื้นฐาน ประเภทวิชาอุตสาหกรรม กลุ่มอาชีพอุตสาหกรรมการผลิต สาขาเทคนิคการผลิต /สาขาวิชาเขียนแบบเครื่องกล/สาขาวิชาเทคนิคอุตสาหกรรม ทักษะการออกแบบและเขียนแบบเพื่อวัดและตรวจสอบชิ้นส่วนที่ผลิตด้วยเครื่องมือกลขั้นสูง ระดับประกาศนียบัตรวิชาชีพชั้นสูง (ปวส.) ระดับสถานศึกษา ระดับจังหวัด ระดับภาค และระดับชาติ ปีการศึกษา 2568 - 2572</p>
---	---

<p>1. วัตถุประสงค์ของการแข่งขัน</p> <ol style="list-style-type: none"> 1.1 เพื่อเป็นการส่งเสริมทักษะการออกแบบและเขียนแบบเพื่อวัด และตรวจสอบชิ้นส่วนที่ผลิตด้วยเครื่องมือกลขั้นสูง 1.2 เพื่อให้ผู้เรียนได้ใช้ความรู้ความสามารถที่ได้จากการศึกษาให้เกิดประโยชน์ในการปฏิบัติงานจริง 1.3 เพื่อให้ผู้เรียนได้รับประสบการณ์นอกเหนือจากการศึกษาในห้องเรียน 1.4 เพื่อเป็นการประชาสัมพันธ์และเผยแพร่ผลงานของสถานศึกษาในสังกัดสำนักงานคณะกรรมการการอาชีวศึกษา 1.5 เพื่อยกระดับทักษะฝีมือของผู้เรียนอาชีวศึกษาให้ก้าวสู่ระดับสากล <p>2. คุณสมบัติและข้อกำหนดของผู้เข้าแข่งขัน</p> <p>2.1 คุณสมบัติ</p> <ol style="list-style-type: none"> 2.1.1 เป็นสมาชิกประเภทสามัญขององค์การนักวิชาชีพในอนาคตแห่งประเทศไทย ระดับสถานศึกษา 2.1.2 เป็นนักศึกษาในระบบ หรือระบบทวิภาคี (ไม่เขียนพจนานุกรมประจำบริษัท) ของสถานศึกษา สังกัดสำนักงานคณะกรรมการการอาชีวศึกษา และได้ลงทะเบียนเรียนในหลักสูตรประกาศนียบัตรวิชาชีพชั้นสูง (ปวส.) ยกเว้น ผู้เรียนระบบทวิศึกษา และผู้เรียนโครงการพิเศษ 2.1.3 ระดับจังหวัด ต้องผ่านการแข่งขัน และได้รับรางวัลชนะเลิศ ระดับสถานศึกษา 2.1.4 ระดับภาค ต้องผ่านการแข่งขัน และได้รับรางวัลชนะเลิศ ระดับจังหวัด 2.1.5 ระดับชาติ ต้องผ่านการแข่งขัน และได้รับรางวัลชนะเลิศ รองชนะเลิศอันดับ 1 ระดับภาค <p>2.2 ข้อกำหนด ประเภททีม</p> <ol style="list-style-type: none"> 2.2.1 ผู้เข้าแข่งขันกำลังศึกษาอยู่ในสาขาวิชาเทคนิคการผลิต/สาขาวิชาเทคนิคอุตสาหกรรม /สาขาวิชาเขียนแบบเครื่องกล 2.2.2 ผู้เข้าแข่งขันทีมละ 3 คน ครูผู้ควบคุม 1 คน 2.2.3 ผู้เข้าร่วมแข่งขันแต่งกายด้วยชุดนักศึกษา หรือตามที่คณะกรรมการจัดการแข่งขันกำหนด 2.2.4 ขึ้นหลักฐานการสมัครตามแบบฟอร์มที่กำหนด และลงทะเบียนเข้าร่วมการแข่งขัน <p>3. รายละเอียดของการแข่งขัน</p> <p>3.1 สมรรถนะรายวิชา</p> <ol style="list-style-type: none"> 3.1.1 แสดงความรู้เกี่ยวกับหลักการทำงาน ออกแบบและเขียนแบบเครื่องกลด้วยคอมพิวเตอร์ 3.1.2 แสดงความรู้เกี่ยวกับหลักการทำงาน ออกแบบและผลิตด้วยโปรแกรมคอมพิวเตอร์ (CAD/CAM) 3.1.3 แสดงความรู้เกี่ยวกับหลักการทำงาน วัดและตรวจสอบชิ้นงานด้วยเครื่องมือวัดที่มีความละเอียดสูง ด้านมาตรวิทยามิติ



เกณฑ์ กติกา การแข่งขันทักษะวิชาชีพ ทักษะวิชาชีพพระยาศน์ และทักษะพื้นฐาน
ประเภทวิชาอุตสาหกรรม กลุ่มอาชีพอุตสาหกรรมการผลิต สาขาเทคนิคการผลิต
/สาขาวิชาเขียนแบบเครื่องกล/สาขาวิชาเทคนิคอุตสาหกรรม
ทักษะการออกแบบและเขียนแบบเพื่อวัดและตรวจสอบชิ้นส่วนที่ผลิตด้วยเครื่องมือกลขั้นสูง
ระดับประกาศนียบัตรวิชาชีพชั้นสูง (ปวส.)
ระดับสถานศึกษา ระดับจังหวัด ระดับภาค และระดับชาติ ปีการศึกษา 2568 - 2572

3.2 งานที่กำหนด

- 3.2.1 เขียนแบบสั่งงาน (Detail Drawing) และเขียนแบบจากการวัดชิ้นงานจริง แบบภาพประกอบ 2 มิติ, 3 มิติ (2D Assembly, 3D Assembly) แบบภาพถอดประกอบ (Explode View) ภาพเคลื่อนไหวของการประกอบ 3 มิติ (Explode View Animation & Video)
- 3.2.2 ออกแบบชิ้นงานเพื่อกำหนดทางเดินของเครื่องมือตัด (Tool Path) เอ็นซีโค้ด (NC Code) และ ตรวจสอบทางเดินเครื่องมือตัด (Simulation) เพื่อผลิตชิ้นงานกัดด้วยเครื่องซีเอ็นซี (CNC Milling) ตามแบบสั่งงานการผลิต
- 3.2.3 แสดงความรู้ด้านทฤษฎีและปฏิบัติการวัดโดยใช้เครื่องมือวัดที่มีความละเอียดสูง รายงานผลการวัดตามหลักการมาตรฐานวิทยามิติ

3. กำหนดการแข่งขัน

- 3.3.1 ทักษะการออกแบบและเขียนแบบเครื่องกลด้วยคอมพิวเตอร์ทักษะย่อยที่ 1. เขียนแบบ 2 มิติ, 3 มิติ (2D Drawing, 3D Drawing) ทักษะย่อยที่ 2. เขียนแบบสั่งงานจากการวัดชิ้นงานจริง
 - 3.3.1.1 สิ่งที่ให้
 - 1) แบบภาพประกอบ 2 มิติ
 - 2) ชิ้นงานจริง
 - 3) แบบฟอร์มตารางรายการแบบและตารางรายการวัสดุ
 - 4) ไฟล์ข้อมูลกลาง (3D Model - File Type)
 - 3.3.1.2 กำหนดเวลาการแข่งขัน ไม่เกิน 8 ชั่วโมง โดยคณะกรรมการออกข้อสอบเป็นผู้กำหนด
 - 3.3.1.3 สิ่งที่ต้องทำ
 - 1) เขียนแบบงาน 3 มิติ (Model) เขียนแบบสั่งงาน 2 มิติ (2D Drawing)
 - 2) เขียนแบบภาพประกอบ 2 มิติ , 3 มิติ (2D, 3D Assembly View) แบบงานภาพถอดประกอบ (Exploded View) ภาพเคลื่อนไหวของภาพถอดประกอบ 3 มิติ (Explode View Animation & Video) มาตรฐาน 1:1 พร้อม แสดงให้เห็นชิ้นส่วน ทั้งหมด โดยใช้ มุมมองที่ 1 (First Angle Projection) พร้อม (First Angle Projection) พร้อมทั้งตารางรายการแบบ (Title Block) (ยกเว้นชื่อ ผู้แข่งขันและชื่อต้นสังกัดของผู้เข้าแข่งขัน) หมายเลขชิ้นส่วน (Balloon) และตารางรายการ วัสดุ (Part List)
- ขนาดทั่วไปในการผลิต (General Dimension)



เกณฑ์ กติกา การแข่งขันทักษะวิชาชีพ ทักษะวิชาชีพพระยະยະสัน และทักษะพื้นฐาน
ประเภทวิชาอุตสาหกรรม กลุ่มอาชีพอุตสาหกรรมการผลิต สาขาเทคนิคการผลิต
/สาขาวิชาเขียนแบบเครื่องกล/สาขาวิชาเทคนิคอุตสาหกรรม
ทักษะการออกแบบและเขียนแบบเพื่อวัดและตรวจสอบชิ้นส่วนที่ผลิตด้วยเครื่องมือกลขั้นสูง
ระดับประกาศนียบัตรวิชาชีพชั้นสูง (ปวส.)
ระดับสถานศึกษา ระดับจังหวัด ระดับภาค และระดับชาติ ปีการศึกษา 2568 - 2572

- พิกัดงานสวม (Holes & Shaft Fit Class)
- ค่าความเรียบผิว (Surface Roughness)
- มุมในการฉายภาพ (Angle Projection Symbol)
- ค่าพิกัดความคลาดเคลื่อนรูปทรงเรขาคณิต (Geometric Dimensioning & Tolerancing, GD&T)

3.3.1.4 สิ่งที่ต้องส่ง

- 1) เขียนแบบงาน 3 มิติ (Model) และ เขียนแบบสั่งงาน 2 มิติ (2D Drawing) ลงในกระดาษ A3 มาตรฐาน N/A
- 2) แบบงานภาพประกอบ 3 มิติ (3D Assembly View) ลงในกระดาษ A3 มาตรฐาน N/A
- 3) แบบงานภาพประกอบ 2 มิติ (2D Assembly View) ลงในกระดาษ A3 มาตรฐาน N/A
- 4) แบบงานภาพถอดประกอบ 3 มิติ (3D Explode View) ลงในกระดาษ A3 มาตรฐาน N/A
- 5) ยูเอสบี ไดรฟ์ (USB Drive) มีไฟล์งานภาพเคลื่อนไหวภาพถอดประกอบ (Explode View Animation & Video)

3.3.1.5 คะแนนเต็ม 35 คะแนน

3.3.1.6 กติกาการแข่งขัน และเกณฑ์การให้คะแนนสามารถปรับเปลี่ยนได้ ตามความเหมาะสม

- 1) การแข่งขันทักษะวิชาชีพในระดับภาค จะมีขึ้นส่วนในการประกอบ
ไม่น้อยกว่า 10 ชิ้น
- 2) การแข่งขันทักษะวิชาชีพในระดับชาติ จะมีขึ้นส่วนในการประกอบ
ไม่น้อยกว่า 15 ชิ้น

3.3.1.7 รายการวัสดุที่ใช้จัดการแข่งขันทักษะย่อยที่ 1.1 และ 1.2

- 1) ชุดเครื่องคอมพิวเตอร์ของคณะกรรมการ สำหรับใช้พิมพ์แบบงานส่วนกลาง
- 2) ชิ้นงานจริงสำหรับการเขียนแบบจากการวัดชิ้นงานจริง
- 3) เครื่องพิมพ์ A3 พร้อมหมึกพิมพ์
- 4) กระดาษสำหรับพิมพ์แบบงาน ขนาด A4 และ A3



เกณฑ์ กติกา การแข่งขันทักษะวิชาชีพ ทักษะวิชาชีพระยะสั้น และทักษะพื้นฐาน
ประเภทวิชาอุตสาหกรรม กลุ่มอาชีพอุตสาหกรรมการผลิต สาขาเทคนิคการผลิต
/สาขาวิชาเขียนแบบเครื่องกล/สาขาวิชาเทคนิคอุตสาหกรรม
ทักษะการออกแบบและเขียนแบบเพื่อวัดและตรวจสอบชิ้นส่วนที่ผลิตด้วยเครื่องมือกลขั้นสูง
ระดับประกาศนียบัตรวิชาชีพชั้นสูง (ปวส.)
ระดับสถานศึกษา ระดับจังหวัด ระดับภาค และระดับชาติ ปีการศึกษา 2568 - 2572

3.3.1.8 สิ่งให้ผู้เข้าแข่งขันต้องเตรียม

- 1) เครื่องคอมพิวเตอร์ พร้อมลงโปรแกรมที่ใช้ในการแข่งขัน 1 ชุด, เครื่องสำรองไฟฟ้า, ปลั๊กไฟฟ้า
- 2) เครื่องมือวัดละเอียด ที่ใช้วัดขนาดชิ้นงาน เช่น เวอร์เนียร์ บรรทัด ใบวัดมุม ฯลฯ
- 3) หนังสือตารางงานโลหะ
- 4) เครื่องพิมพ์ ขนาด A3 พร้อมหมึกพิมพ์

3.3.1.9 เกณฑ์การตัดสินหรือเกณฑ์การให้คะแนน 35 คะแนน

- ทักษะย่อยที่ 1. เขียนแบบ 2 มิติ , 3 มิติ (2D Drawing, 3D Drawing)
ทักษะย่อยที่ 2. เขียนแบบสั่งงาน จากการวัดชิ้นงานจริง

3.3.1.10 หมายเหตุ คณะกรรมการตัดสิน กติกาการแข่งขัน และเกณฑ์การให้คะแนนสามารถปรับเปลี่ยนได้ ตามความเหมาะสม

3.3.1.11 ข้อแนะนำ

- 1) ไม่อนุญาตให้ใช้อุปกรณ์สื่อสาร อุปกรณ์บันทึกข้อมูล และอุปกรณ์อิเล็กทรอนิกส์อื่น ๆ นอกเหนือจากที่คณะกรรมการเทคนิค จัดเตรียมไว้ให้ ระหว่างการแข่งขัน
- 2) ผู้เข้าแข่งขันต้องส่งผลงาน (Print Out) ตามที่คณะกรรมการเทคนิคกำหนด ก่อนหมดเวลาการแข่งขัน ผลงานที่ส่งภายหลังเวลาการแข่งขันจะไม่ได้รับการพิจารณา
- 3) การตัดสินของคณะกรรมการถือเป็นที่สุด

3.3.2 ทักษะการออกแบบและผลิตด้วยโปรแกรมคอมพิวเตอร์ (CAD/CAM)

- ทักษะย่อยที่ 1. ออกแบบชิ้นงานเพื่อกำหนดทางเดินของเครื่องมือตัด (Tool Path) เอ็นซีโค้ด (NC-Code)
ทักษะย่อยที่ 2. ตรวจสอบทางเดินเครื่องมือตัด (Simulation) เพื่อผลิตชิ้นงานด้วยเครื่องกัดซีเอ็นซี (CNC Milling)

3.3.2.1 สิ่งที่ให้

- 1) แบบสั่งงานการผลิต (Working Drawing)
- 2) วัสดุชิ้นงาน (Material) อลูมิเนียม หรือวัสดุตามความเหมาะสม
- 3) เครื่องมือตัด (Cutting tool) และเงื่อนไขการตัดเฉือน (Cutting Condition)
- 4) เครื่องกัดซีเอ็นซี (CNC Milling)



เกณฑ์ กติกา การแข่งขันทักษะวิชาชีพ ทักษะวิชาชีพระยะสั้น และทักษะพื้นฐาน
ประเภทวิชาอุตสาหกรรม กลุ่มอาชีพอุตสาหกรรมการผลิต สาขาเทคนิคการผลิต
/สาขาวิชาเขียนแบบเครื่องกล/สาขาวิชาเทคนิคอุตสาหกรรม
ทักษะการออกแบบและเขียนแบบเพื่อวัดและตรวจสอบชิ้นส่วนที่ผลิตด้วยเครื่องมือกลขั้นสูง
ระดับประกาศนียบัตรวิชาชีพชั้นสูง (ปวส.)
ระดับสถานศึกษา ระดับจังหวัด ระดับภาค และระดับชาติ ปีการศึกษา 2568 - 2572

3.3.2.2 กำหนดเวลาการแข่งขัน ไม่เกิน 8 ชั่วโมง โดยคณะกรรมการออกข้อสอบเป็นผู้กำหนด

3.3.2.3 สิ่งที่ต้องทำ

- 1) เขียนแบบงาน 2 มิติ 3 มิติ (2D,) กำหนดขนาดชิ้นงาน ตามโจทย์กำหนด
- 2) สร้างโปรแกรมทางเดินเครื่องมือตัด (Cutting Tool) และเอ็นซีโค้ด (NC-Code)
- 3) ตรวจสอบทางเดินเครื่องมือตัด (Simulation) และผลิตชิ้นงานกัดด้วยเครื่องซีเอ็นซี (CNC Milling)

3.3.2.4 สิ่งที่ต้องส่ง

- 1) แบบสั่งงาน 2 มิติ (2D Drawing) และแบบงาน 3 มิติ (3D Drawing)
ลงในกระดาษ A4 มาตรฐาน N/A
- 2) ตาราง Operation Sheet แสดงลำดับขั้นตอนการปฏิบัติงานกัดชิ้นงาน (CAD/CAM)
แต่ละขั้นตอน จำนวน 1 แผ่น
- 3) แบบงานภาพประกอบ 2 มิติ (2D Assembly View) ลงในกระดาษ A3 มาตรฐาน N/A
- 4) แบบงานภาพถอดประกอบ 3 มิติ (3D Explode View) ลงในกระดาษ A3 มาตรฐาน N/A
- 5) ยูเอสบี ไดรฟ์ (USB Drive) มีไฟล์โปรแกรมเอ็นซี (NC Code) ลำดับขั้นตอน
การผลิตชิ้นงานกัด

3.3.2.5 คะแนนเต็ม 35 คะแนน

3.3.2.6 หมายเหตุ กติกาการแข่งขัน และเกณฑ์การให้คะแนนสามารถปรับเปลี่ยนได้

ตามความเหมาะสม

- 1) การแข่งขันทักษะวิชาชีพในระดับภาค แบบงานแข่งขันกัดงานด้วยคำสั่ง 2-2.5 แกน
- 2) การแข่งขันทักษะวิชาชีพในระดับชาติ แบบงานแข่งขันกัดงานด้วยคำสั่ง 2.5-3 แกน

3.3.2.7 รายการวัสดุที่ใช้จัดการแข่งขันทักษะย่อยที่ 1. และ 2.

- 1) แบบสั่งงานการผลิต (Working Drawing)
- 2) วัสดุชิ้นงาน (Material) อลูมิเนียม หรือวัสดุตามความเหมาะสม
- 3) เครื่องมือตัด (Cutting tool) และเงื่อนไขการตัดเฉือน (Cutting Condition)
- 4) เครื่องกัดซีเอ็นซี (CNC Milling)
- 5) ชุดเครื่องคอมพิวเตอร์ของคณะกรรมการ สำหรับใช้พิมพ์แบบงานส่วนกลาง
- 6) เครื่องพิมพ์ A4 พร้อมกระดาษ หมึกพิมพ์



เกณฑ์ กติกา การแข่งขันทักษะวิชาชีพ ทักษะวิชาชีพพระยະສັນ และทักษะพื้นฐาน
ประเภทวิชาอุตสาหกรรม กลุ่มอาชีพอุตสาหกรรมการผลิต สาขาเทคนิคการผลิต
/สาขาวิชาเขียนแบบเครื่องกล/สาขาวิชาเทคนิคอุตสาหกรรม
ทักษะการออกแบบและเขียนแบบเพื่อวัดและตรวจสอบชิ้นส่วนที่ผลิตด้วยเครื่องมือกลขั้นสูง
ระดับประกาศนียบัตรวิชาชีพชั้นสูง (ปวส.)
ระดับสถานศึกษา ระดับจังหวัด ระดับภาค และระดับชาติ ปีการศึกษา 2568 - 2572

3.3.2.8 สิ่งให้ผู้เข้าแข่งขันต้องเตรียม

- 1) เครื่องคอมพิวเตอร์ พร้อมลงโปรแกรมที่ใช้ในการแข่งขัน 1 ชุด, เครื่องสำรองไฟฟ้า, ปลั๊กไฟฟ้า
- 2) หนังสือตารางงานโลหะและเครื่องคำนวณ
- 3) เครื่องพิมพ์ ขนาด A4 พร้อมหมึกพิมพ์

3.3.2.9 เกณฑ์การตัดสินหรือเกณฑ์การให้คะแนน 35 คะแนน

- ทักษะย่อยที่ 1.** ออกแบบชิ้นงานเพื่อกำหนดทางเดินของเครื่องมือตัด (Tool Path) เอ็นซีโค้ด (NC-Code) น้ำหนักคะแนน ร้อยละ 30
- ทักษะย่อยที่ 2.** ตรวจสอบทางเดินเครื่องมือตัด (Simulation) เพื่อผลิตชิ้นงานด้วยเครื่องกัดซีเอ็นซี (CNC Milling) น้ำหนักคะแนน ร้อยละ 70

3.3.2.10 ข้อเสนอแนะ

- 1) ระหว่างการแข่งขัน ไม่อนุญาตให้ใช้อุปกรณ์อิเล็กทรอนิกส์อื่น ๆ นอกเหนือจากที่คณะกรรมการเทคนิคฯ จัดเตรียมไว้ให้ หรืออนุญาตให้ใช้ได้
- 2) คณะกรรมการจะอธิบายโจทย์และกติกาการแข่งขันให้ผู้เข้าแข่งขันตระรางก่อนการแข่งขัน และให้ผู้เข้าแข่งขันตรวจสอบอุปกรณ์ ที่คณะกรรมการเทคนิคฯ จัดเตรียมให้ ก่อนการแข่งขัน กรณีที่พบ ข้อผิดพลาดของข้อสอบ หรือเครื่องมือระหว่างการแข่งขัน ให้รีบแจ้งคณะกรรมการทราบทันที
- 3) ผู้เข้าแข่งขันต้องส่งงาน ตามที่คณะกรรมการเทคนิคกำหนด ก่อนหมดเวลาการแข่งขัน ผลงานที่ส่งหลังหมดเวลาการแข่งขันจะไม่ได้รับการพิจารณา

3.3.3 ทักษะมาตรฐานวิชาชีพ

ทักษะย่อยที่ 1. ภาคทฤษฎี มีรายละเอียดของเนื้อหาตามโครงสร้างหลักสูตรรายวิชามาตรฐานวิชาอุตสาหกรรม

ทักษะย่อยที่ 2. ภาคปฏิบัติ การวัดโดยใช้เครื่องมือวัดที่มีความละเอียดสูง รายงานผลการวัดตามหลักการมาตรฐานวิชาชีพ

3.3.3.1 สิ่งที่ให้

- 1) ชิ้นงานที่ใช้ในการแข่งขันให้ใช้ชิ้นงานจากส่วนกลางเท่านั้น

3.3.3.2 กำหนดเวลาการแข่งขัน ภาคทฤษฎี ไม่เกิน 3 ชั่วโมง ภาคปฏิบัติไม่เกิน 3 ชั่วโมง โดยคณะกรรมการออกข้อสอบเป็นผู้กำหนด



เกณฑ์ กติกา การแข่งขันทักษะวิชาชีพ ทักษะวิชาชีพพระยะสั้น และทักษะพื้นฐาน
ประเภทวิชาอุตสาหกรรม กลุ่มอาชีพอุตสาหกรรมการผลิต สาขาเทคนิคการผลิต
/สาขาวิชาเขียนแบบเครื่องกล/สาขาวิชาเทคนิคอุตสาหกรรม
ทักษะการออกแบบและเขียนแบบเพื่อวัดและตรวจสอบชิ้นส่วนที่ผลิตด้วยเครื่องมือกลขั้นสูง
ระดับประกาศนียบัตรวิชาชีพชั้นสูง (ปวส.)
ระดับสถานศึกษา ระดับจังหวัด ระดับภาค และระดับชาติ ปีการศึกษา 2568 - 2572

3.3.3.3 สิ่งที่ต้องทำ

1) ภาควิชา

- การใช้เครื่องคำนวณให้อยู่ในดุลพินิจของคณะกรรมการจัดการแข่งขัน
- ข้อสอบอาจมีทั้งแบบเลือกตอบหรือเติมคำตอบให้ผู้สอบอ่านคำสั่งให้เข้าใจ และปฏิบัติโดยเคร่งครัด
- การเขียนคำตอบให้เขียนลงช่องว่างที่กำหนดให้โดยใช้ปากกาสีน้ำเงินหรือ สีดำเท่านั้น หากต้องการเปลี่ยนคำตอบให้ขีดทับคำตอบเดิม และลงลายมือชื่อ กำกับพร้อมเขียนคำตอบใหม่ไว้ด้านข้าง ห้ามใช้น้ำยาลบคำผิด หรือยางลบ (ไม่ตรวจคำตอบที่มีร่องรอยการลบหรือใช้ดินสอหรือใช้ปากกาสีอื่น นอกเหนือจากที่กำหนด)

2) ภาควิชาปฏิบัติ

- ให้ผู้เข้าแข่งขันทำการวัดชิ้นงานตามแบบงาน และบันทึกผลการวัดให้ตรงกับลำดับหมายเลขชิ้นงานที่กำหนดไว้ ต้องเขียนชื่อ สกุล ชื่อสถานศึกษา และหมายเลขชิ้นงานของตนเองในกระดาษคำตอบ ให้ครบถ้วน ชัดเจน
- การตรวจเช็คข้อสอบ ชิ้นงานและเครื่องมือวัดให้ใช้เวลาในการตรวจเช็ค 10 นาที ก่อนแข่งขัน หากพบปัญหาของข้อสอบ เครื่องมือวัด อุปกรณ์หรือชิ้นงานวัด ให้แจ้งกรรมการควบคุมการแข่งขัน
- เมื่อเริ่มแข่งขันไม่อนุญาตให้เปลี่ยนข้อสอบ ชิ้นงานหรือเครื่องมือวัดใด ๆ ทั้งสิ้น
- กรรมการควบคุมการแข่งขันสามารถพิจารณาตัดคะแนนผู้เข้าแข่งขันได้ ในกรณี ที่พบว่าผู้เข้าแข่งขันใช้เครื่องมือด้วยความประมาท และเกิดความเสียหาย โดยจะพิจารณาตามดุลพินิจของกรรมการ
- ให้ผู้เข้าแข่งขันใช้เครื่องมือวัดและอุปกรณ์ ที่คณะกรรมการจัดเตรียมไว้ให้เท่านั้น
- ข้อสอบที่ส่งแล้วไม่สามารถนำกลับมาแก้ไขได้

3.3.3.4 สิ่งที่ผู้เข้าแข่งขันต้องเตรียม ภาควิชาปฏิบัติประกอบด้วยเครื่องมือดังต่อไปนี้

- 1) Digimatic caliper พิสัยไม่เกิน 0-150 มิลลิเมตร ค่าความละเอียด 0.01 มิลลิเมตร
- 2) Digimatic Micrometer พิสัย 0-25 มิลลิเมตร ค่าความละเอียด 0.001 มิลลิเมตร
- 3) Digimatic Micrometer พิสัย 25-50 มิลลิเมตร ค่าความละเอียด 0.001 มิลลิเมตร
- 4) Digimatic indicator พิสัยไม่เกิน 0-12.7 มิลลิเมตร ค่าความละเอียด 0.001 มิลลิเมตร
- 5) Dial test indicator พิสัยไม่เกิน 0-1 มิลลิเมตร ค่าความละเอียด 0.01 มิลลิเมตร หรือ



เกณฑ์ กติกา การแข่งขันทักษะวิชาชีพ ทักษะวิชาชีพระยะสั้น และทักษะพื้นฐาน
ประเภทวิชาอุตสาหกรรม กลุ่มอาชีพอุตสาหกรรมการผลิต สาขาเทคนิคการผลิต
/สาขาวิชาเขียนแบบเครื่องกล/สาขาวิชาเทคนิคอุตสาหกรรม
ทักษะการออกแบบและเขียนแบบเพื่อวัดและตรวจสอบชิ้นส่วนที่ผลิตด้วยเครื่องมือกลขั้นสูง
ระดับประกาศนียบัตรวิชาชีพชั้นสูง (ปวส.)
ระดับสถานศึกษา ระดับจังหวัด ระดับภาค และระดับชาติ ปีการศึกษา 2568 - 2572

Digimatic Dial test indicator พิสัยไม่เกิน 0-1 มิลลิเมตร

ค่าความละเอียด 0.001 มิลลิเมตร

- 6) Dial test indicator พิสัยไม่เกิน 0-1 มิลลิเมตร ค่าความละเอียด 0.01 มิลลิเมตร
- 8) Digimatic Height gauge พิสัยไม่เกิน 0-350 มิลลิเมตร ค่าความละเอียด 0.01 มิลลิเมตร
- 9) โต๊ะระดับหินแกรนิต ขนาดไม่เกิน 400 X 400 มิลลิเมตร
- 10) Gauge block set ไม่ระบุเกรด จำนวน 1 ชุด เป่าลม ถูมือผ้า และปากกาสีน้ำเงินหรือสีดำ
- 11) Micrometer Stand จำนวน 1 ตัว
- 12) ชุดอุปกรณ์ทำความสะอาด เช่น กระดาษทำความสะอาด แอลกอฮอล์ เป็นต้น

3.3.3.5 เกณฑ์การตัดสินหรือเกณฑ์การให้คะแนน 30 คะแนน

ทักษะย่อยที่ 1. ภาคทฤษฎี มีรายละเอียดของเนื้อหาตามโครงสร้างหลักสูตรรายวิชา
มาตรฐานวิชาอุตสาหกรรม น้ำหนักคะแนน ร้อยละ 20

ทักษะย่อยที่ 2. ภาคปฏิบัติ การวัดโดยใช้เครื่องมือวัดที่มีความละเอียดสูง รายงานผล
การวัดตามหลักการมาตรฐานวิธีทฤษฎี น้ำหนักคะแนน ร้อยละ 80

- 1) การให้คะแนนภาคปฏิบัติข้อสอบจะกำหนดค่าพิกัดความเผื่อของแต่ละตำแหน่ง การให้คะแนนจะขึ้นกับความแตกต่างระหว่างผลการวัดที่ได้กับค่าจริง โดยมีผลรวมคะแนนอยู่ที่ 80 คะแนน
 - ผลการวัดอยู่ห่างค่าจริงในช่วง 0-40 % ของพิกัดความเผื่อ ได้ 4 คะแนน
 - ผลการวัดอยู่ห่างค่าจริงในช่วง 41-70 % ของพิกัดความเผื่อ ได้ 2 คะแนน
 - ผลการวัดอยู่ห่างค่าจริงในช่วง 71-100 % ของพิกัดความเผื่อ ได้ 1 คะแนน
 - ผลการวัดอยู่ห่างค่าจริงเกิน 100 % ของพิกัดความเผื่อ ไม่มีคะแนน
 - หากผลการวัดห่างจากค่าจริงไม่เกิน 40 % ของพิกัดความเผื่อ และได้ค่าเบี่ยงเบนมาตรฐานไม่เกิน 20 % ของพิกัดความเผื่อ จะได้คะแนนโบนัส 1 คะแนน

หมายเหตุ 1. ผลการวัดที่ได้มีจุดทศนิยม มีค่าตั้งแต่ 0.5 ขึ้นไป ให้ปัดขึ้น น้อยกว่า 0.5 ให้ปัดทิ้ง

2. นำคะแนนภาคทฤษฎีและภาคปฏิบัติมารวมกัน แล้วจัดเรียงลำดับผลการแข่งขัน/ทีมที่ได้คะแนนรวมกันมากที่สุดได้รับรางวัลชนะเลิศ/กรณีทีมที่เข้าแข่งขันมีคะแนนรวมเท่ากันให้ทีมที่มีคะแนนภาคปฏิบัติสูงกว่าเป็นทีมชนะเลิศ/กรณีที่มีผลรวมของคะแนนยังเท่ากัน ให้พิจารณาทีมที่ใช้เวลาในการแข่งขัน รวมทั้งภาคทฤษฎีและภาคปฏิบัติที่น้อยที่สุดเป็นผู้ชนะเลิศ



เกณฑ์ กติกา การแข่งขันทักษะวิชาชีพ ทักษะวิชาชีพระยะสั้น และทักษะพื้นฐาน
ประเภทวิชาอุตสาหกรรม กลุ่มอาชีพอุตสาหกรรมการผลิต สาขาเทคนิคการผลิต
/สาขาวิชาเขียนแบบเครื่องกล/สาขาวิชาเทคนิคอุตสาหกรรม
ทักษะการออกแบบและเขียนแบบเพื่อวัดและตรวจสอบชิ้นส่วนที่ผลิตด้วยเครื่องมือกลขั้นสูง
ระดับประกาศนียบัตรวิชาชีพชั้นสูง (ปวส.)
ระดับสถานศึกษา ระดับจังหวัด ระดับภาค และระดับชาติ ปีการศึกษา 2568 - 2572

- หมายเหตุ**
1. การแข่งขันทักษะวิชาชีพระดับภาค จะมีจุดตรวจ ไม่น้อยกว่า 15 - 20 จุดตรวจ
 2. การแข่งขันทักษะวิชาชีพระดับชาติ จะมีจุดตรวจ ไม่น้อยกว่า 20 - 30 จุดตรวจ

3.3.3.6 ข้อแนะนำ

- 1) ห้ามนำอุปกรณ์ สื่อสารทุกชนิดเข้าไปในสถานที่แข่งขัน หากกรรมการผู้ควบคุมตรวจพบ ให้พิจารณาปรับตกและเชิญออกจากสถานที่แข่งขัน
- 2) ห้ามนำข้อสอบ ชิ้นงาน เครื่องมือวัด และอุปกรณ์ใด ๆ ออกจากห้องสอบ
- 3) หากมีข้อสงสัยให้ยกมือถามคณะกรรมการผู้ควบคุมการแข่งขัน

3.3.3.7 กรณีผู้เข้าแข่งขันไม่ปฏิบัติตามเกณฑ์ กติกา และรายละเอียดการแข่งขัน คณะกรรมการตัดสินจะไม่พิจารณาผลคะแนนและจัดลำดับหรือพิจารณาโทษตามข้อกำหนดของเกณฑ์ กติกา

3.3.3.8 ผลการตัดสินต้องผ่านความเห็นชอบของคณะกรรมการบริหารองค์การนักวิชาชีพในอนาคตแห่งประเทศไทย แต่ระดับ

3.3.3.9 ให้ประกาศผลการแข่งขันโดยเปิดเผยและแสดงให้สาธารณชนทราบ

3.4 คณะกรรมการตัดสิน

3.4.1 ระดับจังหวัด ให้มีคณะกรรมการตัดสิน ไม่เกิน 7 คน โดยประธานกรรมการบริหารองค์การนักวิชาชีพในอนาคตแห่งประเทศไทย ระดับจังหวัด เป็นผู้แต่งตั้ง

3.4.2 ระดับภาค และระดับชาติ ให้มีคณะกรรมการตัดสิน ไม่เกิน 7 คน

3.4.3 กรณีมีความจำเป็นต้องเพิ่มจำนวนกรรมการตัดสิน ให้อยู่ในดุลยพินิจของคณะกรรมการบริหารองค์การนักวิชาชีพในอนาคตแห่งประเทศไทย แต่ระดับ

3.5 คณะกรรมการดำเนินงาน

3.5.1 ระดับจังหวัด ให้มีคณะกรรมการดำเนินงาน โดยประธานกรรมการบริหารองค์การนักวิชาชีพในอนาคตแห่งประเทศไทย ระดับจังหวัด เป็นผู้แต่งตั้ง

3.5.2 ระดับภาค ให้มีคณะกรรมการดำเนินงาน โดยอยู่ในดุลยพินิจของคณะกรรมการบริหารองค์การนักวิชาชีพในอนาคตแห่งประเทศไทย ระดับภาค ประธานกรรมการบริหารองค์การนักวิชาชีพในอนาคตแห่งประเทศไทย ระดับภาค เป็นผู้แต่งตั้ง

3.5.3 ระดับชาติ ให้มีคณะกรรมการดำเนินงาน ไม่เกิน 15 คน โดยมีผู้แทนของแต่ละภาค ๆ ละ 1 คน และภาคที่เป็นเจ้าภาพเสนอรายชื่อคณะกรรมการในภาค จำนวน 11 คน เลขาธิการคณะกรรมการการอาชีวศึกษา หรือรองเลขาธิการคณะกรรมการการอาชีวศึกษาที่ได้รับมอบหมาย เป็นผู้แต่งตั้ง

3.5.4 กรณีมีความจำเป็นต้องเพิ่มจำนวนกรรมการดำเนินงาน เกิน 15 คน ให้อยู่ในดุลยพินิจของคณะกรรมการบริหารองค์การนักวิชาชีพในอนาคตแห่งประเทศไทย แต่ระดับ



เกณฑ์ กติกา การแข่งขันทักษะวิชาชีพ ทักษะวิชาชีพพระยะสั้น และทักษะพื้นฐาน
ประเภทวิชาอุตสาหกรรม กลุ่มอาชีพอุตสาหกรรมการผลิต สาขาเทคนิคการผลิต
/สาขาวิชาเขียนแบบเครื่องกล/สาขาวิชาเทคนิคอุตสาหกรรม
ทักษะการออกแบบและเขียนแบบเพื่อวัดและตรวจสอบชิ้นส่วนที่ผลิตด้วยเครื่องมือกลขั้นสูง
ระดับประกาศนียบัตรวิชาชีพชั้นสูง (ปวส.)
ระดับสถานศึกษา ระดับจังหวัด ระดับภาค และระดับชาติ ปีการศึกษา 2568 - 2572

4. การพิจารณาเหรียญรางวัลตามเกณฑ์มาตรฐาน

- 4.1 คะแนน 80 ขึ้นไป ระดับเหรียญทอง
- 4.2 คะแนน 70 - 79 ระดับเหรียญเงิน
- 4.3 คะแนน 60 - 69 ระดับเหรียญทองแดง

5. การจัดอันดับรางวัล

- 5.1 ชนะเลิศ ได้คะแนนสูงสุด
- 5.2 รองชนะเลิศอันดับ 1 ได้คะแนนรองจากรางวัลชนะเลิศ
- 5.3 รองชนะเลิศอันดับ 2 ได้คะแนนรองจากรางวัลรองชนะเลิศอันดับ 1
- 5.4 รองชนะเลิศอันดับ 3 ได้คะแนนรองจากรางวัลรองชนะเลิศอันดับ 2
- 5.5 รองชนะเลิศอันดับ 4 ได้คะแนนรองจากรางวัลรองชนะเลิศอันดับ 3
- 5.6 ชมเชย ได้คะแนนรองจากรางวัลรองชนะเลิศอันดับ 4 และมีคะแนนอยู่ในระดับเหรียญทองแดงขึ้นไป

หมายเหตุ รางวัลลำดับที่ 5.1 – 5.5 ต้องไม่ครองตำแหน่งร่วมกัน

6. รางวัลที่ได้รับ

- 6.1 ชนะเลิศ ได้รับโล่พร้อมเกียรติบัตร (ระดับภาคและระดับชาติ)
- 6.2 รองชนะเลิศอันดับ 1 ได้รับเกียรติบัตร
- 6.3 รองชนะเลิศอันดับ 2 ได้รับเกียรติบัตร
- 6.4 รองชนะเลิศอันดับ 3 ได้รับเกียรติบัตร
- 6.5 รองชนะเลิศอันดับ 4 ได้รับเกียรติบัตร
- 6.6 ชมเชย ได้รับเกียรติบัตร

หมายเหตุ

- 1. โล่รางวัลมอบให้สถานศึกษา เกียรติบัตรมอบให้สถานศึกษา ผู้เข้าแข่งขันและครูผู้ควบคุม
- 2. ผลการตัดสินของคณะกรรมการถือว่าเป็นที่สิ้นสุด



**เกณฑ์ กติกา การแข่งขันทักษะวิชาชีพ ทักษะวิชาชีพระยะสั้น และทักษะพื้นฐาน
ประเภทวิชาช่างอุตสาหกรรม กลุ่มอาชีพอุตสาหกรรมการผลิต
สาขาวิชาช่างเชื่อมโลหะ
ทักษะงานเชื่อมและตรวจสอบวัสดุ ระดับประกาศนียบัตรวิชาชีพ (ปวช.)
ระดับสถานศึกษา ระดับจังหวัด ระดับภาค และระดับชาติ ปีการศึกษา 2568 - 2572**

1. วัตถุประสงค์ของการแข่งขัน

- 1.1 เพื่อเป็นการส่งเสริมทักษะงานเชื่อม SMAW & GTAW และทักษะการตรวจสอบด้วยวิธีตรวจพินิจ (Visual Testing : VT) ให้แก่ผู้เรียน
- 1.2 เพื่อให้ผู้เรียนได้ใช้ความรู้ความสามารถที่ได้จากการศึกษาเล่าเรียนมาพัฒนาให้เกิดประโยชน์ในการปฏิบัติงานจริง
- 1.3 เพื่อให้ผู้เรียนได้รับประสบการณ์นอกเหนือจากการศึกษาในห้องเรียน
- 1.4 เพื่อประชาสัมพันธ์และเผยแพร่ผลงานของสถานศึกษา ในสังกัดสำนักงานคณะกรรมการการอาชีวศึกษา
- 1.5 เพื่อยกระดับทักษะฝีมือของผู้เรียนอาชีวศึกษาให้ก้าวสู่ระดับสากล

2. คุณสมบัติและข้อกำหนดของผู้เข้าแข่งขัน

2.1 คุณสมบัติ

- 2.1.1 เป็นสมาชิกประเภทสามัญขององค์การนักวิชาชีพในอนาคตแห่งประเทศไทย ระดับสถานศึกษา
- 2.1.2 เป็นนักเรียนในระบบ หรือระบบทวิภาคี (ไม่เป็นพนักงานประจำบริษัท) ของสถานศึกษา สังกัดสำนักงานคณะกรรมการการอาชีวศึกษา และได้ลงทะเบียนเรียนหลักสูตรประกาศนียบัตรวิชาชีพ (ปวช.) ยกเว้น ผู้เรียนระบบทวิศึกษา และผู้เรียนโครงการพิเศษ
- 2.1.3 ระดับจังหวัด ต้องผ่านการแข่งขัน และได้รับรางวัลชนะเลิศ ระดับสถานศึกษา
- 2.1.4 ระดับภาค ต้องผ่านการแข่งขัน และได้รับรางวัลชนะเลิศ ระดับจังหวัด
- 2.1.5 ระดับชาติ ต้องผ่านการแข่งขัน และได้รับรางวัลชนะเลิศ รองชนะเลิศอันดับ 1 ระดับภาค

2.2 ข้อกำหนด

- 2.2.1 ผู้เข้าแข่งขันกำลังศึกษาอยู่ในสาขาวิชาช่างเชื่อมโลหะ
- 2.2.2 ผู้เข้าแข่งขันทีมละ 2 คน สำรอง 1 คน ครูผู้ควบคุม 1 คน
- 2.2.3 ผู้เข้าร่วมแข่งขันแต่งกายด้วยชุดนักเรียน หรือตามที่คณะกรรมการจัดการแข่งขันกำหนด
- 2.2.4 ยื่นหลักฐานการสมัครตามแบบฟอร์มที่กำหนด และลงทะเบียนเข้าร่วมการแข่งขัน

3. รายละเอียดของการแข่งขัน

3.1 สมรรถนะรายวิชา

การเชื่อมอาร์กกลวดเชื่อมหุ้มฟลักซ์ (SMAW) การเชื่อมอาร์กทังสเตนแก๊สคลุม (GTAW) และการตรวจสอบด้วยวิธีตรวจพินิจ (Visual Testing : VT)



เกณฑ์ กติกา การแข่งขันทักษะวิชาชีพ ทักษะวิชาชีพระยะสั้น และทักษะพื้นฐาน
ประเภทวิชาช่างอุตสาหกรรม กลุ่มอาชีพอุตสาหกรรมการผลิต
สาขาวิชาช่างเชื่อมโลหะ
ทักษะงานเชื่อมและตรวจสอบวัสดุ ระดับประกาศนียบัตรวิชาชีพ (ปวช.)
ระดับสถานศึกษา ระดับจังหวัด ระดับภาค และระดับชาติ ปีการศึกษา 2568 - 2572

3.2 งานที่กำหนด

- 3.2.1 งานเชื่อมแผ่นเหล็กกล้าคาร์บอนบางหน้างานต่อชนตำแหน่งท่าเชื่อม 2G และ 4G (2 ใบงาน)
3.2.2 การตรวจสอบด้วยวิธีตรวจพินิจ (Visual Testing : VT) งานเชื่อมเสมือนจริงชิ้นงาน Butt weld (1 ใบงาน)

3.3 กำหนดการแข่งขัน

- 3.3.1 ชี้แจงกติกาการแข่งขัน เตรียมความพร้อม 15 นาที
3.3.2 แข่งขันทักษะภาคปฏิบัติ 3 ใบงาน
3.3.2.1 งานเชื่อม 2G และ 4G ใช้ผู้เข้าแข่งขัน 1 คน (จำนวน 2 ใบงาน ๆ ละ 2 ชั่วโมง)
3.3.2.2 งานตรวจสอบด้วยวิธีตรวจพินิจ (Visual Testing : VT) (Butt weld) (จำนวน 1 ใบงาน จำนวน 2 ชั่วโมง)
3.3.3 แข่งขันความรู้ภาคทฤษฎี งานเชื่อมและตรวจสอบงานเชื่อมด้วยวิธีตรวจพินิจ จำนวน 40 ข้อ
3.3.4 ระเบียบและรายละเอียดในการจัดการแข่งขัน ให้คณะกรรมการจัดการแข่งขันแต่ละระดับที่ได้รับผิดชอบ เป็นผู้กำหนดและแจ้งให้สถานศึกษาที่เข้าร่วมการแข่งขันทราบก่อนการแข่งขัน ไม่น้อยกว่า 15 วัน
3.3.5 ผู้เข้าแข่งขันจะต้องปฏิบัติตามเกณฑ์ กติกา และรายละเอียดจัดการแข่งขัน

3.4 สิ่งที่ต้องเตรียม

ผู้เข้าแข่งขัน

- 3.4.1 แวนตานิรภัย
3.4.2 หน้ากากเชื่อม
3.4.3 ถุงมือหนัง
3.4.4 เครื่องเจียระไนพร้อมใบ
3.4.5 สายไฟพร้อมปลั๊กไฟ
3.4.6 แปรงลวด, ล้อขัด, วงล้อแปรงลวด
3.4.7 บรรทัดวัดมุม
3.4.8 แท่งทังสเทน
3.4.9 อุปกรณ์ช่วยในการประกอบชิ้นงาน
3.4.10 ชุดอุปกรณ์เครื่องมือวัด งานตรวจสอบด้วยวิธีตรวจพินิจ (Visual Testing : VT)

หมายเหตุ ห้ามนำหรือใช้เครื่องมือเป็นอุปกรณ์ช่วยใดๆ ที่อำนวยความสะดวกต่อการแข่งขัน (ตัด 10 คะแนน)



เกณฑ์ กติกา การแข่งขันทักษะวิชาชีพ ทักษะวิชาชีพระยะสั้น และทักษะพื้นฐาน
ประเภทวิชาช่างอุตสาหกรรม กลุ่มอาชีพอุตสาหกรรมการผลิต
สาขาวิชาช่างเชื่อมโลหะ
ทักษะงานเชื่อมและตรวจสอบวัสดุ ระดับประกาศนียบัตรวิชาชีพ (ปวช.)
ระดับสถานศึกษา ระดับจังหวัด ระดับภาค และระดับชาติ ปีการศึกษา 2568 - 2572

เจ้าภาพเตรียม

- 3.4.11 เครื่องเชื่อม SMAW และเครื่องเชื่อม GTAW
- 3.4.12 ลวดเชื่อม GTAW (ER70S-6 \varnothing 2.4 มม.) & SMAW (E 7016 ขนาด 2.6 มม. และ 3.2 มม.)
- 3.4.13 ชิ้นงานเชื่อม จำนวน 4 ชิ้น
- 3.4.14 โต๊ะปฏิบัติงานเชื่อมพร้อมอุปกรณ์จับยึดชิ้นงานเชื่อม
- 3.4.15 ชูตชิ้นงานเชื่อมเสมือนจริง (Butt weld)

3.5 เกณฑ์การตัดสินหรือเกณฑ์การให้คะแนน

- 3.5.1 ภาคทฤษฎี 20 คะแนน งานเชื่อม และงานตรวจสอบด้วยวิธีตรวจพินิจ (Visual Testing : VT)
- 3.5.2 ภาคปฏิบัติ งานเชื่อม 40 คะแนน
- 3.5.3 ภาคปฏิบัติ งานตรวจสอบ 40 คะแนน
- 3.5.4 กรณีผู้เข้าแข่งขันไม่ปฏิบัติตามเกณฑ์ กติกา และรายละเอียดการแข่งขัน คณะกรรมการตัดสิน จะไม่พิจารณาผลคะแนนและจัดลำดับหรือพิจารณาโทษตามข้อกำหนดของเกณฑ์ กติกา
- 3.5.5 ผลการตัดสินต้องผ่านความเห็นชอบของคณะกรรมการบริหารองค์การนักวิชาชีพ ในอนาคตแห่งประเทศไทย แต่ละระดับ
- 3.5.6 ให้ประกาศผลการแข่งขันโดยเปิดเผยและแสดงให้สาธารณชนทราบ

หมายเหตุ 1. ถ้าผ่านเกณฑ์ตรวจด้วย Phased Array Ultrasonic Testing (PATU) จะได้รับใบรับรองตาม มาตรฐานสากลในงานเชื่อม

- 2. คะแนนที่เป็นจุดทศนิยม มีค่า 0.5 ขึ้นไปปัดขึ้น คะแนนที่ต่ำกว่า 0.5 ให้ปัดทิ้ง
เช่น 70.8 ให้เป็น 71 (ปัดขึ้น)
60.2 ให้เป็น 60 (ปัดทิ้ง)

3.6 คณะกรรมการตัดสิน

- 3.6.1 ระดับจังหวัด ให้มีคณะกรรมการตัดสิน ไม่เกิน 7 คน โดยประธานกรรมการบริหารองค์การ นักวิชาชีพในอนาคตแห่งประเทศไทย ระดับจังหวัด เป็นผู้แต่งตั้ง
- 3.6.2 ระดับภาค ระดับชาติ ให้มีคณะกรรมการตัดสิน ไม่เกิน 7 คน
- 3.6.3 กรณีมีความจำเป็นต้องเพิ่มจำนวนกรรมการตัดสิน ให้อยู่ในดุลยพินิจของคณะกรรมการบริหาร องค์การนักวิชาชีพในอนาคตแห่งประเทศไทย แต่ละระดับ

3.7 คณะกรรมการดำเนินงาน

- 3.7.1 ระดับจังหวัด ให้มีคณะกรรมการดำเนินงาน โดยประธานกรรมการบริหารองค์การนักวิชาชีพ ในอนาคตแห่งประเทศไทย ระดับจังหวัด เป็นผู้แต่งตั้ง



เกณฑ์ กติกา การแข่งขันทักษะวิชาชีพ ทักษะวิชาชีพระยะสั้น และทักษะพื้นฐาน
ประเภทวิชาช่างอุตสาหกรรม กลุ่มอาชีพอุตสาหกรรมการผลิต
สาขาวิชาช่างเชื่อมโลหะ
ทักษะงานเชื่อมและตรวจสอบวัสดุ ระดับประกาศนียบัตรวิชาชีพ (ปวช.)
ระดับสถานศึกษา ระดับจังหวัด ระดับภาค และระดับชาติ ปีการศึกษา 2568 - 2572

3.7.2 ระดับภาค ให้มีคณะกรรมการดำเนินงาน โดยอยู่ในดุลยพินิจของคณะกรรมการบริหารองค์การ
นักวิชาชีพในอนาคตแห่งประเทศไทย ระดับภาค ประธานกรรมการบริหารองค์การนักวิชาชีพ
ในอนาคตแห่งประเทศไทย ระดับภาค เป็นผู้แต่งตั้ง

3.7.3 ระดับชาติ ให้มีคณะกรรมการดำเนินงาน ไม่เกิน 15 คน โดยมีผู้แทนของแต่ละภาค ๆ ละ 1 คน
และภาคที่เป็นเจ้าภาพเสนอรายชื่อคณะกรรมการในภาค จำนวน 11 คน เลขานุการ
คณะกรรมการการอาชีวศึกษา หรือรองเลขานุการคณะกรรมการการอาชีวศึกษาที่ได้รับ
มอบหมายเป็นผู้แต่งตั้ง

3.7.4 กรณีมีความจำเป็นต้องเพิ่มจำนวนคณะกรรมการดำเนินงาน เกิน 15 คน ให้อยู่ในดุลยพินิจ
ของคณะกรรมการบริหารองค์การนักวิชาชีพในอนาคตแห่งประเทศไทย แต่ละระดับ

4. การพิจารณาเหรียญรางวัลตามเกณฑ์มาตรฐาน

- 4.1 คะแนน 80 ขึ้นไป ระดับเหรียญทอง
- 4.2 คะแนน 70 - 79 ระดับเหรียญเงิน
- 4.3 คะแนน 60 - 69 ระดับเหรียญทองแดง

5. การจัดอันดับรางวัล

- 5.1 ชนะเลิศ ได้คะแนนสูงสุด
- 5.2 รองชนะเลิศอันดับ 1 ได้คะแนนรองจากรางวัลชนะเลิศ
- 5.3 รองชนะเลิศอันดับ 2 ได้คะแนนรองจากรางวัลรองชนะเลิศอันดับ 1
- 5.4 รองชนะเลิศอันดับ 3 ได้คะแนนรองจากรางวัลรองชนะเลิศอันดับ 2
- 5.5 รองชนะเลิศอันดับ 4 ได้คะแนนรองจากรางวัลรองชนะเลิศอันดับ 3
- 5.6 ชมเชย ได้คะแนนรองจากรางวัลรองชนะเลิศอันดับ 4
และมีคะแนนอยู่ในระดับเหรียญทองแดงขึ้นไป

หมายเหตุ รางวัลลำดับที่ 5.1 - 5.5 ต้องไม่ครองตำแหน่งร่วมกัน



เกณฑ์ กติกา การแข่งขันทักษะวิชาชีพ ทักษะวิชาชีพพระยะสั้น และทักษะพื้นฐาน
ประเภทวิชาช่างอุตสาหกรรม กลุ่มอาชีพอุตสาหกรรมการผลิต
สาขาวิชาช่างเชื่อมโลหะ
ทักษะงานเชื่อมและตรวจสอบวัสดุ ระดับประกาศนียบัตรวิชาชีพ (ปวช.)
ระดับสถานศึกษา ระดับจังหวัด ระดับภาค และระดับชาติ ปีการศึกษา 2568 - 2572

6. รางวัลที่ได้รับ

- | | |
|------------------------|---------------------------|
| 6.1 ชนะเลิศ | ได้รับโล่พร้อมเกียรติบัตร |
| 6.2 รองชนะเลิศอันดับ 1 | ได้รับเกียรติบัตร |
| 6.3 รองชนะเลิศอันดับ 2 | ได้รับเกียรติบัตร |
| 6.4 รองชนะเลิศอันดับ 3 | ได้รับเกียรติบัตร |
| 6.5 รองชนะเลิศอันดับ 4 | ได้รับเกียรติบัตร |
| 6.6 ชมเชย | ได้รับเกียรติบัตร |

หมายเหตุ

1. โฉรางวัลมอบให้สถานศึกษา เกียรติบัตรมอบให้สถานศึกษา ผู้เข้าแข่งขันและครูผู้ควบคุม
2. ผลการตัดสินของคณะกรรมการถือว่าเป็นที่สิ้นสุด

ฉบับร่างใช้เฉพาะการแข่งขันระดับสถานศึกษา จังหวัด 2568 เท่านั้น



เกณฑ์ กติกา การแข่งขันทักษะวิชาชีพ ทักษะวิชาชีพระยะสั้น และทักษะพื้นฐาน
 ประเภทวิชาช่างอุตสาหกรรม กลุ่มอาชีพ อุตสาหกรรมการผลิต
 สาขาวิชาเทคนิคโลหะ
 ทักษะงานเชื่อมและตรวจสอบวัสดุขั้นสูง ระดับประกาศนียบัตรวิชาชีพชั้นสูง (ปวส.)
 ระดับสถานศึกษา ระดับจังหวัด ระดับภาค และระดับชาติ ปีการศึกษา 2568 - 2572

1. วัตถุประสงค์ของการแข่งขัน

- 1.1 เพื่อเป็นการส่งเสริมทักษะงานเชื่อม SMAW & GTAW และทักษะการตรวจสอบด้วยวิธีตรวจพินิจ (Visual Testing : VT) ให้แก่ผู้เรียน
- 1.2 เพื่อให้ผู้เรียนได้ใช้ความรู้ความสามารถที่ได้จากการศึกษาเล่าเรียนมาพัฒนาให้เกิดประโยชน์ในการปฏิบัติงานจริง
- 1.3 เพื่อให้ผู้เรียนได้รับประสบการณ์นอกเหนือจากการศึกษาในห้องเรียน
- 1.4 เพื่อประชาสัมพันธ์และเผยแพร่ผลงานของสถานศึกษา ในสังกัดสำนักงานคณะกรรมการการอาชีวศึกษา
- 1.5 เพื่อยกระดับทักษะฝีมือของผู้เรียนอาชีวศึกษาให้ก้าวสู่ระดับสากล

2. คุณสมบัติและข้อกำหนดของผู้เข้าแข่งขัน

2.1 คุณสมบัติ

- 2.1.1 เป็นสมาชิกประเภทสามัญขององค์การนักวิชาชีพในอนาคตแห่งประเทศไทย ระดับสถานศึกษา
- 2.1.2 เป็นนักศึกษาในระบบ หรือระบบทวิภาคี (ไม่เป็นพนักงานประจำบริษัท) ของสถานศึกษาสังกัดสำนักงานคณะกรรมการการอาชีวศึกษา และได้ลงทะเบียนเรียนหลักสูตรประกาศนียบัตรวิชาชีพชั้นสูง (ปวส.) ยกเว้น ผู้เรียนระบบทวิศึกษา และผู้เรียนโครงการพิเศษ
- 2.1.3 ระดับจังหวัด ต้องผ่านการแข่งขัน และได้รับรางวัลชนะเลิศ ระดับสถานศึกษา
- 2.1.4 ระดับภาค ต้องผ่านการแข่งขัน และได้รับรางวัลชนะเลิศ ระดับจังหวัด
- 2.1.5 ระดับชาติ ต้องผ่านการแข่งขัน และได้รับรางวัลชนะเลิศ, รางวัลรองชนะเลิศอันดับ1 ในระดับภาค

2.2 ข้อกำหนด

- 2.2.1 ผู้เข้าแข่งขันกำลังศึกษาอยู่ในสาขาวิชาเทคนิคโลหะ
- 2.2.2 ผู้เข้าแข่งขันทีมละ 2 คน สำรอง 1 คน ครูผู้ควบคุม 1 คน
- 2.2.3 ผู้เข้าร่วมแข่งขันแต่งกายด้วยชุดนักศึกษา หรือตามที่คณะกรรมการจัดการแข่งขันกำหนด
- 2.2.4 ยื่นใบสมัครพร้อมหลักฐาน และลงทะเบียนรายงานตัวเข้าร่วมการแข่งขัน



เกณฑ์ กติกา การแข่งขันทักษะวิชาชีพ ทักษะวิชาชีพระยะสั้น และทักษะพื้นฐาน
ประเภทวิชาช่างอุตสาหกรรม กลุ่มอาชีพ อุตสาหกรรมการผลิต
สาขาวิชาเทคนิคโลหะ
ทักษะงานเชื่อมและตรวจสอบวัสดุขั้นสูง ระดับประกาศนียบัตรวิชาชีพชั้นสูง (ปวส.)
ระดับสถานศึกษา ระดับจังหวัด ระดับภาค และระดับชาติ ปีการศึกษา 2568 - 2572

3. รายละเอียดของการแข่งขัน

3.1 สมรรถนะรายวิชา

การเชื่อมอาร์กถวดเชื่อมหุ้มฟลักซ์ (SMAW) การเชื่อมอาร์กทั้งสแตนเลสคลุม (GTAW) และการตรวจสอบด้วยวิธีตรวจพินิจ (Visual Testing : VT)

3.2 งานที่กำหนด

- 3.2.1 งานเชื่อมท่อเหล็กกล้าคาร์บอนปานกลางหน้างานต่อชนตำแหน่งท่าเชื่อม 6G /H-L045 (1 ใบงาน)
- 3.2.2 การตรวจสอบด้วยวิธีตรวจพินิจ (Visual Testing : VT) ชิ้นงานเชื่อม Fillet weld (1 ใบงาน)
- 3.2.3 การตรวจสอบด้วยวิธีตรวจพินิจ (Visual Testing : VT) ชิ้นงานเชื่อม Butt weld (1 ใบงาน)

3.3 กำหนดการแข่งขัน

- 3.3.1 ชี้แจงกติกาการแข่งขันเตรียมความพร้อม 15 นาที
- 3.3.2 แข่งขันทักษะภาคปฏิบัติ 3 ใบงาน
 - 3.3.2.1 งานเชื่อมท่อ 6G (H-L045) ใช้ผู้เข้าแข่งขัน 1 คน (จำนวน 1 ใบงาน เวลา 3 ชั่วโมง)
 - 3.3.2.2 งานตรวจสอบด้วยวิธีตรวจพินิจ (Visual Testing : VT) (Fillet weld), (Butt weld) ใช้ผู้เข้าแข่งขัน 1 คน (จำนวน 2 ชั่วโมง/2ใบงาน)
- 3.3.3 แข่งขันความรู้ภาคทฤษฎี งานเชื่อมและตรวจสอบงานเชื่อมด้วยวิธีตรวจพินิจ จำนวน 40 ข้อ
- 3.3.4 ระเบียบและรายละเอียดในการจัดการแข่งขัน ให้คณะกรรมการจัดการแข่งขันแต่ละระดับที่รับผิดชอบเป็นผู้กำหนดและแจ้งให้สถานศึกษาที่เข้าร่วมการแข่งขันทราบก่อนการแข่งขัน ไม่น้อยกว่า 15 วัน
- 3.3.5 ผู้เข้าแข่งขันจะต้องปฏิบัติตามเกณฑ์ กติกา และรายละเอียดการจัดการแข่งขัน

3.4 สิ่งที่ต้องเตรียม

ผู้เข้าแข่งขัน

- 3.4.1 แวนตานิรภัย
- 3.4.2 หน้ากากเชื่อม
- 3.4.3 ถุงมือหนัง



เกณฑ์ กติกา การแข่งขันทักษะวิชาชีพ ทักษะวิชาชีพระยะสั้น และทักษะพื้นฐาน
ประเภทวิชาช่างอุตสาหกรรม กลุ่มอาชีพ อุตสาหกรรมการผลิต
สาขาวิชาเทคนิคโลหะ
ทักษะงานเชื่อมและตรวจสอบวัสดุขั้นสูง ระดับประกาศนียบัตรวิชาชีพชั้นสูง (ปวส.)
ระดับสถานศึกษา ระดับจังหวัด ระดับภาค และระดับชาติ ปีการศึกษา 2568 - 2572

3.4.4 เครื่องเจียระไนพร้อมใบ

3.4.5 สายไฟพร้อมปลั๊กไฟ

3.4.6 แปรงลวด, ล้อขัด, วงล้อแปรงลวด

3.4.7 บรรทัดวัดมุม

3.4.8 ลวดเชื่อมทั้งสแตน

3.4.9 อุปกรณ์ช่วยในการประกอบชิ้นงาน

3.4.10 ชุดอุปกรณ์เครื่องมือวัด งานตรวจสอบด้วยวิธีตรวจพินิจ (Visual Testing : VT)

หมายเหตุ ห้ามนำหรือใช้เครื่องมือเป็นอุปกรณ์ช่วยใด ๆ ที่อำนวยความสะดวกต่อการแข่งขัน (ตัด 10 คะแนน)

เจ้าภาพเตรียม

3.4.11 เครื่องเชื่อม SMAW และเครื่องเชื่อม GTAW

3.4.12 ลวดเชื่อม GTAW (ER70S-6 Ø 2.4 มม.) & SMAW (E 7016 ขนาด 2.6 มม. และ 3.2 มม.)

3.4.13 ชิ้นงานเชื่อมท่อ จำนวน 2 ชิ้น

3.4.14 โตะปฏิบัติงานเชื่อมพร้อมอุปกรณ์จับยึดชิ้นงานเชื่อม

3.4.15 ชุดชิ้นงานเชื่อมเสมือนจริง (Fillet weld), (Butt weld)

3.5 เกณฑ์การตัดสินหรือเกณฑ์การให้คะแนน

3.5.1 ภาคทฤษฎี 20 คะแนน งานเชื่อม และงานตรวจสอบด้วยวิธีตรวจพินิจ (Visual Testing : VT)

3.5.2 ภาคปฏิบัติ งานเชื่อม 40 คะแนน

3.5.3 ภาคปฏิบัติ งานตรวจสอบ 40 คะแนน

3.5.4 กรณีผู้เข้าแข่งขันไม่ปฏิบัติตามเกณฑ์ กติกา และรายละเอียดการแข่งขัน คณะกรรมการตัดสิน จะไม่พิจารณาผลคะแนนและจัดลำดับหรือพิจารณาโทษตามข้อกำหนดของเกณฑ์ กติกา

3.5.5 ผลการตัดสินต้องผ่านความเห็นชอบของคณะกรรมการบริหารองค์การนักวิชาชีพ

ในอนาคตแห่งประเทศไทย แต่ละระดับ

3.5.6 ให้ประกาศผลการแข่งขันโดยเปิดเผยและแสดงให้สาธารณชนทราบ



เกณฑ์ กติกา การแข่งขันทักษะวิชาชีพ ทักษะวิชาชีพระยะสั้น และทักษะพื้นฐาน
ประเภทวิชาช่างอุตสาหกรรม กลุ่มอาชีพ อุตสาหกรรมการผลิต
สาขาวิชาเทคนิคโลหะ
ทักษะงานเชื่อมและตรวจสอบวัสดุขั้นสูง ระดับประกาศนียบัตรวิชาชีพชั้นสูง (ปวส.)
ระดับสถานศึกษา ระดับจังหวัด ระดับภาค และระดับชาติ ปีการศึกษา 2568 - 2572

หมายเหตุ 1. ถ้าผ่านเกณฑ์ตรวจด้วย Phased Array Ultrasonic Testing (PATU) จะได้รับใบรับรองตาม
มาตรฐานสากลในงานเชื่อม

2. คะแนนที่เป็นจุดทศนิยม มีค่า 0.5 ขึ้นไปปัดขึ้น คะแนนที่ต่ำกว่า 0.5 ให้ปัดทิ้ง

เช่น 70.8 ให้เป็น 71 (ปัดขึ้น)

60.2 ให้เป็น 60 (ปัดทิ้ง)

3.6 คณะกรรมการตัดสิน

3.6.1 ระดับจังหวัด ให้มีคณะกรรมการตัดสิน ไม่เกิน 7 คน โดยประธานกรรมการบริหารองค์การ
นักวิชาชีพในอนาคตแห่งประเทศไทย ระดับจังหวัด เป็นผู้แต่งตั้ง

3.6.2 ระดับภาค ระดับชาติ ให้มีคณะกรรมการตัดสิน ไม่เกิน 7 คน

3.6.3 กรณีมีความจำเป็นต้องเพิ่มจำนวนกรรมการตัดสิน ให้อยู่ในดุลยพินิจของคณะกรรมการบริหาร
องค์การนักวิชาชีพในอนาคตแห่งประเทศไทย แต่ละระดับ

3.6.4 ให้ประกาศผลการแข่งขันโดยเปิดเผยและแสดงให้สาธารณชนทราบ

3.7 คณะกรรมการดำเนินงาน

3.7.1 ระดับจังหวัด ให้มีคณะกรรมการดำเนินงาน โดยประธานกรรมการบริหารองค์การนักวิชาชีพ
ในอนาคตแห่งประเทศไทย ระดับจังหวัด เป็นผู้แต่งตั้ง

3.7.2 ระดับภาค ให้มีคณะกรรมการดำเนินงาน โดยอยู่ในดุลยพินิจของคณะกรรมการบริหาร
องค์การนักวิชาชีพในอนาคตแห่งประเทศไทย ระดับภาค ประธานกรรมการบริหาร
องค์การนักวิชาชีพในอนาคตแห่งประเทศไทย ระดับภาค เป็นผู้แต่งตั้ง

3.7.3 ระดับชาติ ให้มีคณะกรรมการดำเนินงาน ไม่เกิน 15 คน โดยมีผู้แทนของแต่ละภาค ๆ ละ 1 คน
และภาคที่เป็นเจ้าภาพเสนอรายชื่อคณะกรรมการในภาค จำนวน 11 คน เลขานุการ
คณะกรรมการการอาชีวศึกษา หรือรองเลขานุการคณะกรรมการการอาชีวศึกษาที่ได้รับ
มอบหมายเป็นผู้แต่งตั้ง

3.7.4 กรณีมีความจำเป็นต้องเพิ่มจำนวนคณะกรรมการดำเนินงาน เกิน 15 คน ให้อยู่ในดุลยพินิจ
ของคณะกรรมการบริหารองค์การนักวิชาชีพในอนาคตแห่งประเทศไทย แต่ละระดับ



เกณฑ์ กติกา การแข่งขันทักษะวิชาชีพ ทักษะวิชาชีพระยะสั้น และทักษะพื้นฐาน
ประเภทวิชาช่างอุตสาหกรรม กลุ่มอาชีพ อุตสาหกรรมการผลิต
สาขาวิชาเทคนิคโลหะ
ทักษะงานเชื่อมและตรวจสอบวัสดุขั้นสูง ระดับประกาศนียบัตรวิชาชีพชั้นสูง (ปวส.)
ระดับสถานศึกษา ระดับจังหวัด ระดับภาค และระดับชาติ ปีการศึกษา 2568 - 2572

4. การพิจารณาเหรียญรางวัลตามเกณฑ์มาตรฐาน

- | | |
|---------------------|-------------------|
| 4.1 คะแนน 80 ขึ้นไป | ระดับเหรียญทอง |
| 4.2 คะแนน 70 - 79 | ระดับเหรียญเงิน |
| 4.3 คะแนน 60 - 69 | ระดับเหรียญทองแดง |

5. การจัดอันดับรางวัล

- | | |
|------------------------|---|
| 5.1 ชนะเลิศ | ได้คะแนนสูงสุด |
| 5.2 รองชนะเลิศอันดับ 1 | ได้คะแนนรองจากรางวัลชนะเลิศ |
| 5.3 รองชนะเลิศอันดับ 2 | ได้คะแนนรองจากรางวัลรองชนะเลิศอันดับ 1 |
| 5.4 รองชนะเลิศอันดับ 3 | ได้คะแนนรองจากรางวัลรองชนะเลิศอันดับ 2 |
| 5.5 รองชนะเลิศอันดับ 4 | ได้คะแนนรองจากรางวัลรองชนะเลิศอันดับ 3 |
| 5.6 ชมเชย | ได้คะแนนรองจากรางวัลรองชนะเลิศอันดับ 4
และมีคะแนนอยู่ในระดับเหรียญทองแดงขึ้นไป |

หมายเหตุ รางวัลลำดับที่ 5.1 – 5.5 ต้องไม่ครองตำแหน่งร่วมกัน

6. รางวัลที่ได้รับ

- | | |
|------------------------|--|
| 6.1 ชนะเลิศ | ได้รับโล่พร้อมเกียรติบัตร (ระดับภาคและระดับชาติ) |
| 6.2 รองชนะเลิศอันดับ 1 | ได้รับเกียรติบัตร |
| 6.3 รองชนะเลิศอันดับ 2 | ได้รับเกียรติบัตร |
| 6.4 รองชนะเลิศอันดับ 3 | ได้รับเกียรติบัตร |
| 6.5 รองชนะเลิศอันดับ 4 | ได้รับเกียรติบัตร |
| 6.6 ชมเชย | ได้รับเกียรติบัตร |

หมายเหตุ

1. โล่รางวัลมอบให้สถานศึกษา เกียรติบัตรมอบให้สถานศึกษา ผู้เข้าแข่งขันและครูผู้ควบคุม
2. ผลการตัดสินของคณะกรรมการถือว่าเป็นที่สิ้นสุด



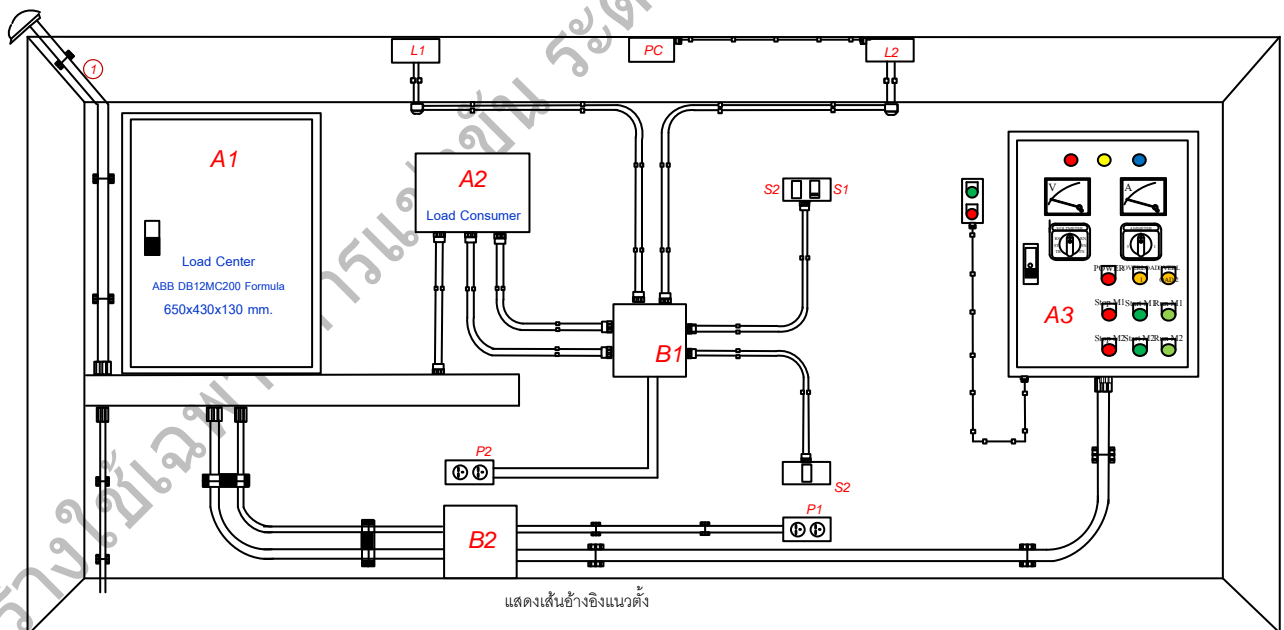
เกณฑ์ กติกา การแข่งขันทักษะวิชาชีพ ทักษะวิชาชีพระยะสั้น และทักษะพื้นฐาน
ประเภทวิชาอุตสาหกรรม กลุ่มอาชีพพลังงาน ไฟฟ้าและอิเล็กทรอนิกส์ สาขาวิชาช่างไฟฟ้า

ทักษะการติดตั้งไฟฟ้าและควบคุมไฟฟ้า ระดับประกาศนียบัตรวิชาชีพ (ปวช.)
ระดับสถานศึกษา ระดับจังหวัด ระดับภาค ระดับชาติ ปีการศึกษา 2568 - 2572



P.M.K. GROUP
EXCLUSIVE DISTRIBUTOR OF PREMIUM
ELECTRICAL PRODUCTS AND INSTRUMENTS

เกณฑ์ กติกา การแข่งขันทักษะวิชาชีพ ทักษะวิชาชีพระยะสั้น และทักษะพื้นฐาน
ประเภทวิชาอุตสาหกรรม กลุ่มอาชีพพลังงาน ไฟฟ้าและอิเล็กทรอนิกส์ สาขาวิชาช่างไฟฟ้า
ทักษะการติดตั้งไฟฟ้าและควบคุมไฟฟ้า ระดับประกาศนียบัตรวิชาชีพ (ปวช.)
ระดับสถานศึกษา ระดับจังหวัด ระดับภาค ระดับชาติ ปีการศึกษา 2568-2572



แสดงเส้นอ้างอิงแนวตั้งและแนวนอนให้คณะกรรมการพิจารณาด้วย

(นายทองจันทร์ ประทุมโถม) (นายวิชาติ ระดมบุญ) (นายสุรสิทธิ์ เภณภูวามาศศิริ) (นายจตุพร ศิลปรัตน์) (นายมนตรี ปรีชา) (นายวัชรพล โคมทอง)
(นายเด่นศักดิ์ อินตาคำ) (นายอภิชาต ชูใจ) (นายสุรียา โสมกุล) (นายธีรชัย เจียมจิต) (นายสัญญาชัย ชูช่วย) (นายฉัตรชัย วรรณชิตยา) (นายมานพ ศรีนาราจ)



เกณฑ์ กติกา การแข่งขันทักษะวิชาชีพ ทักษะวิชาชีพระยะสั้น และทักษะพื้นฐาน
ประเภทวิชาอุตสาหกรรม กลุ่มอาชีพพลังงาน ไฟฟ้าและอิเล็กทรอนิกส์
สาขาวิชาช่างไฟฟ้า
ทักษะการติดตั้งไฟฟ้าและควบคุมไฟฟ้า ระดับประกาศนียบัตรวิชาชีพ (ปวช.)
ระดับสถานศึกษา ระดับจังหวัด ระดับภาค ระดับชาติ ปีการศึกษา 2568 - 2572

1. วัตถุประสงค์

- 1.1 เพื่อเป็นการส่งเสริมทักษะงานติดตั้งไฟฟ้าและควบคุมไฟฟ้าให้แก่ผู้เรียน
- 1.2 เพื่อให้ผู้เรียนได้ใช้ความรู้ความสามารถที่ได้จากการศึกษาให้เกิดประโยชน์ในการปฏิบัติงานจริง
- 1.3 เพื่อให้ผู้เรียนได้รับประสบการณ์นอกเหนือจากการศึกษาในห้องเรียน
- 1.4 เพื่อเป็นการประชาสัมพันธ์และเผยแพร่ผลงานของสถานศึกษาในสังกัด สำนักงานคณะกรรมการการอาชีวศึกษา
- 1.5 เพื่อเป็นการยกระดับทักษะฝีมือของผู้เรียนอาชีวศึกษาให้ก้าวสู่ระดับสากล

2. คุณสมบัติของผู้เข้าแข่งขัน

2.1 คุณสมบัติ

- 2.1.1 เป็นสมาชิกประเภทสามัญขององค์การนักวิชาชีพในอนาคตแห่งประเทศไทย ระดับสถานศึกษา
- 2.1.2 เป็นผู้เรียนในระบบ หรือระบบทวิภาคี (ไม่เป็นพนักงานประจำบริษัท) ของสถานศึกษาสังกัดสำนักงานคณะกรรมการการอาชีวศึกษาและได้ลงทะเบียนเรียนในหลักสูตรประกาศนียบัตรวิชาชีพ (ปวช.) ยกเว้น ผู้เรียนระบบทวิศึกษา และผู้เรียนโครงการพิเศษ
- 2.1.3 ระดับจังหวัด ต้องผ่านการแข่งขัน และได้รับรางวัลชนะเลิศ ระดับสถานศึกษา
- 2.1.4 ระดับภาค ต้องผ่านการแข่งขัน และได้รับรางวัลชนะเลิศ ระดับจังหวัด
- 2.1.5 ระดับชาติ ต้องผ่านการแข่งขัน และได้รับรางวัลชนะเลิศ รองชนะเลิศอันดับ 1 ระดับภาค

2.2 ข้อกำหนด

- 2.2.1 ผู้เข้าแข่งขัน กำลังศึกษาอยู่ในสาขาวิชาช่างไฟฟ้า
- 2.2.2 ผู้เข้าแข่งขันเป็นทีม ๆ ละ 2 คน สำรอง 1 คน ครูผู้ควบคุม 1 คน
- 2.2.3 ผู้เข้าแข่งขันแต่งกายด้วยชุดนักเรียน หรือตามที่คณะกรรมการจัดการแข่งขันกำหนด
- 2.2.4 ยื่นหลักฐานการสมัครตามแบบฟอร์มที่กำหนด และลงทะเบียนเข้าร่วมการแข่งขัน

3. รายละเอียดของการแข่งขัน

3.1 สมรรถนะรายวิชา

- 3.1.1 อ่านแบบ เขียนแบบไฟฟ้า และประมาณราคากระบบไฟฟ้าและระบบสื่อสาร
- 3.1.2 ติดตั้งและทดสอบระบบไฟฟ้าในอาคาร และระบบไฟฟ้านอกอาคาร
- 3.1.3 ควบคุมมอเตอร์ไฟฟ้า ระบบนิวเมติกส์และไฮดรอลิกส์
- 3.1.4 ควบคุมระบบไฟฟ้าด้วยอุปกรณ์อิเล็กทรอนิกส์

(นายทองจันทร์ ประทุมโถม) (นายวิชิต ระดมบุญ) (นายสุรสิทธิ์ เบนญาวัฒน์ศิริ) (นายจตุพร ศิลปรัตน์) (นายมนตรี ปรีชา) (นายวีรพล โคมทอง)
(นายเด่นศักดิ์ อินตาคำ) (นายอภิชาต ชูใจ) (นายสุรียา โสมกุล) (นายธีรชัย เจียมจิต) (นายสัญญาชัย ชูช่วย) (นายฉัตรชัย วรรณวิทยา) (นายมานพ ศรีนาราจ)



เกณฑ์ กติกา การแข่งขันทักษะวิชาชีพ ทักษะวิชาชีพระยะสั้น และทักษะพื้นฐาน
ประเภทวิชาอุตสาหกรรม กลุ่มอาชีพพลังงาน ไฟฟ้าและอิเล็กทรอนิกส์
สาขาวิชาช่างไฟฟ้า
ทักษะการติดตั้งไฟฟ้าและควบคุมไฟฟ้า ระดับประกาศนียบัตรวิชาชีพ (ปวช.)
ระดับสถานศึกษา ระดับจังหวัด ระดับภาค ระดับชาติ ปีการศึกษา 2568 - 2572

3.2 งานที่กำหนด

- 3.2.1 ผู้เข้าแข่งขันต้องรายงานตัวก่อนการแข่งขัน 30 นาที
- 3.2.2 ผู้เข้าแข่งขันจะต้องแต่งชุดฝึกงานของสถานศึกษาหรือชุดแต่งกายที่จัดเตรียมให้ได้อย่างเรียบร้อย
- 3.2.3 ขณะทำการแข่งขันห้ามออกนอกบริเวณการแข่งขัน นอกจากนี้ได้รับอนุญาตจากคณะกรรมการควบคุมการแข่งขันและตัดสิน
- 3.2.4 การแข่งขันแบ่งเป็นภาคทฤษฎีและภาคปฏิบัติ

3.3 กำหนดการแข่งขัน

3.3.1 ภาคทฤษฎี คะแนนร้อยละ 10

- 3.3.1.1 อบรมให้ความรู้เกี่ยวกับกฎ มาตรฐาน เทคโนโลยี การติดตั้งไฟฟ้าและควบคุมไฟฟ้า
- 3.3.1.2 ทดสอบภาคทฤษฎีความรู้ทั่วไปเกี่ยวกับ กฎและมาตรฐาน เทคโนโลยีการติดตั้งไฟฟ้าและควบคุมไฟฟ้า

3.3.2 ภาคปฏิบัติ คะแนนร้อยละ 90

- 3.3.2.1 ผู้เข้าแข่งขันจะต้องติดตั้งวัสดุ อุปกรณ์ตามแบบที่กำหนดให้ในการแข่งขันทักษะวิชาชีพ สาขาวิชาช่างไฟฟ้า ทักษะการติดตั้งไฟฟ้าและควบคุมไฟฟ้า โดยระยะ (K) ให้กำหนดก่อนการแข่งขัน
- 3.3.2.2 ระยะเวลาที่ใช้ในการแข่งขัน 6 ชั่วโมง 30 นาที (สามารถต่อเวลาได้ครั้งละ 30 นาที จนกว่าจะครบ 3 ทีม)
- 3.3.2.3 การให้คะแนนการแข่งขัน ให้ตามเกณฑ์การประเมินการตรวจให้คะแนนที่กำหนดให้ในการแข่งขันทักษะวิชาชีพ สาขาวิชาช่างไฟฟ้า ทักษะการติดตั้งไฟฟ้าและควบคุมไฟฟ้า

3.4 สิ่งที่ผู้เข้าแข่งขันต้องเตรียม

- 3.4.1 ผู้เข้าแข่งขันจะต้องใช้วัสดุ – อุปกรณ์ ตามรายการวัสดุที่ได้แนบมา
- 3.4.2 ไม่อนุญาตให้นำอุปกรณ์ใด ๆ นอกเหนือจากที่คณะกรรมการจัดให้เข้าบริเวณการแข่งขัน ถ้าพบจะไม่อนุญาตให้เข้าร่วมการแข่งขัน
- 3.4.3 เครื่องมือที่ใช้ในการแข่งขัน ผู้แข่งขันต้องเตรียมมาเองตามความเหมาะสมกับงาน

(นายทองจันทร์ ประทุมโถม) (นายวิชาติ ระดมบุญ) (นายสุรสิทธิ์ เบญจาวัดนาศิริ) (นายจตุพร ศิลปรัตน์) (นายมนตรี ปรีชา) (นายวิชรพล โคมทอง)
(นายเด่นศักดิ์ อินตาคำ) (นายอภิชาต ชูใจ) (นายสุรียา โสมกุล) (นายธีรชัย เจียมจิต) (นายสัญญา ชูช่วย) (นายฉัตรชัย วรเดชาวิทยา) (นายมานพ ศรีนาราจ)



เกณฑ์ กติกา การแข่งขันทักษะวิชาชีพ ทักษะวิชาชีพระยะสั้น และทักษะพื้นฐาน
ประเภทวิชาอุตสาหกรรม กลุ่มอาชีพพลังงาน ไฟฟ้าและอิเล็กทรอนิกส์
สาขาวิชาช่างไฟฟ้า
ทักษะการติดตั้งไฟฟ้าและควบคุมไฟฟ้า ระดับประกาศนียบัตรวิชาชีพ (ปวช.)
ระดับสถานศึกษา ระดับจังหวัด ระดับภาค ระดับชาติ ปีการศึกษา 2568 - 2572

3.5 เกณฑ์การตัดสินหรือเกณฑ์การให้คะแนน

- 3.5.1 ตัดสินด้วยการรวมคะแนนภาคทฤษฎีและปฏิบัติ (100 คะแนน) ซึ่งเรียงลำดับจากคะแนนสูงสุด
- 3.5.2 กรณีที่คะแนนรวมเท่ากัน ให้คณะกรรมการตัดสินพิจารณาจัดลำดับดังนี้
- 3.5.2.1 ลำดับการส่งงานภาคปฏิบัติ
- 3.5.2.2 คะแนนภาคปฏิบัติ
- 3.5.2.3 คะแนนภาคทฤษฎี
- 3.5.3 กรณีผู้เข้าแข่งขันไม่ปฏิบัติตามเกณฑ์ กติกา และรายละเอียดการแข่งขัน คณะกรรมการตัดสินจะไม่พิจารณาผลคะแนนและจัดลำดับหรือพิจารณาโทษตามข้อกำหนดของเกณฑ์ กติกา
- 3.5.4 ผลการตัดสินต้องผ่านความเห็นชอบของคณะกรรมการบริหารองค์การนักวิชาชีพ
ในอนาคตแห่งประเทศไทย แต่ละระดับ
- 3.5.5 ให้ประกาศผลการแข่งขันโดยเปิดเผยและแสดงให้สาธารณชนทราบ

3.6 คณะกรรมการตัดสิน

- 3.6.1 ระดับจังหวัด ให้มีคณะกรรมการตัดสิน ไม่เกิน 7 คน โดยประธานกรรมการบริหารองค์การนักวิชาชีพ
ในอนาคตแห่งประเทศไทย ระดับจังหวัด เป็นผู้แต่งตั้ง
- 3.6.2 ระดับภาค และระดับชาติ ให้มีคณะกรรมการตัดสิน ไม่เกิน 7 คน
- 3.6.3 กรณีมีความจำเป็นต้องเพิ่มจำนวนกรรมการตัดสิน ให้อยู่ในดุลยพินิจของคณะกรรมการบริหาร
องค์การนักวิชาชีพในอนาคตแห่งประเทศไทยแต่ละระดับ

3.7 คณะกรรมการดำเนินงาน

- 3.7.1 ระดับจังหวัด ให้มีคณะกรรมการดำเนินงาน โดยประธานกรรมการบริหารองค์การนักวิชาชีพ
ในอนาคตแห่งประเทศไทย ระดับจังหวัด เป็นผู้แต่งตั้ง
- 3.7.2 ระดับภาค ให้มีคณะกรรมการดำเนินงาน โดยอยู่ในดุลยพินิจของคณะกรรมการบริหารองค์การ
นักวิชาชีพในอนาคตแห่งประเทศไทย ระดับภาค ประธานกรรมการบริหารองค์การนักวิชาชีพ
ในอนาคตแห่งประเทศไทย ระดับภาค เป็นผู้แต่งตั้ง
- 3.7.3 ระดับชาติ ให้มีคณะกรรมการดำเนินงาน ไม่เกิน 15 คน โดยมีผู้แทนของแต่ละภาค ๆ ละ 1 คน
และภาคที่เป็นเจ้าภาพเสนอรายชื่อคณะกรรมการในภาค จำนวน 11 คน เลขานุการคณะกรรมการ
การอาชีวศึกษา หรือรองเลขาธิการคณะกรรมการการอาชีวศึกษาที่ได้รับมอบหมาย เป็นผู้แต่งตั้ง

(นายทองจันทร์ ประทุมโถม) (นายวิจิต รัตนบุญ) (นายสุรสิทธิ์ เภณภูวณาคีรี) (นายจตุพร ศิลปรัตน์) (นายมนตรี ปรีชา) (นายวิชรพล โคมทอง)
(นายเด่นศักดิ์ อินตาคำ) (นายอภิชาต ชูใจ) (นายสุรียา โสมกุล) (นายธีรชัย เจริญจิต) (นายสัญญาชัย ชูช่วย) (นายฉัตรชัย วรเดโชวิทยา) (นายมานพ ศรีนาราจ)



เกณฑ์ กติกา การแข่งขันทักษะวิชาชีพ ทักษะวิชาชีพระยะสั้น และทักษะพื้นฐาน
ประเภทวิชาอุตสาหกรรม กลุ่มอาชีพพลังงาน ไฟฟ้าและอิเล็กทรอนิกส์
สาขาวิชาช่างไฟฟ้า
ทักษะการติดตั้งไฟฟ้าและควบคุมไฟฟ้า ระดับประกาศนียบัตรวิชาชีพ (ปวช.)
ระดับสถานศึกษา ระดับจังหวัด ระดับภาค ระดับชาติ ปีการศึกษา 2568 - 2572

3.7.4 กรณีมีความจำเป็นต้องเพิ่มจำนวนคณะกรรมการดำเนินงาน เกิน 15 คน ให้อยู่ในดุลยพินิจ
ของคณะกรรมการบริหารองค์การนักวิชาชีพในอนาคตแห่งประเทศไทย แต่ละระดับ

4. การพิจารณาเหรียญรางวัลตามเกณฑ์มาตรฐาน

- 4.1 คะแนน ร้อยละ 80 ขึ้นไป ระดับเหรียญทอง
- 4.2 คะแนน ร้อยละ 70-79 ระดับเหรียญเงิน
- 4.3 คะแนน ร้อยละ 60-69 ระดับเหรียญทองแดง

5. การจัดอันดับรางวัล

- 5.1 ชนะเลิศ ได้คะแนนสูงสุด
- 5.2 รองชนะเลิศอันดับ 1 ได้คะแนนรองจากรางวัลชนะเลิศ
- 5.3 รองชนะเลิศอันดับ 2 ได้คะแนนรองจากรางวัลรองชนะเลิศอันดับ 1
- 5.4 รองชนะเลิศอันดับ 3 ได้คะแนนรองจากรางวัลรองชนะเลิศอันดับ 2
- 5.5 รองชนะเลิศอันดับ 4 ได้คะแนนรองจากรางวัลรองชนะเลิศอันดับ 3
- 5.6 ชมเชย ได้คะแนนรองจากรางวัลรองชนะเลิศอันดับ 4 และมีคะแนนอยู่ในระดับเหรียญทองแดงขึ้นไป

หมายเหตุ รางวัลลำดับที่ 5.1 – 5.5 ต้องไม่ครองตำแหน่งร่วมกัน

6. รางวัลที่ได้รับ

- 6.1 ชนะเลิศ ได้รับโล่รางวัลพร้อมเกียรติบัตร (ระดับภาคและระดับชาติ)
- 6.2 รองชนะเลิศอันดับ 1 ได้รับเกียรติบัตร
- 6.3 รองชนะเลิศอันดับ 2 ได้รับเกียรติบัตร
- 6.4 รองชนะเลิศอันดับ 3 ได้รับเกียรติบัตร
- 6.5 รองชนะเลิศอันดับ 4 ได้รับเกียรติบัตร
- 6.6 ชมเชย ได้รับเกียรติบัตร

หมายเหตุ

1. โล่รางวัลมอบให้สถานศึกษา เกียรติบัตรมอบให้สถานศึกษา ผู้เข้าแข่งขันและครูผู้ควบคุม
2. ผลการตัดสินของคณะกรรมการถือว่าเป็นที่สิ้นสุด

(นายทองจันทร์ ประทุมโถม) (นายวิชาติ ระดมบุญ) (นายสุรสิทธิ์ เบญจาวัดนาศิริ) (นายจตุพร ศิลปรัตน์) (นายมนตรี ปรีชา) (นายวีรพล โคมทอง)
(นายเด่นศักดิ์ อินตาคำ) (นายอภิชาต ชูใจ) (นายสุรียา โสมกุล) (นายธีรชัย เจียมจิต) (นายสัญญาชัย ชูช่วย) (นายฉัตรชัย วรรณวิทยา) (นายมานพ ศรีนาราจ)



เกณฑ์ กติกา การแข่งขันทักษะวิชาชีพ ทักษะวิชาชีพระยะสั้น และทักษะพื้นฐาน
ประเภทวิชาอุตสาหกรรม กลุ่มอาชีพพลังงาน ไฟฟ้าและอิเล็กทรอนิกส์
สาขาวิชาช่างไฟฟ้า

ทักษะการติดตั้งไฟฟ้าและควบคุมไฟฟ้า ระดับประกาศนียบัตรวิชาชีพ (ปวช.)
ระดับสถานศึกษา ระดับจังหวัด ระดับภาค ระดับชาติ ปีการศึกษา 2568 - 2572

7. ข้อกำหนดการทำงาน ระดับภาค

7.1 ข้อกำหนดทั่วไป

- 7.1.1 การวัดระยะใช้ตามแบบที่กำหนด
- 7.1.2 วงจรควบคุมมอเตอร์ให้ใช้ตามแบบที่กำหนด
- 7.1.3 อนุญาตให้ประกอบอุปกรณ์หน้าตู้และภายในตู้ควบคุมมอเตอร์พร้อมรางสายดัก และอุปกรณ์ภายในตู้โหลดเซนเตอร์ก่อนทำการแข่งขัน และการตรวจสอบอุปกรณ์สามารถจ่ายไฟฟ้าหรือใช้มัลติมิเตอร์หรือวิธีการอื่น ๆ ได้ ห้ามครูผู้ควบคุมทีมเข้าช่วยเหลือ (วันตรวจสอบอุปกรณ์) โดยใช้เวลา 2 ชั่วโมง
- 7.1.4 อนุญาตให้จัดเตรียมรางตัวซี ราง DIN35 (รางปีกนก) ตัดตามขนาดและเจาะรูพร้อมติดตั้งมาด้วย อนุญาตให้จัดเตรียมรางสายเวย์ ตัดตามขนาดที่ต้องการเท่านั้น
- 7.1.5 งานติดตั้งแล้วเสร็จ หมายถึง
 - 7.1.5.1 สายไฟฟ้าอยู่ในท่อร้อยสาย ในราง หรือในพื้นที่ปิด พร้อมทั้งจะทำการทดสอบวงจร
 - 7.1.5.2 เซอร์किตเบรกเกอร์ทุกตัวอยู่ในสถานะ OFF และปิดฝาหน้าตู้เรียบร้อยแล้ว
 - 7.1.5.3 ทำความสะอาดพื้นที่การแข่งขัน เก็บเครื่องมือวัสดุอุปกรณ์ที่ใช้ในการแข่งขันออกนอกพื้นที่การแข่งขัน และผู้เข้าแข่งขันยกมือแจ้งคณะกรรมการ (ผู้เข้าแข่งขันไม่มีสิทธิ์กลับเข้าไปในพื้นที่การแข่งขัน)
- 7.1.6 งานติดตั้งไม่เสร็จตามรูปแบบรายการภายในระยะเวลาที่กำหนด ไม่ตรวจให้คะแนน
- 7.1.7 การทดสอบการทำงานของวงจรไฟฟ้า ให้ผู้เข้าแข่งขันดำเนินการดังนี้
 - 7.1.7.1 ต่อแหล่งจ่ายไฟและต่อวงจรมอเตอร์ไฟฟ้าด้วยตนเองเท่านั้น
 - 7.1.7.2 ทดสอบการทำงานด้วยตนเอง คณะกรรมการให้การควบคุม
 - 7.1.7.3 ถ้าวงจรไม่ทำงาน ไม่อนุญาตให้แก้ไขวงจร และปรับตั้งค่าใด ๆ ทั้งสิ้น
 - 7.1.7.4 คณะกรรมการจะพิจารณาผลลัพธ์ของการแสดงการทำงานโดยนักเรียนเป็นผู้ทดสอบเท่านั้น ไม่สามารถแก้ไขหรือหาข้อบกพร่องอื่น ๆ ได้
 - 7.1.7.5 คณะกรรมการจะไม่พิจารณาเหตุสุดวิสัยที่เกิดจากการปฏิบัติใด ๆ เช่น ขันสกรูไม่แน่นสาเหตุไฟไม่ครบเฟส ไม่ตั้งค่าอุปกรณ์เป็นสาเหตุให้วงจรไม่ทำงานตามที่กำหนดหรือไม่สามารถทำงานได้ อุปกรณ์ชำรุดเนื่องจากให้ตรวจสอบอุปกรณ์ก่อนแข่งขัน

(นายทองจันทร์ ประทุมโถม) (นายวิชิต ระดมบุญ) (นายสุรสิทธิ์ เภณภูวณศิริ) (นายจตุพร ศิลปรัตน์) (นายมนตรี ปรีชา) (นายวีรพล โคมทอง)
(นายเด่นศักดิ์ อินตาคำ) (นายอภิชาต ชูใจ) (นายสุรียา โสมกุล) (นายธีรชัย เจริญจิต) (นายสัญญาชัย ชูช่วย) (นายฉัตรชัย วรรณวิทยา) (นายมานพ ศรีนาราจ)



เกณฑ์ กติกา การแข่งขันทักษะวิชาชีพ ทักษะวิชาชีพระยะสั้น และทักษะพื้นฐาน
ประเภทวิชาอุตสาหกรรม กลุ่มอาชีพพลังงาน ไฟฟ้าและอิเล็กทรอนิกส์
สาขาวิชาช่างไฟฟ้า
ทักษะการติดตั้งไฟฟ้าและควบคุมไฟฟ้า ระดับประกาศนียบัตรวิชาชีพ (ปวช.)
ระดับสถานศึกษา ระดับจังหวัด ระดับภาค ระดับชาติ ปีการศึกษา 2568 - 2572

- 7.1.8 การตรวจวัดระยะและระดับ ให้ใช้เครื่องมือของผู้เข้าแข่งขันตรวจวัด (ถ้าผู้เข้าแข่งขันไม่จัดเตรียม ให้ใช้ส่วนของคณะกรรมการได้)
- 7.1.9 ไม่อนุญาตให้เจาะรูและกำหนดตำแหน่งเจาะรูของวัสดุอุปกรณ์ใด ๆ ก่อนการแข่งขันยกเว้นอุปกรณ์ที่คณะกรรมการจัดเตรียมให้
- 7.1.10 กำหนดระยะ (K) โดยคณะกรรมการตัดสินก่อนการแข่งขันภาคปฏิบัติ
- 7.2 ข้อกำหนดงานติดตั้งท่อร้อยสาย ระบบแสงสว่างและเต้ารับ**
- 7.2.1 การวัดระยะและติดตั้งอุปกรณ์ให้เป็นไปตามแบบที่กำหนด
- 7.2.2 การต่อสายในกล่องต่อสายให้ใช้ Wire nut ทุกจุด ยกเว้นการต่อสายไฟตัวนำอ่อนกับตัวนำแข็ง
- 7.2.3 สายไฟฟ้าในท่อร้อยสาย ใช้สายรหัสชนิด 60227 IEC 01 ขนาดตามแบบ (ตามมาตรฐานการติดตั้งไฟฟ้าสำหรับประเทศไทย พ.ศ. 2556) สำหรับการแข่งขันครั้งนี้กำหนดให้ระบบไฟฟ้า 3 เฟส L1 = สีน้ำตาล L2 = สีดำ L3 = สีเทา N = สีฟ้า G = สีเขียวหรือสีเขียวแถบเหลือง ระบบไฟฟ้า 1 เฟส L = สีน้ำตาล N = สีฟ้า G = สีเขียวหรือสีเขียวแถบเหลือง

หมายเหตุ ถ้าไม่สามารถหาสีที่กำหนดได้ ให้กำหนดสีใหม่ได้ ในวันที่ประชุมกรรมการชี้แจงผู้เข้าแข่งขัน

- 7.2.3.1 วงจรย่อยสำหรับเต้ารับ ให้ใช้สายไฟฟ้าชนิด 60227 IEC 01 ขนาด 2.5 ตร.มม.
- 7.2.3.2 วงจรย่อยสำหรับแสงสว่าง ให้ใช้สายไฟฟ้าชนิด 60227 IEC 01 ขนาด 2.5 ตร.มม.
- 7.2.3.3 วงจรสวิตช์ไปยังดวงโคม ให้ใช้สายไฟฟ้าชนิด 60227 IEC 01 ขนาด 1.5 ตร.มม.
- 7.2.3.4 การต่อสายไฟฟ้าของวงจรแสงสว่าง สายชนิด 60227 IEC 01 ขนาด 2.5 ตร.มม. สีฟ้า กับ สายชนิด 60227 IEC 01 ขนาด 1.5 ตร.มม. สีฟ้า ให้ต่อภายในกล่องต่อสายเท่านั้น
- 7.2.3.5 สายเมนจากหัวงูเห่า ให้ใช้สายชนิด 60227 IEC 01 ขนาด 10 ตร.มม. (อนุโลมให้ใช้สายชนิด 60227 IEC 01 ขนาด 6 ตร.มม. เพื่อการแข่งขัน)
- 7.2.3.6 สายเมนวงจรสายป้อน ให้ใช้สายชนิด 60227 IEC 01 ขนาด 4 ตร.มม.
- 7.2.3.7 สายต่อหลักดินที่ต่อกับหลักดินให้ใช้สายชนิด 60227 IEC 01 ขนาด 10 ตร.มม.
- 7.2.4 กำหนดให้การต่อสายต่อฝากหลักภายในตู้โหลดเซนเตอร์ ต่อวงจรเชื่อมระหว่างบาร์นิวทรัล และบาร์กราวด์ในตู้โหลดเซนเตอร์ ตามขนาดและสีของสายต่อหลักดิน
- 7.2.5 กำหนดให้ต่อสายเมนนิวทรัลจากหัวงูเห่าต่อเข้าบาร์นิวทรัล
- 7.2.6 กำหนดให้ต่อสายต่อหลักดินกับบาร์นิวทรัล

(นายทองจันทร์ ประทุมโถม) (นายวิชาติ ระดมบุญ) (นายสุรสิทธิ์ เภณภูวามาศศิริ) (นายจตุพร ศิลปรัตน์) (นายมนตรี ปริษา) (นายวีรพล โคมทอง)
(นายเด่นศักดิ์ อินตาคำ) (นายอภิชาต ชูใจ) (นายสุรียา โสมกุล) (นายธีรชัย เจียมจิต) (นายสัญญาชัย ชูช่วย) (นายฉัตรชัย วรรณวิทยา) (นายมานพ ศรีนาราง)



เกณฑ์ กติกา การแข่งขันทักษะวิชาชีพ ทักษะวิชาชีพระยะสั้น และทักษะพื้นฐาน
ประเภทวิชาอุตสาหกรรม กลุ่มอาชีพพลังงาน ไฟฟ้าและอิเล็กทรอนิกส์
สาขาวิชาช่างไฟฟ้า
ทักษะการติดตั้งไฟฟ้าและควบคุมไฟฟ้า ระดับประกาศนียบัตรวิชาชีพ (ปวช.)
ระดับสถานศึกษา ระดับจังหวัด ระดับภาค ระดับชาติ ปีการศึกษา 2568 - 2572

- 7.2.7 การต่อสายเข้ากับเมนเซอร์กิตเบรกเกอร์ต้องย่ำห่างปลาตามขนาดของสายไฟฟ้า ยกเว้นการต่อสายเข้ากับบาร์เทอร์มินัลไม่ต้องย่ำห่างปลา
- 7.2.8 การต่อสายต่อหลักดินกับหลักดินด้วยยูแคลมป์ (ทองเหลือง)
- 7.2.9 กำหนดให้ต่อสายต่อฝาก เพื่อความต่อเนื่องทางไฟฟ้าระหว่างรางวายุเวย์กับตู้โหลดเซนเตอร์ ด้วยสายชนิด 60227 IEC 01 ขนาด 10 ตร.มม.

7.3 ข้อกำหนดงานติดตั้งตู้ควบคุมมอเตอร์

7.3.1 การวัดระยะและติดตั้งอุปกรณ์ตามแบบที่กำหนด

7.3.2 สายไฟฟ้าในตู้ควบคุมมอเตอร์

7.3.2.1 สายวงจรควบคุมและเครื่องวัดใช้สายชนิด 60227 IEC 02 ขนาด 1.5 sq.mm.

7.3.2.2 สายวงจรกำลังใช้สายชนิด 60227 IEC 02 ขนาด 2.5 sq.mm.

7.3.2.3 สายดินวงจรประกอบเครื่องวัดใช้สายชนิด 60227 IEC 02 ขนาด 2.5 sq.mm.

สีเขียวหรือสีเขียวแถบ - เหลือง

7.3.3 หลอดไฟสัญญาณ กำหนดสีดังนี้ L1 = หลอดสีแดง L2 = หลอดสีเหลือง L3 = หลอดสีน้ำเงิน หรือตามที่คณะกรรมการจัดให้และกำหนดในที่ประชุม

7.3.4 การต่อวงจรควบคุมในตู้ควบคุมมอเตอร์ ให้ต่อจากหลักต่อสาย L1 ตามแบบวงจรควบคุมที่กำหนด

7.3.5 การต่อสายเข้าจุดต่ออุปกรณ์ให้ย่ำปลายสายด้วยหางปลาตามขนาดยกเว้นเข้าจุดต่อเทอร์มินัลบล็อก

7.3.6 การต่อเทอร์มินัลในตู้ควบคุมเป็นไปตามแบบที่กำหนด (ถ้าจุดต่อ N มากกว่าหลายจุด อนุญาตให้นำไปต่อบริเวณที่ไม่ได้กำหนดตามแบบได้ แต่จุด N ตามแบบต้องมีเหมือนเดิม)

7.3.7 สายวงจรไฟฟ้ากำลังร้อยผ่าน CT (ไม่พันรอบ CT)

8. ข้อกำหนดการทำงาน ระดับชาติ

8.1 รูปแบบการติดตั้งอุปกรณ์ไฟฟ้าและบริภัณฑ์ไฟฟ้า วงจรไฟฟ้า วงจรควบคุมมอเตอร์ไฟฟ้า

ตู้ควบคุมมอเตอร์ และอื่น ๆ ให้ใช้รูปแบบเดียวกับ ระดับภาค ยกเว้น วงจรควบคุมแสงสว่าง

8.2 วงจรควบคุมแสงสว่าง ควบคุมด้วยโปรแกรมเมเบิลลอจิกคอนโทรลเลอร์ ที่ติดตั้งไว้ในกล่อง B1

8.3 วงจรควบคุมแสงสว่างควบคุมด้วยโปรแกรมเมเบิลลอจิกคอนโทรลเลอร์ ให้ผู้เข้าแข่งขันสามารถออกแบบตามเงื่อนไขการทำงานตามข้อกำหนดระดับภาค โดยใช้อุปกรณ์ไฟฟ้า สวิตซ์ไฟฟ้า หลอดไฟฟ้าของเดิม

8.4 กำหนดให้ใช้สายไฟฟ้าที่ใช้กับระบบไฟฟ้ากระแสตรง 24 VDC อนุโลมให้ใช้สาย 60227 IEC 02

ขนาด 1.5 sq.mm สายสีน้ำตาล

(นายทองจันทร์ ประทุมโถม)

(นายวิชาติ ระดมบุญ)

(นายสุรสิทธิ์ เบนญาวัดนาศิริ)

(นายจตุพร ศิลปรัตน์)

(นายมนตรี ปรีชา)

(นายวีรพล โคมทอง)

(นายเด่นศักดิ์ อินตาคำ)

(นายอภิชาต ชูใจ)

(นายสุรียา โสมกุล)

(นายธีรชัย เจริญจิต)

(นายสัญญาชัย ชูช่วย)

(นายฉัตรชัย วรรณชิตยา)

(นายมานพ ศรีนาราจ)



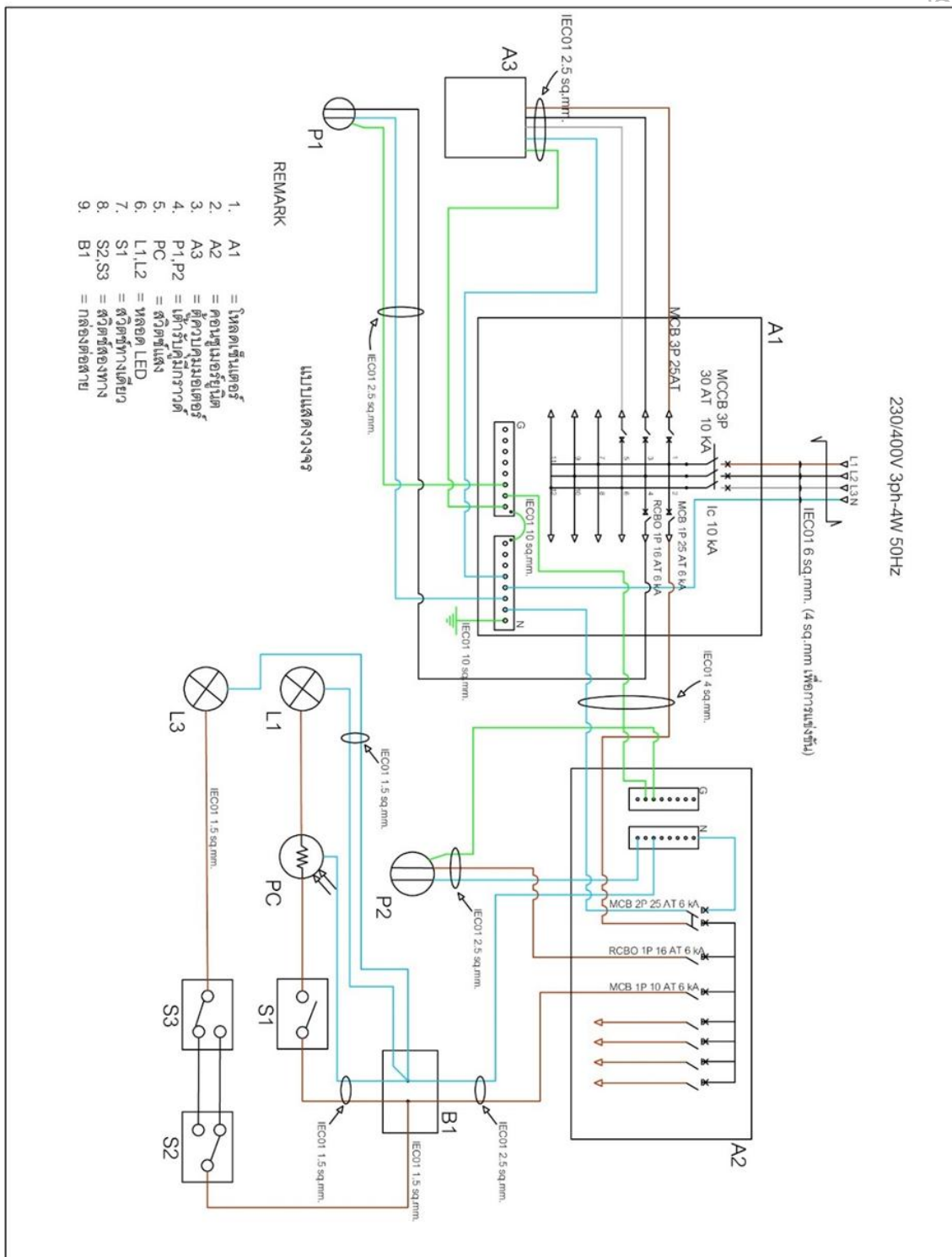
เกณฑ์ กติกา การแข่งขันทักษะวิชาชีพ ทักษะวิชาชีพระยะสั้น และทักษะพื้นฐาน
ประเภทวิชาอุตสาหกรรม กลุ่มอาชีพพลังงาน ไฟฟ้าและอิเล็กทรอนิกส์
สาขาวิชาช่างไฟฟ้า

ทักษะการติดตั้งไฟฟ้าและควบคุมไฟฟ้า ระดับประกาศนียบัตรวิชาชีพ (ปวช.)
ระดับสถานศึกษา ระดับจังหวัด ระดับภาค ระดับชาติ ปีการศึกษา 2568 - 2572

8.5 กำหนดเวลาสำหรับการเขียนโปรแกรมลงอุปกรณ์ PLC จำนวน 1 ชั่วโมง

8.6 การต่อสายเข้าจุดต่อสายของอุปกรณ์ 60227 IEC 02 ต้องยับปลายสายด้วยหางปลา

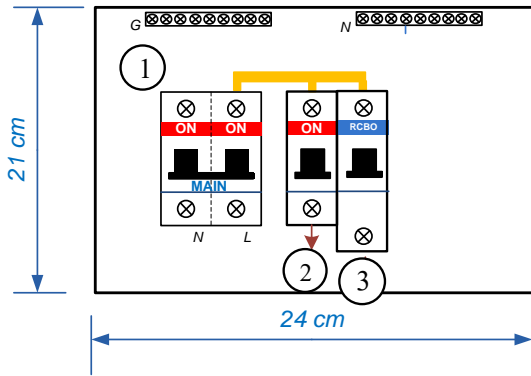
แบบที่ 1 วงจรการติดตั้งไฟฟ้า ระดับภาค





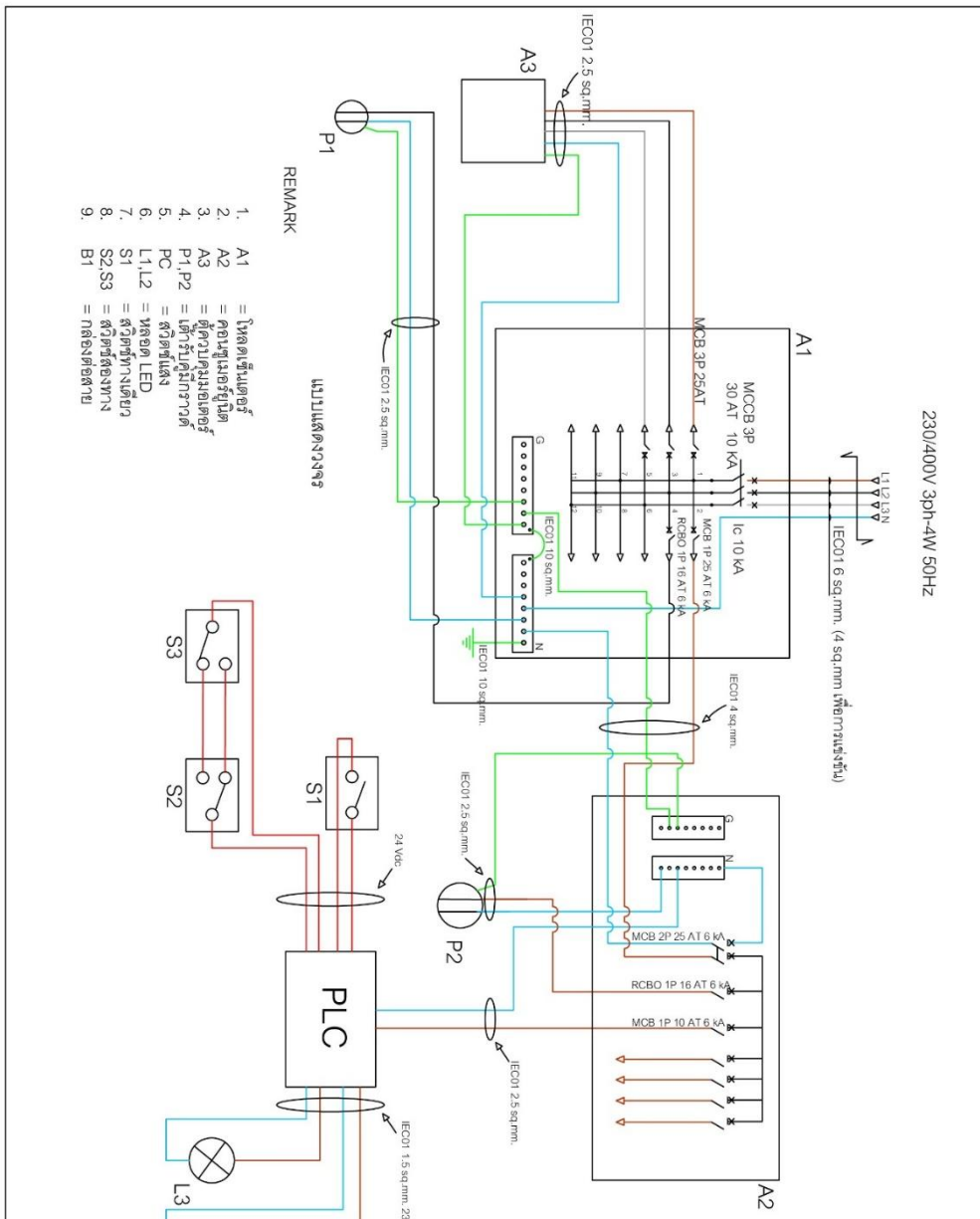
เกณฑ์ กติกา การแข่งขันทักษะวิชาชีพ ทักษะวิชาชีพระยะสั้น และทักษะพื้นฐาน
 ประเภทวิชาอุตสาหกรรม กลุ่มอาชีพพลังงาน ไฟฟ้าและอิเล็กทรอนิกส์
 สาขาวิชาช่างไฟฟ้า

ทักษะการติดตั้งไฟฟ้าและควบคุมไฟฟ้า ระดับประกาศนียบัตรวิชาชีพ (ปวช.)
 ระดับสถานศึกษา ระดับจังหวัด ระดับภาค ระดับชาติ ปีการศึกษา 2568 - 2572



- ① MCB 2P 25AT 6kA
- ② MCB 1P 10AT 6kA
- ③ RCBO 1P 16AT 6 kA

แบบที่ 1 วงจรการติดตั้งไฟฟ้า ระดับชาติ



ฉบับร่างใน

(นายทองจันทร์
 (นายเด่นศักดิ์

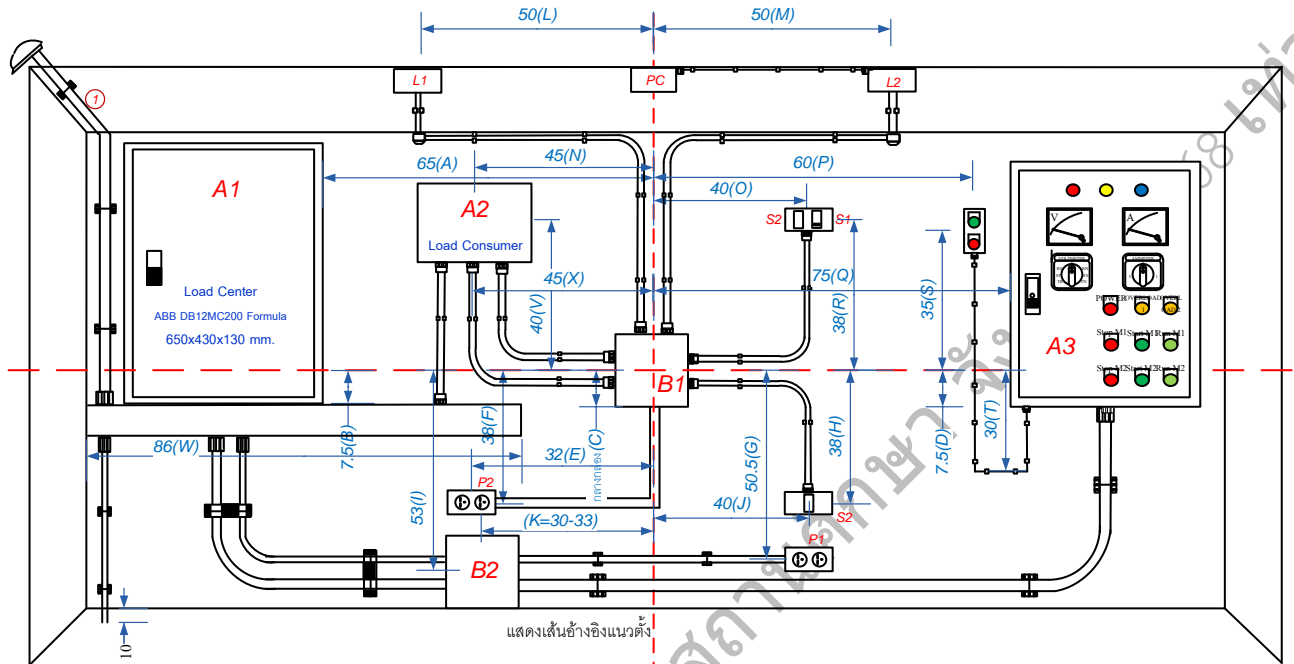
โคมทอง)
 มาณพ ศรีนาราง)



เกณฑ์ กติกา การแข่งขันทักษะวิชาชีพ ทักษะวิชาชีพระยะสั้น และทักษะพื้นฐาน
 ประเภทวิชาอุตสาหกรรม กลุ่มอาชีพพลังงาน ไฟฟ้าและอิเล็กทรอนิกส์
 สาขาวิชาช่างไฟฟ้า

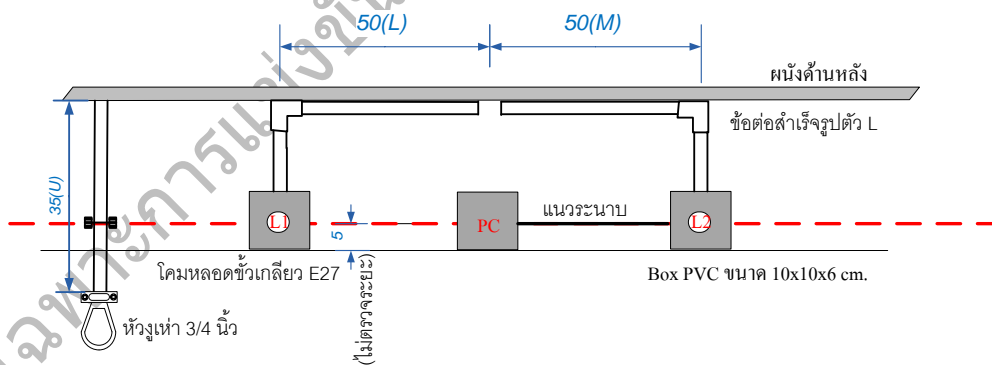
ทักษะการติดตั้งไฟฟ้าและควบคุมไฟฟ้า ระดับประกาศนียบัตรวิชาชีพ (ปวช.)
 ระดับสถานศึกษา ระดับจังหวัด ระดับภาค ระดับชาติ ปีการศึกษา 2568 - 2572

แบบที่ 4 แสดงตำแหน่งการติดตั้งอุปกรณ์และระยะการเดินท่อร้อยสายไฟฟ้า (หน่วยเป็นเซนติเมตร)



แสดงเส้นอ้างอิงแนวตั้งและแนวนอนให้คณะกรรมการพิจารณาด้วย

แบบขยายการติดตั้งดวงโคม LED, Box PVC ด้านบน (หน่วยเป็นเซนติเมตร)



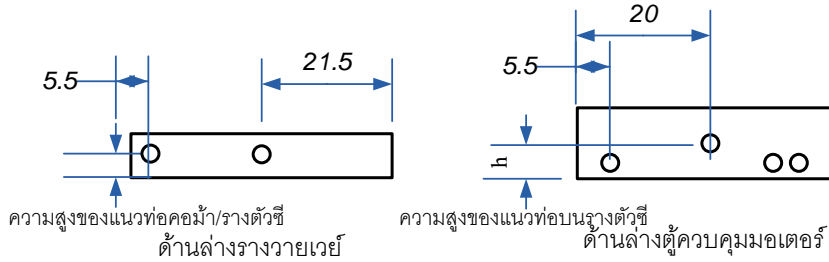
(นายทองจันทร์ ประทุมโถม) (นายวิชาติ ระดมบุญ) (นายสุรสิทธิ์ เภณภูววัฒนาศิริ) (นายจตุพร ศิลปรัตน์) (นายมนตรี ปรีชา) (นายวิชรพล โคมทอง)
 (นายเด่นศักดิ์ อินตาคำ) (นายอภิชาต ชูใจ) (นายสุรียา โสมกุล) (นายธีรชัย เจริญจิต) (นายสัญญาชัย ชูช่วย) (นายฉัตรชัย วรรณวิทยา) (นายมานพ ศรีนาราง)



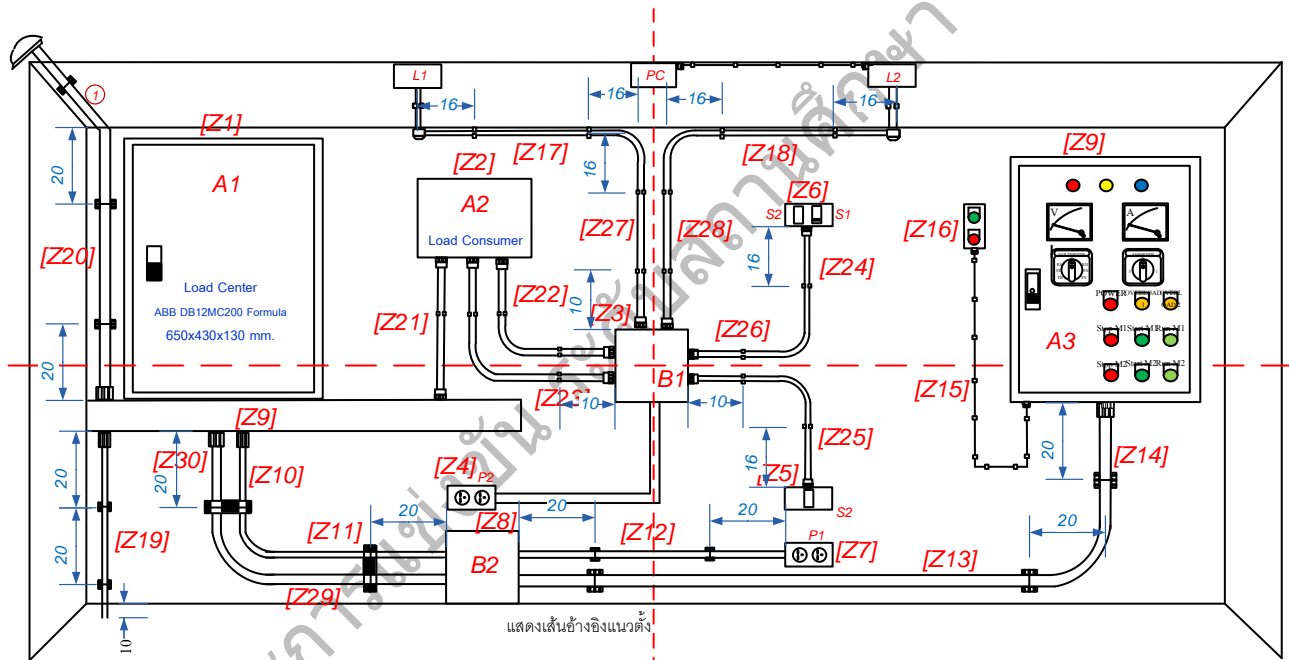
เกณฑ์ กติกา การแข่งขันทักษะวิชาชีพ ทักษะวิชาชีพระยะสั้น และทักษะพื้นฐาน
ประเภทวิชาอุตสาหกรรม กลุ่มอาชีพพลังงาน ไฟฟ้าและอิเล็กทรอนิกส์
สาขาวิชาช่างไฟฟ้า

ทักษะการติดตั้งไฟฟ้าและควบคุมไฟฟ้า ระดับประกาศนียบัตรวิชาชีพ (ปวช.)
ระดับสถานศึกษา ระดับจังหวัด ระดับภาค ระดับชาติ ปีการศึกษา 2568 - 2572

แบบขยายการเจาะรูด้านล่างของตู้และรางสายเวย์



แบบที่ 5 แสดงตำแหน่งระยะการยึด strap และการวัดระดับน้ำ (หน่วยเป็นเซนติเมตร)



แสดงเส้นอ้างอิงแนวตั้งและแนวนอนให้คณะกรรมการพิจารณาด้วย

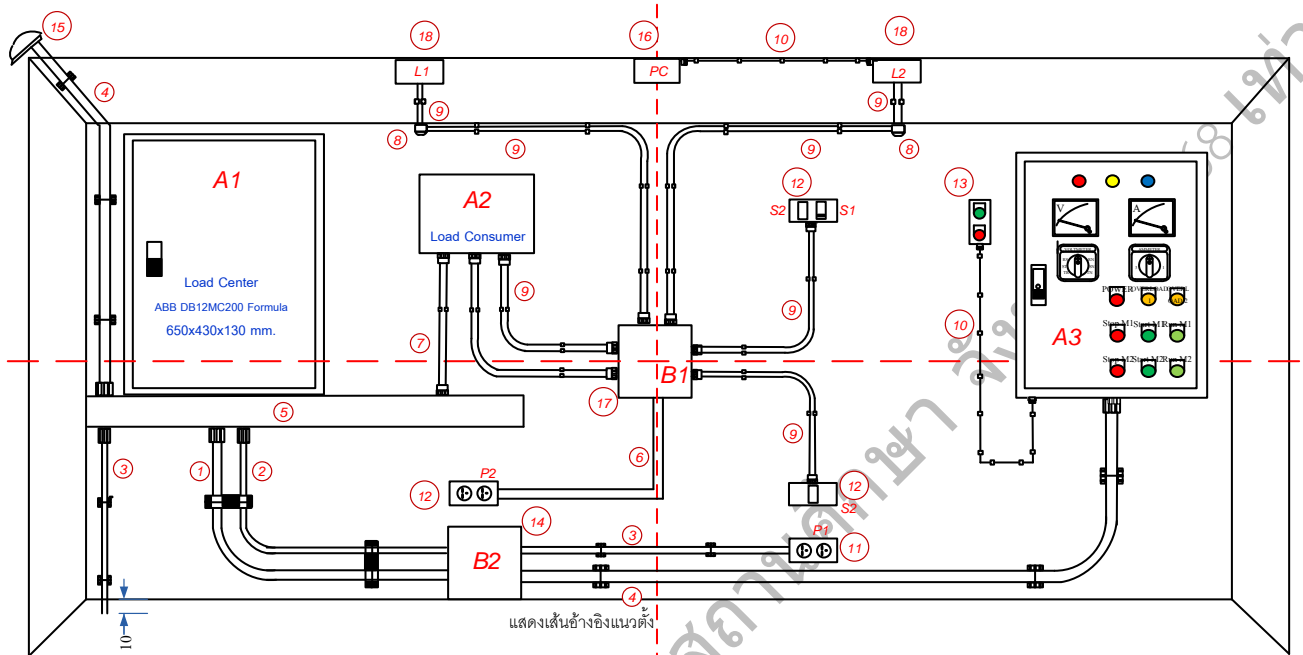
(นายทองจันทร์ ประทุมโถม) (นายวิชาติ ระดมบุญ) (นายสุรสิทธิ์ เภญญาวัฒน์ศิริ) (นายจตุพร ศิลปรัตน์) (นายมนตรี ปรีชา) (นายวิชรพล โคมทอง)
(นายเด่นศักดิ์ อินตาคำ) (นายอภิชาต ชูใจ) (นายสุรียา ไสมกุล) (นายธีรชัย เจียมจิต) (นายสัญญาชัย ชูช่วย) (นายฉัตรชัย วรเดชาวิทยา) (นายมานพ ศรีนาราง)



เกณฑ์ กติกา การแข่งขันทักษะวิชาชีพ ทักษะวิชาชีพระยะสั้น และทักษะพื้นฐาน
ประเภทวิชาอุตสาหกรรม กลุ่มอาชีพพลังงาน ไฟฟ้าและอิเล็กทรอนิกส์
สาขาวิชาช่างไฟฟ้า

ทักษะการติดตั้งไฟฟ้าและควบคุมไฟฟ้า ระดับประกาศนียบัตรวิชาชีพ (ปวช.)
ระดับสถานศึกษา ระดับจังหวัด ระดับภาค ระดับชาติ ปีการศึกษา 2568 - 2572

แบบที่ 6 แสดงรายละเอียดชนิดของท่อร้อยสายและการจับยึด



แสดงเส้นอ้างอิงแนวตั้งและแนวนอนให้คณะกรรมการพิจารณาด้วย

- 1 ท่อ EMT ขนาด 3/4 นิ้ว จับยึดด้วยแคลมป์ประกบ
- 2 ท่อ EMT ขนาด 1/2 นิ้ว จับยึดด้วยแคลมป์ประกบ
- 3 ท่อ EMT ขนาด 1/2 นิ้ว ตัดค้อม้าจับยึดด้วย Double hole strap
- 4 ท่อ EMT ขนาด 3/4 นิ้ว ตัดโค้งและค้อม้าจับยึดด้วย Double hole strap
- 5 รางวายุเวย์ ขนาด 2x3 นิ้ว
- 6 รางพีวีซี ขนาด 1 นิ้ว
- 7 ท่อ PVC สีขาว ขนาด 20 มม. จับยึดด้วยแคลมป์ก้ามปู ด้านหนึ่งค้อม้าเข้ารางวายุเวย์
- 8 ข้องอสำเร็จรูปแบบเปิดได้ 90 องศา ใ้กับท่อ PVC สีขาว 20 มม.
- 9 ท่อ PVC สีขาว ขนาด 20 มม. จับยึดด้วยแคลมป์ก้ามปู
- 10 สายไฟฟ้า ชนิด VCT หรือ CVV ขนาด 4x1.5 ตร.มม. จับยึดด้วยกิ๊ปพลาสติก
- 11 FS Box ทางเดียว มีรูเกลียวขนาด 1/2 นิ้ว
- 12 ก่อ่งลอย PVC ขนาด 2x4 นิ้ว

(นายทองจันทร์ ประทุมโถม) (นายวิชาติ รัตนบุญ) (นายสุรสิทธิ์ เภณภูวณาคศิริ) (นายจตุพร ศิลปรัตน์) (นายมนตรี ปรีชา) (นายวีชรพล โคมทอง)
(นายเด่นศักดิ์ อินตาคำ) (นายอภิชาต ชูใจ) (นายสุรียา โสมกุล) (นายธีรชัย เจริญจิต) (นายสัญญาชัย ชูช่วย) (นายฉัตรชัย วรรณวิทยา) (นายมานพ ศรีนาราง)



เกณฑ์ กติกา การแข่งขันทักษะวิชาชีพ ทักษะวิชาชีพระยะสั้น และทักษะพื้นฐาน
ประเภทวิชาอุตสาหกรรม กลุ่มอาชีพพลังงาน ไฟฟ้าและอิเล็กทรอนิกส์
สาขาวิชาช่างไฟฟ้า
ทักษะการติดตั้งไฟฟ้าและควบคุมไฟฟ้า ระดับประกาศนียบัตรวิชาชีพ (ปวช.)
ระดับสถานศึกษา ระดับจังหวัด ระดับภาค ระดับชาติ ปีการศึกษา 2568 - 2572

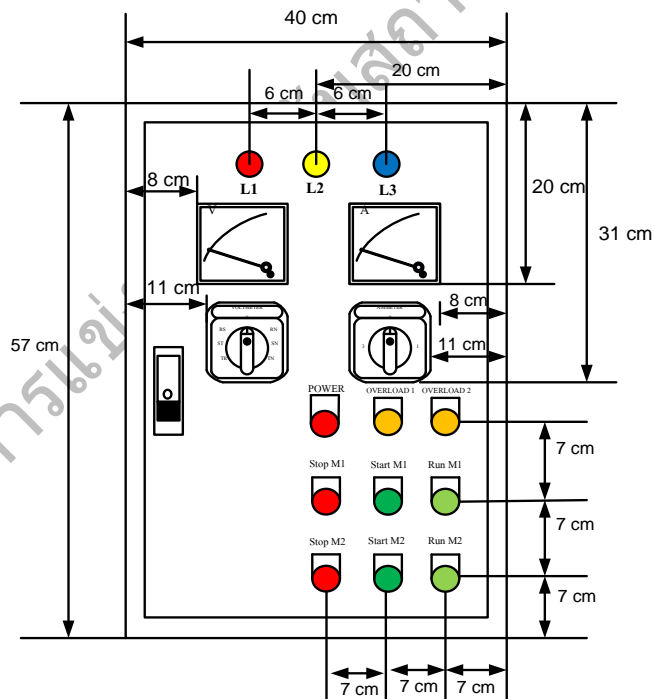
- 13) กล่อง พีวีซี ขนาด 2x4 นิ้ว สำหรับติดตั้งสวิตช์ปุ่มกด
- 14) กล่อง Pull Box ขนาด 6x6x4 นิ้ว
- 15) หัวजूเห่า ขนาด 3/4 นิ้ว
- 16) กล่องพักสาย PVC ขนาด 4x4 นิ้ว ติดตั้งสวิตช์แสง
- 17) กล่องพักสาย PVC ขนาด 8x8x4 นิ้ว
- 18) กล่องพักสาย PVC ขนาด 4x4 นิ้ว ติดตั้งขั้วเกลียว E27

A1 Load Center

A2 Load Consumer

A3 MC ตู้ควบคุมมอเตอร์ เบอร์ 3 ขนาด 40x57x20 cm.

แบบที่ 7 แสดงตำแหน่งการจัดวางอุปกรณ์หน้าตู้ควบคุมมอเตอร์



หมายเหตุ ตู้ควบคุมมอเตอร์ ให้ผู้จัดการแข่งขันทำการเจาะรูหน้าตู้และทางเข้าสาย

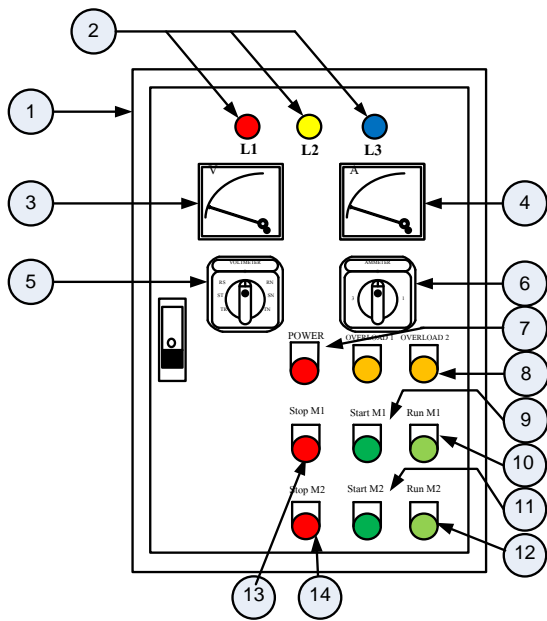
(นายทองจันทร์ ประทุมโถม) (นายวิชิต รัตตมบุญ) (นายสุรสิทธิ์ เภณภูววัฒน์ศิริ) (นายจตุพร ศิลปรัตน์) (นายมนตรี ปรีชา) (นายวีรพล โคมทอง)
(นายเด่นศักดิ์ อินตาคำ) (นายอภิชาต ชูใจ) (นายสุรียา โสมกุล) (นายธีรชัย เจริญจิต) (นายสัญญาชัย ชูช่วย) (นายฉัตรชัย วรเดชาวิทยา) (นายมานพ ศรีนาราง)



เกณฑ์ กติกา การแข่งขันทักษะวิชาชีพ ทักษะวิชาชีพระยะสั้น และทักษะพื้นฐาน
 ประเภทวิชาอุตสาหกรรม กลุ่มอาชีพพลังงาน ไฟฟ้าและอิเล็กทรอนิกส์
 สาขาวิชาช่างไฟฟ้า

ทักษะการติดตั้งไฟฟ้าและควบคุมไฟฟ้า ระดับประกาศนียบัตรวิชาชีพ (ปวช.)
 ระดับสถานศึกษา ระดับจังหวัด ระดับภาค ระดับชาติ ปีการศึกษา 2568 - 2572

แบบที่ 8 แสดงรายละเอียดและการจัดวางอุปกรณ์หน้าตู้ควบคุมมอเตอร์



- 1 ตู้เบอร์ด 3 PMK
- 2 Pilot Lamp 220V 22 mm.RYB (CL-523)
- 3 Voltmeter 0-500V ขนาด 96-96 mm.
- 4 Ammeter 0-30A ขนาด 96-96 mm.
- 5 Voltmeter Selector Switch
- 6 Ammeter Selector Switch
- 7 Pilot lamp Power 22 mm.(CL-523R)
- 8 Pilot lamp Over load 22 mm.(CL-523Y)
- 9 Push Button Start M1 22 mm.(CP-10G-11)สีเขียว
- 10 Pilot lamp Run M1 22 mm.(CL-523G)
- 11 Push Button Start M2 22 mm.(CP-10G-11)สีเขียว
- 12 Pilot lamp Run M2 22 mm.(CL-523G)
- 13 Push Button Stop M1 22 mm.(CP-10R-11)สีแดง
- 14 Push Button Stop M2 22 mm.(CP-10R-11)สีแดง

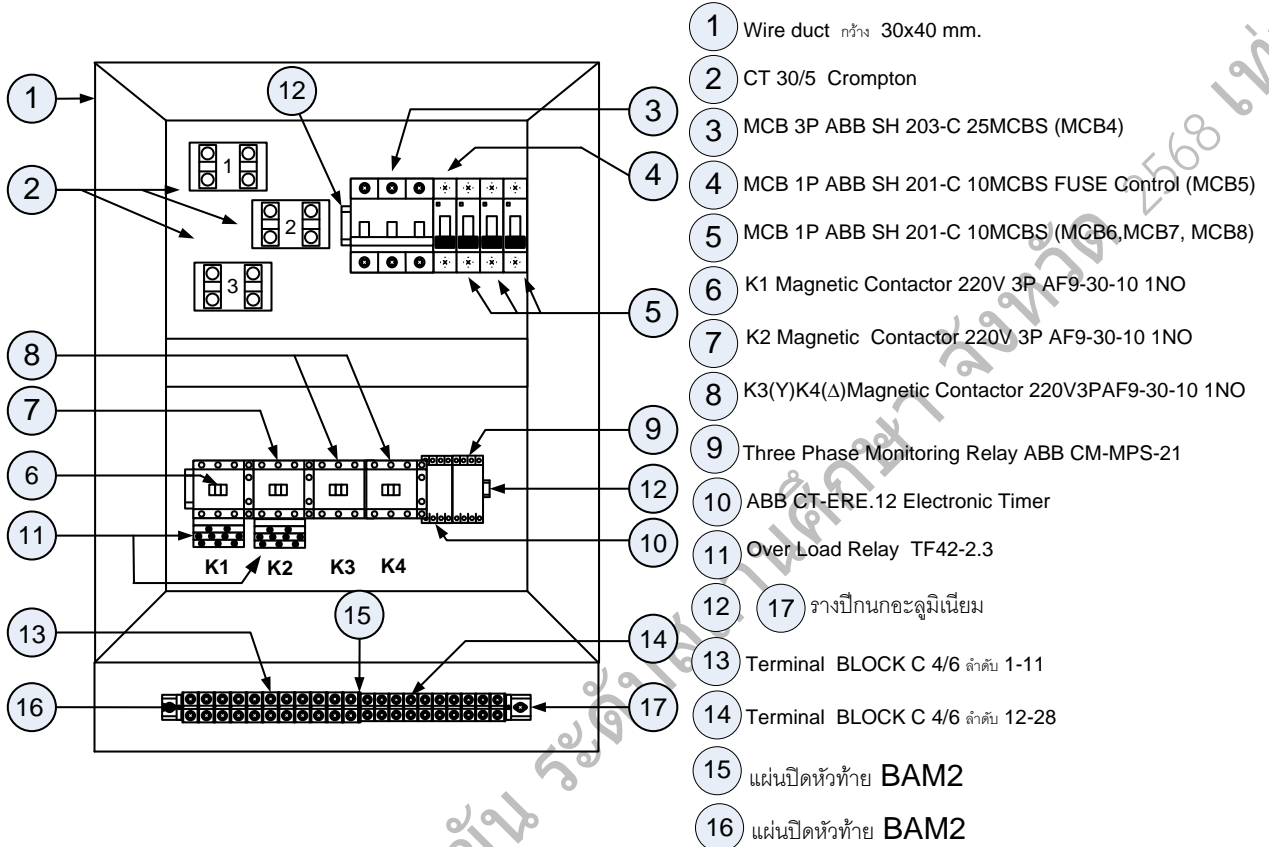
ฉบับร่างใช้เฉพาะการแข่งขัน ระดับสถานศึกษา ระดับจังหวัด 2568 เท่านั้น

(นายทองจันทร์ ประทุมโถม) (นายวิชิต รัตตมบุญ) (นายสุรสิทธิ์ เภณภูววัฒนาศิริ) (นายจตุพร ศิลปรัตน์) (นายมนตรี ปรีชา) (นายวีชรพล โคมทอง)
 (นายเด่นศักดิ์ อินตาคำ) (นายอภิชาต ชูใจ) (นายสุรียา ไสมกุล) (นายธีรชัย เจริญจิต) (นายสัญญาชัย ชูช่วย) (นายฉัตรชัย วรเดชาวิทยา) (นายมานพ ศรีนาราง)



เกณฑ์ กติกา การแข่งขันทักษะวิชาชีพ ทักษะวิชาชีพระยะสั้น และทักษะพื้นฐาน
 ประเภทวิชาอุตสาหกรรม กลุ่มอาชีพพลังงาน ไฟฟ้าและอิเล็กทรอนิกส์
 สาขาวิชาช่างไฟฟ้า
 ทักษะการติดตั้งไฟฟ้าและควบคุมไฟฟ้า ระดับประกาศนียบัตรวิชาชีพ (ปวช.)
 ระดับสถานศึกษา ระดับจังหวัด ระดับภาค ระดับชาติ ปีการศึกษา 2568 - 2572

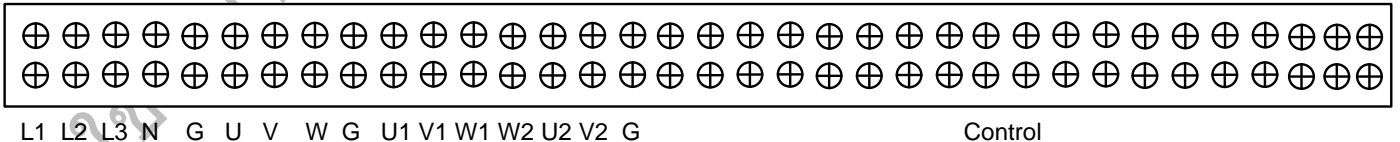
แบบที่ 9 แสดงรายละเอียดและการจัดวางอุปกรณ์ภายในตู้ Control



แบบที่ 10 แสดง รายละเอียดการต่อสายเข้า Terminal ภายใน

หมายเหตุ

1. Terminal BLOCK ไม่ต้องใช้หางปลา
2. จุดต่อ -N ต่อตามแบบแต่สามารถต่อพ่วงในส่วนของ Control ควบ

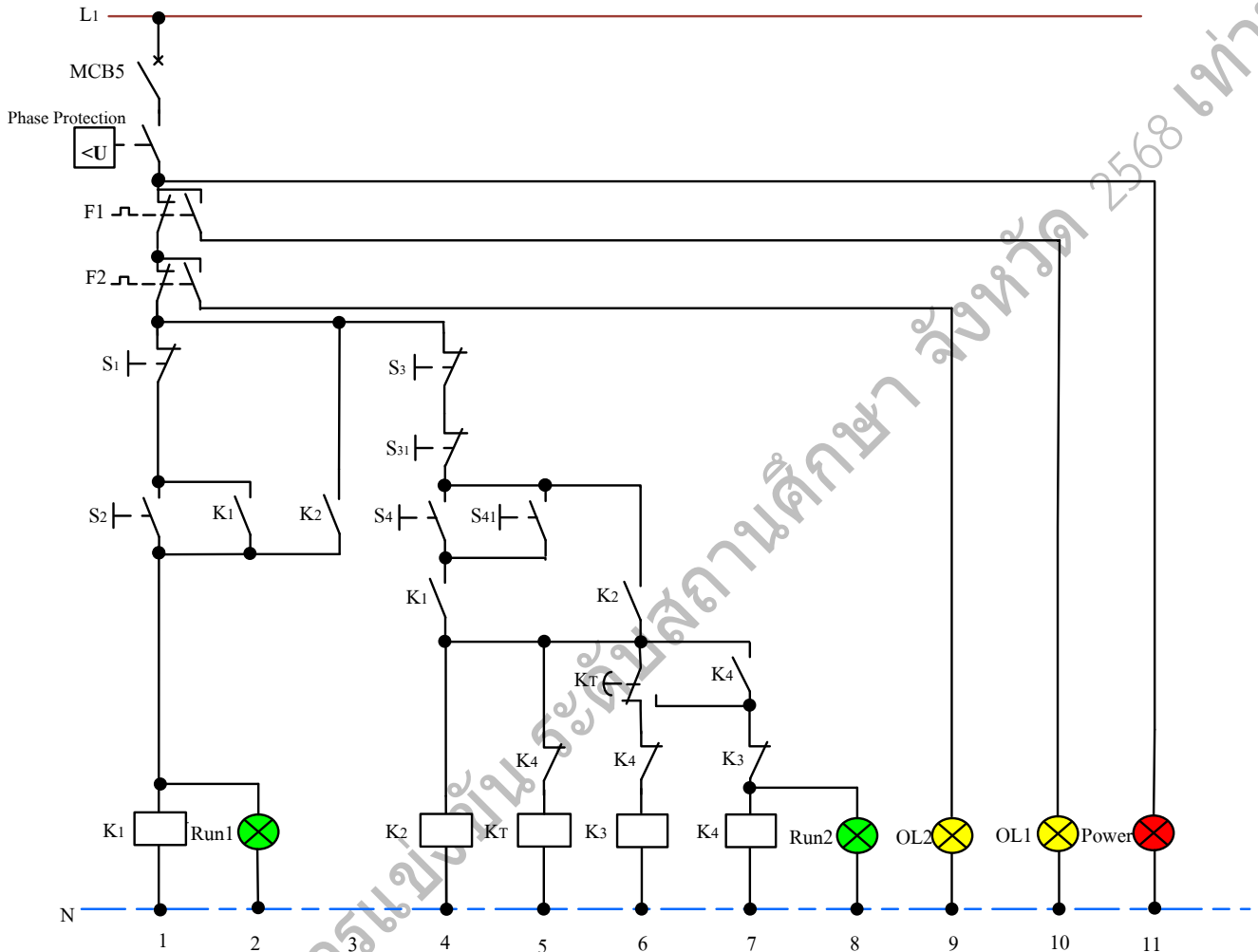


(นายทองจันทร์ ประทุมโถม) (นายวิชาติ ระดมบุญ) (นายสุรสิทธิ์ เภณภูวามาศิริ) (นายจตุพร ศิลปรัตน์) (นายมนตรี ปรีชา) (นายวิชรพล โคมทอง)
 (นายเด่นศักดิ์ อินตาคำ) (นายอภิชาต ชูใจ) (นายสุรียา ไสมกุล) (นายธีรชัย เจริญจิต) (นายสัญญาชัย ชูช่วย) (นายฉัตรชัย วรเดชาวิทยา) (นายมานพ ศรีนาราง)



เกณฑ์ กติกา การแข่งขันทักษะวิชาชีพ ทักษะวิชาชีพระยะสั้น และทักษะพื้นฐาน
ประเภทวิชาอุตสาหกรรม กลุ่มอาชีพพลังงาน ไฟฟ้าและอิเล็กทรอนิกส์
สาขาวิชาช่างไฟฟ้า
ทักษะการติดตั้งไฟฟ้าและควบคุมไฟฟ้า ระดับประกาศนียบัตรวิชาชีพ (ปวช.)
ระดับสถานศึกษา ระดับจังหวัด ระดับภาค ระดับชาติ ปีการศึกษา 2568 - 2572

แบบที่ 11 แสดงวงจรไฟฟ้าควบคุม (Control circuit)



CONTROL DIAGRAM

หมายเหตุ

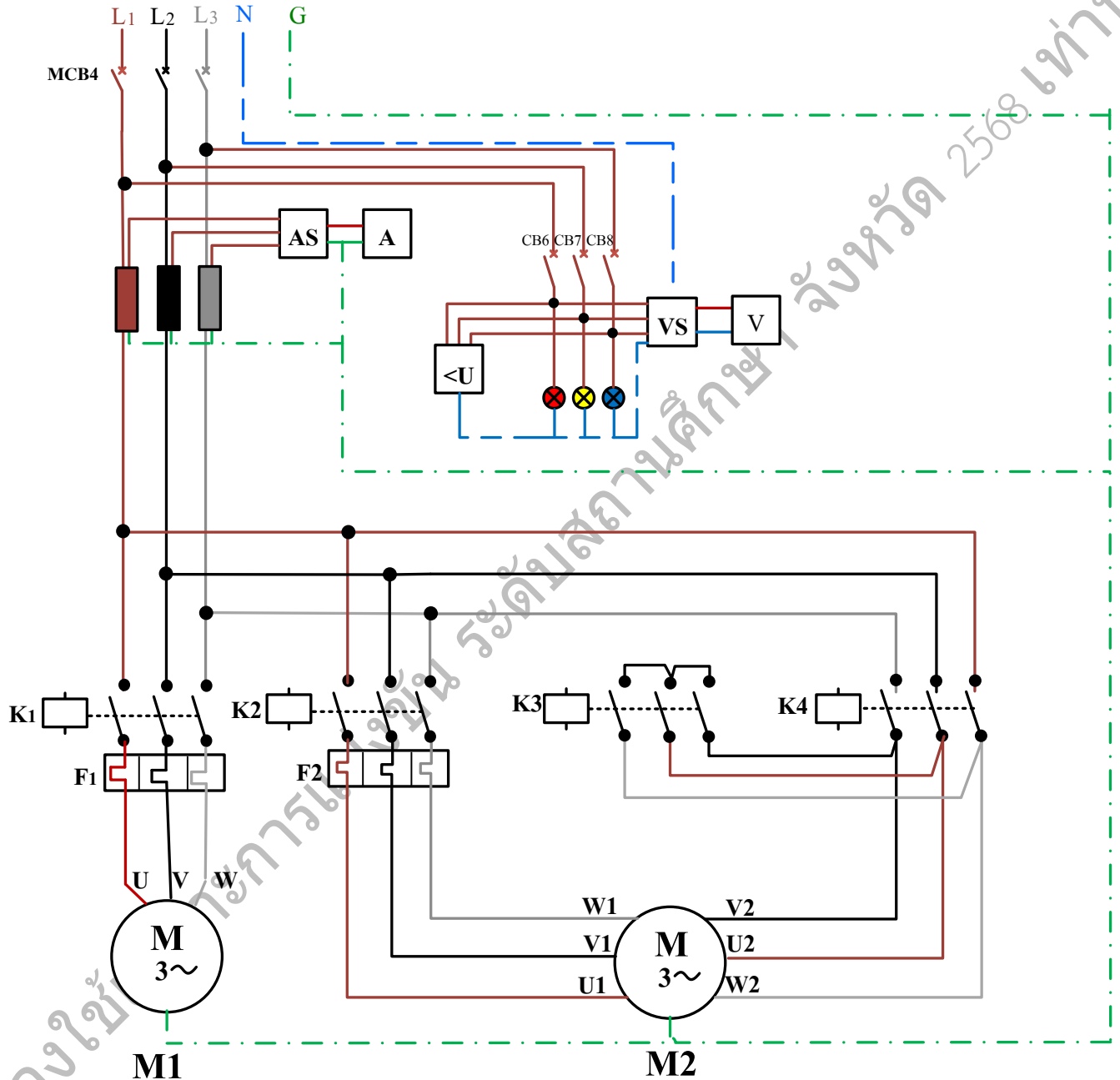
1. กำหนดให้ MCB5 ต่อผ่าน MCB4 (MCB 3P 25AT)
2. กำหนดให้ สวิตช์ควบคุมจากภายนอกตู้ หมายเลข 31 และ 41 ต้องต่อผ่านเทอร์มินอลเท่านั้น

(นายทองจันทร์ ประทุมโถม) (นายวิชาติ รัตตมบุญ) (นายสุรสิทธิ์ เภญญาวัฒน์ศิริ) (นายจตุพร ศิลปรัตน์) (นายมนตรี ปรีชา) (นายวิชรพล โคมทอง)
(นายเด่นศักดิ์ อินตาคำ) (นายอภิชาต ชูใจ) (นายสุรียา ไสมกุล) (นายธีรชัย เจียมจิต) (นายสัญญาชัย ชูช่วย) (นายฉัตรชัย วรเดชาวิทยา) (นายมานพ ศรีนาราง)



เกณฑ์ กติกา การแข่งขันทักษะวิชาชีพ ทักษะวิชาชีพระยะสั้น และทักษะพื้นฐาน
ประเภทวิชาอุตสาหกรรม กลุ่มอาชีพพลังงาน ไฟฟ้าและอิเล็กทรอนิกส์
สาขาวิชาช่างไฟฟ้า
ทักษะการติดตั้งไฟฟ้าและควบคุมไฟฟ้า ระดับประกาศนียบัตรวิชาชีพ (ปวช.)
ระดับสถานศึกษา ระดับจังหวัด ระดับภาค ระดับชาติ ปีการศึกษา 2568 - 2572

แบบที่ 12 แสดงวงจรไฟฟ้ากำลัง (Power Circuit)



หมายเหตุ

1. สายวงจรเครื่องวัดใช้ขนาด 1.5 mm^2 IEC02

(นายทองจันทร์ ประทุมโถม) (นายวิชิต รัตตมบุญ) (นายสุรสิทธิ์ เภณภูวณาคีรี) (นายจตุพร ศิลปรัตน์) (นายมนตรี ปรีชา) (นายวีรพล โคมทอง)
(นายเด่นศักดิ์ อินตาคำ) (นายอภิชาต ชูใจ) (นายสุรียา โสมกุล) (นายธีรชัย เจียมจิต) (นายสัญญาชัย ชูช่วย) (นายฉัตรชัย วรเดชาวิทยา) (นายมานพ ศรีนาราง)



เกณฑ์ กติกา การแข่งขันทักษะวิชาชีพ ทักษะวิชาชีพระยะสั้น และทักษะพื้นฐาน
ประเภทวิชาอุตสาหกรรม กลุ่มอาชีพพลังงาน ไฟฟ้าและอิเล็กทรอนิกส์
สาขาวิชาช่างไฟฟ้า
ทักษะการติดตั้งไฟฟ้าและควบคุมไฟฟ้า ระดับประกาศนียบัตรวิชาชีพ (ปวช.)
ระดับสถานศึกษา ระดับจังหวัด ระดับภาค ระดับชาติ ปีการศึกษา 2568 - 2572

รายการอุปกรณ์แข่งขันทักษะวิชาชีพสาขาการติดตั้งและควบคุมไฟฟ้า (ทุกรายการ)

ที่	รายการ	จำนวน	ราคาต่อหน่วย	จำนวนเงิน
1	ท่อ EMT 3/4" ยี่ห้อม.....	2	เส้น	
2	Connector + Locknut EMT 3/4" + บูชชิง	6	ตัว	
3	แคลมป์ Strap Double Hole 3/4"	6	ตัว	
4	ประกับริง C EMT 3/4"	2	คู่	
5	ราง C	1	เส้น	
6	หัวงูเห่า 3/4"	1	ตัว	
7	ท่อ EMT 1/2" ยี่ห้อม	1	เส้น	
8	Connector + Locknut EMT 1/2" + บูชชิง	1	ตัว	
9	แคลมป์ Strap Double Hole 1/2"	4	อัน	
10	ประกับริง C EMT 1/2"	2	ชุด	
11	Pull Box ขนาด 6"x6"x4"	1	อัน	
12	รางวายุเวียโลหะ ขนาด 2"x3"	1	เส้น	
13	FS-Box 1 ทาง ขนาดเกลียว 1/2"	1	อัน	
14	ฝาปิดด้านข้างรางวายุเวีย ขนาด 2"x3"	1	อัน	
15	รางพีวีซี ขนาด 1"	1	เส้น	
16	ท่อ PVC 20 mm. ยี่ห้อม	2	เส้น	
17	ข้อต่อสำเร็จรูปเปิดฝาได้ PVC 20 mm.	2	ตัว	
18	Connector PVC 20 mm.	13	ตัว	
19	แคลมป์ก้ามปู PVC 20 mm.	17	ตัว	
20	หลอดคอมแพคฟลูออเรสเซนต์หรือหลอด LED ชนิดขั้วเกลียว E27	2	อัน	
21	ขาหลอดเกลียว E27	2	อัน	
22	หางปลา (ใช้กับสายขนาด 6 sq.mm.)	4	อัน	
23	สวิตซ์ 1 ทาง (สวิตซ์ขั้วเดี่ยวทางเดี่ยว) ยี่ห้อม	1	อัน	

(นายทองจันทร์ ประทุมโถม) (นายวิชาติ ระดมบุญ) (นายสุรสิทธิ์ เบนญาวัดนาศิริ) (นายจตุพร ศิลปรัตน์) (นายมนตรี ปรีชา) (นายวัชรพล โคมทอง)
(นายเด่นศักดิ์ อินตาคำ) (นายอภิชาต ชูใจ) (นายสุรียา โสมกุล) (นายธีรชัย เจริญจิต) (นายสัญญาชัย ชูช่วย) (นายฉัตรชัย วรเดชาวิทยา) (นายมานพ ศรีนาราจ)



เกณฑ์ กติกา การแข่งขันทักษะวิชาชีพ ทักษะวิชาชีพระยะสั้น และทักษะพื้นฐาน
ประเภทวิชาอุตสาหกรรม กลุ่มอาชีพพลังงาน ไฟฟ้าและอิเล็กทรอนิกส์
สาขาวิชาช่างไฟฟ้า
ทักษะการติดตั้งไฟฟ้าและควบคุมไฟฟ้า ระดับประกาศนียบัตรวิชาชีพ (ปวช.)
ระดับสถานศึกษา ระดับจังหวัด ระดับภาค ระดับชาติ ปีการศึกษา 2568 - 2572

ที่	รายการ	จำนวน	ราคาต่อหน่วย	จำนวนเงิน
24	ฝาครอบ 2 ช่อง ยี่ห้อ	1	ฝา	
25	กล่องลอย PVC 2" x 4"	3	อัน	
26	กล่องพักสาย PVC 4" x 4" x 2"	3	อัน	
27	สวิตช์ 3 ทาง (สวิตช์ขั้วเดี่ยวสองทาง) ยี่ห้อ	2	ตัว	
28	ฝาครอบ 1 ช่อง ยี่ห้อ	1	ฝา	
29	เต้ารับ 1 เฟส มีกราวด์แบบคู่ ยี่ห้อ.....	2	ตัว	
30	ฝาครอบเต้ารับ ยี่ห้อ.....	2	ฝา	
31	เทปพันสายไฟฟ้า	1	ม้วน	
32	ไวร์นัท No.33 (สีเหลือง)	12	ตัว	
33	ไวร์นัท No.44 (สีแดง)	5	ตัว	
34	แคลมป์ตัวยูทองเหลืองยึดแท่งกราวด์	1	อัน	
35	หลักกราวด์ขนาด ยาว 30 cm.	1	อัน	
36	กล่องสวิตช์ Switch Box แบบ 2 รู ขนาดรู 22 mm	1	อัน	
37	Wire duct กว้าง 30 mm. สูง 40 mm.	1	เส้น	
38	Cable Ties 4"(ขาว)	1	ถุง	
39	หางปลาแฉก 1.25 - 3 S (สีแดง)	200	ตัว	
40	หางปลาแฉก 2 - 3 S (สีน้ำเงิน)	100	ตัว	
41	หางปลาแบบเข็ม(ฟิน) 1.25 - 3 S (สีแดง)	50	ตัว	
42	รางปีกนก (DIN35) อะลูมิเนียม	1	เส้น	
43	ใส่ไก่ 15 m.m.	1	เมตร	
44	กิ๊ปตอกสายไฟพลาสติกแบบกลม ขนาด	25	ตัว	
45	เคเบิลแกรนด์ ขนาด .. (สาย VCT 4 แกน)	4	ตัว	
46	สกรูเกลียวป้อย #7- 1" หัวแฉกนูน	100	ตัว	
47	สกรูเกลียวหัวสว่าน 1/2"	100	ตัว	
48	สกรูเกลียวดำ 1/2."	100	ตัว	

(นายทองจันทร์ ประทุมโถม) (นายวิชาติ ระดมบุญ) (นายสุรสิทธิ์ เภณภูววัฒน์ศิริ) (นายจตุพร ศิลปรัตน์) (นายมนตรี ปรีชา) (นายวีรพล โคมทอง)
(นายเด่นศักดิ์ อินตาคำ) (นายอภิชาต ชูใจ) (นายสุรียา โสมกุล) (นายธีรชัย เจริญจิต) (นายสัญญาชัย ชูช่วย) (นายฉัตรชัย วรเดโชวิทยา) (นายมานพ ศรีนาราง)



เกณฑ์ กติกา การแข่งขันทักษะวิชาชีพ ทักษะวิชาชีพระยะสั้น และทักษะพื้นฐาน
ประเภทวิชาอุตสาหกรรม กลุ่มอาชีพพลังงาน ไฟฟ้าและอิเล็กทรอนิกส์
สาขาวิชาช่างไฟฟ้า
ทักษะการติดตั้งไฟฟ้าและควบคุมไฟฟ้า ระดับประกาศนียบัตรวิชาชีพ (ปวช.)
ระดับสถานศึกษา ระดับจังหวัด ระดับภาค ระดับชาติ ปีการศึกษา 2568 - 2572

ที่	รายการ	จำนวน		ราคาต่อหน่วย	จำนวนเงิน
49	แป้นกาวจัดรูส 1" (ตีนตุ๊กแก)	20	อัน		
50	กล่องพลาสติกแบบล้อเลื่อน	1	ใบ		
51	CT 50/5 A ยี่ห้อ Crompton หรือเทียบเท่า	3	ตัว		
52	Amp meter 30/5 A 96 x 96 mm. ยี่ห้อ Crompton หรือเทียบเท่า	1	ตัว		
53	Voltmeter 0-500 V 96 x 96 mm. ยี่ห้อ Crompton หรือเทียบเท่า	1	ตัว		
54	Ammeter Selector Switch ยี่ห้อ Crompton หรือเทียบเท่า	1	ตัว		
55	Voltmeter Selector Switch ยี่ห้อ Crompton หรือเทียบเท่า	1	ตัว		
56	ตู้ No. 3 ยี่ห้อ PMK	1	ใบ		
57	Legend Plate Ø 25 (ติดหน้าตู้)	14	ตัว		
58	Terminal Block C 4/6 Grey (Tico)	37	ตัว		
59	แผ่นปิดหัวท้าย BAM2 (Terminal Block C4/6 Grey,Tico)	3	ตัว		
60	Load Center แบบ Main Circuit Breaker 12 ช่อง ยี่ห้อ ABB DB12MC200Formula	1	ใบ		
61	Load Consumer Unit 8 ช่อง ยี่ห้อ ABB รุ่น SCP108 หรือเทียบเท่า	1	ตัว		
62	MCCB 3P30AT/125AF A1A125TMF30-400 3pF F ABB	1	ตัว		
63	MCB 3P 25AT/63AF 6kA SH203-C25 ABB	2	ตัว		
64	MCB 1P 10AT/63AF 6kA SH201-C10 ABB	5	ตัว		
65	MCB 1P 25AT/63AF 6kA SH201-C10 ABB	1	ตัว		
66	MCB 2P 25AT/63AF 6kA SH201-C25 ABB	1	ตัว		
67	RCBO 16AT/63AF 6kA ABB	2	ตัว		

(นายทองจันทร์ ประทุมโถม) (นายวิชาติ ระดมบุญ) (นายสุรสิทธิ์ เภณภูวามาศิริ) (นายจตุพร ศิลปรัตน์) (นายมนตรี ปรีชา) (นายวิชรพล โคมทอง)
(นายเด่นศักดิ์ อินตาคำ) (นายอภิชาต ชูใจ) (นายสุรียา โสมกุล) (นายธีรชัย เจียมจิต) (นายสัญญาชัย ชูช่วย) (นายฉัตรชัย วรเดชาวิทยา) (นายมานพ ศรีนาราง)



เกณฑ์ กติกา การแข่งขันทักษะวิชาชีพ ทักษะวิชาชีพระยะสั้น และทักษะพื้นฐาน
ประเภทวิชาอุตสาหกรรม กลุ่มอาชีพพลังงาน ไฟฟ้าและอิเล็กทรอนิกส์
สาขาวิชาช่างไฟฟ้า
ทักษะการติดตั้งไฟฟ้าและควบคุมไฟฟ้า ระดับประกาศนียบัตรวิชาชีพ (ปวช.)
ระดับสถานศึกษา ระดับจังหวัด ระดับภาค ระดับชาติ ปีการศึกษา 2568 - 2572

ที่	รายการ	จำนวน	ราคาต่อหน่วย	จำนวนเงิน
68	Magnetic Contactor 220 V 3P AF09-30-10 100-250 vdc 1 NO Auxiliary+Contact ติดด้านหน้า CA4-01, 1NC 1NO (& Bar Link F/W) ABB	4	ชุด	
69	Thermal Overload Relay TF42-2.3 ABB	2	ตัว	
70	Timer CT-ERE.12 ABB	1	ตัว	
71	Three-phase monitoring relay CM-MPS -21S ยี่ห้อ ABB	1	ตัว	
72	Push button Switch 1 NO,1 NC.GREEN (CP1-10G-11)	3	ตัว	
73	Push button Switch 1 NO, 1 NC. RED (CP1-10R-11)	3	ตัว	
74	Pilot Lamp 220 V. Ø 22 m.m. (CL2-523R)	2	ตัว	
75	Pilot Lamp 220 V. Ø 22 m.m. (CL2-523G)	2	ตัว	
76	Pilot Lamp 220 V. Ø 22 m.m. (CL2-523Y)	3	ตัว	
77	Pilot Lamp 220 V. Ø 22 m.m. (CL2-523B)	1	ตัว	
78	สายรหัสชนิด IEC 01 สีน้ำตาล 6 sq.mm.	3	เมตร	
79	สายรหัสชนิด IEC 01 สีดำ ขนาด 6 sq.mm.	3	เมตร	
80	สายรหัสชนิด IEC 01 สีเทา ขนาด 6 sq.mm.	3	เมตร	
81	สายรหัสชนิด IEC 01 สีฟ้า ขนาด 6 sq.mm.	3	เมตร	
82	สายรหัสชนิด IEC 01 สีน้ำตาล 4 sq.mm.	2	เมตร	
83	สายรหัสชนิด IEC 01 สีเขียวแถบเหลือง ขนาด 4 sq.mm.	2	เมตร	
84	สายรหัสชนิด IEC 01 สีฟ้า ขนาด 4 sq.mm.	2	เมตร	
85	สายรหัสชนิด IEC 01 สีเขียวแถบเหลือง ขนาด 10 sq.mm.	3	เมตร	
86	สายรหัสชนิด IEC 01 สีฟ้า ขนาด 2.5 sq.mm.	25	เมตร	
87	สายรหัสชนิด IEC 01 สีเขียวแถบเหลือง ขนาด 2.5 sq.mm.	25	เมตร	
88	สายรหัสชนิด IEC 01 สีน้ำตาล ขนาด 2.5 sq.mm.	25	เมตร	
89	สายรหัสชนิด IEC 01 สีดำ ขนาด 2.5 sq.mm.	25	เมตร	
90	สายรหัสชนิด IEC 01 สีเทา ขนาด 2.5 sq.mm.	15	เมตร	

(นายทองจันทร์ ประทุมโถม) (นายวิชาติ รัตตมบุญ) (นายสุรสิทธิ์ เภณภูววัฒนาศิริ) (นายจตุพร ศิลปรัตน์) (นายมนตรี ปรีชา) (นายวีรพล โคมทอง)
(นายเด่นศักดิ์ อินตาคำ) (นายอภิชาต ชูใจ) (นายสุรียา โสมกุล) (นายธีรชัย เจียมจิต) (นายสัญญา ชูช่วย) (นายฉัตรชัย วรรณวิทยา) (นายมานพ ศรีนาราง)



เกณฑ์ กติกา การแข่งขันทักษะวิชาชีพ ทักษะวิชาชีพระยะสั้น และทักษะพื้นฐาน
ประเภทวิชาอุตสาหกรรม กลุ่มอาชีพพลังงาน ไฟฟ้าและอิเล็กทรอนิกส์
สาขาวิชาช่างไฟฟ้า
ทักษะการติดตั้งไฟฟ้าและควบคุมไฟฟ้า ระดับประกาศนียบัตรวิชาชีพ (ปวช.)
ระดับสถานศึกษา ระดับจังหวัด ระดับภาค ระดับชาติ ปีการศึกษา 2568 - 2572

ที่	รายการ	จำนวน	ราคาต่อหน่วย	จำนวนเงิน
91	สายรหัสชนิด IEC 01 สีน้ำตาล ขนาด 1.5 sq.mm.	40	เมตร	
92	สายรหัสชนิด IEC 01 สีฟ้า ขนาด 1.5 sq.mm.	5	เมตร	
93	สายรหัสชนิด IEC 02 สีน้ำตาล ขนาด 2.5 sq.mm.	10	เมตร	
94	สายรหัสชนิด IEC 02 สีดำ ขนาด 2.5 sq.mm.	10	เมตร	
95	สายรหัสชนิด IEC 02 สีเทา ขนาด 2.5 sq.mm.	10	เมตร	
96	สายรหัสชนิด IEC 02 สีน้ำตาล ขนาด 1.5 sq.mm.	70	เมตร	
97	สายรหัสชนิด IEC 02 สีฟ้า ขนาด 1.5 sq.mm.	10	เมตร	
98	สายรหัสชนิด IEC 02 สีเขียวแถบเหลือง ขนาด 2.5 sq.mm.	10	เมตร	
99	สาย C V V 3x1 sq.mm.	2	เมตร	
100	สาย C V V 4x1 sq.mm.	3	เมตร	
101	กล่องพักสาย PVC ขนาด 8"x8"x4"	1	อัน	

(นายทองจันทร์ ประทุมโถม) (นายวิชาติ ระดมบุญ) (นายสุรสิทธิ์ เบญญาวัฒนาศิริ) (นายจตุพร ศิลปรัตน์) (นายมนตรี ปรีชา) (นายวิชรพล โคมทอง)
(นายเด่นศักดิ์ อินตาคำ) (นายอภิชาต ชูใจ) (นายสุรียา โสมกุล) (นายธีรชัย เจียมจิต) (นายสัญญาชัย ชูช่วย) (นายฉัตรชัย วรเดชาวิทยา) (นายมานพ ศรีนาราง)



เกณฑ์ กติกา การแข่งขันทักษะวิชาชีพ ทักษะวิชาชีพระยะสั้น และทักษะพื้นฐาน
ประเภทวิชาอุตสาหกรรม กลุ่มอาชีพพลังงาน ไฟฟ้าและอิเล็กทรอนิกส์
สาขาวิชาช่างไฟฟ้า
ทักษะการติดตั้งไฟฟ้าและควบคุมไฟฟ้า ระดับประกาศนียบัตรวิชาชีพ (ปวช.)
ระดับสถานศึกษา ระดับจังหวัด ระดับภาค ระดับชาติ ปีการศึกษา 2568 - 2572

รายการอุปกรณ์แข่งขันทักษะวิชาชีพทักษะการติดตั้งและควบคุมไฟฟ้า
ได้รับการสนับสนุนจาก บริษัท เฟลปส์ ดอตคอม อินเทอร์เน็ต เซ็นทรัล ไทยแลนด์ จำกัด

ที่	รายการ	จำนวน	ราคาต่อหน่วย	จำนวนเงิน
1	สายรหัสชนิด IEC 01 สีน้ำตาล 6 sq.mm.	3	เมตร	
2	สายรหัสชนิด IEC 01 สีดำ ขนาด 6 sq.mm.	3	เมตร	
3	สายรหัสชนิด IEC 01 สีเทา ขนาด 6 sq.mm.	3	เมตร	
4	สายรหัสชนิด IEC 01 สีฟ้า ขนาด 6 sq.mm.	3	เมตร	
5	สายรหัสชนิด IEC 01 สีน้ำตาล 4 sq.mm.	2	เมตร	
6	สายรหัสชนิด IEC 01 สีเขียวแถบเหลือง ขนาด 4 sq.mm.	2	เมตร	
7	สายรหัสชนิด IEC 01 สีฟ้า ขนาด 4 sq.mm.	2	เมตร	
8	สายรหัสชนิด IEC 01 สีเขียวแถบเหลือง ขนาด 10 sq.mm.	3	เมตร	
9	สายรหัสชนิด IEC 01 สีฟ้า ขนาด 2.5 sq.mm.	25	เมตร	
10	สายรหัสชนิด IEC 01 สีเขียวแถบเหลือง ขนาด 2.5 sq.mm.	25	เมตร	
11	สายรหัสชนิด IEC 01 สีน้ำตาล ขนาด 2.5 sq.mm.	25	เมตร	
12	สายรหัสชนิด IEC 01 สีดำ ขนาด 2.5 sq.mm.	25	เมตร	
13	สายรหัสชนิด IEC 01 สีเทา ขนาด 2.5 sq.mm.	15	เมตร	
14	สายรหัสชนิด IEC 01 สีน้ำตาล ขนาด 1.5 sq.mm.	40	เมตร	
15	สายรหัสชนิด IEC 01 สีฟ้า ขนาด 1.5 sq.mm.	5	เมตร	
16	สายรหัสชนิด IEC 02 สีน้ำตาล ขนาด 2.5 sq.mm.	10	เมตร	
17	สายรหัสชนิด IEC 02 สีดำ ขนาด 2.5 sq.mm.	10	เมตร	
18	สายรหัสชนิด IEC 02 สีเทา ขนาด 2.5 sq.mm.	10	เมตร	
19	สายรหัสชนิด IEC 02 สีน้ำตาล ขนาด 1.5 sq.mm.	70	เมตร	
20	สายรหัสชนิด IEC 02 สีฟ้า ขนาด 1.5 sq.mm.	10	เมตร	
21	สายรหัสชนิด IEC 02 สีเขียวแถบเหลือง ขนาด 2.5 sq.mm.	10	เมตร	
22	สาย C V V 3x1 sq.mm.	2	เมตร	
23	สาย C V V 4x1 sq.mm.	3	เมตร	

(นายทองจันทร์ ประทุมโถม) (นายวิชาติ รัตตมบุญ) (นายสุรสิทธิ์ เภณภูววัฒนศิริ) (นายจตุพร ศิลปรัตน์) (นายมนตรี ปรีชา) (นายวีรพล โคมทอง)
(นายเด่นศักดิ์ อินตาคำ) (นายอภิชาต ชูใจ) (นายสุรียา โสมกุล) (นายธีรชัย เจริญจิต) (นายสัญญา ชูช่วย) (นายฉัตรชัย วรเดโชวิทยา) (นายมานพ ศรีนาราจ)



เกณฑ์ กติกา การแข่งขันทักษะวิชาชีพ ทักษะวิชาชีพระยะสั้น และทักษะพื้นฐาน
ประเภทวิชาอุตสาหกรรม กลุ่มอาชีพพลังงาน ไฟฟ้าและอิเล็กทรอนิกส์
สาขาวิชาช่างไฟฟ้า
ทักษะการติดตั้งไฟฟ้าและควบคุมไฟฟ้า ระดับประกาศนียบัตรวิชาชีพ (ปวช.)
ระดับสถานศึกษา ระดับจังหวัด ระดับภาค ระดับชาติ ปีการศึกษา 2568 - 2572

รายการอุปกรณ์แข่งขันทักษะวิชาชีพทักษะการติดตั้งและควบคุมไฟฟ้า
ได้รับการสนับสนุน จากบริษัท บริษัท ภัทรเมธากิจ จำกัดและบริษัท ภัทรอุตสาหกรรม จำกัด

ที่	รายการ	จำนวน	ราคาต่อหน่วย	จำนวนเงิน
1	ตู้ No. 3 ยี่ห้อ PMK	1	ใบ	
2	Legend Plate Ø 25 (ติดหน้าตู้)	14	ตัว	

รายการอุปกรณ์แข่งขันทักษะวิชาชีพทักษะการติดตั้งและควบคุมไฟฟ้า
ได้รับการสนับสนุน (ให้ยืมระหว่างการแข่งขันหรือสถานศึกษาเตรียมมาเอง)
บริษัท เอ บี บี อิเล็กทริกฟิเคชั่น (ประเทศไทย) จำกัด

ที่	รายการ	จำนวน	ราคาต่อหน่วย	จำนวนเงิน
1	MCCB 3P30AT/125AF A1A125TMF30-400 3pF F ABB	1	ตัว	
2	MCB 3P 25AT/63AF 6kA SH203-C25 ABB	2	ตัว	
3	MCB 1P 10AT/63AF 6kA SH201-C10 ABB	5	ตัว	
4	MCB 1P 25AT/63AF 6kA SH201-C10 ABB	1	ตัว	
5	MCB 2P 25AT/63AF 6kA SH201-C25 ABB	1	ตัว	
6	RCBO 16AT/63AF 6kA ABB	2	ตัว	
7	Magnetic Contactor 220 V 3P AF09-30-10 100-250 vdc 1 NO Auxiliary+Contact ติดด้านหน้า CA4-01, 1NC 1NO (& Bar Link F/W) ABB	4	ชุด	
8	Thermal Overload Relay TF42-2.3 ABB	2	ตัว	
9	Timer CT-ERE.12 ABB	1	ตัว	
10	Three-phase monitoring relay CM-MPS -21S ยี่ห้อ ABB	1	ตัว	
11	Push button Switch 1 NO,1 NC.GREEN (CP1-10G-11)	3	ตัว	
12	Push button Switch 1 NO, 1 NC. RED (CP1-10R-11)	3	ตัว	

(นายทองจันทร์ ประทุมโถม) (นายวิชาติ ระดมบุญ) (นายสุรสิทธิ์ เบนญาวัดนาศิริ) (นายจตุพร ศิลปรัตน์) (นายมนตรี ปรีชา) (นายวีรพล โคมทอง)
(นายเด่นศักดิ์ อินตาคำ) (นายอภิชาต ชูใจ) (นายสุรียา โสมกุล) (นายธีรชัย เจริญจิต) (นายสัญญาชัย ชูช่วย) (นายฉัตรชัย วรเดชาวิทยา) (นายมานพ ศรีนาราจ)



เกณฑ์ กติกา การแข่งขันทักษะวิชาชีพ ทักษะวิชาชีพระยะสั้น และทักษะพื้นฐาน
ประเภทวิชาอุตสาหกรรม กลุ่มอาชีพพลังงาน ไฟฟ้าและอิเล็กทรอนิกส์
สาขาวิชาช่างไฟฟ้า
ทักษะการติดตั้งไฟฟ้าและควบคุมไฟฟ้า ระดับประกาศนียบัตรวิชาชีพ (ปวช.)
ระดับสถานศึกษา ระดับจังหวัด ระดับภาค ระดับชาติ ปีการศึกษา 2568 - 2572

ที่	รายการ	จำนวน	ราคาต่อหน่วย	จำนวนเงิน
13	Pilot Lamp 220 V. Ø 22 m.m. (CL2-523R)	2	ตัว	
14	Pilot Lamp 220 V. Ø 22 m.m. (CL2-523G)	2	ตัว	
15	Pilot Lamp 220 V. Ø 22 m.m. (CL2-523Y)	3	ตัว	
16	Pilot Lamp 220 V. Ø 22 m.m. (CL2-523B)	1	ตัว	

(นายทองจันทร์ ประทุมโถม) (นายวิชิต ระดมบุญ) (นายสุรสิทธิ์ เภณภูววัฒนาศิริ) (นายจตุพร ศิลปรัตน์) (นายมนตรี ปรีชา) (นายวิชรพล โคมทอง)
(นายเด่นศักดิ์ อินตาคำ) (นายอภิชาต ชูใจ) (นายสุรียา โสมกุล) (นายธีรชัย เจริญจิต) (นายสัญญาชัย ชูช่วย) (นายฉัตรชัย วรเดชาวิทยา) (นายมานพ ศรีนาราง)



เกณฑ์ กติกา การแข่งขันทักษะวิชาชีพ ทักษะวิชาชีพระยะสั้น และทักษะพื้นฐาน
ประเภทวิชาอุตสาหกรรม กลุ่มอาชีพพลังงาน ไฟฟ้าและอิเล็กทรอนิกส์
สาขาวิชาช่างไฟฟ้า
ทักษะการติดตั้งไฟฟ้าและควบคุมไฟฟ้า ระดับประกาศนียบัตรวิชาชีพ (ปวช.)
ระดับสถานศึกษา ระดับจังหวัด ระดับภาค ระดับชาติ ปีการศึกษา 2568 - 2572

รายการอุปกรณ์แข่งขันทักษะวิชาชีพทักษะการติดตั้งไฟฟ้าและควบคุมไฟฟ้า
ให้สถานศึกษาจัดเตรียมมาเพื่อการแข่งขัน

ที่	รายการ	จำนวน	ราคาต่อหน่วย	จำนวนเงิน
1	CT 50/5 A ยี่ห้อ Crompton หรือเทียบเท่า	3	ตัว	
2	Amp meter 30/5 A 96 x 96 mm. ยี่ห้อ Crompton หรือเทียบเท่า	1	ตัว	
3	Voltmeter 0-500 V 96 x 96 mm. ยี่ห้อ Crompton หรือเทียบเท่า	1	ตัว	
4	Ammeter Selector Switch ยี่ห้อ Crompton หรือเทียบเท่า	1	ตัว	
5	Voltmeter Selector Switch ยี่ห้อ Crompton หรือเทียบเท่า	1	ตัว	
6	รางตัวซี ตัดและเจาะรูตามขนาด	1	ชุด	
7	รางปีกนก ตัดและเจาะรูตามขนาด	1	ชุด	
8	รางวางเวีย ตัดตามขนาด และตัดช่องเดินสายสำหรับเข้าตู้โหลดเซนเตอร์ (ไม่อนุญาตให้เจาะรูสำหรับท่อร้อยสายไฟ)	1	ชุด	
9	Load Center แบบ Main Circuit Breaker 12 ช่อง ยี่ห้อ ABB DB12MC200Formula พร้อมตัดช่องเดินสายสำหรับรางวางเวีย พร้อมใส่ฉนวนกันบาดสายไฟ	1	ใบ	

(นายทองจันทร์ ประทุมโถม) (นายวิชิต รัตตมบุญ) (นายสุรสิทธิ์ เภณภูววัฒนศิริ) (นายจตุพร ศิลปรัตน์) (นายมนตรี ปรีชา) (นายวัชรพล โคมทอง)
(นายเด่นศักดิ์ อินตาคำ) (นายอภิชาต ชูใจ) (นายสุรียา โสมกุล) (นายธีรชัย เจียมจิต) (นายสัญญาชัย ชูช่วย) (นายฉัตรชัย วรรณวิทยา) (นายมานพ ศรีนาราง)



เกณฑ์ กติกา การแข่งขันทักษะวิชาชีพ ทักษะวิชาชีพระยะสั้น และทักษะพื้นฐาน
ประเภทวิชาอุตสาหกรรม กลุ่มอาชีพพลังงาน ไฟฟ้าและอิเล็กทรอนิกส์
สาขาวิชาช่างไฟฟ้า
ทักษะการติดตั้งไฟฟ้าและควบคุมไฟฟ้า ระดับประกาศนียบัตรวิชาชีพ (ปวช.)
ระดับสถานศึกษา ระดับจังหวัด ระดับภาค ระดับชาติ ปีการศึกษา 2568 - 2572

รายการอุปกรณ์แข่งขันทักษะวิชาชีพทักษะการติดตั้งไฟฟ้าและควบคุมไฟฟ้า
ให้สถานศึกษาจัดเตรียมมาเพื่อการแข่งขัน ระดับชาติ

ที่	รายการ	จำนวน		ราคาต่อหน่วย	จำนวนเงิน
1	PLC ขนาด ไม่น้อยกว่า 2 อินพุต/2เอาพุต(รีเลย์) พร้อม power supply ขนาด 24 VDC ติดตั้งบนรางปีกนกลงใน กล่อง B1 หรือเทียบเท่า	1	ชุด		
2	คอมพิวเตอรืพร้อมซอฟต์แวร์สำหรับเขียนโปรแกรม PLC	1	ชุด		

(นายทองจันทร์ ประทุมโถม) (นายวิชิต รัตนบุญ) (นายสุรสิทธิ์ เภณภูววัฒนาศิริ) (นายจตุพร ศิลปรัตน์) (นายมนตรี ปรีชา) (นายวิชรพล โคมทอง)
(นายเด่นศักดิ์ อินตาคำ) (นายอภิชาต ชูใจ) (นายสุรียา โสมกุล) (นายธีรชัย เจริญจิต) (นายสัญญาชัย ชูช่วย) (นายฉัตรชัย วรเดชาวิทยา) (นายมานพ ศรีนาราง)



เกณฑ์ กติกา การแข่งขันทักษะวิชาชีพ ทักษะวิชาชีพระยะสั้น และทักษะพื้นฐาน
ประเภทวิชาอุตสาหกรรม กลุ่มอาชีพพลังงาน ไฟฟ้าและอิเล็กทรอนิกส์
สาขาวิชาช่างไฟฟ้า
ทักษะการติดตั้งไฟฟ้าและควบคุมไฟฟ้า ระดับประกาศนียบัตรวิชาชีพ (ปวช.)
ระดับสถานศึกษา ระดับจังหวัด ระดับภาค ระดับชาติ ปีการศึกษา 2568 - 2572

รายการอุปกรณ์แข่งขันทักษะวิชาชีพสาขาการติดตั้งและควบคุมไฟฟ้า

ส่วนของสถานศึกษา (ประมาณการค่าวัสดุการแข่งขัน) ประมาณการ ค่าวัสดุที่ผู้เข้าแข่งขันชำระเงินในวันรายงานตัว

ณ. วิทยาลัย..... เป็นจำนวนเงิน =- บาท (.....)

ที่	รายการ	จำนวน	ราคาต่อหน่วย	จำนวนเงิน
1	ท่อ EMT 3/4" ยี่ห้อ.....	2	เส้น	
2	Connector + Locknut EMT 3/4" + บูชชิง	6	ตัว	
3	แคลมป์ Strap Double Hole 3/4"	6	ตัว	
4	ประกับริาง C EMT 3/4"	2	คู่	
5	ราง C	1	เส้น	ไม่จัดซื้อ (เตรียมมาเอง)
6	หัวงูเห่า 3/4"	1	ตัว	
7	ท่อ EMT 1/2" ยี่ห้อ	1	เส้น	
8	Connector + Locknut EMT 1/2" + บูชชิง	1	ตัว	
9	แคลมป์ Strap Double Hole 1/2"	4	อัน	
10	ประกับริาง C EMT 1/2"	2	ชุด	
11	Pull Box ขนาด 6"x6"x4"	1	อัน	
12	รางวายุโลหะ ขนาด 2"x3"	1	เส้น	ไม่จัดซื้อ (เตรียมมาเอง)
13	FS-Box 1 ทาง ขนาดเกลียว 1/2"	1	อัน	
14	ฝาปิดด้านข้างรางวายุ ขนาด 2"x3"	1	อัน	
15	รางพีวีซี ขนาด 1"	1	เส้น	
16	ท่อ PVC 20 mm. ยี่ห้อ	2	เส้น	
17	ข้องอสำเร็จรูปเปิดฝาได้ PVC 20 mm.	2	ตัว	
18	Connector PVC 20 mm.	13	ตัว	
19	แคลมป์ก้ามปู PVC 20 mm.	17	ตัว	
20	หลอดคอมแพคฟลูออเรสเซนต์หรือหลอด LED ชนิดขั้วเกลียว E27	2	อัน	
21	ขาหลอดเกลียว E27	2	อัน	

(นายทองจันทร์ ประทุมโถม) (นายวิชาติ รัตตมบุญ) (นายสุรสิทธิ์ เภณภูววัฒน์ศิริ) (นายจตุพร ศิลปรัตน์) (นายมนตรี ปรีชา) (นายวัชรพล โคมทอง)
(นายเด่นศักดิ์ อินตาคำ) (นายอภิชาต ชูใจ) (นายสุรียา โสมกุล) (นายธีรชัย เจริญจิต) (นายสัญญา ชูช่วย) (นายฉัตรชัย วรรณชิตยา) (นายมานพ ศรีนาราจ)



เกณฑ์ กติกา การแข่งขันทักษะวิชาชีพ ทักษะวิชาชีพระยะสั้น และทักษะพื้นฐาน
ประเภทวิชาอุตสาหกรรม กลุ่มอาชีพพลังงาน ไฟฟ้าและอิเล็กทรอนิกส์
สาขาวิชาช่างไฟฟ้า
ทักษะการติดตั้งไฟฟ้าและควบคุมไฟฟ้า ระดับประกาศนียบัตรวิชาชีพ (ปวช.)
ระดับสถานศึกษา ระดับจังหวัด ระดับภาค ระดับชาติ ปีการศึกษา 2568 - 2572

ที่	รายการ	จำนวน	ราคาต่อหน่วย	จำนวนเงิน
22	หางปลา (ใช้กับสายขนาด 6 sq.mm.)	4	อัน	
23	สวิตช์ 1 ทาง (สวิตช์ขั้วเดียวทางเดียว) ยี่ห้อ	1	อัน	
24	ฝาครอบ 2 ช่อง ยี่ห้อ	1	ฝา	
25	กล่องลอย PVC 2" x 4"	3	อัน	
26	กล่องพักสาย PVC 4" x 4" x 2"	3	อัน	
27	สวิตช์ 3 ทาง (สวิตช์ขั้วเดียวสองทาง) ยี่ห้อ	2	ตัว	
28	ฝาครอบ 1 ช่อง ยี่ห้อ	1	ฝา	
29	เต้ารับ 1 เฟส มีกราวด์แบบคู่ ยี่ห้อ.....	2	ตัว	
30	ฝาครอบเต้ารับ ยี่ห้อ.....	2	ฝา	
31	เทปพันสายไฟฟ้า	1	ม้วน	
32	ไวร์นัท No.33 (สีเหลือง)	12	ตัว	
33	ไวร์นัท No.44 (สีแดง)	5	ตัว	
34	แคลมป์ตัวยูทองเหลืองยึดแท่งกราวด์	1	อัน	
35	หลักกราวด์ขนาด ยาว 30 cm.	1	อัน	
36	กล่องสวิตช์ Switch Box แบบ 2 รู ขนาดรู 22 mm	1	อัน	
37	Wire duct กว้าง 30 mm. สูง 40 mm.	1	เส้น	
38	Cable Ties 4" (ขาว)	1	ถุง	
39	หางปลาแฉก 1.25 - 3 S (สีแดง)	200	ตัว	
40	หางปลาแฉก 2 - 3 S (สีน้ำเงิน)	100	ตัว	
41	หางปลาแบบเข็ม(พิน) 1.25 - 3 S (สีแดง)	50	ตัว	
42	รางปีกนก (DIN35) อะลูมิเนียม	1	เส้น	ไม่จัดซื้อ (เตรียมมาเอง)
43	ไส้ไก่ 15 m.m.	1	เมตร	
44	ก๊ิปตอกสายไฟพลาสติกแบบกลม ขนาด	25	ตัว	
45	เคเบิลแกรนด์ ขนาด .. (สาย VCT 4 แกน)	4	ตัว	
46	สกรูเกลียวปล่อย #7- 1" หัวแฉกนูน	100	ตัว	

(นายทองจันทร์ ประทุมโถม) (นายวิชาติ ระดมบุญ) (นายสุรสิทธิ์ เภณภูววัฒน์ศิริ) (นายจตุพร ศิลปรัตน์) (นายมนตรี ปรีชา) (นายวิชรพล โคมทอง)
(นายเด่นศักดิ์ อินตาคำ) (นายอภิชาต ชูใจ) (นายสุรียา โสมกุล) (นายธีรชัย เจียมจิต) (นายสัญญา ชูช่วย) (นายฉัตรชัย วรเดโชวิทยา) (นายมานพ ศรีนาราง)



เกณฑ์ กติกา การแข่งขันทักษะวิชาชีพ ทักษะวิชาชีพระยะสั้น และทักษะพื้นฐาน
ประเภทวิชาอุตสาหกรรม กลุ่มอาชีพพลังงาน ไฟฟ้าและอิเล็กทรอนิกส์
สาขาวิชาช่างไฟฟ้า
ทักษะการติดตั้งไฟฟ้าและควบคุมไฟฟ้า ระดับประกาศนียบัตรวิชาชีพ (ปวช.)
ระดับสถานศึกษา ระดับจังหวัด ระดับภาค ระดับชาติ ปีการศึกษา 2568 - 2572

ที่	รายการ	จำนวน	ราคาต่อหน่วย	จำนวนเงิน
47	สกรูเกลียวหัวสว่าน 1/2"	100	ตัว	
48	สกรูเกลียวดำ 1/2."	100	ตัว	
49	แป้นกาวจัดรูส 1" (ตีนตุ๊กแก)	20	อัน	
50	กล่องพลาสติกแบบล้อเลื่อน	1	ใบ	
51	Terminal Block C 4/6 Grey (Tico)	37	ตัว	
52	แผ่นปิดหัวท้าย BAM2 (Terminal Block C4/6 Grey,Tico)	3	ตัว	
53	Load Consumer Unit 8 ช่อง ยี่ห้อ ABB รุ่น SCP108 หรือเทียบเท่า	1	ตัว	
54	กล่องพักสาย PVC ขนาด 8"x8"x4"	1	อัน	

รายการประเมินการตรวจให้คะแนน

- 1) ภาคทฤษฎี คะแนนร้อยละ 10
- 2) ภาคปฏิบัติ คะแนนร้อยละ 90

ที่	รายการตรวจ	คะแนนเต็ม	ได้คะแนน	ร้อยละ
1	กิจนีสัย	15		3
2	เวลา	10		3
3	ความถูกต้องของวงจรไฟฟ้าแสงสว่าง เต้ารับ และระบบสายดิน	41		10
4	ความถูกต้องของวงจรไฟฟ้าควบคุมมอเตอร์ไฟฟ้า	86		24
5	การติดตั้งบริภัณฑ์ไฟฟ้าในงานติดตั้งไฟฟ้า	68		20
6	การติดตั้งอุปกรณ์และเดินสายในตู้ควบคุมมอเตอร์	37		10
7	การเดินสาย ร้อยสาย การต่อสาย	86		20
		343		90

หมายเหตุ 1. คิดจากคะแนนเต็ม เป็นร้อยละ และคำนวณทศนิยม 3 ตำแหน่ง

(นายทองจันทร์ ประทุมโถม) (นายวิชาติ ระดมบุญ) (นายสุรสิทธิ์ เภณภูวณาศิริ) (นายจตุพร ศิลปรัตน์) (นายมนตรี ปรีชา) (นายวีรพล โคมทอง)
(นายเด่นศักดิ์ อินตาคำ) (นายอภิชาต ชูใจ) (นายสุรียา โสมกุล) (นายธีรชัย เจียมจิต) (นายสัญญา ชูช่วย) (นายฉัตรชัย วรเดชาวิทยา) (นายมานพ ศรีนารา)



เกณฑ์ กติกา การแข่งขันทักษะวิชาชีพ ทักษะวิชาชีพระยะสั้น และทักษะพื้นฐาน
ประเภทวิชาอุตสาหกรรม กลุ่มอาชีพพลังงาน ไฟฟ้าและอิเล็กทรอนิกส์
สาขาวิชาช่างไฟฟ้า
ทักษะการติดตั้งไฟฟ้าและควบคุมไฟฟ้า ระดับประกาศนียบัตรวิชาชีพ (ปวช.)
ระดับสถานศึกษา ระดับจังหวัด ระดับภาค ระดับชาติ ปีการศึกษา 2568 - 2572

รายการประเมินการตรวจให้คะแนน

ที่	รายการตรวจ	คะแนน เต็ม	ได้ คะแนน	จุดตรวจ / ตัวบ่งชี้
1	กิจนิสัย	15		
	1.1 การจัดเตรียมเครื่องมือ	1		จัดวางเครื่องมือก่อนและขณะปฏิบัติงานได้เรียบร้อย ตัดครั้งละ 1 คะแนน วางเครื่องมือกับพื้น แกะกะ ซึ่งอาจทำให้เกิดอันตราย ตัดครั้งละ 0.5 คะแนน
	1.2 การใช้เครื่องมือ - การใช้เครื่องมือตัดและตัดต่อ EMT - การใช้เครื่องมือตัดและตัดต่อ PVC - การใช้เครื่องมือลอบคมท่อ - การใช้เครื่องมือร้อยสาย - อื่น ๆ ที่ทำให้เครื่องมือขึ้นชำรุด	6		ใช้เครื่องมือผิดประเภท ตัดครั้งละ 1 คะแนน ใช้ไขควงไฟฟ้าไร้สายขันสกรูขั้วต่อสายของอุปกรณ์ ไฟฟ้า ตัดครั้งละ 1 คะแนน
	1.3 การแต่งกาย	1		ถูกต้องตามระเบียบที่กำหนดได้ 1 คะแนน (ไม่ถูกต้องได้ 0 คะแนน)
	1.4 ความสะอาดบริเวณพื้นที่ปฏิบัติงาน	3		มีการทำความสะอาดพื้นที่หลังปฏิบัติงาน ได้ 3 คะแนน ไม่มีการทำความสะอาดพื้นที่หลังปฏิบัติงาน ได้ 0 คะแนน
	1.5 ความปลอดภัยในการปฏิบัติงาน - การใช้ถุงมือและหมวกนิรภัยสมบูรณ์ สำหรับงานติดตั้งไฟฟ้า - การสวมแว่นตาสำหรับงานเจาะ งานตัด	3		ปฏิบัติงานด้วยความปลอดภัยได้ 3 คะแนน ปฏิบัติงานไม่มีความปลอดภัยตัดครั้งละ 1คะแนน ปฏิบัติงานไม่สวมถุงมือและหมวกนิรภัยสำหรับงาน ติดตั้งไฟฟ้า ตัดครั้งละ 1 คะแนน
	1.6 ปฏิบัติงานตามขั้นตอน	1		ปฏิบัติงานตามขั้นตอนการติดตั้งถูกต้องครบถ้วน ได้ 1 คะแนน ปฏิบัติงานผิดขั้นตอนการติดตั้ง ได้ 0 คะแนน

(นายทองจันทร์ ประทุมโถม) (นายวิชาติ ระดมบุญ) (นายสุรสิทธิ์ เภญญาวัฒน์ศิริ) (นายจตุพร ศิลปรัตน์) (นายมนตรี ปรีชา) (นายวิชรพล โคมทอง)
(นายเด่นศักดิ์ อินตาคำ) (นายอภิชาต ชูใจ) (นายสุรียา โสมกุล) (นายธีรชัย เจริญจิต) (นายสัญญาชัย ชูช่วย) (นายฉัตรชัย วรเดชาวิทยา) (นายมานพ ศรีนาราจ)



เกณฑ์ กติกา การแข่งขันทักษะวิชาชีพ ทักษะวิชาชีพพระยาศรี และทักษะพื้นฐาน
ประเภทวิชาอุตสาหกรรม กลุ่มอาชีพพลังงาน ไฟฟ้าและอิเล็กทรอนิกส์
สาขาวิชาช่างไฟฟ้า
ทักษะการติดตั้งไฟฟ้าและควบคุมไฟฟ้า ระดับประกาศนียบัตรวิชาชีพ (ปวช.)
ระดับสถานศึกษา ระดับจังหวัด ระดับภาค ระดับชาติ ปีการศึกษา 2568 - 2572

รายการประเมินการตรวจให้คะแนน

ที่	รายการตรวจ	คะแนน เต็ม	ได้ คะแนน	จุดตรวจ / ตัวบ่งชี้
2	เวลา	10		
	2.1 เสร็จในเวลา	10		เสร็จในเวลา ลำดับที่ 1-3 ได้ 10 คะแนน เสร็จในเวลา ลำดับที่ 4-6 ได้ 8 คะแนน เสร็จในเวลา ลำดับที่ 7-9 ได้ 6 คะแนน เสร็จในเวลา ลำดับที่ 10 เป็นต้นไป ได้ 4 คะแนน เสร็จไม่ทันเวลาได้ 0 คะแนน
3	ความถูกต้องของวงจรไฟฟ้าแสง สว่าง เต้ารับ และระบบสายดิน	41		
	3.1 วงจรอุปกรณ์ป้องกันกระแสเกิน ของบริภัณฑ์ประธาน (ตู้โหลดเซน เตอร์)	3		การวางตำแหน่ง ติดตั้ง สัญลักษณ์ และเลือกใช้ เซอร์กิตเบรกเกอร์ ถูกต้อง ควบคุมวงจรไฟฟ้าแสง สว่าง วงจรเต้ารับ ตามแบบที่ 1 และ แบบที่ 2 (ไม่ ต้องเปิดฝาตู้) (ถูกต้องตามแบบได้ 3 คะแนน ผิด ให้ 0 คะแนน)
	3.2 วงจรอุปกรณ์ป้องกันกระแสเกิน ของตู้วงจรย่อย (ตู้โหลดคอนซูเมอร์)	2		การวางตำแหน่ง ติดตั้ง สัญลักษณ์ และเลือกใช้ เซอร์กิตเบรกเกอร์ ถูกต้อง ควบคุมวงจรไฟฟ้าแสง สว่าง วงจรเต้ารับ ตามแบบที่ 1 และ แบบที่ 3 (ไม่ ต้องเปิดฝาตู้) (ถูกต้องตามแบบได้ 2 คะแนน ผิด ให้ 0 คะแนน)
	3.3 วงจรไฟฟ้าแสงสว่างควบคุมด้วย สวิตช์สามทาง	10		วงจรไฟฟ้าแสงสว่างแสดงผลการทำงาน ถูกต้อง (ถูกต้องตามแบบได้ 10 คะแนน ผิด ให้ 0 คะแนน)
	3.4 วงจรไฟฟ้าแสงสว่างควบคุม สวิตช์ทางเดียวและสวิตช์แสง	10		วงจรไฟฟ้าแสงสว่างแสดงผลการทำงานและติดตั้ง ถูกต้อง (ถูกต้องตามแบบได้ 10 คะแนน ผิด ให้ 0 คะแนน)

(นายทองจันทร์ ประทุมโถม) (นายวิชาติ ระดมบุญ) (นายสุรสิทธิ์ เบญญาวัฒน์ศิริ) (นายจตุพร ศิลปรัตน์) (นายมนตรี ปริษา) (นายวิชรพล โคมทอง)
(นายเด่นศักดิ์ อินตาคำ) (นายอภิชาต ชูใจ) (นายสุรียา โสมกุล) (นายธีรชัย เจียมจิต) (นายสัญญา ชูช่วย) (นายฉัตรชัย วรรณวิทยา) (นายมานพ ศรีนาราจ)



เกณฑ์ กติกา การแข่งขันทักษะวิชาชีพ ทักษะวิชาชีพระยะสั้น และทักษะพื้นฐาน
ประเภทวิชาอุตสาหกรรม กลุ่มอาชีพพลังงาน ไฟฟ้าและอิเล็กทรอนิกส์
สาขาวิชาช่างไฟฟ้า
ทักษะการติดตั้งไฟฟ้าและควบคุมไฟฟ้า ระดับประกาศนียบัตรวิชาชีพ (ปวช.)
ระดับสถานศึกษา ระดับจังหวัด ระดับภาค ระดับชาติ ปีการศึกษา 2568 - 2572

รายการประเมินการตรวจให้คะแนน

ที่	รายการตรวจ	คะแนน เต็ม	ได้ คะแนน	จุดตรวจ / ตัวบ่งชี้
3.5	วงจรเต้ารับพร้อมสายดิน P1	5		เต้ารับทำงานถูกต้อง (ถูกต้องตามแบบได้ 5 คะแนน ผิด ให้ 0 คะแนน) หมายเหตุ ทดสอบวงจรโดยใช้โพลดแสงสว่างและ RCD Tester
3.6	วงจรเต้ารับพร้อมสายดิน P2	5		เต้ารับทำงานถูกต้อง (ถูกต้องตามแบบได้ 5 คะแนน ผิด ให้ 0 คะแนน) หมายเหตุ ทดสอบวงจรโดยใช้โพลดแสงสว่างและ RCD Tester
3.7	วงจรเครื่องตัดกระแสไฟฟ้าเร็ว	6		ทดสอบการทำงานถูกต้อง (ถูกต้องได้ 3 คะแนน ผิดให้ 0 คะแนน) หมายเหตุ ทดสอบวงจรโดยใช้โพลดแสงสว่างและ RCD Tester
4	ความถูกต้องวงจรควบคุมมอเตอร์	86		
4.1	วงจรควบคุมการเรียงลำดับจาก สวิตช์หน้าตู้ควบคุมมอเตอร์	15		เงื่อนไข M1 ทำงานก่อน M2 กดสวิตช์ Start S2 มอเตอร์ M1 ทำงาน กดสวิตช์ Start S4 มอเตอร์ M2 ทำงาน เงื่อนไข M2 หยุดทำงานก่อน M1 กดสวิตช์ Stop S3 มอเตอร์ M2 หยุด กดสวิตช์ Stop S1 มอเตอร์ M1 หยุด (ทำงานตามเงื่อนไข 15 คะแนน ไม่ทำงานตาม เงื่อนไข 0 คะแนน)

(นายทองจันทร์ ประทุมโถม) (นายวิชาติ ระดมบุญ) (นายสุรสิทธิ์ เบญญาวัฒน์ศิริ) (นายจตุพร ศิลปรัตน์) (นายมนตรี ปรีชา) (นายวีชรพล โคมทอง)
(นายเด่นศักดิ์ อินตาคำ) (นายอภิชาต ชูใจ) (นายสุรียา โสมกุล) (นายธีรชัย เจียมจิต) (นายสัญญา ชูช่วย) (นายฉัตรชัย วรรณชิตยา) (นายมานพ ศรีนาราจ)



เกณฑ์ กติกา การแข่งขันทักษะวิชาชีพ ทักษะวิชาชีพระยะสั้น และทักษะพื้นฐาน
ประเภทวิชาอุตสาหกรรม กลุ่มอาชีพพลังงาน ไฟฟ้าและอิเล็กทรอนิกส์
สาขาวิชาช่างไฟฟ้า
ทักษะการติดตั้งไฟฟ้าและควบคุมไฟฟ้า ระดับประกาศนียบัตรวิชาชีพ (ปวช.)
ระดับสถานศึกษา ระดับจังหวัด ระดับภาค ระดับชาติ ปีการศึกษา 2568 - 2572

รายการประเมินการตรวจให้คะแนน

ที่	รายการตรวจ	คะแนน เต็ม	ได้ คะแนน	จุดตรวจ / ตัวบ่งชี้
4.2	วงจรควบคุมการเรียงลำดับ จาก สวิตช์ภายนอกตู้ควบคุมมอเตอร์	5		เงื่อนไข M1 ทำงานก่อน M2 กดสวิตช์ Start S2 มอเตอร์ M1 ทำงาน กดสวิตช์ Start S41 มอเตอร์ M2 ทำงาน เงื่อนไข M2 หยุดทำงานก่อน M1 กดสวิตช์ Stop S31 มอเตอร์ M2 หยุด กดสวิตช์ Stop S1 มอเตอร์ M1 หยุด (ทำงานตามเงื่อนไข 5 คะแนน ไม่ทำงานตามเงื่อนไข 0 คะแนน)
4.3	วงจรควบคุมแบบสตาร์-เดลตา	15		มอเตอร์ M2 ทำงานเริ่มเดินแบบสตาร์-เดลตา ถูกต้อง ตามเงื่อนไขที่กำหนด (ทำงาน 15 คะแนน ไม่ทำงาน 0 คะแนน)
4.4	วงจรกำลัง (หมายเหตุ วงจร ควบคุมข้อ 4.1 หรือ 4.3 ไม่ทำงาน วงจรกำลังได้คะแนน 0 คะแนน)	20		-วงจรทำงานถูกต้อง มอเตอร์ไฟฟ้าทำงานถูกต้อง (ทำงาน 20 คะแนน ไม่ทำงานหรือวงจรควบคุมข้อที่ 4.1 หรือ 4.3 ไม่ทำงานได้ 0 คะแนน)
4.5	วงจรเครื่องวัดแรงดันไฟฟ้า	6		แสดงผลการทำงานถูกต้อง (ไม่ถูกต้องตัด จุดละ 1 คะแนน)
4.6	วงจรเครื่องวัดกระแสไฟฟ้า	3		แสดงผลการทำงานถูกต้อง (ไม่ถูกต้องตัด จุดละ 1 คะแนน)
4.7	วงจร Phase Monitoring Relay	10		-ลำดับเฟสทำงานถูกต้อง -ทดสอบจำลองสถานการณ์ ระบบไฟฟ้าไม่ครบเฟส (ถูกต้องได้ 10 คะแนน ไม่ถูกต้อง 0 คะแนน)
4.8	หลอดไฟแสดงผล	8		หลอดไฟแสดงผลถูกต้อง โค้ดสีของหลอดไฟแสดงผลถูกต้อง (ไม่ถูกต้องตัดจุดละ 1 คะแนน)

(นายทองจันทร์ ประทุมโถม) (นายวิชาติ ระดมบุญ) (นายสุรสิทธิ์ เภณภูววัฒน์ศิริ) (นายจตุพร ศิลปรัตน์) (นายมนตรี ปรีชา) (นายวิชรพล โคมทอง)
(นายเด่นศักดิ์ อินตาคำ) (นายอภิชาต ชูใจ) (นายสุรียา โสมกุล) (นายธีรชัย เจียมจิต) (นายสัญญา ชูช่วย) (นายฉัตรชัย วรรณชิตยา) (นายมานพ ศรีนาราจ)



เกณฑ์ กติกา การแข่งขันทักษะวิชาชีพ ทักษะวิชาชีพระยะสั้น และทักษะพื้นฐาน
ประเภทวิชาอุตสาหกรรม กลุ่มอาชีพพลังงาน ไฟฟ้าและอิเล็กทรอนิกส์
สาขาวิชาช่างไฟฟ้า
ทักษะการติดตั้งไฟฟ้าและควบคุมไฟฟ้า ระดับประกาศนียบัตรวิชาชีพ (ปวช.)
ระดับสถานศึกษา ระดับจังหวัด ระดับภาค ระดับชาติ ปีการศึกษา 2568 - 2572

รายการประเมินการตรวจให้คะแนน

ที่	รายการตรวจ	คะแนน เต็ม	ได้ คะแนน	จุดตรวจ / ตัวบ่งชี้
	4.9 วงจรป้องกันโหลดเกินมอเตอร์ (โอเวอร์โหลดรีเลย์)	4		จำลองการตัดวงจร (ทริปโอเวอร์โหลดรีเลย์) ตัวใดตัวหนึ่งหรือทั้งสองตัว และมีผลให้ M1 และ M2 ไม่ทำงาน (ถูกต้องได้ 4 คะแนน ไม่ถูกต้อง 0 คะแนน)

หมายเหตุ

- เมื่อทำการทดลองวงจรแล้ว อุปกรณ์ phase monitoring Relay ตรวจสอบการเรียงลำดับเฟสเนื่องจากการต่อลำดับเฟสผิดพลาด ไม่สามารถทดสอบวงจรการทำงานได้ ให้พิจารณาคะแนน เป็น 0 ทุกข้อ
- การทดสอบวงจรถูกำลังไม่ทำงานตามเงื่อนไข ให้พิจารณาทดสอบวงจรควบคุมโดยไม่ต่อโหลดเพื่อตรวจสอบเฉพาะวงจรควบคุมเท่านั้น

(นายทองจันทร์ ประทุมโถม) (นายวิชาติ ระดมบุญ) (นายสุรสิทธิ์ เบญญาวัฒนาศิริ) (นายจตุพร ศิลปรัตน์) (นายมนตรี ปรีชา) (นายวีชรพล โคมทอง)
(นายเด่นศักดิ์ อินตาคำ) (นายอภิชาต ชูใจ) (นายสุรียา โสมกุล) (นายธีรชัย เจียมจิต) (นายสัญญาชัย ชูช่วย) (นายฉัตรชัย วรเดชาวิทยา) (นายมานพ ศรีนาราง)



เกณฑ์ กติกา การแข่งขันทักษะวิชาชีพ ทักษะวิชาชีพพระยาศรี และทักษะพื้นฐาน
ประเภทวิชาอุตสาหกรรม กลุ่มอาชีพพลังงาน ไฟฟ้าและอิเล็กทรอนิกส์
สาขาวิชาช่างไฟฟ้า
ทักษะการติดตั้งไฟฟ้าและควบคุมไฟฟ้า ระดับประกาศนียบัตรวิชาชีพ (ปวช.)
ระดับสถานศึกษา ระดับจังหวัด ระดับภาค ระดับชาติ ปีการศึกษา 2568 - 2572

รายการประเมินการตรวจให้คะแนน

ที่	รายการตรวจ	คะแนน เต็ม	ได้ คะแนน	จุดตรวจ / ตัวบ่งชี้
5	การติดตั้งบริษัทไฟฟ้าในงาน ติดตั้งไฟฟ้า	68		
	5.1 การวัดระยะการติดตั้งอุปกรณ์ (ระยะ A - X)	21		ตรงจุดและเป็นไปตามแบบ ระยะ และตั้งตรง แข็งแรง -ระยะผิดจากแบบ ไม่เกิน ± 2 มิลลิเมตร ให้ 1 คะแนน ถ้าเกิน 0 คะแนน
	5.2 การติดตั้งอุปกรณ์ กล่องสวิตซ์ เต้ารับ ตู้ควบคุมมอเตอร์ ท่อ โลหะ ท่อพีวีซี (ตำแหน่ง Z1 - Z30)	12		ตรงจุดและเป็นไปตามแบบ ระยะ และตั้งตรง แข็งแรง -ระดับ (ลูกน้ำออกนอกเส้น ตัดจุดละ 0.5 คะแนน)
	5.3 การใช้อุปกรณ์จับยึดท่อ (ตำแหน่งและระยะตามแบบ)	5		ติดตั้งครบจำนวน ตรงจุดและเป็นไปตามแบบ ระยะ -ไม่ได้ติดตั้ง หรือตำแหน่งและระยะผิดจากแบบ ไม่ เกิน ± 3 มิลลิเมตรตัดจุดละ 0.5 คะแนน
	5.4 การติดตั้งหัวงูเห่า	1		หัวงูเห่าติดคว่ำลง และแข็งแรง
	5.5 การโค้งท่อ EMT(ตำแหน่งตัด โค้ง จำนวน 4 จุด)	8		โค้งตามมุม(ระยะประมาณ 6 D) ท่อไม่บี้ท่อไม่ย่น (ท่อบี้ ท่อย่น ไม่ได้ระยะโค้งตามมุม ตัดจุดละ 2 คะแนน)
	5.6 การตัดค่อม้าท่อ EMT (ตำแหน่งตัดค่อม้า จำนวน 5 จุด)	5		ตรงจุดและเป็นไปตามแบบ ค่อม้าถูกต้อง สวยงาม ท่อไม่บี้ท่อไม่ย่น แนวระนาบของท่อติดผนังไม่มี ช่องไฟ (ตัดจุดละ 1 คะแนน)
	5.7 การโค้งท่อ PVC (ตำแหน่งตัด โค้ง จำนวน 6 จุด)	6		โค้งตามมุม(ระยะประมาณ 6 D) ท่อไม่บี้ท่อไม่ย่น (ท่อบี้ ท่อย่น ไม่ได้ระยะโค้งตามมุม ตัดจุดละ 1 คะแนน)

(นายทองจันทร์ ประทุมโถม) (นายวิชาติ ระดมบุญ) (นายสุรสิทธิ์ เบนญาวัดนาศิริ) (นายจตุพร ศิลปรัตน์) (นายมนตรี ปรีชา) (นายวิชรพล โคมทอง)
(นายเด่นศักดิ์ อินตาคำ) (นายอภิชาต ชูใจ) (นายสุรียา โสมกุล) (นายธีรชัย เจริญจิต) (นายสัญญา ชูช่วย) (นายฉัตรชัย วรรณวิทยา) (นายมานพ ศรีนาราจ)



เกณฑ์ กติกา การแข่งขันทักษะวิชาชีพ ทักษะวิชาชีพระยะสั้น และทักษะพื้นฐาน
ประเภทวิชาอุตสาหกรรม กลุ่มอาชีพพลังงาน ไฟฟ้าและอิเล็กทรอนิกส์
สาขาวิชาช่างไฟฟ้า
ทักษะการติดตั้งไฟฟ้าและควบคุมไฟฟ้า ระดับประกาศนียบัตรวิชาชีพ (ปวช.)
ระดับสถานศึกษา ระดับจังหวัด ระดับภาค ระดับชาติ ปีการศึกษา 2568 - 2572

รายการประเมินการตรวจให้คะแนน

ที่	รายการตรวจ	คะแนน เต็ม	ได้ คะแนน	จุดตรวจ / ตัวบ่งชี้
	5.8 การตัดคอม้าท่อ PVC (ตำแหน่งตัดคอม้า จำนวน 1 จุด)	1		ตรงจุดและเป็นไปตามแบบ คอม้าถูกต้อง สวยงาม ท่อไม่บีบท่อไม่ย่น แนวระนาบของท่อติดตั้งไม่มี ช่องไฟ (ตัดจุดละ 1 คะแนน)
	5.9 ตำแหน่งเจาะรูรางวางเวย์และ ตู้ควบคุมไฟฟ้า จำนวน 5 จุด	3		ตรงจุดและเป็นไปตามแบบ ระยะ และตั้งตรง แข็งแรง -ระยะผิดจากแบบ ไม่เกิน ± 2 มิลลิเมตร จัดจุดละ 0.5 คะแนน
	5.10 รางพีวีซี	1		ตำแหน่งถูกต้องตามแบบ หรือไม่เข้ามุม 45 องศา ตัด จุดละ 1 คะแนน
	5.11 ระยะห่างของท่อร้อยสายไฟ เมื่อขนานแล้วเท่ากัน	5		-ระยะผิดจากแบบ ไม่เกิน ± 2 มิลลิเมตร จัดจุดละ 1 คะแนน
	5.12 ติดตั้งสายไฟฟ้าด้วยคลิป	2		มีระยะห่างของคลิปยึดสาย เฉลี่ยอยู่ในช่วง 10-15 ซม. และออกจากอุปกรณ์และโค้งเฉลี่ย 3-5 ซม. ตัดจุดละ 1 คะแนน

(นายทองจันทร์ ประทุมโถม) (นายวิชิต รัตตมบุญ) (นายสุรสิทธิ์ เบนญาวัดนาศิริ) (นายจตุพร ศิลปรัตน์) (นายมนตรี ปรีชา) (นายวิชรพล โคมทอง)
(นายเด่นศักดิ์ อินตาคำ) (นายอภิชาต ชูใจ) (นายสุรียา โสมกุล) (นายธีรชัย เจียมจิต) (นายสัญญา ชูช่วย) (นายฉัตรชัย วรเดชาวิทยา) (นายมานพ ศรีนาราจ)



เกณฑ์ กติกา การแข่งขันทักษะวิชาชีพ ทักษะวิชาชีพระยะสั้น และทักษะพื้นฐาน
ประเภทวิชาอุตสาหกรรม กลุ่มอาชีพพลังงาน ไฟฟ้าและอิเล็กทรอนิกส์
สาขาวิชาช่างไฟฟ้า
ทักษะการติดตั้งไฟฟ้าและควบคุมไฟฟ้า ระดับประกาศนียบัตรวิชาชีพ (ปวช.)
ระดับสถานศึกษา ระดับจังหวัด ระดับภาค ระดับชาติ ปีการศึกษา 2568 - 2572

รายการประเมินการตรวจให้คะแนน

ที่	รายการตรวจ	คะแนน เต็ม	ได้ คะแนน	จุดตรวจ / ตัวบ่งชี้
6	การติดตั้งอุปกรณ์และเดินสายในตู้ควบคุมมอเตอร์	37		
	6.1 การติดตั้ง Circuit breaker 6.1.1 Main 6.1.2 Control	1		ติดตั้งตามตำแหน่งและควบคุมวงจรถูกต้องตามแบบที่ 9 (ไม่คำนึงถึงระยะการติดตั้ง) ถูกให้ 1 คะแนน ผิดตำแหน่ง ให้ 0 คะแนน
	6.2 การติดตั้ง C.T.	1		ตำแหน่งถูกต้องตามแบบที่ 9 และตัวอักษรแสดงผลของอุปกรณ์ถูกต้อง (ไม่คำนึงถึงระยะการติดตั้ง) ถูกให้ 1 คะแนน ผิดตำแหน่ง ให้ 0 คะแนน
	6.3 การติดตั้ง 6.3.1 Magnetic Contactor 6.3.2 Over load Relay 6.3.3 Timer 6.3.4 Phase Monitoring Relay	1		ตำแหน่งถูกต้องตามแบบที่ 9 และตัวอักษรแสดงผลของอุปกรณ์ถูกต้อง (ไม่คำนึงถึงระยะการติดตั้ง) ถูกให้ 2 คะแนน ผิดตำแหน่ง ให้ 0 คะแนน
	6.4 การติดตั้ง 6.4.1 หลอดสัญญาณ 6.4.2 สวิตช์ปุ่มกด 6.4.3 เครื่องมือวัด 6.4.4 ซีลิกเตอร์สวิตช์	1		ตำแหน่งถูกต้องตามแบบที่ 7 และ 8 ถูกให้ 1 คะแนน ผิดตำแหน่ง ให้ 0 คะแนน
	6.7 การติดตั้งราง Wire Duct	4		ตำแหน่งถูกต้องตามแบบ ผิดตำแหน่งหรือไม่เข้ามุม 45 องศา ตัดจุดละ 1 คะแนน
	6.8 การใช้ขนาดสายวงจรกำลัง	1		ถูกต้องตามแบบที่กำหนด (ถูกต้อง 1 คะแนน ผิด 0 คะแนน)
	6.9 การใช้ขนาดสายวงจรควบคุม	1		ถูกต้องตามแบบที่กำหนด (ถูกต้อง 1 คะแนน ผิด 0 คะแนน)

(นายทองจันทร์ ประทุมโถม) (นายวิชาติ ระดมบุญ) (นายสุรสิทธิ์ เบนญาวัดนาศิริ) (นายจตุพร ศิลปรัตน์) (นายมนตรี ปรีชา) (นายวิชรพล โคมทอง)
(นายเด่นศักดิ์ อินตาคำ) (นายอภิชาต ชูใจ) (นายสุรียา โสมกุล) (นายธีรชัย เจียมจิต) (นายสัญญา ชูช่วย) (นายฉัตรชัย วรรณวิทยา) (นายมานพ ศรีนาราจ)



เกณฑ์ กติกา การแข่งขันทักษะวิชาชีพ ทักษะวิชาชีพระยะสั้น และทักษะพื้นฐาน
ประเภทวิชาอุตสาหกรรม กลุ่มอาชีพพลังงาน ไฟฟ้าและอิเล็กทรอนิกส์
สาขาวิชาช่างไฟฟ้า
ทักษะการติดตั้งไฟฟ้าและควบคุมไฟฟ้า ระดับประกาศนียบัตรวิชาชีพ (ปวช.)
ระดับสถานศึกษา ระดับจังหวัด ระดับภาค ระดับชาติ ปีการศึกษา 2568 - 2572

รายการประเมินการตรวจให้คะแนน

ที่	รายการตรวจ	คะแนน เต็ม	ได้ คะแนน	จุดตรวจ / ตัวบ่งชี้
6.10	การใช้รหัสสีของสายวงจร กำลัง	2		รหัสสีถูกต้อง (ถูกต้อง 2 คะแนน ผิด 0 คะแนน)
6.11	การใช้รหัสสีของสายวงจร ควบคุม	1		รหัสสีถูกต้อง (ถูกต้อง 1 คะแนน ผิด 0 คะแนน)
6.12	การใช้หางปลาเข้าขั้วต่อสาย อุปกรณ์	8		ขนาดของหางปลาถูกต้องกับขนาดของสายไฟ ยึดกับอุปกรณ์แข็งแรง ฉนวนสายอยู่ในหางปลา (ทองแดงไม่ไหล) ได้ 8 คะแนน ไม่ถูกต้อง ไม่แข็งแรง ทองแดงไหล (ตัดจุดละ 0.5 คะแนน)
6.13	การเดินสายผ่าน C.T.	1		การเดินสายผ่าน C.T. ตามข้อกำหนดทั่วไป (ผ่านถูกต้อง 1 คะแนน ไม่ผ่าน 0 คะแนน)
6.14	การเดินสายจากเทอร์มินัลไป เข้าอุปกรณ์ฝ้าตู้	2		สายต้องไม่ดึงหรือหย่อนเกินไป โดยต่อผ่าน เทอร์มินัลทุกจุดถูกต้องได้ 2 คะแนน (ผิดตัดจุดละ 1 คะแนน)
6.15	การรัดสายที่ฝ้าตู้	2		แน่น และเรียบร้อย (แน่นและเรียบร้อย 2 คะแนน ไม่แน่นและไม่ เรียบร้อยตัดจุดละ 1 คะแนน)
6.16	การเข้าขั้วสายที่เทอร์มินัล บล็อก	2		แน่น และเรียบร้อย ไม่เห็นทองแดงไหล (ไม่ต้องใช้ หางปลา) ได้ 2 คะแนน (ไม่แน่น ไม่เรียบร้อย เห็น ทองแดงไหล ตัดจุดละ 0.5 คะแนน)
6.17	ตำแหน่งการเข้าขั้วสายที่ เทอร์มินัลบล็อก	1		ตามแบบที่ 10 กำหนด (ถูกต้อง 1 คะแนน ผิด 0 คะแนน)

(นายทองจันทร์ ประทุมโถม) (นายวิชาติ ระดมบุญ) (นายสุรสิทธิ์ เภณภูววัฒนาศิริ) (นายจตุพร ศิลปรัตน์) (นายมนตรี ปรีชา) (นายวิชรพล โคมทอง)
(นายเด่นศักดิ์ อินตาคำ) (นายอภิชาต ชูใจ) (นายสุรียา โสมกุล) (นายธีรชัย เจริญจิต) (นายสัญญา ชูช่วย) (นายฉัตรชัย วรรณวิทยา) (นายมานพ ศรีนาราจ)

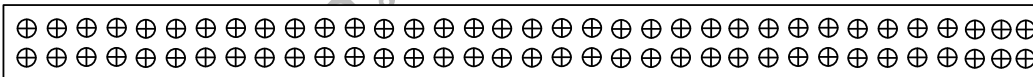


เกณฑ์ กติกา การแข่งขันทักษะวิชาชีพ ทักษะวิชาชีพระยะสั้น และทักษะพื้นฐาน
 ประเภทวิชาอุตสาหกรรม กลุ่มอาชีพพลังงาน ไฟฟ้าและอิเล็กทรอนิกส์
 สาขาวิชาช่างไฟฟ้า
 ทักษะการติดตั้งไฟฟ้าและควบคุมไฟฟ้า ระดับประกาศนียบัตรวิชาชีพ (ปวช.)
 ระดับสถานศึกษา ระดับจังหวัด ระดับภาค ระดับชาติ ปีการศึกษา 2568 - 2572

รายการประเมินการตรวจให้คะแนน

ที่	รายการตรวจ	คะแนน เต็ม	ได้ คะแนน	จุดตรวจ / ตัวบ่งชี้
6.18	ความสวยงามของด้านในฝา หน้าตู้ควบคุมมอเตอร์	5		- สายไฟฟ้ายึดแน่น จัดเป็นระเบียบ มีความ สวยงาม - อยู่ในดุลพินิจ พิจารณาจากช่วงคะแนนต่อไปนี้ 5 คะแนน สวยงามมาก 3 คะแนน สวยงามปานกลาง 1 คะแนน สวยงามน้อย
6.19	ความสวยงามภายในตู้ควบคุม มอเตอร์	3		-สายไฟฟ้าอยู่ในรางสายไฟ มีฝาปิดมิดชิด -สายไฟฟ้าโค้งงอสวยงามเมื่อเดินสายระหว่างราง กับขั้วต่อสายของอุปกรณ์ - รางไฟฟ้าไม่ชำรุด - อยู่ในดุลพินิจ พิจารณาจากช่วงคะแนนต่อไปนี้ 3 คะแนน สวยงามมาก 2 คะแนน สวยงามปานกลาง 1 คะแนน สวยงามน้อย

หมายเหตุ ข้อ 6.17 จากซ้ายไปขวา



L1 L2 L3 N G U V W G U1 V1 W1 W2 U2 V2 G

Control

(นายทองจันทร์ ประทุมโถม) (นายวิชาติ ระดมบุญ) (นายสุรสิทธิ์ เบนญาวัดมาศิริ) (นายจตุพร ศิลปรัตน์) (นายมนตรี ปรีชา) (นายวิชรพล โคมทอง)
 (นายเด่นศักดิ์ อินตาคำ) (นายอภิชาต ชูใจ) (นายสุรียา โสมกุล) (นายธีรชัย เจียมจิต) (นายสัญญา ชูช่วย) (นายฉัตรชัย วรเดชาวิทยา) (นายมานพ ศรีนาราจ)



เกณฑ์ กติกา การแข่งขันทักษะวิชาชีพ ทักษะวิชาชีพระยะสั้น และทักษะพื้นฐาน
ประเภทวิชาอุตสาหกรรม กลุ่มอาชีพพลังงาน ไฟฟ้าและอิเล็กทรอนิกส์
สาขาวิชาช่างไฟฟ้า
ทักษะการติดตั้งไฟฟ้าและควบคุมไฟฟ้า ระดับประกาศนียบัตรวิชาชีพ (ปวช.)
ระดับสถานศึกษา ระดับจังหวัด ระดับภาค ระดับชาติ ปีการศึกษา 2568 - 2572

รายการประเมินการตรวจให้คะแนน

ที่	รายการตรวจ	คะแนน เต็ม	ได้ คะแนน	จุดตรวจ / ตัวบ่งชี้
7	การเดินสาย ร้อยสาย จุดต่อสาย	86		
7.1	ร้อยสายในท่อโลหะ (บริเวณปลายท่อโลหะ จำนวน 9 จุด)	5		- สายที่ร้อยท่อตีเกลียวหรือถลอก (ตัดจุดละ 0.5 คะแนน)
7.2	ร้อยสายในท่อ PVC (บริเวณ ปลายท่อ PVC จำนวน 14 จุด)	7		-สายที่ร้อยท่อตีเกลียวหรือบิดงอหรือถลอก (ตัดจุดละ 0.5 คะแนน)
7.3	สายในรางวางเวย์	3		มัดแยกเป็นวงจรไฟฟ้า 3 วงจรอย่างเหมาะสมและ สามารถซ่อมบำรุงได้ (ตัดจุดละ 1 คะแนน)
7.4	ความยาวของสายไฟฟ้าที่มีการ ต่อในกล่อง (กล่องต่อสาย กล่องสวิตช์ กล่องเต้ารับ)	6		ความยาวของสายไฟฟ้า ไม่สั้นหรือยาวจนเกินไป มี ความเหมาะสม สามารถซ่อมบำรุงได้ (ตัดจุดละ 0.5 คะแนน)
7.5	การใช้ไวร์นัทต่อสาย	2		ชั้นไวร์นัทตามเข็มนาฬิกาถูกต้องและตึงไม่หลุด ชั้น แน่น และไม่พันเทปพันสาย (ตัดจุดละ 0.5คะแนน)
7.6	ขนาดของสายไฟที่ใช้ในวงจร เต้ารับ P1	1		ใช้ขนาดสายถูกต้องตามแบบได้ 1 คะแนน (ไม่ถูกต้องตามแบบ ได้ 0 คะแนน)
7.7	ขนาดของสายไฟที่ใช้ในวงจร เต้ารับ P2	1		ใช้ขนาดสายถูกต้องตามแบบได้ 1 คะแนน (ไม่ถูกต้องตามแบบ ได้ 0 คะแนน)
7.8	ขนาดของสายไฟที่ใช้ในวงจร แสงสว่าง (ยกเว้นสาย VCT)	1		ใช้ขนาดสายถูกต้องตามแบบได้ 1 คะแนน (ไม่ถูกต้องตามแบบ ได้ 0 คะแนน)
7.9	ขนาดของสายป้อน	1		ใช้ขนาดสายถูกต้องตามแบบได้ 1 คะแนน (ไม่ถูกต้องตามแบบ ได้ 0 คะแนน)

(นายทองจันทร์ ประทุมโถม) (นายวิชิต รัตตมบุญ) (นายสุรสิทธิ์ เบนญาวัดนาศิริ) (นายจตุพร ศิลปรัตน์) (นายมนตรี ปรีชา) (นายวิชรพล โคมทอง)
(นายเด่นศักดิ์ อินตาคำ) (นายอภิชาต ชูใจ) (นายสุรียา โสมกุล) (นายธีรชัย เจียมจิต) (นายสัญญา ชูช่วย) (นายฉัตรชัย วรรณชิตยา) (นายมานพ ศรีนาราจ)



เกณฑ์ กติกา การแข่งขันทักษะวิชาชีพ ทักษะวิชาชีพระยะสั้น และทักษะพื้นฐาน
ประเภทวิชาอุตสาหกรรม กลุ่มอาชีพพลังงาน ไฟฟ้าและอิเล็กทรอนิกส์
สาขาวิชาช่างไฟฟ้า
ทักษะการติดตั้งไฟฟ้าและควบคุมไฟฟ้า ระดับประกาศนียบัตรวิชาชีพ (ปวช.)
ระดับสถานศึกษา ระดับจังหวัด ระดับภาค ระดับชาติ ปีการศึกษา 2568 - 2572

รายการประเมินการตรวจให้คะแนน

ที่	รายการตรวจ	คะแนน เต็ม	ได้ คะแนน	จุดตรวจ / ตัวบ่งชี้
7.10	ขนาดของสายไฟที่ใช้ในวงจร กำลังมอเตอร์ (จากตู้โหลดเซน เตอร์ไปยังตู้ควบคุม)	1		ใช้ขนาดสายถูกต้องตามแบบได้ 1 คะแนน (ไม่ถูกต้องตามแบบ ได้ 0 คะแนน)
7.11	การกำหนดสีของสายไฟใน วงจรเต้ารับP1	2		ใช้สีตามที่กำหนด ได้ 2 คะแนน สีไม่ถูกต้องตามที่ กำหนดได้ 0 คะแนน
7.12	การกำหนดสีของสายไฟใน วงจรเต้ารับP2	2		ใช้สีตามที่กำหนด ได้ 2 คะแนน สีไม่ถูกต้องตามที่ กำหนดได้ 0 คะแนน
7.13	การกำหนดสีของสายไฟใน วงจรแสงสว่าง	2		ใช้สีตามที่กำหนด ได้ 2 คะแนน สีไม่ถูกต้อง 0 คะแนน
7.14	การกำหนดสีของสายป้อน	2		ใช้สีตามที่กำหนด ได้ 2 คะแนน สีไม่ถูกต้อง 0 คะแนน
7.15	การกำหนดสีของสายไฟที่ใช้ ในวงจรควบคุมมอเตอร์	2		ใช้สีตามที่กำหนดได้ 2 คะแนน สีไม่ถูกต้อง 0 คะแนน
7.16	การปกปิดตัวนำเข้ากับจุดต่อ สาย	8		ปกปิดนวนของสายพอดีกับจุดต่อสายและชิ้นแน่น ทุกจุดได้ 8 คะแนน (ตัดจุดละ 0.5คะแนน)
7.17	การเข้าจุดต่อสายภายในตู้ โหลดเซนเตอร์ เต้ารับ สวิตซ์	5		- การเข้าจุดต่อสายแน่น ดึงแล้วไม่หลุด (ตัดจุดละ 0.5 คะแนน) - ใช้หางปลาในแบบที่กำหนด (เข้าสายที่เมนเซอร์ กิตเบรกเกอร์) (ตัดจุดละ 1 คะแนน)
7.18	การต่อสายขั้วหลอดเกลียว	2		สายตัวนำและสายนิวทรัลเข้าขั้วหลอดเกลียว ถูกต้อง (ตัดจุดละ 1 คะแนน)
7.19	การต่อสายขั้วสวิตซ์แสง	1		ถูกต้องตามแบบ (ตัดจุดละ 1 คะแนน)

(นายทองจันทร์ ประทุมโถม) (นายวิชัย รัตนบุญ) (นายสุรสิทธิ์ เบญจาวัดนาศิริ) (นายจตุพร ศิลปรัตน์) (นายมนตรี ปรีชา) (นายวิชรพล โคมทอง)
(นายเด่นศักดิ์ อินตาคำ) (นายอภิชาต ชูใจ) (นายสุรียา โสมกุล) (นายธีรชัย เจริญจิต) (นายสัญญา ชูช่วย) (นายฉัตรชัย วรเดชาวิทยา) (นายมานพ ศรีนาราจ)



เกณฑ์ กติกา การแข่งขันทักษะวิชาชีพ ทักษะวิชาชีพระยะสั้น และทักษะพื้นฐาน
ประเภทวิชาอุตสาหกรรม กลุ่มอาชีพพลังงาน ไฟฟ้าและอิเล็กทรอนิกส์
สาขาวิชาช่างไฟฟ้า
ทักษะการติดตั้งไฟฟ้าและควบคุมไฟฟ้า ระดับประกาศนียบัตรวิชาชีพ (ปวช.)
ระดับสถานศึกษา ระดับจังหวัด ระดับภาค ระดับชาติ ปีการศึกษา 2568 - 2572

รายการประเมินการตรวจให้คะแนน

ที่	รายการตรวจ	คะแนน เต็ม	ได้ คะแนน	จุดตรวจ / ตัวบ่งชี้
7.20	การต่อสายวงจรภายในตู้ โพลคอนซูเมอร์	5		ถูกต้องตามแบบ ได้ 5 คะแนน (ไม่ถูกต้องตาม แบบ ได้ 0 คะแนน)
7.21	การต่อสายต่อฝากหลักและ สายไฟภายในตู้โพลเซนเตอร์	2		- ต่อสายต่อฝากหลัก ถูกต้องตามแบบที่ 3 ในตู้ โพลเซนเตอร์ตามขนาดและสีของสายดิน (ผิดตัดจุดละ 1 คะแนน)
7.22	การต่อสายต่อหลักดินระบบ ไฟฟ้า	2		- สายต่อหลักดินให้ต่อกับบาร์นิวทรัลและปล่อยไว้ ปลายท่อ ตามแบบที่ 3 ถูกต้องตามแบบได้ 1 คะแนน (ไม่ถูกต้องตามแบบ ได้ 0 คะแนน) - กำหนดสีของสายไฟฟ้าถูกต้องได้ 1 คะแนน (ไม่ถูกต้องตามแบบ ได้ 0 คะแนน)
7.23	การต่อสายต่อหลักดินกับหลัก ดินด้วยแคล้ม	2		ต่อสายได้ถูกต้อง ไม่หลุด แน่น ไม่ทับฉนวนสายไฟ (ได้ 2 คะแนน ไม่ถูกต้องได้ 0 คะแนน)
7.24	การป้องกันการบาดสายและ การเข้าคอนเนคเตอร์	5		การติดตั้งถูกตำแหน่ง สถานะใช้งาน - ถ้าไม่ใส่ บุษชิ่ง ล็อคคันต์ คอนเนคเตอร์ ตัดจุดละ 1 คะแนน - ขนาดของรูใหญ่กว่า บุษชิ่ง ล็อคคันต์ คอนเนก เตอร์ ตัดจุดละ 1 คะแนน - เจาะรูผิด ตัดจุดละ 1 คะแนน
7.25	การเข้าสายกับเคเบิลแกรนด์ และกล่องพักสาย	2		ไม่หลวม ไม่หลุด แนบชิด ตัดจุดละ 0.5 คะแนน
7.26	ความต่อเนื่องระหว่างกล่อง และรางพีวีซี	2		มีความต่อเนื่อง แนบชิด ผิดพลาดไม่เกิน 1 มม. ตัดจุดละ 1 คะแนน

(นายทองจันทร์ ประทุมโถม) (นายวิชาติ ระดมบุญ) (นายสุรสิทธิ์ เภณภูวณศิริ) (นายจตุพร ศิลปรัตน์) (นายมนตรี ปริษา) (นายวีรพล โคมทอง)
(นายเด่นศักดิ์ อินตาคำ) (นายอภิชาต ชูใจ) (นายสุรียา โสมกุล) (นายธีรชัย เจริญจิต) (นายสัญญา ชูช่วย) (นายฉัตรชัย วรรณวิทยา) (นายมานพ ศรีนาราจ)



เกณฑ์ กติกา การแข่งขันทักษะวิชาชีพ ทักษะวิชาชีพระยะสั้น และทักษะพื้นฐาน
ประเภทวิชาอุตสาหกรรม กลุ่มอาชีพพลังงาน ไฟฟ้าและอิเล็กทรอนิกส์
สาขาวิชาช่างไฟฟ้า
ทักษะการติดตั้งไฟฟ้าและควบคุมไฟฟ้า ระดับประกาศนียบัตรวิชาชีพ (ปวช.)
ระดับสถานศึกษา ระดับจังหวัด ระดับภาค ระดับชาติ ปีการศึกษา 2568 - 2572

รายการประเมินการตรวจให้คะแนน

ที่	รายการตรวจ	คะแนน เต็ม	ได้ คะแนน	จุดตรวจ / ตัวบ่งชี้
7.27	การติดตั้งรางสายเวย์กับตู้ โหลดเซนเตอร์และการต่อสาย ต่อฝาก	2		-แนบขีด เปิดฝาได้ ตำแหน่งเจาะตรงกันเป็น สี่เหลี่ยม และมีฉนวนกันบาดสาย มีสายต่อฝาก สายดิน (ตัดจุดละ 1 คะแนน)
7.28	ความมั่นคงแข็งแรงของการ ติดตั้งอุปกรณ์	4		กล่องตัวรับ ตู้โหลดเซนเตอร์ ตู้ควบคุมมอเตอร์ กล่องต่าง ๆ แข็งแรง จับตึงไม่หลุด ยึดสกรูครบ 4 ตำแหน่ง (ตัดจุดละ 1 คะแนน)
7.29	ความสวยงามในตู้โหลดเซน เตอร์	3		- การจัดเรียงสายไฟเป็นระเบียบ และ - อยู่ในดุลพินิจ พิจารณาจากช่วงคะแนนต่อไปนี้ 3 คะแนน สวยงามมาก 2 คะแนน สวยงาม 1 คะแนน สวยงามน้อย
7.30	ความสวยงามในตู้โหลดคอนซู เมอร์	3		- การจัดเรียงสายไฟเป็นระเบียบ และ - อยู่ในดุลพินิจ พิจารณาจากช่วงคะแนนต่อไปนี้ 3 คะแนน สวยงามมาก 2 คะแนน สวยงาม 2 คะแนน สวยงามน้อย

(นายทองจันทร์ ประทุมโถม) (นายวิชาติ รัตตมบุญ) (นายสุรสิทธิ์ เภณภูววัฒนาศิริ) (นายจตุพร ศิลปรัตน์) (นายมนตรี ปรีชา) (นายวีชรพล โคมทอง)
(นายเด่นศักดิ์ อินตาคำ) (นายอภิชาต ชูใจ) (นายสุรียา โสมกุล) (นายธีรชัย เจียมจิต) (นายสัญญา ชูช่วย) (นายฉัตรชัย วรเดชาวิทยา) (นายมานพ ศรีนาราจ)



เกณฑ์ กติกา การแข่งขันทักษะวิชาชีพ ทักษะวิชาชีพระยะสั้น และทักษะพื้นฐาน
ประเภทวิชาช่างอุตสาหกรรม กลุ่มอาชีพพลังงาน ไฟฟ้าและอิเล็กทรอนิกส์ สาขาวิชาไฟฟ้า
ทักษะการออกแบบระบบไฟฟ้าและเขียนแบบไฟฟ้าด้วยคอมพิวเตอร์
ระดับประกาศนียบัตรวิชาชีพชั้นสูง (ปวส.)
ระดับสถานศึกษา ระดับจังหวัด ระดับภาค และระดับชาติ ปีการศึกษา 2568 - 2572

1. วัตถุประสงค์ของการแข่งขัน

- 1.1 เพื่อเป็นการส่งเสริมทักษะทางวิชาชีพการออกแบบระบบไฟฟ้าและเขียนแบบไฟฟ้าด้วยคอมพิวเตอร์
ให้แก่ผู้เรียน
- 1.2 เพื่อให้ผู้เรียนได้ใช้ความรู้ที่ได้รับจากการศึกษาให้เกิดประโยชน์ในการปฏิบัติงานจริง
- 1.3 เพื่อให้ผู้เรียนได้รับประสบการณ์นอกเหนือจากการศึกษาในห้องเรียน
- 1.4 เพื่อเป็นการประชาสัมพันธ์และเผยแพร่ผลงานของสถานศึกษาในสังกัดสำนักงานคณะกรรมการการอาชีวศึกษา
- 1.5 เพื่อยกระดับทักษะฝีมือของผู้เรียนอาชีวศึกษาให้ก้าวสู่ระดับสากล

2. คุณสมบัติและข้อกำหนดของผู้เข้าแข่งขัน

2.1 คุณสมบัติ

- 2.1.1 เป็นสมาชิกประเภทสามัญขององค์การนักวิชาชีพในอนาคตแห่งประเทศไทย ระดับสถานศึกษา
- 2.1.2 เป็นนักศึกษาในระบบ หรือระบบทวิภาคี (ไม่เป็นพนักงานประจำบริษัท) ของสถานศึกษาสังกัด
สำนักงานคณะกรรมการการอาชีวศึกษาและได้ลงทะเบียนเรียนในหลักสูตรประกาศนียบัตร
วิชาชีพชั้นสูง (ปวส.) ยกเว้น ผู้เรียนระบบทวิศึกษา และผู้เรียนโครงการพิเศษ
- 2.1.3 ระดับจังหวัด ต้องผ่านการแข่งขัน และได้รับรางวัลชนะเลิศ ระดับสถานศึกษา
- 2.1.4 ระดับภาค ต้องผ่านการแข่งขัน และได้รับรางวัลชนะเลิศ ระดับจังหวัด
- 2.1.5 ระดับชาติ ต้องผ่านการแข่งขัน และได้รับรางวัลชนะเลิศ รองชนะเลิศอันดับ 1 ระดับภาค

2.2 ข้อกำหนด

- 2.2.1 ผู้เข้าแข่งขันกำลังศึกษาอยู่ในสาขาวิชาไฟฟ้า
- 2.2.2 ผู้เข้าแข่งขัน ทีมละ 2 คน ครูผู้ควบคุม 1 คน
- 2.2.3 ผู้เข้าแข่งขันแต่งกายด้วยชุดนักศึกษา หรือตามที่คณะกรรมการจัดการแข่งขันกำหนด
- 2.2.4 ยื่นหลักฐานการสมัครตามแบบฟอร์มที่กำหนด และลงทะเบียนเข้าร่วมการแข่งขัน

3. รายละเอียดของการแข่งขัน

3.1 สมรรถนะรายวิชา

- 3.1.1 ประยุกต์ใช้ความรู้เกี่ยวกับมาตรฐานระบบไฟฟ้า ในการออกแบบระบบไฟฟ้า
- 3.1.2 เลือกใช้วัสดุ อุปกรณ์ ในงานติดตั้งและระบบป้องกันระบบไฟฟ้าได้ตามมาตรฐาน
- 3.1.3 เขียนแบบระบบไฟฟ้าด้วยคอมพิวเตอร์และพิมพ์แบบตามอัตราส่วนมาตรฐาน
- 3.1.4 ประยุกต์ใช้ความรู้เกี่ยวกับคำสั่งพื้นฐานในการเขียนแบบไฟฟ้าด้วยคอมพิวเตอร์



เกณฑ์ กติกา การแข่งขันทักษะวิชาชีพ ทักษะวิชาชีพพระยาสี และทักษะพื้นฐาน
ประเภทวิชาช่างอุตสาหกรรม กลุ่มอาชีพพลังงาน ไฟฟ้าและอิเล็กทรอนิกส์ สาขาวิชาไฟฟ้า
ทักษะการออกแบบระบบไฟฟ้าและเขียนแบบไฟฟ้าด้วยคอมพิวเตอร์
ระดับประกาศนียบัตรวิชาชีพชั้นสูง (ปวส.)
ระดับสถานศึกษา ระดับจังหวัด ระดับภาค และระดับชาติ ปีการศึกษา 2568 - 2572

3.2 งานที่กำหนด

ให้ออกแบบระบบไฟฟ้าและเขียนแบบไฟฟ้าด้วยคอมพิวเตอร์ “อาคารหอประชุมและศูนย์อาหาร
พื้นที่ไม่ต่ำกว่า 2,005 ตารางเมตร” โดยบันทึกผลการคำนวณลงในไฟล์ Microsoft Excel และคัดลอกมา
จัดวางที่ไฟล์ CAD พร้อมเขียน Design Drawing และจัดทำ Shop Drawing โดยโปรแกรม AutoCAD
ประกอบด้วย รายละเอียดดังนี้

3.2.1 จำนวนโหลดวางจระย่อ ให้เป็นไปตามที่คณะกรรมการจัดการแข่งขันกำหนด ได้แก่

3.2.1.1 โหลดประเภทแสงสว่าง

3.2.1.2 โหลดเต้ารับ

3.2.1.3 โหลดอื่น เช่น โหลดเครื่องใช้ไฟฟ้าประเภทให้ความร้อน โหลดเครื่องปรับอากาศ

โหลดประเภทมอเตอร์ เป็นต้น นอกจากนั้นยังมีโหลดระบบ EV Charger
และโหลดที่ใช้พลังงานแสงอาทิตย์ (Solar cell) รวมแบบ On Grid หรือ Off Grid

3.2.1.4 เลือกขนาดอุปกรณ์ป้องกันสำหรับวงจรย่อยและขนาดสายไฟฟ้า กำหนดให้ใช้สายไฟฟ้า
ตามมาตรฐาน มอก.11-2553 ชนิดสาย IEC 01 สำหรับโหลดแสงสว่างและเต้ารับ
โหลดเครื่องปรับอากาศ โหลดเครื่องใช้ไฟฟ้าประเภทให้ความร้อน โหลดมอเตอร์
และโหลดสำหรับระบบ EV Charger (ถ้ามี) ส่วนโหลดระบบไฟฟ้าแสงอาทิตย์ (Solar cell)
(ถ้ามี) ให้คณะกรรมการจัดการแข่งขันกำหนดข้อมูลเพิ่มเติม

3.2.2 จำนวนโหลดสายป้อน (Feeder) เลือกอุปกรณ์ป้องกัน เลือกขนาดสายป้อนกำหนดให้ใช้สายไฟฟ้า
ตามมาตรฐาน มอก. 11-2553 ชนิดสาย IEC 01 เดินในท่อ IMC ไปที่ตู้ MDB ส่วนระบบไฟฟ้า
แสงอาทิตย์ (Solar cell) (ถ้ามี) ให้คณะกรรมการจัดการแข่งขันกำหนดข้อมูลเพิ่มเติม

3.2.3 จำนวนหาโหลดรวม เลือกอุปกรณ์บริภัณฑ์ประธาน (Main) เลือกอุปกรณ์ป้องกัน และวิธีการเดิน
สายไฟฟ้าโดยใช้สายไฟฟ้า ไปที่หม้อแปลงไฟฟ้า ตามที่คณะกรรมการจัดการแข่งขันกำหนด

3.2.4 หาขนาดพิกัดของหม้อแปลงไฟฟ้า ตามโหลดที่คำนวณและพิจารณาตามหลักเกณฑ์วิธีการเลือก
ใช้ขนาดหม้อแปลงไฟฟ้า

3.2.5 วัสดุอุปกรณ์พร้อมรายละเอียดประกอบการออกแบบระบบไฟฟ้า คณะกรรมการจัดการแข่งขัน
เป็นผู้กำหนดและจัดทำ

3.2.6 การฝึกอบรมและพัฒนา ครูและนักศึกษาที่เข้ารับการแข่งขัน เรื่อง “มาตรฐานการติดตั้งทางไฟฟ้า
สำหรับประเทศไทย” ให้อยู่ในดุลยพินิจของคณะกรรมการจัดการแข่งขันในระดับภาค และระดับชาติ

หมายเหตุ ไฟล์ CAD ไฟล์ Excel จำนวน และเกณฑ์การให้คะแนน สามารถดาวน์โหลดข้อมูลที่เว็บไซต์ อวท.ชาติ



เกณฑ์ กติกา การแข่งขันทักษะวิชาชีพ ทักษะวิชาชีพระยะสั้น และทักษะพื้นฐาน
ประเภทวิชาช่างอุตสาหกรรม กลุ่มอาชีพพลังงาน ไฟฟ้าและอิเล็กทรอนิกส์ สาขาวิชาไฟฟ้า
ทักษะการออกแบบระบบไฟฟ้าและเขียนแบบไฟฟ้าด้วยคอมพิวเตอร์
ระดับประกาศนียบัตรวิชาชีพชั้นสูง (ปวส.)
ระดับสถานศึกษา ระดับจังหวัด ระดับภาค และระดับชาติ ปีการศึกษา 2568 - 2572

3.3 กำหนดการแข่งขัน

- 3.3.1 ให้ผู้เข้าร่วมการแข่งขันมารายงานตัวต่อคณะกรรมการจัดการแข่งขันพร้อมส่งเอกสารหลักฐานผู้เข้าแข่งขันและผู้ควบคุมทีม
- 3.3.2 ให้ผู้แข่งขันและผู้ควบคุมทีมรับฟังคำชี้แจงเกณฑ์และกติกาการแข่งขันก่อนจัดการแข่งขัน
- 3.3.3 ผู้เข้าแข่งขันต้องแสดงบัตรประจำตัวนักศึกษาและบัตรประชาชน ต่อคณะกรรมการ
- 3.3.4 ผู้เข้าแข่งขันต้องตรวจสอบคอมพิวเตอร์ เครื่องพิมพ์ (Printer) ให้พร้อมใช้งาน
- 3.3.5 อนุญาตให้ใช้เครื่องคำนวณทางคณิตศาสตร์ ไม่อนุญาตให้ใช้เครื่องมือสื่อสารในระหว่างแข่งขัน ถ้าพบจะปรับไม่อนุญาตให้เข้าร่วมการแข่งขัน
- 3.3.6 เวลาที่ใช้ในการแข่งขันรวมงานพิมพ์ (Print) ผลงานส่ง ไม่เกิน 7 ชั่วโมง
- 3.3.7 ระเบียบและรายละเอียดในการจัดการแข่งขัน ให้คณะกรรมการจัดการแข่งขันแต่ละระดับที่รับผิดชอบ เป็นผู้กำหนดและแจ้งให้สถานศึกษาที่เข้าร่วมการแข่งขันทราบก่อนการแข่งขันไม่น้อยกว่า 15 วัน

3.4 สิ่งที่ผู้เข้าแข่งขันต้องเตรียม

- 3.4.1 เครื่องคอมพิวเตอร์พร้อมติดตั้งโปรแกรม AutoCAD
- 3.4.2 เครื่องพิมพ์ (Printer) ที่สามารถพิมพ์ขนาดกระดาษ A3
- 3.4.3 หนังสือมาตรฐานการติดตั้งไฟฟ้าสำหรับประเทศไทย ของ วสท. ฉบับล่าสุด
- 3.4.4 วัสดุอุปกรณ์อื่น ๆ ที่จำเป็นสำหรับงานออกแบบระบบไฟฟ้าและเขียนแบบไฟฟ้าด้วยคอมพิวเตอร์

หมายเหตุ เจ้าภาพจัดการแข่งขัน สามารถจัดเตรียมไว้ให้กับทุกสถานศึกษา กรณีที่มีความพร้อม

3.5 เกณฑ์การตัดสินหรือเกณฑ์การให้คะแนน

- 3.5.1 ออกแบบระบบไฟฟ้า ร้อยละ 40
- 3.5.2 Design drawing ร้อยละ 15
- 3.5.3 Shop drawing ร้อยละ 40
- 3.5.4 คะแนนเวลา ร้อยละ 5
- 3.5.5 กรณีผู้เข้าแข่งขันไม่ปฏิบัติตามเกณฑ์ กติกา และรายละเอียดการแข่งขัน คณะกรรมการตัดสินจะไม่พิจารณาผลคะแนนและจัดลำดับหรือพิจารณาโทษตามข้อกำหนดของเกณฑ์ กติกา
- 3.5.6 ผลการตัดสินต้องผ่านความเห็นชอบของคณะกรรมการบริหารองค์การนักวิชาชีพในอนาคตแห่งประเทศไทย แต่ละระดับ
- 3.5.7 ให้ประกาศผลการแข่งขันโดยเปิดเผยและแสดงให้สาธารณชนทราบ



เกณฑ์ กติกา การแข่งขันทักษะวิชาชีพ ทักษะวิชาชีพระยะสั้น และทักษะพื้นฐาน
ประเภทวิชาช่างอุตสาหกรรม กลุ่มอาชีพพลังงาน ไฟฟ้าและอิเล็กทรอนิกส์ สาขาวิชาไฟฟ้า
ทักษะการออกแบบระบบไฟฟ้าและเขียนแบบไฟฟ้าด้วยคอมพิวเตอร์
ระดับประกาศนียบัตรวิชาชีพชั้นสูง (ปวส.)
ระดับสถานศึกษา ระดับจังหวัด ระดับภาค และระดับชาติ ปีการศึกษา 2568 - 2572

3.5.8 ผลการตัดสินต้องผ่านความเห็นชอบของคณะกรรมการบริหารองค์การนักวิชาชีพ
ในอนาคตแห่งประเทศไทย แต่ละระดับ

3.5.9 ให้ประกาศผลการแข่งขันโดยเปิดเผยและแสดงให้สาธารณชนทราบ

3.6 คณะกรรมการตัดสิน

3.6.1 ระดับจังหวัด ให้มีคณะกรรมการตัดสิน ไม่เกิน 7 คน โดยประธานกรรมการบริหารองค์การนักวิชาชีพ
ในอนาคตแห่งประเทศไทย ระดับจังหวัด เป็นผู้แต่งตั้ง

3.6.2 ระดับภาค และระดับชาติ ให้มีคณะกรรมการตัดสิน ไม่เกิน 7 คน

3.6.3 กรณีมีความจำเป็นต้องเพิ่มจำนวนกรรมการตัดสิน ให้อยู่ในดุลยพินิจของคณะกรรมการบริหาร
องค์การนักวิชาชีพในอนาคตแห่งประเทศไทย แต่ละระดับ

3.7 คณะกรรมการดำเนินงาน

3.7.1 ระดับจังหวัด ให้มีคณะกรรมการดำเนินงาน โดยประธานกรรมการบริหารองค์การนักวิชาชีพ
ในอนาคตแห่งประเทศไทย ระดับจังหวัด เป็นผู้แต่งตั้ง

3.7.2 ระดับภาค ให้มีคณะกรรมการดำเนินงาน โดยอยู่ในดุลยพินิจของคณะกรรมการบริหารองค์การ
นักวิชาชีพในอนาคตแห่งประเทศไทย ระดับภาค ประธานกรรมการบริหารองค์การนักวิชาชีพ
ในอนาคตแห่งประเทศไทย ระดับภาค เป็นผู้แต่งตั้ง

3.7.3 ระดับชาติ ให้มีคณะกรรมการดำเนินงาน ไม่เกิน 15 คน โดยมีผู้แทนของแต่ละภาค ๆ ละ 1 คน
และภาคที่เป็นเจ้าภาพเสนอรายชื่อคณะกรรมการในภาค จำนวน 11 คน เลขาธิการคณะกรรมการ
การอาชีวศึกษา หรือรองเลขาธิการคณะกรรมการการอาชีวศึกษาที่ได้รับมอบหมาย เป็นผู้แต่งตั้ง

3.7.4 กรณีมีความจำเป็นต้องเพิ่มจำนวนคณะกรรมการดำเนินงาน เกิน 15 คน ให้อยู่ในดุลยพินิจ
ของคณะกรรมการบริหารองค์การนักวิชาชีพในอนาคตแห่งประเทศไทย แต่ละระดับ

4. การพิจารณาเหรียญรางวัลตามเกณฑ์มาตรฐาน

4.1 คะแนน ร้อยละ 80 ขึ้นไป ระดับเหรียญทอง

4.2 คะแนน ร้อยละ 79 - 79 ระดับเหรียญเงิน

4.3 คะแนน ร้อยละ 60 - 69 ระดับเหรียญทองแดง



เกณฑ์ กติกา การแข่งขันทักษะวิชาชีพ ทักษะวิชาชีพระยะสั้น และทักษะพื้นฐาน
ประเภทวิชาช่างอุตสาหกรรม กลุ่มอาชีพพลังงาน ไฟฟ้าและอิเล็กทรอนิกส์ สาขาวิชาไฟฟ้า
ทักษะการออกแบบระบบไฟฟ้าและเขียนแบบไฟฟ้าด้วยคอมพิวเตอร์
ระดับประกาศนียบัตรวิชาชีพชั้นสูง (ปวส.)
ระดับสถานศึกษา ระดับจังหวัด ระดับภาค และระดับชาติ ปีการศึกษา 2568 - 2572

5. การจัดลำดับรางวัล

5.1 ชนะเลิศ	ได้คะแนนสูงสุด
5.2 รองชนะเลิศอันดับที่ 1	ได้คะแนนรองจากรางวัลชนะเลิศ
5.3 รองชนะเลิศอันดับที่ 2	ได้คะแนนรองจากรางวัลรองชนะเลิศอันดับ 1
5.4 รองชนะเลิศอันดับที่ 3	ได้คะแนนรองจากรางวัลรองชนะเลิศอันดับ 2
5.5 รองชนะเลิศอันดับที่ 4	ได้คะแนนรองจากรางวัลรองชนะเลิศอันดับ 3
5.6 ชมเชย	ได้คะแนนรองจากรางวัลรองชนะเลิศอันดับ 4 และมีคะแนนอยู่ในระดับเหรียญทองแดงขึ้นไป

หมายเหตุ รางวัลลำดับที่ 5.1 – 5.5 ต้องไม่ครองตำแหน่งร่วมกัน

6. รางวัลที่ได้รับ

6.1 ชนะเลิศ	ได้รับโล่พร้อมเกียรติบัตร (ระดับภาคและระดับชาติ)
6.2 รองชนะเลิศอันดับที่ 1	ได้รับเกียรติบัตร
6.3 รองชนะเลิศอันดับที่ 2	ได้รับเกียรติบัตร
6.4 รองชนะเลิศอันดับที่ 3	ได้รับเกียรติบัตร
6.5 รองชนะเลิศอันดับที่ 4	ได้รับเกียรติบัตร
6.6 ชมเชย	ได้รับเกียรติบัตร

หมายเหตุ

1. โล่รางวัลมอบให้สถานศึกษา เกียรติบัตรมอบให้สถานศึกษา ผู้เข้าแข่งขันและครูผู้ควบคุม
2. ผลการตัดสินของคณะกรรมการถือว่าเป็นที่สิ้นสุด



เกณฑ์ กติกา การแข่งขันทักษะวิชาชีพ ทักษะวิชาชีพพระยาชั้น และทักษะพื้นฐาน
ประเภทวิชาช่างอุตสาหกรรม กลุ่มอาชีพพลังงาน ไฟฟ้าและอิเล็กทรอนิกส์ สาขาวิชาไฟฟ้า
ทักษะการออกแบบระบบไฟฟ้าและเขียนแบบไฟฟ้าด้วยคอมพิวเตอร์
ระดับประกาศนียบัตรวิชาชีพชั้นสูง (ปวส.)
ระดับสถานศึกษา ระดับจังหวัด ระดับภาค และระดับชาติ ปีการศึกษา 2568 - 2572

ลำดับ	หัวข้อประเมิน	เกณฑ์การประเมิน	น้ำหนัก คะแนน	คะแนน ที่ได้
	การออกแบบระบบไฟฟ้า (124 คะแนน)			
1	คำนวณโหลดวงจรย่อยและเลือกอุปกรณ์ชั้นที่ 1 (LP 1)			
	- คำนวณโหลดวงจรย่อยชั้นที่ 1 ทุกวงจร	ผิด ตัดจุดละ 0.2 คะแนน	5	
	- เลือกใช้อุปกรณ์ป้องกันวงจรย่อยชั้นที่ 1 ทุกวงจร	ผิด ตัดจุดละ 0.2 คะแนน	5	
	- เลือกใช้ขนาดสายวงจรย่อยชั้นที่ 1 ทุกวงจร	ผิด ตัดจุดละ 0.2 คะแนน	5	
	- เลือกใช้ขนาดท่อร้อยสายวงจรย่อยชั้นที่ 1 ทุกวงจร	ผิด ตัดจุดละ 0.2 คะแนน	5	
	การจัดโหลดสมดุล (Balance Phase)	แตกต่างกันร้อยละ 10 หัก 1 คะแนน แตกต่างกันร้อยละ 20 หัก 3 คะแนน แตกต่างกันร้อยละ 30 หัก 5 คะแนน	5	
2	คำนวณโหลดวงจรย่อยและเลือกอุปกรณ์ (PP 1) สำหรับระบบ EV Charger			
	- คำนวณโหลดวงจรย่อยทุกวงจร	ผิด ตัดจุดละ 1 คะแนน	3	
	- เลือกใช้อุปกรณ์ป้องกันวงจรย่อยทุกวงจร	ผิด ตัดจุดละ 1 คะแนน	3	
	- เลือกใช้ขนาดสายวงจรย่อยชั้นทุกวงจร	ผิด ตัดจุดละ 1 คะแนน	3	
	- เลือกใช้ขนาดท่อร้อยสายวงจรย่อยทุกวงจร	ผิด ตัดจุดละ 1 คะแนน	3	
3	คำนวณโหลดวงจรย่อยและเลือกอุปกรณ์ชั้นที่ 2 (LP 2)			
	- คำนวณโหลดวงจรย่อยชั้นที่ 2 ทุกวงจร	ผิด ตัดจุดละ 0.2 คะแนน	5	
	- เลือกใช้อุปกรณ์ป้องกันวงจรย่อยชั้นที่ 2 ทุกวงจร	ผิด ตัดจุดละ 0.2 คะแนน	5	
	- เลือกใช้ขนาดสายวงจรย่อยชั้นที่ 2 ทุกวงจร	ผิด ตัดจุดละ 0.2 คะแนน	5	



เกณฑ์ กติกา การแข่งขันทักษะวิชาชีพ ทักษะวิชาชีพพระยะสั้น และทักษะพื้นฐาน
 ประเภทวิชาช่างอุตสาหกรรม กลุ่มอาชีพพลังงาน ไฟฟ้าและอิเล็กทรอนิกส์ สาขาวิชาไฟฟ้า
 ทักษะการออกแบบระบบไฟฟ้าและเขียนแบบไฟฟ้าด้วยคอมพิวเตอร์
 ระดับประกาศนียบัตรวิชาชีพชั้นสูง (ปวส.)
 ระดับสถานศึกษา ระดับจังหวัด ระดับภาค และระดับชาติ ปีการศึกษา 2568 - 2572

	- เลือกใช้ขนาดท่อร้อยสายวงจรย่อยชั้นที่ 2 ทุก วงจร	ผิด ตัดจุดละ 0.2 คะแนน	5	
ลำดับ	หัวข้อประเมิน	เกณฑ์การประเมิน	น้ำหนัก คะแนน	คะแนน ที่ได้
	การจัดโหนดสมดุล (Balance Phase)	แตกต่างกันร้อยละ 10 หัก 1 คะแนน แตกต่างกันร้อยละ 20 หัก 3 คะแนน แตกต่างกันร้อยละ 30 หัก 5 คะแนน	5	
4	คำนวณโหนดวงจรย่อยและเลือกอุปกรณ์ (PP 2) สำหรับระบบ Solar Cell			
	- คำนวณโหนดวงจรย่อยทุกวงจร	ผิด ตัดจุดละ 1 คะแนน	3	
	- เลือกใช้อุปกรณ์ป้องกันวงจรย่อยทุกวงจร	ผิด ตัดจุดละ 1 คะแนน	3	
	- เลือกใช้ขนาดสายวงจรย่อยแต่ละชั้นทุกวงจร	ผิด ตัดจุดละ 1 คะแนน	3	
	- เลือกใช้ขนาดท่อร้อยสายวงจรย่อยทุกวงจร	ผิด ตัดจุดละ 1 คะแนน	3	
5	คำนวณโหนดสายป้อนและเลือกอุปกรณ์ชั้นที่ 1			
	- คำนวณโหนดสายป้อนชั้นที่ 1	ผิด ตัด 4 คะแนน	4	
	- เลือกอุปกรณ์ป้องกันสายป้อนชั้นที่ 1	เลือกใช้ผิด ตัด 2 คะแนน	2	
	- เลือกใช้ขนาดสายป้อนชั้นที่ 1	เลือกใช้ผิด ตัด 2 คะแนน	2	
	- เลือกใช้ขนาดท่อร้อยสายป้อนชั้นที่ 1	เลือกใช้ผิด ตัด 2 คะแนน	2	
6	คำนวณโหนดสายป้อนและเลือกอุปกรณ์สำหรับ (PP1) ระบบ EV Charger			
	- คำนวณโหนดสายป้อน	ผิด ตัด 4 คะแนน	4	
	- เลือกใช้อุปกรณ์ป้องกันสายป้อน	เลือกใช้ผิด ตัด 2 คะแนน	2	



เกณฑ์ กติกา การแข่งขันทักษะวิชาชีพ ทักษะวิชาชีพระยะสั้น และทักษะพื้นฐาน
ประเภทวิชาช่างอุตสาหกรรม กลุ่มอาชีพพลังงาน ไฟฟ้าและอิเล็กทรอนิกส์ สาขาวิชาไฟฟ้า
ทักษะการออกแบบระบบไฟฟ้าและเขียนแบบไฟฟ้าด้วยคอมพิวเตอร์
ระดับประกาศนียบัตรวิชาชีพชั้นสูง (ปวส.)
ระดับสถานศึกษา ระดับจังหวัด ระดับภาค และระดับชาติ ปีการศึกษา 2568 - 2572

	- เลือกใช้ขนาดสายป้อน	เลือกใช้ผิวด ตัด 2 คะแนน	2	
	- เลือกใช้ขนาดท่อร้อยสายป้อน	เลือกใช้ผิวด ตัด 2 คะแนน	2	
7	คำนวณโหลดสายป้อนและเลือกอุปกรณ์ชั้นที่ 2			
	- คำนวณโหลดสายป้อนชั้นที่ 2	ผิวด ตัด 4 คะแนน	4	
	- เลือกอุปกรณ์ป้องกันสายป้อนชั้นที่ 2	เลือกใช้ผิวด ตัด 2 คะแนน	2	
	- เลือกใช้ขนาดสายป้อนชั้นที่ 2	เลือกใช้ผิวด ตัด 2 คะแนน	2	
	- เลือกใช้ขนาดท่อร้อยสายป้อนชั้นที่ 2	เลือกใช้ผิวด ตัด 2 คะแนน	2	
8	คำนวณโหลดสายป้อนและเลือกอุปกรณ์สำหรับ (PP2) ระบบ Solar Cell			
	- คำนวณโหลดสายป้อน	ผิวด ตัด 4 คะแนน	4	
	- เลือกใช้อุปกรณ์ป้องกันสายป้อน	เลือกใช้ผิวด ตัด 2 คะแนน	2	
	- เลือกใช้ขนาดสายป้อน	เลือกใช้ผิวด ตัด 2 คะแนน	2	
	- เลือกใช้ขนาดท่อร้อยสายป้อน	เลือกใช้ผิวด ตัด 2 คะแนน	2	

ลำดับ	หัวข้อประเมิน	เกณฑ์การประเมิน	น้ำหนัก คะแนน	คะแนน ที่ได้
9	คำนวณโหลดสายประธาน			
	- คำนวณหาพิกัดโหลดรวมอาคาร	ผิวด ตัด 4 คะแนน	4	
	- เลือกขนาดหม้อแปลงสำหรับอาคาร	ผิวด ตัด 4 คะแนน	4	
	- เลือกใช้ขนาด Mian CB	ผิวด ตัด 4 คะแนน	4	
	- เลือกสายประธานและสายกราวด์ประจำตู้ MDB	ผิวด ตัดจุดละ 4 คะแนน	8	
	- เลือกช่องเดินสาย (Race way)	ผิวด ตัด 4 คะแนน	4	
คะแนนการออกแบบระบบไฟฟ้ารวม			134	
คะแนนการออกแบบระบบไฟฟ้ารวม 40/134 คูณคะแนนที่ได้ (ร้อยละ 40)				
	Design Drawing (60 คะแนน)			



เกณฑ์ กติกา การแข่งขันทักษะวิชาชีพ ทักษะวิชาชีพระยะสั้น และทักษะพื้นฐาน
ประเภทวิชาช่างอุตสาหกรรม กลุ่มอาชีพพลังงาน ไฟฟ้าและอิเล็กทรอนิกส์ สาขาวิชาไฟฟ้า
ทักษะการออกแบบระบบไฟฟ้าและเขียนแบบไฟฟ้าด้วยคอมพิวเตอร์
ระดับประกาศนียบัตรวิชาชีพชั้นสูง (ปวส.)
ระดับสถานศึกษา ระดับจังหวัด ระดับภาค และระดับชาติ ปีการศึกษา 2568 - 2572

10	เขียนแบบการจัดวางตำแหน่งโหลดแสงสว่าง			
	- จำนวนดวงโคม/ระยะ/เส้นวงจรและสวิตช์ ชั้นที่ 1	ไม่ครบ/ไม่เหมาะสม ตัดจุดละ 0.5	6	
	- จำนวนดวงโคม/ระยะ/เส้นวงจรและสวิตช์ ชั้นที่ 2	ไม่ครบ/ไม่เหมาะสม ตัดจุดละ 0.5	6	
11	เขียนแบบการจัดวางตำแหน่งโหลดเต้ารับ			
	- จำนวนเต้ารับ/ระยะ/เส้นวงจร ชั้นที่ 1	ไม่ครบ/ไม่เหมาะสม ตัดจุดละ 0.5	6	
	- จำนวนเต้ารับ/ระยะ/เส้นวงจร ชั้นที่ 2	ไม่ครบ/ไม่เหมาะสม ตัดจุดละ 0.5	6	
12	เขียนแบบการจัดวางตำแหน่งโหลดอื่น			
	- จำนวนโหลด/ระยะ/เส้นวงจร ชั้นที่ 1	ไม่ครบ/ไม่เหมาะสม ตัดจุดละ 0.5	6	
	- จำนวนโหลด/ระยะ/เส้นวงจร ชั้นที่ 2	ไม่ครบ/ไม่เหมาะสม ตัดจุดละ 0.5	6	
13	เขียนแบบการจัดวางตำแหน่งโหลด EV Charger และโหลดระบบ Solar Cell			
	- จำนวนโหลด EV Charger /ระยะ/เส้นวงจร	ไม่ครบ/ไม่เหมาะสม ตัดจุดละ 2	6	
	- จำนวนโหลดระบบ Solar Cell/ระยะ/เส้นวงจร	ไม่ครบ/ไม่เหมาะสม ตัดจุดละ 2	6	
14	การพิมพ์ (Print) แบบผลงานมาตรฐาน (Scale) มาตรฐาน 1 : 100			
	- ชั้นที่ 1	ไม่ถูกต้อง ตัด 1 คะแนน/แผ่น	4	
	- ชั้นที่ 2	ไม่ถูกต้อง ตัด 1 คะแนน/แผ่น	4	
	- ระบบ EV-Charger และระบบ Solar Cell	ไม่ถูกต้อง ตัด 2 คะแนน/แผ่น	4	
คะแนน Design Drawing			60	
คะแนน Design Drawing 15/60 คุณคะแนนที่ได้ (ร้อยละ 15)				



เกณฑ์ กติกา การแข่งขันทักษะวิชาชีพ ทักษะวิชาชีพระยะสั้น และทักษะพื้นฐาน
 ประเภทวิชาช่างอุตสาหกรรม กลุ่มอาชีพพลังงาน ไฟฟ้าและอิเล็กทรอนิกส์ สาขาวิชาไฟฟ้า
 ทักษะการออกแบบระบบไฟฟ้าและเขียนแบบไฟฟ้าด้วยคอมพิวเตอร์
 ระดับประกาศนียบัตรวิชาชีพชั้นสูง (ปวส.)
 ระดับสถานศึกษา ระดับจังหวัด ระดับภาค และระดับชาติ ปีการศึกษา 2568 - 2572

ลำดับ	หัวข้อประเมิน	เกณฑ์การประเมิน	น้ำหนัก คะแนน	คะแนน ที่ได้
	Shop Drawing (116 คะแนน)			
15	ตารางโหลด LP1			
	- เขียนรายละเอียดประกอบตู้โหลด (Load Center Diagram)	ผิด ไม่ครบ ตัดจุดละ 0.5 คะแนน	4	
16	ตารางโหลด PP1			
	- เขียนรายละเอียดประกอบตู้โหลด (Load Center Diagram)	ผิด ไม่ครบ ตัดจุดละ 0.5 คะแนน	4	
17	ตารางโหลด LP2			
	- เขียนรายละเอียดประกอบตู้โหลด (Load Center Diagram)	ผิด ไม่ครบ ตัดจุดละ 0.5 คะแนน	4	
18	ตารางโหลด PP2			
	- เขียนรายละเอียดประกอบตู้โหลด (Load Center Diagram)	ผิด ไม่ครบ ตัดจุดละ 0.5 คะแนน	4	
19	กำหนด Shop drawing โหลดแสงสว่าง			
	- ขนาดสาย,จำนวนสาย,ขนาดท่อ/ขนาดรางฯ ชั้น 1	ผิด ไม่ครบ ตัดจุดละ 0.5 คะแนน	6	
	- ขนาดสาย,จำนวนสาย,ขนาดท่อ/ขนาดรางฯ ชั้น 2	ผิด ไม่ครบ ตัดจุดละ 0.5 คะแนน	6	
20	กำหนด Shop drawing โหลดเต้ารับ			
	- ขนาดสาย,จำนวนสาย,ขนาดท่อ/ขนาดรางฯ ชั้น 1	ผิด ไม่ครบ ตัดจุดละ 0.5 คะแนน	6	
	- ขนาดสาย,จำนวนสาย,ขนาดท่อ/ขนาดรางฯ ชั้น 2	ผิด ไม่ครบ ตัดจุดละ 0.5 คะแนน	6	
21	กำหนด Shop drawing โหลดอื่น			
	- ขนาดสาย,จำนวนสาย,ขนาดท่อ/ขนาดรางฯ ชั้น 1	ผิด ไม่ครบ ตัดจุดละ 0.5 คะแนน	6	



เกณฑ์ กติกา การแข่งขันทักษะวิชาชีพ ทักษะวิชาชีพระยะสั้น และทักษะพื้นฐาน
ประเภทวิชาช่างอุตสาหกรรม กลุ่มอาชีพพลังงาน ไฟฟ้าและอิเล็กทรอนิกส์ สาขาวิชาไฟฟ้า
ทักษะการออกแบบระบบไฟฟ้าและเขียนแบบไฟฟ้าด้วยคอมพิวเตอร์
ระดับประกาศนียบัตรวิชาชีพชั้นสูง (ปวส.)
ระดับสถานศึกษา ระดับจังหวัด ระดับภาค และระดับชาติ ปีการศึกษา 2568 - 2572

	- ขนาดสาย,จำนวนสาย,ขนาดท่อ/ขนาดรางฯ ชั้น 2	ผิด ไม่ครบ ตัดจุดละ 0.5 คะแนน	6	
22	กำหนด Shop drawing ระบบ EV Charger และระบบ Solar Cell			
	- ขนาดสาย,จำนวนสาย,ขนาดท่อ ระบบ EV Charger	ผิด ไม่ครบ ตัดจุดละ 0.5 คะแนน	6	
	- ขนาดสาย,จำนวนสาย,ขนาดท่อ ระบบ Solar Cell	ผิด ไม่ครบ ตัดจุดละ 0.5 คะแนน	6	

ฉบับร่างให้ใช้เฉพาะการแข่งขันระดับสถานศึกษา 2568 เท่านั้น

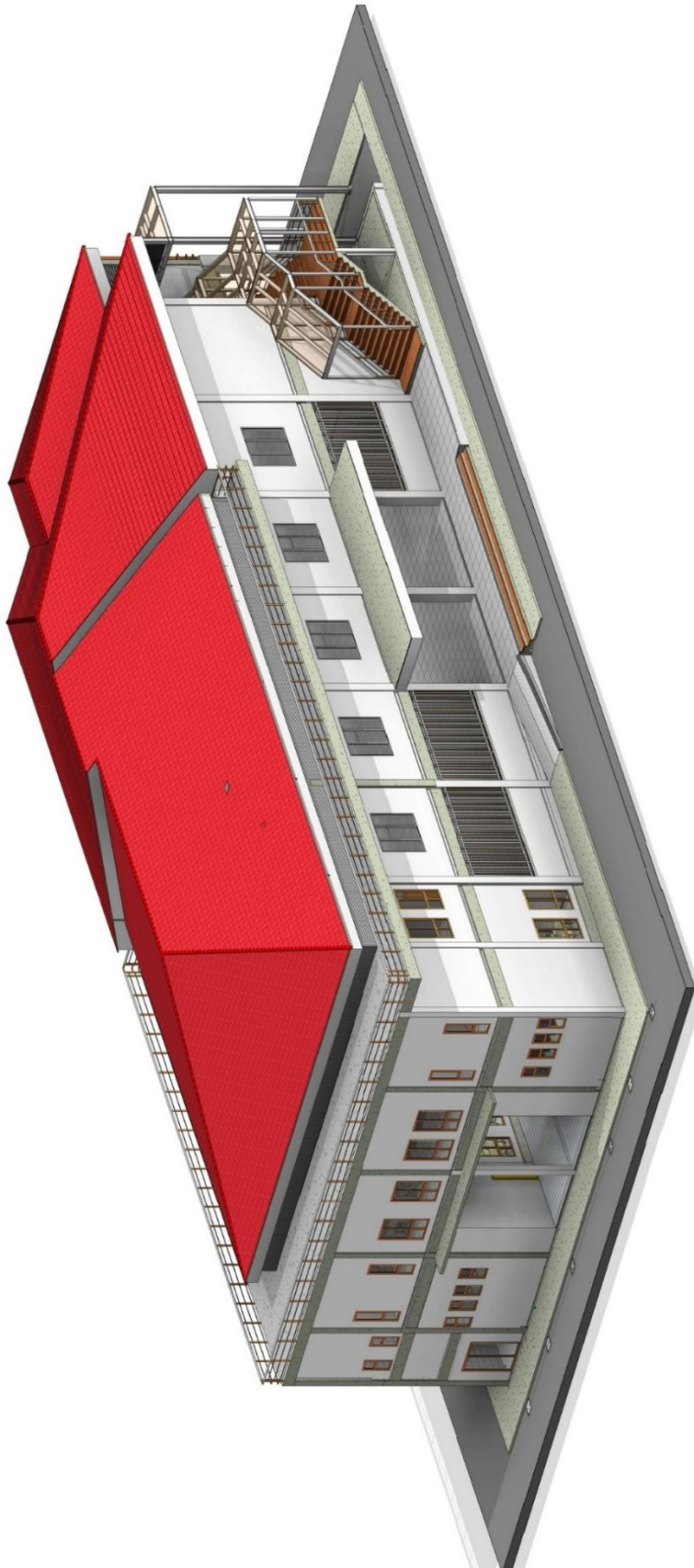


เกณฑ์ กติกา การแข่งขันทักษะวิชาชีพ ทักษะวิชาชีพระยะสั้น และทักษะพื้นฐาน
 ประเภทวิชาช่างอุตสาหกรรม กลุ่มอาชีพพลังงาน ไฟฟ้าและอิเล็กทรอนิกส์ สาขาวิชาไฟฟ้า
 ทักษะการออกแบบระบบไฟฟ้าและเขียนแบบไฟฟ้าด้วยคอมพิวเตอร์
 ระดับประกาศนียบัตรวิชาชีพชั้นสูง (ปวส.)
 ระดับสถานศึกษา ระดับจังหวัด ระดับภาค และระดับชาติ ปีการศึกษา 2568 - 2572

ลำดับ	หัวข้อประเมิน	เกณฑ์การประเมิน	น้ำหนัก คะแนน	คะแนน ที่ได้
23	กำหนด Shop drawing สายป้อน (Feeder)			
	- ระบุขนาดสาย,จำนวนสาย,ขนาดท่อ LP1	ผิด ไม่ครบ ตัดจุดละ 2 คะแนน	6	
	- ระบุขนาดสาย,จำนวนสาย,ขนาดท่อ PP1	ผิด ไม่ครบ ตัดจุดละ 2 คะแนน	6	
	- ระบุขนาดสาย,จำนวนสาย,ขนาดท่อ LP2	ผิด ไม่ครบ ตัดจุดละ 2 คะแนน	6	
	- ระบุขนาดสาย,จำนวนสาย,ขนาดท่อ PP2	ผิด ไม่ครบ ตัดจุดละ 2 คะแนน	6	
24	Single Line Diagram และ Riser Diagram			
	- ระบุขนาดหม้อแปลงสำหรับอาคาร	ผิด ไม่ครบ ตัดจุดละ 4 คะแนน	4	
	- ระบุขนาด CB , AT/AF และค่า IC	ผิด ไม่ครบ ตัดจุดละ 0.5 คะแนน	8	
	- ระบุขนาดสายป้อน (ชนิด/ขนาด/จำนวน/สาย กราวด์/ ขนาดท่อ)	ผิด ไม่ครบ ตัดจุดละ 0.5 คะแนน	8	
	- ระบุขนาดสายประธาน (ชนิด/ขนาด/จำนวน/ สายกราวด์/ช่องเดินสาย)	ผิด ไม่ครบ ตัดจุดละ 0.5 คะแนน	6	
	- ระบุขนาดสายกราวด์ตู้ MDB และขนาดท่อ	ผิด ไม่ครบ ตัดจุดละ 1 คะแนน	2	
คะแนน Shop Drawing รวม			116	
คะแนน Shop Drawing 40/116 คุณคะแนนที่ได้ (คิดเป็นร้อยละ 40)				
	คะแนนเวลา (5 คะแนน)			
25	คะแนนเวลา (ผลงานส่งครบ ส่งภายในเวลา)		5	
คะแนนเวลา 5/5 คุณคะแนนที่ได้ (คิดเป็นร้อยละ 5)				
ผลคะแนนรวมคิดเป็น 100 คะแนน =.....				



เกณฑ์ กติกา การแข่งขันทักษะวิชาชีพ ทักษะวิชาชีพระยะสั้น และทักษะพื้นฐาน
ประเภทวิชาช่างอุตสาหกรรม กลุ่มอาชีพพลังงาน ไฟฟ้าและอิเล็กทรอนิกส์ สาขาวิชาไฟฟ้า
ทักษะการออกแบบระบบไฟฟ้าและเขียนแบบไฟฟ้าด้วยคอมพิวเตอร์
ระดับประกาศนียบัตรวิชาชีพชั้นสูง (ปวส.)
ระดับสถานศึกษา ระดับจังหวัด ระดับภาค และระดับชาติ ปีการศึกษา 2568 - 2572

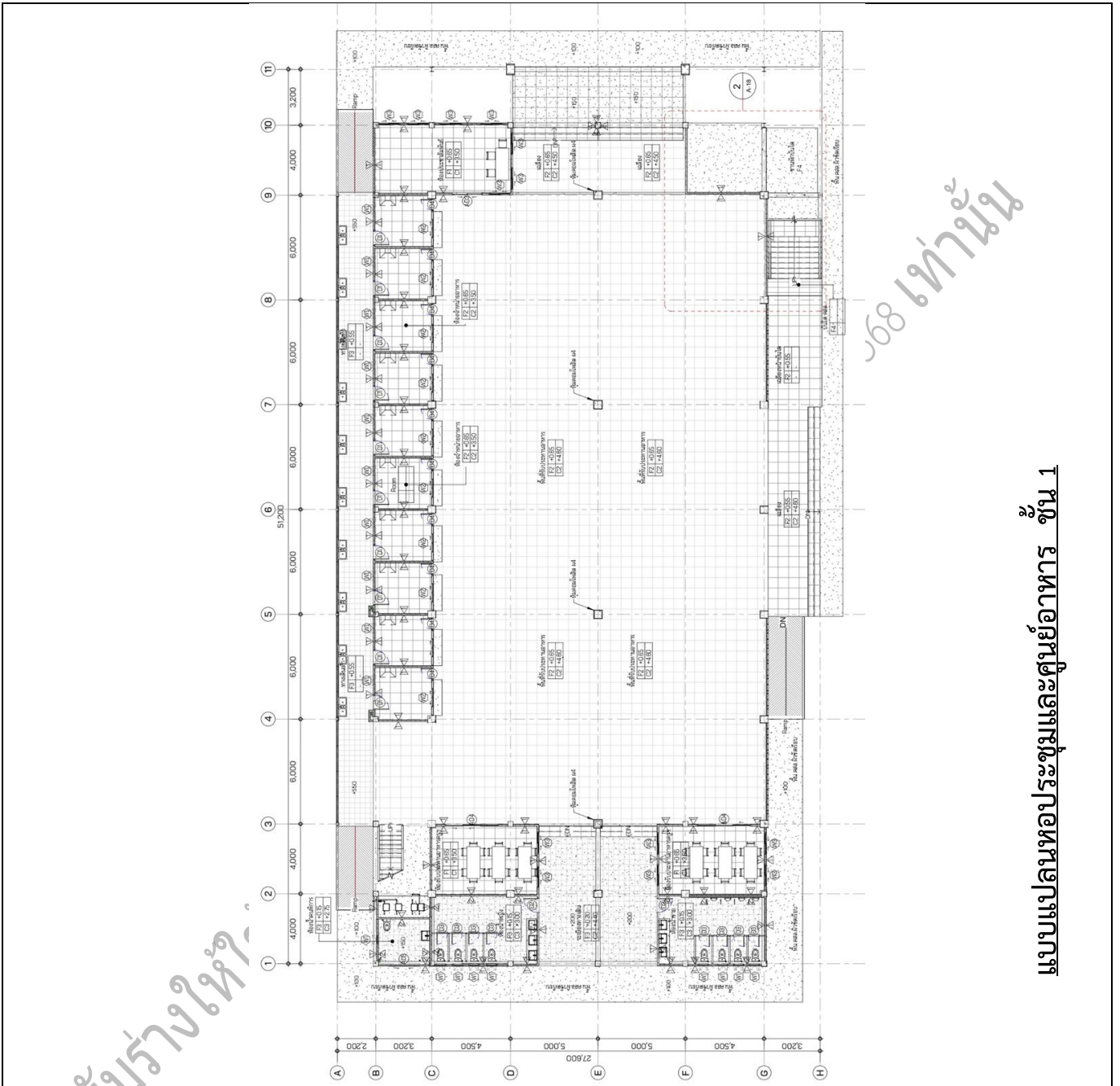


‘เนติศึกษา 2568 เท่านั้น’

“อาคารหอประชุมและศูนย์อาหารพื้นที่ไม่ต่ำกว่า 2,005 ตารางเมตร”



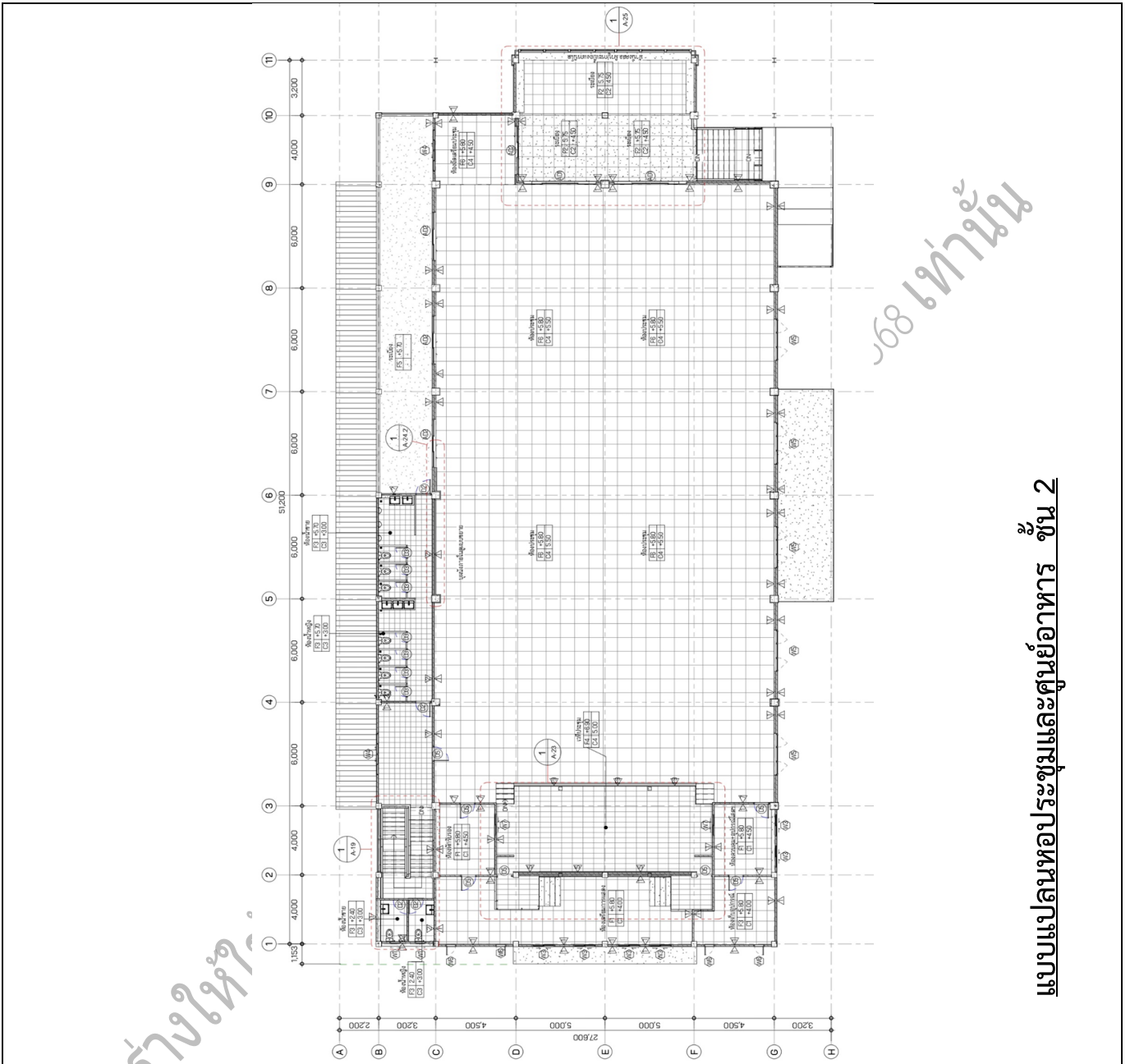
เกณฑ์ กติกา การแข่งขันทักษะวิชาชีพ ทักษะวิชาชีพระยะสั้น และทักษะพื้นฐาน
ประเภทวิชาช่างอุตสาหกรรม กลุ่มอาชีพพลังงาน ไฟฟ้าและอิเล็กทรอนิกส์ สาขาวิชาไฟฟ้า
ทักษะการออกแบบระบบไฟฟ้าและเขียนแบบไฟฟ้าด้วยคอมพิวเตอร์
ระดับประกาศนียบัตรวิชาชีพชั้นสูง (ปวส.)
ระดับสถานศึกษา ระดับจังหวัด ระดับภาค และระดับชาติ ปีการศึกษา 2568 - 2572



แบบแปลนหอประชุมและศูนย์อาหาร ชั้น 1



เกณฑ์ กติกา การแข่งขันทักษะวิชาชีพ ทักษะวิชาชีพระยะสั้น และทักษะพื้นฐาน
ประเภทวิชาช่างอุตสาหกรรม กลุ่มอาชีพพลังงาน ไฟฟ้าและอิเล็กทรอนิกส์ สาขาวิชาไฟฟ้า
ทักษะการออกแบบระบบไฟฟ้าและเขียนแบบไฟฟ้าด้วยคอมพิวเตอร์
ระดับประกาศนียบัตรวิชาชีพชั้นสูง (ปวส.)
ระดับสถานศึกษา ระดับจังหวัด ระดับภาค และระดับชาติ ปีการศึกษา 2568 - 2572



แบบแปลนหอประชุมและศูนย์อาหาร ชั้น 2

	<p style="text-align: center;"> เกณฑ์ กติกา การแข่งขันทักษะวิชาชีพ ทักษะวิชาชีพระยะสั้น และทักษะพื้นฐาน ประเภทวิชาอุตสาหกรรม กลุ่มอาชีพพลังงาน ไฟฟ้าและอิเล็กทรอนิกส์ สาขาวิชาอิเล็กทรอนิกส์/สาขาวิชาการสื่อสารโทรคมนาคม ทักษะการออกแบบวงจรและพัฒนาโปรแกรมควบคุมอุปกรณ์อิเล็กทรอนิกส์อัจฉริยะ ระดับประกาศนียบัตรวิชาชีพ (ปวช.) ระดับสถานศึกษา ระดับจังหวัด ระดับภาค และระดับชาติ ปีการศึกษา 2568 - 2572 </p>
--	---

1. วัตถุประสงค์ของการแข่งขัน
 - 1.1 เพื่อเป็นการส่งเสริมทักษะการออกแบบวงจรและพัฒนาโปรแกรมควบคุมอุปกรณ์อิเล็กทรอนิกส์อัจฉริยะ ให้แก่ผู้เรียน
 - 1.2 เพื่อให้ผู้เรียนได้ใช้ความรู้ความสามารถที่ได้จากการศึกษา ให้เกิดประโยชน์ในการปฏิบัติงานจริง
 - 1.3 เพื่อให้ผู้เรียนได้รับประสบการณ์นอกเหนือจากการศึกษาในห้องเรียน
 - 1.4 เพื่อเป็นการประชาสัมพันธ์และเผยแพร่ผลงานของสถานศึกษา ในสังกัดสำนักงานคณะกรรมการการอาชีวศึกษา
 - 1.5 เพื่อยกระดับทักษะฝีมือของผู้เรียนอาชีวศึกษาให้ก้าวสู่ระดับสากล
2. คุณสมบัติและข้อกำหนดของผู้เข้าแข่งขัน
 - 2.1 คุณสมบัติ
 - 2.1.1 เป็นสมาชิกประเภทสามัญขององค์การนักวิชาชีพในอนาคตแห่งประเทศไทย ระดับสถานศึกษา
 - 2.1.2 เป็นผู้เรียนในระบบปกติ หรือระบบทวิภาคี (ต้องไม่เป็นพนักงานของสถานประกอบการ) ของสถานศึกษาสังกัดสำนักงานคณะกรรมการการอาชีวศึกษา และได้ลงทะเบียนเรียนในหลักสูตรประกาศนียบัตรวิชาชีพ (ปวช.) ยกเว้น ผู้เรียนระบบทวิศึกษา และผู้เรียนโครงการพิเศษ
 - 2.1.3 ระดับจังหวัด ต้องผ่านการแข่งขัน และได้รับรางวัลชนะเลิศ ระดับสถานศึกษา
 - 2.1.4 ระดับภาค ต้องผ่านการแข่งขัน และได้รับรางวัลชนะเลิศ ระดับจังหวัด
 - 2.1.5 ระดับชาติ ต้องผ่านการแข่งขัน และได้รับรางวัลชนะเลิศ รองชนะเลิศอันดับ 1 ระดับภาค
 - 2.2 ข้อกำหนด
 - 2.2.1 ผู้เข้าแข่งขันกำลังศึกษาอยู่ในสาขาวิชาอิเล็กทรอนิกส์/สาขาวิชาการสื่อสารโทรคมนาคม
 - 2.2.2 ผู้เข้าแข่งขันทีมละ 2 คน สำรอง 1 คน ครูผู้ควบคุม 1 คน
 - 2.2.4 ผู้เข้าแข่งขันแต่งกายด้วยชุดนักเรียน หรือตามที่คณะกรรมการจัดการแข่งขันกำหนด
 - 2.2.3 ยื่นหลักฐานการสมัครตามแบบฟอร์มที่กำหนด และลงทะเบียนเข้าร่วมการแข่งขัน
3. รายละเอียดของการแข่งขัน
 - 3.1 สมรรถนะรายวิชา
 - 3.1.1 มีความรู้และความเข้าใจเกี่ยวกับหลักการทำงานของวงจรอิเล็กทรอนิกส์และการควบคุมอุปกรณ์แบบอัจฉริยะ
 - 3.1.2 สามารถออกแบบและจัดสร้างวงจรอิเล็กทรอนิกส์สำหรับระบบควบคุมอัจฉริยะได้
 - 3.1.3 สามารถบูรณาการฮาร์ดแวร์และซอฟต์แวร์เพื่อพัฒนาอุปกรณ์อัจฉริยะได้
 - 3.1.4 สามารถประยุกต์ใช้งานระบบควบคุมร่วมกับเทคโนโลยีดิจิทัล



เกณฑ์ กติกา การแข่งขันทักษะวิชาชีพ ทักษะวิชาชีพพระยาศรี และทักษะพื้นฐาน
ประเภทวิชาอุตสาหกรรม กลุ่มอาชีพพลังงาน ไฟฟ้าและอิเล็กทรอนิกส์
สาขาวิชาอิเล็กทรอนิกส์/สาขาวิชาการสื่อสารโทรคมนาคม
ทักษะการออกแบบวงจรและพัฒนาโปรแกรมควบคุมอุปกรณ์อิเล็กทรอนิกส์อัจฉริยะ
ระดับประกาศนียบัตรวิชาชีพ (ปวช.)
ระดับสถานศึกษา ระดับจังหวัด ระดับภาค และระดับชาติ ปีการศึกษา 2568 - 2572

3.1.5 มีทักษะในการทำงานเป็นทีม ความรับผิดชอบ และจรรยาบรรณในวิชาชีพ

3.2 งานที่กำหนด

3.2.1 ภาคทฤษฎี (20 คะแนน)

เป็นข้อสอบแบบปรนัย 4 ตัวเลือก จำนวน 40 ข้อ ประกอบด้วยเนื้อหาความรู้ด้านวงจรไฟฟ้า
วงจรอิเล็กทรอนิกส์ วงจรดิจิทัลและระบบควบคุมอุปกรณ์อิเล็กทรอนิกส์

3.2.2 ภาคปฏิบัติ (80 คะแนน)

เป็นการแข่งขันการออกแบบชิ้นงานหัวข้อ “ออกแบบและสร้างชิ้นงานแบบออนไลน์”

เป็นลักษณะการออกแบบวงจร ออกแบบแผ่นวงจรพิมพ์ และส่งงานเป็นไฟล์ G - Code

หรือ Gerber File ให้เหมือนกับสิ่งทำแผ่นวงจรพิมพ์แบบออนไลน์ด้วยเครื่องจักรในยุคปัจจุบัน

หมายเหตุ

ไฟล์ G - Code หรือ Gerber File คือไฟล์มาตรฐานที่จัดเก็บรูปแบบรายละเอียดต่าง ๆ ของ
แผ่นวงจรพิมพ์ ทั้งลายทองแดง แบบพิมพ์ลายอุปกรณ์ ตำแหน่งและขนาดรูเจาะ เพื่อส่งให้โรงงานผลิต
แผ่นวงจรพิมพ์ ซึ่งในการแข่งขันกำหนดให้นำไปใช้ร่วมกับ Mini-CNC โดยมีขอบเขตการปฏิบัติงานดังนี้

1. ออกแบบวงจรตามโจทย์ที่กำหนด
2. ออกแบบแผ่นวงจรพิมพ์
3. สร้างไฟล์ G - Code หรือ Gerber File
4. ทำแผ่นวงจรพิมพ์ด้วย Mini CNC โดยใช้ซอฟต์แวร์เฉพาะ เช่น GRBL, Candle, Mach 3
หรือ UGS เป็นต้น
5. ประกอบวงจรและเขียนโปรแกรมควบคุมพร้อมทดสอบผลการทำงาน
6. กำหนดให้การออกแบบจะต้องมีการใช้งานอุปกรณ์ชนิด SMD เป็นส่วนประกอบของผลงาน
(ใช้ในการแข่งขันระดับชาติ)

3.3 กำหนดการแข่งขัน

3.3.1 ผู้เข้าแข่งขันในแต่ละทีม ต้องรายงานตัวก่อนการแข่งขัน 30 นาที

3.3.2 ผู้เข้าแข่งขันในแต่ละทีม ต้องมาทำการติดตั้งเครื่องคอมพิวเตอร์ และซอฟต์แวร์ที่ใช้ในการ
แข่งขันตามที่คณะกรรมการจัดการแข่งขันกำหนด

3.3.3 เวลาที่ใช้ในการแข่งขันทั้งหมดจำนวน 8 ชั่วโมง โดยแบ่งการแข่งขันออกเป็นภาคทฤษฎี
จำนวน 1 ชั่วโมง และภาคปฏิบัติ จำนวน 7 ชั่วโมง

3.3.4 ขณะแข่งขันไม่อนุญาตให้ผู้เข้าแข่งขันออกนอกบริเวณที่กำหนด ยกเว้นได้รับอนุญาตเท่านั้น

3.3.5 ก่อนวันแข่งขันจะมีการอบรมการใช้เครื่องมือที่ใช้ในการแข่งขัน



เกณฑ์ กติกา การแข่งขันทักษะวิชาชีพ ทักษะวิชาชีพพระยาศน์ และทักษะพื้นฐาน
ประเภทวิชาอุตสาหกรรม กลุ่มอาชีพพลังงาน ไฟฟ้าและอิเล็กทรอนิกส์
สาขาวิชาอิเล็กทรอนิกส์/สาขาวิชาการสื่อสารโทรคมนาคม
ทักษะการออกแบบวงจรและพัฒนาโปรแกรมควบคุมอุปกรณ์อิเล็กทรอนิกส์อัจฉริยะ
ระดับประกาศนียบัตรวิชาชีพ (ปวช.)
ระดับสถานศึกษา ระดับจังหวัด ระดับภาค และระดับชาติ ปีการศึกษา 2568 - 2572

3.3.6 ระเบียบและรายละเอียดในการจัดการแข่งขัน ให้คณะกรรมการจัดการแข่งขันแต่ละระดับ
ที่รับผิดชอบ เป็นผู้กำหนดและแจ้งให้สถานศึกษาที่เข้าร่วมการแข่งขันทราบก่อนการแข่งขัน
ไม่น้อยกว่า 15 วัน

3.3.7 ผู้เข้าแข่งขันจะต้องปฏิบัติตามเกณฑ์ กติกา และรายละเอียดการจัดการแข่งขัน

3.4 สิ่งที่ต้องเตรียม

3.4.1 สิ่งสำหรับผู้เข้าแข่งขันต้องเตรียม

3.4.1.1 เครื่องคอมพิวเตอร์ติดตั้งโปรแกรมออกแบบวงจรและแผ่นวงจรพิมพ์

3.4.1.2 เครื่องมือช่าง เช่น สว่านเจาะแผ่นวงจรพิมพ์ ปลั๊กพ่วง เครื่องมือวัด หัวแร้ง เครื่องเป่า
ลมร้อน ตะกั่วบัดกรี เครื่องมือถอนบัดกรี คีม ไชคอง คัตเตอร์และอุปกรณ์
สำหรับตัดเจาะ

3.4.2 สิ่งสำหรับผู้จัดการแข่งขันต้องเตรียม

3.4.2.1 อุปกรณ์สำหรับทำแผ่นวงจรพิมพ์ /เครื่อง Mini CNC

3.4.2.2 ชุดอุปกรณ์อิเล็กทรอนิกส์สำหรับออกแบบสร้างวงจร โดยวิธีอบรมให้ความรู้การใช้งาน
เครื่อง Mini CNC

3.4.2.3 จัดสภาพห้องแข่งขันและสิ่งอำนวยความสะดวกให้เหมาะสม

3.5 เกณฑ์การตัดสินหรือเกณฑ์การให้คะแนน

เกณฑ์การให้คะแนน จำนวน 100 คะแนน จะแบ่งออกเป็น 2 ส่วน ดังนี้

3.5.1 คะแนนในส่วนทฤษฎี สอบข้อเขียน 20 คะแนน

3.5.1.1 ความรู้เกี่ยวกับวงจรไฟฟ้า และวงจรอิเล็กทรอนิกส์

3.5.1.2 ความรู้เกี่ยวกับวงจรดิจิทัล และระบบควบคุมในงานอิเล็กทรอนิกส์อุตสาหกรรม

3.5.1.3 ความรู้เกี่ยวกับอุปกรณ์อิเล็กทรอนิกส์ และเซนเซอร์

3.5.2 คะแนนปฏิบัติ 80 คะแนน แบ่งเป็นส่วนต่าง ๆ ดังนี้

3.5.2.1 การออกแบบวงจรอิเล็กทรอนิกส์ (Schematic)

3.5.2.2 การออกแบบแผ่นวงจรพิมพ์

3.5.2.3 ระเบียบรายละเอียดในการจัดการแข่งขัน ให้คณะกรรมการจัดการแข่งขันแต่ละระดับ
ที่รับผิดชอบ เป็นผู้กำหนดและแจ้งให้สถานศึกษาที่เข้าร่วมการแข่งขันทราบก่อน
การแข่งขัน ไม่น้อยกว่า 15 วัน

3.5.2.4 ผู้เข้าร่วมการแข่งขันจะต้องปฏิบัติตามระเบียบของสถานศึกษาที่รับผิดชอบเป็น
เจ้าภาพจัดการแข่งขัน



เกณฑ์ กติกา การแข่งขันทักษะวิชาชีพ ทักษะวิชาชีพพระยาศรี และทักษะพื้นฐาน
ประเภทวิชาอุตสาหกรรม กลุ่มอาชีพพลังงาน ไฟฟ้าและอิเล็กทรอนิกส์
สาขาวิชาอิเล็กทรอนิกส์/สาขาวิชาการสื่อสารโทรคมนาคม
ทักษะการออกแบบวงจรและพัฒนาโปรแกรมควบคุมอุปกรณ์อิเล็กทรอนิกส์อัจฉริยะ
ระดับประกาศนียบัตรวิชาชีพ (ปวช.)
ระดับสถานศึกษา ระดับจังหวัด ระดับภาค และระดับชาติ ปีการศึกษา 2568 - 2572

- 3.5.2.5 การสร้างและส่งออกไฟล์ของแผ่นวงจรพิมพ์เพื่อนำไปใช้งานร่วมกับ Mini CNC
- 3.5.2.6 การใช้งานเครื่อง Mini CNC เพื่อจัดทำแผ่นวงจรพิมพ์
- 3.5.2.7 ประกอบวงจรและเขียนโปรแกรมควบคุมพร้อมทดสอบการทำงาน
- 3.5.3 กรณีผู้เข้าแข่งขันไม่ปฏิบัติตามเกณฑ์ กติกา และรายละเอียดการแข่งขัน คณะกรรมการตัดสิน จะไม่พิจารณาผลคะแนนและจัดลำดับหรือพิจารณาโทษตามข้อกำหนดของเกณฑ์ กติกา
- 3.5.4 ผลการตัดสินต้องผ่านความเห็นชอบของคณะกรรมการบริหารองค์การนักวิชาชีพในอนาคตแห่งประเทศไทย แห่งประเทศไทย แต่ละระดับ
- 3.5.5 ให้ประกาศผลการแข่งขันโดยเปิดเผยและแสดงให้สาธารณชนทราบ

3.6 คณะกรรมการตัดสิน

- 3.6.1 ระดับจังหวัด ให้มีคณะกรรมการตัดสิน ไม่เกิน 7 คน โดยประธานกรรมการบริหารองค์การนักวิชาชีพในอนาคตแห่งประเทศไทย ระดับจังหวัด เป็นผู้แต่งตั้ง
- 3.6.2 ระดับภาค และระดับชาติ ให้มีคณะกรรมการตัดสิน ไม่เกิน 7 คน
- 3.6.3 กรณีมีความจำเป็นต้องเพิ่มจำนวนกรรมการตัดสิน ให้อยู่ในดุลยพินิจของคณะกรรมการบริหารองค์การนักวิชาชีพในอนาคตแห่งประเทศไทย แต่ละระดับ

3.7 คณะกรรมการดำเนินงาน

- 3.7.1 ระดับจังหวัด ให้มีคณะกรรมการดำเนินงาน โดยประธานกรรมการบริหารองค์การนักวิชาชีพในอนาคตแห่งประเทศไทย ระดับจังหวัด เป็นผู้แต่งตั้ง
- 3.7.2 ระดับภาค ให้มีคณะกรรมการดำเนินงาน โดยอยู่ในดุลยพินิจของคณะกรรมการบริหารองค์การนักวิชาชีพในอนาคตแห่งประเทศไทย ระดับภาค ประธานกรรมการบริหารองค์การนักวิชาชีพในอนาคตแห่งประเทศไทย ระดับภาค เป็นผู้แต่งตั้ง
- 3.7.3 ระดับชาติ ให้มีคณะกรรมการดำเนินงาน ไม่เกิน 15 คน โดยมีผู้แทนของแต่ละภาค ๆ ละ 1 คน และภาคที่เป็นเจ้าภาพเสนอรายชื่อคณะกรรมการในภาค จำนวน 11 คน เลขาธิการคณะกรรมการการอาชีวศึกษา หรือรองเลขาธิการคณะกรรมการการอาชีวศึกษา ที่ได้รับมอบหมาย เป็นผู้แต่งตั้ง
- 3.7.4 กรณีมีความจำเป็นต้องเพิ่มจำนวนคณะกรรมการดำเนินงาน เกิน 15 คน ให้อยู่ในดุลยพินิจของคณะกรรมการบริหารองค์การนักวิชาชีพในอนาคตแห่งประเทศไทย แต่ละระดับ

4. การพิจารณาเหรียญรางวัลตามเกณฑ์มาตรฐาน

- 4.1 คะแนน 80 ขึ้นไป ระดับเหรียญทอง
- 4.2 คะแนน 70 - 79 ระดับเหรียญเงิน
- 4.3 คะแนน 60 - 69 ระดับเหรียญทองแดง



เกณฑ์ กติกา การแข่งขันทักษะวิชาชีพ ทักษะวิชาชีพพระยาศรี และทักษะพื้นฐาน
ประเภทวิชาอุตสาหกรรม กลุ่มอาชีพพลังงาน ไฟฟ้าและอิเล็กทรอนิกส์
สาขาวิชาอิเล็กทรอนิกส์/สาขาวิชาการสื่อสารโทรคมนาคม
ทักษะการออกแบบวงจรและพัฒนาโปรแกรมควบคุมอุปกรณ์อิเล็กทรอนิกส์อัจฉริยะ
ระดับประกาศนียบัตรวิชาชีพ (ปวช.)
ระดับสถานศึกษา ระดับจังหวัด ระดับภาค และระดับชาติ ปีการศึกษา 2568 - 2572

5. การจัดอันดับรางวัล

- | | |
|------------------------|---|
| 5.1 ชนะเลิศ | ได้คะแนนสูงสุด |
| 5.2 รองชนะเลิศอันดับ 1 | ได้คะแนนรองจากรางวัลชนะเลิศ |
| 5.3 รองชนะเลิศอันดับ 2 | ได้คะแนนรองจากรางวัลรองชนะเลิศอันดับ 1 |
| 5.4 รองชนะเลิศอันดับ 3 | ได้คะแนนรองจากรางวัลรองชนะเลิศอันดับ 2 |
| 5.5 รองชนะเลิศอันดับ 4 | ได้คะแนนรองจากรางวัลรองชนะเลิศอันดับ 3 |
| 5.6 ชมเชย | ได้คะแนนรองจากรางวัลรองชนะเลิศอันดับ 4
และมีคะแนนอยู่ในระดับเหรียญทองแดงขึ้นไป |

หมายเหตุ รางวัลลำดับที่ 5.1 - 5.5 ต้องไม่ครองตำแหน่งร่วมกัน

6. รางวัลที่ได้รับ

- | | |
|------------------------|--|
| 6.1 ชนะเลิศ | ได้รับโล่พร้อมเกียรติบัตร (ระดับภาคและระดับชาติ) |
| 6.2 รองชนะเลิศอันดับ 1 | ได้รับเกียรติบัตร |
| 6.3 รองชนะเลิศอันดับ 2 | ได้รับเกียรติบัตร |
| 6.4 รองชนะเลิศอันดับ 3 | ได้รับเกียรติบัตร |
| 6.5 รองชนะเลิศอันดับ 4 | ได้รับเกียรติบัตร |
| 6.6 ชมเชย | ได้รับเกียรติบัตร |

หมายเหตุ

- โล่รางวัลมอบให้สถานศึกษา เกียรติบัตรมอบให้สถานศึกษา ผู้เข้าแข่งขันและครูผู้ควบคุม
- ผลการตัดสินของคณะกรรมการถือว่าเป็นที่สิ้นสุด



เกณฑ์ กติกา การแข่งขันทักษะวิชาชีพ ทักษะวิชาชีพระยะสั้น และทักษะพื้นฐาน
 ประเภทวิชาอุตสาหกรรม กลุ่มอาชีพพลังงาน ไฟฟ้าและอิเล็กทรอนิกส์
 สาขาวิชาเทคโนโลยีอิเล็กทรอนิกส์/สาขาวิชาเทคโนโลยีการสื่อสารโทรคมนาคม
 ทักษะการประยุกต์ใช้งานระบบควบคุมอิเล็กทรอนิกส์ในงานอุตสาหกรรม
 ระดับประกาศนียบัตรวิชาชีพชั้นสูง (ปวส.)
 ระดับสถานศึกษา ระดับจังหวัด ระดับภาค และระดับชาติ ปีการศึกษา 2568 - 2572

1. วัตถุประสงค์ของการแข่งขัน

- 1.1 เพื่อเป็นการส่งเสริมทักษะการประยุกต์ใช้งานระบบควบคุมอิเล็กทรอนิกส์ในงานอุตสาหกรรม ให้แก่ผู้เรียน
- 1.2 เพื่อให้ผู้เรียนได้ใช้ความรู้ความสามารถที่ได้จากการศึกษา ให้เกิดประโยชน์ในการปฏิบัติงานจริง
- 1.3 เพื่อให้ผู้เรียนได้รับประสบการณ์นอกเหนือจากการศึกษาในห้องเรียน
- 1.4 เพื่อเป็นการประชาสัมพันธ์และเผยแพร่ผลงานของสถานศึกษา ในสังกัดสำนักงานคณะกรรมการ
 การอาชีวศึกษา
- 1.5 เพื่อยกระดับทักษะฝีมือของผู้เรียนอาชีวศึกษาให้ก้าวสู่ระดับสากล

2. คุณสมบัติและข้อกำหนดของผู้เข้าประกวด แข่งขัน

2.1 คุณสมบัติ

- 2.1.1 เป็นสมาชิกประเภทสามัญขององค์การนักวิชาชีพในอนาคตแห่งประเทศไทยระดับสถานศึกษา
- 2.1.2 เป็นผู้เรียนในระบบปกติหรือระบบทวิภาคี (ต้องไม่เป็นพนักงานของสถานประกอบการ)
 ของสถานศึกษาสังกัดสำนักงานคณะกรรมการการอาชีวศึกษาและได้ลงทะเบียนเรียนในหลักสูตร
 ประกาศนียบัตรวิชาชีพชั้นสูง (ปวส.) ยกเว้น ผู้เรียนระบบทวิศึกษา และผู้เรียนโครงการพิเศษ
- 2.1.3 ระดับจังหวัด ต้องผ่านการแข่งขัน และได้รับรางวัลชนะเลิศ ระดับสถานศึกษา
- 2.1.4 ระดับภาค ต้องผ่านการแข่งขัน และได้รับรางวัลชนะเลิศ ระดับจังหวัด
- 2.1.5 ระดับชาติ ต้องผ่านการแข่งขัน และได้รับรางวัลชนะเลิศ รองชนะเลิศอันดับ 1 ระดับภาค

2.2 ข้อกำหนด

- 2.2.1 ผู้เข้าแข่งขัน กำลังศึกษาใน สาขาวิชาเทคโนโลยีอิเล็กทรอนิกส์/สาขาวิชาเทคโนโลยีการสื่อสาร
 โทรคมนาคม
- 2.2.2 ผู้เข้าแข่งขัน ทีมละ 2 คน สำรอง 1 คน ครูผู้ควบคุม 1 คน
- 2.2.3 ผู้เข้าแข่งขันแต่งกายด้วยชุดนักศึกษา หรือตามที่คณะกรรมการจัดการแข่งขันกำหนด
- 2.2.4 ยื่นหลักฐานการสมัครตามแบบฟอร์มที่กำหนด และลงทะเบียนเข้าร่วมการแข่งขัน

3. รายละเอียดของการแข่งขัน

3.1 สมรรถนะรายวิชา

- 3.1.1 มีความรู้ความเข้าใจหลักการของระบบควบคุมในงานอุตสาหกรรม
- 3.1.2 สามารถติดตั้งและเชื่อมต่ออุปกรณ์ควบคุมอิเล็กทรอนิกส์ในระบบอุตสาหกรรมได้อย่างถูกต้อง
- 3.1.3 สามารถเขียนและพัฒนาโปรแกรมควบคุมอุปกรณ์ไฟฟ้า - อิเล็กทรอนิกส์ในงานอุตสาหกรรม
- 3.1.4 สามารถบำรุงรักษาและวิเคราะห์ปัญหาในระบบควบคุมอิเล็กทรอนิกส์
- 3.1.5 สามารถประยุกต์ใช้งานระบบควบคุมร่วมกับเทคโนโลยีดิจิทัล



เกณฑ์ กติกา การแข่งขันทักษะวิชาชีพ ทักษะวิชาชีพระยะสั้น และทักษะพื้นฐาน
ประเภทวิชาอุตสาหกรรม กลุ่มอาชีพพลังงาน ไฟฟ้าและอิเล็กทรอนิกส์
สาขาวิชาเทคโนโลยีอิเล็กทรอนิกส์/สาขาวิชาเทคโนโลยีการสื่อสารโทรคมนาคม
ทักษะการประยุกต์ใช้งานระบบควบคุมอิเล็กทรอนิกส์ในงานอุตสาหกรรม
ระดับประกาศนียบัตรวิชาชีพชั้นสูง (ปวส.)
ระดับสถานศึกษา ระดับจังหวัด ระดับภาค และระดับชาติ ปีการศึกษา 2568 - 2572

- 3.1.6 สามารถพัฒนาและเขียนโปรแกรมควบคุมสั่งงานอินพุต ประกอบด้วย เซนเซอร์ตรวจจับการตัดแสง (photo gate sensor), เซนเซอร์ตรวจวัดกระแส (current sensor), เซนเซอร์ตรวจจับแสง (lightsensor), สวิตช์ควบคุม (Control Switch) และการสั่งงานเอาต์พุต ประกอบด้วย มอเตอร์ไฟฟ้ากระแสตรง, มอเตอร์ไฟฟ้ากระแสสลับ, แชนกलหุ่นยนต์, ระบบนิวเมติกส์ และจอแสดงผล (HMI)
- 3.1.7 สามารถวิเคราะห์และแก้ไขปัญหาที่เกิดขึ้นจากการออกแบบและการทำงานของวงจร โดยสามารถเขียนโปรแกรมควบคุมได้อย่างเป็นระบบ พร้อมทั้งประกอบและทดลองโดยใช้บอร์ดควบคุมสำหรับงานอุตสาหกรรมเป็นอุปกรณ์ควบคุม
- 3.1.8 มีทักษะการทำงานร่วมกัน ความคิดสร้างสรรค์ และจริยธรรมในวิชาชีพ

3.2 งานที่กำหนด

- 3.2.1 ผู้เข้าแข่งขันต้องสามารถเขียนโปรแกรมเพื่อประยุกต์ใช้งานในการควบคุมการทำงานของอุปกรณ์ต่าง ๆ ตามรายการที่คณะกรรมการกำหนดได้ ภายในระยะเวลาที่กำหนด
- 3.2.2 การแข่งขันทักษะกำหนดให้ใช้บอร์ดควบคุมสำหรับงานอุตสาหกรรมเพื่อในการควบคุมการทำงานของอุปกรณ์ต่าง ๆ
- 3.2.3 ผู้เข้าแข่งขันสามารถเขียนโปรแกรมควบคุมสั่งงานอุปกรณ์อินพุต เอาต์พุต
- 3.2.4 ผู้เข้าแข่งขันต้องประกอบอุปกรณ์ พร้อมเชื่อมต่ออุปกรณ์อินพุต เอาต์พุต เช่น มอเตอร์ไฟฟ้ากระแสตรง, เซอร์โวมอเตอร์, แชนกलหุ่นยนต์, นิวเมติกส์ (Pneumatic), ส่วนแสดงผล (HMI) และทำการทดลองให้สมบูรณ์ภายในเวลาที่กำหนด
- 3.2.5 ผู้เข้าแข่งขันสามารถเขียนโปรแกรมเพื่อใช้งานบอร์ดควบคุมสำหรับงานอุตสาหกรรมในการเชื่อมต่ออุปกรณ์อินพุต เอาต์พุตผ่านโปรโตคอล TCP/IP ได้
- 3.2.6 ผู้เข้าแข่งขันสามารถเขียนโปรแกรมให้ระบบสามารถแสดงผลและควบคุมผ่านคอมพิวเตอร์ในลักษณะของ Dashboard หรือ SCADA ได้ (ใช้ในการแข่งขันระดับชาติ)

3.3 กำหนดการแข่งขัน

- 3.3.1 ผู้เข้าแข่งขันในแต่ละทีมต้องรายงานตัวก่อนการแข่งขัน 30 นาที
- 3.3.2 ผู้เข้าแข่งขันในแต่ละทีมต้องมาทำการติดตั้งเครื่องคอมพิวเตอร์ และซอฟต์แวร์ที่ใช้ในการแข่งขันตามที่คณะกรรมการจัดการแข่งขันกำหนด
- 3.3.3 เวลาที่ใช้ในการแข่งขันทั้งหมดจำนวน 8 ชั่วโมง โดยแบ่งการแข่งขันออกเป็นภาคทฤษฎีจำนวน 1 ชั่วโมง และภาคปฏิบัติจำนวน 7 ชั่วโมง
- 3.3.4 ขณะแข่งขันไม่อนุญาตให้ผู้เข้าแข่งขันออกนอกบริเวณที่กำหนดยกเว้นได้รับอนุญาตเท่านั้น



เกณฑ์ กติกา การแข่งขันทักษะวิชาชีพ ทักษะวิชาชีพระยะสั้น และทักษะพื้นฐาน
ประเภทวิชาอุตสาหกรรม กลุ่มอาชีพพลังงาน ไฟฟ้าและอิเล็กทรอนิกส์
สาขาวิชาเทคโนโลยีอิเล็กทรอนิกส์/สาขาวิชาเทคโนโลยีการสื่อสารโทรคมนาคม
ทักษะการประยุกต์ใช้งานระบบควบคุมอิเล็กทรอนิกส์ในงานอุตสาหกรรม
ระดับประกาศนียบัตรวิชาชีพชั้นสูง (ปวส.)
ระดับสถานศึกษา ระดับจังหวัด ระดับภาค และระดับชาติ ปีการศึกษา 2568 - 2572

3.3.5 ระเบียบและรายละเอียดในการจัดการแข่งขัน ให้คณะกรรมการจัดการแข่งขันแต่ละระดับ
ที่รับผิดชอบ เป็นผู้กำหนดและแจ้งให้สถานศึกษาที่เข้าร่วมการแข่งขันทราบก่อนการแข่งขัน
ไม่น้อยกว่า 15 วัน

3.3.7 ผู้เข้าแข่งขันจะต้องปฏิบัติตามเกณฑ์ กติกา และรายละเอียดการจัดการแข่งขัน

3.4 สิ่งที่ต้องเตรียม

3.4.1 ซอฟต์แวร์สำหรับการเขียนโปรแกรม

3.4.2 Notebook, Mouse และปลั๊กต่อพ่วง

3.4.3 Wireless access point

3.4.4 มัลติมิเตอร์, คีมจับ, คีมตัด, คัตเตอร์, ชุดไขควง, หัวแร้ง, เครื่องเป่าลมร้อน, ตะกั่วและอุปกรณ์
บัดกรี

3.5 เกณฑ์การตัดสินหรือเกณฑ์การให้คะแนน

3.5.1 ภาคทฤษฎี 20 คะแนน เวลา 1 ชั่วโมง

3.5.2 ภาคปฏิบัติ 80 คะแนน เวลา 7 ชั่วโมง โดยมีหัวข้อพิจารณาได้แก่ การควบคุมอุปกรณ์ การประกอบ
บอร์ดขยายพอร์ตเพื่อเชื่อมต่ออุปกรณ์อินพุต เอาต์พุตใช้งานได้สมบูรณ์และแบ่งส่วนการให้
คะแนน ดังนี้

3.5.2.1 ส่วนประกอบบอร์ดขยายพอร์ตเพื่อเชื่อมต่ออุปกรณ์อินพุต เอาต์พุต
และใช้งานได้ 10 คะแนน

3.5.2.2 ส่วนควบคุมแบบ Input/Output 25 คะแนน

3.5.2.3 ระเบียบรายละเอียดในการจัดการแข่งขัน ให้คณะกรรมการจัดการแข่งขันแต่ละระดับ
ที่รับผิดชอบ เป็นผู้กำหนดและแจ้งให้สถานศึกษาที่เข้าร่วมการแข่งขันทราบก่อนการ
แข่งขัน ไม่น้อยกว่า 15 วัน

3.5.2.4 ส่วนควบคุมบอร์ดขยายพอร์ตเพื่อเชื่อมต่ออุปกรณ์อินพุต เอาต์พุต 35 คะแนน

3.5.2.5 ส่วนของเวลาในการส่งงานเสร็จสิ้น (ตามลำดับ) 10 คะแนน

3.5.3 กรณีผู้เข้าแข่งขันไม่ปฏิบัติตามเกณฑ์ กติกา และรายละเอียดการแข่งขัน คณะกรรมการตัดสิน
จะไม่พิจารณาผลคะแนนและจัดลำดับหรือพิจารณาโทษตามข้อกำหนดของเกณฑ์ กติกา

3.5.4 ผลการตัดสินต้องผ่านความเห็นชอบของคณะกรรมการบริหารองค์การนักวิชาชีพ
ในอนาคตแห่งประเทศไทย แต่ละระดับ

3.5.5 ให้ประกาศผลการแข่งขันโดยเปิดเผยและแสดงให้สาธารณชนทราบ



เกณฑ์ กติกา การแข่งขันทักษะวิชาชีพ ทักษะวิชาชีพระยะสั้น และทักษะพื้นฐาน
ประเภทวิชาอุตสาหกรรม กลุ่มอาชีพพลังงาน ไฟฟ้าและอิเล็กทรอนิกส์
สาขาวิชาเทคโนโลยีอิเล็กทรอนิกส์/สาขาวิชาเทคโนโลยีการสื่อสารโทรคมนาคม
ทักษะการประยุกต์ใช้งานระบบควบคุมอิเล็กทรอนิกส์ในงานอุตสาหกรรม
ระดับประกาศนียบัตรวิชาชีพชั้นสูง (ปวส.)
ระดับสถานศึกษา ระดับจังหวัด ระดับภาค และระดับชาติ ปีการศึกษา 2568 - 2572

3.6 คณะกรรมการตัดสิน

- 3.6.1 ระดับจังหวัด ให้มีคณะกรรมการตัดสิน ไม่เกิน 7 คน โดยประธานกรรมการบริหารองค์การนักวิชาชีพในอนาคตแห่งประเทศไทย ระดับจังหวัด เป็นผู้แต่งตั้ง
- 3.6.2 ระดับภาค และระดับชาติ ให้มีคณะกรรมการตัดสิน ไม่เกิน 7 คน
- 3.6.3 กรณีมีความจำเป็นต้องเพิ่มจำนวนกรรมการตัดสิน ให้อยู่ในดุลยพินิจของคณะกรรมการบริหารองค์การนักวิชาชีพในอนาคตแห่งประเทศไทย แต่ละระดับ

3.7 คณะกรรมการดำเนินงาน

- 3.7.1 ระดับจังหวัด ให้มีคณะกรรมการดำเนินงาน โดยประธานกรรมการบริหารองค์การนักวิชาชีพในอนาคตแห่งประเทศไทย ระดับจังหวัด เป็นผู้แต่งตั้ง
- 3.7.2 ระดับภาค ให้มีคณะกรรมการดำเนินงาน โดยอยู่ในดุลยพินิจของคณะกรรมการบริหารองค์การนักวิชาชีพในอนาคตแห่งประเทศไทย ระดับภาค ประธานกรรมการบริหารองค์การนักวิชาชีพในอนาคตแห่งประเทศไทย ระดับภาค เป็นผู้แต่งตั้ง
- 3.7.3 ระดับชาติ ให้มีคณะกรรมการดำเนินงาน ไม่เกิน 15 คน โดยมีผู้แทนของแต่ละภาค ๆ ละ 1 คน และภาคที่เป็นเจ้าภาพเสนอรายชื่อคณะกรรมการในภาค จำนวน 11 คน เลขาธิการคณะกรรมการการอาชีวศึกษา หรือรองเลขาธิการคณะกรรมการการอาชีวศึกษาที่ได้รับมอบหมาย เป็นผู้แต่งตั้ง
- 3.7.4 กรณีมีความจำเป็นต้องเพิ่มจำนวนคณะกรรมการดำเนินงาน เกิน 15 คน ให้อยู่ในดุลยพินิจของคณะกรรมการบริหารองค์การนักวิชาชีพในอนาคตแห่งประเทศไทย แต่ละระดับ

4. การพิจารณาเหรียญรางวัลตามเกณฑ์มาตรฐาน

- 4.1 คะแนน 80 ขึ้นไป ระดับเหรียญทอง
- 4.2 คะแนน 70 - 79 ระดับเหรียญเงิน
- 4.3 คะแนน 60 - 69 ระดับเหรียญทองแดง



เกณฑ์ กติกา การแข่งขันทักษะวิชาชีพ ทักษะวิชาชีพระยะสั้น และทักษะพื้นฐาน
ประเภทวิชาอุตสาหกรรม กลุ่มอาชีพพลังงาน ไฟฟ้าและอิเล็กทรอนิกส์
สาขาวิชาเทคโนโลยีอิเล็กทรอนิกส์/สาขาวิชาเทคโนโลยีการสื่อสารโทรคมนาคม
ทักษะการประยุกต์ใช้งานระบบควบคุมอิเล็กทรอนิกส์ในงานอุตสาหกรรม
ระดับประกาศนียบัตรวิชาชีพชั้นสูง (ปวส.)
ระดับสถานศึกษา ระดับจังหวัด ระดับภาค และระดับชาติ ปีการศึกษา 2568 - 2572

5. การจัดอันดับรางวัล

- 5.1 ชนะเลิศ ได้คะแนนสูงสุด
- 5.2 รองชนะเลิศอันดับ 1 ได้คะแนนรองจากรางวัลชนะเลิศ
- 5.3 รองชนะเลิศอันดับ 2 ได้คะแนนรองจากรางวัลรองชนะเลิศอันดับ 1
- 5.4 รองชนะเลิศอันดับ 3 ได้คะแนนรองจากรางวัลรองชนะเลิศอันดับ 2
- 5.5 รองชนะเลิศอันดับ 4 ได้คะแนนรองจากรางวัลรองชนะเลิศอันดับ 3
- 5.6 ชมเชย ได้คะแนนรองจากรางวัลรองชนะเลิศอันดับ 4 และมีคะแนนอยู่ในระดับเหรียญทองแดงขึ้นไป

หมายเหตุ รางวัลลำดับที่ 5.1 - 5.5 ต้องไม่ครองตำแหน่งร่วมกัน

6. รางวัลที่ได้รับ

- 6.1 ชนะเลิศ ได้รับโล่พร้อมเกียรติบัตร (ระดับภาคและระดับชาติ)
- 6.2 รองชนะเลิศอันดับ 1 ได้รับเกียรติบัตร
- 6.3 รองชนะเลิศอันดับ 2 ได้รับเกียรติบัตร
- 6.4 รองชนะเลิศอันดับ 3 ได้รับเกียรติบัตร
- 6.5 รองชนะเลิศอันดับ 4 ได้รับเกียรติบัตร
- 6.6 ชมเชย ได้รับเกียรติบัตร

หมายเหตุ

1. โล่รางวัลมอบให้สถานศึกษา เกียรติบัตรมอบให้สถานศึกษา ผู้เข้าแข่งขันและครูผู้ควบคุม
2. ผลการตัดสินของคณะกรรมการถือว่าเป็นที่สิ้นสุด



เกณฑ์ กติกา การแข่งขันทักษะวิชาชีพ ทักษะวิชาชีพระยะสั้น และทักษะพื้นฐาน
 ประเภทวิชาอุตสาหกรรม กลุ่มอาชีพพลังงาน ไฟฟ้าและอิเล็กทรอนิกส์
 สาขาวิชาช่างเครื่องทำความเย็นและปรับอากาศ สาขาวิชาช่างไฟฟ้า
 ทักษะการติดตั้งเครื่องปรับอากาศ ระดับประกาศนียบัตรวิชาชีพ (ปวช.)
 ระดับสถานศึกษา ระดับจังหวัด ระดับภาค และระดับชาติ ปีการศึกษา 2568 - 2572

1. วัตถุประสงค์ของการแข่งขัน

- 1.1 เพื่อเป็นการส่งเสริมทักษะการติดตั้งเครื่องปรับอากาศ ให้แก่ผู้เรียน
- 1.2 เพื่อให้ผู้เรียนได้ใช้ความรู้ความสามารถที่ได้จากการศึกษา ให้เกิดประโยชน์ในการปฏิบัติงานจริง
- 1.3 เพื่อให้ผู้เรียนได้รับประสบการณ์นอกเหนือจากการศึกษาในห้องเรียน
- 1.4 เพื่อเป็นการประชาสัมพันธ์และเผยแพร่ผลงานของสถานศึกษา ในสังกัดสำนักงานคณะกรรมการการอาชีวศึกษา
- 1.5 เพื่อยกระดับทักษะฝีมือของผู้เรียนอาชีวศึกษาให้ก้าวสู่ระดับสากล

2. คุณสมบัติและข้อกำหนดของผู้เข้าแข่งขัน

2.1 คุณสมบัติ

- 2.1.1 เป็นสมาชิกประเภทสามัญขององค์การนักวิชาชีพในอนาคตแห่งประเทศไทย ระดับสถานศึกษา
- 2.1.2 เป็นผู้เรียนในระบบ หรือระบบทวิภาคี (ไม่เป็นพนักงานประจำบริษัท) ของสถานศึกษาสังกัดสำนักงานคณะกรรมการการอาชีวศึกษาและได้ลงทะเบียนเรียนในหลักสูตรประกาศนียบัตรวิชาชีพ (ปวช.) ยกเว้น ผู้เรียนระบบทวิศึกษา และผู้เรียนโครงการพิเศษ
- 2.1.3 ระดับจังหวัด ต้องผ่านการแข่งขัน และได้รับรางวัลชนะเลิศ ระดับสถานศึกษา
- 2.1.4 ระดับภาค ต้องผ่านการแข่งขัน และได้รับรางวัลชนะเลิศ ระดับจังหวัด
- 2.1.5 ระดับชาติ ต้องผ่านการแข่งขัน ได้รับรางวัลชนะเลิศ รองชนะเลิศอันดับ 1 ระดับภาค

2.2 ข้อกำหนด

- 2.2.1 ผู้เข้าแข่งขันกำลังศึกษาอยู่ในสาขาวิชาช่างเครื่องทำความเย็นและปรับอากาศ สาขาวิชาช่างไฟฟ้า
- 2.2.2 ผู้เข้าแข่งขันทีมละ 2 คน สำรอง 1 คน ครูผู้ควบคุม 1 คน
- 2.2.3 ผู้เข้าแข่งขันแต่งกายด้วยชุดนักเรียน หรือตามที่คณะกรรมการจัดการแข่งขันกำหนด
- 2.2.4 ยื่นหลักฐานการสมัครตามแบบฟอร์มที่กำหนด และลงทะเบียนเข้าร่วมการแข่งขัน



เกณฑ์ กติกา การแข่งขันทักษะวิชาชีพ ทักษะวิชาชีพพระยะสั้น และทักษะพื้นฐาน
ประเภทวิชาอุตสาหกรรม กลุ่มอาชีพพลังงาน ไฟฟ้า และอิเล็กทรอนิกส์
สาขาวิชาช่างเครื่องทำความเย็นและปรับอากาศ สาขาวิชาช่างไฟฟ้า
ทักษะการติดตั้งเครื่องปรับอากาศ ระดับประกาศนียบัตรวิชาชีพ (ปวช.)
ระดับสถานศึกษา ระดับจังหวัด ระดับภาค และระดับชาติ ปีการศึกษา 2568 - 2572

3. รายละเอียดของการแข่งขัน

3.1 สมรรถนะรายวิชา

- 3.1.1 แสดงความรู้เกี่ยวกับโครงสร้างและส่วนประกอบและหลักการทำงานของระบบเครื่องปรับอากาศ
- 3.1.2 ถอดและประกอบชิ้นส่วนทางไฟฟ้าและทางกลของเครื่องปรับอากาศ
- 3.1.3 ปฏิบัติงานเดินระบบท่อและติดตั้งระบบวงจรสารทำความเย็นของเครื่องปรับอากาศ
- 3.1.4 ซ่อมและบำรุงรักษาระบบของเครื่องปรับอากาศ
- 3.1.5 ประยุกต์ใช้หลักการปรับอากาศ ตามสถานการณ์ในงานอาชีพ มีความรับผิดชอบต่อตนเองและผู้อื่น

3.2 งานที่กำหนด

3.2.1 ระดับภาค

- 3.2.1.1 แข่งขันภาคทฤษฎีตามการทดสอบมาตรฐานฝีมือแรงงานแห่งชาติ สาขาช่างเครื่องปรับอากาศในบ้านและการพาณิชย์ขนาดเล็กระดับ 1 และความรู้ทั่วไปเกี่ยวกับเทคโนโลยีเครื่องปรับอากาศ โดยบริษัทเป็นผู้ดูแลรับผิดชอบ จัดการแข่งขันหรือรับข้อสอบจากส่วนกลาง (CVM)

- 3.2.1.2 การแข่งขันภาคปฏิบัติงานท่อตามการทดสอบมาตรฐานฝีมือแรงงานแห่งชาติ สาขาช่างเครื่องปรับอากาศในบ้านและการพาณิชย์ขนาดเล็กระดับ 1 และแบบ โดยบริษัทเป็นผู้ดูแลรับผิดชอบจัดการแข่งขัน หรือรับแบบจากส่วนกลาง (CVM)

- 3.2.1.3 แข่งขันภาคปฏิบัติ การติดตั้งเครื่องปรับอากาศแบบแยกส่วน (Wall Type) ตามการทดสอบมาตรฐานฝีมือแรงงานแห่งชาติ สาขาช่างเครื่องปรับอากาศในบ้านและการพาณิชย์ขนาดเล็กระดับ 1 หรือบริษัทเป็นผู้ดูแล และรับผิดชอบจัดการแข่งขัน

3.2.2 ระดับชาติ

- 3.2.2.1 แข่งขันภาคทฤษฎี ความรู้ทั่วไปเกี่ยวกับเทคโนโลยีเครื่องปรับอากาศ โดยบริษัทเป็นผู้ดูแลและรับผิดชอบจัดการแข่งขัน

- 3.2.2.2 การแข่งขันภาคปฏิบัติในส่วนของพื้นฐานงานท่อที่มีการแข่งขันงานท่อตามแบบที่กำหนด 1 ชั้น และแบบของบริษัทผู้รับผิดชอบ 1 ชั้น



เกณฑ์ กติกา การแข่งขันทักษะวิชาชีพ ทักษะวิชาชีพระยะสั้น และทักษะพื้นฐาน
ประเภทวิชาอุตสาหกรรม กลุ่มอาชีพพลังงาน ไฟฟ้า และอิเล็กทรอนิกส์
สาขาวิชาช่างเครื่องทำความเย็นและปรับอากาศ สาขาวิชาช่างไฟฟ้า
ทักษะการติดตั้งเครื่องปรับอากาศ ระดับประกาศนียบัตรวิชาชีพ (ปวช.)
ระดับสถานศึกษา ระดับจังหวัด ระดับภาค และระดับชาติ ปีการศึกษา 2568 - 2572

3.2.2.3 แข่งขันภาคปฏิบัติ การติดตั้งเครื่องปรับอากาศแบบแยกส่วน (Wall Type)

ตามแบบที่กำหนด หรือบริษัทเป็นผู้ดูแลและรับผิดชอบจัดการแข่งขัน

3.3 กำหนดการแข่งขัน

3.3.1 ระดับภาค

3.3.1.1 คณะกรรมการชี้แจงขั้นตอนการแข่งขันงานท่อและงานติดตั้งเครื่องปรับอากาศ

3.3.1.2 การแข่งขันภาคทฤษฎีและภาคปฏิบัติตามการทดสอบมาตรฐานฝีมือแรงงานแห่งชาติ
สาขาช่างเครื่องปรับอากาศในบ้านและการพาณิชย์ขนาดเล็กระดับ 1
(15 คะแนน 60 นาที)

3.3.1.3 งานทักษะพื้นฐานงานท่อ (35 คะแนน เวลาแข่งขัน 2 ชั่วโมง) ตามแบบที่กำหนดให้

3.3.1.4 ปฏิบัติการติดตั้งเครื่องปรับอากาศแบบแยกส่วน (Wall Type) ตามแบบที่กำหนด
(50 คะแนน เวลา 4 ชั่วโมง) หรือบริษัทเป็นผู้รับผิดชอบจัดการแข่งขัน

3.3.2 ระดับชาติ

3.3.2.1 คณะกรรมการชี้แจงขั้นตอนการแข่งขันงานท่อและงานติดตั้งเครื่องปรับอากาศ

3.3.2.2 แข่งขันภาคทฤษฎี ความรู้ทั่วไปเกี่ยวกับเทคโนโลยีเครื่องปรับอากาศ
โดยบริษัทเป็นผู้ดูแลและรับผิดชอบ จัดการแข่งขัน (15 คะแนน 60 นาที)

3.3.2.3 งานทักษะพื้นฐานงานท่อ (35 คะแนน เวลาแข่งขัน 2 ชั่วโมง) แบบของบริษัทผู้สนับสนุน

3.3.2.4 ปฏิบัติการติดตั้งเครื่องปรับอากาศแบบแยกส่วน (Wall Type) ตามแบบที่กำหนด
(50 คะแนน เวลา 4 ชั่วโมง) หรือบริษัทเป็นผู้รับผิดชอบจัดการแข่งขัน

3.4 สิ่งที่ต้องเตรียม

ทั้งระดับภาค ระดับชาติ

3.4.1 เครื่องมือที่ใช้ในงานติดตั้งเครื่องปรับอากาศ

3.4.2 เบนเดอร์ตัดท่อขนาด 1/2 นิ้ว 3/8 นิ้ว และ 1/4 นิ้ว

3.4.3 โตะวางงานเชื่อมท่อ (โตะงานเชื่อมเป็นแบบพื้นโล่งใช้ปากกาจับชิ้นงานแบบพื้นฐานได้)

3.4.4 ชุดเชื่อมแก๊สเป็นมาตรฐานจากโรงงานห้ามดัดแปลง

3.4.5 บันไดไม่น้อยกว่า 4 ชั้น



เกณฑ์ กติกา การแข่งขันทักษะวิชาชีพ ทักษะวิชาชีพพระยาสี้น และทักษะพื้นฐาน
ประเภทวิชาอุตสาหกรรม กลุ่มอาชีพพลังงาน ไฟฟ้า และอิเล็กทรอนิกส์
สาขาวิชาช่างเครื่องทำความเย็นและปรับอากาศ สาขาวิชาช่างไฟฟ้า
ทักษะการติดตั้งเครื่องปรับอากาศ ระดับประกาศนียบัตรวิชาชีพ (ปวช.)
ระดับสถานศึกษา ระดับจังหวัด ระดับภาค และระดับชาติ ปีการศึกษา 2568 - 2572

3.7 คณะกรรมการดำเนินงาน

- 3.7.1 ระดับจังหวัด ให้มีคณะกรรมการดำเนินงาน โดยประธานกรรมการบริหารองค์การนักวิชาชีพ
ในอนาคตแห่งประเทศไทย ระดับจังหวัด เป็นผู้แต่งตั้ง
- 3.7.2 ระดับภาค ให้มีคณะกรรมการดำเนินงาน โดยอยู่ในดุลยพินิจของคณะกรรมการบริหารองค์การ
นักวิชาชีพในอนาคตแห่งประเทศไทย ระดับภาค ประธานกรรมการบริหารองค์การนักวิชาชีพ
ในอนาคตแห่งประเทศไทย ระดับภาค เป็นผู้แต่งตั้ง
- 3.7.3 ระดับชาติ ให้มีคณะกรรมการดำเนินงาน ไม่เกิน 15 คน โดยมีผู้แทนของแต่ละภาค ๆ ละ 1 คน
และภาคที่เป็นเจ้าภาพเสนอรายชื่อคณะกรรมการในภาค จำนวน 11 คน เลขธิการ
คณะกรรมการการอาชีวศึกษา หรือรองเลขาธิการคณะกรรมการการอาชีวศึกษาที่ได้รับมอบหมาย
เป็นผู้แต่งตั้ง
- 3.7.4 กรณีมีความจำเป็นต้องเพิ่มจำนวนคณะกรรมการดำเนินงาน เกิน 15 คน ให้อยู่ในดุลยพินิจ
ของคณะกรรมการบริหารองค์การนักวิชาชีพในอนาคตแห่งประเทศไทย แต่ละระดับ

4. การพิจารณาเหรียญรางวัลตามเกณฑ์มาตรฐาน

- 4.1 คะแนน ร้อยละ 80 ขึ้นไป ระดับเหรียญทอง
- 4.2 คะแนน ร้อยละ 70 – 79 ระดับเหรียญเงิน
- 4.3 คะแนน ร้อยละ 60 – 69 ระดับเหรียญทองแดง



เกณฑ์ กติกา การแข่งขันทักษะวิชาชีพ และทักษะพื้นฐาน
ประเภทวิชาอุตสาหกรรม กลุ่มอาชีพพลังงาน ไฟฟ้า และอิเล็กทรอนิกส์
สาขาวิชาช่างเครื่องทำความเย็นและปรับอากาศ สาขาวิชาช่างไฟฟ้า
ทักษะการติดตั้งเครื่องปรับอากาศ ระดับประกาศนียบัตรวิชาชีพ (ปวช.)
ระดับสถานศึกษา ระดับจังหวัด ระดับภาค และระดับชาติ ปีการศึกษา 2568 - 2572

5. การจัดอันดับรางวัล

- 5.1 ชนะเลิศ ได้คะแนนสูงสุด
- 5.2 รองชนะเลิศอันดับ 1 ได้คะแนนรองจากรางวัลชนะเลิศ
- 5.3 รองชนะเลิศอันดับ 2 ได้คะแนนรองจากรางวัลรองชนะเลิศ อันดับ 1
- 5.4 รองชนะเลิศอันดับ 3 ได้คะแนนรองจากรางวัลรองชนะเลิศ อันดับ 2
- 5.5 รองชนะเลิศอันดับ 4 ได้คะแนนรองจากรางวัลรองชนะเลิศ อันดับ 3
- 5.6 ชมเชย ได้คะแนนรองจากรางวัลรองชนะเลิศ อันดับ 4 และมีคะแนนอยู่ในระดับเหรียญทองแดงขึ้นไป

หมายเหตุ รางวัลลำดับที่ 5.1 - 5.5 ต้องไม่ครองตำแหน่งร่วมกัน

6. รางวัลที่ได้รับ

- 6.1 ชนะเลิศ ได้รับโล่พร้อมเกียรติบัตร (ระดับภาคและระดับชาติ)
- 6.2 รองชนะเลิศอันดับ 1 ได้รับเกียรติบัตร
- 6.3 รองชนะเลิศอันดับ 2 ได้รับเกียรติบัตร
- 6.4 รองชนะเลิศอันดับ 3 ได้รับเกียรติบัตร
- 6.5 รองชนะเลิศอันดับ 4 ได้รับเกียรติบัตร
- 6.6 ชมเชย ได้รับเกียรติบัตร

หมายเหตุ

1. โล่รางวัลมอบให้สถานศึกษา เกียรติบัตรมอบให้สถานศึกษา ผู้เข้าแข่งขันและครูผู้ควบคุม
2. ผลการตัดสินของคณะกรรมการถือว่าเป็นที่สิ้นสุด



เกณฑ์ กติกา การแข่งขันทักษะวิชาชีพ ทักษะวิชาชีพระยะสั้น และทักษะพื้นฐาน
ประเภทวิชาอุตสาหกรรม กลุ่มอาชีพพลังงาน ไฟฟ้าและอิเล็กทรอนิกส์ สาขาวิชาเทคนิคพลังงาน
ทักษะการติดตั้งระบบเซลล์แสงอาทิตย์ ระดับประกาศนียบัตรวิชาชีพชั้นสูง (ปวส.)
ระดับสถานศึกษา ระดับจังหวัด ระดับภาค และระดับชาติ ปีการศึกษา 2568 - 2572

1. วัตถุประสงค์ของการแข่งขัน

- 1.1 เพื่อเป็นการส่งเสริมทักษะการติดตั้งระบบเซลล์แสงอาทิตย์ ให้แก่ผู้เรียน
- 1.2 เพื่อให้ผู้เรียนได้ใช้ความรู้ความสามารถที่ได้จากการศึกษา ให้เกิดประโยชน์ในการปฏิบัติงานจริง
- 1.3 เพื่อให้ผู้เรียนได้รับประสบการณ์นอกเหนือจากการศึกษาในห้องเรียน
- 1.4 เพื่อเป็นการประชาสัมพันธ์และเผยแพร่ผลงานของสถานศึกษา ในสังกัดสำนักงานคณะกรรมการการอาชีวศึกษา
- 1.5 เพื่อยกระดับทักษะฝีมือของผู้เรียนอาชีวศึกษา ให้ก้าวสู่ระดับสากล

2. คุณสมบัติและข้อกำหนดของผู้เข้าแข่งขัน

2.1 คุณสมบัติ

- 2.1.1 เป็นสมาชิกประเภทสามัญขององค์การนักวิชาชีพในอนาคตแห่งประเทศไทย ระดับสถานศึกษา
- 2.1.2 เป็นผู้เรียนในระบบ หรือระบบทวิภาคี (ไม่เป็นพนักงานประจำบริษัท) ของสถานศึกษาสังกัดสำนักงานคณะกรรมการการอาชีวศึกษาและได้ลงทะเบียนเรียนในหลักสูตรประกาศนียบัตรวิชาชีพชั้นสูง (ปวส.) ยกเว้น ผู้เรียนระบบทวิศึกษา และผู้เรียนโครงการพิเศษ
- 2.1.3 ระดับจังหวัด ต้องผ่านการแข่งขัน และได้รับรางวัลชนะเลิศ ระดับสถานศึกษา
- 2.1.4 ระดับภาค ต้องผ่านการแข่งขัน และได้รับรางวัลชนะเลิศ ระดับจังหวัด
- 2.1.5 ระดับชาติ ต้องผ่านการแข่งขัน และได้รับรางวัลชนะเลิศ รางวัลรองชนะเลิศอันดับ 1 ระดับภาค

2.2 ข้อกำหนด

- 2.2.1 ผู้เข้าแข่งขันกำลังศึกษาอยู่ในสาขาวิชาเทคนิคพลังงาน
- 2.2.2 ผู้เข้าแข่งขันทีมละ 2 คน สำรอง 1 คน ครูผู้ควบคุม 1 คน
- 2.2.3 ผู้เข้าแข่งขันแต่งกายด้วยชุดนักศึกษา หรือตามที่คณะกรรมการจัดการแข่งขันกำหนด
- 2.2.4 ยื่นหลักฐานการสมัครตามแบบฟอร์มที่กำหนด และลงทะเบียนเข้าร่วมการแข่งขัน

3. รายละเอียดของการแข่งขัน

3.1 สมรรถนะรายวิชา

- 3.1.1 แสดงความรู้เกี่ยวกับการติดตั้งระบบเซลล์แสงอาทิตย์
- 3.1.2 อ่านแบบและเตรียมเครื่องมืออุปกรณ์ติดตั้งระบบเซลล์แสงอาทิตย์
- 3.1.3 ติดตั้งอุปกรณ์จับยึดแผงเซลล์แสงอาทิตย์และท่อร้อยสายตามแบบ
- 3.1.4 ติดตั้งแผงเซลล์แสงอาทิตย์และเชื่อมต่ออุปกรณ์ Combiner Box ตามแบบ



เกณฑ์ กติกา การแข่งขันทักษะวิชาชีพ ทักษะวิชาชีพระยะสั้น และทักษะพื้นฐาน
ประเภทวิชาอุตสาหกรรม กลุ่มอาชีพพลังงาน ไฟฟ้าและอิเล็กทรอนิกส์ สาขาวิชาเทคนิคพลังงาน
ทักษะการติดตั้งระบบเซลล์แสงอาทิตย์ ระดับประกาศนียบัตรวิชาชีพชั้นสูง (ปวส.)
ระดับสถานศึกษา ระดับจังหวัด ระดับภาค และระดับชาติ ปีการศึกษา 2568 - 2572

3.2 งานที่กำหนด

- 3.2.1 ให้ผู้เข้าร่วมการแข่งขันมารายงานตัวต่อคณะกรรมการจัดการแข่งขันพร้อมส่งเอกสารหลักฐานผู้เข้าแข่งขันและผู้ควบคุมทีม ก่อนการแข่งขัน 30 นาที
- 3.2.2 ผู้เข้าแข่งขันจะต้องแต่งชุดฝึกงานของสถานศึกษาหรือชุดแต่งกายที่จัดเตรียมให้ได้อย่างเรียบร้อย
- 3.2.3 ขณะทำการแข่งขันห้ามออกนอกบริเวณการแข่งขัน นอกจากได้รับอนุญาตจากคณะกรรมการควบคุม
- 3.2.4 การแข่งขันแบ่งเป็นภาคทฤษฎีและภาคปฏิบัติ

3.3 กำหนดการแข่งขัน

3.3.1 ภาคทฤษฎี คะแนนร้อยละ 20

- 3.3.1.1 อบรมให้ความรู้เกี่ยวกับกฎ มาตรฐาน เทคโนโลยีการติดตั้งระบบเซลล์แสงอาทิตย์
- 3.3.1.1 ทดสอบภาคทฤษฎีความรู้ทั่วไปเกี่ยวกับกฎ มาตรฐาน เทคโนโลยีการติดตั้งระบบเซลล์แสงอาทิตย์

3.3.2 ภาคปฏิบัติ คะแนนร้อยละ 80

การแข่งขันระดับสถานศึกษา ระดับจังหวัด และระดับภาค จัดการแข่งขันการติดตั้งระบบเซลล์แสงอาทิตย์ แบบออฟ-กริด (Off Grid) การแข่งขันระดับชาติ จัดการแข่งขันการติดตั้งระบบเซลล์แสงอาทิตย์ แบบไฮบริด (Hybrid Solar System)

- 3.3.2.1 ผู้เข้าแข่งขันจะต้องติดตั้งวัสดุ อุปกรณ์ตามแบบที่กำหนดให้ในการแข่งขันทักษะวิชาชีพ ทักษะการติดตั้งระบบเซลล์แสงอาทิตย์
- 3.3.2.2 ระยะเวลาที่ใช้ในการแข่งขัน 3 ชั่วโมง 30 นาที (สามารถต่อเวลาได้ 30 นาที)
- 3.3.2.3 การให้คะแนนการแข่งขัน ให้ตามเกณฑ์การประเมินการตรวจให้คะแนนที่กำหนดให้ในการแข่งขันทักษะวิชาชีพ สาขาวิชาเทคนิคพลังงาน ทักษะการติดตั้งระบบเซลล์แสงอาทิตย์

- 3.3.3 ระเบียบและรายละเอียดในการจัดการแข่งขัน ให้คณะกรรมการจัดการแข่งขันแต่ละระดับที่รับผิดชอบ เป็นผู้กำหนดและแจ้งให้สถานศึกษาที่เข้าร่วมการแข่งขันทราบก่อนการแข่งขัน ไม่น้อยกว่า 15 วัน

- 3.3.4 ผู้เข้าแข่งขันจะต้องปฏิบัติตามเกณฑ์ กติกา และรายละเอียดการจัดการแข่งขัน



เกณฑ์ กติกา การแข่งขันทักษะวิชาชีพ ทักษะวิชาชีพพระยะสั้น และทักษะพื้นฐาน
ประเภทวิชาอุตสาหกรรม กลุ่มอาชีพพลังงาน ไฟฟ้าและอิเล็กทรอนิกส์ สาขาวิชาเทคนิคพลังงาน
ทักษะการติดตั้งระบบเซลล์แสงอาทิตย์ ระดับประกาศนียบัตรวิชาชีพชั้นสูง (ปวส.)
ระดับสถานศึกษา ระดับจังหวัด ระดับภาค และระดับชาติ ปีการศึกษา 2568 - 2572

3.4 สิ่งสำหรับผู้เข้าแข่งขันต้องเตรียม

- 3.4.1 ผู้เข้าแข่งขันจะต้องใช้วัสดุ – อุปกรณ์ ตามรายการวัสดุที่ได้แนบมา
- 3.4.2 ห้ามนำอุปกรณ์ใด ๆ นอกเหนือจากที่คณะกรรมการจัดให้เข้าบริเวณการแข่งขัน
- 3.4.3 เครื่องมือที่ใช้ในการแข่งขัน ผู้แข่งขันต้องเตรียมมาเองตามที่เหมาะสมกับงาน
- 3.4.4 คณะกรรมการดำเนินงานจัดการแข่งขันที่รับผิดชอบเป็นผู้กำหนดและแจ้งให้สถานศึกษาที่ใช้ร่วมการแข่งขันทราบก่อนการแข่งขันไม่น้อยกว่า 15 วัน

3.5 เกณฑ์การตัดสินหรือเกณฑ์การให้คะแนน

- 3.5.1 ตัดสินด้วยคะแนนรวมทดสอบภาคทฤษฎีและภาคปฏิบัติ (100 คะแนน) โดยเรียงลำดับจากคะแนนสูงสุด
- 3.5.2 กรณีที่คะแนนรวมเท่ากัน ให้คณะกรรมการตัดสินพิจารณาจัดลำดับดังนี้
 - 3.5.2.1 ลำดับการส่งงานภาคปฏิบัติ
 - 3.5.2.2 คะแนนภาคปฏิบัติ
 - 3.5.2.3 คะแนนภาคทฤษฎี
- 3.5.3 กรณีผู้เข้าแข่งขันไม่ปฏิบัติตามเกณฑ์ กติกา และรายละเอียดการแข่งขัน คณะกรรมการตัดสินจะไม่พิจารณาผลคะแนนและจัดลำดับหรือพิจารณาโทษตามข้อกำหนดของเกณฑ์ กติกา
- 3.5.4 ผลการตัดสินต้องผ่านความเห็นชอบของคณะกรรมการบริหารองค์การนักวิชาชีพในอนาคตแห่งประเทศไทย แต่ละระดับ
- 3.5.5 ให้ประกาศผลการแข่งขันโดยเปิดเผยและแสดงให้สาธารณชนทราบ

3.6 คณะกรรมการตัดสิน

- 3.6.1 ระดับจังหวัด ให้มีคณะกรรมการตัดสินไม่เกิน 7 คน โดยประธานกรรมการบริหารองค์การนักวิชาชีพในอนาคตแห่งประเทศไทย ระดับจังหวัด เป็นผู้แต่งตั้ง
- 3.6.2 ระดับภาค และระดับชาติ ให้มีคณะกรรมการตัดสิน ไม่เกิน 7 คน
- 3.6.3 กรณีมีความจำเป็นต้องเพิ่มจำนวนกรรมการตัดสิน ให้อยู่ในดุลยพินิจประธานกรรมการบริหารองค์การนักวิชาชีพในอนาคตแห่งประเทศไทย แต่ละระดับ



เกณฑ์ กติกา การแข่งขันทักษะวิชาชีพ ทักษะวิชาชีพระยะสั้น และทักษะพื้นฐาน
ประเภทวิชาอุตสาหกรรม กลุ่มอาชีพพลังงาน ไฟฟ้าและอิเล็กทรอนิกส์ สาขาวิชาเทคนิคพลังงาน
ทักษะการติดตั้งระบบเซลล์แสงอาทิตย์ ระดับประกาศนียบัตรวิชาชีพชั้นสูง (ปวส.)
ระดับสถานศึกษา ระดับจังหวัด ระดับภาค และระดับชาติ ปีการศึกษา 2568 - 2572

3.7 คณะกรรมการดำเนินงาน

- 3.7.1 ระดับจังหวัด ให้มีคณะกรรมการดำเนินงาน โดยประธานกรรมการบริหารองค์การนักวิชาชีพ
ในอนาคตแห่งประเทศไทย ระดับจังหวัด เป็นผู้แต่งตั้ง
- 3.7.2 ระดับภาค ให้มีคณะกรรมการดำเนินงาน โดยอยู่ในดุลยพินิจของคณะกรรมการบริหารองค์การ
นักวิชาชีพในอนาคตแห่งประเทศไทย ระดับภาค ประธานกรรมการบริหารองค์การนักวิชาชีพ
ในอนาคตแห่งประเทศไทย ระดับภาค เป็นผู้แต่งตั้ง
- 3.7.3 ระดับชาติ ให้มีคณะกรรมการดำเนินงาน ไม่เกิน 15 คน โดยมีผู้แทนของแต่ละภาค ๆ ละ 1 คน
และภาคที่เป็นเจ้าภาพเสนอรายชื่อคณะกรรมการในภาค จำนวน 11 คน เลขาธิการ
คณะกรรมการการอาชีวศึกษา หรือรองเลขาธิการคณะกรรมการการอาชีวศึกษาที่ได้รับมอบหมาย
เป็นผู้แต่งตั้ง
- 3.7.4 กรณีมีความจำเป็นต้องเพิ่มจำนวนคณะกรรมการดำเนินงาน เกิน 15 คน ให้อยู่ในดุลยพินิจ
ของคณะกรรมการบริหารองค์การนักวิชาชีพในอนาคตแห่งประเทศไทย แต่ละระดับ

4. การพิจารณาเหรียญรางวัลตามเกณฑ์มาตรฐาน

- 4.1 คะแนน 80 ขึ้นไป ระดับเหรียญทอง
- 4.2 คะแนน 70 - 79 ระดับเหรียญเงิน
- 4.3 คะแนน 60 - 69 ระดับเหรียญทองแดง



เกณฑ์ กติกา การแข่งขันทักษะวิชาชีพ ทักษะวิชาชีพระยะสั้น และทักษะพื้นฐาน
ประเภทวิชาอุตสาหกรรม กลุ่มอาชีพพลังงาน ไฟฟ้าและอิเล็กทรอนิกส์ สาขาวิชาเทคนิคพลังงาน
ทักษะการติดตั้งระบบเซลล์แสงอาทิตย์ ระดับประกาศนียบัตรวิชาชีพชั้นสูง (ปวส.)
ระดับสถานศึกษา ระดับจังหวัด ระดับภาค และระดับชาติ ปีการศึกษา 2568 - 2572

5. การจัดอันดับรางวัล

- | | |
|------------------------|---|
| 5.1 ชนะเลิศ | ได้คะแนนสูงสุด |
| 5.2 รองชนะเลิศอันดับ 1 | ได้คะแนนรองจากรางวัลชนะเลิศ |
| 5.3 รองชนะเลิศอันดับ 2 | ได้คะแนนรองจากรางวัลรองชนะเลิศอันดับ 1 |
| 5.4 รองชนะเลิศอันดับ 3 | ได้คะแนนรองจากรางวัลรองชนะเลิศอันดับ 2 |
| 5.5 รองชนะเลิศอันดับ 4 | ได้คะแนนรองจากรางวัลรองชนะเลิศอันดับ 3 |
| 5.6 ชมเชย | ได้คะแนนรองจากรางวัลรองชนะเลิศอันดับ 4
และมีคะแนนอยู่ในระดับเหรียญทองแดงขึ้นไป |

หมายเหตุ รางวัลลำดับที่ 5.1 - 5.5 ต้องไม่ครองตำแหน่งร่วมกัน

6. รางวัลที่ได้รับ

- | | |
|------------------------|--|
| 6.1 ชนะเลิศ | ได้รับโล่พร้อมเกียรติบัตร (ระดับภาคและระดับชาติ) |
| 6.2 รองชนะเลิศอันดับ 1 | ได้รับเกียรติบัตร |
| 6.3 รองชนะเลิศอันดับ 2 | ได้รับเกียรติบัตร |
| 6.4 รองชนะเลิศอันดับ 3 | ได้รับเกียรติบัตร |
| 6.5 รองชนะเลิศอันดับ 4 | ได้รับเกียรติบัตร |
| 6.6 ชมเชย | ได้รับเกียรติบัตร |

หมายเหตุ

1. โล่รางวัลมอบให้สถานศึกษา เกียรติบัตรมอบให้สถานศึกษา ผู้เข้าแข่งขันและครูผู้ควบคุม
2. ผลการตัดสินของคณะกรรมการถือว่าเป็นที่สิ้นสุด



เกณฑ์ กติกา การแข่งขันทักษะวิชาชีพ ทักษะวิชาชีพระยะสั้น และทักษะพื้นฐาน
ประเภทวิชาอุตสาหกรรม กลุ่มอาชีพพลังงาน ไฟฟ้าและอิเล็กทรอนิกส์ สาขาวิชาเทคนิคพลังงาน
ทักษะการติดตั้งระบบเซลล์แสงอาทิตย์ ระดับประกาศนียบัตรวิชาชีพชั้นสูง (ปวส.)
ระดับสถานศึกษา ระดับจังหวัด ระดับภาค และระดับชาติ ปีการศึกษา 2568 - 2572

รายการอุปกรณ์แข่งขันทักษะการติดตั้งระบบเซลล์แสงอาทิตย์

ที่	รายการ	จำนวน	หน่วย	ราคาต่อหน่วย	จำนวนเงิน
1	แผงเซลล์แสงอาทิตย์ (ขนาดแผง 1,134 x 2,382 x 30 mm.) หรือขนาดตามความเหมาะสม	2	แผง		
2	โครงสร้างเหล็กพร้อมหลังคา สำหรับติดตั้งแผงเซลล์แสงอาทิตย์ (PV Mounting Structure) (ตามแบบที่กำหนด)	1	ชุด		
3	ไม้อัด ขนาด 120 X 330 x 10 cm	1	แผ่น		
4	Hybrid Solar Inverter ขนาด 1 kW, 12 V หรือขนาดตามความเหมาะสม	1	ตัว		
5	ตู้พลาสติกใส่กันน้ำ (Combiner Box) ขนาด 390 x 541 x 201 mm.	1	ตู้		
6	บัสบาร์ทองแดง ยาว 25 cm.	2	เส้น		
7	บัสบาร์ทองแดง ยาว 20 cm.	1	เส้น		
8	น็อตหัวหกเหลี่ยมสแตนเลส พร้อมตัวเมีย M6 ยาว 20 mm.	15	ตัว		
9	ลูกถ้วยฉนวน บัสบาร์สีแดง พร้อมน็อต	6	ตัว		
10	AC Circuit Breaker 16 AT 2 Pole (ระดับชาติ)	1	ตัว		
11	AC Surge Protection 2 Pole (ระดับชาติ)	1	ตัว		
12	AC Fuse พร้อมลูกฟิวส์ 16 AT 2 Pole (ระดับชาติ)	1	ตัว		
13	DC Circuit Breaker 16 AT 2 Pole	1	ตัว		
14	DC Surge Protection 2 Pole	1	ตัว		
15	DC Fuse พร้อมลูกฟิวส์ 16 AT 2 Pole	1	ตัว		
16	รางปีกนก (DIN RAIL) ยาว 28 cm.	1	เส้น		
17	สต็อปเปอร์ รางปีกนก (DIN RAIL)	2	ตัว		
18	ท่ออ่อนเหล็กกันน้ำ ยางเทา ขนาด 3/4"	10	เมตร		



เกณฑ์ กติกา การแข่งขันทักษะวิชาชีพ ทักษะวิชาชีพพระยະສິນ และทักษะพื้นฐาน
ประเภทวิชาอุตสาหกรรม กลุ่มอาชีพพลังงาน ไฟฟ้าและอิเล็กทรอนิกส์ สาขาวิชาเทคนิคพลังงาน
ทักษะการติดตั้งระบบเซลล์แสงอาทิตย์ ระดับประกาศนียบัตรวิชาชีพชั้นสูง (ปวส.)
ระดับสถานศึกษา ระดับจังหวัด ระดับภาค และระดับชาติ ปีการศึกษา 2568 - 2572

รายการอุปกรณ์แข่งขันทักษะการติดตั้งระบบเซลล์แสงอาทิตย์ (ต่อ)

ที่	รายการ	จำนวน	หน่วย	ราคาต่อหน่วย	จำนวนเงิน
19	คอนเน็คเตอร์ท่ออ่อนกันน้ำ พร้อมล๊อคกันท บุษชิง ขนาด 3/4"	2	ตัว		
20	ท่อพลาสติก สีเหลือง ขนาด 15 mm. ยาว 40 cm	1	เส้น		

ฉบับร่างใช้เฉพาะการแข่งขันระดับสถานศึกษา จังหวัด 2568 เท่านั้น



เกณฑ์ กติกา การแข่งขันทักษะวิชาชีพ ทักษะวิชาชีพระยะสั้น และทักษะพื้นฐาน
ประเภทวิชาอุตสาหกรรม กลุ่มอาชีพพลังงาน ไฟฟ้าและอิเล็กทรอนิกส์ สาขาวิชาเทคนิคพลังงาน
ทักษะการติดตั้งระบบเซลล์แสงอาทิตย์ ระดับประกาศนียบัตรวิชาชีพชั้นสูง (ปวส.)
ระดับสถานศึกษา ระดับจังหวัด ระดับภาค และระดับชาติ ปีการศึกษา 2568 - 2572

รายการอุปกรณ์การแข่งขันทักษะการติดตั้งระบบเซลล์แสงอาทิตย์

ที่	รายการ	จำนวน	หน่วย	ราคาต่อหน่วย	จำนวนเงิน
21	คอนเน็คเตอร์ท่อพลาสติก สีเหลือง ขนาด 15 mm.	1	ตัว		
22	แท่งหลักดิน 3/4 นิ้ว ยาว 30 ซม. พร้อมแคล้ม	1	ชุด		
23	สาย IEC01 1x6 ตร.มม. เขียวแถบเหลือง	10	เมตร		
24	สาย IEC01 1x10 ตร.มม. เขียวแถบเหลือง	2	เมตร		
25	รางอลูมิเนียม สำหรับติดตั้งแผงโซล่าเซลล์ สีชูบขาวยาว 3 m.	2	เส้น		
26	End Clamp ยึดท่อเดียวกับราง	4	ชุด		
27	Middle Clamp ยึดท่อเดียวกับราง	2	ชุด		
28	L Feed (Mounting Support)	6	ชุด		
29	Grounding Clip	2	ตัว		
30	Earth Lug Ground	2	ชุด		
31	PV Connector (MC4) 4 ตร.มม.	1	คู่		
32	สายไฟฟ้า ชนิด PV 1x4 ตร.มม. สีดำ	10	เมตร		
33	สายไฟฟ้า ชนิด PV 1x4 ตร.มม. สีแดง	10	เมตร		
34	หางปลากลม R4-6 ตร.มม.	20	ตัว		
35	หางปลาแบน R4-10 ตร.มม.	40	ตัว		
36	หางปลากลม R6-6 ตร.มม.	2	ตัว		
37	เคเบิลไทร์ 12 นิ้ว	1	ถุง		
38	เคเบิลไทร์ 4 นิ้ว	1	ถุง		
39	สกรูเกลียวปล่อยหัวแบน 1/2 นิ้ว	40	ตัว		
40	สกรูปลายสว่านหัวแบน 1 นิ้ว	10	ตัว		

หมายเหตุ รายการที่ 10,11,12 ใช้สำหรับการแข่งขันในระดับชาติ



เกณฑ์ กติกา การแข่งขันทักษะวิชาชีพ ทักษะวิชาชีพระยะสั้น และทักษะพื้นฐาน
 ประเภทวิชาอุตสาหกรรม กลุ่มอาชีพพลังงาน ไฟฟ้าและอิเล็กทรอนิกส์ สาขาวิชาเทคนิคพลังงาน
 ทักษะการติดตั้งระบบเซลล์แสงอาทิตย์ ระดับประกาศนียบัตรวิชาชีพชั้นสูง (ปวส.)
 ระดับสถานศึกษา ระดับจังหวัด ระดับภาค และระดับชาติ ปีการศึกษา 2568 - 2572

รายการประเมินการตรวจให้คะแนน

ที่	รายการตรวจ	คะแนน เต็ม	ได้ คะแนน	จุดตรวจ / ตัวบ่งชี้
1	กิจนิสัย	15		
	1.1 การจัดเตรียมเครื่องมือ	1		- จัดวางเครื่องมือ ก่อนปฏิบัติงาน ขณะปฏิบัติงานได้ เรียบร้อย ให้ 1 คะแนน - ตัดครั้งละ 1 คะแนน
	1.2 การใช้เครื่องมือ - การใช้ไขควง - การใช้เครื่องมือร้อยสาย - การใช้ฉลุมือและหมวกนิรภัย	6		- ใช้เครื่องมือ สวมถุงมือและหมวกนิรภัย ใช้ไขควงขันสกรู ขันต่อสายของอุปกรณ์ไฟฟ้าถูกต้องเรียบร้อย ให้ 6 คะแนน - ใช้เครื่องมือผิดประเภท ตัดครั้งละ 1 คะแนน - ไม่สวมถุงมือและหมวกนิรภัย ตัดครั้งละ 1 คะแนน - ใช้ไขควงไฟฟ้าไร้สายขันสกรูขันต่อสายของอุปกรณ์ไฟฟ้าตัด ครั้งละ 1 คะแนน
	1.3 การแต่งกาย	1		- แต่งกายถูกต้องตามระเบียบที่กำหนด ให้ 1 คะแนน - ไม่ถูกต้องได้ 0 คะแนน
	1.4 ความสะอาดบริเวณพื้นที่ ปฏิบัติงาน	3		- มีการทำความสะอาดพื้นที่หลังการปฏิบัติงาน ให้ 3 คะแนน - ไม่ทำความสะอาดพื้นที่หลังปฏิบัติงาน ได้ 0 คะแนน
	1.5 ความปลอดภัยในการ ปฏิบัติงาน	3		- ปฏิบัติงานด้วยความปลอดภัย ให้ 3 คะแนน - เครื่องมือ วัสดุ อุปกรณ์ ตก-หล่น ลงบนพื้นหรือหลังคา หรือ ใช้เชือกกันตกผิดมาตรฐาน หรือได้รับอุบัติเหตุระหว่าง การปฏิบัติงาน ตัดครั้งละ 1 คะแนน
	1.6 ปฏิบัติงานตามขั้นตอน	1		- ปฏิบัติงานตามขั้นตอนการติดตั้งถูกต้องครบถ้วน ให้ 1 คะแนน - ปฏิบัติงานผิดขั้นตอนการติดตั้ง ให้ 0 คะแนน



เกณฑ์ กติกา การแข่งขันทักษะวิชาชีพ ทักษะวิชาชีพระยะสั้น และทักษะพื้นฐาน
ประเภทวิชาอุตสาหกรรม กลุ่มอาชีพพลังงาน ไฟฟ้าและอิเล็กทรอนิกส์ สาขาวิชาเทคนิคพลังงาน
ทักษะการติดตั้งระบบเซลล์แสงอาทิตย์ ระดับประกาศนียบัตรวิชาชีพชั้นสูง (ปวส.)
ระดับสถานศึกษา ระดับจังหวัด ระดับภาค และระดับชาติ ปีการศึกษา 2568 - 2572

รายการประเมินการตรวจให้คะแนน (ต่อ)

ที่	รายการตรวจ	คะแนน เต็ม	ได้ คะแนน	จุดตรวจ / ตัวอย่าง
2	เวลา	10		
	2.1 ติดตั้งเสร็จในเวลา (3 ชั่วโมง 30 นาที)	10		<ul style="list-style-type: none">- เสร็จในเวลา ลำดับที่ 1-3 ให้ 10 คะแนน- เสร็จในเวลา ลำดับที่ 4-6 ให้ 8 คะแนน- เสร็จในเวลา ลำดับที่ 7-9 ให้ 6 คะแนน- เสร็จในเวลา ลำดับที่ 10 เป็นต้นไป ให้ 4 คะแนน- เสร็จไม่ทันเวลาให้ 0 คะแนน

ฉบับร่างใช้เฉพาะการแข่งขันระดับสถานศึกษา ปีการศึกษา 2568 เท่านั้น



เกณฑ์ กติกา การแข่งขันทักษะวิชาชีพ ทักษะวิชาชีพพระยาศรี และทักษะพื้นฐาน
 ประเภทวิชาอุตสาหกรรม กลุ่มอาชีพพลังงาน ไฟฟ้าและอิเล็กทรอนิกส์ สาขาวิชาเทคนิคพลังงาน
 ทักษะการติดตั้งระบบเซลล์แสงอาทิตย์ ระดับประกาศนียบัตรวิชาชีพชั้นสูง (ปวส.)
 ระดับสถานศึกษา ระดับจังหวัด ระดับภาค และระดับชาติ ปีการศึกษา 2568 - 2572

รายการประเมินการตรวจให้คะแนน

ที่	รายการตรวจ	คะแนน เต็ม	ได้ คะแนน	จุดตรวจ / ด้วบ่งชี้
3	การติดตั้งอินเวอร์เตอร์ Combiner Box และอุปกรณ์ และประกอบกรเดินสาย	38		
	3.1 การติดตั้ง Stopper	2		- ตำแหน่งถูกต้องตามแบบ และมีความแข็งแรง ให้ 2 คะแนน - ผิดตำแหน่ง ให้ 0 คะแนน
	3.2 การติดตั้ง DC Fuse และ AC Fuse	2		- ตำแหน่งถูกต้องตามแบบ และมีความแข็งแรง ให้ 2 คะแนน - ผิดตำแหน่ง ให้ 0 คะแนน
	3.3 การติดตั้ง DC และ AC Circuit Breaker	2		- ตำแหน่งถูกต้องตามแบบ และมีความแข็งแรง ให้ 2 คะแนน - ผิดตำแหน่ง ให้ 0 คะแนน
	3.4 การติดตั้ง DC Surge Protection และ AC Surge Protection	2		- ตำแหน่งถูกต้องตามแบบ และมีความแข็งแรง ให้ 2 คะแนน - ผิดตำแหน่ง ให้ 0 คะแนน
	3.5 การติดตั้ง บัสบาร์พร้อมลูก ถ้วย x 3 SETS	2		- ตำแหน่งถูกต้องตามแบบ และมีความแข็งแรง ให้ 2 คะแนน - ผิดตำแหน่ง ให้ 0 คะแนน
	3.6 ใช้ขนาดสายวงจรกำลัง	2		- ถูกต้องตามแบบที่กำหนด ถูกต้องให้ 2 คะแนน - ผิด ให้ 0 คะแนน
	3.7 การใช้รหัสสีของสายวงจร กำลัง (สีแดงเป็นขั้วบวก สีดำ เป็นขั้วลบ สีเขียวแถบเหลืองเป็น สายดิน)	3		- รหัสสี ถูกต้อง ให้ 3 คะแนน - ผิด ให้ 0 คะแนน



เกณฑ์ กติกา การแข่งขันทักษะวิชาชีพ ทักษะวิชาชีพระยะสั้น และทักษะพื้นฐาน
ประเภทวิชาอุตสาหกรรม กลุ่มอาชีพพลังงาน ไฟฟ้าและอิเล็กทรอนิกส์ สาขาวิชาเทคนิคพลังงาน
ทักษะการติดตั้งระบบเซลล์แสงอาทิตย์ ระดับประกาศนียบัตรวิชาชีพชั้นสูง (ปวส.)
ระดับสถานศึกษา ระดับจังหวัด ระดับภาค และระดับชาติ ปีการศึกษา 2568 - 2572

รายการประเมินการตรวจให้คะแนน (ต่อ)

ที่	รายการตรวจ	คะแนน เต็ม	ได้ คะแนน	จุดตรวจ / ตัวบ่งชี้
3.8	การใช้หางปลาเข้า บัสบาร์	2		- ขนาดของหางปลาถูกต้องกับขนาดของสายไฟ ยึดกับบัสบาร์ แข็งแรง ฉนวนห่างจากหางปลาไม่เกิน 2 มม. (ทองแดง/ไมไฟล) ให้ 2 คะแนน - ย้าหางปลาด้านหน้าไม่ถูกต้อง ไม่แข็งแรง (ทองแดง/ไมไฟล) ตัดจุดละ 0.5 คะแนน
3.9	การใช้หางปลาเข้าขั้วต่อสายอุปกรณ์ - DC Circuit Breaker - DC Surge Protection - DC Fuse	2		- ขนาดของคอร์ด เอนด์ (Cord End) หรือหางปลาแบน ย้าถูกต้องและเหมาะสมกับขนาดของสาย PV ยึดกับอุปกรณ์ แข็งแรง ให้ 2 คะแนน - ไม่ถูกต้อง ไม่แข็งแรง ตัดจุดละ 0.5 คะแนน
3.10	การติดตั้ง อินเวอร์เตอร์	2		- ตำแหน่งถูกต้องตามแบบ และมีความแข็งแรง ให้ 2 คะแนน - ผิดตำแหน่ง ให้ 0 คะแนน
3.11	การติดตั้ง กล่อง Combiner Box	2		- ตำแหน่งถูกต้องตามแบบ และมีความแข็งแรง ให้ 2 คะแนน - ผิดตำแหน่ง ให้ 0 คะแนน
3.12	การเข้าขั้วสายที่ อินเวอร์เตอร์	2		- เข้าสาย MC4 แน่นและถูกต้อง ให้ 2 คะแนน - เข้าสาย MC4 ไม่แน่น ไม่ถูกต้อง ตัดจุดละ 0.5 คะแนน
3.13	ความเรียบร้อยสวยงามของ การเดินสายไฟฟ้า ด้านในกล่อง Combiner Box	3		- สายไฟฟ้านัดแน่น จัดเป็นระเบียบ เรียบร้อยมีความสวยงาม อยู่ในดุลพินิจของกรรมการ โดยพิจารณาคะแนนดังนี้ 3 คะแนน สวยงามมาก 2 คะแนน สวยงามปานกลาง 1 คะแนน สวยงามน้อย



เกณฑ์ กติกา การแข่งขันทักษะวิชาชีพ ทักษะวิชาชีพพระยาศรี และทักษะพื้นฐาน
ประเภทวิชาอุตสาหกรรม กลุ่มอาชีพพลังงาน ไฟฟ้าและอิเล็กทรอนิกส์ สาขาวิชาเทคนิคพลังงาน
ทักษะการติดตั้งระบบเซลล์แสงอาทิตย์ ระดับประกาศนียบัตรวิชาชีพชั้นสูง (ปวส.)
ระดับสถานศึกษา ระดับจังหวัด ระดับภาค และระดับชาติ ปีการศึกษา 2568 - 2572

รายการประเมินการตรวจให้คะแนน (ต่อ)

ที่	รายการตรวจ	คะแนน เต็ม	ได้ คะแนน	จุดตรวจ / ตัวอย่าง
	3.14 ความสวยงามของการเดิน ท่ออ่อนกันน้ำ จาก กล่อง Combiner Box ไปยังตู้ อินเวอร์เตอร์	3		- สายไฟฟ้ารัดแน่น จัดเป็นระเบียบ เรียบร้อยมีความสวยงาม อยู่ในดุลพินิจของกรรมการ โดยพิจารณาคะแนนดังนี้ 3 คะแนน สวยงามมาก 2 คะแนน สวยงามปานกลาง 1 คะแนน สวยงามน้อย
	3.15 การวัดระยะแคลมป์จับยึด ท่ออ่อนกันน้ำ	5		- ติดตั้งครบจำนวน ตรงจุดและเป็นไปตามแบบ ตรงระยะ ให้ 5 คะแนน - ไม่ได้ติดตั้ง หรือตำแหน่ง และระยะผิดจากแบบ เกิน ± 2 มิลลิเมตรตัดจุดละ 0.5 คะแนน
	3.16 การต่อสายต่อหลักดินกับ หลักดินด้วยแคลมป์หัวใจ	2		- ต่อสายได้ถูกต้อง แน่น ไม่หลุด ไม่แตกหัก (สายไฟอยู่ด้าน รูปหัวใจ) ให้ 1 คะแนน - ไม่ถูกต้อง ให้ 0 คะแนน

ฉบับร่างใช้เฉพาะการแข่งขันระดับประกาศนียบัตรวิชาชีพชั้นสูง พ.ศ. 2568 เท่านั้น



เกณฑ์ กติกา การแข่งขันทักษะวิชาชีพ ทักษะวิชาชีพพระยาเสนา และทักษะพื้นฐาน
ประเภทวิชาอุตสาหกรรม กลุ่มอาชีพพลังงาน ไฟฟ้าและอิเล็กทรอนิกส์ สาขาวิชาเทคนิคพลังงาน
ทักษะการติดตั้งระบบเซลล์แสงอาทิตย์ ระดับประกาศนียบัตรวิชาชีพชั้นสูง (ปวส.)
ระดับสถานศึกษา ระดับจังหวัด ระดับภาค และระดับชาติ ปีการศึกษา 2568 - 2572

รายการประเมินการตรวจให้คะแนน

ที่	รายการตรวจ	คะแนน เต็ม	ได้ คะแนน	จุดตรวจ / ตัวบ่งชี้
4	การวัดระยะ ตำแหน่งการติดตั้ง แผงเซลล์แสงอาทิตย์	56		
	4.1 การวัด ระยะ d5 กับ d7	10		- ตรงจุด เป็นไปตามแบบ มีระยะเท่ากัน ให้ 10 คะแนน - ระยะผิดจากแบบ ไม่เกิน ± 1 มิลลิเมตร ให้ 8 คะแนน - ระยะผิดจากแบบ ไม่เกิน ± 2 มิลลิเมตร ให้ 6 คะแนน - ระยะผิดจากแบบ ไม่เกิน ± 3 มิลลิเมตร ให้ 4 คะแนน - ระยะผิดจากแบบ ไม่เกิน ± 4 มิลลิเมตร ให้ 2 คะแนน - ระยะผิดจากแบบ เกิน ± 4 มิลลิเมตร ให้ 0 คะแนน
	4.2 การวัด ระยะ d8 กับ d10	10		- ตรงจุด เป็นไปตามแบบ มีระยะเท่ากัน ให้ 10 คะแนน - ระยะผิดจากแบบ ไม่เกิน ± 1 มิลลิเมตร ให้ 8 คะแนน - ระยะผิดจากแบบ ไม่เกิน ± 2 มิลลิเมตร ให้ 6 คะแนน - ระยะผิดจากแบบ ไม่เกิน ± 3 มิลลิเมตร ให้ 4 คะแนน - ระยะผิดจากแบบ ไม่เกิน ± 4 มิลลิเมตร ให้ 2 คะแนน - ระยะผิดจากแบบ เกิน ± 4 มิลลิเมตร ให้ 0 คะแนน
	4.3 การวัด ระยะ d6 กับ d9	10		- ตรงจุด เป็นไปตามแบบ มีระยะเท่ากัน ให้ 10 คะแนน - ระยะผิดจากแบบ ไม่เกิน ± 1 มิลลิเมตร ให้ 8 คะแนน - ระยะผิดจากแบบ ไม่เกิน ± 2 มิลลิเมตร ให้ 6 คะแนน - ระยะผิดจากแบบ ไม่เกิน ± 3 มิลลิเมตร ให้ 4 คะแนน - ระยะผิดจากแบบ ไม่เกิน ± 4 มิลลิเมตร ให้ 2 คะแนน - ระยะผิดจากแบบ เกิน ± 4 มิลลิเมตร ให้ 0 คะแนน

ฉบับร่างใช้เฉพาะการแข่งขันระดับประกาศนียบัตรวิชาชีพชั้นสูงเท่านั้น



เกณฑ์ กติกา การแข่งขันทักษะวิชาชีพ ทักษะวิชาชีพพระยະສິນ และทักษะพื้นฐาน
 ประเภทวิชาอุตสาหกรรม กลุ่มอาชีพพลังงาน ไฟฟ้าและอิเล็กทรอนิกส์ สาขาวิชาเทคนิคพลังงาน
 ทักษะการติดตั้งระบบเซลล์แสงอาทิตย์ ระดับประกาศนียบัตรวิชาชีพชั้นสูง (ปวส.)
 ระดับสถานศึกษา ระดับจังหวัด ระดับภาค และระดับชาติ ปีการศึกษา 2568 - 2572

รายการประเมินการตรวจให้คะแนน

ที่	รายการตรวจ	คะแนน เต็ม	ได้ คะแนน	จุดตรวจ / ตัวอย่าง
4.4	การวัด ระยะ d1 และ d3	10		<ul style="list-style-type: none"> - ตรงจุด เป็นไปตามแบบ มีระยะเท่ากัน ให้ 10 คะแนน - ระยะผิดจากแบบ ไม่เกิน ± 1 มิลลิเมตร ให้ 8 คะแนน - ระยะผิดจากแบบ ไม่เกิน ± 2 มิลลิเมตร ให้ 6 คะแนน - ระยะผิดจากแบบ ไม่เกิน ± 3 มิลลิเมตร ให้ 4 คะแนน - ระยะผิดจากแบบ ไม่เกิน ± 4 มิลลิเมตร ให้ 2 คะแนน - ระยะผิดจากแบบ เกิน ± 4 มิลลิเมตร ให้ 0 คะแนน
4.5	การวัดระยะ การติดตั้งราง เพื่อให้ยึดแผงเซลล์แสงอาทิตย์ ให้สมมาตร ในแนว ซ้าย-ขวา	10		<ul style="list-style-type: none"> - ตรงจุด เป็นไปตามแบบ มีระยะเท่ากัน ให้ 10 คะแนน - ระยะผิดจากแบบ ไม่เกิน ± 1 มิลลิเมตร ให้ 8 คะแนน - ระยะผิดจากแบบ ไม่เกิน ± 2 มิลลิเมตร ให้ 6 คะแนน - ระยะผิดจากแบบ ไม่เกิน ± 3 มิลลิเมตร ให้ 4 คะแนน - ระยะผิดจากแบบ ไม่เกิน ± 4 มิลลิเมตร ให้ 2 คะแนน - ระยะผิดจากแบบ เกิน ± 4 มิลลิเมตร ให้ 0 คะแนน
4.6	การเดินสายไฟฟ้า สีแดง (+) และสีดำ (-) ของแผงเซลล์ แสงอาทิตย์	3		<ul style="list-style-type: none"> - สายไฟฟ้ารัดแน่น จัดเป็นระเบียบ มีความสวยงาม อยู่ในดุลพินิจของกรรมการ โดยพิจารณาคะแนนดังนี้ 3 คะแนน สวยงามมาก 2 คะแนน สวยงามปานกลาง 1 คะแนน สวยงามน้อย
4.7	การเดินสายกราวด์ (G) ของแผงเซลล์แสงอาทิตย์	3		<ul style="list-style-type: none"> - สายไฟฟ้ารัดแน่น จัดเป็นระเบียบ มีความสวยงาม อยู่ในดุลพินิจของกรรมการ โดยพิจารณาคะแนนดังนี้ 3 คะแนน สวยงามมาก 2 คะแนน สวยงามปานกลาง 1 คะแนน สวยงามน้อย



เกณฑ์ กติกา การแข่งขันทักษะวิชาชีพ ทักษะวิชาชีพระยะสั้น และทักษะพื้นฐาน
ประเภทวิชาอุตสาหกรรม กลุ่มอาชีพพลังงาน ไฟฟ้าและอิเล็กทรอนิกส์ สาขาวิชาเทคนิคพลังงาน
ทักษะการติดตั้งระบบเซลล์แสงอาทิตย์ ระดับประกาศนียบัตรวิชาชีพชั้นสูง (ปวส.)
ระดับสถานศึกษา ระดับจังหวัด ระดับภาค และระดับชาติ ปีการศึกษา 2568 - 2572

รายการประเมินการตรวจให้คะแนน

ที่	รายการตรวจ	คะแนน เต็ม	ได้ คะแนน	จุดตรวจ / ตัวอย่าง
5	ความถูกต้องของวงจร	20		
	5.1 ระดับแรงดันไฟฟ้าของเซลล์ แสงอาทิตย์ (หากติดตั้งไม่เสร็จ ทันเวลาที่กำหนด จะไม่ตรวจข้อ นี้)	10		- เซลล์แสงอาทิตย์ผลิตแรงดันไฟฟ้าได้ตามที่กำหนด (วัต แรงดันที่บัสบาร์ วัดแรงดันเข้าหัว-ท้าย ดีซี เซอร์กิตเบรกเกอร์ และแรงดันเข้าอินเวอร์เตอร์) ให้ 10 คะแนน - ผลิตแรงดันไฟฟ้าไม่ได้ตามที่กำหนด ให้ 0 คะแนน
	5.2 การทำงานของระบบ อินเวอร์เตอร์ (หากติดตั้งไม่เสร็จ ทันเวลาที่กำหนด จะไม่ตรวจข้อ นี้)	10		- อินเวอร์เตอร์จ่ายแรงดันไฟฟ้าได้ตามที่กำหนด ให้ 10 คะแนน - อินเวอร์เตอร์ไม่สามารถจ่ายแรงดันไฟฟ้าได้ ให้ 0 คะแนน

ฉบับร่างใช้เฉพาะการแข่งขันระดับสถานศึกษา ปีการศึกษา 2568 เท่านั้น



เกณฑ์ กติกา การแข่งขันทักษะวิชาชีพ ทักษะวิชาชีพระยะสั้น และทักษะพื้นฐาน
ประเภทวิชาอุตสาหกรรม กลุ่มอาชีพพลังงาน ไฟฟ้าและอิเล็กทรอนิกส์ สาขาวิชาเทคนิคพลังงาน
ทักษะการติดตั้งระบบเซลล์แสงอาทิตย์ ระดับประกาศนียบัตรวิชาชีพชั้นสูง (ปวส.)
ระดับสถานศึกษา ระดับจังหวัด ระดับภาค และระดับชาติ ปีการศึกษา 2568 - 2572

รายการประเมินการตรวจให้คะแนน

1) ภาคทฤษฎี คะแนนร้อยละ 20

2) ภาคปฏิบัติ คะแนนร้อยละ 80

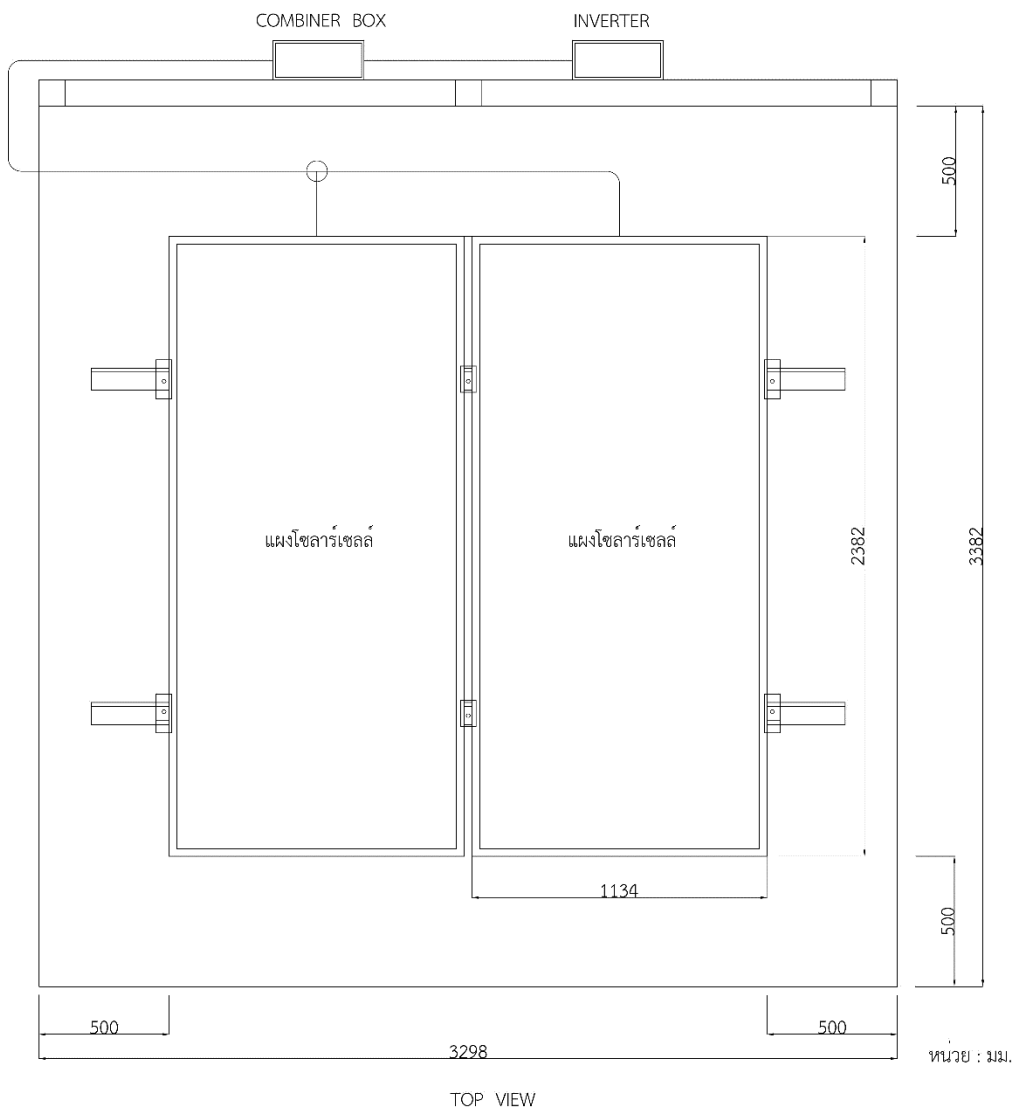
ที่	รายการตรวจ	คะแนนเต็ม	ได้คะแนน	ร้อยละ
1	กิจนิสัย	15		11
2	เวลา	10		7
3	การติดตั้งอินเวอร์เตอร์ Combiner Box และอุปกรณ์ และประกอบกรเดินสาย	38		27
4	การวัดระยะ ตำแหน่งการติดตั้ง แผงเซลล์แสงอาทิตย์	56		40
5	ความถูกต้องของวงจร	20		15
	รวม	139		100

ฉบับร่างใช้เฉพาะการแข่งขันระดับสถานศึกษา จังหวัด 2568 เกณฑ์



เกณฑ์ กติกา การแข่งขันทักษะวิชาชีพ ทักษะวิชาชีพระยะสั้น และทักษะพื้นฐาน
ประเภทวิชาอุตสาหกรรม กลุ่มอาชีพพลังงาน ไฟฟ้าและอิเล็กทรอนิกส์ สาขาวิชาเทคนิคพลังงาน
ทักษะการติดตั้งระบบเซลล์แสงอาทิตย์ ระดับประกาศนียบัตรวิชาชีพชั้นสูง (ปวส.)
ระดับสถานศึกษา ระดับจังหวัด ระดับภาค และระดับชาติ ปีการศึกษา 2568 - 2572

แบบที่ 1 แบบโครงสร้าง ระยะ การติดตั้งแผงเซลล์แสงอาทิตย์ ด้านบน

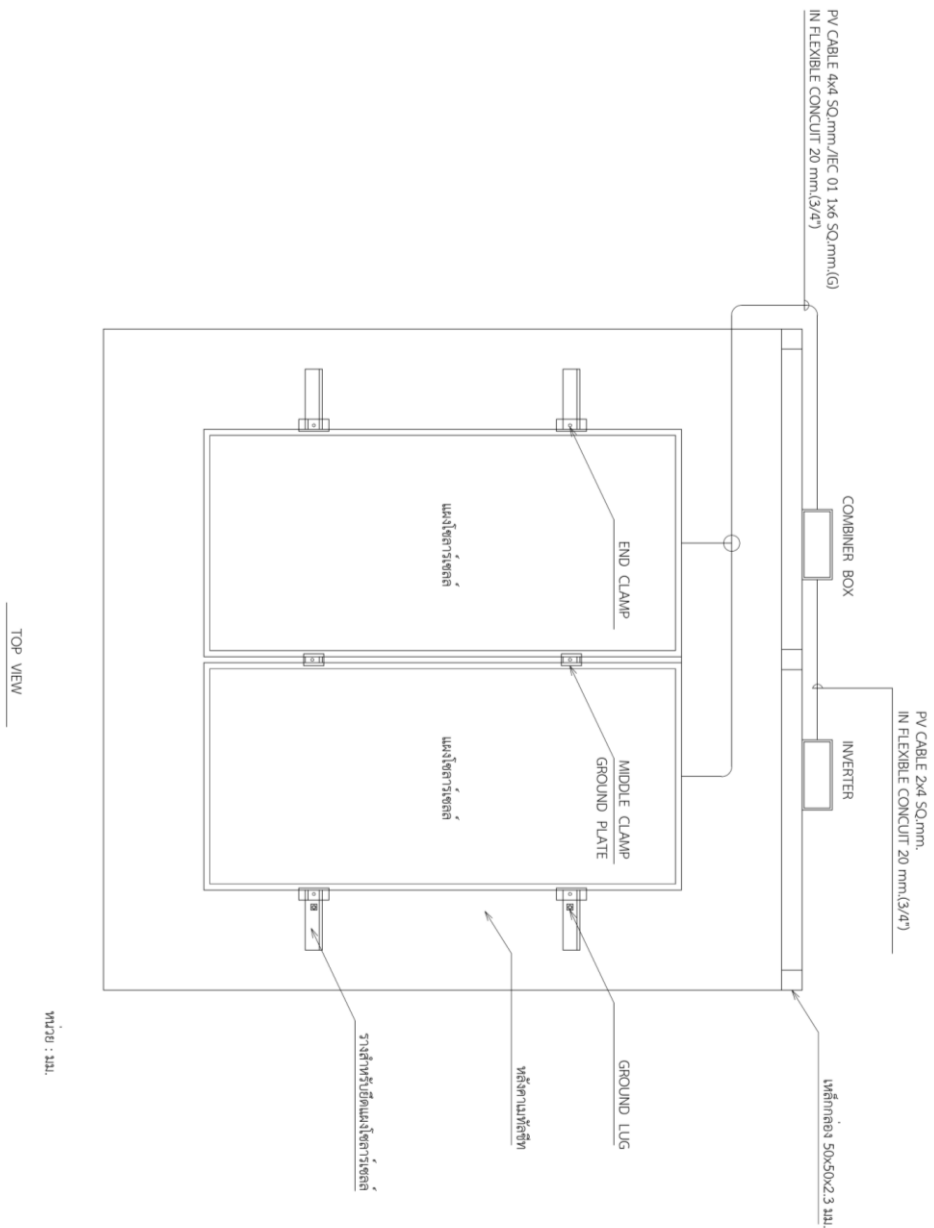


ฉบับร่าง



เกณฑ์ กติกา การแข่งขันทักษะวิชาชีพ ทักษะวิชาชีพระยะสั้น และทักษะพื้นฐาน
ประเภทวิชาอุตสาหกรรม กลุ่มอาชีพพลังงาน ไฟฟ้าและอิเล็กทรอนิกส์ สาขาวิชาเทคนิคพลังงาน
ทักษะการติดตั้งระบบเซลล์แสงอาทิตย์ ระดับประกาศนียบัตรวิชาชีพชั้นสูง (ปวส.)
ระดับสถานศึกษา ระดับจังหวัด ระดับภาค และระดับชาติ ปีการศึกษา 2568 - 2572

แบบที่ 2 แบบโครงสร้าง และอุปกรณ์ การติดตั้งแผงเซลล์แสงอาทิตย์ ด้านบน



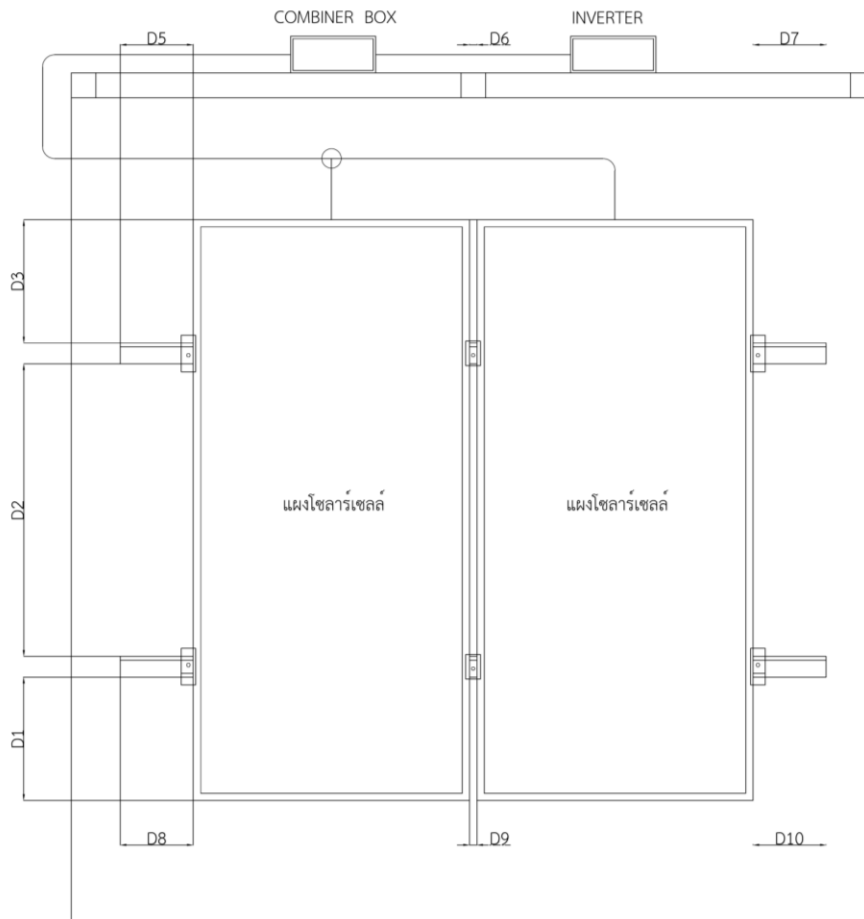
เท่านั้น

ฉบับร่าง



เกณฑ์ กติกา การแข่งขันทักษะวิชาชีพ ทักษะวิชาชีพพระยะสั้น และทักษะพื้นฐาน
ประเภทวิชาอุตสาหกรรม กลุ่มอาชีพพลังงาน ไฟฟ้าและอิเล็กทรอนิกส์ สาขาวิชาเทคนิคพลังงาน
ทักษะการติดตั้งระบบเซลล์แสงอาทิตย์ ระดับประกาศนียบัตรวิชาชีพชั้นสูง (ปวส.)
ระดับสถานศึกษา ระดับจังหวัด ระดับภาค และระดับชาติ ปีการศึกษา 2568 - 2572

แบบที่ 3 ระยะเวลาติดตั้งแผงเซลล์แสงอาทิตย์ ด้านบน



หมายเหตุ

- 1) ระยะ D1 จะตรงเท่ากับระยะ D3
- 2) ระยะ D5 จะตรงเท่ากับระยะ D8
- 3) ระยะ D6 จะตรงเท่ากับระยะ D9
- 4) ระยะ D7 จะตรงเท่ากับระยะ D10

TOP VIEW

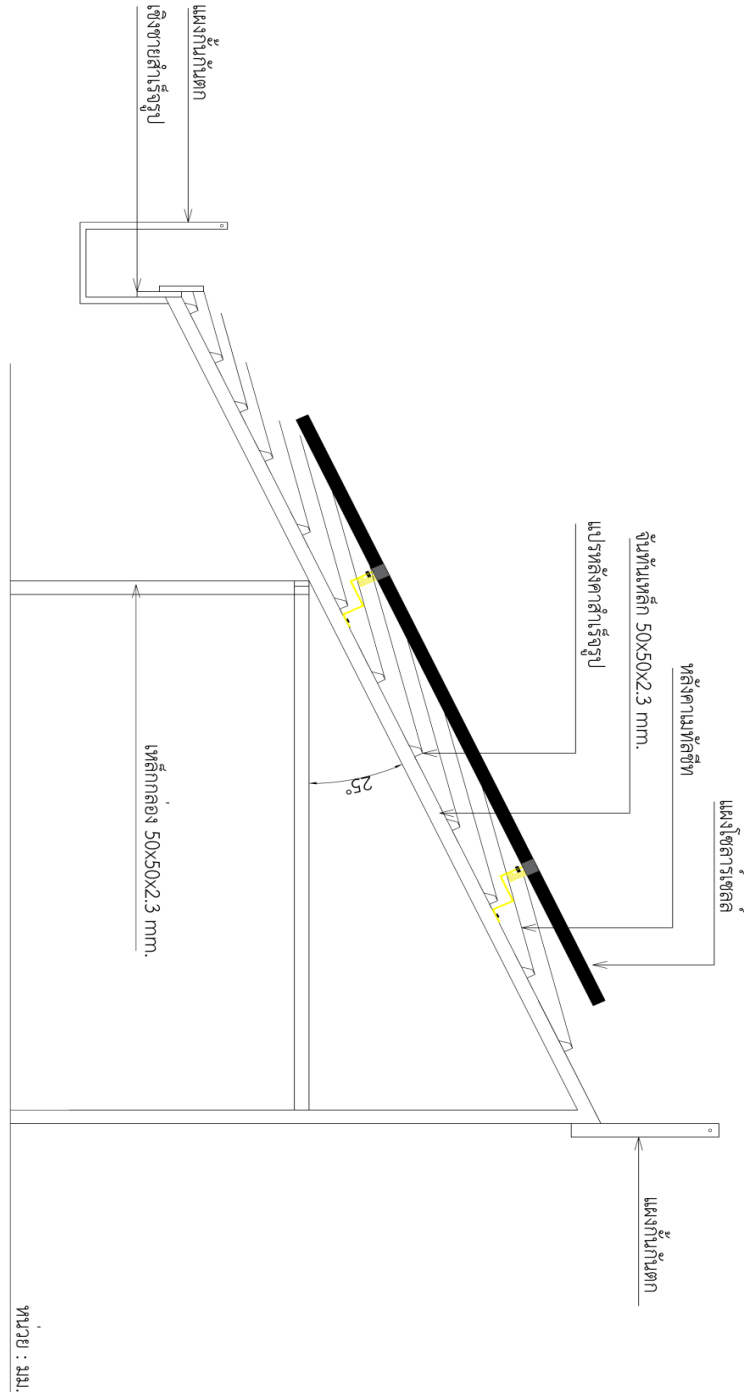
ฉบับร่าง

เท่านั้น



เกณฑ์ กติกา การแข่งขันทักษะวิชาชีพ ทักษะวิชาชีพระยะสั้น และทักษะพื้นฐาน
ประเภทวิชาอุตสาหกรรม กลุ่มอาชีพพลังงาน ไฟฟ้าและอิเล็กทรอนิกส์ สาขาวิชาเทคนิคพลังงาน
ทักษะการติดตั้งระบบเซลล์แสงอาทิตย์ ระดับประกาศนียบัตรวิชาชีพชั้นสูง (ปวส.)
ระดับสถานศึกษา ระดับจังหวัด ระดับภาค และระดับชาติ ปีการศึกษา 2568 - 2572

แบบที่ 4 แบบโครงสร้าง และอุปกรณ์ การติดตั้งแผงเซลล์แสงอาทิตย์ ด้านข้าง



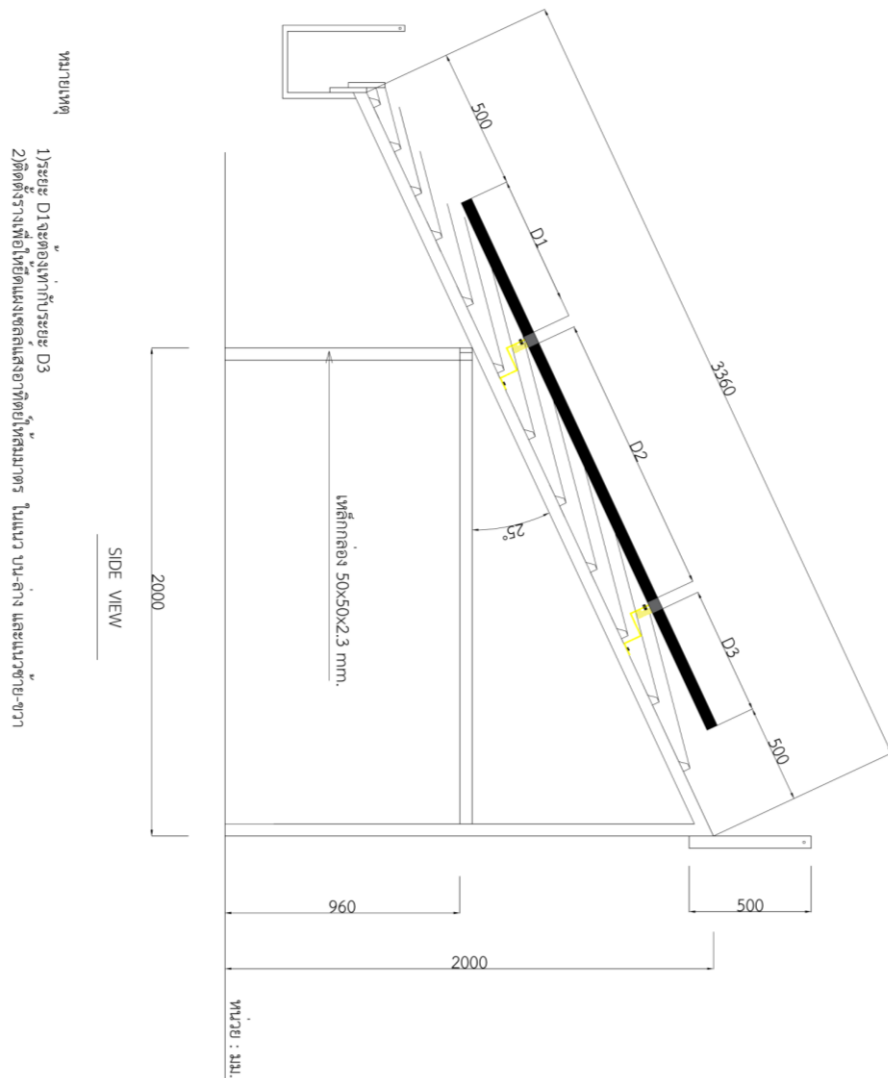
ฉบับร่างใช้

หน้า 89c-068



เกณฑ์ กติกา การแข่งขันทักษะวิชาชีพ ทักษะวิชาชีพระยะสั้น และทักษะพื้นฐาน
ประเภทวิชาอุตสาหกรรม กลุ่มอาชีพพลังงาน ไฟฟ้าและอิเล็กทรอนิกส์ สาขาวิชาเทคนิคพลังงาน
ทักษะการติดตั้งระบบเซลล์แสงอาทิตย์ ระดับประกาศนียบัตรวิชาชีพชั้นสูง (ปวส.)
ระดับสถานศึกษา ระดับจังหวัด ระดับภาค และระดับชาติ ปีการศึกษา 2568 - 2572

แบบที่ 5 แบบโครงสร้าง ระยะ การติดตั้งแผงเซลล์แสงอาทิตย์ ด้านข้าง



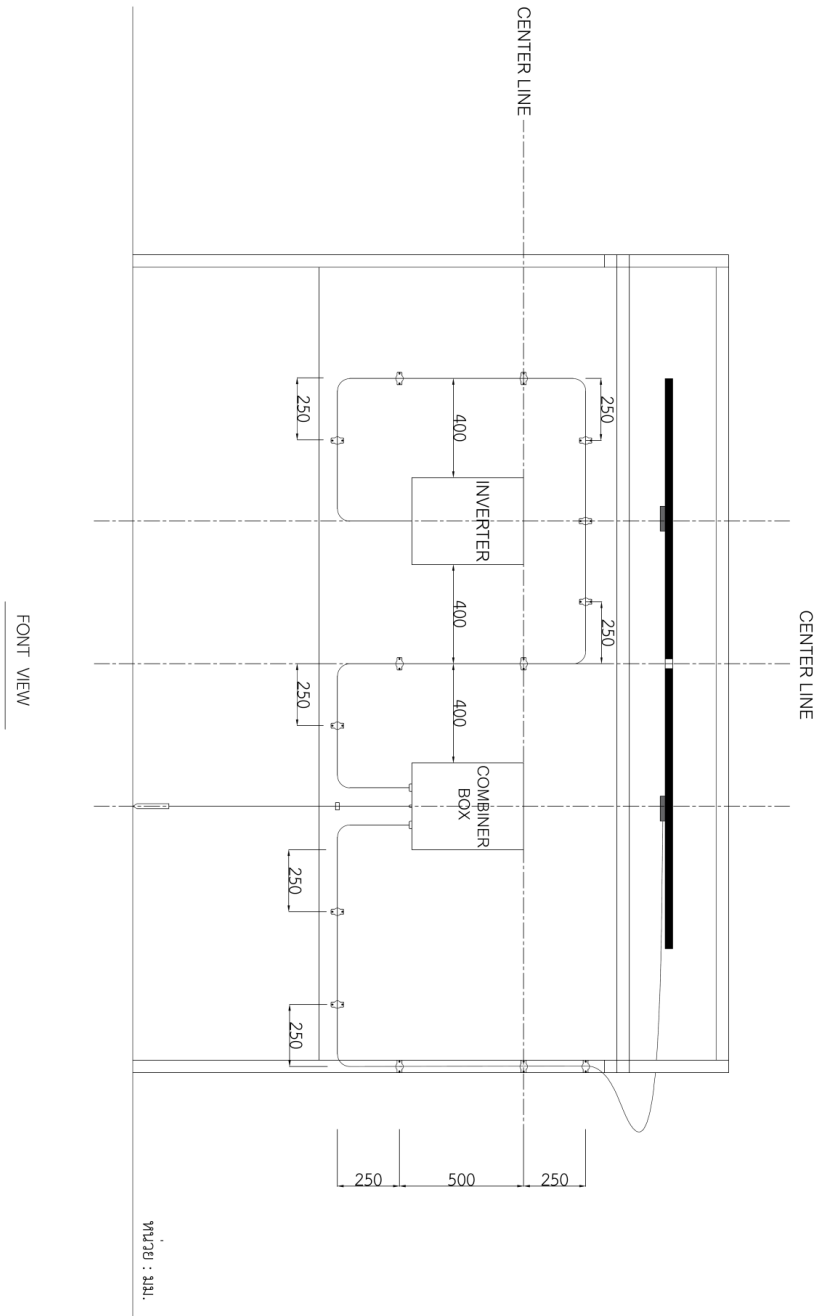
หน้า 89c-1

ฉบับร่างใช้



เกณฑ์ กติกา การแข่งขันทักษะวิชาชีพ ทักษะวิชาชีพระยะสั้น และทักษะพื้นฐาน
ประเภทวิชาอุตสาหกรรม กลุ่มอาชีพพลังงาน ไฟฟ้าและอิเล็กทรอนิกส์ สาขาวิชาเทคนิคพลังงาน
ทักษะการติดตั้งระบบเซลล์แสงอาทิตย์ ระดับประกาศนียบัตรวิชาชีพชั้นสูง (ปวส.)
ระดับสถานศึกษา ระดับจังหวัด ระดับภาค และระดับชาติ ปีการศึกษา 2568 - 2572

แบบที่ 7 แบบโครงสร้าง ระยะ การติดตั้งแผงเซลล์แสงอาทิตย์ ด้านหลัง

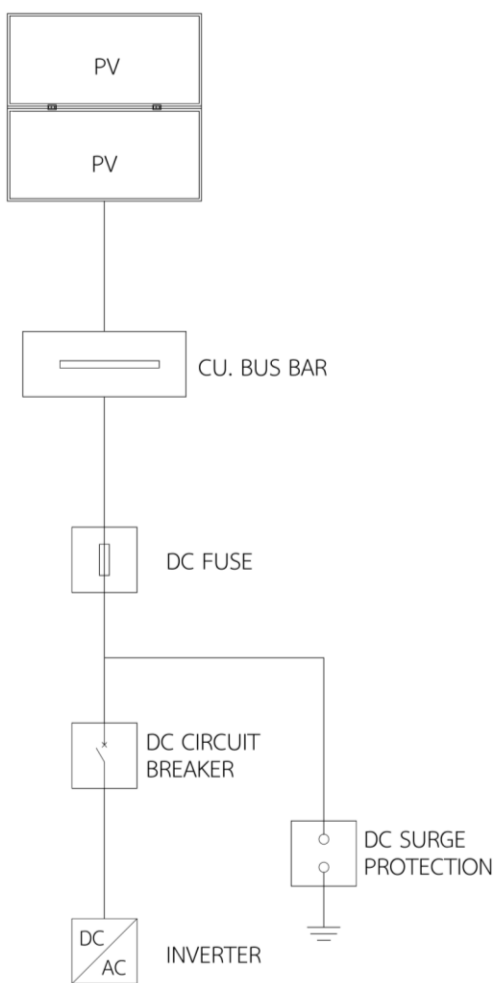


หน่วย : มม.



เกณฑ์ กติกา การแข่งขันทักษะวิชาชีพ ทักษะวิชาชีพระยะสั้น และทักษะพื้นฐาน
ประเภทวิชาอุตสาหกรรม กลุ่มอาชีพพลังงาน ไฟฟ้าและอิเล็กทรอนิกส์ สาขาวิชาเทคนิคพลังงาน
ทักษะการติดตั้งระบบเซลล์แสงอาทิตย์ ระดับประกาศนียบัตรวิชาชีพชั้นสูง (ปวส.)
ระดับสถานศึกษา ระดับจังหวัด ระดับภาค และระดับชาติ ปีการศึกษา 2568 - 2572

แบบที่ 8 วงจรไดอะแกรมเส้นเดียว (One Line Diagram) ระดับภาค



SINGLE LINE DIAGRAM

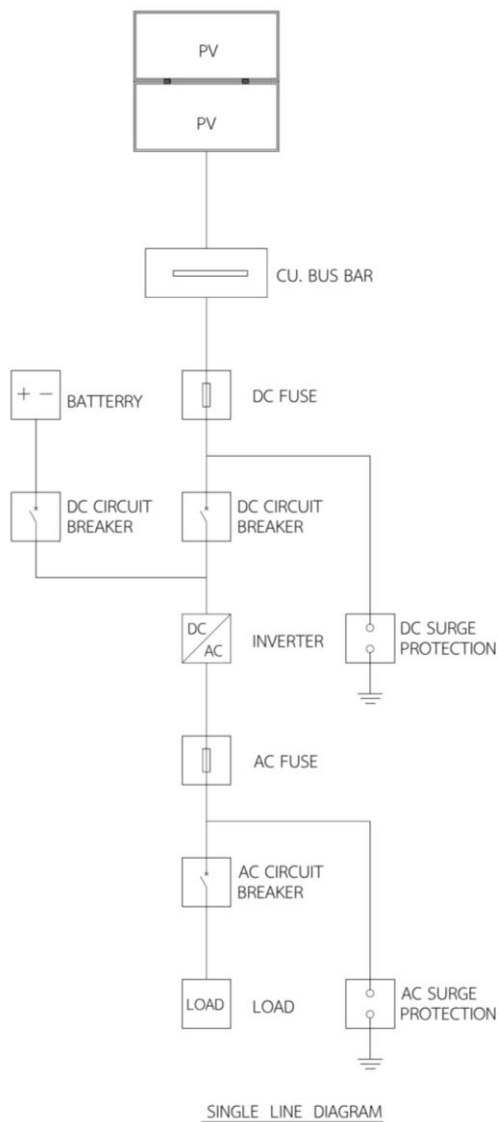
ชุด 2568 เท่านั้น

ฉบับร่างใช้เฉพาะ



เกณฑ์ กติกา การแข่งขันทักษะวิชาชีพ ทักษะวิชาชีพระยะสั้น และทักษะพื้นฐาน
ประเภทวิชาอุตสาหกรรม กลุ่มอาชีพพลังงาน ไฟฟ้าและอิเล็กทรอนิกส์ สาขาวิชาเทคนิคพลังงาน
ทักษะการติดตั้งระบบเซลล์แสงอาทิตย์ ระดับประกาศนียบัตรวิชาชีพชั้นสูง (ปวส.)
ระดับสถานศึกษา ระดับจังหวัด ระดับภาค และระดับชาติ ปีการศึกษา 2568 - 2572

แบบที่ 9 วงจรไดอะแกรมเส้นเดียว (One Line Diagram) ระดับชาติ



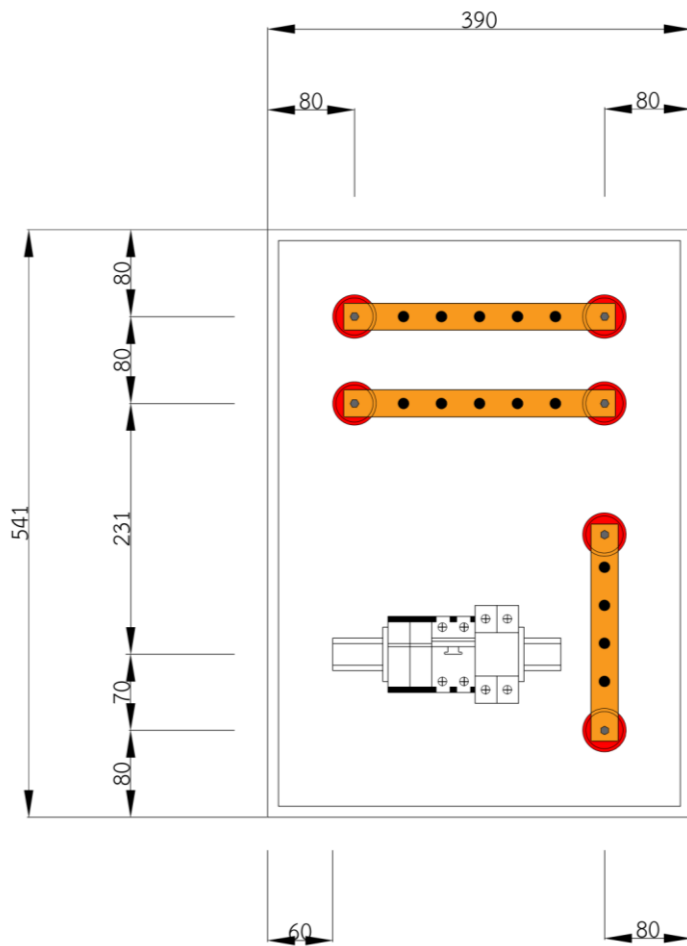
เด 2568 เท่านั้น

ฉบับร่างใช้เฉพาะ



เกณฑ์ กติกา การแข่งขันทักษะวิชาชีพ ทักษะวิชาชีพระยะสั้น และทักษะพื้นฐาน
ประเภทวิชาอุตสาหกรรม กลุ่มอาชีพพลังงาน ไฟฟ้าและอิเล็กทรอนิกส์ สาขาวิชาเทคนิคพลังงาน
ทักษะการติดตั้งระบบเซลล์แสงอาทิตย์ ระดับประกาศนียบัตรวิชาชีพชั้นสูง (ปวส.)
ระดับสถานศึกษา ระดับจังหวัด ระดับภาค และระดับชาติ ปีการศึกษา 2568 - 2572

แบบที่ 10 ระยะ การติดตั้งอุปกรณ์ภายในตู้ Combiner Box ระดับภาค



LAYOUT OF COMBINER BOX

หน่วย : มม.

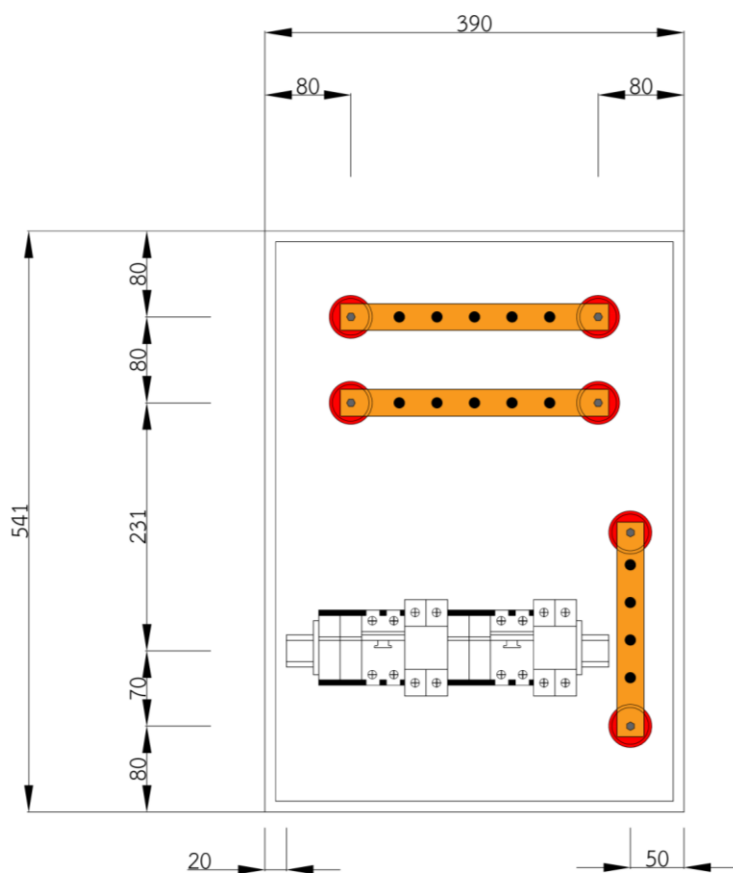
ฉบับร่างใช้

เท่านั้น 899c



เกณฑ์ กติกา การแข่งขันทักษะวิชาชีพ ทักษะวิชาชีพระยะสั้น และทักษะพื้นฐาน
ประเภทวิชาอุตสาหกรรม กลุ่มอาชีพพลังงาน ไฟฟ้าและอิเล็กทรอนิกส์ สาขาวิชาเทคนิคพลังงาน
ทักษะการติดตั้งระบบเซลล์แสงอาทิตย์ ระดับประกาศนียบัตรวิชาชีพชั้นสูง (ปวส.)
ระดับสถานศึกษา ระดับจังหวัด ระดับภาค และระดับชาติ ปีการศึกษา 2568 - 2572

แบบที่ 11 ระยะ การติดตั้งอุปกรณ์ภายในตู้ Combiner Box ระดับชาติ



LAYOUT OF COMBINER BOX

หน่วย : มม.

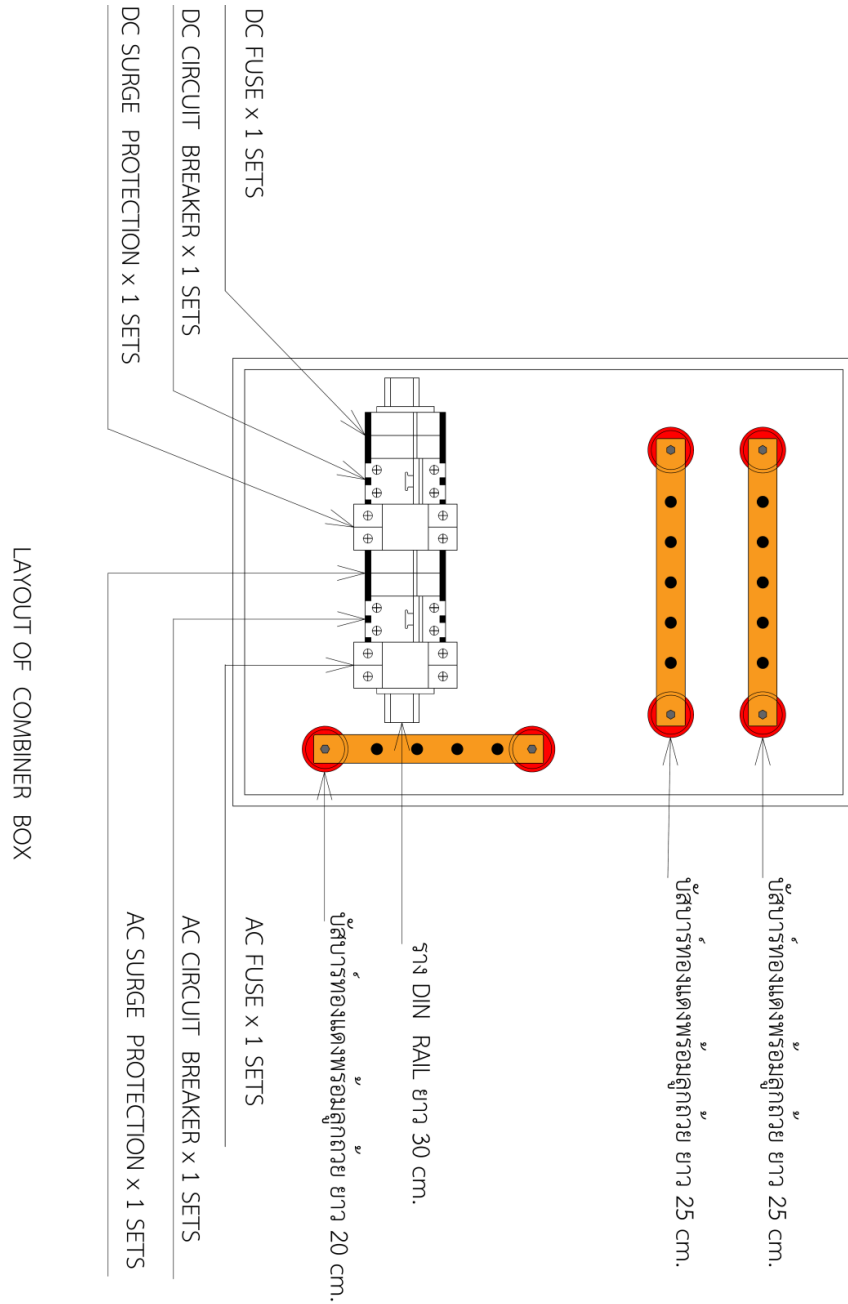
ฉบับร่าง

เท่านั้น



เกณฑ์ กติกา การแข่งขันทักษะวิชาชีพ ทักษะวิชาชีพระยะสั้น และทักษะพื้นฐาน
ประเภทวิชาอุตสาหกรรม กลุ่มอาชีพพลังงาน ไฟฟ้าและอิเล็กทรอนิกส์ สาขาวิชาเทคนิคพลังงาน
ทักษะการติดตั้งระบบเซลล์แสงอาทิตย์ ระดับประกาศนียบัตรวิชาชีพชั้นสูง (ปวส.)
ระดับสถานศึกษา ระดับจังหวัด ระดับภาค และระดับชาติ ปีการศึกษา 2568 - 2572

แบบที่ 12 การติดตั้งอุปกรณ์ภายในตู้ Combiner Box ระดับภาค



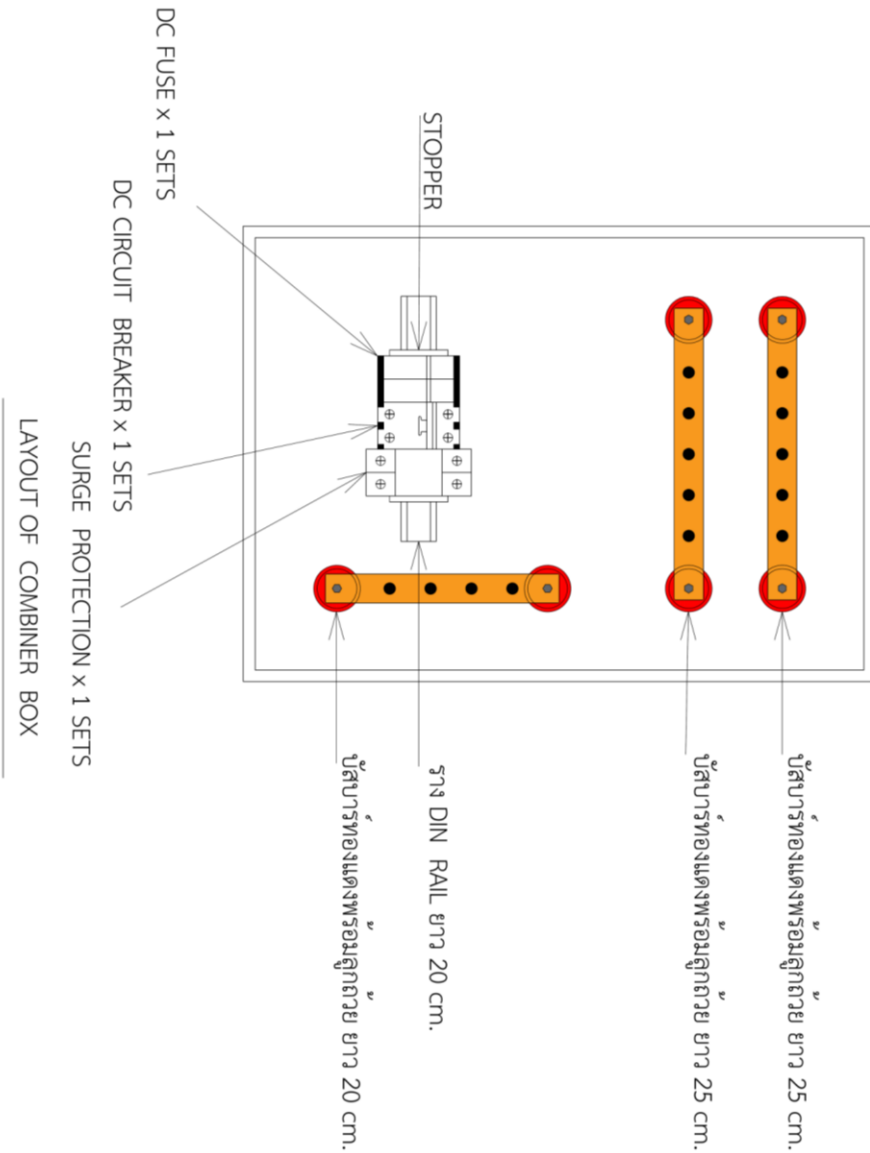
หน้า 899c

ใช้ในกระดาษ



เกณฑ์ กติกา การแข่งขันทักษะวิชาชีพ ทักษะวิชาชีพระยะสั้น และทักษะพื้นฐาน
ประเภทวิชาอุตสาหกรรม กลุ่มอาชีพพลังงาน ไฟฟ้าและอิเล็กทรอนิกส์ สาขาวิชาเทคนิคพลังงาน
ทักษะการติดตั้งระบบเซลล์แสงอาทิตย์ ระดับประกาศนียบัตรวิชาชีพชั้นสูง (ปวส.)
ระดับสถานศึกษา ระดับจังหวัด ระดับภาค และระดับชาติ ปีการศึกษา 2568 - 2572

แบบที่ 13 การติดตั้งอุปกรณ์ภายในตู้ Combiner Box ระดับชาติ



ใช้ในรุ่นแก้ไข



เกณฑ์ กติกา การแข่งขันทักษะวิชาชีพ ทักษะวิชาชีพพระยະສິນ และทักษะพื้นฐาน
 ประเภทวิชาอุตสาหกรรม กลุ่มอาชีพเมคคาทรอนิกส์ หุ่นยนต์และระบบอัตโนมัติ
 สาขาวิชาเมคคาทรอนิกส์และหุ่นยนต์
 ทักษะเมคคาทรอนิกส์และหุ่นยนต์ ระดับประกาศนียบัตรวิชาชีพ (ปวช.)
 ระดับสถานศึกษา ระดับจังหวัด ระดับภาค และระดับชาติ ปีการศึกษา 2568 - 2572

1. วัตถุประสงค์ของการแข่งขัน
 - 1.1 เพื่อเป็นการส่งเสริมทักษะเมคคาทรอนิกส์และหุ่นยนต์ ให้แก่ผู้เรียน
 - 1.2 เพื่อให้ผู้เรียนได้ใช้ความรู้ความสามารถที่ได้จากการศึกษา ให้เกิดประโยชน์ในการปฏิบัติงานจริง
 - 1.3 เพื่อให้ผู้เรียนได้รับประสบการณ์นอกเหนือจากการศึกษาในห้องเรียน
 - 1.4 เพื่อเป็นการประชาสัมพันธ์และเผยแพร่ผลงานของสถานศึกษา ในสังกัดสำนักงานคณะกรรมการการอาชีวศึกษา
 - 1.5 เพื่อยกระดับทักษะฝีมือของผู้เรียนอาชีวศึกษาให้ก้าวสู่ระดับสากล
2. คุณสมบัติและข้อกำหนดของผู้เข้าประกวด แข่งขัน
 - 2.1 คุณสมบัติ
 - 2.1.1 เป็นสมาชิกประเภทสามัญขององค์การนักวิชาชีพในอนาคตแห่งประเทศไทย ระดับสถานศึกษา
 - 2.1.2 เป็นผู้เรียนในระบบปกติ หรือระบบทวิภาคี (ไม่เป็นพนักงานประจำบริษัท) ของสถานศึกษาสังกัดสำนักงานคณะกรรมการการอาชีวศึกษาและได้ลงทะเบียนเรียนในหลักสูตรประกาศนียบัตรวิชาชีพ (ปวช.) ยกเว้น ผู้เรียนระบบทวิศึกษา และผู้เรียนโครงการพิเศษ
 - 2.1.3 ระดับจังหวัด ต้องผ่านการแข่งขัน และได้รับรางวัลชนะเลิศ ระดับสถานศึกษา
 - 2.1.4 ระดับภาค ต้องผ่านการแข่งขัน และได้รับรางวัลชนะเลิศ ระดับจังหวัด
 - 2.1.5 ระดับชาติ ต้องผ่านการแข่งขัน และได้รับรางวัลชนะเลิศ รางวัลรองชนะเลิศอันดับ 1 ระดับภาค
 - 2.2 ข้อกำหนด
 - 2.2.1 ผู้เข้าแข่งขันกำลังศึกษาอยู่ในสาขาวิชาเมคคาทรอนิกส์และหุ่นยนต์
 - 2.2.2 ผู้เข้าแข่งขันทีมละ 2 คน สำรอง 1 คน ครูผู้ควบคุม 1 คน
 - 2.2.3 ผู้เข้าร่วมแข่งขันแต่งกายด้วยชุดนักเรียน หรือตามที่คณะกรรมการจัดการแข่งขันกำหนด
 - 2.2.4 ยื่นหลักฐานการสมัครตามแบบฟอร์มที่กำหนด และลงทะเบียนเข้าร่วมการแข่งขัน
3. รายละเอียดของการแข่งขัน
 - 3.1 สมรรถนะรายวิชา
 - 3.1.1 ทักษะการคิด แก้ปัญหาและวิเคราะห์เบื้องต้นในการปฏิบัติงาน
 - 3.1.2 ทักษะการเขียนแบบ อ่านแบบเทคนิคและเลือกใช้วัสดุอุตสาหกรรม ปรับ แปรรูปชิ้นงานด้วยเครื่องมือกลในงานเมคคาทรอนิกส์และหุ่นยนต์
 - 3.1.3 ทักษะการคำนวณค่าพารามิเตอร์ทางไฟฟ้า อิเล็กทรอนิกส์และระบบทางกลในงานเมคคาทรอนิกส์และหุ่นยนต์
 - 3.1.4 ทักษะการผลิตชิ้นงานหรือสิ่งประดิษฐ์ในงานเมคคาทรอนิกส์และหุ่นยนต์



เกณฑ์ กติกา การแข่งขันทักษะวิชาชีพ ทักษะวิชาชีพพระยาสีห์ และทักษะพื้นฐาน
ประเภทวิชาอุตสาหกรรม กลุ่มอาชีพเมคคาทรอนิกส์ หุ่นยนต์และระบบอัตโนมัติ
สาขาวิชาเมคคาทรอนิกส์และหุ่นยนต์
ทักษะเมคคาทรอนิกส์และหุ่นยนต์ ระดับประกาศนียบัตรวิชาชีพ (ปวช.)
ระดับสถานศึกษา ระดับจังหวัด ระดับภาค และระดับชาติ ปีการศึกษา 2568 - 2572

3.1.5 ทักษะการทดสอบและติดตั้งอุปกรณ์ไฟฟ้า อุปกรณ์อิเล็กทรอนิกส์ เครื่องกลไฟฟ้า
นิวเมติกส์และไฮดรอลิกส์

3.1.6 ทักษะการควบคุมระบบไฟฟ้า อิเล็กทรอนิกส์ นิวเมติกส์ ไฮดรอลิกส์ หุ่นยนต์
และโปรแกรมเมเบิลคอลลโทรลเลอร์

3.1.7 ทักษะการบริการซ่อมบำรุงรักษาเบื้องต้นในงานเมคคาทรอนิกส์และหุ่นยนต์

3.2 งานที่กำหนด

ประกอบด้วยเนื้อหาความรู้และทักษะ ด้านวงจรไฟฟ้า เช่น เซอร์ ระบบนิวเมติกส์ การติดตั้ง และ
การควบคุมในงานเมคคาทรอนิกส์ การอ่านแบบเทคนิค การโปรแกรมควบคุมระบบหยิบและวาง
(Pick and Place) ด้วยพีแอลซี (PLC) และจอตซ์สกรีน

3.2.1 การแข่งขันตอนที่ 1 (เวลา 1.30 ชม.)

3.2.1.1 ระดับภาค เขียน/อ่านแบบและประกอบชิ้นส่วนทางกลระบบหยิบและวาง
(Pick and Place) โดยใช้โปรแกรมจำลอง

3.2.1.2 ระดับชาติ เขียน/อ่านแบบและประกอบชิ้นส่วนทางกลระบบหยิบและวาง
(Pick and Place) โดยใช้โปรแกรมจำลองและเชื่อมโยงการเคลื่อนที่ร่วมกับพีแอลซี

3.2.2 การแข่งขันตอนที่ 2 (เวลา 1.30 ชม.)

3.2.2.1 ระดับภาค อ่านแบบและประกอบวงจรควบคุมระบบหยิบและวาง (Pick and Place)
ด้วยพีแอลซี (PLC) และจอตซ์สกรีนพร้อมปรับตั้งเซ็นเซอร์ต่างๆ ตามแบบที่กำหนด

3.2.2.2 ระดับชาติ อ่านแบบและประกอบวงจรควบคุมระบบหยิบและวาง (Pick and Place)
ด้วยพีแอลซี (PLC) และจอตซ์สกรีนพร้อมปรับตั้งเซ็นเซอร์ต่างๆ เพิ่มการติดตั้งเซ็นเซอร์
ตามแบบที่กำหนด

3.2.3 การแข่งขันตอนที่ 3 (เวลา 3 ชม.)

3.2.3.1 ระดับภาค ออกแบบเขียนโปรแกรมควบคุมระบบหยิบและวาง (Pick and Place)
ด้วยพีแอลซี (PLC) และจอตซ์สกรีนตามเงื่อนไขที่กำหนด

3.2.3.2 ระดับชาติ ออกแบบเขียนโปรแกรมควบคุมระบบหยิบและวาง (Pick and Place)
ด้วยพีแอลซี (PLC) และจอตซ์สกรีน เพิ่มฟังก์ชันการเตือน การนับ
ตามเงื่อนไขที่กำหนด



เกณฑ์ กติกา การแข่งขันทักษะวิชาชีพ ทักษะวิชาชีพพระยาสัน และทักษะพื้นฐาน
ประเภทวิชาอุตสาหกรรม กลุ่มอาชีพเมคคาทรอนิกส์ หุ่นยนต์และระบบอัตโนมัติ
สาขาวิชาเมคคาทรอนิกส์และหุ่นยนต์
ทักษะเมคคาทรอนิกส์และหุ่นยนต์ ระดับประกาศนียบัตรวิชาชีพ (ปวช.)
ระดับสถานศึกษา ระดับจังหวัด ระดับภาค และระดับชาติ ปีการศึกษา 2568 - 2572

3.3 กำหนดการแข่งขัน

- 3.3.1 การรับสมัครและการคัดเลือกให้ผู้สมัครเข้าแข่งขันส่งใบสมัครพร้อมรูปถ่ายตามระเบียบองค์การนักวิชาชีพในอนาคตแห่งประเทศไทย
- 3.3.2 การร่วมการแข่งขันผู้เข้าแข่งขันลงทะเบียน โดยปฏิบัติตามเกณฑ์กติกากการตัดสินที่กำหนดไว้
- 3.3.3 ระเบียบและรายละเอียดในการจัดการแข่งขัน ให้คณะกรรมการจัดการแข่งขันแต่ละระดับที่รับผิดชอบ เป็นผู้กำหนดและแจ้งให้สถานศึกษาที่เข้าร่วมการแข่งขันทราบก่อนการแข่งขันไม่น้อยกว่า 15 วัน
- 3.3.4 ผู้เข้าแข่งขันจะต้องปฏิบัติตามเกณฑ์ กติกา และรายละเอียดการจัดการแข่งขัน

3.4 สิ่งที่ผู้เข้าแข่งขันต้องเตรียม

- 3.4.1 ชุดอุปกรณ์ตามโจทย์ที่กำหนด
- 3.4.2 ชุดเครื่องมือสำหรับงานติดตั้ง
- 3.4.3 คอมพิวเตอร์ไม่เกิน 2 เครื่อง
- 3.4.4 พีแอลซี (PLC) I/O ไม่น้อยกว่า 16/16 ช่อง จำนวน 1 ตัว
- 3.4.5 คณะกรรมการดำเนินงานจัดการแข่งขันที่รับผิดชอบเป็นผู้กำหนด และแจ้งให้สถานศึกษาที่เข้าร่วมการแข่งขันทราบก่อนการแข่งขันไม่น้อยกว่า 15 วัน

3.5 เกณฑ์การตัดสินหรือเกณฑ์การให้คะแนน

- 3.5.1 พิจารณาจากคะแนนที่ได้จากตอนที่ 1 ตอนที่ 2 และ ตอนที่ 3 รวมกันแล้วจัดเรียงลำดับผลการแข่งขัน
- 3.5.2 กรณีทีมที่เข้าร่วมการแข่งขัน มีคะแนนรวมเท่ากันให้พิจารณาทีมที่ใช้เวลารวมในการปฏิบัติงานน้อยกว่า เป็นทีมที่ชนะ
- 3.5.3 เมื่อทีมที่แข่งขันปฏิบัติงานเสร็จเรียบร้อยตามโจทย์ที่กำหนด ให้ยกมือเพื่อให้คณะกรรมการเข้ามาบันทึกเวลา จากนั้นออกมารอนอกห้องเพื่อรอการตรวจหลังจากหมดเวลาการแข่งขันหรือทุกทีม ปฏิบัติงานเสร็จเรียบร้อย
- 3.5.4 กรณีผู้เข้าแข่งขันไม่ปฏิบัติตามเกณฑ์ กติกา และรายละเอียดการแข่งขัน คณะกรรมการตัดสินจะไม่พิจารณาผลคะแนนและจัดลำดับหรือพิจารณาโทษตามข้อกำหนดของเกณฑ์ กติกา
- 3.5.5 ผลการตัดสินต้องผ่านความเห็นชอบของคณะกรรมการบริหารองค์การนักวิชาชีพในอนาคตแห่งประเทศไทย แต่ละระดับ
- 3.5.6 ให้ประกาศผลการแข่งขันโดยเปิดเผยและแสดงให้สาธารณชนทราบ



เกณฑ์ กติกา การแข่งขันทักษะวิชาชีพ ทักษะวิชาชีพพระยະลັນ และทักษะพื้นฐาน
ประเภทวิชาอุตสาหกรรม กลุ่มอาชีพเมคคาทรอนิกส์ หุ่นยนต์และระบบอัตโนมัติ
สาขาวิชาเมคคาทรอนิกส์และหุ่นยนต์
ทักษะเมคคาทรอนิกส์และหุ่นยนต์ ระดับประกาศนียบัตรวิชาชีพ (ปวช.)
ระดับสถานศึกษา ระดับจังหวัด ระดับภาค และระดับชาติ ปีการศึกษา 2568 - 2572

3.6 คณะกรรมการตัดสิน

- 3.6.1 ระดับจังหวัด ให้มีคณะกรรมการตัดสิน ไม่เกิน 7 คน โดยประธานกรรมการบริหารองค์การ
นักวิชาชีพในอนาคตแห่งประเทศไทย ระดับจังหวัด เป็นผู้แต่งตั้ง
- 3.6.2 ระดับภาค และระดับชาติ ให้มีคณะกรรมการตัดสิน ไม่เกิน 7 คน
- 3.6.3 กรณีมีความจำเป็นต้องเพิ่มจำนวนกรรมการตัดสิน ให้อยู่ในดุลยพินิจของคณะกรรมการบริหาร
องค์การนักวิชาชีพในอนาคตแห่งประเทศไทย แต่ละระดับ

3.7 คณะกรรมการดำเนินงาน

- 3.7.1 ระดับจังหวัด ให้มีคณะกรรมการดำเนินงาน โดยประธานกรรมการบริหารองค์การนักวิชาชีพ
ในอนาคตแห่งประเทศไทย ระดับจังหวัด เป็นผู้แต่งตั้ง
- 3.7.2 ระดับภาค ให้มีคณะกรรมการดำเนินงาน โดยอยู่ในดุลยพินิจของคณะกรรมการบริหารองค์การ
นักวิชาชีพในอนาคตแห่งประเทศไทย ระดับภาค ประธานกรรมการบริหารองค์การนักวิชาชีพ
ในอนาคตแห่งประเทศไทย ระดับภาค เป็นผู้แต่งตั้ง
- 3.7.3 ระดับชาติ ให้มีคณะกรรมการดำเนินงาน ไม่เกิน 15 คน โดยมีผู้แทนของแต่ละภาค ๆ ละ 1 คน
และภาคที่เป็นเจ้าภาพเสนอรายชื่อคณะกรรมการในภาค จำนวน 11 คน เลขาธิการ
คณะกรรมการการอาชีวศึกษา หรือรองเลขาธิการคณะกรรมการการอาชีวศึกษาที่ได้รับ
มอบหมาย เป็นผู้แต่งตั้ง
- 3.7.4 กรณีมีความจำเป็นต้องเพิ่มจำนวนคณะกรรมการดำเนินงาน เกิน 15 คน ให้อยู่ในดุลยพินิจ
ของคณะกรรมการบริหารองค์การนักวิชาชีพในอนาคตแห่งประเทศไทย แต่ละระดับ

4. การพิจารณาเหรียญรางวัลตามเกณฑ์มาตรฐาน

- 4.1 คะแนน 80 ขึ้นไป ระดับเหรียญทอง
- 4.2 คะแนน 70 - 79 ระดับเหรียญเงิน
- 4.3 คะแนน 60 - 69 ระดับเหรียญทองแดง



เกณฑ์ กติกา การแข่งขันทักษะวิชาชีพ ทักษะวิชาชีพพระยະສິນ และทักษะพื้นฐาน
ประเภทวิชาอุตสาหกรรม กลุ่มอาชีพเมคคาทรอนิกส์ หุ่นยนต์และระบบอัตโนมัติ
สาขาวิชาเมคคาทรอนิกส์และหุ่นยนต์
ทักษะเมคคาทรอนิกส์และหุ่นยนต์ ระดับประกาศนียบัตรวิชาชีพ (ปวช.)
ระดับสถานศึกษา ระดับจังหวัด ระดับภาค และระดับชาติ ปีการศึกษา 2568 - 2572

5. การจัดอันดับรางวัล

- | | |
|------------------------|---|
| 5.1 ชนะเลิศ | ได้คะแนนสูงสุด |
| 5.2 รองชนะเลิศอันดับ 1 | ได้คะแนนรองจากรางวัลชนะเลิศ |
| 5.3 รองชนะเลิศอันดับ 2 | ได้คะแนนรองจากรางวัลรองชนะเลิศอันดับ 1 |
| 5.4 รองชนะเลิศอันดับ 3 | ได้คะแนนรองจากรางวัลรองชนะเลิศอันดับ 2 |
| 5.5 รองชนะเลิศอันดับ 4 | ได้คะแนนรองจากรางวัลรองชนะเลิศอันดับ 3 |
| 5.6 ชมเชย | ได้คะแนนรองจากรางวัลรองชนะเลิศอันดับ 4
และมีคะแนนอยู่ในระดับเหรียญทองแดงขึ้นไป |

หมายเหตุ รางวัลลำดับที่ 5.1 - 5.5 ต้องไม่ครองตำแหน่งร่วมกัน

6. รางวัลที่ได้รับ

- | | |
|------------------------|--|
| 6.1 ชนะเลิศ | ได้รับโล่รางวัลพร้อมเกียรติบัตร (ระดับภาคและระดับชาติ) |
| 6.2 รองชนะเลิศอันดับ 1 | ได้รับเกียรติบัตร |
| 6.3 รองชนะเลิศอันดับ 2 | ได้รับเกียรติบัตร |
| 6.4 รองชนะเลิศอันดับ 3 | ได้รับเกียรติบัตร |
| 6.5 รองชนะเลิศอันดับ 4 | ได้รับเกียรติบัตร |
| 6.6 ชมเชย | ได้รับเกียรติบัตร |

หมายเหตุ

1. โล่รางวัลมอบให้สถานศึกษา เกียรติบัตรมอบให้สถานศึกษา ผู้เข้าแข่งขันและครูผู้ควบคุม
2. ผลการตัดสินของคณะกรรมการถือว่าเป็นที่สิ้นสุด



เกณฑ์ กติกา การแข่งขันทักษะวิชาชีพ ทักษะวิชาชีพพระยະยະสัน และทักษะพื้นฐาน
 ประเภทวิชาอุตสาหกรรม กลุ่มอาชีพเมคคาทรอนิกส์ หุ่นยนต์และระบบอัตโนมัติ
 สาขาวิชาเมคคาทรอนิกส์และหุ่นยนต์
 ทักษะเมคคาทรอนิกส์และหุ่นยนต์ขั้นสูง ระดับประกาศนียบัตรวิชาชีพชั้นสูง (ปวส.)
 ระดับสถานศึกษา ระดับจังหวัด ระดับภาค และระดับชาติ ปีการศึกษา 2568 - 2572

1. วัตถุประสงค์ของการแข่งขัน
 - 1.1 เพื่อเป็นการส่งเสริมทักษะเมคคาทรอนิกส์และหุ่นยนต์ขั้นสูง ให้แก่ผู้เรียน
 - 1.2 เพื่อให้ผู้เรียนได้ใช้ความรู้ความสามารถที่ได้จากการศึกษา ให้เกิดประโยชน์ในการปฏิบัติงานจริง
 - 1.3 เพื่อให้ผู้เรียนได้รับประสบการณ์นอกเหนือจากการศึกษาในห้องเรียน
 - 1.4 เพื่อเป็นการประชาสัมพันธ์และเผยแพร่ผลงานของสถานศึกษา ในสังกัดสำนักงานคณะกรรมการการอาชีวศึกษา
 - 1.5 เพื่อยกระดับทักษะฝีมือของผู้เรียนอาชีวศึกษาให้ก้าวสู่ระดับสากล
2. คุณสมบัติและข้อกำหนดของผู้เข้าแข่งขัน
 - 2.1 คุณสมบัติ
 - 2.1.1 เป็นสมาชิกประเภทสามัญขององค์การนักวิชาชีพในอนาคตแห่งประเทศไทย ระดับสถานศึกษา
 - 2.1.2 เป็นผู้เรียนในระบบปกติ หรือระบบทวิภาคี (ไม่เป็นพนักงานประจำบริษัท) ของสถานศึกษา สังกัดสำนักงานคณะกรรมการการอาชีวศึกษาและได้ลงทะเบียนเรียนในหลักสูตร ประกาศนียบัตรวิชาชีพชั้นสูง (ปวส.) ยกเว้น ผู้เรียนระบบทวิศึกษา และผู้เรียนโครงการพิเศษ
 - 2.1.3 ระดับจังหวัด ต้องผ่านการแข่งขัน และได้รับรางวัลชนะเลิศ ระดับสถานศึกษา
 - 2.1.4 ระดับภาค ต้องผ่านการแข่งขัน และได้รับรางวัลชนะเลิศ ระดับจังหวัด
 - 2.1.5 ระดับชาติ ต้องผ่านการแข่งขัน และได้รับรางวัลชนะเลิศ รางวัลรองชนะเลิศอันดับ 1 ระดับภาค
 - 2.2 ข้อกำหนด
 - 2.2.1 ผู้เข้าแข่งขันกำลังศึกษาอยู่ในสาขาวิชาเมคคาทรอนิกส์และหุ่นยนต์
 - 2.2.2 ผู้เข้าแข่งขันทีมละ 2 คน สรรอง 1 คน ครูผู้ควบคุมทีม 1 คน
 - 2.2.3 ผู้เข้าร่วมแข่งขันแต่งกายด้วยชุดนักศึกษา หรือตามที่คณะกรรมการจัดการแข่งขันกำหนด
 - 2.2.4 ยื่นหลักฐานการสมัครตามแบบฟอร์มที่กำหนด และลงทะเบียนเข้าร่วมการแข่งขัน
3. รายละเอียดของการแข่งขัน
 - 3.1 สมรรถนะรายวิชา
 - 3.1.1 ทักษะการเลือกและประยุกต์ใช้วิธีการ เครื่องมือและวัสดุอุปกรณ์ในการปฏิบัติงาน
 - 3.1.2 ทักษะการวิเคราะห์และแก้ปัญหาในการปฏิบัติงาน
 - 3.1.3 ทักษะการวางแผน การบริหารจัดการ การประสานงานและการประเมินผลการปฏิบัติงานอาชีพ
 - 3.1.4 ทักษะการบำรุงรักษาเครื่องมือ วัสดุ อุปกรณ์ในงานอาชีพตามหลักการและกระบวนการ โดยคำนึงถึงความประหยัดและความปลอดภัย
 - 3.1.5 ทักษะวิเคราะห์ คำนวณค่าพารามิเตอร์ทางไฟฟ้า อิเล็กทรอนิกส์ เครื่องกล เครื่องมือกล ตามหลักทฤษฎีและปฏิบัติ เพื่อนำค่าที่ได้มาปรับตั้งระบบเมคคาทรอนิกส์และหุ่นยนต์



เกณฑ์ กติกา การแข่งขันทักษะวิชาชีพ ทักษะวิชาชีพพระยาศรี และทักษะพื้นฐาน
ประเภทวิชาอุตสาหกรรม กลุ่มอาชีพเมคคาทรอนิกส์ หุ่นยนต์และระบบอัตโนมัติ
สาขาวิชาเมคคาทรอนิกส์และหุ่นยนต์
ทักษะเมคคาทรอนิกส์และหุ่นยนต์ขั้นสูง ระดับประกาศนียบัตรวิชาชีพชั้นสูง (ปวส.)
ระดับสถานศึกษา ระดับจังหวัด ระดับภาค และระดับชาติ ปีการศึกษา 2568 - 2572

3.1.6 ทักษะอ่านแบบ เขียนแบบ ออกแบบและเลือกใช้วัสดุอุตสาหกรรมในงาน

เมคคาทรอนิกส์และหุ่นยนต์

3.1.7 ทักษะติดตั้ง ทดสอบ ปรับตั้ง อุปกรณ์เมคคาทรอนิกส์และหุ่นยนต์ในงาน

เมคคาทรอนิกส์และหุ่นยนต์

3.1.8 ทักษะเขียนและทดสอบโปรแกรมควบคุมในงานเมคคาทรอนิกส์และหุ่นยนต์

3.2 งานที่กำหนด

ประกอบด้วยเนื้อหาความรู้และทักษะ ด้านวงจรไฟฟ้า เซ็นเซอร์ ระบบนิวเมติกส์ การติดตั้ง
และการควบคุมในงานเมคคาทรอนิกส์และหุ่นยนต์ การอ่านแบบเทคนิค การโปรแกรมควบคุม
ระบบคัดแยกวัตถุด้วยหุ่นยนต์ (Sorting By Robot) แสดงผลด้วยระบบ SCADA

3.2.1 การแข่งขันตอนที่ 1 (เวลา 3 ชม.)

3.2.1.1 ระดับภาค งานโปรแกรมควบคุมระบบคัดแยกวัตถุด้วยหุ่นยนต์ (Sorting System)
ด้วยพีแอลซี (PLC) ตามเงื่อนไขที่กำหนด

3.2.1.2 ระดับชาติ งานโปรแกรมควบคุมระบบคัดแยกวัตถุด้วยหุ่นยนต์ (Sorting System)
ด้วยพีแอลซี (PLC) เพิ่มฟังก์ชันการควบคุม และแสดงผล ตามเงื่อนไขที่กำหนด

3.2.2 การแข่งขันตอนที่ 2 (เวลา 3 ชม.)

3.2.1.1 ระดับภาค งานโปรแกรมควบคุมระบบคัดแยกวัตถุด้วยหุ่นยนต์ (Sorting By Robot)
ตามเงื่อนไขที่กำหนด

3.2.1.2 ระดับชาติ งานโปรแกรมควบคุมระบบคัดแยกวัตถุด้วยหุ่นยนต์ (Sorting By Robot)
และเพิ่มฟังก์ชันการควบคุม ตามเงื่อนไขที่กำหนด

3.2.3 การแข่งขันตอนที่ 3 (เวลา 3 ชม.)

3.2.3.1 ระดับภาค งานโปรแกรมเชื่อมต่อและแสดงผลระบบคัดแยกวัตถุด้วยหุ่นยนต์
(Sorting By Robot) ด้วยโปรแกรม SCADA ตามเงื่อนไขที่กำหนด

3.2.3.2 ระดับชาติ งานโปรแกรมเชื่อมต่อและแสดงผลระบบคัดแยกวัตถุด้วยหุ่นยนต์
(Sorting By Robot) ด้วยโปรแกรม SCADA เพิ่มฟังก์ชันการเตือน การนับ การเก็บข้อมูล
การแสดงผล สร้างรายงานการผลิต ตามเงื่อนไขที่กำหนด

3.3 กำหนดการแข่งขัน

3.3.1 การรับสมัครและการคัดเลือกให้ผู้สมัครเข้าแข่งขันส่งใบสมัครพร้อมรูปถ่ายตามระเบียบองค์การ
นักวิชาชีพในอนาคตแห่งประเทศไทย

3.3.2 การร่วมการแข่งขันผู้เข้าแข่งขันลงทะเบียน โดยปฏิบัติตามเกณฑ์กติกาการตัดสินที่กำหนดไว้



เกณฑ์ กติกา การแข่งขันทักษะวิชาชีพ ทักษะวิชาชีพพระยาศาสตร์ และทักษะพื้นฐาน
ประเภทวิชาอุตสาหกรรม กลุ่มอาชีพเมคคาทรอนิกส์ หุ่นยนต์และระบบอัตโนมัติ
สาขาวิชาเมคคาทรอนิกส์และหุ่นยนต์
ทักษะเมคคาทรอนิกส์และหุ่นยนต์ขั้นสูง ระดับประกาศนียบัตรวิชาชีพชั้นสูง (ปวส.)
ระดับสถานศึกษา ระดับจังหวัด ระดับภาค และระดับชาติ ปีการศึกษา 2568 - 2572

3.3.3 ผู้เข้าแข่งขันจะต้องปฏิบัติตามเกณฑ์ กติกา และรายละเอียดการจัดการแข่งขัน

โดยให้สถานศึกษาที่รับผิดชอบเป็นเจ้าภาพ เป็นผู้ประสานงาน

3.3.4 ระเบียบและรายละเอียดในการจัดการแข่งขัน ให้คณะกรรมการจัดการแข่งขันแต่ละระดับ
ที่รับผิดชอบเป็นผู้กำหนดและแจ้งให้สถานศึกษาที่เข้าร่วมการแข่งขันทราบก่อนการแข่งขัน
ไม่น้อยกว่า 15 วัน

3.3.5 ผู้เข้าแข่งขันจะต้องปฏิบัติตามเกณฑ์ กติกา และรายละเอียดการจัดการแข่งขัน

3.4 สิ่งที่ผู้เข้าแข่งขันต้องเตรียม

3.4.1 ชุดเครื่องมือสำหรับงานติดตั้งอุปกรณ์ควบคุม

3.4.2 คอมพิวเตอร์ไม่เกิน 2 เครื่อง

3.4.3 คณะกรรมการดำเนินงานจัดการแข่งขันที่รับผิดชอบเป็นผู้กำหนด และแจ้งให้สถานศึกษาที่เข้าร่วม
การแข่งขันทราบก่อนการแข่งขันไม่น้อยกว่า 15 วัน

3.5 เกณฑ์การตัดสินหรือเกณฑ์การให้คะแนน

3.5.1 พิจารณาจากคะแนนที่ได้จากตอนที่ 1 ตอนที่ 2 และ ตอนที่ 3 รวมกัน
แล้วจัดเรียงลำดับผลการแข่งขัน

3.5.2 กรณีทีมที่เข้าร่วมการแข่งขัน มีคะแนนรวมเท่ากัน
ให้พิจารณาทีมที่ใช้เวลารวมในการปฏิบัติงานน้อยกว่า เป็นทีมที่ชนะ

3.5.3 เมื่อทีมที่แข่งขันปฏิบัติงานเสร็จเรียบร้อยตามโจทย์ที่กำหนด ให้ยกมือเพื่อให้คณะกรรมการเข้ามา
บันทึกเวลา จากนั้นออกมารอนอกห้องเพื่อรอการตรวจหลังจากหมดเวลาการแข่งขัน หรือ ทุกทีม
ปฏิบัติงานเสร็จเรียบร้อย

3.5.4 กรณีผู้เข้าแข่งขันไม่ปฏิบัติตามเกณฑ์ กติกา และรายละเอียดการแข่งขัน คณะกรรมการตัดสิน
จะไม่พิจารณาผลคะแนนและจัดลำดับหรือพิจารณาโทษตามข้อกำหนดของเกณฑ์ กติกา

3.5.5 ผลการตัดสินต้องผ่านความเห็นชอบของคณะกรรมการบริหารองค์การนักวิชาชีพในอนาคต
แห่งประเทศไทย แต่ละระดับ

3.5.6 ให้ประกาศผลการแข่งขันโดยเปิดเผยและแสดงให้สาธารณชนทราบ



เกณฑ์ กติกา การแข่งขันทักษะวิชาชีพ ทักษะวิชาชีพระยะสั้น และทักษะพื้นฐาน
ประเภทวิชาอุตสาหกรรม กลุ่มอาชีพเมคคาทรอนิกส์ หุ่นยนต์และระบบอัตโนมัติ
สาขาวิชาเมคคาทรอนิกส์และหุ่นยนต์
ทักษะเมคคาทรอนิกส์และหุ่นยนต์ขั้นสูง ระดับประกาศนียบัตรวิชาชีพชั้นสูง (ปวส.)
ระดับสถานศึกษา ระดับจังหวัด ระดับภาค และระดับชาติ ปีการศึกษา 2568 - 2572

3.6 คณะกรรมการตัดสิน

- 3.6.1 ระดับจังหวัด ให้มีคณะกรรมการตัดสินไม่เกิน 7 คน โดยประธานกรรมการบริหารองค์การนักวิชาชีพ
ในอนาคตแห่งประเทศไทย ระดับจังหวัด เป็นผู้แต่งตั้ง
- 3.6.2 ระดับภาค และระดับชาติ ให้มีคณะกรรมการตัดสินไม่เกิน 7 คน
- 3.6.3 กรณีมีความจำเป็นต้องเพิ่มจำนวนกรรมการตัดสิน ให้อยู่ในดุลยพินิจของคณะกรรมการบริหาร
องค์การนักวิชาชีพในอนาคตแห่งประเทศไทย แต่ละระดับ

3.7 คณะกรรมการดำเนินงาน

- 3.7.1 ระดับจังหวัด ให้มีคณะกรรมการดำเนินงาน โดยประธานกรรมการบริหารองค์การนักวิชาชีพ
ในอนาคตแห่งประเทศไทย ระดับจังหวัด เป็นผู้แต่งตั้ง
- 3.7.2 ระดับภาค ให้มีคณะกรรมการดำเนินงาน โดยอยู่ในดุลยพินิจของคณะกรรมการบริหารองค์การ
นักวิชาชีพในอนาคตแห่งประเทศไทย ระดับภาค ประธานกรรมการบริหารองค์การนักวิชาชีพ
ในอนาคตแห่งประเทศไทย ระดับภาค เป็นผู้แต่งตั้ง
- 3.7.3 ระดับชาติ ให้มีคณะกรรมการดำเนินงาน ไม่เกิน 15 คน โดยมีผู้แทนของแต่ละภาค ๆ ละ 1 คน
และภาคที่เป็นเจ้าภาพเสนอรายชื่อคณะกรรมการในภาค จำนวน 11 คน เลขาธิการ
คณะกรรมการการอาชีวศึกษา หรือรองเลขาธิการคณะกรรมการการอาชีวศึกษาที่ได้รับมอบหมาย
เป็นผู้แต่งตั้ง
- 3.7.4 กรณีมีความจำเป็นต้องเพิ่มจำนวนคณะกรรมการดำเนินงาน เกิน 15 คน ให้อยู่ในดุลยพินิจ
ของคณะกรรมการบริหารองค์การนักวิชาชีพในอนาคตแห่งประเทศไทย แต่ละระดับ

4. การพิจารณาเหรียญรางวัลตามเกณฑ์มาตรฐาน

- 4.1 คะแนน ร้อยละ 80 ขึ้นไป ระดับเหรียญทอง
- 4.2 คะแนน ร้อยละ 70-79 ระดับเหรียญเงิน
- 4.3 คะแนน ร้อยละ 60-69 ระดับเหรียญทองแดง



เกณฑ์ กติกา การแข่งขันทักษะวิชาชีพ ทักษะวิชาชีพพระยะสั้น และทักษะพื้นฐาน
ประเภทวิชาอุตสาหกรรม กลุ่มอาชีพเมคคาทรอนิกส์ หุ่นยนต์และระบบอัตโนมัติ
สาขาวิชาเมคคาทรอนิกส์และหุ่นยนต์
ทักษะเมคคาทรอนิกส์และหุ่นยนต์ขั้นสูง ระดับประกาศนียบัตรวิชาชีพชั้นสูง (ปวส.)
ระดับสถานศึกษา ระดับจังหวัด ระดับภาค และระดับชาติ ปีการศึกษา 2568 - 2572

5. การจัดอันดับรางวัล

- 5.1 ชนะเลิศ ได้คะแนนสูงสุด
- 5.2 รองชนะเลิศอันดับ 1 ได้คะแนนรองจากรางวัลชนะเลิศ
- 5.3 รองชนะเลิศอันดับ 2 ได้คะแนนรองจากรางวัลรองชนะเลิศอันดับ 1
- 5.4 รองชนะเลิศอันดับ 3 ได้คะแนนรองจากรางวัลรองชนะเลิศอันดับ 2
- 5.5 รองชนะเลิศอันดับ 4 ได้คะแนนรองจากรางวัลรองชนะเลิศอันดับ 3
- 5.6 ชมเชย ได้คะแนนรองจากรางวัลรองชนะเลิศอันดับ 4 และมีคะแนนอยู่ในระดับ เหรียญทองแดงขึ้นไป


หมายเหตุ รางวัลลำดับที่ 5.1 - 5.5 ต้องไม่ครองตำแหน่งร่วมกัน

6. รางวัลที่ได้รับ

- 6.1 ชนะเลิศ ได้รับโล่รางวัลพร้อมเกียรติบัตร (ระดับภาคและระดับชาติ)
- 6.2 รองชนะเลิศอันดับ 1 ได้รับเกียรติบัตร
- 6.3 รองชนะเลิศอันดับ 2 ได้รับเกียรติบัตร
- 6.4 รองชนะเลิศอันดับ 3 ได้รับเกียรติบัตร
- 6.5 รองชนะเลิศอันดับ 4 ได้รับเกียรติบัตร
- 6.6 ชมเชย ได้รับเกียรติบัตร

หมายเหตุ

1. โล่รางวัลมอบให้สถานศึกษา เกียรติบัตรมอบให้สถานศึกษา ผู้เข้าแข่งขันและครูผู้ควบคุม
2. ผลการตัดสินของคณะกรรมการถือเป็นที่สุด

	<p>เกณฑ์ กติกา การแข่งขันทักษะวิชาชีพ ทักษะวิชาชีพระยะสั้น และทักษะพื้นฐาน ประเภทวิชาอุตสาหกรรม กลุ่มอาชีพอุตสาหกรรมก่อสร้าง สาขาวิชาช่างก่อสร้าง ทักษะงานปูน ระดับประกาศนียบัตรวิชาชีพ (ปวช.) ระดับสถานศึกษา ระดับจังหวัด ระดับภาค และระดับชาติ ปีการศึกษา 2568, 2570, 2572</p>
---	--

1. วัตถุประสงค์ของการแข่งขัน

- 1.1 เพื่อพัฒนาทักษะความรู้ ความสามารถทางวิชาชีพของผู้เรียนให้มีความพร้อมตามมาตรฐานวิชาชีพ
- 1.2 เพื่อส่งเสริมให้ผู้เรียนมีทักษะการคิด วิเคราะห์ วางแผน การปฏิบัติงานตามหลักวิชาชีพมาใช้ให้เกิดประโยชน์ในการปฏิบัติงานจริง
- 1.3 เพื่อปลูกฝังคุณธรรม จริยธรรม ความมีระเบียบวินัย ความรับผิดชอบ และสามารถทำงานร่วมกับผู้อื่น
- 1.4 เพื่อส่งเสริมให้ผู้เรียนได้แสดงออกถึงความรู้ความสามารถในด้านวิชาชีพ และเกิดแรงจูงใจในการพัฒนาตนเองอย่างต่อเนื่อง
- 1.5 เพื่อเตรียมความพร้อมผู้เรียนในการเข้าสู่ตลาดแรงงานหรือศึกษาต่อในระดับที่สูงขึ้น โดยมีสมรรถนะตรงตามความต้องการของสถานประกอบการ
- 1.6 เพื่อเป็นการประชาสัมพันธ์และเผยแพร่ผลงานของสถานศึกษาในสังกัดสำนักงานคณะกรรมการการอาชีวศึกษา

2. คุณสมบัติของผู้เข้าแข่งขัน

2.1 คุณสมบัติ

- 2.1.1 เป็นสมาชิกประเภทสามัญขององค์การนักวิชาชีพในอนาคตแห่งประเทศไทย ระดับสถานศึกษา
- 2.1.2 เป็นผู้เรียนในระบบ หรือระบบทวิภาคี (ไม่เป็นพนักงานประจำบริษัท) ของสถานศึกษาสังกัดสำนักงานคณะกรรมการการอาชีวศึกษาและได้ลงทะเบียนเรียนในหลักสูตร ประกาศนียบัตรวิชาชีพ (ปวช.) ยกเว้น ผู้เรียนระบบทวิศึกษา และผู้เรียนโครงการพิเศษ
- 2.1.3 ระดับจังหวัด ต้องผ่านการแข่งขัน และได้รับรางวัลชนะเลิศ ระดับสถานศึกษา
- 2.1.4 ระดับภาค ต้องผ่านการแข่งขัน และได้รับรางวัลชนะเลิศ ระดับจังหวัด
- 2.1.5 ระดับชาติ ต้องผ่านการแข่งขัน และได้รับรางวัลชนะเลิศ รองชนะเลิศอันดับ 1 ระดับภาค

2.2 ข้อกำหนด

- 2.2.1 ผู้เข้าแข่งขัน กำลังศึกษาอยู่ในสาขาวิชาก่อสร้าง สาขาวิชาโยธา สาขาวิชาสถาปัตยกรรม สาขาวิชาเทคนิควิศวกรรมสำรวจ และสาขาวิชาเฟอร์นิเจอร์และตกแต่งภายใน
- 2.2.2 ผู้เข้าแข่งขันทีมละ 2 คน สำรอง 1 คน ครูผู้ควบคุม 1 คน
- 2.2.3 ผู้เข้าแข่งขันแต่งกายด้วยชุดนักเรียน หรือตามที่คณะกรรมการจัดการแข่งขันกำหนด
- 2.2.4 ยินดีหลักฐานการสมัครตามแบบฟอร์มที่กำหนด และลงทะเบียนเข้าร่วมการแข่งขัน

3. รายละเอียดของการแข่งขัน



เกณฑ์ กติกา การแข่งขันทักษะวิชาชีพ ทักษะวิชาชีพพระยะสั้น และทักษะพื้นฐาน
ประเภทวิชาอุตสาหกรรม กลุ่มอาชีพอุตสาหกรรมก่อสร้าง
สาขาวิชาช่างก่อสร้าง
ทักษะงานปูน ระดับประกาศนียบัตรวิชาชีพ (ปวช.)
ระดับสถานศึกษา ระดับจังหวัด ระดับภาค และระดับชาติ
ปีการศึกษา 2568, 2570, 2572

3.1 สมรรถนะรายวิชา

การแข่งขันทักษะงานปูนและการทำราคากลางงานก่อสร้าง ประกอบด้วย การทักษะการแข่งขันสมรรถนะวิชาชีพทางด้านงานปูน และสมรรถนะวิชาชีพทางการทำราคากลางงานก่อสร้างตามผลสัมฤทธิ์ทางการเรียนของผู้เรียนตามหลักสูตรประกาศนียบัตรวิชาชีพ ประเภทวิชาอุตสาหกรรมก่อสร้าง มีความสามารถที่จำเป็นสำหรับการประกอบอาชีพให้ประสบความสำเร็จ โจทย์ชิ้นงานสำหรับการแข่งขันเทคโนโลยีงานปูน ออกแบบเพื่อประเมินสมรรถนะของผู้แข่งขันในด้าน

- 3.1.1 ความรู้และทักษะการอ่านแบบงานก่อสร้าง
- 3.1.2 ความรู้และทักษะการเลือก ใช้ วัสดุ อุปกรณ์ เทคนิควิธีการที่เหมาะสมและประหยัด
- 3.1.3 ประยุกต์ใช้ความรู้เกี่ยวกับทักษะการปฏิบัติงาน การวางแผนปฏิบัติงานในเวลาที่เหมาะสม
- 3.1.4 ปฏิบัติงานก่ออิฐ ฉาบปูน และตกแต่งผิวตามหลักวิชา

3.2 งานที่กำหนด

โจทย์รูปแบบและรายละเอียดการแข่งขันกำหนด โดยคณะกรรมการจัดทำเกณฑ์ กติกา การแข่งขันทักษะวิชาชีพกลุ่มอาชีพอุตสาหกรรมก่อสร้าง สาขาก่อสร้าง/สาขาวิชาโยธา (ปวช.) จะดำเนินการออกแบบชิ้นงานและข้อกำหนดตามโจทย์รูปแบบและรายละเอียด การแข่งขันสำหรับใช้เป็นโจทย์การแข่งขันตามระดับภาคและระดับชาติ ระหว่างปีการศึกษา 2568, 2570, 2572 โดยการแข่งขันทะดับสถานศึกษา และระดับจังหวัด ชิ้นงานและข้อกำหนดตามโจทย์รูปแบบและรายละเอียดระดับชาติปีการศึกษาก่อนหน้า เป็นโจทย์สำหรับการแข่งขัน โดยเป็นชิ้นงานที่ผู้สนับสนุนและสถานศึกษาที่เป็นเจ้าภาพจัดการแข่งขันสามารถนำไปมอบให้กับหน่วยงานท้องถิ่น เพื่อนำไปใช้ให้เกิดสาธารณะประโยชน์ต่อชุมชนและสังคมได้ ซึ่งรายละเอียดของรูปแบบเกณฑ์การตัดสิน เกณฑ์การให้คะแนนจะยึดถือตามรายละเอียดข้อ 3.2, 3.3, 3.4 และ 3.5 เป็นหลัก ทั้งนี้จะมีรายละเอียดเฉพาะเพิ่มเติมเพื่อให้สอดคล้องกับชิ้นงานที่จัดทำ โดยคณะกรรมการฯ จะออกแบบชิ้นงานเพื่อใช้สำหรับการแข่งขันในรูปแบบระดับภาคและระดับชาติในปีการศึกษาที่จัดการแข่งขัน โดยผู้เข้าแข่งขันต้องดำเนินการ ดังต่อไปนี้

- 3.2.1 ให้ผู้แข่งขันดำเนินการแข่งขันในพื้นที่ที่กำหนดไว้เท่านั้น
- 3.2.2 การแข่งขันผู้แข่งขันต้องใช้วัสดุ อุปกรณ์ ตามรายละเอียดของรูปแบบและรายละเอียดการแข่งขัน จากคณะกรรมการออกแบบ/คณะกรรมการจัดการแข่งขันกำหนด (หากฝ่าฝืนคณะกรรมการตัดสิน พิจารณาตัดคะแนนเด็ดขาด ข้อ 2.3 การใช้วัสดุถูกต้องตามหลักวิชาการและข้อกำหนดการใช้วัสดุ เป็น 0 คะแนน)
- 3.2.3 ห้ามครูผู้ควบคุมหรือบุคคลอื่นสอน/แนะนำผู้เข้าแข่งขันในขณะทำการแข่งขัน (หากฝ่าฝืนคณะกรรมการตัดสิน พิจารณาตัดคะแนนเด็ดขาด ข้อ 2.6 การเคารพกฎกติกาการแข่งขัน เป็น 0 คะแนน)
- 3.2.4 ห้ามใช้โครงไม้ อุปกรณ์ เครื่องมือประดิษฐ์ หรือวัสดุอื่นๆ ทำเป็นอุปกรณ์ช่วยเพื่อประกอบการแข่งขัน ยกเว้นส่วนงานที่คณะกรรมการฯ/คณะกรรมการจัดการแข่งขันได้กำหนดหรือ



เกณฑ์ กติกา การแข่งขันทักษะวิชาชีพ ทักษะวิชาชีพพระยะสั้น และทักษะพื้นฐาน
ประเภทวิชาอุตสาหกรรม กลุ่มอาชีพอุตสาหกรรมก่อสร้าง
สาขาวิชาช่างก่อสร้าง
ทักษะงานปูน ระดับประกาศนียบัตรวิชาชีพ (ปวช.)
ระดับสถานศึกษา ระดับจังหวัด ระดับภาค และระดับชาติ
ปีการศึกษา 2568, 2570, 2572

อนุญาตให้ใช้ได้เป็นการเฉพาะ (หากฝ่าฝืนคณะกรรมการตัดสิน พิจารณาตัดคะแนนเจตคติ ข้อ 2.6 การเคารพกฎกติกาการแข่งขัน เป็น 0 คะแนน)

- 3.2.5 ห้ามผู้เข้าแข่งขันใช้เครื่องมือไฟฟ้าทุกชนิดในการปฏิบัติงานแข่งขัน ยกเว้นส่วนงานที่คณะกรรมการจัดการแข่งขันจัดเตรียมไว้เป็นการเฉพาะ (หากฝ่าฝืนคณะกรรมการตัดสิน พิจารณาตัดคะแนนเจตคติ ข้อ 2.6 การเคารพกฎกติกาการแข่งขัน เป็น 0 คะแนน)
- 3.2.6 การปฏิบัติงาน/ขั้นตอนการก่ออิฐ ฉาบปูน ตกแต่งผิวตามที่กำหนดในแบบรูปสำหรับการแข่งขัน ให้เป็นไปตามหลักวิชา (หากฝ่าฝืนคณะกรรมการตัดสิน พิจารณาตัดคะแนนเจตคติ ข้อ 2.4 กระบวนการ/เทคนิคการปฏิบัติงานตามหลักวิชาการระหว่างแข่งขัน เป็น 0 คะแนน)
- 3.2.7 คณะกรรมการตัดสิน จะเริ่มทำการให้คะแนนตั้งแต่ผู้เข้าแข่งขันเข้าประจำพื้นที่แข่งขัน
- 3.2.8 ผู้เข้าแข่งขันทุกทีมต้องทำชิ้นงานให้เสร็จตามรายละเอียดของรูปแบบในเวลาที่กำหนดหากเกินเวลา คณะกรรมการตัดสินจะตัดคะแนนนาที่ละ 1 คะแนนจากคะแนนรวม ทั้งนี้การตัดคะแนนจะตัดคะแนนสูงสุดไม่เกิน 30 คะแนน (30 นาที)
- 3.2.9 ผลการตัดสินของคณะกรรมการถือเป็นสิ้นสุด

3.3 กำหนดการแข่งขัน

- 3.3.1 เวลาที่ใช้ในการแข่งขัน รวม 12 – 20 ชั่วโมง (รวมเวลาพัก) ทั้งนี้คณะกรรมการฯ จะกำหนดระยะเวลาสำหรับใช้ในการแข่งขันตามแบบรูปและระดับความยากง่ายของโจทย์ชิ้นงาน
- 3.3.2 เมื่อเริ่มทำการแข่งขันแล้วไม่อนุญาตให้เปลี่ยนตัวในขณะดำเนินการแข่งขัน ยกเว้น เกิดเหตุสุดวิสัยทั้งนี้ให้อยู่ในวินิจฉัยของประธานกรรมการตัดสินโดยมีมติความเห็นชอบของคณะกรรมการตัดสินที่มีองค์ประชุมไม่น้อยกว่ากึ่งหนึ่ง
- 3.3.3 ระเบียบและรายละเอียดในการจัดการแข่งขัน ให้คณะกรรมการจัดการแข่งขันแต่ละระดับที่รับผิดชอบ เป็นผู้กำหนดและแจ้งให้สถานศึกษาที่เข้าร่วมการแข่งขันทราบก่อนการแข่งขัน ไม่น้อยกว่า 15 วัน
- 3.3.4 ผู้เข้าแข่งขันจะต้องปฏิบัติตามเกณฑ์ กติกา และรายละเอียดการจัดการแข่งขัน

3.4 สิ่งที่ผู้เข้าแข่งขันต้องเตรียม

- 3.4.1 ให้ผู้เข้าแข่งขันจัดเตรียมเครื่องมือ อุปกรณ์ และชิ้นส่วนสำเร็จประกอบชิ้นงานสำหรับปฏิบัติงานตามรูปแบบและรายละเอียด กติกาการแข่งขันจากคณะอนุกรรมการออกแบบ/คณะกรรมการจัดการแข่งขันกำหนดมาเองทั้งหมด
- 3.4.2 คณะกรรมการดำเนินงานจัดการแข่งขันที่รับผิดชอบเป็นผู้กำหนด และแจ้งให้สถานศึกษาที่เข้าร่วมการแข่งขันทราบก่อนการแข่งขันไม่น้อยกว่า 15 วัน



เกณฑ์ กติกา การแข่งขันทักษะวิชาชีพ ทักษะวิชาชีพระยะสั้น และทักษะพื้นฐาน
ประเภทวิชาอุตสาหกรรม กลุ่มอาชีพอุตสาหกรรมก่อสร้าง
สาขาวิชาช่างก่อสร้าง
ทักษะงานปูน ระดับประกาศนียบัตรวิชาชีพ (ปวช.)
ระดับสถานศึกษา ระดับจังหวัด ระดับภาค และระดับชาติ
ปีการศึกษา 2568, 2570, 2572

3.5 เกณฑ์การตัดสินหรือเกณฑ์การให้คะแนน

กำหนดตามรายละเอียดของรูปแบบการแข่งขันจากคณะกรรมการฯ ประกอบด้วยด้านมิติ (ขนาด มุม ระดับ) 200 คะแนน ด้านเจตคติ (กระบวนการปฏิบัติงาน และจิตพิสัย) 100 คะแนน รวมทั้งสิ้น 300 คะแนน

- 3.5.3 กรณีผู้เข้าแข่งขันไม่ปฏิบัติตามเกณฑ์ กติกา และรายละเอียดการแข่งขัน คณะกรรมการตัดสิน จะไม่พิจารณาผลคะแนนและจัดลำดับ หรือพิจารณาโทษตามข้อกำหนดของเกณฑ์ กติกา
- 3.5.4 ผลการตัดสินต้องผ่านความเห็นชอบของกรรมการบริหารองค์การนักวิชาชีพในอนาคต แห่งประเทศไทยแต่ละระดับ
- 3.5.6 ให้ประกาศผลการแข่งขันโดยเปิดเผยและแสดงให้สาธารณชนทราบ

3.6 คณะกรรมการตัดสิน

- 3.6.1 ระดับจังหวัด ให้มีคณะกรรมการตัดสิน ไม่เกิน 7 คน โดยประธานกรรมการบริหาร องค์การนักวิชาชีพในอนาคตแห่งประเทศไทย ระดับจังหวัด เป็นผู้แต่งตั้ง
- 3.6.2 ระดับภาคและระดับชาติ ให้มีคณะกรรมการตัดสิน ไม่เกิน 7 คน
- 3.6.3 กรณีมีความจำเป็นต้องเพิ่มจำนวนกรรมการตัดสิน ให้อยู่ในดุลยพินิจของคณะกรรมการบริหาร องค์การนักวิชาชีพในอนาคตแห่งประเทศไทย แต่ละระดับ

3.7 คณะกรรมการดำเนินงาน

- 3.7.1 ระดับจังหวัด ให้มีคณะกรรมการดำเนินงาน โดยประธานกรรมการบริหารองค์การนักวิชาชีพ ในอนาคตแห่งประเทศไทย ระดับจังหวัด เป็นผู้แต่งตั้ง
- 3.7.2 ระดับภาค ให้มีคณะกรรมการดำเนินงาน โดยอยู่ในดุลยพินิจของคณะกรรมการบริหารองค์การ นักวิชาชีพในอนาคตแห่งประเทศไทย ระดับภาค ประธานกรรมการบริหารองค์การนักวิชาชีพ ในอนาคตแห่งประเทศไทย ระดับภาค เป็นผู้แต่งตั้ง
- 3.7.3 ระดับชาติ ให้มีคณะกรรมการดำเนินงาน ไม่เกิน 15 คน โดยมีผู้แทนของแต่ละภาค ๆ ละ 1 คน และภาคที่เป็นเจ้าภาพเสนอรายชื่อคณะกรรมการในภาค จำนวน 11 คน เลขาธิการคณะกรรมการ การอาชีวศึกษา หรือรองเลขาธิการคณะกรรมการการอาชีวศึกษาที่ได้รับมอบหมายเป็นผู้แต่งตั้ง
- 3.7.4 กรณีมีความจำเป็นต้องเพิ่มจำนวนคณะกรรมการดำเนินงาน เกิน 15 คน ให้อยู่ในดุลยพินิจ ของคณะกรรมการบริหารองค์การนักวิชาชีพในอนาคตแห่งประเทศไทย แต่ละระดับ

4. ตามเกณฑ์มาตรฐานการพิจารณาเหรียญรางวัล

- 4.1 คะแนน 80 ขึ้นไป ระดับเหรียญทอง
- 4.2 คะแนน 70 - 79 ระดับเหรียญเงิน
- 4.3 คะแนน 60 - 69 ระดับเหรียญทองแดง



เกณฑ์ กติกา การแข่งขันทักษะวิชาชีพ ทักษะวิชาชีพพระยะสั้น และทักษะพื้นฐาน
ประเภทวิชาอุตสาหกรรม กลุ่มอาชีพอุตสาหกรรมก่อสร้าง
สาขาวิชาช่างก่อสร้าง
ทักษะงานปูน ระดับประกาศนียบัตรวิชาชีพ (ปวช.)
ระดับสถานศึกษา ระดับจังหวัด ระดับภาค และระดับชาติ
ปีการศึกษา 2568, 2570, 2572

5. การจัดอันดับรางวัล

- | | |
|------------------------|---|
| 5.1 ชนะเลิศ | ได้คะแนนสูงสุด |
| 5.2 รองชนะเลิศอันดับ 1 | ได้คะแนนรองจากรางวัลชนะเลิศ |
| 5.3 รองชนะเลิศอันดับ 2 | ได้คะแนนรองจากรางวัลรองชนะเลิศอันดับ 1 |
| 5.4 รองชนะเลิศอันดับ 3 | ได้คะแนนรองจากรางวัลรองชนะเลิศอันดับ 2 |
| 5.5 รองชนะเลิศอันดับ 4 | ได้คะแนนรองจากรางวัลรองชนะเลิศอันดับ 3 |
| 5.6 ชมเชย | ได้คะแนนรองจากรางวัลรองชนะเลิศอันดับ 4
และมีคะแนนอยู่ในระดับเหรียญทองแดงขึ้นไป |

หมายเหตุ รางวัลลำดับที่ 5.1 – 5.5 ต้องไม่ครองตำแหน่งร่วมกัน

6. รางวัลที่ได้รับ

- | | |
|------------------------|--|
| 6.1 ชนะเลิศ | ได้รับโล่พร้อมเกียรติบัตร (ระดับภาคและระดับชาติ) |
| 6.2 รองชนะเลิศอันดับ 1 | ได้รับเกียรติบัตร |
| 6.3 รองชนะเลิศอันดับ 2 | ได้รับเกียรติบัตร |
| 6.4 รองชนะเลิศอันดับ 3 | ได้รับเกียรติบัตร |
| 6.5 รองชนะเลิศอันดับ 4 | ได้รับเกียรติบัตร |
| 6.6 ชมเชย | ได้รับเกียรติบัตร |

หมายเหตุ

- 1) โล่รางวัลมอบให้สถานศึกษา เกียรติบัตรมอบให้สถานศึกษา ผู้เข้าแข่งขัน และครูผู้ควบคุม
- 2) ผลการตัดสินของคณะกรรมการถือว่าเป็นที่สิ้นสุด



เกณฑ์ กติกา การแข่งขันทักษะวิชาชีพ ทักษะวิชาชีพระยะสั้น และทักษะพื้นฐาน
ประเภทวิชาอุตสาหกรรม กลุ่มอาชีพอุตสาหกรรมก่อสร้าง
สาขาวิชาช่างก่อสร้าง
ทักษะการคำนวณราคากลางงานก่อสร้าง ระดับประกาศนียบัตรวิชาชีพ (ปวช.)
ระดับสถานศึกษา ระดับจังหวัด ระดับภาค และระดับชาติ ปีการศึกษา 2569,2571

1. วัตถุประสงค์ของการแข่งขัน

- 1.1 เพื่อพัฒนาทักษะความรู้ ความสามารถทางวิชาชีพของผู้เรียนให้มีความพร้อมตามมาตรฐานวิชาชีพ
- 1.2 เพื่อส่งเสริมให้ผู้เรียนมีทักษะการคิด วิเคราะห์ วางแผน การปฏิบัติงานตามหลักวิชาชีพมาใช้ให้เกิดประโยชน์ในการปฏิบัติงานจริง
- 1.3 เพื่อปลูกฝังคุณธรรม จริยธรรม ความมีระเบียบวินัย ความรับผิดชอบ และสามารถทำงานร่วมกับผู้อื่น
- 1.4 เพื่อส่งเสริมให้ผู้เรียนได้แสดงออกถึงความรู้ความสามารถในด้านวิชาชีพ และเกิดแรงจูงใจในการพัฒนาตนเองอย่างต่อเนื่อง
- 1.5 เพื่อเตรียมความพร้อมผู้เรียนในการเข้าสู่ตลาดแรงงานหรือศึกษาต่อในระดับที่สูงขึ้น โดยมีสมรรถนะตรงตามความต้องการของสถาน
- 1.6 เพื่อเป็นการประชาสัมพันธ์และเผยแพร่ผลงานของสถานศึกษาในสังกัดสำนักงานคณะกรรมการการอาชีวศึกษา

2. คุณสมบัติของผู้เข้าแข่งขัน

2.1 คุณสมบัติ

- 2.1.1 เป็นสมาชิกประเภทสามัญขององค์การนักวิชาชีพในอนาคตแห่งประเทศไทย ระดับสถานศึกษา
- 2.1.2 เป็นนักเรียนในระบบ หรือระบบทวิภาคี (ไม่เป็นพนักงานประจำบริษัท) ของสถานศึกษาสังกัดสำนักงานคณะกรรมการการอาชีวศึกษาและได้ลงทะเบียนเรียนในหลักสูตรประกาศนียบัตรวิชาชีพ (ปวช.) ยกเว้น ผู้เรียนระบบทวิศึกษา และผู้เรียนโครงการพิเศษ
- 2.1.3 ระดับจังหวัด ต้องผ่านการแข่งขัน และได้รับรางวัลชนะเลิศ ระดับสถานศึกษา
- 2.1.4 ระดับภาค ต้องผ่านการแข่งขัน และได้รับรางวัลชนะเลิศ ระดับจังหวัด
- 2.1.5 ระดับชาติ ต้องผ่านการแข่งขัน และได้รับรางวัลชนะเลิศ รองชนะเลิศอันดับ 1 ระดับภาค

2.2 ข้อกำหนด

- 2.2.1 ผู้เข้าแข่งขันกำลังศึกษาอยู่ในสาขาวิชาก่อสร้าง สาขาวิชาโยธา สาขาวิชาสถาปัตยกรรม สาขาวิชาเทคนิควิศวกรรมสำรวจ และสาขาวิชาเฟอร์นิเจอร์และตกแต่งภายใน
- 2.2.2 ผู้เข้าแข่งขันทีมละ 4 คน สำรอง 1 คน ครูผู้ควบคุม 1 คน
- 2.2.3 ผู้เข้าแข่งขันแต่งกายด้วยชุดนักเรียน หรือตามที่คณะกรรมการจัดการแข่งขันกำหนด
- 2.2.4 ยื่นหลักฐานการสมัครตามแบบฟอร์มที่กำหนด และลงทะเบียนเข้าร่วมการแข่งขัน

3. รายละเอียดของการแข่งขัน

3.1 สมรรถนะรายวิชา

การแข่งขันทักษะการทำราคากลางงานก่อสร้าง เป็นการแข่งขันสมรรถนะวิชาชีพทางด้านการทำราคากลางงานก่อสร้างตามผลสัมฤทธิ์ทางการเรียนของผู้เรียนตามหลักสูตรประกาศนียบัตรวิชาชีพ ประเภทวิชาอุตสาหกรรมก่อสร้าง มีความสามารถที่จำเป็นสำหรับการประกอบอาชีพให้ประสบความสำเร็จ

- 3.1.1 แสดงความรู้เกี่ยวกับหลักการ วิธีการหาปริมาณ ค่าวัสดุอุปกรณ์และค่าแรง งานโครงสร้างงานสถาปัตยกรรม และงานระบบ ตามหลักเกณฑ์กรมบัญชีกลางกำหนด



เกณฑ์ กติกา การแข่งขันทักษะวิชาชีพ ทักษะวิชาชีพระยะสั้น และทักษะพื้นฐาน
ประเภทวิชาอุตสาหกรรม กลุ่มอาชีพอุตสาหกรรมก่อสร้าง
สาขาวิชาช่างก่อสร้าง
ทักษะการคำนวณราคากลางงานก่อสร้าง ระดับประกาศนียบัตรวิชาชีพ (ปวช.)
ระดับสถานศึกษา ระดับจังหวัด ระดับภาค และระดับชาติ ปีการศึกษา 2569,2571

- 3.1.2 คำนวณหาปริมาณ ค่าวัสดุอุปกรณ์และค่าแรง งานโครงสร้าง งานสถาปัตยกรรม หาค่า **factor F** และคำนวณ ค่า **K** ในงานก่อสร้างตามสัญญาปรับราคาได้
- 3.1.3 ประเมินราคาตามหลักเกณฑ์วิธีการของงานราชการ สรุบบัญชีรายการวัสดุ และราคาก่อสร้าง
- 3.1.4 แสดงความรู้เกี่ยวกับการใช้คอมพิวเตอร์เพื่อการก่อสร้าง และการใช้งานโปรแกรมสำเร็จรูปเพื่อ งานก่อสร้าง

3.2 งานที่กำหนด

งานประมาณราคา บ้านพักอาศัยชั้นเดียว เป็นอาคารคอนกรีตเสริมเหล็กที่มีพื้นที่ระหว่าง 100 – 400 ตารางเมตร โครงหลังคา ทรงจั่ว หรือทรงปั้นหยา หรือโมเดิร์น วัสดุผนังกระเบื้องลอนคู่ กระเบื้องคอนกรีต หรือ วัสดุผนังอื่น ๆ แบบโครงสร้างและแบบสถาปัตยกรรม โดยใช้คู่มือและเกณฑ์การคิดประมาณราคา ให้ใช้หลักเกณฑ์การคำนวณราคากลางทางราชการ โดยผู้แข่งขันต้องดำเนินการและปฏิบัติงาน ดังนี้

- 3.2.1 ทดสอบความรู้ทั่วไปการประมาณราคางานก่อสร้าง
- 3.2.2 งานโครงสร้าง ได้แก่ งานฐานราก,งานเสา,งานคาน,งานพื้น,งานบันได,งานโครงหลังคา
- 3.2.3 งานสถาปัตยกรรม ได้แก่ งานหลังคา, งานพื้นผิว งานผนัง (งานก่ออิฐ, งานฉาบปูน, งานฉาบผนัง) งานประตู-หน้าต่าง, งานฝ้าเพดาน, งานสี, งานสุขภัณฑ์, งานไฟฟ้า
- 3.2.4 ความแม่นยำของราคา ได้แก่ (วัดจากตัวเลขที่ใกล้เคียงเฉลยมากที่สุด)
- 3.2.4.1 ราคาวัสดุและค่าแรงทั้งหมด (ราคาต้นทุน)
- 3.2.4.2 การคำนวณหาค่า **factor F** โดยใช้ฐานจากราคาต้นทุน(คณะกรรมการกำหนดราคาต้นทุน)
- 3.2.4.3 การคำนวณหา ค่า **K** เงินเพิ่ม-ลด ค่างานก่อสร้าง (คณะกรรมการกำหนดค่าตัวแปร, ค่างวดงาน)
- 3.2.5 การกรอกปริมาณงานลงในโปรแกรมคอมพิวเตอร์ (Excel) สามารถสร้างสูตรคำนวณได้โดยใช้แบบฟอร์ม (ปร. 4) ตามที่คณะกรรมการกำหนดให้เท่านั้น
- 3.2.6 ไม่อนุญาตให้ผู้ควบคุมทีมหรือบุคคลอื่นสอนหรือชี้นำผู้เข้าแข่งขันในขณะที่ทำการแข่งขัน (หากฝ่าฝืนคณะกรรมการควบคุมห้องแข่งขันพิจารณาตัดคะแนนเด็ดขาด ข้อ 1.3 พหุติกรรมระหว่างแข่งขัน เป็น 0 คะแนน)
- 3.2.7 ไม่อนุญาตให้ใช้เครื่องมือสื่อสารทุกชนิด โดยเด็ดขาด (หากฝ่าฝืนคณะกรรมการพิจารณาตัดคะแนนเด็ดขาด ข้อ 1.3 พหุติกรรมระหว่างแข่งขัน เป็น 0 คะแนน)
- 3.2.8 ไม่อนุญาตให้นำกระเป๋าสินค้าของทุกชนิดเข้าพื้นที่การแข่งขัน (หากฝ่าฝืนคณะกรรมการควบคุมห้องแข่งขันพิจารณาตัดคะแนนเด็ดขาด ข้อ 1.3 พหุติกรรมระหว่างแข่งขัน เป็น 0 คะแนน)
- 3.2.9 ผู้เข้าแข่งขันต้องแต่งกายสุภาพในชุดนักเรียนเท่านั้นหรือที่คณะกรรมการกำหนดให้ (หากฝ่าฝืนคณะกรรมการพิจารณาตัดคะแนนเด็ดขาด ตามเกณฑ์เด็ดขาด)
- 3.2.10 หากทีมผู้เข้าแข่งขันก่อเหตุอันก่อให้เกิดความเสียหายต่อผู้เข้าแข่งขันทีมอื่น ทั้งงานและร่างกาย จะถูกตัดสิทธิ์การแข่งขัน/คัดชื่อออกจากการแข่งขัน
- 3.2.11 ไม่อนุญาตให้ยืมเครื่องคิดเลข เอกสารและอุปกรณ์ต่าง ๆ ของทีมอื่น (หากฝ่าฝืนคณะกรรมการพิจารณาตัดคะแนนเด็ดขาด ข้อ 1.5 การใช้อุปกรณ์และเครื่องมือ เป็น 0 คะแนน)
- 3.2.12 ราคาวัสดุ ค่าแรงงาน คณะกรรมการเป็นผู้กำหนด



เกณฑ์ กติกา การแข่งขันทักษะวิชาชีพ ทักษะวิชาชีพพระยาศน์ และทักษะพื้นฐาน
ประเภทวิชาอุตสาหกรรม กลุ่มอาชีพอุตสาหกรรมก่อสร้าง
สาขาวิชาช่างก่อสร้าง
ทักษะการคำนวณราคากลางงานก่อสร้าง ระดับประกาศนียบัตรวิชาชีพ (ปวช.)
ระดับสถานศึกษา ระดับจังหวัด ระดับภาค และระดับชาติ ปีการศึกษา 2569,2571

- 3.2.13 ผู้เข้าแข่งขันทุกทีมต้องส่งงานที่แข่งขันตามเวลาที่กำหนดเท่านั้น (ไม่มีการต่อเวลา)
- 3.2.14 คณะกรรมการกลาง จะเริ่มตรวจให้คะแนนตั้งแต่เริ่มเข้าแข่งขันและหลังงานแล้วเสร็จ
- 3.2.15 ผลการตัดสินของคณะกรรมการกลางถือเป็นอันยุติ
- 3.2.16 สิ่ง que ผู้จัดการแข่งขันจัดเตรียมให้
- 3.2.16.1 แบบบ้านพักอาศัยชั้นเดียว (ปวช.) เป็นอาคารคอนกรีตเสริมเหล็ก 1 ชุด
 - 3.2.16.2 แบบฟอร์มตารางบันทึกรายการ (1 ชุด ปร.4)
 - 3.2.16.3 ตารางสรุปผลการประมาณราคาค่าก่อสร้าง (ปร.5) 1 ฉบับ
 - 3.2.16.4 ข้อบังคับและเกณฑ์การคิดประมาณราคาให้ใช้หลักเกณฑ์การคำนวณราคากลางทางราชการ จำนวน 1 ชุด
 - 3.2.16.5 ราคากลาง ราคาวัสดุและค่าแรง 1 ชุด
 - 3.2.16.6 กระดาษบันทึกร่องรอยการคิดประมาณราคา (บังคับให้ใช้ที่กรรมการจัดเตรียมไว้ให้ และนำส่งพร้อมใบปริมาณงาน)
 - 3.2.16.7 คณะกรรมการจัดการแข่งขันจัดเตรียมเครื่องคอมพิวเตอร์ หรือกำหนดให้ผู้เข้าร่วมการแข่งขันจัดเตรียมและนำเครื่องคอมพิวเตอร์มาเพื่อไว้สำหรับกรอกข้อมูล (ปร.4) ในโปรแกรมคอมพิวเตอร์ (Excel) โดยมอบให้คณะกรรมการตรวจสอบก่อนอนุญาตให้ใช้ประกอบการแข่งขัน
 - 3.2.16.8 แบบฟอร์มการคำนวณค่า K 1 ชุด พร้อมดัชนีราคาเพื่อใช้ประกอบการคำนวณ ค่า K
 - 3.2.16.9 แบบฟอร์ม ปร.4 สำหรับงานวัสดุงานหลังคา 1 ชุด
 - 3.2.16.10 รูปแบบรายการงานหลังคา 1 ชุด

3.3 กำหนดการแข่งขัน

3.3.1 ให้ผู้เข้าแข่งขันดำเนินการแข่งขันในพื้นที่ที่จัดเตรียมไว้เท่านั้น เมื่อนักศึกษาทำการแข่งขันแล้วไม่สามารถเปลี่ยนตัวได้

3.3.2 ระยะเวลาในการแข่งขัน

วันที่หนึ่งของการแข่งขัน

- รายงานตัวและลงทะเบียน เวลา 08.00-09.00 น.
- ประชุมฟังคำชี้แจง เวลา 09.00-16.00 น. (ทีมใดไม่เข้าร่วมประชุมต้องยอมรับ มติที่ประชุม ไม่มีข้อแม้ใด ๆ ทั้งสิ้น)

วันที่สองของการแข่งขัน

- รายงานตัว เวลา 07.00 น. - 08.-30 น. (ให้เวลา 30 นาที สำหรับเตรียมพร้อม)
- เวลา 08.30 น. - 09.00 น. ทักทายชี้แจงแนวทางการแข่งขันตอบข้อซักถามก่อนเริ่มการแข่งขัน
- เริ่มการแข่งขันเวลา 09.00 น. - 17.00 น. ไม่รวมเวลาพัก 1 ชั่วโมง (ห้ามออกจากพื้นที่การแข่งขัน) เป็นระยะเวลา 7 ชั่วโมง

3.3.2.1 งานโครงสร้าง ประกอบด้วย งานฐานราก งานเสา งานพื้น งานโครงหลังคา งานโครงสร้างบันได(ยกเว้นระดับจังหวัดและระดับภาค) พร้อมลงตาราง ค่าวัสดุ ค่าแรงงาน



เกณฑ์ กติกา การแข่งขันทักษะวิชาชีพ ทักษะวิชาชีพพระยาศน์ และทักษะพื้นฐาน
ประเภทวิชาอุตสาหกรรม กลุ่มอาชีพอุตสาหกรรมก่อสร้าง
สาขาวิชาช่างก่อสร้าง
ทักษะการคำนวณราคากลางงานก่อสร้าง ระดับประกาศนียบัตรวิชาชีพ (ปวช.)
ระดับสถานศึกษา ระดับจังหวัด ระดับภาค และระดับชาติ ปีการศึกษา 2569,2571

3.3.2.2 งานสถาปัตยกรรม ประกอบด้วย งานวัสดุ งานพื้นผิว งานบันได(ยกเว้นระดับจังหวัด และระดับภาค) งานผนังงานประตูหน้าต่าง งานฝ้าเพดาน งานสีภายนอก งานสี ภายใน งานสุขภัณฑ์ พร้อมลงตาราง ค่าวัสดุ ค่าแรงงาน

3.3.2.3 ลงรายละเอียดปริมาณงานด้านโครงสร้าง และงานสถาปัตยกรรม (ปร.4)ในโปรแกรม คอมพิวเตอร์ (Excel) (โดยให้ผู้เข้าแข่งขันกรอรายละเอียดลงตารางที่ทาง คณะกรรมการจัดเตรียมแบบฟอร์มไว้ให้) พร้อมทั้งพิมพ์เอกสาร ลงลายมือชื่อรับรอง เอกสาร นำส่งคณะกรรมการตัดสิน

วันที่สามของการแข่งขัน

- รายงานตัว เวลา 07.00 น. - 08.30 น. (ให้เวลา 30 นาที สำหรับเตรียมพร้อม)
- เวลา 08.30 น. - 09.00 น.
- คำนวณหาค่า factor F โดยใช้ฐานจากราคาต้นทุน(คณะกรรมการกำหนดราคาต้นทุน) โดยใช้ เวลาไม่เกิน 15 นาที
- คำนวณหาค่า k (คณะกรรมการกำหนด ค่าตัวแปร,ค่าวงงาน) โดยใช้เวลาไม่เกิน 15 นาที
- เวลา 09.00 น. - 10.00 น. ทดสอบความรู้ทั่วไปการประมาณราคางานก่อสร้าง
- เวลา 10.00 น.-12.00 น. เป็นระยะเวลา 2 ชั่วโมง เริ่มคิดประมาณราคา หาปริมาณวัสดุงาน หลังคา พร้อมลงตาราง ราคาวัสดุ ค่าแรง (ปร.4)ในโปรแกรมคอมพิวเตอร์ (Excel) (โดยให้ผู้ เข้าแข่งขันกรอรายละเอียดลงตารางที่ทางคณะกรรมการจัดเตรียมแบบฟอร์มไว้ให้) พร้อมทั้ง พิมพ์เอกสาร ลงลายมือชื่อรับรองเอกสาร นำส่งคณะกรรมการตัดสิน

วันที่สี่ของการแข่งขัน

- เวลา 09.00 น.-11.00 น. ประกาศผล พิธีปิด มอบรางวัล (เวลาอาจมีการเปลี่ยนแปลงตามความเหมาะสม)
- 3.3.5 ระเบียบและรายละเอียดในการจัดการแข่งขัน ให้คณะกรรมการจัดการแข่งขันแต่ละระดับที่ รับผิดชอบ เป็นผู้กำหนดและแจ้งให้สถานศึกษาที่เข้าร่วมการแข่งขันทราบก่อนการแข่งขัน ไม่น้อยกว่า 15 วัน

3.4 สิ่ง que ผู้เข้าแข่งขันต้องเตรียม

- 3.4.1 ดินสอ ยางลบ ปากกา น้ำยาลบคำผิด ปากกาเคมีหรือดินสอสีที่เน้นข้อความโดยให้ คณะกรรมการตรวจสอบก่อนเริ่มการแข่งขัน
- 3.4.2 เครื่องคิดเลข (โดยให้คณะกรรมการตรวจสอบก่อนเริ่มการแข่งขัน)
- 3.4.3 คณะกรรมการดำเนินงานจัดการแข่งขันที่รับผิดชอบเป็นผู้กำหนด และแจ้งให้สถานศึกษาที่เข้าร่วมการแข่งขันทราบก่อนการแข่งขันไม่น้อยกว่า 15 วัน

3.5 เกณฑ์การตัดสินหรือเกณฑ์การให้คะแนน

เกณฑ์การให้คะแนนส่วน of ทักษะการคำนวณราคากลางงานก่อสร้างอาคาร (100%) ประกอบด้วยรายละเอียด ดังนี้

- 3.5.1 ทดสอบความรู้ทั่วไปการประมาณราคางานก่อสร้าง 100 คะแนน คิดเป็น (10 %)



เกณฑ์ กติกา การแข่งขันทักษะวิชาชีพ ทักษะวิชาชีพระยะสั้น และทักษะพื้นฐาน
ประเภทวิชาอุตสาหกรรม กลุ่มอาชีพอุตสาหกรรมก่อสร้าง
สาขาวิชาช่างก่อสร้าง
ทักษะการคำนวณราคากลางงานก่อสร้าง ระดับประกาศนียบัตรวิชาชีพ (ปวช.)
ระดับสถานศึกษา ระดับจังหวัด ระดับภาค และระดับชาติ ปีการศึกษา 2569,2571

- 3.5.2 หาปริมาณวัสดุงานหลังคา คิดเป็น (10 %) โดยการคำนวณปริมาณราคาวัสดุ ค่าแรง การรวม
ราคา ของงานหลังคา
- 3.5.3 ความแม่นยำในการคำนวณหาค่า factor F คิดเป็น (2 %) คำนวณจากการคำนวณหาค่า
factor จะต้องถูกต้องเท่านั้น (โดยใช้ฐานทศนิยม 4 ตำแหน่งเท่านั้นโดยไม่มีการปัดเศษใด ๆ)
- 3.5.4 ความแม่นยำในการคำนวณหาค่า k คิดเป็น (2 %)
- 3.5.5 การหาปริมาณงาน คิดเป็น (74 %) ประกอบด้วย
- 3.5.5.1 คำนวณการคิดคำนวณปริมาณ การหาราคาวัสดุ ค่าแรง การรวมราคา ของงาน
โครงสร้าง ของงานสถาปัตยกรรม คิดเป็น 64 %
- 3.5.5.2 คำนวณความแม่นยำของราคา งานโครงสร้างและงานสถาปัตยกรรม (วัดจากตัวเลขที่
ใกล้เคียงเฉลยมากที่สุดเปรียบเทียบกับอัตราส่วนของคะแนน) คิดเป็น 10 %
- 3.5.6 คำนวณเจตคติ คณะกรรมการพิจารณาตามเกณฑ์การให้คะแนนเชิงเจตคติ คิดเป็น (2 %)
ประกอบด้วย
- 3.5.7 การคำนวณทั่วไปกำหนดให้ทศนิยมจำนวน 2 ตำแหน่ง โดยตำแหน่งที่สามให้ปัดขึ้นตามหลัก
คณิตศาสตร์
- 3.5.8 เกณฑ์การเปรียบเทียบคะแนนจุดตรวจย่อยต่าง ๆ ก่อนนำไปคิดคำนวณสรุปผล

3.5.8.1 จุดตรวจงานโครงสร้างและงานสถาปัตยกรรมทั่วไป

ค่าความคลาดเคลื่อน	คะแนนเต็ม 10	คะแนนเต็ม 5
ค่าตัวเลข \pm ไม่เกิน 2 %	10	5
ค่าตัวเลข \pm ไม่เกิน 4 %	8	4
ค่าตัวเลข \pm ไม่เกิน 6 %	5	3
ค่าตัวเลข \pm ไม่เกิน 10 %	2	2
ค่าตัวเลข มากเกินกว่า 10 %	0	0

3.5.8.2 จุดตรวจงานโครงสร้างและงานสถาปัตยกรรม (เฉพาะงานโครงหลังคา งานผนัง งานอื่นๆ
ตามคณะกรรมการกำหนด

ค่าความคลาดเคลื่อน	คะแนนเต็ม 10
ค่าตัวเลข \pm ไม่เกิน 4 %	10
ค่าตัวเลข \pm ไม่เกิน 8 %	8
ค่าตัวเลข \pm ไม่เกิน 10 %	5
ค่าตัวเลข \pm ไม่เกิน 14 %	2
ค่าตัวเลข มากเกินกว่า 14 %	0

3.5.8.3 ในส่วนที่เป็นหน่วยนับผู้แข่งขันจะต้องตอบให้ตรงกับคำตอบเท่านั้นถึงจะได้คะแนน (จุดละ
10 คะแนน) เช่น เสาเข็ม, ประตู-หน้าต่าง, สุขภัณฑ์, งานไฟฟ้าที่เป็นจุดนับ ฯลฯ

3.5.8.4 การหาค่าวัสดุและค่าแรงงานจะต้องตอบให้ตรงกับคำตอบเท่านั้นถึงจะได้คะแนน (จุดละ
1 คะแนน)



เกณฑ์ กติกา การแข่งขันทักษะวิชาชีพ ทักษะวิชาชีพระยะสั้น และทักษะพื้นฐาน
ประเภทวิชาอุตสาหกรรม กลุ่มอาชีพอุตสาหกรรมก่อสร้าง
สาขาวิชาช่างก่อสร้าง
ทักษะการคำนวณราคากลางงานก่อสร้าง ระดับประกาศนียบัตรวิชาชีพ (ปวช.)
ระดับสถานศึกษา ระดับจังหวัด ระดับภาค และระดับชาติ ปีการศึกษา 2569,2571

- 3.5.8.5 การรวมคะแนนค่าวัสดุและค่าแรงงานจะต้องรวมให้ถูกต้องเท่านั้นถึงจะได้คะแนน (จุดละ 1 คะแนน)
- 3.5.8.6 กรณีผู้เข้าแข่งขันไม่ปฏิบัติตามเกณฑ์ กติกา และรายละเอียดการแข่งขัน คณะกรรมการตัดสิน จะไม่พิจารณาผลคะแนนและจัดลำดับ หรือพิจารณาโทษตามข้อกำหนดของเกณฑ์ กติกา
- 3.5.8.7 ผลการตัดสินต้องผ่านความเห็นชอบของกรรมการบริหารองค์การนักวิชาชีพในอนาคตแห่งประเทศไทยแต่ละระดับ
- 3.5.8.8 ให้ประกาศผลการแข่งขันโดยเปิดเผยและแสดงให้สาธารณชนทราบ

3.6 คณะกรรมการตัดสิน

- 3.6.1 ระดับจังหวัด ให้มีคณะกรรมการตัดสิน ไม่เกิน 7 คน โดยประธานกรรมการบริหารองค์การนักวิชาชีพในอนาคตแห่งประเทศไทย ระดับจังหวัด เป็นผู้แต่งตั้ง
- 3.6.2 ระดับภาค และระดับชาติ ให้มีคณะกรรมการตัดสิน ไม่เกิน 7 คน
- 3.6.3 กรณีมีความจำเป็นต้องเพิ่มจำนวนกรรมการตัดสิน ให้อยู่ในดุลยพินิจของคณะกรรมการบริหารองค์การนักวิชาชีพในอนาคตแห่งประเทศไทย แต่ละระดับ

3.7 คณะกรรมการดำเนินงาน

- 3.7.1 พิจารณาลงนามแต่งตั้งให้มีคณะกรรมการดำเนินงาน โดยประธานกรรมการบริหาร อวท.ระดับจังหวัด พิจารณาลงนามแต่งตั้ง
- 3.7.2 ระดับภาค ให้มีคณะกรรมการดำเนินงานโดยอยู่ในดุลยพินิจของคณะกรรมการบริหารองค์การนักวิชาชีพในอนาคตแห่งประเทศไทย ระดับภาค ประธานกรรมการบริหารองค์การนักวิชาชีพในอนาคตแห่งประเทศไทย ระดับภาค เป็นผู้แต่งตั้ง
- 3.7.3 ระดับชาติ ให้มีคณะกรรมการดำเนินงานไม่เกิน 15 คน โดยมีผู้แทนของแต่ละภาค ๆ ละ 1 คน และภาคที่เป็นเจ้าภาพพิจารณาคณะกรรมการ จำนวน 11 คน เลขานุการคณะกรรมการอาชีวศึกษา หรือรองเลขานุการคณะกรรมการอาชีวศึกษาที่ได้รับมอบหมายเป็นผู้แต่งตั้ง
- 3.7.4 กรณีมีความจำเป็นต้องเพิ่มจำนวนคณะกรรมการดำเนินงาน เกิน 15 คน ให้อยู่ในดุลยพินิจของคณะกรรมการบริหารองค์การนักวิชาชีพในอนาคตแห่งประเทศไทย แต่ละระดับ

4. เกณฑ์การพิจารณาเหรียญรางวัล

- 4.1 คะแนน 80 ขึ้นไป ระดับเหรียญทอง
- 4.2 คะแนน 70 - 79 ระดับเหรียญเงิน
- 4.3 คะแนน 60 - 69 ระดับเหรียญทองแดง

5. การจัดอันดับรางวัล

- 5.1 ชนะเลิศ ได้คะแนนสูงสุด
- 5.2 รองชนะเลิศอันดับ 1 ได้คะแนนรองจากรางวัลชนะเลิศ
- 5.3 รองชนะเลิศอันดับ 2 ได้คะแนนรองจากรางวัลรองชนะเลิศอันดับ 1
- 5.4 รองชนะเลิศอันดับ 3 ได้คะแนนรองจากรางวัลรองชนะเลิศอันดับ 2



เกณฑ์ กติกา การแข่งขันทักษะวิชาชีพ ทักษะวิชาชีพระยะสั้น และทักษะพื้นฐาน
ประเภทวิชาอุตสาหกรรม กลุ่มอาชีพอุตสาหกรรมก่อสร้าง
สาขาวิชาช่างก่อสร้าง
ทักษะการคำนวณราคากลางงานก่อสร้าง ระดับประกาศนียบัตรวิชาชีพ (ปวช.)
ระดับสถานศึกษา ระดับจังหวัด ระดับภาค และระดับชาติ ปีการศึกษา 2569,2571

5.5 รองชนะเลิศอันดับ 4 ได้คะแนนรองจากรางวัลรองชนะเลิศอันดับ 3

5.6 ชมเชย ได้คะแนนรองจากรางวัลรองชนะเลิศอันดับ 4
และมีคะแนนอยู่ในระดับเหรียญทองแดงขึ้นไป

หมายเหตุ รางวัลลำดับที่ 5.1 – 5.5 ต้องไม่ครองตำแหน่งร่วมกัน

6. รางวัลที่ได้รับ

6.1 ชนะเลิศ ได้รับโล่พร้อมเกียรติบัตร (ระดับภาคและระดับชาติ)

6.2 รองชนะเลิศอันดับ 1 ได้รับเกียรติบัตร

6.3 รองชนะเลิศอันดับ 2 ได้รับเกียรติบัตร

6.4 รองชนะเลิศอันดับ 3 ได้รับเกียรติบัตร

6.5 รองชนะเลิศอันดับ 4 ได้รับเกียรติบัตร

6.6 ชมเชย ได้รับเกียรติบัตร

หมายเหตุ

- 1) โล่รางวัลมอบให้สถานศึกษา เกียรติบัตรมอบให้สถานศึกษา ผู้เข้าแข่งขัน และครูผู้ควบคุม
- 2) ผลการตัดสินของคณะกรรมการถือว่าเป็นที่สิ้นสุด



เกณฑ์ กติกา การแข่งขันทักษะวิชาชีพ ทักษะวิชาชีพพระยาศน์ และทักษะพื้นฐาน
 ประเภทวิชาอุตสาหกรรม กลุ่มอาชีพอุตสาหกรรมก่อสร้าง สาขาวิชาช่างก่อสร้าง
 ทักษะการคำนวณราคากลางงานก่อสร้างอาคาร
 ระดับประกาศนียบัตรวิชาชีพชั้นสูง (ปวส.)
 ระดับสถานศึกษา ระดับจังหวัด ระดับภาค และระดับชาติ ปีการศึกษา 2568,2570,2572

1 วัตถุประสงค์ของการแข่งขัน

- 1.1 เพื่อให้ผู้เรียนบูรณาการองค์ความรู้ด้านการวางแผน วิเคราะห์ต้นทุน โดยเน้นกระบวนการทำงานอย่างถูกต้อง ปลอดภัย
- 1.2 เพื่อเสริมสร้างเพื่อส่งเสริมและพัฒนาศักยภาพของผู้เรียน ระดับประกาศนียบัตรวิชาชีพชั้นสูง ให้มีความรู้ความสามารถการประมาณราคางานก่อสร้าง ตามหลักเกณฑ์และมาตรฐานวิชาชีพ
- 1.3 จิตสำนึกให้ผู้เรียนในด้านการอนุรักษ์พลังงานและทรัพยากรธรรมชาติ ผ่านกระบวนการเรียนรู้
- 1.4 เพื่อเปิดโอกาสให้ผู้เรียนได้แสดงความสามารถด้านวิชาชีพอย่างสร้างสรรค์ และพัฒนาทักษะการทำงานร่วมกันอย่างมีวินัย มีความรับผิดชอบ และมีคุณธรรมจริยธรรมในวิชาชีพ
- 1.5 เพื่อเตรียมความพร้อมให้ผู้เรียนในการเข้าสู่ตลาดแรงงาน โดยเน้นทักษะวิชาชีพที่สอดคล้องกับความต้องการของสถานประกอบการในปัจจุบัน
- 1.6 เพื่อเป็นการประชาสัมพันธ์และเผยแพร่ผลงานของสถานศึกษาในสังกัดสำนักงานคณะกรรมการการอาชีวศึกษา

2 คุณสมบัติและข้อกำหนดของผู้เข้าแข่งขัน

2.1 คุณสมบัติ

- 2.1.1 เป็นสมาชิกประเภทสามัญขององค์กรนักวิชาชีพในอนาคตแห่งประเทศไทย ระดับสถานศึกษา
- 2.1.2 เป็นนักศึกษาในระบบ หรือระบบทวิภาคี (ไม่เป็นพนักงานประจำบริษัท) ของสถานศึกษา สังกัด สำนักงานคณะกรรมการการอาชีวศึกษาและได้ลงทะเบียนเรียนในหลักสูตรประกาศนียบัตรวิชาชีพชั้นสูง (ปวส.) ยกเว้น ผู้เรียนระบบทวิศึกษา และผู้เรียนโครงการพิเศษ
- 2.1.3 ระดับจังหวัด ต้องผ่านการแข่งขัน และได้รับรางวัลชนะเลิศ ระดับสถานศึกษา
- 2.1.4 ระดับภาค ต้องผ่านการแข่งขัน และได้รับรางวัลชนะเลิศ ระดับจังหวัด
- 2.1.5 ระดับชาติ ต้องผ่านการแข่งขัน และได้รับรางวัลชนะเลิศ รองชนะเลิศอันดับ 1 ระดับภาค

2.2 ข้อกำหนด

- 2.2.1 ผู้เข้าแข่งขันกำลังศึกษาอยู่ในสาขาวิชาช่างก่อสร้าง สาขาวิชาโยธา
- 2.2.2 ผู้เข้าแข่งขันทีมละ 2 คน สำรอง 1 คน ครูผู้ควบคุม 1 คน
- 2.2.3 ผู้เข้าร่วมแข่งขันแต่งกายด้วยชุดนักศึกษา หรือตามที่คณะกรรมการจัดการแข่งขันกำหนด
- 2.2.4 ยื่นหลักฐานการสมัครตามแบบฟอร์มที่กำหนด และลงทะเบียนเข้าร่วมการแข่งขัน

3 รายละเอียดของการแข่งขัน

3.1 สมรรถนะรายวิชา

การแข่งขันทักษะการคำนวณราคากลางงานก่อสร้างอาคาร มุ่งเน้นให้ผู้เรียนมีความสามารถในการคำนวณราคากลางงานก่อสร้างอาคารได้อย่างถูกต้องตามหลักวิชาช่างก่อสร้าง โดยสามารถอ่านและถอดแบบจาก



เกณฑ์ กติกา การแข่งขันทักษะวิชาชีพ ทักษะวิชาชีพพระยาศรี และทักษะพื้นฐาน
ประเภทวิชาอุตสาหกรรม กลุ่มอาชีพอุตสาหกรรมก่อสร้าง สาขาวิชาช่างก่อสร้าง
ทักษะการคำนวณราคากลางงานก่อสร้างอาคาร
ระดับประกาศนียบัตรวิชาชีพชั้นสูง (ปวส.)
ระดับสถานศึกษา ระดับจังหวัด ระดับภาค และระดับชาติ ปีการศึกษา 2568,2570,2572

แบบก่อสร้างเพื่อนำไปใช้ในการเตรียมงาน เช่น ฐานราก เสา คาน และพื้น ได้อย่างถูกต้องตามมาตรฐานวิชาชีพ รวมถึงสามารถเลือกใช้วัสดุ อุปกรณ์ เครื่องมือ และเครื่องจักรกลที่เหมาะสมกับลักษณะของงาน ผู้เรียนสามารถวิเคราะห์และจัดทำราคากลางงานก่อสร้างได้อย่างถูกต้องตามหลักวิชา โดยมีทักษะในการคำนวณปริมาณวัสดุ ค่าแรง และค่าใช้จ่ายต่าง ๆ ที่เกี่ยวข้องกับการก่อสร้าง การถอดแบบจากแบบแปลนและเอกสารประกอบแบบก่อสร้าง การใช้โปรแกรมคอมพิวเตอร์ที่เกี่ยวข้องกับการประมาณราคา ตลอดจนการจัดทำต้นทุนก่อสร้าง และเอกสารประกอบการเสนอราคาตามหลักเกณฑ์และข้อกำหนดของหน่วยงานราชการหรือภาคเอกชน สมรรถนะรายวิชานี้เป็นการบูรณาการองค์ความรู้การทำราคากลางงานก่อสร้าง เพื่อส่งเสริมให้ผู้เรียนสามารถนำความรู้ไปประยุกต์ใช้ในการปฏิบัติงานจริงได้อย่างมีคุณภาพ มีความรับผิดชอบในวิชาชีพ และสามารถทำงานร่วมกับผู้อื่นได้อย่างมีประสิทธิภาพ ทั้งนี้ เป็นไปตามหลักสูตรประกาศนียบัตรวิชาชีพชั้นสูง ของกลุ่มอาชีพอุตสาหกรรมงานก่อสร้าง

- 3.1.1 แสดงความรู้เกี่ยวกับหลักการ วิธีการหาปริมาณ ค่าวัสดุอุปกรณ์และค่าแรง งานโครงสร้าง งานสถาปัตยกรรม และงานระบบ
- 3.1.2 คำนวณหาปริมาณ ค่าวัสดุอุปกรณ์และค่าแรง งานโครงสร้าง งานสถาปัตยกรรม หาค่า factor F และคำนวณ ค่า K ในงานก่อสร้างตามสัญญาปรับราคาได้
- 3.1.3 ประมาณราคาตามหลักเกณฑ์วิธีการของงานราชการ สรุปบัญชีรายการวัสดุ และราคาก่อสร้าง
- 3.1.4 แสดงความรู้เกี่ยวกับการใช้คอมพิวเตอร์เพื่อการก่อสร้าง และการใช้งานโปรแกรมสำเร็จรูปเพื่องานก่อสร้าง

3.2 งานที่กำหนด

งานประมาณราคา บ้านพักชั้นเดียว (สำหรับระดับภาค) และสิงชั้น (สำหรับระดับชาติ) บ้านพักอาศัยสองชั้น เป็นอาคารคอนกรีตเสริมเหล็กที่มีพื้นที่ระหว่าง 100 – 400 ตารางเมตร โครงหลังคา ทรงจั่ว หรือทรงปั้นหย่า หรือโมเดิร์น วัสดุผนังกระเบื้องลอนคู่กระเบื้องคอนกรีต หรือวัสดุผนังอื่น ๆ แบบโครงสร้างและแบบสถาปัตยกรรม โดยใช้คู่มือและเกณฑ์การคิดประมาณราคา ให้ใช้หลักเกณฑ์การคำนวณราคากลางทางราชการ โดยผู้แข่งขันต้องดำเนินการและปฏิบัติงาน ดังนี้

- 3.2.1 ทดสอบความรู้ทั่วไปการประมาณราคางานก่อสร้างงานโครงสร้าง ได้แก่ งานฐานราก,งานเสา, งานคาน,งานพื้น,งานบันได,งานโครงหลังคา
- 3.2.2 งานสถาปัตยกรรม ได้แก่ งานหลังคา,งานพื้นผิว งานผนัง (งานก่ออิฐ, งานฉาบปูน, งานผิวผนัง) งานประตู-หน้าต่าง, งานฝ้าเพดาน, งานสี, งานสุขภัณฑ์, งานไฟฟ้า
- 3.2.3 ความแม่นยำของราคา ได้แก่ (วัดจากตัวเลขที่ใกล้เคียงเฉลยมากที่สุด)
- 3.2.4 ราคาวัสดุและค่าแรงทั้งหมด (ราคาต้นทุน)
- 3.2.5 การคำนวณหาค่า factor F โดยใช้ฐานจากราคาต้นทุน(คณะกรรมการกำหนดราคาต้นทุน)
- 3.2.6 การคำนวณหา ค่า K ค่างานก่อสร้าง (คณะกรรมการกำหนดค่าตัวแปร, ค่างวดงาน)
- 3.2.7 การกรอกปริมาณงาน



เกณฑ์ กติกา การแข่งขันทักษะวิชาชีพ ทักษะวิชาชีพพระยาศรี และทักษะพื้นฐาน
ประเภทวิชาอุตสาหกรรม กลุ่มอาชีพอุตสาหกรรมก่อสร้าง สาขาวิชาช่างก่อสร้าง
ทักษะการคำนวณราคากลางงานก่อสร้างอาคาร
ระดับประกาศนียบัตรวิชาชีพชั้นสูง (ปวส.)
ระดับสถานศึกษา ระดับจังหวัด ระดับภาค และระดับชาติ ปีการศึกษา 2568,2570,2572

- 3.2.8 กรอกปริมาณงานลงในโปรแกรมคอมพิวเตอร์ (Excel) สามารถสร้างสูตรคำนวณได้โดยใช้แบบฟอร์ม (ปร. 4) ตามที่คณะกรรมการกำหนดให้เท่านั้น (ระดับภาค)
- 3.2.9 ใช้โปรแกรมสำเร็จรูปอาทิเช่น Excel, SketchUP, Autodesk Revit, ArchiCAD หรือโปรแกรมอื่นที่มีความสามารถในการถอดปริมาณวัสดุได้ และกรอกกรอกปริมาณงานลงในโปรแกรมคอมพิวเตอร์ (Excel) สามารถสร้างสูตรคำนวณได้โดยใช้แบบฟอร์ม (ปร. 4) ตามที่คณะกรรมการกำหนดให้เท่านั้น (ระดับชาติ)ไม่อนุญาตให้ผู้ควบคุมทีมหรือบุคคลอื่นสอนหรือชี้แนะผู้เข้าแข่งขันในขณะที่ทำการแข่งขัน (หากฝ่าฝืนคณะกรรมการควบคุมห้องแข่งขันพิจารณาตัดคะแนนเด็ดขาด ข้อ 1.3 พุทธิกรรมระหว่างแข่งขัน เป็น 0 คะแนน)
- 3.2.10 ไม่อนุญาตให้ใช้เครื่องมือสื่อสารทุกชนิด โดยเด็ดขาด (หากฝ่าฝืนคณะกรรมการพิจารณาตัดคะแนนเด็ดขาด ข้อ 1.3 พุทธิกรรมระหว่างแข่งขัน เป็น 0 คะแนน)
- 3.2.11 ไม่อนุญาตให้นำกระเป๋าสองมือของทุกชนิดเข้าพื้นที่การแข่งขัน (หากฝ่าฝืนคณะกรรมการควบคุมห้องแข่งขันพิจารณาตัดคะแนนเด็ดขาด ข้อ 1.3 พุทธิกรรมระหว่างแข่งขัน เป็น 0 คะแนน)
- 3.2.12 ผู้เข้าแข่งขันต้องแต่งกายสุภาพในชุดนักเรียนเท่านั้นหรือที่คณะกรรมการกำหนดให้ (หากฝ่าฝืนคณะกรรมการพิจารณาตัดคะแนนเด็ดขาด ตามเกณฑ์เด็ดขาด)
- 3.2.13 หากทีมผู้เข้าแข่งขันก่อเหตุอันก่อให้เกิดความเสียหายต่อผู้เข้าแข่งขันทีมอื่น ทั้งงานและร่างกาย จะถูกตัดสิทธิ์การแข่งขัน/คัดชื่อออกจากการแข่งขัน
- 3.2.14 ไม่อนุญาตให้ยืมเครื่องคิดเลข เอกสารและอุปกรณ์ต่าง ๆ ของทีมอื่น (หากฝ่าฝืนคณะกรรมการพิจารณาตัดคะแนนเด็ดขาด ข้อ 1.5 การใช้อุปกรณ์และเครื่องมือ เป็น 0 คะแนน)
- 3.2.15 ราคาวัสดุ ค่าแรงงาน คณะกรรมการเป็นผู้กำหนด
- 3.2.16 ผู้เข้าแข่งขันทุกทีมต้องส่งงานที่แข่งขันตามเวลาที่กำหนดเท่านั้น (ไม่มีการต่อเวลา)
- 3.2.17 คณะกรรมการกลาง จะเริ่มตรวจให้คะแนนตั้งแต่เริ่มเข้าแข่งขันและหลังงานแล้วเสร็จ

3.3 กำหนดการแข่งขัน

3.3.1 ให้ผู้เข้าแข่งขันดำเนินการแข่งขันในพื้นที่ที่จัดเตรียมไว้เท่านั้น เมื่อนักศึกษาทำการแข่งขันแล้วไม่สามารถเปลี่ยนตัวได้

3.3.2 ระยะเวลาในการแข่งขัน

วันที่หนึ่งของการแข่งขัน

- รายงานตัวและลงทะเบียน เวลา 08.00-09.00 น.

- ประชุมฟังคำชี้แจง เวลา 09.00-16.00 น. (ทีมใดไม่เข้าร่วมประชุมต้องยอมรับ มติที่ประชุม ไม่มีข้อแม้ใด ๆ ทั้งสิ้น)

วันที่สองของการแข่งขัน



เกณฑ์ กติกา การแข่งขันทักษะวิชาชีพ ทักษะวิชาชีพพระยาศรี และทักษะพื้นฐาน
ประเภทวิชาอุตสาหกรรม กลุ่มอาชีพอุตสาหกรรมก่อสร้าง สาขาวิชาช่างก่อสร้าง
ทักษะการคำนวณราคากลางงานก่อสร้างอาคาร
ระดับประกาศนียบัตรวิชาชีพชั้นสูง (ปวส.)
ระดับสถานศึกษา ระดับจังหวัด ระดับภาค และระดับชาติ ปีการศึกษา 2568,2570,2572

- รายงานตัว เวลา 07.00 น. - 08.30 น. (ให้เวลา 30 นาที สำหรับเตรียมพร้อม)
- เวลา 08.30 น. - 09.00 น. ทักทายชี้แจงแนวทางการแข่งขันตอบข้อซักถามก่อนเริ่มการแข่งขัน
- เริ่มการแข่งขันเวลา 09.00 น. - 17.00 น. ไม่รวมเวลาพัก 1 ชั่วโมง (ห้ามออกจากพื้นที่ การแข่งขัน)
เป็นระยะเวลา 7 ชั่วโมง

- 1) งานโครงสร้าง ประกอบด้วย งานฐานราก งานเสา งานพื้น งานโครงหลังคา งานโครงสร้างบันได(ยกเว้นระดับจังหวัดและระดับภาค) พร้อมลงตาราง ค่าวัสดุ ค่าแรงงาน
- 2) งานสถาปัตยกรรม ประกอบด้วย งานวัสดุผนัง งานพื้นผิว งานบันได(ยกเว้นระดับจังหวัดและระดับภาค) งานผนังงานประตูหน้าต่าง งานฝ้าเพดาน งานสีภายนอก งานสีภายใน งานสุขภัณฑ์ พร้อมลงตาราง ค่าวัสดุ ค่าแรงงาน
- 3) ลงรายละเอียดปริมาณงานด้านโครงสร้าง และงานสถาปัตยกรรม (ปร.4)ในโปรแกรมคอมพิวเตอร์ (Excel) (โดยให้ผู้เข้าแข่งขันกรอกรายละเอียดลงตารางที่ทางคณะกรรมการจัดเตรียมแบบฟอร์มไว้ให้) พร้อมทั้งพิมพ์เอกสาร ลงลายมือชื่อรับรองเอกสาร นำส่งคณะกรรมการตัดสิน

วันที่สามของการแข่งขัน

- รายงานตัว เวลา 07.00 น. - 08.30 น. (ให้เวลา 30 นาที สำหรับเตรียมพร้อม)
- เวลา 08.30 น. - 09.00 น.
- คำนวณหาค่า factor F โดยใช้ฐานจากราคาต้นทุน(คณะกรรมการกำหนดราคาต้นทุน) โดยใช้เวลาไม่เกิน 15 นาที
- คำนวณหาค่า k (คณะกรรมการกำหนด ค่าตัวแปร,ค่างวดงาน) โดยใช้เวลาไม่เกิน 15 นาที
- เวลา 09.00 น. - 10.00 น. ทดสอบความรู้ทั่วไปการประมาณราคางานก่อสร้าง
- เวลา 10.00 น.-12.00 น. เป็นระยะเวลา 2 ชั่วโมง เริ่มคิดประมาณราคา หาปริมาณวัสดุงานหลังคา ดังนี้

- 1) หาปริมาณพร้อมกรอกราคาค่าวัสดุ ค่าแรง (ปร.4)ในโปรแกรมคอมพิวเตอร์ (Excel) (ระดับภาค)
- 2) ใช้โปรแกรมสำเร็จรูปอาทิเช่น (Excel,SketchU,Autodesk Revit, ArchiCADหรือโปรแกรมอื่นที่มีความสามารถในการถอดปริมาณวัสดุได้)และกรอกราคาค่าวัสดุ ค่าแรง (ปร.4)ในโปรแกรมคอมพิวเตอร์ (Excel) (ระดับชาติ)
(โดยให้ผู้เข้าแข่งขันกรอกรายละเอียดลงตารางที่ทางคณะกรรมการจัดเตรียมแบบฟอร์มไว้ให้)

พร้อมทั้งพิมพ์เอกสาร ลงลายมือชื่อรับรองเอกสาร นำส่งคณะกรรมการตัดสิน

วันที่สี่ของการแข่งขัน

- เวลา 09.00 น.-11.00 น. ประกาศผล พิธีปิด มอบรางวัล



เกณฑ์ กติกา การแข่งขันทักษะวิชาชีพ ทักษะวิชาชีพพระยະสັນ และทักษะพื้นฐาน
ประเภทวิชาอุตสาหกรรม กลุ่มอาชีพอุตสาหกรรมก่อสร้าง สาขาวิชาช่างก่อสร้าง
ทักษะการคำนวณราคากลางงานก่อสร้างอาคาร
ระดับประกาศนียบัตรวิชาชีพชั้นสูง (ปวส.)
ระดับสถานศึกษา ระดับจังหวัด ระดับภาค และระดับชาติ ปีการศึกษา 2568,2570,2572

(เวลาอาจมีการเปลี่ยนแปลงตามความเหมาะสม)

3.3.3 ระเบียบและรายละเอียดในการจัดการแข่งขัน ให้คณะกรรมการจัดการแข่งขันแต่ละระดับ
ที่รับผิดชอบ เป็นผู้กำหนดและแจ้งให้สถานศึกษาที่เข้าร่วมการแข่งขันทราบก่อนการแข่งขัน
ไม่น้อยกว่า 15 วัน

3.3.4 ผู้เข้าแข่งขันจะต้องปฏิบัติตามเกณฑ์ กติกา และรายละเอียดการจัดการแข่งขัน

3.4 สิ่งที่ยื่นเข้าแข่งขันต้องเตรียม

3.4.1 สิ่งที่ยื่นเข้าแข่งขันต้องเตรียมมาเอง

3.4.1.1 ดินสอ ยางลบ ปากกา น้ำยาลบคำผิด ปากกาเคมีหรือดินสอสีที่เน้นข้อความโดยให้
คณะกรรมการตรวจสอบก่อนเริ่มการแข่งขัน

3.4.1.2 เครื่องคิดเลข (โดยให้คณะกรรมการตรวจสอบก่อนเริ่มการแข่งขัน)

3.4.2 สิ่งที่ยื่นจัดการแข่งขันจัดเตรียมให้

3.4.2.1 แบบบ้านพักอาศัยชั้นเดี่ยว (ปวส.) เป็นอาคารคอนกรีตเสริมเหล็ก 1 ชุด

3.4.2.2 แบบฟอร์มตารางบันทึกรายการ (1 ชุด ปร.4)

3.4.2.3 ตารางสรุปผลการประมาณราคาก่อสร้าง (ปร.5) 1 ฉบับ

3.4.2.4 ข้อบังคับและเกณฑ์การคิดประมาณราคาให้ใช้หลักเกณฑ์การคำนวณราคากลางทาง
ราชการ จำนวน 1 ชุด

3.4.2.5 ราคากลาง ราคาววัสดุและค่าแรง 1 ชุด

3.4.2.6 กระดาษบันทึกร่องรอยการคิดประมาณราคา (บังคับให้ใช้ที่กรรมการจัดเตรียมไว้ให้ และ
นำส่งพร้อมใบปริมาณงาน)

3.4.2.7 คณะกรรมการจัดการแข่งขันจัดเตรียมเครื่องคอมพิวเตอร์ หรือกำหนดให้ผู้เข้าร่วมการ
แข่งขันจัดเตรียมและนำเครื่องคอมพิวเตอร์มาเพื่อไว้สำหรับกรอกข้อมูล (ปร.4) ใน
โปรแกรมคอมพิวเตอร์ (Excel) โดยมอบให้คณะกรรมการตรวจสอบก่อนอนุญาตให้
ใช้ประกอบการแข่งขัน

3.4.2.8 แบบฟอร์มการคำนวณค่า K 1 ชุด พร้อมดัชนีราคาเพื่อใช้ประกอบการคำนวณ ค่า K

3.4.2.9 แบบฟอร์ม ปร.4 สำหรับงานวัสดุงานหลังคา 1 ชุด

3.4.2.10 รูปแบบรายการงานหลังคา 1 ชุด

3.4.3 คณะกรรมการดำเนินงานจัดการแข่งขันที่รับผิดชอบเป็นผู้กำหนด และแจ้งให้สถานศึกษาที่เข้าร่วม
การแข่งขันทราบก่อนการแข่งขันไม่น้อยกว่า 15 วัน

3.5 เกณฑ์การตัดสินหรือเกณฑ์การให้คะแนน



เกณฑ์ กติกา การแข่งขันทักษะวิชาชีพ ทักษะวิชาชีพพระยาศรี และทักษะพื้นฐาน
ประเภทวิชาอุตสาหกรรม กลุ่มอาชีพอุตสาหกรรมก่อสร้าง สาขาวิชาช่างก่อสร้าง
ทักษะการคำนวณราคากลางงานก่อสร้างอาคาร
ระดับประกาศนียบัตรวิชาชีพชั้นสูง (ปวส.)
ระดับสถานศึกษา ระดับจังหวัด ระดับภาค และระดับชาติ ปีการศึกษา 2568,2570,2572

กำหนดอัตราส่วนเกณฑ์คะแนนออกเป็น ประกอบด้วย การคำนวณราคากลางงานก่อสร้างอาคาร คิดเป็น ร้อยละ 100 ประกอบด้วยรายละเอียดดังนี้

- 3.5.1 ทดสอบความรู้ทั่วไปการประมาณราคางานก่อสร้าง 100 คะแนน คิดเป็น (10 %)
- 3.5.2 หาปริมาณวัสดุงานหลังคา คิดเป็น (10 %) โดยการคำนวณปริมาณราคาวัสดุ ค่าแรง การรวมราคาของงานหลังคา
- 3.5.3 ความแม่นยำในการคำนวณหาค่า factor F คิดเป็น (2%) คะแนนจากการคำนวณหาค่า factor จะต้องถูกต้องเท่านั้น (โดยใช้ฐานทศนิยม 4 ตำแหน่งเท่านั้นโดยไม่มีการปัดเศษใด ๆ)
- 3.5.4 ความแม่นยำในการคำนวณหาค่า k คิดเป็น (2 %)
- 3.5.5 การหาปริมาณงาน คิดเป็น (74 %) ประกอบด้วย
 - 3.5.5.1 คะแนนการคิดคำนวณปริมาณ การหาราคาวัสดุ ค่าแรง การรวมราคา ของงานโครงสร้างของงานสถาปัตยกรรม คิดเป็น 64 %
 - 3.5.5.2 คะแนนความแม่นยำของราคา งานโครงสร้างและงานสถาปัตยกรรม (วัดจากตัวเลขที่ใกล้เคียงเฉลยมากที่สุดเปรียบเทียบกับอัตราส่วนของคะแนน) คิดเป็น 10 %
- 3.5.6 คะแนนเจตคติ คณะกรรมการพิจารณาตามเกณฑ์การให้คะแนนเชิงเจตคติ คิดเป็น (2 %)
- 3.5.7 การคำนวณทั่วไปกำหนดให้ทศนิยมจำนวน 2 ตำแหน่ง โดยตำแหน่งที่สามให้ปัดขึ้นตามหลักคณิตศาสตร์
- 3.5.8 เกณฑ์การเปรียบเทียบคะแนนจุดตรวจย่อยต่างๆก่อนนำไปคิดคำนวณสรุปผล
 - 3.5.8.1 จุดตรวจงานโครงสร้างและงานสถาปัตยกรรมทั่วไป

ค่าความคลาดเคลื่อน	คะแนนเต็ม 10	คะแนนเต็ม 5
ค่าตัวเลข \pm ไม่เกิน 2 %	10	5
ค่าตัวเลข \pm ไม่เกิน 4 %	8	4
ค่าตัวเลข \pm ไม่เกิน 6 %	5	3
ค่าตัวเลข \pm ไม่เกิน 10 %	2	2
ค่าตัวเลข มากเกินกว่า 10 %	0	0

- 3.5.8.2 จุดตรวจงานโครงสร้างและงานสถาปัตยกรรม (เฉพาะงานโครงสร้างหลังคา งานผนัง งานอื่นๆ ตามคณะกรรมการกำหนด

ค่าความคลาดเคลื่อน	คะแนนเต็ม 10
ค่าตัวเลข \pm ไม่เกิน 4 %	10
ค่าตัวเลข \pm ไม่เกิน 8 %	8
ค่าตัวเลข \pm ไม่เกิน 10 %	5



เกณฑ์ กติกา การแข่งขันทักษะวิชาชีพ ทักษะวิชาชีพระยะสั้น และทักษะพื้นฐาน
ประเภทวิชาอุตสาหกรรม กลุ่มอาชีพอุตสาหกรรมก่อสร้าง สาขาวิชาช่างก่อสร้าง
ทักษะการคำนวณราคากลางงานก่อสร้างอาคาร
ระดับประกาศนียบัตรวิชาชีพชั้นสูง (ปวส.)
ระดับสถานศึกษา ระดับจังหวัด ระดับภาค และระดับชาติ ปีการศึกษา 2568,2570,2572

ค่าตัวเลข \pm ไม่เกิน 14 %	2
ค่าตัวเลข มากเกินกว่า 14 %	0

3.5.8.3 ในส่วนที่เป็นหน่วยนับผู้แข่งขันจะต้องตอบให้ตรงกับคำตอบเท่านั้นถึงจะได้คะแนน (จุดละ 10 คะแนน) เช่น เส้าเข็ม, ประตู-หน้าต่าง, สุขภัณฑ์, งานไฟฟ้าที่เป็นจุดนับ ฯลฯ

3.5.8.4 การหาค่าวัสดุและค่าแรงงานจะต้องตอบให้ตรงกับคำตอบเท่านั้นถึงจะได้คะแนน (จุดละ 1 คะแนน)

3.5.8.5 การรวมคะแนนค่าวัสดุและค่าแรงงานจะต้องรวมให้ถูกต้องเท่านั้นถึงจะได้คะแนน (จุดละ 1 คะแนน)

3.5.9 กรณีผู้เข้าแข่งขันไม่ปฏิบัติตามเกณฑ์ กติกา และรายละเอียดการแข่งขัน คณะกรรมการตัดสินจะไม่พิจารณาผลคะแนนและจัดลำดับ หรือพิจารณาโทษตามข้อกำหนดของเกณฑ์ กติกา

3.5.10 ผลการตัดสินต้องผ่านความเห็นชอบของคณะกรรมการบริหารองค์การนักวิชาชีพในอนาคตแห่งประเทศไทย แต่ละระดับ

3.5.11 ให้ประกาศผลการแข่งขันโดยเปิดเผยและแสดงให้สาธารณชนทราบ

3.6 คณะกรรมการตัดสิน

3.6.1 ระดับจังหวัด ให้มีคณะกรรมการตัดสิน ไม่เกิน 7 คน โดยประธานกรรมการบริหารองค์การนักวิชาชีพในอนาคตแห่งประเทศไทย ระดับจังหวัด เป็นผู้แต่งตั้ง

3.6.2 ระดับภาค และระดับชาติ ให้มีคณะกรรมการตัดสิน ไม่เกิน 7 คน

3.6.3 กรณีมีความจำเป็นต้องเพิ่มจำนวนกรรมการตัดสิน ให้อยู่ในดุลยพินิจของคณะกรรมการบริหารองค์การนักวิชาชีพในอนาคตแห่งประเทศไทย แต่ละระดับ

3.7 คณะกรรมการดำเนินงาน

3.7.1 ระดับจังหวัด ให้มีคณะกรรมการดำเนินงาน โดยประธานกรรมการบริหารองค์การนักวิชาชีพในอนาคตแห่งประเทศไทย ระดับจังหวัด เป็นผู้แต่งตั้ง

3.7.2 ระดับภาค ให้มีคณะกรรมการดำเนินงาน โดยอยู่ในดุลยพินิจของคณะกรรมการบริหารองค์การนักวิชาชีพในอนาคตแห่งประเทศไทย ระดับภาค ประธานกรรมการบริหารองค์การนักวิชาชีพในอนาคตแห่งประเทศไทย ระดับภาค เป็นผู้แต่งตั้ง

3.7.3 ระดับชาติ ให้มีคณะกรรมการดำเนินงาน ไม่เกิน 15 คน โดยมีผู้แทนของแต่ละภาคๆ ละ 1 คน และภาคที่เป็นเจ้าภาพเสนอรายชื่อคณะกรรมการในภาค จำนวน 11 คน โดยเลขาธิการคณะกรรมการการอาชีวศึกษา หรือรองเลขาธิการคณะกรรมการการอาชีวศึกษาที่ได้รับมอบหมายเป็นผู้แต่งตั้ง

3.7.4 กรณีมีความจำเป็นต้องเพิ่มจำนวนคณะกรรมการดำเนินงาน เกิน 15 คน ให้อยู่ในดุลยพินิจของคณะกรรมการบริหารองค์การนักวิชาชีพในอนาคตแห่งประเทศไทย แต่ละระดับ



เกณฑ์ กติกา การแข่งขันทักษะวิชาชีพ ทักษะวิชาชีพพระยาศรี และทักษะพื้นฐาน
ประเภทวิชาอุตสาหกรรม กลุ่มอาชีพอุตสาหกรรมก่อสร้าง สาขาวิชาช่างก่อสร้าง
ทักษะการคำนวณราคากลางงานก่อสร้างอาคาร
ระดับประกาศนียบัตรวิชาชีพชั้นสูง (ปวส.)
ระดับสถานศึกษา ระดับจังหวัด ระดับภาค และระดับชาติ ปีการศึกษา 2568,2570,2572

4. การพิจารณาเหรียญรางวัลตามเกณฑ์มาตรฐาน

- 3.7 คะแนน 80 ขึ้นไป ระดับเหรียญทอง
- 3.8 คะแนน 70 - 79 ระดับเหรียญเงิน
- 3.9 คะแนน 60 - 69 ระดับเหรียญทองแดง

5. การจัดอันดับรางวัล

- 5.1 ชนะเลิศ ได้คะแนนสูงสุด
- 5.2 รองชนะเลิศอันดับ 1 ได้คะแนนรองจากรางวัลชนะเลิศ
- 5.3 รองชนะเลิศอันดับ 2 ได้คะแนนรองจากรางวัลรองชนะเลิศอันดับ 1
- 5.4 รองชนะเลิศอันดับ 3 ได้คะแนนรองจากรางวัลรองชนะเลิศอันดับ 2
- 5.5 รองชนะเลิศอันดับ 4 ได้คะแนนรองจากรางวัลรองชนะเลิศอันดับ 3
- 5.6 ชมเชย ได้คะแนนรองจากรางวัลรองชนะเลิศอันดับ 4 และมีคะแนนอยู่ในระดับเหรียญทองแดงขึ้นไป

หมายเหตุ รางวัลลำดับที่ 5.1 - 5.5 ต้องไม่ครองตำแหน่งร่วมกัน

6. รางวัลที่ได้รับ

- 6.1 ชนะเลิศ ได้รับโล่พร้อมเกียรติบัตร (ระดับภาคและระดับชาติ)
- 6.2 รองชนะเลิศอันดับ 1 ได้รับเกียรติบัตร
- 6.3 รองชนะเลิศอันดับ 2 ได้รับเกียรติบัตร
- 6.4 รองชนะเลิศอันดับ 3 ได้รับเกียรติบัตร
- 6.5 รองชนะเลิศอันดับ 4 ได้รับเกียรติบัตร
- 6.6 ชมเชย ได้รับเกียรติบัตร

หมายเหตุ

- 1) โล่รางวัลมอบให้สถานศึกษา เกียรติบัตรมอบให้สถานศึกษา ผู้เข้าแข่งขัน และครูผู้ควบคุม
- 2) ผลการตัดสินของคณะกรรมการถือว่าเป็นที่สิ้นสุด



เกณฑ์ กติกา การแข่งขันทักษะวิชาชีพ ทักษะวิชาชีพระยะสั้น และทักษะพื้นฐาน
ประเภทวิชาอุตสาหกรรม กลุ่มอาชีพอุตสาหกรรมก่อสร้าง สาขาวิชาช่างก่อสร้าง
ทักษะงานคอนกรีต ระดับประกาศนียบัตรวิชาชีพชั้นสูง (ปวส.)
ระดับสถานศึกษา ระดับจังหวัด ระดับภาค และระดับชาติ ปีการศึกษา 2569,2571

1. วัตถุประสงค์ของการแข่งขัน

- 1.1 เพื่อส่งเสริมและพัฒนาศักยภาพของผู้เรียน ระดับประกาศนียบัตรวิชาชีพชั้นสูง ให้มีความรู้ ความสามารถ และทักษะด้านเทคโนโลยีคอนกรีตรักษ์โลก ตามหลักเกณฑ์และมาตรฐานวิชาชีพ
- 1.2 เพื่อให้ผู้เรียนบูรณาการองค์ความรู้ด้านการวางแผน การปฏิบัติงานจริงในการก่อสร้าง โดยเน้น กระบวนการทำงานอย่างถูกต้อง ปลอดภัย และเป็นมิตรต่อสิ่งแวดล้อม
- 1.3 เพื่อเสริมสร้างจิตสำนึกให้ผู้เรียนในด้านการอนุรักษ์พลังงานและทรัพยากรธรรมชาติ ผ่านกระบวนการ เรียนรู้และการปฏิบัติงานด้านงานคอนกรีตอย่างมีประสิทธิภาพและยั่งยืน
- 1.4 เพื่อเปิดโอกาสให้ผู้เรียนได้แสดงความสามารถด้านวิชาชีพอย่างสร้างสรรค์ และพัฒนาทักษะการทำงาน ร่วมกันอย่างมีวินัย มีความรับผิดชอบ และมีคุณธรรมจริยธรรมในวิชาชีพ
- 1.5 เพื่อเตรียมความพร้อมผู้เรียนในการเข้าสู่ตลาดแรงงาน โดยเน้นทักษะวิชาชีพที่สอดคล้องกับความต้องการ ของสถานประกอบการในปัจจุบัน
- 1.6 เพื่อเป็นการประชาสัมพันธ์และเผยแพร่ผลงานของสถานศึกษาในสังกัดสำนักงานคณะกรรมการการ อาชีวศึกษา

2. คุณสมบัติและข้อกำหนดของผู้เข้าแข่งขัน

2.1 คุณสมบัติ

- 2.1.1 เป็นสมาชิกประเภทสามัญขององค์การนักวิชาชีพในอนาคตแห่งประเทศไทย ระดับสถานศึกษา
- 2.1.2 เป็นผู้เรียนในระบบ หรือระบบทวิภาคี (ไม่เป็นพนักงานประจำบริษัท) ของสถานศึกษาสังกัด สำนักงานคณะกรรมการการอาชีวศึกษาและได้ลงทะเบียนเรียนในหลักสูตรประกาศนียบัตรวิชาชีพชั้นสูง (ปวส.) ยกเว้น ผู้เรียนระบบทวิศึกษา และผู้เรียนโครงการพิเศษ
- 2.1.3 ระดับจังหวัด ต้องผ่านการแข่งขัน และได้รับรางวัลชนะเลิศ ระดับสถานศึกษา
- 2.1.4 ระดับภาค ต้องผ่านการแข่งขัน และได้รับรางวัลชนะเลิศ ระดับจังหวัด
- 2.1.5 ระดับชาติ ต้องผ่านการแข่งขัน และได้รับรางวัลชนะเลิศ รองชนะเลิศอันดับ 1 ระดับภาค

2.2 ข้อกำหนด

- 2.2.1 ผู้เข้าแข่งขันกำลังศึกษาอยู่ในสาขาวิชาช่างก่อสร้าง/สาขาวิชาโยธา
- 2.2.2 ผู้เข้าแข่งขันทีมละ 2 คน สำรอง 1 คน ครูผู้ควบคุม 1 คน
- 2.2.3 ผู้เข้าร่วมแข่งขันแต่งกายด้วยชุดนักศึกษา หรือตามที่คณะกรรมการจัดการแข่งขันกำหนด
- 2.2.4 ยื่นหลักฐานการสมัครตามแบบฟอร์มที่กำหนด และลงทะเบียนเข้าร่วมการแข่งขัน

3. รายละเอียดของการแข่งขัน

3.1 สมรรถนะรายวิชา

การแข่งขันทักษะเทคโนโลยีงานคอนกรีต มุ่งเน้นให้ผู้เรียนมีความสามารถในการปฏิบัติงานก่อสร้างด้าน งานคอนกรีตได้อย่างถูกต้องตามหลักวิชาช่างก่อสร้าง โดยสามารถอ่านและถอดแบบจากแบบก่อสร้างเพื่อนำไปใช้ ในการเตรียมงานและดำเนินการก่อสร้างองค์ประกอบคอนกรีต เช่น ฐานราก เสา คาน และพื้น ได้อย่างถูกต้องตาม



เกณฑ์ กติกา การแข่งขันทักษะวิชาชีพ ทักษะวิชาชีพระยะสั้น และทักษะพื้นฐาน
ประเภทวิชาอุตสาหกรรม กลุ่มอาชีพอุตสาหกรรมก่อสร้าง สาขาวิชาช่างก่อสร้าง
ทักษะงานคอนกรีต ระดับประกาศนียบัตรวิชาชีพชั้นสูง (ปวส.)
ระดับสถานศึกษา ระดับจังหวัด ระดับภาค และระดับชาติ ปีการศึกษา 2569,2571

มาตรฐานวิชาชีพ รวมถึงสามารถเลือกใช้วัสดุ อุปกรณ์ เครื่องมือ และเครื่องจักรกลที่เหมาะสมกับลักษณะของงาน รู้จักขั้นตอนการผสม วาง และบ่มคอนกรีตตามหลักวิศวกรรม สามารถประเมินและควบคุมคุณภาพของงานในแต่ละขั้นตอนได้อย่างมีประสิทธิภาพ สมรรถนะรายวิชานี้เป็นการบูรณาการองค์ความรู้ทั้งในด้านเทคโนโลยีงานคอนกรีต เพื่อส่งเสริมให้ผู้เรียนสามารถนำความรู้ไปประยุกต์ใช้ในการปฏิบัติงานจริงได้อย่างมีคุณภาพ มีความรับผิดชอบในวิชาชีพ และสามารถทำงานร่วมกับผู้อื่นได้อย่างมีประสิทธิภาพ ทั้งนี้ เป็นไปตามหลักสูตรประกาศนียบัตรวิชาชีพชั้นสูง ของกลุ่มอาชีพอุตสาหกรรมงานก่อสร้าง

3.2 งานที่กำหนด

- 3.2.1 ผู้เข้าแข่งขันและครูผู้ควบคุมทีมรายงานตัวตามกำหนดเวลา
- 3.2.2 เข้าแข่งขันและครูผู้ควบคุมทีมต้องเข้ารับฟังคำชี้แจงกติกาจากคณะกรรมการ
- 3.2.3 ผู้เข้าแข่งขันจะต้องแข่งขันในพื้นที่ที่จัดเตรียมไว้เท่านั้น
- 3.2.4 ผู้เข้าแข่งขันจะต้องจัดเตรียมเครื่องมืออุปกรณ์ และวัสดุที่ใช้ในงานคอนกรีตได้ถูกต้องตาม
- 3.2.5 มาตรฐาน ให้คณะกรรมการตรวจก่อนการแข่งขัน (ตรวจวันหล่อก่อนตัวอย่าง)
- 3.2.5 ผู้เข้าแข่งขันต้องเข้ารับการทดสอบภาคความรู้การออกแบบอัตราส่วนผสมคอนกรีตตามมาตรฐาน ACI ทุกคน (โดยให้ทำแบบทดสอบคนละ 1 ชุด แล้วนำคะแนนมาเฉลี่ย) กรณีที่ผู้เข้าแข่งขันมีเหตุต่าง ๆ เกิดขึ้น ทำให้ผู้เข้าแข่งขันตัวจริงไม่สามารถมาเข้าสอบและเข้าแข่งขันครบทั้ง 2 คน กรรมการอนุญาตให้เข้าสอบและเข้าแข่งขันได้ แต่ให้นำคะแนนที่ได้หาร 2 เช่นเดิม หากในกรณีที่เหลือผู้เข้าแข่งขันเพียง 1 คน กรรมการอนุญาตให้เข้าทดสอบภาคความรู้และเข้าแข่งขันทักษะ
- 3.2.6 ผู้เข้าแข่งขันต้องกรอกใบรายงานส่วนผสมของคอนกรีตส่งให้กรรมการ ตามแบบฟอร์มที่กำหนด ใน วันที่ทดสอบความรู้ (มีแบบฟอร์มแจกในวันแข่งขัน)
 - 3.2.6.1 ผู้เข้าแข่งขันทุกทีมต้องใช้ปูนซีเมนต์ไฮดรอลิก ประเภท GU จากส่วนกลาง
 - 3.2.6.2 การผสมคอนกรีตให้ผสมด้วยเครื่องมือผสม เช่น จอบ เกรียง เป็นต้น
 - 3.2.6.3 กติกาการแข่งขันมาตรฐานงานคอนกรีต
การแข่งขัน แบ่งคะแนนออกเป็น 4 ส่วน ได้แก่
 - 1) คะแนนการเตรียมวัสดุ เครื่องมือและอุปกรณ์ 5 คะแนน (ตามแบบฟอร์ม)
 - 2) คะแนนการแต่งกายและทักษะปฏิบัติงานคอนกรีต 5 คะแนน (ตามแบบฟอร์ม)
 - 3) คะแนนทดสอบความรู้ การออกแบบส่วนผสมคอนกรีต 10 คะแนน
 - 4) คะแนนปฏิบัติ (ผลการทดสอบกำลังอัดประลัยของคอนกรีต) แบ่งเป็น 2 ส่วน
 - 1) ภาคเช้า 15 คะแนน
 - 2) ภาคบ่าย 15 คะแนน

รวม 50 คะแนน



เกณฑ์ กติกา การแข่งขันทักษะวิชาชีพ ทักษะวิชาชีพระยะสั้น และทักษะพื้นฐาน
ประเภทวิชาอุตสาหกรรม กลุ่มอาชีพอุตสาหกรรมก่อสร้าง สาขาวิชาช่างก่อสร้าง
ทักษะงานคอนกรีต ระดับประกาศนียบัตรวิชาชีพชั้นสูง (ปวส.)
ระดับสถานศึกษา ระดับจังหวัด ระดับภาค และระดับชาติ ปีการศึกษา 2569,2571

3.2.6.4 วัสดุที่ใช้ในการหล่อตัวอย่างคอนกรีตวัสดุที่ใช้ในส่วนผสมคอนกรีตต้องประกอบด้วย

1) ส่วนผสมบังคับ (ผู้แข่งขันเตรียมมาเองยกเว้นปูนซีเมนต์) ได้แก่ ปูนซีเมนต์ไฮดรอลิก
ประเภท GU

● รอบเช้า

- มวลรวมละเอียด (ผ่านตะแกรงร่อนมาตรฐานเบอร์ 4) ที่ได้จากธรรมชาติ
- มวลรวมหยาบ (ผ่านตะแกรงร่อนมาตรฐานเบอร์ 1 นิ้ว และค้างตะแกรงร่อนมาตรฐาน เบอร์ 4) ที่ได้จากธรรมชาติ

● รอบบ่าย

- มวลรวม ประกอบไปด้วย มวลรวมหยาบและมวลรวมละเอียด โดยมวลรวมต้องเป็นมวลรวมธรรมชาติ หรือมวลรวมรีไซเคิลเท่านั้น มีขนาดใหญ่สุด (Maximum Size) ไม่เกิน 1” นิ้ว ไม่ใช่มวลรวมที่ตัดแต่งเป็นรูปทรงหลายเหลี่ยม สีเหลี่ยม หกเหลี่ยม วงกลม

วัสดุมวลรวมหยาบและมวลรวมละเอียด ภาคบ่าย

วัสดุธรรมชาติ	วัสดุรีไซเคิล (ทำการบดอัด/รีไซเคิล)
1. หินธรรมชาติ(เช่นหินภูเขาไฟ,หินพูน .หินพูน ,หินพิมมิสเพอร์ไรท์ ฯลฯ)	1. พลาสติก/อคริลิก/เรซิน/PVC
2. ถ่านโค้ก ถ่านไม้ต่างๆ	2. แก้ว , ขวดน้ำพลาสติก, เศษโฟม
3. วัสดุธรรมชาติ (เช่นกะลามะพร้าว, เศษไม้ ฯลฯ)	3. อิฐ/อิฐบล็อกรีไซเคิล
4. เส้นใยธรรมชาติ/เส้นใยสังเคราะห์	4. ผงเหล็ก/ผงอลูมิเนียม
	5. เศษอะคริลิก/ท่อพลาสติกทุบย่อย
	6. อิฐมอญทุบ บล็อกมวลเบาทุบ คอนกรีตเก่าทุบ
	*นำเสนอแนวคิดและสาธิตการรีไซเคิลต่อหน้า คณะกรรมการ

- น้ำผสมคอนกรีต

2) ส่วนผสมเพิ่ม (จะมีหรือไม่ก็ได้) ที่อนุญาตให้ใช้ในส่วนผสมได้ (ผู้แข่งขันเตรียมมาเอง) ได้แก่ สารปอซโซลาน เช่น ซิลิกาฟูม, เถ้าถ่านหิน, เถ้าตะกรันเตาถลุงเหล็ก, เถ้าแกลบ, ผงหินปูน (Limestone Powder), สารเคมีผสมเพิ่ม เช่น สารลดน้ำ, สารเร่งการก่อตัว, สารหน่วงการก่อตัว, สารกักกระจายฟองอากาศและสารลดน้ำพิเศษ (Super plasticizer)

3.2.6.5 ปฏิภาคส่วนผสมคอนกรีตต้องประกอบด้วยส่วนประกอบบังคับครบทุกข้อ โดยกำหนดให้อัตราส่วนผสมบังคับอัตราส่วนระหว่าง ปูนซีเมนต์ ต่อ มวลรวมละเอียด (ทราย) ต่อ มวลรวมหยาบ (หิน) ไม่น้อยกว่า 1 : 1.3 : 2 ตามลำดับ (ภาคเช้า)

3.2.6.6 ปฏิภาคส่วนผสมคอนกรีต(ภาคบ่าย) ไม่บังคับส่วนผสมระหว่าง ปูนซีเมนต์ ต่อ มวลรวม



เกณฑ์ กติกา การแข่งขันทักษะวิชาชีพ ทักษะวิชาชีพพระยาศรี และทักษะพื้นฐาน
ประเภทวิชาอุตสาหกรรม กลุ่มอาชีพอุตสาหกรรมก่อสร้าง สาขาวิชาช่างก่อสร้าง
ทักษะงานคอนกรีต ระดับประกาศนียบัตรวิชาชีพชั้นสูง (ปวส.)
ระดับสถานศึกษา ระดับจังหวัด ระดับภาค และระดับชาติ ปีการศึกษา 2569,2571

ละเอียด(ทราย) ต่อ มวลรวมละเอียดหยาบ(หิน) ปฏิภาคส่วนผสมที่ได้ต้องเป็นคอนกรีต
มวลเบากำลึงอัดสูงสุด มีความเป็นเนื้อเดียวที่ไม่แยกตัว หรือเกิดจากการใช้วัสดุ 2 ชนิด
มาหล่อ/เท/ประกบติดกัน

หมายเหตุ : หากมีข้อสงสัยว่าวัสดุที่จะนำมาใช้สามารถใช้ได้หรือไม่ ให้อยู่ในการพิจารณาของ
คณะกรรมการตัดสินเป็นผู้ชี้ขาด

3.2.6.7 การเตรียมวัสดุที่ใช้ในการหล่อตัวอย่างคอนกรีตสถานที่เป็นเจ้าภาพจัดการแข่งขัน
และ คณะกรรมการจัดการแข่งขันจะจัดเตรียมปูนซีเมนต์ไฮดรอลิก ประเภท GU ไว้ ณ สถานที่
แข่งขัน เท่านั้นโดยกำหนดให้ทุกทีมจะต้องใช้ปูนซีเมนต์ไฮดรอลิก ประเภท GU จากส่วนกลาง วัสดุ
อื่นๆ ที่ ใช้ในการหล่อตัวอย่างคอนกรีตผู้เข้าแข่งขันจะต้องเตรียมมาเองและต้องส่งวัสดุให้
คณะกรรมการ ตรวจสอบน้ำหนักตามที่แสดงในแบบฟอร์ม พร้อมบรรจุใส่ถุง คณะกรรมการจะมัด
ปากถุงและ เซ็นชื่อกำกับห้ามแกะถุงจนกว่าจะเริ่มการแข่งขัน

3.2.6.8 การทดสอบค่าการยุบตัวของคอนกรีต (Slump test) ผู้เข้าแข่งขันต้องมีค่าการยุบตัวของ
คอนกรีตสดตามที่กำหนด และต้องทำการทดสอบค่าการยุบตัวของคอนกรีตด้วยตนเองให้กรรมการ
ได้ตรวจสอบก่อนการเก็บตัวอย่าง (การวัดค่าการยุบตัวของคอนกรีตสดให้วัดค่าการ ยุบตัวที่
จุดสูงสุดของคอนกรีต)

1) การผสมครั้งแรกตามใบอัตราส่วนผสม ให้ผู้เข้าแข่งขันใส่ส่วนผสมที่ชั่งไว้ทั้งหมดแล้ว
ดำเนินการผสมให้คอนกรีตเป็นเนื้อเดียวกัน และให้ทำการทดสอบค่าการยุบตัวในครั้ง
แรก (โดยไม่ สามารถปรับอัตราส่วนผสม) ถ้าค่าการยุบตัวของคอนกรีตเป็นไปตาม
ข้อกำหนดกรรมการจะอนุญาต ให้เก็บตัวอย่างได้

หากค่าการยุบตัวไม่ผ่านตามข้อกำหนดในครั้งแรก ผู้แข่งขันจะต้องทำการปรับอัตรา
ส่วนผสมหรือแก้ปัญหา โดยสามารถเพิ่มอัตราส่วนผสมต่างๆ ได้ แต่จะต้อง เป็นไปตาม
สัดส่วน(ข้อ 11) และตรวจสอบค่าการยุบตัวของคอนกรีตได้อีกไม่เกิน 2 ครั้ง (หากยังไม่
ผ่านอีกถือว่าไม่ผ่านค่าการยุบตัวและไม่ต้องทำการเก็บตัวอย่างลงแบบหล่อ)

2) การทดสอบค่า Slump Flow (ภาคเช้า) โดยให้คว่ำกรวยทดสอบและไม่ต้องกระทุ้ง
(Slump Flow Concrete Test BS EN 12350-8 : 2010) โดยจะต้องมีขนาดเส้นผ่าน
จุดศูนย์กลางเฉลี่ยไม่น้อยกว่า 50 ซม. ในเวลาไม่เกิน 1 นาที

3) การทดสอบค่า Slump True (ภาคบ่าย) ตามมาตรฐาน ASTM C143 โดยค่าการ
ยุบตัวต้องอยู่ในช่วงระหว่าง 5-15 ซม. เท่านั้น (ใช้เวลาการทดสอบไม่เกิน 5 นาที)

3.2.6.9 การเก็บตัวอย่าง ต้องทำการเก็บตัวอย่างคอนกรีตลงแบบหล่อ จำนวน 3 ตัวอย่าง โดย
ต้องเป็นไปตามมาตรฐาน มทช.(ท) หรือ ASTM C-192 และ BS 1881 Part 108 โดยอนุญาตเคาะ
ข้างแบบหล่อคอนกรีต ห้ามยกก้อนตัวอย่างกระแทกพื้น โดยปริมาณคอนกรีตที่ผสมจะต้องเป็นดังนี้



เกณฑ์ กติกา การแข่งขันทักษะวิชาชีพ ทักษะวิชาชีพระยะสั้น และทักษะพื้นฐาน
ประเภทวิชาอุตสาหกรรม กลุ่มอาชีพอุตสาหกรรมก่อสร้าง สาขาวิชาช่างก่อสร้าง
ทักษะงานคอนกรีต ระดับประกาศนียบัตรวิชาชีพชั้นสูง (ปวส.)
ระดับสถานศึกษา ระดับจังหวัด ระดับภาค และระดับชาติ ปีการศึกษา 2569,2571

- 1) คอนกรีตจะต้องมีปริมาณเพียงพอต่อการทดสอบค่าการยุบตัวของคอนกรีตและการเก็บตัวอย่างคอนกรีตลงแบบหล่อทั้งจำนวน 3 ตัวอย่าง กรณีที่ปริมาณคอนกรีตไม่เพียงพอต่อการทดสอบ และการเก็บก้อนตัวอย่างทั้งจำนวน 3 ตัวอย่างหรือไม่เต็มแบบหล่อ กรรมการไม่อนุญาตให้เก็บก้อนตัวอย่างคอนกรีตลงแบบหล่อ
- 2) คอนกรีตที่เหลือจากการผสมต้องไม่เกิน 20% ของน้ำหนักรวมที่ใช้ผสมจริง

หมายเหตุ

- คอนกรีตที่เหลือจากการผสมต้องไม่เกิน 20% ของน้ำหนักรวมที่ใช้ผสมจริง และถ้าหากเกินจะถูกหักคะแนน จำนวน 5 คะแนน จากคะแนนรวม ของแต่ละรอบการแข่งขัน
- 3.2.6.10 การบ่มคอนกรีต อนุญาตให้ใช้วัสดุปิดผิวหน้าก้อนตัวอย่างคอนกรีตได้ แต่ไม่อนุญาตให้ห่อหรือเก็บในกล่องบรรจุภัณฑ์ทุกชนิด การปิดผิวหน้าอาจทำได้โดยใช้พลาสติก แผ่นกระจกหรือวัสดุอื่น ๆ ปิดผิวหน้าของก้อนตัวอย่างคอนกรีตได้
- 3.2.6.11 การถอดแบบหล่อก้อนตัวอย่างในวันที่สองของการแข่งขัน (ที่อายุของคอนกรีต 24 ชั่วโมง) โดยทีมที่เข้าแข่งขันทุกทีมจะต้องถอดแบบหล่อตัวอย่างคอนกรีตต่อหน้าคณะกรรมการ ก่อนเวลาที่ทดสอบอย่างน้อย 45 นาที เพื่อส่งก้อนตัวอย่างให้คณะกรรมการวัดขนาดและชั่งน้ำหนัก
- 3.2.6.12 หน่วยน้ำหนักคอนกรีตช่วงบ่าย ตัวอย่างคอนกรีตแต่ละก้อน จะต้องมียูนน้ำหนักไม่เกิน $1,800 \text{ kg/m}^3$ ในระดับภาค มีหน่วยน้ำหนักไม่เกิน $1,600 \text{ kg/m}^3$ ในระดับชาติ และตัวอย่างคอนกรีตก้อนใดก้อนหนึ่งที่มีน้ำหนักเกินจากเกณฑ์ที่กำหนดถือว่าไม่ผ่านเกณฑ์ทั้งหมด
- 3.2.6.13 โดยการแข่งขันแบ่งเป็น 2 รอบ แต่ละทีมจะทำการหล่อก้อนตัวอย่าง 2 รอบ รอบเช้าและรอบบ่าย โดยที่จจะมีค่ากำลังอัดที่แตกต่างกันตามที่จับสลากได้ ดังนี้

ข้อกำหนดการแข่งขัน	
ภาคเช้า (30 คะแนน)	ภาคบ่าย (30 คะแนน)
210, 240, 280, 300, 320, 350, 380, 400, 420 และ 450 kg./cm.^2	กำลังอัดเฉลี่ยไม่น้อยกว่า 50 kg./cm.^2 ในระดับภาค กำลังอัดเฉลี่ยไม่น้อยกว่า 100 kg./cm.^2 ในระดับชาติ
ค่าการยุบตัวที่กำหนด 10 ± 4 ซม. (6 – 14 ซม.) หรือ ค่า Slump flow จะต้องมียูนขนาดเส้นผ่าน จุดศูนย์กลางเฉลี่ยไม่น้อยกว่า 50 ซม.	ค่าการยุบตัวที่กำหนด 5 ± 15 ซม. (5 – 15 ซม.)
แบบหล่อรูปทรงกระบอก ขนาดเส้นผ่านศูนย์กลาง 15 ซม. สูง 30 ซม.	แบบหล่อรูปทรงสี่เหลี่ยมขนาดกว้าง 15 ซม.ยาว 15 ซม. สูง 15 ซม.

การกำหนดค่ากำลังอัดประลัยที่กำหนดในการทดสอบ โดยจะทำการจับสลากค่ากำลังอัดประลัยของคอนกรีตตามที่กำหนดตามตารางด้านบน ที่อายุของคอนกรีต 24 ชั่วโมง หลังจากการทดสอบภาคความรู้ในวัน



เกณฑ์ กติกา การแข่งขันทักษะวิชาชีพ ทักษะวิชาชีพพระยาศรี และทักษะพื้นฐาน
ประเภทวิชาอุตสาหกรรม กลุ่มอาชีพอุตสาหกรรมก่อสร้าง สาขาวิชาช่างก่อสร้าง
ทักษะงานคอนกรีต ระดับประกาศนียบัตรวิชาชีพชั้นสูง (ปวส.)
ระดับสถานศึกษา ระดับจังหวัด ระดับภาค และระดับชาติ ปีการศึกษา 2569,2571

แรกของการแข่งขัน (หากทีมใดมิได้มาเข้ารับการทดสอบความรู้ คณะกรรมการขอตัดสิทธิ์การแข่งขัน) โดยเมื่อทราบค่ากำลังอัดที่กำหนดทั้งภาคเช้า ให้ผู้เข้าแข่งขันกรอกอัตราส่วนผสมคอนกรีตลงในแบบฟอร์มที่กำหนด ในระหว่างการแข่งขัน ห้ามนักศึกษาใช้เครื่องมือสื่อสารทุกชนิด หากไม่ปฏิบัติตามหรือ กรรมการตรวจพบขอตัดสิทธิ์การแข่งขันในรอบนั้นๆ ทันที

3.2.6.14 หากมีข้อโต้แย้งหรือปัญหาประการใด ให้ถือคำตัดสินของคณะกรรมการตัดสินเป็นที่สุด

3.3 กำหนดการแข่งขัน

3.3.5 กำหนดการแข่งขันเทคโนโลยีงานคอนกรีต

วันที่หนึ่งของการแข่งขัน

- เวลา 10.00 น. – 13.00 น. รายงานตัว ลงทะเบียนเข้าร่วมการแข่งขันและจับสลากพื้นที่แข่งขัน
- เวลา 13.00 น. – 14.00 น. ประชุมชี้แจงกติกาการแข่งขันทักษะงานคอนกรีต
- เวลา 14.00 น. – 15.00 น. ทดสอบความรู้ทางด้านทักษะงานคอนกรีต (การออกแบบส่วนผสมของคอนกรีต)
- เวลา 15.00 น. – 15.30 น. จับสลากค่ากำลังอัดที่กำหนดและกรอกใบส่วนผสมส่งคณะกรรมการ

วันที่สองของการแข่งขัน

- เวลา 08.00 น. – 08.45 น. รายงานตัว
- เวลา 08.45 น. – 09.00 น. กรรมการตรวจให้คะแนนการเตรียมเครื่องมือและอุปกรณ์ การแต่งกาย และทักษะปฏิบัติงานคอนกรีต (ภาคเช้า)
- เวลา 09.00 น. – 09.30 น. เตรียมวัสดุและส่วนผสมให้กรรมการตรวจสอบน้ำหนัก
- เวลา 09.30 น. – 10.30 น. กรรมการตรวจให้คะแนนการเตรียมเครื่องมือและอุปกรณ์ การแต่งกาย
- เวลา 10.30 น. – 11.30 น. หล่อตัวอย่างและส่งก้อนตัวอย่างเข้าห้องเก็บ
- เวลา 11.30 น. – 12.00 น. ทำความสะอาดพื้นที่รอบเช้า
- เวลา 12.30 น. – 13.30 น. นำเสนอแนวคิดและสาธิตการรีไซเคิลต่อหน้าคณะกรรมการ
- เวลา 13.30 น. – 14.30 น. ตรวจวัสดุเตรียมวัสดุและส่วนผสมให้กรรมการตรวจสอบน้ำหนัก
- เวลา 14.30 น. – 15.30 น. หล่อตัวอย่างและส่งก้อนตัวอย่างเข้าห้องเก็บ
- เวลา 15.30 น. – 16.30 น. ทำความสะอาดพื้นที่รอบบ่าย

วันที่สามของการแข่งขัน

- เวลา 08.00 น. – 08.30 น. รายงานตัว
- เวลา 08.30 น. – 09.30 น. ผู้แข่งขันรับก้อนตัวอย่างถอดแบบและส่งตัวอย่างคอนกรีต (รอบเช้า)
- เวลา 09.30 น. – 11.30 น. ทดสอบกำลังอัด (รอบเช้า)
- เวลา 12.00 น. – 13.00 น. ผู้แข่งขันรับก้อนตัวอย่างถอดแบบและส่งตัวอย่างคอนกรีต (รอบเช้า)
- เวลา 13.00 น. – 14.30 น. ทดสอบกำลังอัด (รอบบ่าย)

วันที่สี่ของการแข่งขัน



เกณฑ์ กติกา การแข่งขันทักษะวิชาชีพ ทักษะวิชาชีพระยะสั้น และทักษะพื้นฐาน
ประเภทวิชาอุตสาหกรรม กลุ่มอาชีพอุตสาหกรรมก่อสร้าง สาขาวิชาช่างก่อสร้าง
ทักษะงานคอนกรีต ระดับประกาศนียบัตรวิชาชีพชั้นสูง (ปวส.)
ระดับสถานศึกษา ระดับจังหวัด ระดับภาค และระดับชาติ ปีการศึกษา 2569,2571

- เวลา 08.00 น. – 09.00 น. รายงานตัว

- เวลา 09.00 น. – 10.00 น. ประกาศผลรางวัล และพิธีปิด

3.3.2 ระเบียบและรายละเอียดในการจัดการแข่งขัน ให้คณะกรรมการจัดการแข่งขันแต่ละระดับ
ที่รับผิดชอบ เป็นผู้กำหนดและแจ้งให้สถานศึกษาที่เข้าร่วมการแข่งขันทราบก่อนการแข่งขัน
ไม่น้อยกว่า 15 วัน

3.3.3 ผู้เข้าแข่งขันจะต้องปฏิบัติตามเกณฑ์ กติกา และรายละเอียดการจัดการแข่งขัน

3.4 สิ่งสำหรับผู้เข้าแข่งขันต้องเตรียม

3.4.5 เทคโนโลยีงานคอนกรีต

3.4.5.1 สิ่งสำหรับผู้เข้าแข่งขันต้องเตรียมมาเอง

1) ชุดทดสอบค่าการยุบตัวของคอนกรีต (Slump Test) ตามมาตรฐาน ASTM C14
ประกอบด้วย

- กรวยทดสอบ จำนวน 1 อัน
- เหล็กกระทุ้ง ขนาดเส้นผ่านศูนย์กลาง 5/8 นิ้ว จำนวน 1 อัน
- เกรียงเหล็ก จำนวน 1 อัน
- ช้อนตักตัวอย่างคอนกรีต จำนวน 1 อัน
- ตลับเมตรหรือบรรทัดเหล็ก จำนวน 1 อัน
- ภาชนะหรือแผ่นเหล็ก (กรณี ใช้ Slump flow จะต้องมีความไม่น้อยกว่า 0.60 x 0.60 เมตร)

2) แบบหล่อก้อนตัวอย่างคอนกรีต

- แบบหล่อรูปทรงกระบอกขนาดเส้นผ่านศูนย์กลาง 15 ซม. สูง 30 ซม. ขนาด \pm ไม่เกิน 0.5 ซม. (ตามมาตรฐาน ASTM C-192) จำนวนอย่างน้อย 3 ชุด
- แบบหล่อรูปทรงลูกบาศก์ ขนาดกว้าง 15 ซม. ยาว 15 ซม. สูง 15 ซม. ขนาด \pm ไม่เกิน 0.5 ซม. (ตามมาตรฐาน BS 1881 Part 108) จำนวนอย่างน้อย 3 ชุด

3) กระบะผสมคอนกรีต พร้อมอุปกรณ์ผสม

4) มวลรวมละเอียด (ผ่านตะแกรงร่อนมาตรฐานเบอร์ 4) ที่ได้จากธรรมชาติ

5) มวลรวมหยาบ (ค้ำตะแกรงร่อนมาตรฐานเบอร์ 4) ที่ได้จากธรรมชาติ มีขนาดใหญ่ที่สุด
ไม่เกิน 1 นิ้ว และสารผสมเพิ่มหรืออื่น ๆ

3.4.2 คณะกรรมการดำเนินงานจัดการแข่งขันที่รับผิดชอบเป็นผู้กำหนด และแจ้งให้สถานศึกษาที่เข้าร่วม
การแข่งขันทราบก่อนการแข่งขันไม่น้อยกว่า 15 วัน

3.5 เกณฑ์การตัดสินหรือเกณฑ์การให้คะแนน

กำหนดอัตราส่วนเกณฑ์คะแนนออกเป็น 2 ส่วน ประกอบด้วย เทคโนโลยีคอนกรีต คิดเป็นร้อยละ 50 และ
การคำนวณราคากลางงานก่อสร้างอาคาร คิดเป็นร้อยละ 50



เกณฑ์ กติกา การแข่งขันทักษะวิชาชีพ ทักษะวิชาชีพพระยาศรี และทักษะพื้นฐาน
ประเภทวิชาอุตสาหกรรม กลุ่มอาชีพอุตสาหกรรมก่อสร้าง สาขาวิชาช่างก่อสร้าง
ทักษะงานคอนกรีต ระดับประกาศนียบัตรวิชาชีพชั้นสูง (ปวส.)
ระดับสถานศึกษา ระดับจังหวัด ระดับภาค และระดับชาติ ปีการศึกษา 2569,2571

3.5.1 เทคโนโลยีงานคอนกรีต

ทีมที่เข้าแข่งขันจะต้องนำก้อนคอนกรีตมาทดสอบกำลังอัดจำนวน 3 ตัวอย่างต่อทีม ทีมที่ได้รับ
รางวัลชนะเลิศ จะพิจารณาจาก

3.5.1.1 คะแนนการเตรียมวัสดุ เครื่องมือและอุปกรณ์ 10 คะแนน (ตามแบบฟอร์ม)

3.5.1.2 การแต่งกายและทักษะปฏิบัติงานคอนกรีต 10 คะแนน (ตามแบบฟอร์ม)

3.5.1.3 คะแนนทดสอบความรู้ การออกแบบส่วนผสมคอนกรีต 20 คะแนน

3.5.1.4 การคิดค่าระดับคะแนน 15 คะแนน (ภาคเช้า) ได้จากสมการ

1) ค่ากำลังอัดเฉลี่ยที่ทดสอบได้จะต้องมีค่าไม่น้อยกว่ากำลังอัดที่กำหนด คำนวณจาก

$$\text{ค่ากำลังอัดเฉลี่ย (ksc.)} = \frac{\text{ค่ากำลังอัด ก้อนที่ 1} + \text{ค่ากำลังอัด ก้อนที่ 2} + \text{ค่ากำลังอัด ก้อนที่ 3}}{3}$$

3

ถ้าหากก้อนตัวอย่างคอนกรีตมีค่ากำลังอัดต่ำกว่าที่กำหนด (ต่ำกว่าได้เพียง 1 ก้อน) โดยจะต้องมีค่ากำลัง
อัดไม่ต่ำกว่า 90 เปอร์เซ็นต์ของค่ากำลังอัดที่กำหนด หากคำนวณแล้วได้ค่ากำลังอัดเฉลี่ยต่ำกว่าค่ากำลังอัดที่
กำหนด ถือว่าไม่ผ่านเกณฑ์

2) ค่ากำลังอัดต้องผ่านเกณฑ์ความสม่ำเสมอ โดยมีความแตกต่างของค่ากำลังอัดแต่ละ
ก้อนไม่เกิน ร้อยละ 15 ของค่ากำลังอัดเฉลี่ย

3) ค่าเปอร์เซ็นต์ความคลาดเคลื่อนสัมบูรณ์เฉลี่ย ต่ำที่สุด คำนวณจาก
ค่าความคลาดเคลื่อนสัมบูรณ์ก้อนที่ 1 (ksc.) = ค่ากำลังอัดคอนกรีตก้อนที่ 1 - ค่ากำลังอัดที่กำหนด
ค่าความคลาดเคลื่อนสัมบูรณ์ก้อนที่ 2 (ksc.) = ค่ากำลังอัดคอนกรีตก้อนที่ 2 - ค่ากำลังอัดที่กำหนด
ค่าความคลาดเคลื่อนสัมบูรณ์ก้อนที่ 3 (ksc.) = ค่ากำลังอัดคอนกรีตก้อนที่ 3 - ค่ากำลังอัดที่กำหนด

$$\text{ค่าความคลาดเคลื่อนสัมบูรณ์เฉลี่ย (ksc.)} = \frac{\text{ค่าความคลาดเคลื่อนสัมบูรณ์} \times \text{ก้อนที่ 1} + \text{ก้อนที่ 2} + \text{ก้อนที่ 3}}{3}$$

$$\text{ค่าเปอร์เซ็นต์ความคลาดเคลื่อนสัมบูรณ์เฉลี่ย (\%)} = \frac{\text{ค่าความคลาดเคลื่อนสัมบูรณ์เฉลี่ย}}{\text{ค่ากำลังอัดที่กำหนด}}$$

4) การคำนวณเปอร์เซ็นต์ค่าความแม่นยำของค่ากำลังอัด ดังนี้

$$\text{เปอร์เซ็นต์ค่าความแม่นยำของค่ากำลังอัด} = 100 - \text{ค่าเปอร์เซ็นต์ความคลาดเคลื่อนสัมบูรณ์เฉลี่ย}$$

5) การคิดค่าระดับคะแนน 15 คะแนน (ภาคเช้า) ได้จากสมการ

$$\text{ค่าระดับคะแนน} = \text{เปอร์เซ็นต์ค่าความแม่นยำของค่ากำลังอัด} \times \frac{15}{100}$$

การคิดค่าระดับคะแนน 15 คะแนน (ภาคเช้า) ได้จากสมการ



เกณฑ์ กติกา การแข่งขันทักษะวิชาชีพ ทักษะวิชาชีพพระยาศรี และทักษะพื้นฐาน
ประเภทวิชาอุตสาหกรรม กลุ่มอาชีพอุตสาหกรรมก่อสร้าง สาขาวิชาช่างก่อสร้าง
ทักษะงานคอนกรีต ระดับประกาศนียบัตรวิชาชีพชั้นสูง (ปวส.)
ระดับสถานศึกษา ระดับจังหวัด ระดับภาค และระดับชาติ ปีการศึกษา 2569,2571

$$\text{ค่าระดับคะแนน} = \text{เปอร์เซ็นต์ค่าความแม่นยำของค่ากำลังอัด} \times \frac{15}{100}$$

3.5.1.5 การคิดค่าระดับคะแนน 15 คะแนน (ภาคบ่าย) ได้จากสมการ

1) ค่ากำลังอัดเฉลี่ยที่ทดสอบได้ คำนวณจาก

$$\text{ค่ากำลังอัดเฉลี่ย (ksc.)} = \frac{\text{ค่ากำลังอัด ก้อนที่ 1} + \text{ค่ากำลังอัด ก้อนที่ 2} + \text{ค่ากำลังอัด ก้อนที่ 3}}{3}$$

หมายเหตุ ถ้าหากค่ากำลังอัดเฉลี่ยต่ำกว่าที่กำหนด 50 ksc ถือว่าไม่ผ่านเกณฑ์

2) ค่ากำลังอัดต้องผ่านเกณฑ์ความสม่ำเสมอ โดยมีความแตกต่างของค่ากำลังอัดแต่ละก้อนไม่เกินร้อยละ 15 ของค่ากำลังอัดเฉลี่ย

3) ค่ากำลังอัดสุทธิเฉลี่ย คำนวณจาก

ค่ากำลังอัดสุทธิ ก้อนที่ 1 (ksc.) = ค่ากำลังอัดคอนกรีตก้อนที่ 1 / น้ำหนักของก้อนที่ 1

ค่ากำลังอัดสุทธิ ก้อนที่ 2 (ksc.) = ค่ากำลังอัดคอนกรีตก้อนที่ 2 / น้ำหนักของก้อนที่ 2

ค่ากำลังอัดสุทธิ ก้อนที่ 3 (ksc.) = ค่ากำลังอัดคอนกรีตก้อนที่ 3 / น้ำหนักของก้อนที่ 3

$$\text{ค่ากำลังอัดสุทธิเฉลี่ย (ksc.)} = \frac{\text{ค่ากำลังอัดสุทธิ ก้อนที่ 1} + \text{ก้อนที่ 2} + \text{ก้อนที่ 3}}{3}$$

4) การคิดค่าระดับคะแนน 15 คะแนน (ภาคบ่าย) ได้จากสมการ

$$\text{ค่าระดับคะแนน} = 15 - \left[10 \times \frac{(C_{\max} - C_i)}{(C_{\max} - C_{\min})} \right]$$

C_i = เป็นกำลังอัดสุทธิเฉลี่ยของทีมนั้น ๆ (ksc)

C_{\max} = เป็นกำลังอัดสุทธิเฉลี่ยของทีมที่มีค่ามากที่สุด (ksc)

C_{\min} = เป็นกำลังอัดสุทธิเฉลี่ยของทีมที่มีค่าน้อยที่สุด (ksc)

3.5.2 กรณีผู้เข้าแข่งขันไม่ปฏิบัติตามเกณฑ์ กติกา และรายละเอียดการแข่งขัน คณะกรรมการตัดสิน จะไม่พิจารณาผลคะแนนและจัดลำดับ หรือพิจารณาโทษตามข้อกำหนดของเกณฑ์ กติกา

3.5.3 ผลการตัดสินต้องผ่านความเห็นชอบของคณะกรรมการบริหารองค์การนักวิชาชีพในอนาคตแห่งประเทศไทย แต่ละระดับ

3.5.4 ให้ประกาศผลการแข่งขันโดยเปิดเผยและแสดงให้เห็นสาธารณชนทราบ



เกณฑ์ กติกา การแข่งขันทักษะวิชาชีพ ทักษะวิชาชีพระยะสั้น และทักษะพื้นฐาน
ประเภทวิชาอุตสาหกรรม กลุ่มอาชีพอุตสาหกรรมก่อสร้าง สาขาวิชาช่างก่อสร้าง
ทักษะงานคอนกรีต ระดับประกาศนียบัตรวิชาชีพชั้นสูง (ปวส.)
ระดับสถานศึกษา ระดับจังหวัด ระดับภาค และระดับชาติ ปีการศึกษา 2569,2571

3.6 คณะกรรมการตัดสิน

3.6.1 ระดับจังหวัด ให้มีคณะกรรมการตัดสิน ไม่เกิน 7 คน โดยประธานกรรมการบริหารองค์การ
นักวิชาชีพในอนาคตแห่งประเทศไทย ระดับจังหวัด เป็นผู้แต่งตั้ง

3.6.2 ระดับภาค และระดับชาติ ให้มีคณะกรรมการตัดสิน ไม่เกิน 7 คน

3.6.3 กรณีมีความจำเป็นต้องเพิ่มจำนวนกรรมการตัดสิน ให้อยู่ในดุลยพินิจของคณะกรรมการบริหาร
องค์การนักวิชาชีพในอนาคตแห่งประเทศไทย แต่ละระดับ

3.7 คณะกรรมการดำเนินงาน

3.7.1 ระดับจังหวัด ให้มีคณะกรรมการดำเนินงาน โดยประธานกรรมการบริหารองค์การนักวิชาชีพใน
อนาคตแห่งประเทศไทย ระดับจังหวัด เป็นผู้แต่งตั้ง

3.7.2 ระดับภาค ให้มีคณะกรรมการดำเนินงาน โดยอยู่ในดุลยพินิจของคณะกรรมการบริหารองค์การ
นักวิชาชีพในอนาคตแห่งประเทศไทย ระดับภาค ประธานกรรมการบริหารองค์การนักวิชาชีพในอนาคตแห่ง
ประเทศไทย ระดับภาค เป็นผู้แต่งตั้ง

3.7.3 ระดับชาติ ให้มีคณะกรรมการดำเนินงาน ไม่เกิน 15 คน โดยมีผู้แทนของแต่ละภาค ๆ ละ 1
คน และภาคที่เป็นเจ้าภาพเสนอรายชื่อคณะกรรมการในภาค จำนวน 11 คน เลขาธิการคณะกรรมการการ

อาชีวศึกษาเป็นผู้แต่งตั้งระดับชาติ ให้มีคณะกรรมการดำเนินงาน ไม่เกิน 15 คน โดยมีผู้แทนของแต่ละภาค
ๆ ละ 1 คน และภาคที่เป็นเจ้าภาพเสนอรายชื่อคณะกรรมการในภาค จำนวน 11 คน โดยเลขาธิการ
คณะกรรมการการอาชีวศึกษา หรือรองเลขาธิการคณะกรรมการการอาชีวศึกษาที่ได้รับมอบหมายเป็นผู้แต่งตั้ง

3.7.4 กรณีมีความจำเป็นต้องเพิ่มจำนวนคณะกรรมการดำเนินงาน เกิน 15 คน ให้อยู่ในดุลยพินิจ
ของคณะกรรมการบริหารองค์การนักวิชาชีพในอนาคตแห่งประเทศไทย แต่ละระดับ

4. การพิจารณาเหรียญรางวัลตามเกณฑ์มาตรฐาน

4.1 คะแนน 80 ขึ้นไป ระดับเหรียญทอง

4.2 คะแนน 70 - 79 ระดับเหรียญเงิน

4.3 คะแนน 60 - 69 ระดับเหรียญทองแดง

5. การจัดอันดับรางวัล

5.1 ชนะเลิศ ได้คะแนนสูงสุด

5.2 รองชนะเลิศอันดับ 1 ได้คะแนนรองจากรางวัลชนะเลิศ

5.3 รองชนะเลิศอันดับ 2 ได้คะแนนรองจากรางวัลรองชนะเลิศอันดับ 1

5.4 รองชนะเลิศอันดับ 3 ได้คะแนนรองจากรางวัลรองชนะเลิศอันดับ 2

5.5 รองชนะเลิศอันดับ 4 ได้คะแนนรองจากรางวัลรองชนะเลิศอันดับ 3



เกณฑ์ กติกา การแข่งขันทักษะวิชาชีพ ทักษะวิชาชีพพระยະยະสัน และทักษะพื้นฐาน
ประเภทวิชาอุตสาหกรรม กลุ่มอาชีพอุตสาหกรรมก่อสร้าง สาขาวิชาช่างก่อสร้าง
ทักษะงานคอนกรีต ระดับประกาศนียบัตรวิชาชีพชั้นสูง (ปวส.)
ระดับสถานศึกษา ระดับจังหวัด ระดับภาค และระดับชาติ ปีการศึกษา 2569,2571

5.6 ชมเชย ได้คะแนนรองจากรางวัลรองชนะเลิศอันดับ 4
และมีคะแนนอยู่ในระดับเหรียญทองแดงขึ้นไป


หมายเหตุ รางวัลลำดับที่ 5.1 - 5.5 ต้องไม่ครองตำแหน่งร่วมกัน

6. รางวัลที่ได้รับ

- 6.1 ชนะเลิศ ได้รับโล่พร้อมเกียรติบัตร (ระดับภาคและระดับชาติ)
- 6.2 รองชนะเลิศอันดับ 1 ได้รับเกียรติบัตร
- 6.3 รองชนะเลิศอันดับ 2 ได้รับเกียรติบัตร
- 6.4 รองชนะเลิศอันดับ 3 ได้รับเกียรติบัตร
- 6.5 รองชนะเลิศอันดับ 4 ได้รับเกียรติบัตร
- 6.6 ชมเชย ได้รับเกียรติบัตร

หมายเหตุ

- 1) โล่รางวัลมอบให้สถานศึกษา เกียรติบัตรมอบให้สถานศึกษา ผู้เข้าแข่งขัน และครูผู้ควบคุม
- 2) ผลการตัดสินของคณะกรรมการถือว่าเป็นที่สิ้นสุด

	<p>เกณฑ์ กติกา การแข่งขันทักษะวิชาชีพ ทักษะวิชาชีพระยะสั้น และทักษะพื้นฐาน ประเภทวิชาอุตสาหกรรม กลุ่มอาชีพอุตสาหกรรมก่อสร้าง สาขาวิชาเทคนิควิศวกรรมสำรวจ ทักษะงานสำรวจ ระดับประกาศนียบัตรวิชาชีพ (ปวช.) ระดับสถานศึกษา ระดับจังหวัด ระดับภาค และระดับชาติ ปีการศึกษา 2568 - 2572</p>
---	--

1. วัตถุประสงค์ของการแข่งขัน

- 1.1 เพื่อเป็นการส่งเสริมทักษะงานสำรวจให้แก่ผู้เรียน
- 1.2 เพื่อให้ผู้เรียนได้ใช้ความรู้ความสามารถที่ได้รับจากการศึกษาให้เกิดประโยชน์ในการปฏิบัติงานจริง
- 1.3 เพื่อให้ผู้เรียนได้รับประสบการณ์นอกเหนือจากการศึกษาในห้องเรียน
- 1.4 เพื่อเป็นการประชาสัมพันธ์และเผยแพร่ผลงานของสถานศึกษาในสังกัดสำนักงานคณะกรรมการการอาชีวศึกษา
- 1.5 เพื่อยกระดับทักษะฝีมือของผู้เรียนอาชีวศึกษาให้ก้าวสู่ระดับสากล

2. คุณสมบัติและข้อกำหนดของผู้เข้าแข่งขัน

2.1 คุณสมบัติ

- 2.1.1 เป็นสมาชิกประเภทสามัญขององค์การนักวิชาชีพในอนาคตแห่งประเทศไทย ระดับสถานศึกษา
- 2.1.2 เป็นนักเรียนในระบบ หรือระบบทวิภาคี (ไม่เป็นพนักงานประจำบริษัท) ของสถานศึกษาสังกัดสำนักงานคณะกรรมการการอาชีวศึกษาและได้ลงทะเบียนเรียนในหลักสูตรประกาศนียบัตรวิชาชีพ (ปวช.) ยกเว้น ผู้เรียนระบบทวิศึกษา และผู้เรียนโครงการพิเศษ
- 2.1.3 ระดับจังหวัด ต้องผ่านการแข่งขัน และได้รับรางวัลชนะเลิศ ระดับสถานศึกษา
- 2.1.4 ระดับภาค ต้องผ่านการแข่งขัน และได้รับรางวัลชนะเลิศ ระดับจังหวัด
- 2.1.5 ระดับชาติ ต้องผ่านการแข่งขัน ได้รับรางวัลชนะเลิศ และรางวัลรองชนะเลิศอันดับ 1 ระดับภาค

2.2 ข้อกำหนด

- 2.2.1 ผู้เข้าแข่งขัน กำลังศึกษาอยู่ในสาขาวิชาเทคนิควิศวกรรมสำรวจ สาขาวิชาช่างก่อสร้าง และสาขาวิชาโยธา
- 2.2.2 ผู้เข้าแข่งขันทีมละ 3 คน สำรอง 1 คน ครูผู้ควบคุม 1 คน
- 2.2.3 ยื่นหลักฐานใบสมัครตามแบบฟอร์มที่กำหนด และลงทะเบียนเข้าร่วมการแข่งขัน
- 2.2.4 ผู้เข้าร่วมแข่งขันแต่งกายด้วยชุดนักเรียน หรือตามที่คณะกรรมการจัดการแข่งขันกำหนด

3. รายละเอียดของการแข่งขัน

3.1 สมรรถนะรายวิชา

- 3.1.1 แสดงความรู้ ทักษะและบูรณาการใช้ในงานสำรวจ
- 3.1.2 เตรียมความพร้อมของร่างกาย เครื่องมือ วัสดุอุปกรณ์ในงานสำรวจ
- 3.1.3 คิดวิเคราะห์ ตัดสินใจ วางแผนและแก้ไขปัญหาในงานสำรวจ
- 3.1.4 เลือกและประยุกต์ใช้วิธีการ เครื่องมือและวัสดุอุปกรณ์ในการปฏิบัติงานสำรวจ
- 3.1.5 ใช้และบำรุงรักษาเครื่องมือ วัสดุ อุปกรณ์ในงานสำรวจ ตามหลักการและกระบวนการ โดยคำนึงถึงความประหยัดและความปลอดภัย



เกณฑ์ กติกา การแข่งขันทักษะวิชาชีพ ทักษะวิชาชีพพระยະยະสัน และทักษะพื้นฐาน
ประเภทวิชาอุตสาหกรรม กลุ่มอาชีพอุตสาหกรรมก่อสร้าง
สาขาวิชาเทคนิควิศวกรรมสำรวจ
ทักษะงานสำรวจ ระดับประกาศนียบัตรวิชาชีพ (ปวช.)
ระดับสถานศึกษา ระดับจังหวัด ระดับภาค และระดับชาติ ปีการศึกษา 2568 - 2572

3.2 งานที่กำหนด

- 3.2.1 งานสำรวจเก็บแนวเขต ในระบบ ยู ที เอ็ม
- 3.2.2 งานคำนวณส่วนประกอบต่างๆ ของโค้งวงกลมและงานวางโค้งวงกลม
- 3.2.3 งานทำระดับหมุดหลักฐานการระดับ (Bench Mark หรือ BM. หรือ มฐ.)
และการปรับแก้ค่าระดับเบื้องต้น

3.3 กำหนดการแข่งขัน

การแข่งขัน ใช้ระยะเวลาในการทำการแข่งขัน 18 ชั่วโมง 30 นาที โดยมีกำหนดการดังนี้

3.3.1 วันที่ 1 ของการแข่งขัน

- เวลา 09.00 – 13.00 น. ผู้เข้าแข่งขันรายงานตัวพร้อมใบสมัครตัวจริง
- เวลา 13.00 – 16.00 น. ผู้เข้าแข่งขันทุกทีมและครูผู้ควบคุมทีม รับฟังคำชี้แจงกฎ กติกา
ในการแข่งขัน และดูสถานที่ ที่ใช้ในการแข่งขัน และร่วมตรวจสอบ
หมุดหลักเขตที่ใช้ในงานสำรวจเก็บแนวเขตและหาเนื้อที่ในระบบยู ที เอ็ม

3.3.2 วันที่ 2 ของการแข่งขัน ระยะเวลาในการแข่งขัน 8 ชั่วโมง

- เวลา 07.30 – 08.00 น. ผู้เข้าแข่งขันรายงานตัวที่พื้นที่สนามแข่งขัน
- เวลา 08.00 – 12.00 น. ปฏิบัติงานสำรวจเก็บแนวเขต ในระบบ ยู ที เอ็ม โดยกำหนดหมุด
วงรอบของแต่ละสถานศึกษา ไม่น้อยกว่า 6 หมุด มีจำนวนหมุด
หลักเขตที่ใช้กับทุกสถานศึกษาไม่น้อยกว่า 8 หมุด ให้รังวัดมุมภายใน
หมุดวงรอบจำนวน 3 ชุด/หมุด โดยใช้กล้องวัดมุมแบบดิจิตอล หรือ
กล้องวัดมุมแบบประมวลผล ไม่นอนุญาตให้ใช้กล้องวัดมุมแบบ
ประมวลผล แบบ Robotic ห้ามคำนวณค่าของชุดข้อมูล ห้ามนำ
เครื่องคำนวณ เครื่องคอมพิวเตอร์แบบพกพา และเครื่องมือสื่อสาร
ทุกชนิดเข้ามาใช้ในพื้นที่จะหว่างปฏิบัติงานสำรวจเก็บแนวเขต
ในระบบ ยู ที เอ็ม โดยเด็ดขาดหากฝ่าฝืนจะถูกตัดคะแนน 15 คะแนน
- เวลา 12.00 – 13.00 น. พักรับประทานอาหารกลางวัน
- เวลา 13.00 – 17.00 น. ปฏิบัติงานคำนวณหมุดวงรอบ คำนวณหมุดหลักเขต คำนวณหาเนื้อที่
ในระบบยู ที เอ็ม ลงที่หมายแผนที่ โดยคณะกรรมการดำเนินงาน
จะกำหนดค่ารัศมีของโลก (R), ค่าระดับเฉลี่ยของหมุดวงรอบ (H),
ตัวคูณมาตราส่วน (K) ให้ผู้เข้าแข่งขันทุกทีม คำนวณด้วยโปรแกรม
สำเร็จรูปคัดลอกรายการคำนวณทั้งหมดลงในไฟล์แบบฟอร์ม
งานคำนวณที่คณะกรรมการกำหนด ลงที่หมายด้วยโปรแกรมสำเร็จรูป
ตามมาตราส่วนที่คณะกรรมการดำเนินงานกำหนดจัดพิมพ์รูปแผนที่
ส่งให้คณะกรรมการฯ



เกณฑ์ กติกา การแข่งขันทักษะวิชาชีพ ทักษะวิชาชีพพระยาศรี และทักษะพื้นฐาน
ประเภทวิชาอุตสาหกรรม กลุ่มอาชีพอุตสาหกรรมก่อสร้าง
สาขาวิชาเทคนิควิศวกรรมสำรวจ
ทักษะงานสำรวจ ระดับประกาศนียบัตรวิชาชีพ (ปวช.)
ระดับสถานศึกษา ระดับจังหวัด ระดับภาค และระดับชาติ ปีการศึกษา 2568 - 2572

3.3.3 วันที่ 3 ของการแข่งขัน ระยะเวลาในการแข่งขัน 5 ชั่วโมง 30 นาที

เวลา 07.30 – 08.00 น. ผู้เข้าแข่งขันรายงานตัวที่พื้นที่สนามแข่งขัน

เวลา 08.00 – 09.30 น. คำนวณส่วนประกอบของโค้งวงกลม โดยใช้เครื่องคำนวณวิทยาศาสตร์
ชนิดไม่สามารถติดตั้งโปรแกรมได้ นำค่าลงในตารางการวางโค้ง
หากหมดเวลาคำนวณตามที่กำหนด ไม่สามารถคำนวณต่อได้

เวลา 09.30 – 12.00 น. ปฏิบัติงานวางโค้งวงกลม ตามข้อมูลที่คำนวณได้

เวลา 12.00 – 13.00 น. พักรับประทานอาหารกลางวัน

เวลา 13.00 – 14.30 น. ปฏิบัติงานวางโค้งวงกลม ตามข้อมูลที่คำนวณได้ (ต่อ)

เวลา 14.30 – 17.00 น. คณะกรรมการตัดสินตรวจผลงานการวางโค้งวงกลม

ในระหว่างการปฏิบัติงานวางโค้งวงกลม ไม่อนุญาต ให้ใช้เครื่อง

คำนวณ เครื่องคอมพิวเตอร์แบบพกพา และเครื่องมือสื่อสารทุกชนิด

เครื่องมือพิเศษ วัสดุ อุปกรณ์ใดๆ ที่ไม่ได้กำหนดตามรูปแบบรายการ
ที่กำหนดให้ หากฝ่าฝืนจะถูกตัดคะแนน 15 คะแนน

3.3.4 วันที่ 4 ของการแข่งขัน ระยะเวลาในการแข่งขัน 5 ชั่วโมง

เวลา 07.30 – 08.00 น. ผู้เข้าแข่งขันรายงานตัวที่พื้นที่สนามแข่งขัน

เวลา 08.00 – 14.00 น. ปฏิบัติงานทำระดับหมวดหลักฐานการระดับ (Bench Mark ; BM. หรือ
มฐ.) แบบสามสายใย (Three-wire levelling) งานคำนวณหาค่า

ระดับของหมวด BM. และปรับแก้ค่าระดับสายเดี่ยวแบบวงจรถัดโดย

วิธีการปรับแก้ค่าระดับที่ค่า BM. ที่สองได้ การปฏิบัติงานทำระดับให้

ใช้กล้องระดับชนิดอัตโนมัติเท่านั้น ในระหว่างการปฏิบัติงานทำระดับ

หมวดหลักฐานการระดับ ห้ามคำนวณค่าของชุดข้อมูล ห้ามนำเครื่อง

คำนวณ เครื่องคอมพิวเตอร์แบบพกพา และเครื่องมือสื่อสารทุกชนิด

เข้ามาใช้โดยเด็ดขาด และเมื่อปฏิบัติงานทำระดับเสร็จแล้ว จะต้องส่ง

แบบบันทึกข้อมูลงานทำระดับหมวดหลักฐานการระดับ ให้ กรรมการ

ดำเนินงาน ลงชื่อตรวจรับงานก่อน จึงจะสามารถปฏิบัติงานคำนวณ

ค่าระดับ ตรวจสอบการคำนวณค่าระดับ ปรับแก้ค่าระดับสายเดี่ยว

แบบวงจรถัดโดยวิธีการปรับแก้ค่าระดับที่ค่า BM. ที่สองได้ และสรุปผล

ค่าระดับหมวดหลักฐานการระดับ ตามที่คณะกรรมการดำเนินงานกำหนด

เวลา 14.00 – 17.00 น. คณะกรรมการตัดสินตรวจผลงานการทำระดับหมวดหลักฐานการระดับ

3.3.5 วันที่ 5 ของการแข่งขัน

ประกาศผลการแข่งขัน และผู้เข้าแข่งขันรับมอบเกียรติบัตร, รางวัลในการแข่งขัน

หมายเหตุ กำหนดการแข่งขันในแต่ละวัน สามารถปรับเปลี่ยนได้ตามความเหมาะสม



เกณฑ์ กติกา การแข่งขันทักษะวิชาชีพ ทักษะวิชาชีพพระยาศรี และทักษะพื้นฐาน
ประเภทวิชาอุตสาหกรรม กลุ่มอาชีพอุตสาหกรรมก่อสร้าง
สาขาวิชาเทคนิควิศวกรรมสำรวจ
ทักษะงานสำรวจ ระดับประกาศนียบัตรวิชาชีพ (ปวช.)
ระดับสถานศึกษา ระดับจังหวัด ระดับภาค และระดับชาติ ปีการศึกษา 2568 - 2572

3.3.6 ระเบียบและรายละเอียดในการจัดการแข่งขัน ให้คณะกรรมการจัดการแข่งขันแต่ละระดับ
ที่รับผิดชอบ เป็นผู้กำหนดและแจ้งให้สถานศึกษาที่เข้าร่วมการแข่งขันทราบก่อนการแข่งขัน
ไม่น้อยกว่า 15 วัน

3.3.7 ผู้เข้าแข่งขันจะต้องปฏิบัติตามเกณฑ์ กติกา และรายละเอียดการจัดการแข่งขัน

3.4 สิ่งที่ผู้เข้าแข่งขันต้องเตรียม

3.4.1 เครื่องมือและอุปกรณ์งานสำรวจ งานวางโค้งวงกลม และงานระดับทั้งหมด

3.4.2 หมุดเหล็กหรือหมุดไม้ สำหรับกำหนดหมุดงานรังวัดวงรอบ และงานวางโค้งวงกลม (ไม่น้อยกว่า 30
หมุด)

3.4.3 ป้ายแสดงชื่อหมุดวงรอบที่ชัดเจน โดยมีขนาดไม่เล็กกว่า 10 ซม. X 20 ซม. และต้องมีชื่อ
สถานศึกษา ชื่อหมุดรังวัด กำกับทั้งสองด้าน และมีสีเดียวกันทุกหมุด

3.4.4 คอมพิวเตอร์แบบพกพา หรือเครื่อง PC ที่ลงโปรแกรมคำนวณรังวัด พร้อมอุปกรณ์ต่อพ่วงและ
เครื่องคิดเลขวิทยาศาสตร์ชนิดไม่สามารถติดตั้งโปรแกรมได้

3.4.5 เครื่องมือหรืออุปกรณ์ในงานสำรวจบางอย่าง (ตามความเหมาะสม) เช่น ค้อนหงอน ค้อนปอนด์
 เป็นต้น

3.4.6 คณะกรรมการดำเนินงานจัดการแข่งขันที่รับผิดชอบเป็นผู้กำหนด และแจ้งให้สถานศึกษา
ที่เข้าร่วมการแข่งขันทราบก่อนการแข่งขันไม่น้อยกว่า 15 วัน



เกณฑ์ กติกา การแข่งขันทักษะวิชาชีพ ทักษะวิชาชีพพระยະສັນ และทักษะพื้นฐาน
ประเภทวิชาอุตสาหกรรม กลุ่มอาชีพอุตสาหกรรมก่อสร้าง
สาขาวิชาเทคนิควิศวกรรมสำรวจ
ทักษะงานสำรวจ ระดับประกาศนียบัตรวิชาชีพ (ปวช.)
ระดับสถานศึกษา ระดับจังหวัด ระดับภาค และระดับชาติ ปีการศึกษา 2568 - 2572

3.5 เกณฑ์การตัดสินหรือเกณฑ์การให้คะแนน

เกณฑ์พิจารณาการให้คะแนน	คะแนนเต็ม
3.5.1 งานสำรวจเก็บแนวเขต ในระบบ ยู ที เอ็ม งานคำนวณพิกัดจากหมุดวงรอบ หมุดหลักเขต และการคำนวณเนื้อที่ (ด้วยระบบ ยู ที เอ็ม)	(70)
3.5.1.1 ผลรวมค่ามุมรังวัดเมื่อเทียบกับมุมตรวจสอบ มีความผิดไม่เกินเกณฑ์กำหนด	(5)
1) ผลรวมค่ามุมรังวัดของหมุดวงรอบเมื่อเทียบกับมุมตรวจสอบ มีความผิดจากแบบเฉลย ไม่เกิน 35"	5
2) ผลรวมค่ามุมรังวัดของหมุดวงรอบเมื่อเทียบกับมุมตรวจสอบ มีความผิดจากแบบเฉลย 36" – 01'10"	3
3) ผลรวมค่ามุมรังวัดของหมุดวงรอบเมื่อเทียบกับมุมตรวจสอบ มีความผิดจากแบบเฉลย เกิน 01'10"	1
3.5.1.2 การคำนวณค่ามุมอาซิมุท	(5)
1) ค่ามุมอาซิมุทของหมุดวงรอบได้ถูกต้องทั้งหมดตามแบบเฉลย	5
2) ค่ามุมอาซิมุทของหมุดวงรอบผิดจากแบบเฉลยได้ไม่เกิน 1-3 ด้าน	3
3) ค่ามุมอาซิมุทของหมุดวงรอบ ผิดจากแบบเฉลยเกิน 3 ด้าน	1
3.5.1.3 การคำนวณระยะฉากตั้งและราบ	(5)
1) ค่ามุมค่าระยะฉากตั้งและราบของหมุดวงรอบ ได้ถูกต้องทั้งหมด ตามแบบเฉลย	5
2) ค่ามุมค่าระยะฉากตั้งและราบของหมุดวงรอบ ผิดจากแบบเฉลย 1-4 จุด	3
3) ค่ามุมค่าระยะฉากตั้งและราบของหมุดวงรอบ ผิดจากแบบเฉลย เกิน 4 จุด	1
3.5.1.4 การปรับแก้ระยะฉาก (ด้วยวิธี Compass Rule)	(5)
1) ค่ามุมปรับแก้ระยะฉากตั้ง ระยะฉากราบของหมุดวงรอบ ได้ถูกต้องทั้งหมดตามแบบเฉลย	5
2) ค่ามุมปรับแก้ระยะฉากตั้ง ระยะฉากราบของหมุดวงรอบ ผิดจากแบบเฉลย 1-4 จุด	3
3) ค่ามุมปรับแก้ระยะฉากตั้ง ระยะฉากราบของหมุดวงรอบ ผิดจากแบบเฉลยเกิน 4 จุด	1



เกณฑ์ กติกา การแข่งขันทักษะวิชาชีพ ทักษะวิชาชีพพระยະສັນ และทักษะพื้นฐาน
ประเภทวิชาอุตสาหกรรม กลุ่มอาชีพอุตสาหกรรมก่อสร้าง
สาขาวิชาเทคนิควิศวกรรมสำรวจ
ทักษะงานสำรวจ ระดับประกาศนียบัตรวิชาชีพ (ปวช.)
ระดับสถานศึกษา ระดับจังหวัด ระดับภาค และระดับชาติ ปีการศึกษา 2568 - 2572

เกณฑ์พิจารณาการให้คะแนน (ต่อ)	คะแนนเต็ม
3.5.1.5 ความละเอียดของระยะบรรจบของวงรอบ (Accuracy)	(5)
1) คำนวณหาความผิดของระยะทางบรรจบหมด ความละเอียดของระยะบรรจบของวงรอบ (Accuracy) ตั้งแต่ 1 : 20,000 ขึ้นไป ตามแบบเฉลย	5
2) คำนวณหาความผิดของระยะทางบรรจบหมด ความละเอียดของระยะบรรจบของวงรอบ (Accuracy) ตั้งแต่ 1 : 15,000 ถึง 1 : 19,999 ตามแบบเฉลย	3
3) คำนวณหาความผิดของระยะทางบรรจบหมด ความละเอียดของระยะบรรจบของวงรอบ (Accuracy) น้อยกว่า 1 : 15,000 ตามแบบเฉลย	1
3.5.1.6 การคำนวณค่าพิกัดฉาก	(5)
1) คำนวณค่าพิกัดฉากตั้งและราบของหมุดวงรอบ ได้ถูกต้องทั้งหมดตามแบบเฉลย	5
2) คำนวณค่าพิกัดฉากตั้งและราบ ของหมุดวงรอบ ผิดจากแบบเฉลย 1-4 จุด	3
3) คำนวณค่าพิกัดฉากตั้งและราบ ของหมุดวงรอบ ผิดจากแบบเฉลยเกิน 4 จุด	1
3.5.1.7 การคำนวณค่ามุมอาซิมุท ของหมุดหลักเขต	(5)
1) คำนวณค่ามุมอาซิมุทของหมุดหลักเขตได้ถูกต้องทั้งหมดตามแบบเฉลย	5
2) คำนวณค่าอาซิมุทของหมุดหลักเขต ผิดจากแบบเฉลย 1-3 ด้าน	3
3) คำนวณค่าอาซิมุทของหมุดหลักเขต ผิดจากแบบเฉลยเกิน 3 ด้าน	1
3.5.1.8 การคำนวณระยะฉากตั้งและราบ ของหมุดหลักเขต	(5)
1) คำนวณค่าระยะฉากตั้งและราบของหมุดหลักเขต ได้ถูกต้องทั้งหมดตามแบบเฉลย	5
2) คำนวณค่าระยะฉากตั้งและราบของหมุดหลักเขต ผิดจากแบบเฉลย 1-4 จุด	3
3) คำนวณค่าระยะฉากตั้งและราบของหมุดหลักเขต ผิดจากแบบเฉลยเกิน 4 จุด	1



เกณฑ์ กติกา การแข่งขันทักษะวิชาชีพ ทักษะวิชาชีพพระยະສັນ และทักษะพื้นฐาน
ประเภทวิชาอุตสาหกรรม กลุ่มอาชีพอุตสาหกรรมก่อสร้าง
สาขาวิชาเทคนิควิศวกรรมสำรวจ
ทักษะงานสำรวจ ระดับประกาศนียบัตรวิชาชีพ (ปวช.)
ระดับสถานศึกษา ระดับจังหวัด ระดับภาค และระดับชาติ ปีการศึกษา 2568 - 2572

เกณฑ์พิจารณาการให้คะแนน (ต่อ)	คะแนนเต็ม
3.5.1.9 การคำนวณค่าพิกัดฉากหมุดหลักเขต	(5)
1) คำนวณและคัดลอกค่าพิกัดฉากตั้งและราบของหมุดหลักเขตที่ดิน ได้ถูกต้องทั้งหมด ตามแบบเฉลย	5
2) คำนวณและคัดลอกค่าพิกัดฉากตั้งและราบ ของหมุดหลักเขตที่ดิน ผิดจากแบบเฉลย 1-4 จุด	3
3) คำนวณและคัดลอกค่าพิกัดฉากตั้งและราบ ของหมุดหลักเขตที่ดิน ผิดจากแบบเฉลย เกิน 4 จุด	1
3.1.5.10 การคำนวณเนื้อที่ในหน่วย ไร่ - งาน - ตารางวา (ตามแบบฟอร์ม)	(10)
1) คำนวณเนื้อที่และคัดลอกลงในแบบฟอร์ม โดยมีเนื้อที่ผิด จากแบบเฉลยไม่เกิน ± 3 ตารางวา	10
2) คำนวณเนื้อที่และคัดลอกลงในแบบฟอร์ม โดยมีเนื้อที่ผิด จากแบบเฉลยไม่เกิน $\pm 4 - 10$ ตารางวา	8
3) คำนวณเนื้อที่และคัดลอกลงในแบบฟอร์ม โดยมีเนื้อที่ผิด จากแบบเฉลยไม่เกิน $\pm 11 - 15$ ตารางวา	6
4) คำนวณเนื้อที่และคัดลอกลงในแบบฟอร์ม โดยมีเนื้อที่ผิด จากแบบเฉลยไม่เกิน $\pm 16 - 20$ ตารางวา	4
5) คำนวณเนื้อที่และคัดลอกลงในแบบฟอร์ม โดยมีเนื้อที่ผิด จากแบบเฉลยมากกว่า 20 ตารางวา	2
3.5.1.11 การลงที่หมายแผนที่ด้วยโปรแกรมสำเร็จรูป	(5)
1) ลงที่หมายแผนที่ด้วยโปรแกรมสำเร็จรูปถูกต้องตามแบบเฉลยหรือ ผิดจากแบบเฉลยไม่เกิน 2 มม. ทุกจุด	5
2) ลงที่หมายแผนที่ด้วยโปรแกรมสำเร็จรูป ผิดจากแบบเฉลย เกิน 2 มม. จำนวน 1 - 2 จุด	4
3) ลงที่หมายแผนที่ด้วยโปรแกรมสำเร็จรูป ผิดจากแบบเฉลย เกิน 2 มม. จำนวน 3 - 4 จุด	3
4) ลงที่หมายแผนที่ด้วยโปรแกรมสำเร็จรูป ผิดจากแบบเฉลย เกิน 2 มม. จำนวน 5 - 6 จุด	2
5) ลงที่หมายแผนที่ด้วยโปรแกรมสำเร็จรูป ผิดจากแบบเฉลย เกิน 2 มม. มากกว่า 6 จุด	1



เกณฑ์ กติกา การแข่งขันทักษะวิชาชีพ ทักษะวิชาชีพพระยະສັນ และทักษะพื้นฐาน
ประเภทวิชาอุตสาหกรรม กลุ่มอาชีพอุตสาหกรรมก่อสร้าง
สาขาวิชาเทคนิควิศวกรรมสำรวจ
ทักษะงานสำรวจ ระดับประกาศนียบัตรวิชาชีพ (ปวช.)
ระดับสถานศึกษา ระดับจังหวัด ระดับภาค และระดับชาติ ปีการศึกษา 2568 - 2572

เกณฑ์พิจารณาการให้คะแนน (ต่อ)	คะแนนเต็ม
3.5.1.12 รายละเอียดประกอบแบบ	10
1) การกำหนดกริดเพื่อการลงที่หมาย	(3)
- กำหนดตารางกริดได้ถูกต้องตามมาตราส่วน	3
- กำหนดตารางกริดไม่ถูกต้องตามมาตราส่วน	1
- เขียนระยะกริดทั้งแนวตั้งและแนวนอน ผิดจากแบบเฉลย มากกว่า 2 จุด	0.5
2) รายละเอียดของกริดแผนที่	(2)
- เขียนระยะกริดทั้งแนวตั้งและแนวนอน ได้ถูกต้อง ตรงตามแบบเฉลยทั้งหมด	2
- เขียนระยะกริดทั้งแนวตั้งและแนวนอน ผิดจากแบบเฉลย 1-2 จุด	1
3) รายละเอียดของหมุดวงรอบและหมุดหลักเขตที่ดิน	(5)
- เขียนชื่อหมุดวงรอบและหมุดหลักเขต ค่าพิกัดฉากหมุดวงรอบ ค่าพิกัดฉากหมุดหลักเขต ได้ถูกต้องตรงตามแบบเฉลยทั้งหมด	5
- เขียนชื่อหมุดวงรอบและหมุดหลักเขต ค่าพิกัดฉากหมุดวงรอบ ค่าพิกัดฉากหมุดหลักเขต ผิดจากแบบเฉลย 1 - 3 จุด	4
- เขียนชื่อหมุดวงรอบและหมุดหลักเขต ค่าพิกัดฉากหมุดวงรอบ ค่าพิกัดฉากหมุดหลักเขต ผิดจากแบบเฉลย 4 - 6 จุด	3
- เขียนชื่อหมุดวงรอบและหมุดหลักเขต ค่าพิกัดฉากหมุดวงรอบ ค่าพิกัดฉากหมุดหลักเขต ผิดจากแบบเฉลย มากกว่า 6 จุด	2



เกณฑ์ กติกา การแข่งขันทักษะวิชาชีพ ทักษะวิชาชีพพระยาศรีสุทนต์ และทักษะพื้นฐาน
ประเภทวิชาอุตสาหกรรม กลุ่มอาชีพอุตสาหกรรมก่อสร้าง
สาขาวิชาเทคนิควิศวกรรมสำรวจ
ทักษะงานสำรวจ ระดับประกาศนียบัตรวิชาชีพ (ปวช.)
ระดับสถานศึกษา ระดับจังหวัด ระดับภาค และระดับชาติ ปีการศึกษา 2568 - 2572

เกณฑ์พิจารณาการให้คะแนน (ต่อ)	คะแนนเต็ม
3.5.2 งานวางโค้งวงกลม ปฏิบัติงานคำนวณส่วนประกอบของโค้งวงกลมและวางโค้งวงกลม ตามข้อมูล ที่คำนวณได้	(70)
3.5.2.1 รายการคำนวณส่วนประกอบของโค้งวงกลม นำค่าลงในตาราง การวางโค้ง	(35)
1) คำนวณส่วนประกอบของโค้งวงกลม	(20)
- ค่าส่วนประกอบของโค้งวงกลม จำนวน 20 ค่า ส่วนที่เป็นระยะ ผิดจากแบบเฉลยไม่เกิน 2 มม. ส่วนที่เป็นค่ามุม ผิดจากแบบเฉลย ไม่เกิน 10"	1
- ค่าส่วนประกอบของโค้งวงกลม จำนวน 20 ค่า ส่วนที่เป็นระยะ ผิดจากแบบเฉลยไม่เกิน 3 – 6 มม. ส่วนที่เป็นค่ามุม ผิดจากแบบเฉลย ไม่เกิน 11" – 30"	0.5
- ค่าส่วนประกอบของโค้งวงกลม จำนวน 20 ค่า ส่วนที่เป็นระยะ ผิดจากแบบเฉลยเกิน 6 มม. ส่วนที่เป็นค่ามุม ผิดจากแบบเฉลย เกิน 30"	0.25
2) นำค่าส่วนประกอบของโค้งวงกลมลงในตารางการวางโค้ง	(15)
- นำค่าส่วนประกอบของโค้งวงกลมที่คำนวณได้ ลงตารางการ วางโค้งวงกลม มีอยู่ 2 ส่วน ส่วนที่ 1 ช่องตารางปกติ จำนวน 87 จุด ๆ ละ 0.5 คะแนน ส่วนที่ 2 ช่องหมายเหตุ จำนวน 20 จุด ๆ ละ 0.25 คะแนน	
หมายเหตุ นำคะแนนที่ได้จากข้อ 1.2 มาคิดอัตราส่วนให้ได้ 15 คะแนน เช่น คะแนน รวมจากข้อ 1.2 ได้ 45 คะแนน จากคะแนนเต็ม 48.5 คะแนน คะแนนจริง = $\{(15/48.5)*45\}$ = 13.92 คะแนน (นำคะแนนส่วนนี้ไปคิดคะแนนรวม)	



เกณฑ์ กติกา การแข่งขันทักษะวิชาชีพ ทักษะวิชาชีพพระยาศาสตร์ และทักษะพื้นฐาน
ประเภทวิชาอุตสาหกรรม กลุ่มอาชีพอุตสาหกรรมก่อสร้าง
สาขาวิชาเทคนิควิศวกรรมสำรวจ
ทักษะงานสำรวจ ระดับประกาศนียบัตรวิชาชีพ (ปวช.)
ระดับสถานศึกษา ระดับจังหวัด ระดับภาค และระดับชาติ ปีการศึกษา 2568 - 2572

เกณฑ์พิจารณาการให้คะแนน (ต่อ)	คะแนนเต็ม
<p>3.5.2.2 ตำแหน่งของศูนย์กลางหมุดวางโค้ง ตามรายการที่คำนวณ (จำนวน 15 Station รวม Pl.Sta. เป็น 16 จุด)</p> <p>1) ค่าองศาคลาดเคลื่อนจากแบบเฉลย ไม่เกิน $\pm 40''$ ได้คะแนน จุดละ 4 คะแนน</p> <p>2) ค่าองศาคลาดเคลื่อนจากแบบเฉลย ไม่เกิน $\pm 41''$ ถึง $01' 20''$ ได้คะแนน จุดละ 2 คะแนน</p> <p>3) ค่าองศาคลาดเคลื่อนจากแบบเฉลย เกิน $\pm 01' 20''$ ได้คะแนนจุดละ 1 คะแนน</p> <p>หมายเหตุ นำคะแนนที่ได้จากวางโค้งในข้อ 2 มาคิดอัตราส่วนให้ได้ 35 คะแนน เช่น คะแนนรวมจากข้อ 2 ได้ 42 คะแนน จากคะแนนเต็ม 48 คะแนน คะแนนจริง = $\{(35/48)*42\} = 30.63$ คะแนน (นำคะแนนส่วนนี้ไปคิดคะแนนรวม)</p>	(35)
<p>3.5.3 งานการทำระดับหมุดหลักฐานการระดับในงานสำรวจ</p> <p>การทำระดับ Differential แบบบรรจบหมุด (Close Circuit) โดยการทำระดับแบบสามสายใย (Three-wire levelling) และปรับแก้ค่าระดับสายเดี่ยวแบบวงจรมัดโดยวิธีการปรับแก้ค่าระดับที่ค่า BM. ที่ส่องได้</p>	(60)
<p>3.5.3.1 งานบันทึกข้อมูลในสมุดสนาม</p>	(5)
<p>1) งานบันทึกข้อมูลสนาม</p>	(3)
<p>- บันทึกข้อมูลการสำรวจลงในสมุดสนามตามแบบฟอร์มทำระดับแบบสามสายใย (Three-wire levelling) ได้ถูกต้องทั้งหมด</p>	3
<p>- บันทึกข้อมูลการสำรวจลงในสมุดสนามตามแบบฟอร์มทำระดับแบบสามสายใย (Three-wire levelling) ได้ถูกต้องแบบใดแบบหนึ่ง</p>	2
<p>- บันทึกข้อมูลการสำรวจลงในสมุดสนามตามแบบฟอร์มทำระดับแบบสามสายใย (Three-wire levelling) ไม่ถูกต้องเลย</p>	1
<p>2) งานตรวจสอบการคำนวณ</p>	(2)
<p>- ตรวจสอบการคำนวณหาค่าระดับในสมุดสนามทำระดับแบบสามสายใย (Three-wire levelling) ได้ถูกต้องทั้งหมด</p>	2
<p>- ตรวจสอบการคำนวณหาค่าระดับในสมุดสนามทำระดับแบบสามสายใย (Three-wire levelling) ได้ถูกต้องแบบใดแบบหนึ่ง</p>	1
<p>- ตรวจสอบการคำนวณหาค่าระดับในสมุดสนามทำระดับแบบสามสายใย (Three-wire levelling) ไม่ถูกต้องเลย</p>	0



เกณฑ์ กติกา การแข่งขันทักษะวิชาชีพ ทักษะวิชาชีพพระยະສັນ และทักษะพื้นฐาน
ประเภทวิชาอุตสาหกรรม กลุ่มอาชีพอุตสาหกรรมก่อสร้าง
สาขาวิชาเทคนิควิศวกรรมสำรวจ
ทักษะงานสำรวจ ระดับประกาศนียบัตรวิชาชีพ (ปวช.)
ระดับสถานศึกษา ระดับจังหวัด ระดับภาค และระดับชาติ ปีการศึกษา 2568 - 2572

เกณฑ์พิจารณาการให้คะแนน (ต่อ)	คะแนนเต็ม
3.5.3.2 การปรับแก้ค่าระดับสายเดี่ยวแบบวงจรปิดโดยวิธีการปรับแก้ค่าระดับที่ค่า BM. ที่สองได้	(10)
1) ปรับแก้ค่าระดับหมด BM. ถูกต้องทั้งหมด	10
2) ปรับแก้ค่าระดับหมด BM. ผิด 1 หมด	8
3) ปรับแก้ค่าระดับหมด BM. ผิดไม่เกิน 3 หมด	6
4) ปรับแก้ค่าระดับหมด BM. ผิดไม่เกิน 5 หมด	4
5) ปรับแก้ค่าระดับหมด BM. ผิดเกิน 5 หมด	2
3.5.3.3 ค่าความคลาดเคลื่อนจาก BM.2 ที่กำหนด	(8)
1) ค่าระดับเฉลี่ยบนหัวหมด BM.2 ผิดไปจากแบบเฉลี่ยไม่เกิน ± 4 มม.	8
2) ค่าระดับเฉลี่ยบนหัวหมด BM.2 ผิดไปจากแบบเฉลี่ยไม่เกิน ± 8 มม.	6
3) ค่าระดับเฉลี่ยบนหัวหมด BM.2 ผิดไปจากแบบเฉลี่ยไม่เกิน ± 12 มม.	4
4) ค่าระดับเฉลี่ยบนหัวหมด BM.2 ผิดไปจากแบบเฉลี่ยไม่เกิน ± 16 มม.	2
5) ค่าระดับเฉลี่ยบนหัวหมด BM.2 ผิดไปจากแบบเฉลี่ยเกินกว่า ± 16 มม.	1
3.5.3.4 ค่าความคลาดเคลื่อนจาก BM.3 ที่กำหนด	(8)
1) ค่าระดับเฉลี่ยบนหัวหมด BM.3 ผิดไปจากแบบเฉลี่ยไม่เกิน ± 4 มม.	8
2) ค่าระดับเฉลี่ยบนหัวหมด BM.3 ผิดไปจากแบบเฉลี่ยไม่เกิน ± 8 มม.	6
3) ค่าระดับเฉลี่ยบนหัวหมด BM.3 ผิดไปจากแบบเฉลี่ยไม่เกิน ± 12 มม.	4
4) ค่าระดับเฉลี่ยบนหัวหมด BM.3 ผิดไปจากแบบเฉลี่ยไม่เกิน ± 16 มม.	2
5) ค่าระดับเฉลี่ยบนหัวหมด BM.3 ผิดไปจากแบบเฉลี่ยเกินกว่า ± 16 มม.	1
3.5.3.5 ค่าความคลาดเคลื่อนจาก BM.4 ที่กำหนด	(8)
1) ค่าระดับเฉลี่ยบนหัวหมด BM.4 ผิดไปจากแบบเฉลี่ยไม่เกิน ± 4 มม.	8
2) ค่าระดับเฉลี่ยบนหัวหมด BM.4 ผิดไปจากแบบเฉลี่ยไม่เกิน ± 8 มม.	6
3) ค่าระดับเฉลี่ยบนหัวหมด BM.4 ผิดไปจากแบบเฉลี่ยไม่เกิน ± 12 มม.	4
4) ค่าระดับเฉลี่ยบนหัวหมด BM.4 ผิดไปจากแบบเฉลี่ยไม่เกิน ± 16 มม.	2
5) ค่าระดับเฉลี่ยบนหัวหมด BM.4 ผิดไปจากแบบเฉลี่ยเกินกว่า ± 16 มม.	1



เกณฑ์ กติกา การแข่งขันทักษะวิชาชีพ ทักษะวิชาชีพพระยະສິນ และทักษะพื้นฐาน
ประเภทวิชาอุตสาหกรรม กลุ่มอาชีพอุตสาหกรรมก่อสร้าง
สาขาวิชาเทคนิควิศวกรรมสำรวจ
ทักษะงานสำรวจ ระดับประกาศนียบัตรวิชาชีพ (ปวช.)
ระดับสถานศึกษา ระดับจังหวัด ระดับภาค และระดับชาติ ปีการศึกษา 2568 - 2572

เกณฑ์พิจารณาการให้คะแนน (ต่อ)	คะแนนเต็ม
3.5.3.6 ค่าความคลาดเคลื่อนจาก BM.5 ที่กำหนด	(8)
1) ค่าระดับเฉลี่ยบนหัวหมุด BM.5 ผิดไปจากแบบเฉลี่ยไม่เกิน ± 4 มม.	8
2) ค่าระดับเฉลี่ยบนหัวหมุด BM.5 ผิดไปจากแบบเฉลี่ยไม่เกิน ± 8 มม.	6
3) ค่าระดับเฉลี่ยบนหัวหมุด BM.5 ผิดไปจากแบบเฉลี่ยไม่เกิน ± 12 มม.	4
4) ค่าระดับเฉลี่ยบนหัวหมุด BM.5 ผิดไปจากแบบเฉลี่ยไม่เกิน ± 16 มม.	2
5) ค่าระดับเฉลี่ยบนหัวหมุด BM.5 ผิดไปจากแบบเฉลี่ยเกินกว่า ± 16 มม.	1
3.5.3.7 ค่าความคลาดเคลื่อนจาก BM.6 ที่กำหนด	(8)
1) ค่าระดับเฉลี่ยบนหัวหมุด BM.6 ผิดไปจากแบบเฉลี่ยไม่เกิน ± 4 มม.	8
2) ค่าระดับเฉลี่ยบนหัวหมุด BM.6 ผิดไปจากแบบเฉลี่ยไม่เกิน ± 8 มม.	6
3) ค่าระดับเฉลี่ยบนหัวหมุด BM.6 ผิดไปจากแบบเฉลี่ยไม่เกิน ± 12 มม.	4
4) ค่าระดับเฉลี่ยบนหัวหมุด BM.6 ผิดไปจากแบบเฉลี่ยไม่เกิน ± 16 มม.	2
5) ค่าระดับเฉลี่ยบนหัวหมุด BM.6 ผิดไปจากแบบเฉลี่ยเกินกว่า ± 16 มม.	1
3.5.3.8 ผลรวมของความต่างระดับทุกวงจรในการทำระดับ หรือทุกตอน ในการทำระดับ	(5)
1) ผลรวมของความต่างระดับแบบสามสายใย (Three-wire levelling) เมื่อรวมแล้วไม่เกิน ± 3 เซนติเมตร	5
2) ผลรวมของความต่างระดับแบบสามสายใย (Three-wire levelling) เมื่อรวมแล้วไม่เกิน ± 5 เซนติเมตร	3
3) ผลรวมของความต่างระดับแบบสามสายใย (Three-wire levelling) เมื่อรวมแล้วเกิน ± 5 เซนติเมตร	1
หมายเหตุ กรณีที่มีคะแนนเท่ากันให้ถือ “ความละเอียดของงานที่ปฏิบัติที่ดีกว่า หรือละเอียดมากกว่า ในแต่ละงานมาเป็นเกณฑ์ในการตัดสินและ หากยังมีคะแนนเท่ากันอีกให้ถือเวลาที่ส่งงานก่อนเป็นเกณฑ์ที่สิ้นสุด”	
3.5.4 กรณีผู้เข้าแข่งขันไม่ปฏิบัติตามเกณฑ์ กติกา และรายละเอียดการแข่งขัน คณะกรรมการตัดสินจะไม่พิจารณาผลคะแนนและจัดลำดับ หรือพิจารณาโทษ ตามข้อกำหนดของเกณฑ์ กติกา	
3.5.5 ผลการตัดสินต้องผ่านความเห็นชอบของกรรมการบริหารองค์การนักวิชาชีพ ในอนาคตแห่งประเทศไทย แต่ละระดับ	
3.5.6 ให้ประกาศผลการแข่งขันโดยเปิดเผยและแสดงให้เห็นสาธารณชนทราบ	



เกณฑ์ กติกา การแข่งขันทักษะวิชาชีพ ทักษะวิชาชีพพระยະยະสัน และทักษะพื้นฐาน
ประเภทวิชาอุตสาหกรรม กลุ่มอาชีพอุตสาหกรรมก่อสร้าง
สาขาวิชาเทคนิควิศวกรรมสำรวจ
ทักษะงานสำรวจ ระดับประกาศนียบัตรวิชาชีพ (ปวช.)
ระดับสถานศึกษา ระดับจังหวัด ระดับภาค และระดับชาติ ปีการศึกษา 2568 - 2572

3.6 คณะกรรมการตัดสิน

- 3.6.1 ระดับจังหวัด ให้มีคณะกรรมการตัดสิน ไม่เกิน 7 คน โดยประธานกรรมการบริหารองค์การนักวิชาชีพในอนาคตแห่งประเทศไทย ระดับจังหวัด เป็นผู้แต่งตั้ง
- 3.6.2 ระดับภาค และระดับชาติ ให้มีคณะกรรมการตัดสิน ไม่เกิน 7 คน
- 3.6.3 กรณีมีความจำเป็นต้องเพิ่มจำนวนกรรมการตัดสิน ให้อยู่ในดุลยพินิจของคณะกรรมการบริหารองค์การนักวิชาชีพในอนาคตแห่งประเทศไทย แต่ละระดับ

3.7 คณะกรรมการดำเนินงาน

- 3.7.1 ระดับจังหวัด ให้มีคณะกรรมการดำเนินงาน โดยประธานกรรมการบริหาร อวท. ระดับจังหวัด พิจารณาลงนามแต่งตั้ง
- 3.7.2 ระดับภาค ให้มีคณะกรรมการดำเนินงานโดยอยู่ในดุลยพินิจของคณะกรรมการบริหารองค์การนักวิชาชีพในอนาคตแห่งประเทศไทย ระดับภาค ประธานกรรมการบริหาร อวท.ระดับภาค พิจารณาลงนามแต่งตั้ง
- 3.7.3 ระดับชาติ ให้มีคณะกรรมการดำเนินงานไม่เกิน 15 คน โดยมีผู้แทนของแต่ละภาค ๆ ละ 1 คน และภาคที่เป็นเจ้าภาพพิจารณาคณะกรรมการ จำนวน 11 คน เลขธิการคณะกรรมการการอาชีวศึกษา หรือรองเลขธิการคณะกรรมการการอาชีวศึกษาที่ได้รับมอบหมายเป็นผู้แต่งตั้ง
- 3.7.4 กรณีมีความจำเป็นต้องเพิ่มจำนวนกรรมการดำเนินงานให้อยู่ในดุลยพินิจของคณะกรรมการบริหารองค์การนักวิชาชีพในอนาคตแห่งประเทศไทย แต่ละระดับ

4. เกณฑ์การพิจารณาเหรียญรางวัล

- 4.1 คะแนน 80 ขึ้นไป ระดับเหรียญทอง
- 4.2 คะแนน 70 - 79 ระดับเหรียญเงิน
- 4.3 คะแนน 60 - 69 ระดับเหรียญทองแดง

5. การจัดอันดับรางวัล

- 5.1 ชนะเลิศ ได้คะแนนสูงสุด
- 5.2 รองชนะเลิศอันดับ 1 ได้คะแนนรองจากรางวัลชนะเลิศ
- 5.3 รองชนะเลิศอันดับ 2 ได้คะแนนรองจากรางวัลรองชนะเลิศอันดับ 1
- 5.4 รองชนะเลิศอันดับ 3 ได้คะแนนรองจากรางวัลรองชนะเลิศอันดับ 2
- 5.5 รองชนะเลิศอันดับ 4 ได้คะแนนรองจากรางวัลรองชนะเลิศอันดับ 3
- 5.6 ชมเชย ได้คะแนนรองจากรางวัลรองชนะเลิศอันดับ 4 และมีคะแนนอยู่ในระดับเหรียญทองแดงขึ้นไป

หมายเหตุ รางวัลลำดับที่ 5.1 - 5.5 ต้องไม่ครองตำแหน่งร่วมกัน




เกณฑ์ กติกา การแข่งขันทักษะวิชาชีพ ทักษะวิชาชีพระยะสั้น และทักษะพื้นฐาน
ประเภทวิชาอุตสาหกรรม กลุ่มอาชีพอุตสาหกรรมก่อสร้าง
สาขาวิชาเทคนิควิศวกรรมสำรวจ
ทักษะงานสำรวจ ระดับประกาศนียบัตรวิชาชีพ (ปวช.)
ระดับสถานศึกษา ระดับจังหวัด ระดับภาค และระดับชาติ ปีการศึกษา 2568 - 2572

6. รางวัลที่ได้รับ

- | | |
|------------------------|--|
| 6.1 ชนะเลิศ | ได้รับโล่พร้อมเกียรติบัตร (ระดับภาคและระดับชาติ) |
| 6.2 รองชนะเลิศอันดับ 1 | ได้รับเกียรติบัตร |
| 6.3 รองชนะเลิศอันดับ 2 | ได้รับเกียรติบัตร |
| 6.4 รองชนะเลิศอันดับ 3 | ได้รับเกียรติบัตร |
| 6.5 รองชนะเลิศอันดับ 4 | ได้รับเกียรติบัตร |
| 6.6 ชมเชย | ได้รับเกียรติบัตร |

หมายเหตุ

- 1) โล่รางวัลมอบให้สถานศึกษา เกียรติบัตรมอบให้สถานศึกษา ผู้เข้าแข่งขัน และครูผู้ควบคุม
- 2) ผลการตัดสินของคณะกรรมการถือว่าเป็นที่สิ้นสุด

	<p style="text-align: center;">เกณฑ์ กติกา การแข่งขันทักษะวิชาชีพ ทักษะวิชาชีพพระยาศน์ และทักษะพื้นฐาน ประเภทวิชาอุตสาหกรรม กลุ่มอาชีพอุตสาหกรรมก่อสร้าง สาขาวิชาเทคนิควิศวกรรมสำรวจ ทักษะการสำรวจเพื่อการก่อสร้าง ระดับประกาศนียบัตรวิชาชีพชั้นสูง (ปวส.) ระดับสถานศึกษา ระดับจังหวัด ระดับภาค และระดับชาติ ปีการศึกษา 2568 - 2572</p>
---	--

<p>1. วัตถุประสงค์ของการแข่งขัน</p> <ol style="list-style-type: none"> 1.1 เพื่อเป็นการส่งเสริมทักษะการสำรวจเพื่อการก่อสร้างให้แก่ผู้เรียน 1.2 เพื่อให้ผู้เรียน ได้ใช้ความรู้ความสามารถที่ได้จากการศึกษาให้เกิดประโยชน์ในการปฏิบัติงานจริง 1.3 เพื่อให้ผู้เรียน ได้รับประสบการณ์นอกเหนือจากการศึกษาในห้องเรียน 1.4 เพื่อเป็นการประชาสัมพันธ์และเผยแพร่ผลงานของสถานศึกษาในสังกัดสำนักงานคณะกรรมการการอาชีวศึกษา 1.5 เพื่อยกระดับทักษะฝีมือของผู้เรียนอาชีวศึกษาให้ก้าวสู่ระดับสากล <p>2. คุณสมบัติและข้อกำหนดของผู้เข้าแข่งขัน</p> <p>2.1 คุณสมบัติ</p> <ol style="list-style-type: none"> 2.1.1 เป็นสมาชิกประเภทสามัญขององค์การนักวิชาชีพในอนาคตแห่งประเทศไทย ระดับสถานศึกษา 2.1.2 เป็นนักศึกษาในระบบ หรือระบบทวิภาคี (ไม่เป็นพนักงานประจำบริษัท) ของสถานศึกษา สังกัดสำนักงานคณะกรรมการการอาชีวศึกษาและได้ลงทะเบียนเรียนในหลักสูตรประกาศนียบัตรวิชาชีพชั้นสูง(ปวส.) ยกเว้น ผู้เรียนระบบทวิศึกษา และผู้เรียนโครงการพิเศษ 2.1.3 ระดับจังหวัด ต้องผ่านการแข่งขัน และได้รับรางวัลชนะเลิศ ระดับสถานศึกษา 2.1.4 ระดับภาค ต้องผ่านการแข่งขัน และได้รับรางวัลชนะเลิศ ระดับจังหวัด 2.1.5 ระดับชาติ ต้องผ่านการแข่งขัน และได้รับรางวัลชนะเลิศ รางวัลรองชนะเลิศอันดับ 1 ระดับภาค <p>2.2 ข้อกำหนด</p> <ol style="list-style-type: none"> 2.2.1 ผู้เข้าแข่งขัน กำลังศึกษาอยู่ในสาขาวิชาเทคนิควิศวกรรมสำรวจ สาขาวิชาช่างก่อสร้าง สาขาวิชาโยธา 2.2.2 ผู้เข้าแข่งขันทีมละ 3 คน สำรอง 1 คน ครูผู้ควบคุม 1 คน 2.2.3 ผู้เข้าแข่งขันแต่งกายด้วยชุดนักศึกษา หรือตามที่คณะกรรมการจัดการแข่งขันกำหนด 2.2.4 ยื่นหลักฐานใบสมัครตามแบบฟอร์มที่กำหนด และลงทะเบียนรายงานตัวเข้าร่วมการแข่งขัน <p>3. รายละเอียดของการแข่งขัน</p> <p>3.1 สมรรถนะของการแข่งขัน</p> <ol style="list-style-type: none"> 3.1.1 เตรียมความพร้อมของร่างกาย เครื่องมือ วัสดุอุปกรณ์ ในการปฏิบัติงานสำรวจเพื่อการก่อสร้าง 3.1.2 คิดวิเคราะห์ ตัดสินใจ วางแผนและแก้ไขปัญหาในการปฏิบัติงานสำรวจเพื่อการก่อสร้าง 3.1.3 เลือกและประยุกต์ใช้วิธีการ เครื่องมือและวัสดุอุปกรณ์ ในการปฏิบัติงานสำรวจเพื่อการก่อสร้าง 3.1.4 ใช้และบำรุงรักษาเครื่องมือ วัสดุ อุปกรณ์ในงานสำรวจเพื่อการก่อสร้างตามหลักการและกระบวนการ โดยคำนึงถึงความประหยัดและความปลอดภัย 3.1.5 ปฏิบัติงานสำรวจในงานก่อสร้างและงานโยธา <p>3.2 งานที่กำหนด</p> <p>งานสำรวจเพื่อการก่อสร้าง</p> <ol style="list-style-type: none"> 3.2.1 งานสำรวจเก็บแนวเขตและหาเนื้อที่เพื่อการก่อสร้าง ในระบบ ยู ที เอ็ม 3.2.2 งานทำระดับหมุดหลักฐานการระดับ (Bench Mark หรือ BM. หรือ มฐ.) เพื่อการก่อสร้าง 3.2.3 งานวางผังการก่อสร้างอาคารและการกำหนดตำแหน่งเสาเข็ม



เกณฑ์ กติกา การแข่งขันทักษะวิชาชีพ ทักษะวิชาชีพพระยาศรี และทักษะพื้นฐาน
ประเภทวิชาอุตสาหกรรม กลุ่มอาชีพอุตสาหกรรมก่อสร้าง
สาขาวิชาเทคนิควิศวกรรมสำรวจ
ทักษะการสำรวจเพื่อการก่อสร้าง ระดับประกาศนียบัตรวิชาชีพชั้นสูง (ปวส.)
ระดับสถานศึกษา ระดับจังหวัด ระดับภาค และระดับชาติ ปีการศึกษา 2568 - 2572

3.3 กำหนดการแข่งขัน

การแข่งขัน ใช้ระยะเวลาในการทำการแข่งขัน 18 ชั่วโมง โดยมีกำหนดการดังนี้

3.3.1 วันที่ 1 ของการแข่งขัน

เวลา 09.00 – 13.00 น. ผู้เข้าแข่งขันรายงานตัวพร้อมใบสมัครตัวจริง

เวลา 13.00 – 16.00 น. เข้าแข่งขันทุกทีมและครูผู้ควบคุมทีม รับฟังคำชี้แจงกฎ กติกาในการแข่งขัน และดูสถานที่ ที่ใช้ในการแข่งขัน และร่วมตรวจสอบหมุดวงรอบหมุดหลักเขต ที่ใช้ในงานสำรวจเก็บแนวเขตและหาเนื้อที่ในระบบยู ที เอ็ม

3.3.2 วันที่ 2 ของการแข่งขัน ระยะเวลาในการแข่งขัน จำนวน 8 ชั่วโมง

เวลา 07.30 – 08.00 น. ผู้เข้าแข่งขันรายงานตัวที่พื้นที่สนามแข่งขัน

เวลา 08.00 – 12.00 น. ปฏิบัติงานสำรวจเก็บแนวเขต ในระบบ ยู ที เอ็ม โดยกำหนดหมุดวงรอบของแต่ละสถานศึกษา ไม่น้อยกว่า 6 หมุด มีจำนวนหมุดหลักเขตที่ใช้กับทุกสถานศึกษาไม่น้อยกว่า 8 หมุด ให้รังวัดมุมภายในหมุดวงรอบจำนวน 2 ชุด/หมุด โดยใช้กล้องวัดมุมแบบดิจิตอล หรือกล้องวัดมุมแบบประมวลผล ไม่อนุญาตให้ใช้กล้องวัดมุมแบบประมวลผล แบบ Robotic ห้ามคำนวณค่าของชุดข้อมูล ห้ามนำเครื่องคำนวณ เครื่องคอมพิวเตอร์แบบพกพา และเครื่องมือสื่อสารทุกชนิดเข้ามาใช้ในพื้นที่ ระหว่างปฏิบัติงานสำรวจเก็บแนวเขต ในระบบ ยู ที เอ็ม โดยเด็ดขาด หากฝ่าฝืนทางคณะกรรมการจะตัดคะแนนสถานศึกษานั้น 15 คะแนน

เวลา 12.00 – 13.00 น. พักรับประทานอาหารกลางวัน

เวลา 13.00 – 17.00 น. ปฏิบัติงานคำนวณหมุดวงรอบ คำนวณหมุดหลักเขต คำนวณหาเนื้อที่ในระบบ ยู ที เอ็ม ลงที่หมายแผนที่ โดยคณะกรรมการดำเนินงาน จะกำหนดค่ารัศมีของโลก (R), ค่าระดับเฉลี่ยของหมุดวงรอบ (H), ตัวคูณมาตราส่วน (K) ให้ผู้เข้าแข่งขันทุกทีม คำนวณด้วยโปรแกรมสำเร็จรูป คัดลอกรายการคำนวณทั้งหมดลงในไฟล์แบบฟอร์มงานคำนวณที่ คณะกรรมการกำหนด ลงที่หมายด้วยโปรแกรมสำเร็จรูปตามมาตราส่วนที่คณะกรรมการดำเนินงานกำหนด จัดพิมพ์รูปแผนที่ส่งให้คณะกรรมการดำเนินงาน

3.3.3 วันที่ 3 ของการแข่งขัน ระยะเวลาในการแข่งขัน จำนวน 5 ชั่วโมง

เวลา 07.30 – 08.00 น. ผู้เข้าแข่งขันรายงานตัวที่พื้นที่สนามแข่งขัน

เวลา 08.00 – 12.00 น. ปฏิบัติงานทำระดับหมุดหลักฐานการระดับ (Bench Mark ; BM. หรือ มฐ.) แบบสามสายใย (Three-wire levelling) งานคำนวณหาค่าระดับของหมุด BM. และปรับแก้ค่าระดับสายเดี่ยวแบบวงจรปิดโดยวิธีการปรับแก้ค่าระดับที่ค่า BM. ที่สองได้ เมื่อปฏิบัติงานทำระดับในสนามเสร็จแล้วจะต้องส่งแบบบันทึกข้อมูลงานทำระดับหมุดหลักฐานการระดับให้กรรมการดำเนินงาน ลงชื่อตรวจรับงานก่อน จึงจะสามารถปฏิบัติงาน



เกณฑ์ กติกา การแข่งขันทักษะวิชาชีพ ทักษะวิชาชีพพระยະยັນ และทักษะพื้นฐาน
ประเภทวิชาอุตสาหกรรม กลุ่มอาชีพอุตสาหกรรมก่อสร้าง
สาขาวิชาเทคนิควิศวกรรมสำรวจ
ทักษะการสำรวจเพื่อการก่อสร้าง ระดับประกาศนียบัตรวิชาชีพชั้นสูง (ปวส.)
ระดับสถานศึกษา ระดับจังหวัด ระดับภาค และระดับชาติ ปีการศึกษา 2568 - 2572

คำนวณค่าระดับ ตรวจสอบการคำนวณค่าระดับ ปรับแก้ค่าระดับสาย
เดี่ยวแบบวงจรปิดโดยวิธีการปรับแก้ค่าระดับที่ค่า BM. ที่ส่องได้ และ
สรุปผลค่าระดับหมวดหลักฐานการระดับ ตามที่คณะกรรมการดำเนินงาน
กำหนด ในการปฏิบัติงานทำระดับในสนาม ให้ใช้กล้องระดับชนิด
อัตโนมัติเท่านั้น ห้ามใช้กล้องระดับแบบดิจิตอล ห้ามคำนวณค่าของ
ชุดข้อมูล ห้ามนำ เครื่องคำนวณ เครื่องคอมพิวเตอร์แบบพกพา และ
เครื่องมือสื่อสารทุกชนิดเข้ามาใช้โดยเด็ดขาดหากฝ่าฝืนคณะกรรมการ
จะตัดคะแนนสถานศึกษานั้น **15 คะแนน**

เวลา 12.00 – 13.00 น. พักรับประทานอาหารกลางวัน

เวลา 13.00 – 14.00 น. ปฏิบัติงานทำระดับหมวดหลักฐานการระดับ (ต่อ)

เวลา 14.00 – 17.00 น. คณะกรรมการตัดสินตรวจผลงานการทำระดับหมวดหลักฐานการระดับ

3.3.4 วันที่ 4 ของการแข่งขัน ระยะเวลาในการแข่งขัน จำนวน 5 ชั่วโมง

เวลา 07.30 – 08.00 น. ผู้เข้าแข่งขันรายงานตัวที่พื้นที่สนามแข่งขัน

เวลา 08.00 – 12.00 น. ปฏิบัติงานวางผังก่อสร้างอาคารและกำหนดตำแหน่งศูนย์กลางเสาเข็ม
ตามแบบแปลนที่คณะกรรมการดำเนินการงานจัดการแข่งขันกำหนดให้

เวลา 12.00 – 13.00 น. พักรับประทานอาหารกลางวัน

เวลา 13.00 – 14.00 น. ปฏิบัติงานวางผังก่อสร้างอาคารและกำหนดตำแหน่งศูนย์กลางเสาเข็ม
ตามแบบแปลนที่คณะกรรมการดำเนินการงานจัดการแข่งขันกำหนดให้
ในระหว่างการปฏิบัติงานวางผังก่อสร้างอาคารและกำหนดตำแหน่ง
ศูนย์กลางเสาเข็ม ไม่อนุญาตให้นำเครื่องคำนวณ เครื่องคอมพิวเตอร์
แบบพกพา และเครื่องมือสื่อสารทุกชนิด เครื่องมือพิเศษ วัสดุ อุปกรณ์
ใดๆ ที่ไม่ได้กำหนดตามรูปแบบรายการที่กำหนดให้ หากฝ่าฝืนคณะ
กรรมการจะตัดคะแนนสถานศึกษานั้น **15 คะแนน**

เวลา 14.00 – 17.00 น. คณะกรรมการตัดสินตรวจผลงานการวางผังก่อสร้างอาคารและกำหนด
ตำแหน่งศูนย์กลางเสาเข็ม

3.3.5 วันที่ 5 ของการแข่งขัน

ประกาศผลการแข่งขัน และผู้เข้าแข่งขันรับมอบเกียรติบัตร, รางวัลในการแข่งขัน

หมายเหตุ กำหนดการแข่งขันอาจปรับเปลี่ยนได้ตามความเหมาะสม

3.3.6 ระเบียบและรายละเอียดในการจัดการแข่งขัน ให้คณะกรรมการจัดการแข่งขันแต่ละระดับที่
รับผิดชอบ เป็นผู้กำหนดและแจ้งให้สถานศึกษาที่เข้าร่วมการแข่งขันทราบก่อนการแข่งขัน
ไม่น้อยกว่า 15 วัน

3.3.7 ผู้เข้าแข่งขันจะต้องปฏิบัติตามเกณฑ์ กติกา และรายละเอียดการจัดการแข่งขัน



เกณฑ์ กติกา การแข่งขันทักษะวิชาชีพ ทักษะวิชาชีพพระยะสั้น และทักษะพื้นฐาน
ประเภทวิชาอุตสาหกรรม กลุ่มอาชีพอุตสาหกรรมก่อสร้าง
สาขาวิชาเทคนิควิศวกรรมสำรวจ
ทักษะการสำรวจเพื่อการก่อสร้าง ระดับประกาศนียบัตรวิชาชีพชั้นสูง (ปวส.)
ระดับสถานศึกษา ระดับจังหวัด ระดับภาค และระดับชาติ ปีการศึกษา 2568 - 2572

3.4 สิ่งสำหรับผู้เข้าแข่งขันต้องเตรียม

- 3.4.1 เครื่องมือและอุปกรณ์งานสำรวจและงานระดับทั้งหมด
- 3.4.2 หมุดเหล็กหรือหมุดไม้ สำหรับกำหนดหมุดงานรังวัดวงรอบ และงานวางผังการก่อสร้างอาคาร และกำหนดตำแหน่งเข็ม (ไม่น้อยกว่า 40 หมุด)
- 3.4.3 ป้ายแสดงชื่อหมุดวงรอบที่ชัดเจน โดยมีขนาดไม่เล็กกว่า 10 ซม. x 20 ซม. และต้องมีชื่อสถานศึกษา ชื่อหมุดรังวัด กำกับทั้งสองด้าน และมีสีเดียวกันทุกหมุด
- 3.4.4 คอมพิวเตอร์พกพา หรือเครื่อง PC ที่ลงโปรแกรมคำนวณรังวัด พร้อมอุปกรณ์ต่อพ่วงและเครื่องคิดเลขวิทยาศาสตร์ชนิดไม่สามารถติดตั้งโปรแกรมได้
- 3.4.5 เครื่องมือหรืออุปกรณ์ในงานก่อสร้างบางอย่าง (ตามความเหมาะสม) เช่น ค้อนหงอน ค้อนปอนด์ เอ็นซิ่ง เต้าตีแนว เป็นต้น
- 3.4.6 คณะกรรมการดำเนินงานจัดการแข่งขันที่รับผิดชอบเป็นผู้กำหนด และแจ้งให้สถานศึกษาที่เข้าร่วมการแข่งขันทราบก่อนการแข่งขันไม่น้อยกว่า 15 วัน



เกณฑ์ กติกา การแข่งขันทักษะวิชาชีพ ทักษะวิชาชีพพระยาศน์ และทักษะพื้นฐาน
ประเภทวิชาอุตสาหกรรม กลุ่มอาชีพอุตสาหกรรมก่อสร้าง
สาขาวิชาเทคนิควิศวกรรมสำรวจ
ทักษะการสำรวจเพื่อการก่อสร้าง ระดับประกาศนียบัตรวิชาชีพชั้นสูง (ปวส.)
ระดับสถานศึกษา ระดับจังหวัด ระดับภาค และระดับชาติ ปีการศึกษา 2568 - 2572

3.5 เกณฑ์การตัดสินหรือเกณฑ์การให้คะแนน

3.5.1 ทักษะงานสำรวจเก็บแนวเขตและหาเนื้อที่เพื่อการก่อสร้าง ในระบบ ยู ที เอ็ม งานคำนวณพิกัดฉากหมุดวงรอบ หมุดหลักเขต และการคำนวณเนื้อที่ด้วย ระบบ ยู ที เอ็ม	(60)
3.5.1.1 การนำข้อมูลกรอกลงในแบบคำนวณ	(5)
1) กรอกข้อมูลลงในแบบคำนวณพิกัดฉาก แบบคำนวณหมุดหลักเขตแบบ คำนวณเนื้อที่ครบทุกช่องและถูกต้องทุกช่อง	5
2) กรอกข้อมูลลงในแบบคำนวณพิกัดฉาก แบบคำนวณหมุดหลักเขตแบบ คำนวณเนื้อที่ ผิดหรือขาดบางช่องไม่เกิน 1 – 5 จุด	3
3) กรอกข้อมูลลงในแบบคำนวณพิกัดฉาก แบบคำนวณหมุดหลักเขตแบบ คำนวณเนื้อที่ ผิดหรือขาดบางช่องเกิน 5 จุด	1
3.5.1.2 ผลรวมค่ามุมรังวัดเมื่อเทียบกับมุมตรวจสอบ มีความผิดไม่เกินเกณฑ์ กำหนด	(5)
1) ผลรวมค่ามุมรังวัดของหมุดวงรอบเมื่อเทียบกับมุมตรวจสอบมีความผิด จากแบบเฉลย ไม่เกิน 35"	5
2) ผลรวมค่ามุมรังวัดของหมุดวงรอบเมื่อเทียบกับมุมตรวจสอบมีความผิด จากแบบเฉลยระหว่าง 36"– 01'10"	3
3) ผลรวมค่ามุมรังวัดของหมุดวงรอบเมื่อเทียบกับมุมตรวจสอบมีความผิด จากแบบเฉลยเกิน 01'10"	1
3.5.1.3 การคำนวณค่ามุมอาซิมุท	(5)
1) ค่ามุมอาซิมุทของหมุดวงรอบได้ถูกต้องทั้งหมด ตามแบบเฉลย	5
2) ค่ามุมอาซิมุทของหมุดวงรอบ ผิดจากแบบเฉลย 1–3 ด้าน	3
3) ค่ามุมอาซิมุทของหมุดวงรอบ ผิดจากแบบเฉลย เกิน 3 ด้าน	1
3.5.1.4 การคำนวณค่ามุมอาซิมุท	(5)
1) ค่ามุมอาซิมุทของหมุดวงรอบได้ถูกต้องทั้งหมด ตามแบบเฉลย	5
2) ค่ามุมอาซิมุทของหมุดวงรอบ ผิดจากแบบเฉลย 1–3 ด้าน	3
3) ค่ามุมอาซิมุทของหมุดวงรอบ ผิดจากแบบเฉลย เกิน 3 ด้าน	1
3.5.1.5 การคำนวณระยะฉากตั้งและราบ	(5)
1) ค่ามุมค่าระยะฉากตั้งและราบของหมุดวงรอบ ได้ถูกต้องทั้งหมด ตามแบบเฉลย	5
2) ค่ามุมค่าระยะฉากตั้งและราบของหมุดวงรอบ ผิดจากแบบเฉลย 1–4 จุด	3
3) ค่ามุมค่าระยะฉากตั้งและราบของหมุดวงรอบ ผิดจากแบบเฉลย มากกว่า 4 จุด	1



เกณฑ์ กติกา การแข่งขันทักษะวิชาชีพ ทักษะวิชาชีพพระยาศรี และทักษะพื้นฐาน
ประเภทวิชาอุตสาหกรรม กลุ่มอาชีพอุตสาหกรรมก่อสร้าง
สาขาวิชาเทคนิควิศวกรรมสำรวจ
ทักษะการสำรวจเพื่อการก่อสร้าง ระดับประกาศนียบัตรวิชาชีพชั้นสูง (ปวส.)
ระดับสถานศึกษา ระดับจังหวัด ระดับภาค และระดับชาติ ปีการศึกษา 2568 - 2572

3.5.1.6 การปรับแก้ระยะฉาก (ด้วยวิธี Compass Rule)	(5)
1) คำนวณปรับแก้ระยะฉากตั้ง ระยะฉากราบของหมุดวงรอบ ได้ถูกต้องทั้งหมดตามแบบเฉลย	5
2) คำนวณปรับแก้ระยะฉากตั้ง ระยะฉากราบของหมุดวงรอบ ผิดจากแบบเฉลย ได้ไม่เกิน 1-4 จุด	3
3) คำนวณปรับแก้ระยะฉากตั้ง ระยะฉากราบของหมุดวงรอบ ผิดจากแบบเฉลย มากกว่า 4 จุด	1
3.5.1.7 ความละเอียดของระยะบรรจบของวงรอบ (Accuracy)	(5)
1) คำนวณหาความผิดของระยะทางบรรจบหมด ความละเอียดของระยะบรรจบของวงรอบ (Accuracy) ตั้งแต่ 1 : 20,000 ขึ้นไป ตามแบบเฉลย	5
2) คำนวณหาความผิดของระยะทางบรรจบหมด ความละเอียดของระยะบรรจบของวงรอบ (Accuracy) ตั้งแต่ 1 : 15,000 ถึง 1 : 19,999 ตามแบบเฉลย	3
3) คำนวณหาความผิดของระยะทางบรรจบหมด ความละเอียดของระยะบรรจบของวงรอบ (Accuracy) น้อยกว่า 1 : 15,000 ตามแบบเฉลย	1
3.5.1.8 การคำนวณค่าพิกัดฉาก	(5)
1) คำนวณค่าพิกัดฉากตั้งและราบของหมุดวงรอบ ได้ถูกต้องทั้งหมดตามแบบเฉลย	5
2) คำนวณค่าพิกัดฉากตั้งและราบ ของหมุดวงรอบ ผิดจากแบบเฉลย 1-4 จุด	3
3) คำนวณค่าพิกัดฉากตั้งและราบ ของหมุดวงรอบ ผิดจากแบบเฉลย เกิน 4 จุด	1
3.1.5.9 การคำนวณค่ามุมอาซิมุท ของหมุดหลักเขต	(5)
1) คำนวณค่ามุมอาซิมุทของหมุดหลักเขตได้ถูกต้องทั้งหมด ตามแบบเฉลย	5
2) คำนวณค่ามุมอาซิมุทของหมุดหลักเขต ผิดจากแบบเฉลย 1-3 ด้าน	3
3) คำนวณค่ามุมอาซิมุทของหมุดหลักเขต ผิดจากแบบเฉลย เกิน 3 ด้าน	1
3.1.5.10 การคำนวณระยะฉากตั้งและราบ ของหมุดหลักเขต	(5)
1) คำนวณค่าระยะฉากตั้งและราบของหมุดหลักเขต ได้ถูกต้องทั้งหมดตามแบบเฉลย	5
2) คำนวณค่าระยะฉากตั้งและราบของหมุดหลักเขต ผิดจากแบบเฉลย 1-4 จุด	3
3) คำนวณค่าระยะฉากตั้งและราบของหมุดหลักเขต ผิดจากแบบเฉลย มากกว่า 4 จุด	1
3.5.1.11 การคำนวณค่าพิกัดฉากหมุดหลักเขต	(5)
1) คำนวณละคลอกค่าพิกัดฉากตั้งและราบของหมุดหลักเขตที่ดิน ได้ถูกต้องทั้งหมด ตามแบบเฉลย	5



เกณฑ์ กติกา การแข่งขันทักษะวิชาชีพ ทักษะวิชาชีพพระยาศรี และทักษะพื้นฐาน
ประเภทวิชาอุตสาหกรรม กลุ่มอาชีพอุตสาหกรรมก่อสร้าง
สาขาวิชาเทคนิควิศวกรรมสำรวจ
ทักษะการสำรวจเพื่อการก่อสร้าง ระดับประกาศนียบัตรวิชาชีพชั้นสูง (ปวส.)
ระดับสถานศึกษา ระดับจังหวัด ระดับภาค และระดับชาติ ปีการศึกษา 2568 - 2572

2) คำนวณและคัดลอกค่าพิกัดฉากตั้งและราบ ของหมุดหลักเขตที่ดิน ผิดจากแบบเฉลย 1-4 จุด	3
3) คำนวณและคัดลอกค่าพิกัดฉากตั้งและราบ ของหมุดหลักเขตที่ดิน ผิดจากแบบเฉลย มากกว่า 4 จุด	1
3.5.1.12 การคำนวณเนื้อที่ในหน่วย ไร่ - งาน - ตารางวา (ตามแบบฟอร์ม)	(10)
1) คำนวณเนื้อที่และคัดลอกลงในแบบฟอร์ม โดยมีเนื้อที่ผิดจาก แบบเฉลยไม่เกิน ± 3 ตารางวา	10
2) คำนวณเนื้อที่และคัดลอกลงในแบบฟอร์ม โดยมีเนื้อที่ผิดจาก แบบเฉลยไม่เกิน $\pm 4 - 10$ ตารางวา	8
3) คำนวณเนื้อที่และคัดลอกลงในแบบฟอร์ม โดยมีเนื้อที่ผิดจาก แบบเฉลยไม่เกิน $\pm 11 - 15$ ตารางวา	6
4) คำนวณเนื้อที่และคัดลอกลงในแบบฟอร์ม โดยมีเนื้อที่ผิดจาก แบบเฉลยไม่เกิน $\pm 16 - 20$ ตารางวา	4
5) คำนวณเนื้อที่และคัดลอกลงในแบบฟอร์ม โดยมีเนื้อที่ผิดจาก แบบเฉลยมากกว่า 20 ตารางวา	2
3.5.2 ทักษะงานการทำระดับหมุดหลักฐานการระดับในงานสำรวจ	(52)
การทำระดับ Differential แบบบรรจุหมุด (Close Circuit) โดยการทำระดับ แบบสามสายใย (Three-wire levelling) และปรับแก้ค่าระดับสายเดี่ยวแบบวงจรมัดโดย วิธีการปรับแก้ค่าระดับที่ค่า BM. ที่สองได้	
3.5.2.1 งานบันทึกข้อมูลในสมุดสนาม	(5)
1) งานบันทึกข้อมูลสนาม	(3)
- บันทึกข้อมูลการสำรวจลงในสมุดสนามตามแบบฟอร์มทำระดับแบบ สามสายใย (Three-wire levelling) ได้ถูกต้องทั้งหมด	3
- บันทึกข้อมูลการสำรวจลงในสมุดสนามตามแบบฟอร์มทำระดับแบบ สามสายใย (Three-wire levelling) ได้ถูกต้องแบบใดแบบหนึ่ง	2
- บันทึกข้อมูลการสำรวจลงในสมุดสนามตามแบบฟอร์มทำระดับแบบ สามสายใย (Three-wire levelling) ไม่ถูกต้องเลย	1
2) งานตรวจสอบการคำนวณ	(2)
- ตรวจสอบการคำนวณหาค่าระดับในสมุดสนามทำระดับแบบสาม สายใย (Three-wire levelling) ได้ถูกต้องทั้งหมด	2
- ตรวจสอบการคำนวณหาค่าระดับในสมุดสนามทำระดับแบบสาม สายใย (Three-wire levelling) ได้ถูกต้องแบบใดแบบหนึ่ง	1
- ตรวจสอบการคำนวณหาค่าระดับในสมุดสนามทำระดับแบบสาม สายใย (Three-wire levelling) ไม่ถูกต้องเลย	0



เกณฑ์ กติกา การแข่งขันทักษะวิชาชีพ ทักษะวิชาชีพพระยาศรี และทักษะพื้นฐาน
ประเภทวิชาอุตสาหกรรม กลุ่มอาชีพอุตสาหกรรมก่อสร้าง
สาขาวิชาเทคนิควิศวกรรมสำรวจ
ทักษะการสำรวจเพื่อการก่อสร้าง ระดับประกาศนียบัตรวิชาชีพชั้นสูง (ปวส.)
ระดับสถานศึกษา ระดับจังหวัด ระดับภาค และระดับชาติ ปีการศึกษา 2568 - 2572

3.5.2.2 งานปรับแก้ค่าระดับสายเดี่ยวแบบวงจรปิดโดยวิธีการปรับแก้ค่าระดับ ที่ค่า BM. ที่สองได้	(7)
1) ปรับแก้ค่าระดับหมุด BM. ถูกต้องทั้งหมด	7
2) ปรับแก้ค่าระดับหมุด BM. ผิด 1 หมุด	5
3) ปรับแก้ค่าระดับหมุด BM. ผิดไม่เกิน 3 หมุด	3
4) ปรับแก้ค่าระดับหมุด BM. ผิดไม่เกิน 5 หมุด	2
5) ปรับแก้ค่าระดับหมุด BM. ผิดเกิน 5 หมุด	1
3.5.2.3 ค่าความคลาดเคลื่อนจาก BM.2 ที่กำหนด	(7)
1) ค่าระดับเฉลี่ยบนหัวหมุด BM.2 ผิดไปจากแบบเฉลี่ยไม่เกิน ± 4 มม.	7
2) ค่าระดับเฉลี่ยบนหัวหมุด BM.2 ผิดไปจากแบบเฉลี่ยไม่เกิน ± 8 มม.	5
3) ค่าระดับเฉลี่ยบนหัวหมุด BM.2 ผิดไปจากแบบเฉลี่ยเกินกว่า ± 12 มม.	3
4) ค่าระดับเฉลี่ยบนหัวหมุด BM.2 ผิดไปจากแบบเฉลี่ยไม่เกิน ± 16 มม.	2
5) ค่าระดับเฉลี่ยบนหัวหมุด BM.2 ผิดไปจากแบบเฉลี่ยเกินกว่า ± 16 มม.	1
3.5.2.4 ค่าความคลาดเคลื่อนจาก BM.3 ที่กำหนด	(7)
1) ค่าระดับเฉลี่ยบนหัวหมุด BM.3 ผิดไปจากแบบเฉลี่ยไม่เกิน ± 4 มม.	7
2) ค่าระดับเฉลี่ยบนหัวหมุด BM.3 ผิดไปจากแบบเฉลี่ยไม่เกิน ± 8 มม.	5
3) ค่าระดับเฉลี่ยบนหัวหมุด BM.3 ผิดไปจากแบบเฉลี่ยเกินกว่า ± 12 มม.	3
4) ค่าระดับเฉลี่ยบนหัวหมุด BM.3 ผิดไปจากแบบเฉลี่ยไม่เกิน ± 16 มม.	2
5) ค่าระดับเฉลี่ยบนหัวหมุด BM.3 ผิดไปจากแบบเฉลี่ยเกินกว่า ± 16 มม.	1
3.5.2.5 ค่าความคลาดเคลื่อนจาก BM.4 ที่กำหนด	(7)
1) ค่าระดับเฉลี่ยบนหัวหมุด BM.4 ผิดไปจากแบบเฉลี่ยไม่เกิน ± 4 มม.	7
2) ค่าระดับเฉลี่ยบนหัวหมุด BM.4 ผิดไปจากแบบเฉลี่ยไม่เกิน ± 8 มม.	5
3) ค่าระดับเฉลี่ยบนหัวหมุด BM.4 ผิดไปจากแบบเฉลี่ยเกินกว่า ± 12 มม.	3
4) ค่าระดับเฉลี่ยบนหัวหมุด BM.4 ผิดไปจากแบบเฉลี่ยไม่เกิน ± 16 มม.	2
5) ค่าระดับเฉลี่ยบนหัวหมุด BM.4 ผิดไปจากแบบเฉลี่ยเกินกว่า ± 16 มม.	1
3.5.2.6 ค่าความคลาดเคลื่อนจาก BM.5 ที่กำหนด	(7)
1) ค่าระดับเฉลี่ยบนหัวหมุด BM.5 ผิดไปจากแบบเฉลี่ยไม่เกิน ± 4 มม.	7
2) ค่าระดับเฉลี่ยบนหัวหมุด BM.5 ผิดไปจากแบบเฉลี่ยไม่เกิน ± 8 มม.	5
3) ค่าระดับเฉลี่ยบนหัวหมุด BM.5 ผิดไปจากแบบเฉลี่ยเกินกว่า ± 12 มม.	3
4) ค่าระดับเฉลี่ยบนหัวหมุด BM.5 ผิดไปจากแบบเฉลี่ยไม่เกิน ± 16 มม.	2
5) ค่าระดับเฉลี่ยบนหัวหมุด BM.5 ผิดไปจากแบบเฉลี่ยเกินกว่า ± 16 มม.	1
3.5.2.7 ค่าความคลาดเคลื่อนจาก BM.6 ที่กำหนด	(7)
1) ค่าระดับเฉลี่ยบนหัวหมุด BM.6 ผิดไปจากแบบเฉลี่ยไม่เกิน ± 4 มม.	7
2) ค่าระดับเฉลี่ยบนหัวหมุด BM.6 ผิดไปจากแบบเฉลี่ยไม่เกิน ± 8 มม.	5



เกณฑ์ กติกา การแข่งขันทักษะวิชาชีพ ทักษะวิชาชีพพระยະยั้ง และทักษะพื้นฐาน
เกณฑ์ กติกา การแข่งขันทักษะวิชาชีพ ทักษะวิชาชีพพระยະยั้ง และทักษะพื้นฐาน
ประเภทวิชาอุตสาหกรรม กลุ่มอาชีพอุตสาหกรรมก่อสร้าง
สาขาวิชาเทคนิควิศวกรรมสำรวจ
ทักษะการสำรวจเพื่อการก่อสร้าง ระดับประกาศนียบัตรวิชาชีพชั้นสูง (ปวส.)
ระดับสถานศึกษา ระดับจังหวัด ระดับภาค และระดับชาติ ปีการศึกษา 2568 - 2572

3) ค่าระดับเฉลี่ยบนทั้งหมด BM.6 ผิดไปจากแบบเฉลี่ยเกินกว่า ± 12 มม.	3
4) ค่าระดับเฉลี่ยบนทั้งหมด BM.6 ผิดไปจากแบบเฉลี่ยไม่เกิน ± 16 มม.	2
5) ค่าระดับเฉลี่ยบนทั้งหมด BM.6 ผิดไปจากแบบเฉลี่ยเกินกว่า ± 16 มม.	1
3.5.2.8 ผลรวมของความต่างระดับทุกวงจรในการทำระดับ หรือทุกตอนในการทำระดับ	(5)
1) ผลรวมของความต่างระดับแบบสามสายใย (Three-wire levelling) เมื่อรวมแล้วไม่เกิน ± 3 เซนติเมตร	5
2) ผลรวมของความต่างระดับแบบสามสายใย (Three-wire levelling) เมื่อรวมแล้วไม่เกิน ± 5 เซนติเมตร	3
3) ผลรวมของความต่างระดับแบบสามสายใย (Three-wire levelling) เมื่อรวมแล้วเกิน ± 5 เซนติเมตร	1
3.5.3 งานวางผังการก่อสร้างอาคารและการกำหนดตำแหน่งเสาเข็ม	(48)
3.5.3.1 ตำแหน่งของศูนย์กลางเสาตามแบบที่กำหนด จำนวน 9 จุด (เสา 9 ต้น)	(18)
1)) ค่าองศาคลาดเคลื่อนจากแบบที่กำหนด ไม่เกิน $\pm 30''$ ได้คะแนน จุดละ 2 คะแนน	2
2) ค่าองศาคลาดเคลื่อนจากแบบที่กำหนด ไม่เกิน $\pm 31''$ ถึง $01'$ ได้คะแนนจุดละ 1 คะแนน	1
3) ค่าองศาคลาดเคลื่อนจากแบบที่กำหนด เกิน $\pm 01'$ ได้คะแนน จุดละ 0.5 คะแนน	0.5
3.5.2.2 ตำแหน่งเข็มของฝังก่อสร้าง จำนวน 24 จุด	(48)
1)) ค่าองศาคลาดเคลื่อนจากแบบที่กำหนด ไม่เกิน $\pm 30''$ ได้คะแนน จุดละ 2 คะแนน	2
2) ค่าองศาคลาดเคลื่อนจากแบบที่กำหนด ไม่เกิน $\pm 31''$ ถึง $01'$ ได้คะแนนจุดละ 1 คะแนน	1
3) ค่าองศาคลาดเคลื่อนจากแบบที่กำหนด เกิน $\pm 01'$ ได้คะแนน จุดละ 0.5 คะแนน	0.5
หมายเหตุ	
1) นำคะแนนที่ได้จากงานวางฝังก่อสร้างอาคารขนาดเล็ก ทั้ง 2 ส่วน มาคิดอัตราส่วนให้ได้ 48 คะแนน เช่น คะแนนรวมจากข้อ 1 และข้อ 2 รวมกันได้ 55 คะแนน คะแนนจริง = $\{(48/66)*55\} = 40$ คะแนน นำคะแนนส่วนนี้ไปคิดคะแนนรวม	
2) กรณีที่มีคะแนนเท่ากันให้ถือ “ความละเอียดของงานที่ปฏิบัติที่ดีกว่าหรือละเอียดมากกว่าในแต่ละงานมาเป็นเกณฑ์ในการตัดสินและหากยังมีคะแนนเท่ากันอีกให้ถือเวลาที่ส่งงานก่อนเป็นเกณฑ์ที่สิ้นสุด”	



เกณฑ์ กติกา การแข่งขันทักษะวิชาชีพ ทักษะวิชาชีพพระยาศาสตร์ และทักษะพื้นฐาน
ประเภทวิชาอุตสาหกรรม กลุ่มอาชีพอุตสาหกรรมก่อสร้าง
สาขาวิชาเทคนิควิศวกรรมสำรวจ
ทักษะการสำรวจเพื่อการก่อสร้าง ระดับประกาศนียบัตรวิชาชีพชั้นสูง (ปวส.)
ระดับสถานศึกษา ระดับจังหวัด ระดับภาค และระดับชาติ ปีการศึกษา 2568 - 2572

3.5.4 ผลการตัดสินต้องผ่านความเห็นชอบของคณะกรรมการบริหารองค์การนักวิชาชีพในอนาคตแห่งประเทศไทย แต่ละระดับ

3.5.5 ให้ประกาศผลการแข่งขันโดยเปิดเผยและแสดงให้สาธารณชนทราบ

3.6 คณะกรรมการตัดสิน

3.6.1 ระดับจังหวัด ให้มีคณะกรรมการตัดสิน ไม่เกิน 7 คน โดยประธานกรรมการบริหารองค์การนักวิชาชีพในอนาคตแห่งประเทศไทย ระดับจังหวัด เป็นผู้แต่งตั้ง

3.6.2 ระดับภาค และระดับชาติ ให้มีคณะกรรมการตัดสิน ไม่เกิน 7 คน

3.6.3 กรณีมีความจำเป็นต้องเพิ่มจำนวนกรรมการตัดสิน ให้อยู่ในดุลยพินิจของคณะกรรมการบริหารองค์การนักวิชาชีพในอนาคตแห่งประเทศไทย แต่ละระดับ

3.7 คณะกรรมการดำเนินงาน

3.7.1 ระดับจังหวัด ให้มีคณะกรรมการดำเนินงาน โดยประธานกรรมการบริหารองค์การนักวิชาชีพในอนาคตแห่งประเทศไทย ระดับจังหวัด เป็นผู้แต่งตั้ง

3.7.2 ระดับภาค ให้มีคณะกรรมการดำเนินงาน โดยอยู่ในดุลยพินิจของคณะกรรมการบริหารองค์การนักวิชาชีพในอนาคตแห่งประเทศไทย ระดับภาค ประธานกรรมการบริหารองค์การนักวิชาชีพในอนาคตแห่งประเทศไทย ระดับภาค เป็นผู้แต่งตั้ง

3.7.3 ระดับชาติ ให้มีคณะกรรมการดำเนินงาน ไม่เกิน 15 คน โดยมีผู้แทนของแต่ละภาค ๆ ละ 1 คน และภาคที่เป็นเจ้าภาพเสนอรายชื่อคณะกรรมการในภาค จำนวน 11 คน โดยเลขาธิการคณะกรรมการการอาชีวศึกษา หรือรองเลขาธิการคณะกรรมการการอาชีวศึกษาที่ได้รับมอบหมายเป็นผู้แต่งตั้ง

3.7.4 กรณีมีความจำเป็นต้องเพิ่มจำนวนคณะกรรมการดำเนินงาน เกิน 15 คน ให้อยู่ในดุลยพินิจของคณะกรรมการบริหารองค์การนักวิชาชีพในอนาคตแห่งประเทศไทย แต่ละระดับ

4. การพิจารณาเหรียญรางวัลตามเกณฑ์มาตรฐาน

4.1 คะแนน 80 ขึ้นไป ระดับเหรียญทอง

4.2 คะแนน 70 - 79 ระดับเหรียญเงิน

4.3 คะแนน 60 - 69 ระดับเหรียญทองแดง

5. การจัดอันดับรางวัล

5.1 ชนะเลิศ ได้คะแนนสูงสุด

5.2 รองชนะเลิศอันดับ 1 ได้คะแนนรองจากรางวัลชนะเลิศ

5.3 รองชนะเลิศอันดับ 2 ได้คะแนนรองจากรางวัลรองชนะเลิศอันดับ 1

5.4 รองชนะเลิศอันดับ 3 ได้คะแนนรองจากรางวัลรองชนะเลิศอันดับ 2

5.5 รองชนะเลิศอันดับ 4 ได้คะแนนรองจากรางวัลรองชนะเลิศอันดับ 3

5.6 ชมเชย ได้คะแนนรองจากรางวัลรองชนะเลิศอันดับ 4 และมีคะแนนอยู่ในระดับเหรียญทองแดงขึ้นไป

หมายเหตุ รางวัลลำดับที่ 5.1 - 5.5 ต้องไม่ครองตำแหน่งร่วมกัน



เกณฑ์ กติกา การแข่งขันทักษะวิชาชีพ ทักษะวิชาชีพพระยະยະสัน และทักษะพื้นฐาน
ประเภทวิชาอุตสาหกรรม กลุ่มอาชีพอุตสาหกรรมก่อสร้าง
สาขาวิชาเทคนิควิศวกรรมสำรวจ
ทักษะการสำรวจเพื่อการก่อสร้าง ระดับประกาศนียบัตรวิชาชีพชั้นสูง (ปวส.)
ระดับสถานศึกษา ระดับจังหวัด ระดับภาค และระดับชาติ ปีการศึกษา 2568 - 2572

6. รางวัลที่ได้รับ

- | | |
|------------------------|--|
| 6.1 ชนะเลิศ | ได้รับโล่พร้อมเกียรติบัตร (ระดับภาคและระดับชาติ) |
| 6.2 รองชนะเลิศอันดับ 1 | ได้รับเกียรติบัตร |
| 6.3 รองชนะเลิศอันดับ 2 | ได้รับเกียรติบัตร |
| 6.4 รองชนะเลิศอันดับ 3 | ได้รับเกียรติบัตร |
| 6.5 รองชนะเลิศอันดับ 4 | ได้รับเกียรติบัตร |
| 6.6 ชมเชย | ได้รับเกียรติบัตร |

หมายเหตุ

- 1) โล่รางวัลมอบให้สถานศึกษา เกียรติบัตรมอบให้สถานศึกษา ผู้เข้าแข่งขัน และครูผู้ควบคุม
- 2) ผลการตัดสินของคณะกรรมการถือว่าเป็นที่สิ้นสุด



เกณฑ์ กติกา การแข่งขันทักษะวิชาชีพ ทักษะวิชาชีพพระยะสั้น และทักษะพื้นฐาน
ประเภทวิชาอุตสาหกรรม กลุ่มอาชีพอุตสาหกรรมก่อสร้าง สาขาวิชาสถาปัตยกรรม
ทักษะการเขียนแบบและตกแต่งแบบงานสถาปัตยกรรมอาคารอยู่อาศัย
ระดับประกาศนียบัตรวิชาชีพ (ปวช.)
ระดับสถานศึกษา ระดับจังหวัด ระดับภาค และระดับชาติ ปีการศึกษา 2568 - 2572

1. วัตถุประสงค์ของการแข่งขัน

- 1.1 เพื่อเป็นการส่งเสริมทักษะงานทักษะสถาปัตยกรรม ให้แก่ผู้เรียน
- 1.2 เพื่อให้ผู้เรียนได้ใช้ความรู้ความสามารถที่ได้จากการศึกษา ให้เกิดประโยชน์ในการปฏิบัติงานจริง
- 1.3 เพื่อให้ผู้เรียนได้รับประสบการณ์นอกเหนือจากการศึกษาในห้องเรียน
- 1.4 เพื่อเป็นการประชาสัมพันธ์และเผยแพร่ผลงานของสถานศึกษา ในสังกัดสำนักงานคณะกรรมการ
การอาชีวศึกษา
- 1.5 เพื่อยกระดับทักษะฝีมือของผู้เรียนอาชีวศึกษา ให้ก้าวสู่ระดับสากล

2. คุณสมบัติและข้อกำหนดของผู้เข้าแข่งขัน

2.1 คุณสมบัติ

- 2.1.1 เป็นสมาชิกประเภทสามัญขององค์การนักวิชาชีพในอนาคตแห่งประเทศไทย ระดับสถานศึกษา
- 2.1.2 เป็นผู้เรียน ในระบบ หรือระบบทวิภาคี (ไม่เป็นพนักงานประจำบริษัท) ของสถานศึกษาสังกัด
สำนักงานคณะกรรมการการอาชีวศึกษาและได้ลงทะเบียนเรียนในหลักสูตรประกาศนียบัตรวิชาชีพ
(ปวช.) ยกเว้น ผู้เรียนระบบทวิศึกษา และผู้เรียนโครงการพิเศษ
- 2.1.3 ระดับจังหวัด ต้องผ่านการแข่งขัน และได้รับรางวัลชนะเลิศ ระดับสถานศึกษา
- 2.1.4 ระดับภาค ต้องผ่านการแข่งขัน และได้รับรางวัลชนะเลิศ ระดับจังหวัด
- 2.1.5 ระดับชาติ ต้องผ่านการแข่งขัน และได้รับรางวัลชนะเลิศ รองชนะเลิศอันดับ1 ระดับภาค

2.2 ข้อกำหนด

- 2.2.1 ผู้เข้าแข่งขันกำลังศึกษาในสาขาวิชาสถาปัตยกรรม
- 2.2.2 ผู้เข้าแข่งขันทีมละ 3 คน สำรอง 1 คน ครูผู้ควบคุม 1 คน
- 2.2.3 ผู้เข้าแข่งขันแต่งกายด้วยชุดนักเรียน หรือตามที่คณะกรรมการจัดการแข่งขันกำหนด
- 2.2.4 ยื่นหลักฐานการสมัครตามแบบฟอร์มที่กำหนด และลงทะเบียนเข้าร่วมการแข่งขัน

3. รายละเอียดของการแข่งขัน

3.1 สมรรถนะรายวิชา

3.1 สมรรถนะรายวิชางานสถาปัตยกรรม

- 3.1.1 เขียนแบบบ้านอยู่อาศัย 1 ชั้น ตามหลักการและกระบวนการการออกแบบ
- 3.1.2 อ่านแบบ เขียนแบบก่อสร้างบ้านอยู่อาศัย 1 ชั้น โครงสร้างคอนกรีตเสริมเหล็กตามหลักวิชาชีพ
- 3.1.3 เขียนทัศนียภาพและการตกแต่งแบบภายในและภายนอกอาคาร
- 3.1.4 ทำหุ่นจำลองบ้านอยู่อาศัย 1 ชั้น ตามหลักการและกระบวนการ

3.2 งานที่กำหนด

3.2.1 โจทย์การแข่งขัน

- 3.2.1.1 จากโจทย์ที่กรรมการตัดสินเป็นผู้กำหนดแบบร่างทางสถาปัตยกรรมบ้านอยู่อาศัยขนาด 1 ชั้น
พื้นที่ใช้สอยไม่เกิน 150 ตารางเมตร ไม่รวมทางเดินภายนอกอาคาร ถนน ลานจอดรถ
ภายนอกอาคาร สนามและ
การจัดสวน ให้ผู้แข่งขันดำเนินการดังนี้

- 1) จัดทำแบบสถาปัตยกรรม โดยมีรายละเอียดดังนี้



เกณฑ์ กติกา การแข่งขันทักษะวิชาชีพ และทักษะพื้นฐาน
ประเภทวิชาอุตสาหกรรม กลุ่มอาชีพอุตสาหกรรมก่อสร้าง สาขาวิชาสถาปัตยกรรม
ทักษะการเขียนแบบและตกแต่งแบบงานสถาปัตยกรรมอาคารอยู่อาศัย
ระดับประกาศนียบัตรวิชาชีพ (ปวช.)
ระดับสถานศึกษา ระดับจังหวัด ระดับภาค และระดับชาติ ปีการศึกษา 2568 - 2572

- แพลนหลังคา มาตรฐานส่วน 1:100
- แพลนพื้น มาตรฐานส่วน 1:100
- แบบรูปด้าน 2 ด้าน (ด้านที่ 1,2) มาตรฐานส่วน 1:100
- รูปตัด 1 รูป (รูปตัดที่ 1 ตามที่โจทย์กำหนด) มาตรฐานส่วน 1:75

2) จัดทำแบบก่อสร้าง หมวดงานสถาปัตยกรรม

- ผังบริเวณ มาตรฐานส่วน 1:75
- แพลนพื้น มาตรฐานส่วน 1:50
- รูปด้าน 2 ด้าน (ด้านที่ 3,4) มาตรฐานส่วน 1:50
- รูปตัด 1 รูป (รูปตัดที่ 2 ตามที่โจทย์กำหนด) มาตรฐานส่วน 1:50

3) จัดทำทัศนียภาพภายใน 1 ภาพ

4) จัดทำหุ่นจำลอง มาตรฐานส่วน 1:75

5) แสดงเฟอร์นิเจอร์งานไม้ตามที่โจทย์กำหนดไว้ในงานสถาปัตยกรรม

* โจทย์สำหรับใช้ในการแข่งขันทักษะสถาปัตยกรรม จะดำเนินการพัฒนาทุกระดับการแข่งขันและทุกปีการศึกษา ระหว่างปีการศึกษา 2568 – 2572 เพื่อให้สอดคล้องกับโลกอาชีพ และเทคโนโลยี

** โจทย์การแข่งขันระดับภาค กำหนดแบบร่างทางสถาปัตยกรรมบ้านอยู่อาศัย มีองค์ประกอบไม่น้อยกว่า 5 องค์ประกอบ

*** โจทย์การแข่งขันระดับชาติ กำหนดแบบร่างทางสถาปัตยกรรมบ้านอยู่อาศัย มีองค์ประกอบไม่น้อยกว่า 7 องค์ประกอบ

3.2.2 กติกาการแข่งขัน

3.2.1.1 กติกาการแข่งขันทั่วไป

- 1) ใช้เวลาในการทำการแข่งขัน 20 ชั่วโมง
- 2) ห้ามครูผู้ควบคุมหรือบุคคลอื่นสอนผู้แข่งขันในขณะที่ทำการแข่งขัน ฝ่าฝืน ตัดคะแนนครั้งละ 10 คะแนน จากคะแนนรวมร้อยละ
- 3) ห้ามนำอุปกรณ์สื่อสารทุกชนิดเข้าในพื้นที่ทำการแข่งขัน ฝ่าฝืน ตัดคะแนนครั้งละ 10 คะแนน จากคะแนนรวมร้อยละ
- 4) ผู้เข้าแข่งขันรับฟังคำสั่งชี้แจงจากคณะกรรมการ หากมีข้อสงสัยให้สอบถามกรรมการก่อนเริ่มลงมือปฏิบัติงานและปฏิบัติตามอย่างเคร่งครัด
- 5) หากผู้เข้าแข่งขันไม่รายงานตัวตามที่กำหนดการเพื่อรับฟังกติกาการแข่งขัน จับฉลากเลือกโต๊ะปฏิบัติการแข่งขันการปรับแต่งทดลองใช้เครื่องมือพื้นฐาน, เครื่องมือไฟฟ้า และคณะกรรมการตัดสินดำเนินการตรวจพิจารณาอนุมัติวัสดุอุปกรณ์ของผู้แข่งขัน

3.2.1.2 กติกาการแข่งขันงานสถาปัตยกรรม

- 1) คณะกรรมการตัดสินเป็นผู้จัดทำโจทย์ และจะเปิดให้ทราบในวันแข่งขัน
- 2) ห้ามนำโจทย์ออกจากสถานที่แข่งขัน ฝ่าฝืน ตัดคะแนนครั้งละ 10 คะแนน จากคะแนนรวมร้อยละ
- 3) การเข้าออกพื้นที่แข่งขันจะต้องได้รับการอนุมัติจากคณะกรรมการดำเนินงาน โดยมีกรรมการดำเนินงานควบคุมไปตลอดจนกว่าจะกลับเข้าสู่พื้นที่การแข่งขัน เพื่อป้องกัน



เกณฑ์ กติกา การแข่งขันทักษะวิชาชีพ และทักษะพื้นฐาน
ประเภทวิชาอุตสาหกรรม กลุ่มอาชีพอุตสาหกรรมก่อสร้าง สาขาวิชาสถาปัตยกรรม
ทักษะการเขียนแบบและตกแต่งแบบงานสถาปัตยกรรมอาคารอยู่อาศัย
ระดับประกาศนียบัตรวิชาชีพ (ปวช.)
ระดับสถานศึกษา ระดับจังหวัด ระดับภาค และระดับชาติ ปีการศึกษา 2568 - 2572

การทุจริต

4) คำตัดสินของคณะกรรมการถือเป็นข้อยุติ

3.3 กำหนดการแข่งขัน

3.3.1 งานสถาปัตยกรรมบ้านอยู่อาศัย ใช้ระยะเวลาในการทำการแข่งขัน 20 ชั่วโมง โดยมีกำหนดการดังนี้
วันที่ 1

เวลา 08.00 – 10.00 น. ผู้เข้าแข่งขันรายงานตัวพร้อมใบสมัครตัวจริง

เวลา 10.00 – 11.00 น. ผู้เข้าแข่งขันรับฟังคำชี้แจงและจับสลากหมายเลขที่นั่ง

เวลา 11.00 – 12.00 น. ผู้เข้าแข่งขันเตรียมสถานที่แข่งขันพร้อมติดตั้งเครื่องมืออุปกรณ์และ
จัดเตรียมวัสดุที่ใช้ในการแข่งขันให้คณะกรรมการตัดสินพิจารณา
อนุญาต

เวลา 13.00 – 17.00 น. ผู้เข้าแข่งขันเริ่มทำการแข่งขัน

วันที่ 2

เวลา 08.00 – 12.00 น. ทำการแข่งขัน (ต่อ)

เวลา 13.00 – 17.00 น. ทำการแข่งขัน (ต่อ)

วันที่ 3

เวลา 08.00 – 12.00 น. ทำการแข่งขัน (ต่อ)

เวลา 13.00 – 17.00 น. ทำการแข่งขัน (สิ้นสุดการแข่งขัน 17.00น.)

วันที่ 4

เวลา 08.00 – 12.00 น. คณะกรรมการตัดสินตรวจให้คะแนน

เวลา 13.00 – 15.00 น. คณะกรรมการดำเนินงานสรุปผลการแข่งขัน

เวลา 15.00 – 17.00 น. ประกาศผลการแข่งขันและรับเกียรติบัตร

3.3.2 ระเบียบและรายละเอียดในการจัดการแข่งขัน ให้คณะกรรมการจัดการแข่งขันแต่ละระดับที่
รับผิดชอบ เป็นผู้กำหนดและแจ้งให้สถานศึกษาที่เข้าร่วมการแข่งขันทราบก่อนการแข่งขัน
ไม่น้อยกว่า 15 วัน

3.4 สิ่งที่ยุ้เข้าแข่งขันต้องเตรียม

3.4.1 งานสถาปัตยกรรม บ้านอยู่อาศัย

3.4.1.1 สิ่งที่ยุ้เข้าแข่งขันต้องเตรียม

1) อุปกรณ์เขียนแบบ ดินสอ ยางลบ

2) ไม้บรรทัดเลื่อน ความยาวไม่ควรเกิน 80 ซม.

3) บรรทัดมาตราส่วน

4) ฉากปรับมุม

5) เทปกาวและวัสดุประสานชนิดอื่นๆ

6) อุปกรณ์ตกแต่งแบบ

7) เทมเพลตเขียนสัญลักษณ์รูปเรขาคณิต เทมเพลตเฟอร์นิเจอร์และสุขภัณฑ์

8) เครื่องมือในการทำหุ่นจำลอง

9) วัสดุที่นอกเหนือจากที่ผู้จัดการแข่งขันเตรียม ให้ผู้เข้าแข่งขันสามารถนำวัสดุอื่นมา



เกณฑ์ กติกา การแข่งขันทักษะวิชาชีพ และทักษะพื้นฐาน
ประเภทวิชาอุตสาหกรรม กลุ่มอาชีพอุตสาหกรรมก่อสร้าง สาขาวิชาสถาปัตยกรรม
ทักษะการเขียนแบบและตกแต่งแบบงานสถาปัตยกรรมอาคารอยู่อาศัย
ระดับประกาศนียบัตรวิชาชีพ (ปวช.)
ระดับสถานศึกษา ระดับจังหวัด ระดับภาค และระดับชาติ ปีการศึกษา 2568 - 2572

ใช้ได้ทุกชนิดโดยได้รับการพิจารณาอนุมัติจากกรรมการตัดสิน

10) ห้ามใช้วัสดุสำเร็จรูปและวัสดุแปรรูป ฝาพื้น ตัดคะแนนครั้งละ 10 คะแนน จากคะแนนรวมร้อยละ

3.4.1.2 สิ่งที่ทางคณะกรรมการจัดเตรียมให้

- | | |
|--|--------------------------|
| 1) โต๊ะเขียนแบบ ขนาดประมาณ 60x80 ซม. | จำนวนอย่างน้อย 3 ตัว/ทีม |
| 2) โต๊ะประกอบหุ่นจำลอง ขนาดประมาณ 60x80 ซม. | จำนวน 1 ตัว/ทีม |
| 3) กระดาษ 100 ปอนด์พิเศษ ขนาด A2 | จำนวน 12 แผ่น |
| 4) กระดาษ บรู๊ฟ | จำนวน 1 แผ่น |
| 5) กระดาษ ชานอ้อย 1.8 มม. | จำนวน 2 แผ่น |
| 6) ฐานรองหุ่นจำลอง (Plate) ขนาด 0.40 X 0.60 เมตร | จำนวน 1 แผ่น |
| 7) กาว UHU 32 ml. | จำนวน 2 หลอด |
| 8) กาวลาเท็กซ์ | จำนวน 1 ขวด |
| 9) แผ่นพลาสติกใส ขนาด A4 | จำนวน 2 แผ่น |
| 10) ห้องปฏิบัติการเขียนแบบ | |

3.4.2 คณะกรรมการดำเนินงานดำเนินงานจัดการแข่งขันที่รับผิดชอบเป็นผู้กำหนดและแจ้งให้สถานศึกษาที่เข้าร่วมการแข่งขันทราบก่อนการแข่งขัน ไม่น้อยกว่า 15 วัน

ฉบับร่างใช้เฉพาะการแข่งขันระดับสถานศึกษา ปีการศึกษา 2568 เท่านั้น



เกณฑ์ กติกา การแข่งขันทักษะวิชาชีพ และทักษะพื้นฐาน
ประเภทวิชาอุตสาหกรรม กลุ่มอาชีพอุตสาหกรรมก่อสร้าง สาขาวิชาสถาปัตยกรรม
ทักษะการเขียนแบบและตกแต่งแบบงานสถาปัตยกรรมอาคารอยู่อาศัย
ระดับประกาศนียบัตรวิชาชีพ (ปวช.)
ระดับสถานศึกษา ระดับจังหวัด ระดับภาค และระดับชาติ ปีการศึกษา 2568 - 2572

3.5 เกณฑ์การตัดสินหรือเกณฑ์การให้คะแนน

3.5.1 เกณฑ์การตัดสินงานสถาปัตยกรรม

3.5.1.1 สมรรถนะออกแบบสถาปัตยกรรม

เกณฑ์การตัดสิน	คะแนนเต็ม	A							คะแนนที่ได้
		ค่าความสำคัญ	ระดับดีเยี่ยม	ระดับดีมาก	ระดับดี	ระดับพอใช้	ระดับปรับปรุง	ผลงานไม่สมบูรณ์	
1.แปลนหลังคา	15		5	4	3	2	1	0	
1.1การวางอาคารในที่ดินตามหลักการออกแบบและกฎหมาย	8	1.6							
1.2การออกแบบองค์ประกอบภูมิทัศน์	3.5	0.7							
1.3ความสวยงามในการตกแต่งแบบ	3.5	0.7							
รวม									
2.แปลนพื้น	25		5	4	3	2	1	0	
2.1การจัดวางองค์ประกอบอาคาร	9	1.8							
2.2การกำหนดช่องเปิดและการจัดวางเฟอร์นิเจอร์	8	1.6							
2.3เขียนบอกระยะและสัญลักษณ์	4	0.8							
2.4การตกแต่งแบบ	4	0.8							
รวม									



เกณฑ์ กติกา การแข่งขันทักษะวิชาชีพ และทักษะพื้นฐาน
ประเภทวิชาอุตสาหกรรม กลุ่มอาชีพอุตสาหกรรมก่อสร้าง สาขาวิชาสถาปัตยกรรม
ทักษะการเขียนแบบและตกแต่งแบบงานสถาปัตยกรรมอาคารอยู่อาศัย
ระดับประกาศนียบัตรวิชาชีพ (ปวช.)
ระดับสถานศึกษา ระดับจังหวัด ระดับภาค และระดับชาติ ปีการศึกษา 2568 - 2572

เกณฑ์การตัดสิน	คะแนนเต็ม	A	B						AxB
		ค่าความสำคัญ	ระดับดีเยี่ยม	ระดับดีมาก	ระดับดี	ระดับพอใช้	ระดับปรับปรุง	ผลงานไม่สมบูรณ์	คะแนนที่ได้
3.รูปด้าน	10		5	4	3	2	1	0	
3.1ออกแบบถูกต้องตามผังพื้น	3	0.6							
3.2ความงามทางสถาปัตยกรรม	4	0.8							
3.3การเลือกใช้วัสดุก่อสร้างตกแต่งอาคาร	1.5	0.3							
3.4การตกแต่งแบบ	1.5	0.3							
รวม									
4.รูปตัด	10		5	4	3	2	1	0	
4.1เขียนรูปตัดถูกต้องตามผังพื้นและรูปด้าน	4	0.8							
4.2เขียนโครงสร้างอาคารถูกต้อง	3	0.6							
4.3เขียนบอกระยะและสัญลักษณ์	1.5	0.3							
4.4การตกแต่งแบบ	1.5	0.3							
รวม									
รวมคะแนนสมรรถนะออกแบบสถาปัตยกรรม									
คิดเป็น 30คะแนน	เอาผลรวมคูณ0.3								



เกณฑ์ กติกา การแข่งขันทักษะวิชาชีพ และทักษะพื้นฐาน
ประเภทวิชาอุตสาหกรรม กลุ่มอาชีพอุตสาหกรรมก่อสร้าง สาขาวิชาสถาปัตยกรรม
ทักษะการเขียนแบบและตกแต่งแบบงานสถาปัตยกรรมอาคารอยู่อาศัย
ระดับประกาศนียบัตรวิชาชีพ (ปวช.)
ระดับสถานศึกษา ระดับจังหวัด ระดับภาค และระดับชาติ ปีการศึกษา 2568 - 2572

3.5.1.2 สมรรถนะเขียนแบบก่อสร้างหมวดงานสถาปัตยกรรม

เกณฑ์การตัดสิน	คะแนนเต็ม	A	B						AxB
		ค่าความสำคัญ	ระดับดีเยี่ยม	ระดับดีมาก	ระดับดี	ระดับพอใช้	ระดับปรับปรุง	ผลงานไม่สมบูรณ์	คะแนนที่ได้
1.ผังบริเวณ	20		5	4	3	2	1	0	
1.1การวางอาคารในที่ดินตามหลักการออกแบบและกฎหมาย	8	1.6							
1.2เขียนสัญลักษณ์ถูกต้อง	2.5	0.5							
1.3เขียนบอกระยะ ระดับถูกต้อง	3	0.6							
2.4เขียนรายการประกอบแบบถูกต้อง	1.5	0.3							
2.5เขียนน้ำหนักเส้นสวยงาม	1.5		5	4	3	2	1	0	
2.6เขียนตัวอักษรเป็นระเบียบสวยงาม	2	0.4							
2.7จัดหน้ากระดาษและความสะอาด	1.5	0.3							
รวม									
2.ผังพื้น	35		5	4	3	2	1	0	
2.1เขียนแบบผังพื้นที่ถูกต้องตามที่กำหนดให้	12	2.4							
2.2เขียนสัญลักษณ์ถูกต้อง	6	1.2							



เกณฑ์ กติกา การแข่งขันทักษะวิชาชีพ และทักษะพื้นฐาน
ประเภทวิชาอุตสาหกรรม กลุ่มอาชีพอุตสาหกรรมก่อสร้าง สาขาวิชาสถาปัตยกรรม
ทักษะการเขียนแบบและตกแต่งแบบงานสถาปัตยกรรมอาคารอยู่อาศัย
ระดับประกาศนียบัตรวิชาชีพ (ปวช.)
ระดับสถานศึกษา ระดับจังหวัด ระดับภาค และระดับชาติ ปีการศึกษา 2568 - 2572

2.3เขียนบอกระยะ ระดับ ถูกต้อง	6	1.2							
2.4เขียนรายการประกอบ แบบถูกต้อง	3	0.6							
2.5เขียนน้ำหนักเส้น สวยงาม	3	0.6							
2.6เขียนตัวอักษรเป็น ระเบียบสวยงาม	3	0.6							
2.7จัดหน้ากระดาษและ ความสะอาด	2	0.4							
รวม									

เกณฑ์การตัดสิน	คะแนนเต็ม	A B							AxB
		ค่าความสำคัญ	ระดับดีเยี่ยม	ระดับดีมาก	ระดับดี	ระดับพอใช้	ค่าความสำคัญ	ระดับดีเยี่ยม	ระดับดีมาก
3.รูปด้าน 2 ด้าน	20		5	4	3	2	1	0	
1.1เขียนแบบรูปด้าน ถูกต้องตามที่กำหนดให้	8	1.6							
1.2เขียนสัญลักษณ์ ถูกต้อง	3	0.6							
1.3เขียนบอกระยะ ระดับ ถูกต้อง	3	0.6							
1.4เขียนน้ำหนักเส้น สวยงาม	3	0.6							
1.5เขียนตัวอักษรเป็น ระเบียบสวยงาม	1.5	0.3							



เกณฑ์ กติกา การแข่งขันทักษะวิชาชีพ และทักษะพื้นฐาน
ประเภทวิชาอุตสาหกรรม กลุ่มอาชีพอุตสาหกรรมก่อสร้าง สาขาวิชาสถาปัตยกรรม
ทักษะการเขียนแบบและตกแต่งแบบงานสถาปัตยกรรมอาคารอยู่อาศัย
ระดับประกาศนียบัตรวิชาชีพ (ปวช.)
ระดับสถานศึกษา ระดับจังหวัด ระดับภาค และระดับชาติ ปีการศึกษา 2568 - 2572

1.6 จัดหน้ากระดาษและ ความสะอาด	1.5	0.3								
รวม										
4. รูปตัด 1 รูป	25		5	4	3	2	1	0		
1.1 เขียนแบบรูปตัด ถูกต้องตามที่กำหนดให้	12	2.4								
1.2 เขียนสัญลักษณ์ ถูกต้อง	2	0.4								
1.3 เขียนบอกระยะ ระดับ ถูกต้อง	2	0.4								
1.4 เขียนบอกวัสดุและ ขนาดวัสดุ	3	0.5								
1.5 เขียนนำหน้าเส้น สวยงาม	2	0.4								
1.6 เขียนตัวอักษรเป็น ระเบียบสวยงาม	2	0.4								
1.7 จัดหน้ากระดาษและ ความสะอาด	2	0.4								
รวม										
คิดเป็น 40คะแนน										เอาผลรวมคูณ0.4



เกณฑ์ กติกา การแข่งขันทักษะวิชาชีพ และทักษะพื้นฐาน
ประเภทวิชาอุตสาหกรรม กลุ่มอาชีพอุตสาหกรรมก่อสร้าง สาขาวิชาสถาปัตยกรรม
ทักษะการเขียนแบบและตกแต่งแบบงานสถาปัตยกรรมอาคารอยู่อาศัย
ระดับประกาศนียบัตรวิชาชีพ (ปวช.)
ระดับสถานศึกษา ระดับจังหวัด ระดับภาค และระดับชาติ ปีการศึกษา 2568 - 2572

3.5.1.4 สมรรถนะการทำหุ่นจำลอง

เกณฑ์การตัดสิน	คะแนนเต็ม	A	B						AxB
		ค่าความสำคัญ	ระดับดีเยี่ยม	ระดับดีมาก	ระดับดี	ระดับพอใช้	ระดับปรับปรุง	ผลงานไม่สมบูรณ์	คะแนนที่ได้
1.ผลงาน	60		5	4	3	2	1	0	
1.1 หุ่นจำลองสมบูรณ์ ถูกต้องตามแบบที่ กำหนดให้	30	6							
1.2 วัสดุและสีถูกต้อง ตามแบบที่ กำหนดให้	15	3							
1.3 สภาพแวดล้อม ถูกต้องตามแบบที่ กำหนดให้	15	3							
รวม									
2.ทักษะฝีมือและความคิด สร้างสรรค์	40		5	4	3	2	1	0	15
2.1 ความสวยงาม	10	2							
2.2 ความละเอียด ประณีต	10	2							
2.3 ความสะอาดของ ชิ้นงาน	10	2							
2.4 การประยุกต์ใช้ วัสดุ	5	1							
2.5 การสร้าง สภาพแวดล้อมเพื่อ	5	1							



เกณฑ์ กติกา การแข่งขันทักษะวิชาชีพ และทักษะพื้นฐาน
ประเภทวิชาอุตสาหกรรม กลุ่มอาชีพอุตสาหกรรมก่อสร้าง สาขาวิชาสถาปัตยกรรม
ทักษะการเขียนแบบและตกแต่งแบบงานสถาปัตยกรรมอาคารอยู่อาศัย
ระดับประกาศนียบัตรวิชาชีพ (ปวช.)
ระดับสถานศึกษา ระดับจังหวัด ระดับภาค และระดับชาติ ปีการศึกษา 2568 - 2572

ความสมบูรณ์ของ ชิ้นงาน									
								รวม	
								รวมคะแนนสมรรถนะการทำหุ่นจำลอง	
คิดเป็น 20คะแนน								เอาผลรวมคูณ0.2	
								รวมทั้งหมด	

3.5.2 กรณีผู้เข้าแข่งขันไม่ปฏิบัติตามเกณฑ์ กติกา และรายละเอียดการแข่งขัน คณะกรรมการตัดสิน จะไม่พิจารณาผลคะแนนและจัดลำดับ หรือพิจารณาโทษตามข้อกำหนดของเกณฑ์ กติกา

3.5.3 ผลการตัดสินต้องผ่านความเห็นชอบของกรรมการบริหารองค์การนักวิชาชีพในอนาคต แห่งประเทศไทยแต่ละระดับ

3.5.4 ให้ประกาศผลการแข่งขันโดยเปิดเผยและแสดงให้สาธารณชนทราบ

3.6 คณะกรรมการตัดสิน

3.6.1 ระดับจังหวัด ให้มีคณะกรรมการตัดสิน ไม่เกิน 7 คน โดยประธานกรรมการบริหารองค์การนัก วิชาชีพในอนาคตแห่งประเทศไทย ระดับจังหวัด เป็นผู้แต่งตั้ง

3.6.2 ระดับภาค และระดับชาติ ให้มีคณะกรรมการตัดสิน ไม่เกิน 7 คน

3.6.3 กรณีมีความจำเป็นต้องเพิ่มจำนวนกรรมการตัดสิน ให้อยู่ในดุลยพินิจของคณะกรรมการบริหาร องค์การนักวิชาชีพในอนาคตแห่งประเทศไทย แต่ละระดับ

3.7 คณะกรรมการดำเนินงาน

3.7.1 ระดับจังหวัด ให้มีคณะกรรมการดำเนินงาน โดยประธานกรรมการบริหารองค์การนักวิชาชีพใน อนาคตแห่งประเทศไทย ระดับจังหวัด เป็นผู้แต่งตั้ง

3.7.2 ระดับภาค ให้มีคณะกรรมการดำเนินงาน โดยอยู่ในดุลยพินิจของคณะกรรมการบริหารองค์การนัก วิชาชีพในอนาคตแห่งประเทศไทย ระดับภาค ประธานกรรมการบริหารองค์การนักวิชาชีพใน อนาคตแห่งประเทศไทย ระดับภาค เป็นผู้แต่งตั้ง

3.7.3 ระดับชาติ ให้มีคณะกรรมการดำเนินงาน ไม่เกิน 15 คน โดยมีผู้แทนของแต่ละภาค ๆ ละ 1คน และภาคที่เป็นเจ้าภาพเสนอรายชื่อคณะกรรมการในภาค จำนวน 11 คน เลขานุการคณะกรรมการ การอาชีวศึกษา หรือรองเลขานุการคณะกรรมการการอาชีวศึกษาที่ได้รับมอบหมายเป็นผู้แต่งตั้ง

3.7.4 กรณีมีความจำเป็นต้องเพิ่มจำนวนคณะกรรมการดำเนินงาน เกิน 15 คน ให้อยู่ในดุลยพินิจของ คณะกรรมการบริหารองค์การนักวิชาชีพในอนาคตแห่งประเทศไทย แต่ละระดับ

4. การพิจารณาเหรียญรางวัลตามเกณฑ์มาตรฐาน

4.1 คะแนน 80 ขึ้นไป ระดับเหรียญทอง

4.2 คะแนน 70 - 79 ระดับเหรียญเงิน

4.3 คะแนน 60 - 69 ระดับเหรียญทองแดง



เกณฑ์ กติกา การแข่งขันทักษะวิชาชีพ และทักษะพื้นฐาน
ประเภทวิชาอุตสาหกรรม กลุ่มอาชีพอุตสาหกรรมก่อสร้าง สาขาวิชาสถาปัตยกรรม
ทักษะการเขียนแบบและตกแต่งแบบงานสถาปัตยกรรมอาคารอยู่อาศัย
ระดับประกาศนียบัตรวิชาชีพ (ปวช.)
ระดับสถานศึกษา ระดับจังหวัด ระดับภาค และระดับชาติ ปีการศึกษา 2568 - 2572

5. การจัดอันดับรางวัล

- | | |
|------------------------|---|
| 5.1 ชนะเลิศ | ได้คะแนนสูงสุด |
| 5.2 รองชนะเลิศอันดับ 1 | ได้คะแนนรองจากรางวัลชนะเลิศ |
| 5.3 รองชนะเลิศอันดับ 2 | ได้คะแนนรองจากรางวัลรองชนะเลิศอันดับ 1 |
| 5.4 รองชนะเลิศอันดับ 3 | ได้คะแนนรองจากรางวัลรองชนะเลิศอันดับ 2 |
| 5.5 รองชนะเลิศอันดับ 4 | ได้คะแนนรองจากรางวัลรองชนะเลิศอันดับ 3 |
| 5.6 ชมเชย | ได้คะแนนรองจากรางวัลรองชนะเลิศอันดับ 4
และมีคะแนนอยู่ในระดับเหรียญทองแดงขึ้นไป |


หมายเหตุ รางวัลลำดับที่ 5.1 - 5.5 ต้องไม่ครองตำแหน่งร่วมกัน

6. รางวัลที่ได้รับ

- | | |
|------------------------|--|
| 6.1 ชนะเลิศ | ได้รับโล่พร้อมเกียรติบัตร (ระดับภาคและระดับชาติ) |
| 6.2 รองชนะเลิศอันดับ 1 | ได้รับเกียรติบัตร |
| 6.3 รองชนะเลิศอันดับ 2 | ได้รับเกียรติบัตร |
| 6.4 รองชนะเลิศอันดับ 3 | ได้รับเกียรติบัตร |
| 6.5 รองชนะเลิศอันดับ 4 | ได้รับเกียรติบัตร |
| 6.6 ชมเชย | ได้รับเกียรติบัตร |

หมายเหตุ

- 1) โล่รางวัลมอบให้สถานศึกษา เกียรติบัตรมอบให้สถานศึกษา ผู้เข้าแข่งขัน และครูผู้ควบคุม
- 2) ผลการตัดสินของคณะกรรมการถือว่าเป็นที่สิ้นสุด

	<p style="text-align: center;"> เกณฑ์ กติกา การแข่งขันทักษะวิชาชีพ ทักษะวิชาชีพพระยาศน์ และทักษะพื้นฐาน ประเภทวิชาอุตสาหกรรม กลุ่มอาชีพอุตสาหกรรมก่อสร้าง สาขาวิชาเทคนิคสถาปัตยกรรม ทักษะงานออกแบบสถาปัตยกรรมด้วยระบบสารสนเทศอาคาร ระดับประกาศนียบัตรวิชาชีพชั้นสูง (ปวส.) ระดับสถานศึกษา ระดับจังหวัด ระดับภาค และระดับชาติ ปีการศึกษา 2568-2572 </p>
---	---

1. วัตถุประสงค์ของการแข่งขัน
 - 1.1 เพื่อเป็นการส่งเสริมทักษะสถาปัตยกรรมให้แก่ผู้เรียน
 - 1.2 เพื่อให้ผู้เรียนได้มีความรู้ความสามารถที่ได้จากการศึกษาให้เกิดประโยชน์ในการปฏิบัติงานจริง
 - 1.3 เพื่อให้ผู้เรียนได้รับประสบการณ์นอกเหนือจากการศึกษาในห้องเรียน
 - 1.4 เพื่อเป็นการประชาสัมพันธ์และเผยแพร่ผลงานของสถานศึกษา ในสังกัดสำนักงานคณะกรรมการการอาชีวศึกษา
 - 1.5 เพื่อยกระดับทักษะฝีมือของผู้เรียนอาชีวศึกษาให้ก้าวสู่ระดับสากล
2. คุณสมบัติและข้อกำหนดของผู้เข้าแข่งขัน
 - 2.1 คุณสมบัติ
 - 2.1.1 เป็นสมาชิกประเภทสามัญขององค์กรนักวิชาชีพในอนาคตแห่งประเทศไทย ระดับสถานศึกษา
 - 2.1.2 เป็นผู้เรียนในระบบ หรือระบบทวิภาคี (ไม่เป็นพนักงานประจำบริษัท) ของสถานศึกษา สังกัดสำนักงานคณะกรรมการการอาชีวศึกษาและได้ลงทะเบียนเรียนในหลักสูตรประกาศนียบัตรวิชาชีพชั้นสูง (ปวส.) ยกเว้น ผู้เรียนระบบทวิศึกษา และผู้เรียนโครงการพิเศษ
 - 2.1.3 ระดับจังหวัด ต้องผ่านการแข่งขัน และได้รับรางวัลชนะเลิศ ระดับสถานศึกษา
 - 2.1.4 ระดับภาค ต้องผ่านการแข่งขัน และได้รับรางวัลชนะเลิศ ระดับจังหวัด
 - 2.1.5 ระดับชาติ ต้องผ่านการแข่งขัน และได้รับรางวัลชนะเลิศ รองชนะเลิศอันดับ1 ระดับภาค
 - 2.2 ข้อกำหนด
 - 2.2.1 ผู้เข้าแข่งขัน กำลังศึกษาใน สาขาวิชาเทคนิคสถาปัตยกรรม สาขาวิชาเฟอร์นิเจอร์และตกแต่งภายใน สาขาวิชาช่างก่อสร้าง สาขาวิชาโยธา สาขาวิชาเทคนิควิศวกรรมสำรวจ
 - 2.2.2 ผู้เข้าแข่งขันทีมละ 3 คน ครูผู้ควบคุม 1 คน
 - 2.2.3 ผู้เข้าแข่งขันแต่งกายด้วยชุดนักศึกษา หรือตามที่คณะกรรมการจัดการแข่งขันกำหนด
 - 2.2.4 ยื่นหลักฐานการสมัครตามแบบฟอร์มที่กำหนด และลงทะเบียนเข้าร่วมการแข่งขัน
3. รายละเอียดของการแข่งขัน
 - 3.1 สมรรถนะรายวิชา
 - 3.1.1 ใช้กฎหมายควบคุมอาคาร พระราชบัญญัติควบคุมอาคาร กฎกระทรวง ระเบียบข้อบังคับต่างๆในการออกแบบอาคาร
 - 3.1.2 วิเคราะห์ สังเคราะห์ กระบวนการการออกแบบ บ้านอยู่อาศัย 2 ชั้น พื้นที่ใช้สอยไม่เกิน 300 ตารางเมตร
 - 3.1.3 เขียนแบบ ออกแบบ ตามหลักการและกระบวนการการออกแบบ บ้านอยู่อาศัย 2 ชั้น พื้นที่ใช้สอยไม่เกิน 300 ตารางเมตร
 - 3.1.4 สร้างแบบจำลองสารสนเทศอาคารหมวดงานสถาปัตยกรรม หมวดงานวิศวกรรมโครงสร้างตามกระบวนการการเขียนแบบจำลองสารสนเทศบ้านอยู่อาศัย 2 ชั้น พื้นที่ใช้สอยไม่เกิน 300 ตารางเมตร ด้วยโปรแกรมคอมพิวเตอร์สำเร็จรูป
 - 3.1.5 ปฏิบัติงานออกแบบพระยาศน์ ตกแต่งแบบ และนำเสนอผลงานทางสถาปัตยกรรม
 - 3.1.6 ใช้โปรแกรมคอมพิวเตอร์สำเร็จรูปเพื่อการเขียนแบบก่อสร้างตามหลักการ
 - 3.1.7 จัดพิมพ์แบบก่อสร้างตามมาตรฐานการเขียนแบบ



เกณฑ์ กติกา การแข่งขันทักษะวิชาชีพ ทักษะวิชาชีพพระยาศรี และทักษะพื้นฐาน
ประเภทวิชาอุตสาหกรรม กลุ่มอาชีพอุตสาหกรรมก่อสร้าง
สาขาวิชาเทคนิคสถาปัตยกรรม
ทักษะงานออกแบบสถาปัตยกรรมด้วยระบบสารสนเทศอาคาร
ระดับประกาศนียบัตรวิชาชีพชั้นสูง (ปวส.)
ระดับสถานศึกษา ระดับจังหวัด ระดับภาค และระดับชาติ ปีการศึกษา 2568-2572

3.1.8 ปฏิบัติการใช้โปรแกรมคอมพิวเตอร์กราฟิกในงานสถาปัตยกรรม

3.2 งานที่กำหนด

3.2.1 จากโจทย์ที่กรรมการตัดสินเป็นผู้กำหนดเป็นบ้านอยู่อาศัยขนาด 2 ชั้น พื้นที่ใช้สอยไม่เกิน 300 ตารางเมตร ไม่รวมทางเดินภายนอกอาคาร ถนน ลานจอดรถภายนอกอาคาร สนามและการจัดสวน ให้ผู้แข่งขันดำเนินการดังนี้

3.2.1.1 ออกแบบเขียนแบบสถาปัตยกรรมด้วยคอมพิวเตอร์ พร้อมพิมพ์ผลงาน แสดงแบบ A3 โดยมีรายละเอียดดังนี้

- 1) แปลนพื้นที่ ทุกชั้น มาตรฐาน 1:75
- 2) แบบรูปด้าน 2 ด้าน (ด้านหน้า,ด้านขวา) มาตรฐาน 1:75
- 3) รูปตัด 1 รูป (รูปตัดที่ 1 ตามคณะกรรมการตัดสินกำหนด) มาตรฐาน 1:50
- 4) กระบวนการการออกแบบ
- 5) นำเสนอผลงานการออกแบบ ต่อกรรมการตัดสิน

3.2.1.2 เขียนแบบก่อสร้าง หมวดงานสถาปัตยกรรม ด้วยคอมพิวเตอร์ พร้อมพิมพ์ผลงาน

- 1) ผังบริเวณ มาตรฐาน 1:100
- 2) แบบขยายบันได (ประกอบด้วย แปลน,รูปตัด มาตรฐาน 1:50
- 3) รูปด้าน 2 ด้าน (ด้านหลัง,ด้านซ้าย) มาตรฐาน 1:75
- 4) รูปตัด 1 รูป (รูปตัดที่ 2 ตามคณะกรรมการตัดสินกำหนด) มาตรฐาน 1:50

3.2.1.3 เขียนทัศนียภาพภายนอก 1 ภาพ ขนาด A3 ด้วยคอมพิวเตอร์ พร้อมพิมพ์ผลงาน

3.2.1.4 จัดทำหุ่นจำลอง มาตรฐาน 1:75

* โจทย์สำหรับใช้ในการแข่งขันทักษะสถาปัตยกรรม จะดำเนินการพัฒนาทุกระดับการแข่งขันและทุกปีการศึกษา ระหว่างปีการศึกษา 2568 – 2572 เพื่อให้สอดคล้องกับโลกอาชีพ และเทคโนโลยี

** โจทย์การแข่งขันระดับภาค กำหนดแบบร่างทางสถาปัตยกรรมบ้านอยู่อาศัย มีองค์ประกอบของพื้นที่ใช้สอยไม่น้อยกว่า 9 องค์ประกอบ

*** โจทย์การแข่งขันระดับชาติ กำหนดแบบร่างทางสถาปัตยกรรมบ้านอยู่อาศัย มีองค์ประกอบของพื้นที่ใช้สอยไม่น้อยกว่า 12 องค์ประกอบ

3.2.2 กติกาการแข่งขัน

3.2.2.1 คณะกรรมการตัดสินเป็นผู้จัดทำโจทย์ และจะเปิดให้ทราบในวันแข่งขัน

3.2.2.2 ใช้เวลาในการทำการแข่งขัน 20 ชั่วโมง

3.2.2.3 ห้ามนำโจทย์ออกจากสถานที่แข่งขัน ฝ่าฝืน ตัดคะแนนครั้งละ 10 คะแนน จากคะแนนรวมร้อยละ

3.2.2.4 ห้ามครูผู้ควบคุมหรือบุคคลอื่นสอนผู้แข่งขันในขณะทำการแข่งขัน ฝ่าฝืน ตัดคะแนนครั้งละ 10 คะแนน จากคะแนนรวมร้อยละ

3.2.2.5 ห้ามผู้แข่งขันสำรองเข้าพื้นที่แข่งขันโดยไม่ได้รับอนุญาต ฝ่าฝืน ตัดคะแนนครั้งละ 10 คะแนน จากคะแนนรวมร้อยละ

3.2.2.6 ห้ามนำอุปกรณ์สื่อสารทุกชนิดเข้าในพื้นที่ทำการแข่งขัน ฝ่าฝืน ตัดคะแนนครั้งละ 10 คะแนน



เกณฑ์ กติกา การแข่งขันทักษะวิชาชีพ ทักษะวิชาชีพพระยาศรี และทักษะพื้นฐาน
ประเภทวิชาอุตสาหกรรม กลุ่มอาชีพอุตสาหกรรมก่อสร้าง
สาขาวิชาเทคนิคสถาปัตยกรรม
ทักษะงานออกแบบสถาปัตยกรรมด้วยระบบสารสนเทศอาคาร
ระดับประกาศนียบัตรวิชาชีพชั้นสูง (ปวส.)
ระดับสถานศึกษา ระดับจังหวัด ระดับภาค และระดับชาติ ปีการศึกษา 2568-2572

จากคะแนนรวมร้อยละ

- 3.2.2.7 ห้ามทำการสื่อสาร On Line ใดๆในระหว่างการแข่งขัน ฝ่าฝืน ตัดสิทธิการแข่งขัน
- 3.2.2.8 ผู้เข้าแข่งขันนำอุปกรณ์บรรจุข้อมูลที่ผ่านการล้างข้อมูล(Format)เข้าสถานที่แข่งขันได้ 1 อัน ฝ่าฝืน ตัดสิทธิการแข่งขัน
- 3.2.2.9 ผู้เข้าแข่งขันจะต้องเตรียมอุปกรณ์เครื่องสำรองไฟฟ้ามา ในกรณีที่ใช้อุปกรณ์คอมพิวเตอร์ ที่ไม่ได้มีอุปกรณ์สำรองไฟในตัว หากทว่าระหว่างการแข่งขัน เกิดเหตุการณ์ไฟตกหรือไฟฟ้าดับระหว่างการแข่งขัน ทางคณะกรรมการดำเนินงานจะไม่รับผิดชอบต่อความเสียหายต่อ อุปกรณ์ หรือรับผิดชอบต่อเวลาและผลงานที่เสียไปจากการเปิดอุปกรณ์ใหม่
- 3.2.2.10 ในกรณีที่ภายในพื้นที่การแข่งขันเกิดเหตุการณ์ไฟฟ้าดับ ผู้เข้าแข่งขันทุกทีมในพื้นที่จะต้องหยุดการทำงาน และเดินออกจากพื้นที่การแข่งขันทันที โดยไม่อนุญาตให้นำอุปกรณ์ใด ๆ หรือ อุปกรณ์บรรจุข้อมูล เข้า-ออก จากพื้นที่การแข่งขันโดยเด็ดขาดฝ่าฝืน ตัดสิทธิการแข่งขันและทางคณะกรรมการดำเนินงานจะดำเนินการชดเชยเพิ่มเวลาการแข่งขันตาม จำนวนเวลาที่เกิดเหตุการณ์ไฟฟ้าดับ
- 3.2.2.11 ในกรณีที่ภายในพื้นที่การแข่งขันเกิดเหตุการณ์ไฟฟ้าตกเพียงช่วงเวลาสั้น ไม่เกิน 10 วินาทีผู้เข้าแข่งขันสามารถทำงานต่อได้ตามปกติ โดยไม่มีการชดเชยเวลาแต่อย่างใด
- 3.2.2.12 ระหว่างการแข่งขันไม่อนุญาตให้เปลี่ยนเครื่องคอมพิวเตอร์ใดๆทั้งสิ้น ฝ่าฝืน ตัดสิทธิการแข่งขัน
- 3.2.2.13 ในระหว่างการแข่งขัน หากทีมใดเกิดปัญหาทางด้านโปรแกรมสำเร็จรูป อาทิ เปิดไม่ได้ บันทึกลงไม่ได้ ถือเป็นความรับผิดชอบของผู้เข้าแข่งขันในการแก้ไขปัญหาดังกล่าวด้วยตนเอง หากผู้เข้าแข่งขันต้องการลงโปรแกรมใหม่ระหว่างการแข่งขันอันเกิดจากปัญหาใด ๆ ก็ตาม จะต้องรายงานต่อคณะกรรมการตัดสิน เพื่อตรวจสอบปัญหา พิจารณานุมัติแก้ไข และควบคุมการแก้ไขปัญหานั้นเสร็จสิ้น โดยไม่ชดเชยเวลาการแข่งขัน
- 3.2.2.14 การเข้าออกพื้นที่แข่งขันจะต้องได้รับการอนุมัติจากคณะกรรมการดำเนินงาน โดยมี กรรมการดำเนินงานควบคุมไปตลอดจนกว่าจะกลับเข้าสู่พื้นที่การแข่งขัน เพื่อป้องกันการเกิดทุจริต

3.3 กำหนดการแข่งขัน

3.3.1 ใช้ระยะเวลาในการทำการแข่งขัน 20 ชั่วโมง โดยมีกำหนดการ ดังนี้

วันที่ 1

- | | |
|-----------------------|--|
| เวลา 08.00 – 10.00 น. | ผู้เข้าแข่งขันรายงานตัวพร้อมใบสมัครตัวจริง |
| เวลา 10.00 – 11.00 น. | ผู้เข้าแข่งขันรับฟังคำชี้แจงและจับสลากหมายเลขที่นั่ง |
| เวลา 11.00 – 12.00 น. | ผู้เข้าแข่งขันเตรียมสถานที่แข่งขันพร้อมติดตั้งเครื่องมือ อุปกรณ์และ จัดเตรียมวัสดุที่ใช้ในการแข่งขันให้คณะกรรมการตัดสินพิจารณาอนุญาต |
| เวลา 13.00 – 17.00 น. | ผู้เข้าแข่งขันเริ่มทำการแข่งขัน |
| เวลา 17.00 น. | ผู้เข้าแข่งขันปิดเครื่องคอมพิวเตอร์ |

วันที่ 2

- | | |
|-----------------------|--------------------|
| เวลา 08.00 – 12.00 น. | ทำการแข่งขัน (ต่อ) |
|-----------------------|--------------------|



เกณฑ์ กติกา การแข่งขันทักษะวิชาชีพ ทักษะวิชาชีพพระยาศรี และทักษะพื้นฐาน
ประเภทวิชาอุตสาหกรรม กลุ่มอาชีพอุตสาหกรรมก่อสร้าง
สาขาวิชาเทคนิคสถาปัตยกรรม
ทักษะงานออกแบบสถาปัตยกรรมด้วยระบบสารสนเทศอาคาร
ระดับประกาศนียบัตรวิชาชีพชั้นสูง (ปวส.)
ระดับสถานศึกษา ระดับจังหวัด ระดับภาค และระดับชาติ ปีการศึกษา 2568-2572

3.4.2.8 กาว UHU 32 ml.

จำนวน 1 หลอด

3.4.2.9 กาวลาเท็กซ์

จำนวน 1 ขวด

3.4.2.10 ห้องปฏิบัติการเขียนแบบ

3.4.3 คณะกรรมการดำเนินงานดำเนินงานจัดการแข่งขันที่รับผิดชอบเป็นผู้กำหนดและแจ้งให้สถานศึกษาที่เข้าร่วมการแข่งขันทราบก่อนการแข่งขัน ไม่น้อยกว่า 15 วัน

3.5 เกณฑ์การตัดสินหรือเกณฑ์การให้คะแนน

3.5.1 สมรรถนะออกแบบสถาปัตยกรรม

เกณฑ์การตัดสิน	คะแนนเต็ม	A	B						AxB
		ค่าความสำคัญ	ระดับดีเยี่ยม	ระดับดีมาก	ระดับดี	ระดับพอใช้	ระดับปรับปรุง	ผลงานไม่สมบูรณ์	คะแนนที่ได้
1.แปลนพื้น	15		5	4	3	2	1	0	
1.1การวางอาคารในที่ดินตามหลักการออกแบบและกฎหมาย	8	1.6							
1.2การออกแบบองค์ประกอบภูมิทัศน์	3.5	0.7							
1.3ความสวยงามในการตกแต่งแบบ	3.5	0.7							
รวม									
2.แปลนพื้น	25		5	4	3	2	1	0	
2.1การจัดวางองค์ประกอบอาคาร	9	1.8							
2.2การกำหนดช่องเปิดและการจัดวางเฟอร์นิเจอร์	8	1.6							
2.3เขียนบอกระยะและสัญลักษณ์	4	0.8							
2.4การตกแต่งแบบ	4	0.8							
รวม									
3.รูปด้าน	10		5	4	3	2	1	0	
3.1ออกแบบถูกต้องตามผังพื้น	3	0.6							
3.2ความงามทางสถาปัตยกรรม	4	0.8							
3.3การเลือกใช้วัสดุก่อสร้างตกแต่งอาคาร	1.5	0.3							
3.4การตกแต่งแบบ	1.5	0.3							
รวม									



เกณฑ์ กติกา การแข่งขันทักษะวิชาชีพ ทักษะวิชาชีพพระยະສິນ และทักษะพื้นฐาน
ประเพณีวิชาอุตสาหกรรม กลุ่มอาชีพอุตสาหกรรมก่อสร้าง
สาขาวิชาเทคนิคสถาปัตยกรรม
ทักษะงานออกแบบสถาปัตยกรรมด้วยระบบสารสนเทศอาคาร
ระดับประกาศนียบัตรวิชาชีพชั้นสูง (ปวส.)
ระดับสถานศึกษา ระดับจังหวัด ระดับภาค และระดับชาติ ปีการศึกษา 2568-2572

เกณฑ์การตัดสิน	คะแนนเต็ม	A							AxB
		ค่าความสำคัญ	ระดับดีเยี่ยม	ระดับดีมาก	ระดับดี	ระดับพอใช้	ระดับปรับปรุง	ผลงานไม่สมบูรณ์	
4.รูปตัด	10		5	4	3	2	1	0	
4.1เขียนรูปตัดถูกต้องตามผัง พื้นและรูปด้าน	4	0.8							
4.2เขียนโครงสร้างอาคาร ถูกต้อง	3	0.6							
4.3เขียนบอกระยะและ สัญลักษณ์	1.5	0.3							
4.4การตกแต่งแบบ	1.5	0.3							
รวม									
รวมคะแนนสมรรถนะออกแบบสถาปัตยกรรม									
คิดเป็น 30คะแนน		เอาผลรวมคูณ0.3							

3.5.2 สมรรถนะเขียนแบบก่อสร้างหมวดงานสถาปัตยกรรม

เกณฑ์การตัดสิน	คะแนนเต็ม	A							AxB
		ค่าความสำคัญ	ระดับดีเยี่ยม	ระดับดีมาก	ระดับดี	ระดับพอใช้	ระดับปรับปรุง	ผลงานไม่สมบูรณ์	
1.ผังบริเวณ	20		5	4	3	2	1	0	
1.1การวางอาคารในที่ดินตามหลักการ ออกแบบและกฎหมาย	8	1.6							
1.2เขียนสัญลักษณ์ถูกต้อง	2.5	0.5							
1.3เขียนบอกระยะ ระดับถูกต้อง	3	0.6							
2.4เขียนรายการประกอบแบบถูกต้อง	1.5	0.3							
2.5เขียนน้ำหนักเส้นสวยงาม	1.5		5	4	3	2	1	0	
2.6เขียนตัวอักษรเป็นระเบียบสวยงาม	2	0.4							
2.7จัดหน้ากระดาษและความสะอาด	1.5	0.3							
รวม									



เกณฑ์ กติกา การแข่งขันทักษะวิชาชีพ ทักษะวิชาชีพพระยาศรี และทักษะพื้นฐาน
ประเภทวิชาอุตสาหกรรม กลุ่มอาชีพอุตสาหกรรมก่อสร้าง
สาขาวิชาเทคนิคสถาปัตยกรรม
ทักษะงานออกแบบสถาปัตยกรรมด้วยระบบสารสนเทศอาคาร
ระดับประกาศนียบัตรวิชาชีพชั้นสูง (ปวส.)
ระดับสถานศึกษา ระดับจังหวัด ระดับภาค และระดับชาติ ปีการศึกษา 2568-2572

เกณฑ์การตัดสิน	คะแนนเต็ม	A						B		AxB
		ค่าความสำคัญ	ระดับดีเยี่ยม	ระดับดีมาก	ระดับดี	ระดับพอใช้	ระดับปรับปรุง	ผลงานไม่สมบูรณ์	คะแนนที่ได้	
4.รูปตัด 1 รูป	25		5	4	3	2	1	0		
1.1เขียนแบบรูปตัดถูกต้องตามที่กำหนดให้	12	2.4								
1.2เขียนสัญลักษณ์ถูกต้อง	2	0.4								
1.3เขียนบอกระยะ ระดับถูกต้อง	2	0.4								
1.4เขียนบอกวัสดุและขนาดวัสดุ	3	0.5								
1.5เขียนน้ำหนักเส้นสวยงาม	2	0.4								
1.6เขียนตัวอักษรเป็นระเบียบสวยงาม	2	0.4								
1.7จัดหน้ากระดาษและความสะอาด	2	0.4								
รวม										
คิดเป็น 40คะแนน		เอาผลรวมคูณ0.4								

3.5.3 สมรรถนะเขียนทัศนียภาพ

เกณฑ์การตัดสิน	คะแนนเต็ม	A						B		AxB
		ค่าความสำคัญ	ระดับดีเยี่ยม	ระดับดีมาก	ระดับดี	ระดับพอใช้	ระดับปรับปรุง	ผลงานไม่สมบูรณ์	คะแนนที่ได้	
5.ทัศนียภาพแบบ 2 จุด	100		5	4	3	2	1	0		
5.1เขียนทัศนียภาพถูกต้องตามหลักการ	35	7								
5.2เทคนิคการตกแต่งแบบและสร้างบรรยากาศ	35	7								
5.3สมบูรณ์ถูกต้องตามแบบที่กำหนดให้	10	2								
5.4จัดหน้ากระดาษและความสะอาด	10	2								
รวมคะแนนสมรรถนะเขียนทัศนียภาพ										
คิดเป็น 10คะแนน		เอาผลรวมคูณ0.1								



เกณฑ์ กติกา การแข่งขันทักษะวิชาชีพ ทักษะวิชาชีพพระยาศรี และทักษะพื้นฐาน
ประเพณีวิชาอุตสาหกรรม กลุ่มอาชีพอุตสาหกรรมก่อสร้าง
สาขาวิชาเทคนิคสถาปัตยกรรม
ทักษะงานออกแบบสถาปัตยกรรมด้วยระบบสารสนเทศอาคาร
ระดับประกาศนียบัตรวิชาชีพชั้นสูง (ปวส.)
ระดับสถานศึกษา ระดับจังหวัด ระดับภาค และระดับชาติ ปีการศึกษา 2568-2572

3.5.4 สมรรถนะการทำหุ่นจำลอง

เกณฑ์การตัดสิน	คะแนนเต็ม	A	B						AxB
		ค่าความสำคัญ	ระดับดีเยี่ยม	ระดับดีมาก	ระดับดี	ระดับพอใช้	ระดับปรับปรุง	ผลงานไม่สมบูรณ์	คะแนนที่ได้
1.ผลงาน	60		5	4	3	2	1	0	
1.1 หุ่นจำลองสมบูรณ์ถูกต้องตามแบบที่กำหนดให้	30	6							
1.2 วัสดุและสีถูกต้องตามแบบที่กำหนดให้	15	3							
1.3 สภาพแวดล้อมถูกต้องตามแบบที่กำหนดให้	15	3							
รวม									
2.ทักษะฝีมือและความคิดสร้างสรรค์	40		5	4	3	2	1	0	15
2.1 ความสวยงาม	10	2							
2.2 ความละเอียดประณีต	10	2							
2.3 ความสะอาดของชิ้นงาน	10	2							
2.4 การประยุกต์ใช้วัสดุ	5	1							
2.5 การสร้างสภาพแวดล้อมเพื่อความสมบูรณ์ของชิ้นงาน	5	1							
รวม									
รวมคะแนนสมรรถนะการทำหุ่นจำลอง									
คิดเป็น 20คะแนน	เอาผลรวมคูณ0.2								
รวมทั้งหมด									

3.5.5 กรณีผู้เข้าแข่งขันไม่ปฏิบัติตามเกณฑ์ กติกา และรายละเอียดการแข่งขัน คณะกรรมการตัดสิน จะไม่พิจารณาผลคะแนนและจัดลำดับ หรือพิจารณาโทษตามข้อกำหนดของเกณฑ์ กติกา

3.5.6 ผลการตัดสินต้องผ่านความเห็นชอบของกรรมการบริหารองค์การนักวิชาชีพในอนาคตแห่งประเทศไทย แต่ละระดับ

3.5.7 ให้ประกาศผลการแข่งขันโดยเปิดเผยและแสดงให้เห็นสาธารณชนทราบ



เกณฑ์ กติกา การแข่งขันทักษะวิชาชีพ ทักษะวิชาชีพพระยาศรี และทักษะพื้นฐาน
ประเภทวิชาอุตสาหกรรม กลุ่มอาชีพอุตสาหกรรมก่อสร้าง
สาขาวิชาเทคนิคสถาปัตยกรรม
ทักษะงานออกแบบสถาปัตยกรรมด้วยระบบสารสนเทศอาคาร
ระดับประกาศนียบัตรวิชาชีพชั้นสูง (ปวส.)
ระดับสถานศึกษา ระดับจังหวัด ระดับภาค และระดับชาติ ปีการศึกษา 2568-2572

3.6 คณะกรรมการตัดสิน

- 3.6.1 ระดับจังหวัด ให้มีคณะกรรมการตัดสิน ไม่เกิน 7 คน โดยประธานกรรมการบริหารองค์การนักวิชาชีพในอนาคตแห่งประเทศไทย ระดับจังหวัด เป็นผู้แต่งตั้ง
- 3.6.2 ระดับภาค และระดับชาติ ให้มีคณะกรรมการตัดสิน ไม่เกิน 7 คน
- 3.6.3 กรณีมีความจำเป็นต้องเพิ่มจำนวนกรรมการตัดสิน ให้อยู่ในดุลยพินิจของคณะกรรมการบริหารองค์การนักวิชาชีพในอนาคตแห่งประเทศไทย แต่ละระดับ

3.7 คณะกรรมการดำเนินงาน

- 3.7.1 ระดับจังหวัด ให้มีคณะกรรมการดำเนินงาน โดยประธานกรรมการบริหารองค์การนักวิชาชีพในอนาคตแห่งประเทศไทย ระดับจังหวัด เป็นผู้แต่งตั้ง
- 3.7.2 ระดับภาค ให้มีคณะกรรมการดำเนินงาน โดยอยู่ในดุลยพินิจของคณะกรรมการบริหารองค์การนักวิชาชีพในอนาคตแห่งประเทศไทย ระดับภาค ประธานกรรมการบริหารองค์การนักวิชาชีพในอนาคตแห่งประเทศไทย ระดับภาค เป็นผู้แต่งตั้ง
- 3.7.3 ระดับชาติ ให้มีคณะกรรมการดำเนินงาน ไม่เกิน 15 คน โดยมีผู้แทนของแต่ละภาค ๆ ละ 1 คนและภาคที่เป็นเจ้าภาพเสนอรายชื่อคณะกรรมการในภาค จำนวน 11 คน เลขานุการคณะกรรมการการอาชีวศึกษา หรือรองเลขานุการคณะกรรมการการอาชีวศึกษาที่ได้รับมอบหมายเป็นผู้แต่งตั้งเลขานุการคณะกรรมการการอาชีวศึกษา หรือรองเลขานุการคณะกรรมการการอาชีวศึกษาที่ได้รับมอบหมายเป็นผู้แต่งตั้ง
- 3.7.4 กรณีมีความจำเป็นต้องเพิ่มจำนวนคณะกรรมการดำเนินงาน เกิน 15 คน ให้อยู่ในดุลยพินิจของคณะกรรมการบริหารองค์การนักวิชาชีพในอนาคตแห่งประเทศไทย แต่ละระดับ

4. การพิจารณาเหรียญรางวัลตามเกณฑ์มาตรฐาน

- 4.1 คะแนน 80 ขึ้นไป ระดับเหรียญทอง
- 4.2 คะแนน 70 - 79 ระดับเหรียญเงิน
- 4.3 คะแนน 60 - 69 ระดับเหรียญทองแดง

5. การจัดอันดับรางวัล

- 5.1 ชนะเลิศ ได้คะแนนสูงสุด
- 5.2 รองชนะเลิศอันดับ 1 ได้คะแนนรองจากรางวัลชนะเลิศ
- 5.3 รองชนะเลิศอันดับ 2 ได้คะแนนรองจากรางวัลรองชนะเลิศอันดับ 1
- 5.4 รองชนะเลิศอันดับ 3 ได้คะแนนรองจากรางวัลรองชนะเลิศอันดับ 2
- 5.5 รองชนะเลิศอันดับ 4 ได้คะแนนรองจากรางวัลรองชนะเลิศอันดับ 3
- 5.6 ชมเชย ได้คะแนนรองจากรางวัลรองชนะเลิศอันดับ 4 และมีคะแนนอยู่ในระดับเหรียญทองแดงขึ้นไป

หมายเหตุ รางวัลลำดับที่ 5.1 – 5.5 ต้องไม่ครองตำแหน่งร่วมกัน




เกณฑ์ กติกา การแข่งขันทักษะวิชาชีพ ทักษะวิชาชีพพระยาศรี และทักษะพื้นฐาน
ประเภทวิชาอุตสาหกรรม กลุ่มอาชีพอุตสาหกรรมก่อสร้าง
สาขาวิชาเทคนิคสถาปัตยกรรม
ทักษะงานออกแบบสถาปัตยกรรมด้วยระบบสารสนเทศอาคาร
ระดับประกาศนียบัตรวิชาชีพชั้นสูง (ปวส.)
ระดับสถานศึกษา ระดับจังหวัด ระดับภาค และระดับชาติ ปีการศึกษา 2568-2572

6. รางวัลที่ได้รับ

- 6.1 ชนะเลิศ ได้รับโล่พร้อมเกียรติบัตร (ระดับภาคและระดับชาติ)
- 6.2 รองชนะเลิศอันดับ 1 ได้รับเกียรติบัตร
- 6.3 รองชนะเลิศอันดับ 2 ได้รับเกียรติบัตร
- 6.4 รองชนะเลิศอันดับ 3 ได้รับเกียรติบัตร
- 6.5 รองชนะเลิศอันดับ 4 ได้รับเกียรติบัตร
- 6.6 ชมเชย ได้รับเกียรติบัตร

หมายเหตุ

- 1) โล่รางวัลมอบให้สถานศึกษา เกียรติบัตรมอบให้สถานศึกษา ผู้เข้าแข่งขัน และครูผู้ควบคุม
- 2) ผลการตัดสินของคณะกรรมการถือว่าเป็นที่สิ้นสุด

	<p style="text-align: center;"> เกณฑ์ กติกา การแข่งขันทักษะวิชาชีพ ทักษะวิชาชีพพระยะสั้น และทักษะพื้นฐาน ประเภทวิชาอุตสาหกรรม กลุ่มอาชีพอุตสาหกรรมก่อสร้าง สาขาวิชาเฟอร์นิเจอร์และตกแต่งภายใน ทักษะงานเฟอร์นิเจอร์สร้างสรรค์สังคม ระดับประกาศนียบัตรวิชาชีพ (ปวช.) ระดับสถานศึกษา ระดับจังหวัด ระดับภาค และระดับชาติ ปีการศึกษา 2568 - 2572 </p>
---	---

<p>1. วัตถุประสงค์ของการแข่งขัน</p> <p>1.1 เพื่อให้สอดคล้องกับภาพความสำเร็จรายปีของโลกอาชีพ ได้แก่ การทำงานด้านงานไม้เฟอร์นิเจอร์ในอุตสาหกรรมเฟอร์นิเจอร์</p> <p>1.2 เพื่อให้ได้อาชีพเชื่อมโยงกับกับมาตรฐานอาชีพ ของกรมพัฒนาฝีมือแรงงาน ได้แก่ การทำและประกอบเครื่องเรือน อาชีพช่างไม้เครื่องเรือน ระดับ 1, ระดับ 2 , ระดับ 3</p> <p>1.3 เพื่อให้ผู้เรียนปฏิบัติงานพื้นฐานอาชีพช่างเฟอร์นิเจอร์และตกแต่งภายในตามหลักการและกระบวนการ</p> <p>1.4 เพื่อให้ผู้เรียนเลือก ใช้และบำรุงรักษาเครื่องมือ วัสดุ อุปกรณ์ในงานอาชีพตามหลักการและกระบวนการ โดยคำนึงถึงความประหยัดและความปลอดภัย</p> <p>1.5 เพื่อยกระดับทักษะฝีมือของผู้เรียนอาชีวศึกษาให้ก้าวสู่ระดับสากล</p> <p>2. คุณสมบัติและข้อกำหนดของผู้เข้าแข่งขัน</p> <p>2.1 คุณสมบัติ</p> <p>2.1.1 เป็นสมาชิกประเภทสามัญขององค์การนักวิชาชีพในอนาคตแห่งประเทศไทย ระดับสถานศึกษา</p> <p>2.1.2 เป็นผู้เรียนในระบบ หรือระบบทวิภาคี (ไม่เป็นพนักงานประจำบริษัท) ของสถานศึกษาสังกัดสำนักงานคณะกรรมการการอาชีวศึกษาและได้ลงทะเบียนเรียนในหลักสูตรประกาศนียบัตรวิชาชีพ (ปวช.) ยกเว้น ผู้เรียนระบบทวิศึกษา และผู้เรียนโครงการพิเศษ</p> <p>2.1.3 ระดับจังหวัด ต้องผ่านการแข่งขัน และได้รับรางวัลชนะเลิศ ระดับสถานศึกษา</p> <p>2.1.4 ระดับภาค ต้องผ่านการแข่งขัน และได้รับรางวัลชนะเลิศ ระดับจังหวัด</p> <p>2.1.5 ระดับชาติ ต้องผ่านการแข่งขัน และได้รับรางวัลชนะเลิศ รองชนะเลิศอันดับ 1 ระดับภาค</p> <p>2.2 ข้อกำหนด</p> <p>2.2.1 ผู้เข้าแข่งขัน กำลังศึกษาอยู่ใน สาขาวิชาสถาปัตยกรรม สาขาวิชาเฟอร์นิเจอร์และตกแต่งภายใน สาขาวิชาช่างก่อสร้าง สาขาวิชาโยธา สาขาวิชาเทคนิควิศวกรรมสำรวจ</p> <p>2.2.2 ผู้เข้าแข่งขันทีมละ 2 คน สำรอง 1 คน ครูผู้ควบคุม 1 คน</p> <p>2.2.3 ผู้เข้าร่วมแข่งขันแต่งกายด้วยชุดนักเรียน หรือตามที่คณะกรรมการจัดการแข่งขันกำหนด</p> <p>2.2.4 ยื่นหลักฐานการสมัครตามแบบฟอร์มที่กำหนด และลงทะเบียนเข้าร่วมการแข่งขัน</p> <p>3. รายละเอียดของการแข่งขัน</p> <p>3.1 สมรรถนะรายวิชา</p> <p>3.1.1 อ่านแบบ สัญลักษณ์ รายการประกอบแบบ งานเฟอร์นิเจอร์และตกแต่งภายใน</p>



เกณฑ์ กติกา การแข่งขันทักษะวิชาชีพ ทักษะวิชาชีพพระยะสั้น และทักษะพื้นฐาน
ประเภทวิชาอุตสาหกรรม กลุ่มอาชีพอุตสาหกรรมก่อสร้าง
สาขาวิชาเฟอร์นิเจอร์และตกแต่งภายใน
ทักษะงานเฟอร์นิเจอร์สร้างสรรค์สังคม ระดับประกาศนียบัตรวิชาชีพ (ปวช.)
ระดับสถานศึกษา ระดับจังหวัด ระดับภาค และระดับชาติ
ปีการศึกษา 2568 - 2572

3.1.2 ปฏิบัติงานเฟอร์นิเจอร์ไม้จริง

3.1.3 ใช้เครื่องมือไฟฟ้าประเภทงานตัดไส เจาะ ชัด กัดขึ้นรูป การใช้เครื่องมือไฟฟ้าและอุปกรณ์ การถอดเปลี่ยน และสร้างชิ้นงานไม้

3.1.4 เขียนแบบทัศนียภาพงานตกแต่งภายในตามหลักการและกระบวนการ

3.1.5 ตกแต่งพื้นผิว ผสมสี ย้อมสี ทาสี พ่นสี ชนิดต่างๆ และบำรุงรักษาเครื่องมือ อุปกรณ์งานสี

3.2 งานที่กำหนด

3.2.1 โจทย์การแข่งขัน

3.2.1.1 จากโจทย์ที่กรรมการตัดสิน จัดทำเฟอร์นิเจอร์งานไม้ บ้านอยู่อาศัย ตามที่โจทย์กำหนด
มาตราส่วน 1:1

- 1) จัดเตรียมวัสดุทำเฟอร์นิเจอร์งานไม้
- 2) การจัดเตรียมเครื่องมืองานไม้
- 3) การสร้างชิ้นส่วนเฟอร์นิเจอร์งานไม้
- 4) การประกอบเฟอร์นิเจอร์งานไม้
- 5) การทำงานสีเฟอร์นิเจอร์งานไม้ (สำหรับการแข่งขันในระดับชาติ)

* โจทย์การแข่งขันและเกณฑ์การให้คะแนน สำหรับใช้ในการแข่งขันทักษะเฟอร์นิเจอร์งานไม้ จะดำเนินการพัฒนา ปีการศึกษาละหนึ่งครั้ง ระหว่างปีการศึกษา 2568 – 2572 เพื่อให้ สอดคล้องกับโลกอาชีพและเทคโนโลยี

3.2.2 กติกาการแข่งขัน

3.2.2.1 กติกาการแข่งขันทั่วไป

- 1) ใช้เวลาในการทำการแข่งขัน 20 ชั่วโมง
- 2) ห้ามครูผู้ควบคุมหรือบุคคลอื่นสอนผู้แข่งขันในขณะที่ทำการแข่งขัน ฝ่าฝืน ตัดคะแนนครั้งละ 10 คะแนน จากคะแนนรวมร้อยละ
- 3) ห้ามนำอุปกรณ์สื่อสารทุกชนิดเข้าในพื้นที่ทำการแข่งขัน ฝ่าฝืน ตัดคะแนนครั้งละ 10 คะแนน จากคะแนนรวมร้อยละ
- 4) ผู้เข้าแข่งขันรับฟังคำสั่งแจ้งจากคณะกรรมการ หากมีข้อสงสัยให้สอบถามกรรมการ ก่อนเริ่มลงมือปฏิบัติงานและปฏิบัติตามอย่างเคร่งครัด
- 5) หากผู้เข้าแข่งขันไม่รายงานตัวตามที่กำหนดการ เพื่อรับฟังกติกาการแข่งขัน จับฉลาก เลือกโต๊ะปฏิบัติการแข่งขัน การปรับแต่งทดลองใช้เครื่องมือพื้นฐาน, เครื่องมือไฟฟ้า และคณะกรรมการตัดสินดำเนินการตรวจพิจารณาอนุมัติ วัสดุ อุปกรณ์ของผู้แข่งขัน



เกณฑ์ กติกา การแข่งขันทักษะวิชาชีพ ทักษะวิชาชีพพระยาศาสตร์ และทักษะพื้นฐาน
ประเภทวิชาอุตสาหกรรม กลุ่มอาชีพอุตสาหกรรมก่อสร้าง
สาขาวิชาเฟอร์นิเจอร์และตกแต่งภายใน
ทักษะงานเฟอร์นิเจอร์สร้างสรรค์สังคม ระดับประกาศนียบัตรวิชาชีพ (ปวช.)
ระดับสถานศึกษา ระดับจังหวัด ระดับภาค และระดับชาติ
ปีการศึกษา 2568 - 2572

3.2.1.2 เฟอร์นิเจอร์งานไม้บ้านอยู่อาศัย

- 1) ให้ผู้แข่งขันดำเนินการแข่งขันในพื้นที่ที่จัดเตรียมไว้เท่านั้น
- 2) ห้ามปรักษาหรือกับบุคคลอื่นในระหว่างการแข่งขันยกเว้นกรรมการ (หากคณะกรรมการพบเห็นให้แจ้ง เตือน 1 ครั้ง และหากยังมีพฤติกรรมเช่นเดิมอีก ให้หักคะแนนครั้งละ 10 คะแนน โดยลงชื่อในบันทึก)
- 3) แบบการแข่งขัน เกณฑ์กติกา ห้ามปรับเปลี่ยนก่อนได้รับอนุญาตจากกรรมการ ออกแบบก่อนเท่านั้นหรือประชุมโดยกรรมการตัดสินเห็นชอบจำนวนไม่น้อยกว่า 5 คน
- 4) เมื่อผู้เข้าแข่งขันทำการแข่งขันแล้ว ไม่สามารถเปลี่ยนตัวได้ (ยกเว้นเมื่อเกิดอุบัติเหตุหรือป่วยกะทันหัน ไม่สามารถปฏิบัติงานได้) ให้คณะกรรมการตัดสินพิจารณาตัวสำรอง ปฏิบัติงานแทน
- 5) ให้ใช้วัสดุ (ไม้และ/หรือไม้พาราบอร์ด) ที่คณะกรรมการจัดการแข่งขันจัดเตรียมให้เท่านั้น เมื่อตรวจสอบไม้ หากมีตำหนิ ไม่สามารถสร้างชิ้นงานได้ ให้แจ้งคณะกรรมการพิจารณาเปลี่ยนไม้ใหม่ก่อนการแข่งขัน
- 6) ผู้เข้าแข่งขันสามารถปรับแต่งเครื่องมือ/เครื่องมือไฟฟ้าได้ตลอดการแข่งขัน ในบริเวณโต๊ะปฏิบัติงาน เท่านั้น ต้องคำนึงถึงความปลอดภัย ไม่อนุญาตให้ครูผู้ควบคุมทีมเข้าช่วยเหลือในการแก้ปัญหา หากพบเห็นตัดคะแนน 10 คะแนน จากคะแนนรวม ร้อยละ
- 7) ขั้นตอนการทำงาน การใช้เครื่องมือ เครื่องมือไฟฟ้า ให้เป็นไปตามหลักวิชาช่าง
- 8) ผู้เข้าแข่งขันทุกทีมต้องทำชิ้นงานไม้ ให้แล้วเสร็จตามรูปแบบในระยะเวลาที่กำหนด 16 ชั่วโมงหากเกินเวลาที่กำหนด กรรมการจะตัดคะแนนนาที่ละ 3 คะแนน จากคะแนนรวมร้อยละ ทั้งนี้ ไม่เกิน 30 นาที รวม 90 คะแนน
- 10) ข้อเสนอแนะสำหรับผู้แข่งขัน
 - สามารถใช้ ทั้งเครื่องมืองานไม้ และเครื่องมือไฟฟ้างานไม้ ตามความเหมาะสมในการทำชิ้นงาน ต้องปฏิบัติให้ถูกต้องตามคำอธิบายของคณะกรรมการตัดสิน
 - ไม่อนุญาตให้นำแบบ (specific template) อุปกรณ์ หรือเครื่องมือประดิษฐ์เอง (devices) และการสร้างอุปกรณ์ช่วย (Jigs) เข้าไปใช้ในการแข่งขัน (หรือตามที่คณะกรรมการอนุญาต
 - ห้ามใช้กาวร้อน ในการประกอบชิ้นงาน ให้ใช้กาวที่คณะกรรมการจัดการแข่งขันจัดเตรียมไว้ให้เท่านั้น



เกณฑ์ กติกา การแข่งขันทักษะวิชาชีพ ทักษะวิชาชีพพระยาศาสตร์ และทักษะพื้นฐาน
ประเภทวิชาอุตสาหกรรม กลุ่มอาชีพอุตสาหกรรมก่อสร้าง
สาขาวิชาเฟอร์นิเจอร์และตกแต่งภายใน
ทักษะงานเฟอร์นิเจอร์สร้างสรรค์สังคม ระดับประกาศนียบัตรวิชาชีพ (ปวช.)
ระดับสถานศึกษา ระดับจังหวัด ระดับภาค และระดับชาติ
ปีการศึกษา 2568 - 2572

- ก่อนอัดกาวชิ้นงาน ผู้เข้าแข่งขันต้องแจ้งกรรมการตัดสินมาตรวจสอบ ความคืบ
แน่นของเต็ยตามแบบ
 - หลังประกอบชิ้นงานเสร็จให้ผู้เข้าแข่งขันขัดผิวชิ้นงาน เพื่อตรวจให้คะแนนต่อไป
- 11) การเปลี่ยนชิ้นส่วนของงาน
- หากผู้เข้าแข่งขันมีการเปลี่ยนชิ้นงานโดยไม่แจ้งกรรมการตัดสิน ตัดคะแนน 10
คะแนนจากคะแนนรวมร้อยละ ต่อ 1 ชิ้นงาน
 - หากผู้เข้าแข่งขันมีการเปลี่ยนชิ้นงานโดยไม่แจ้งกรรมการตัดสิน ตัดคะแนน 50
คะแนนจากคะแนนรวมร้อยละ ต่อ 1 ชิ้นงาน

3.3 กำหนดการแข่งขัน

- 3.3.1 งานเฟอร์นิเจอร์งานไม้ บ้านอยู่อาศัยเวลาที่ใช้ในการแข่งขัน ระยะเวลา 2 วัน (รวมเวลา 16 ชั่วโมง)
พักรับประทานอาหารกลางวัน 1 ชั่วโมง เวลา 12.00 – 13.00 น. (เวลาอาจปรับเปลี่ยนตามความ
เหมาะสมกับการทำงาน)
วันที่หนึ่งของการแข่งขัน
เวลา 08.00 – 12.00 น. และ 13.00 – 17.00 น. รวมเวลา 8 ชั่วโมง
วันที่สองของการแข่งขัน
เวลา 08.00 – 12.00 น. และ 13.00 – 17.00 น. รวมเวลา 8 ชั่วโมง
* ในระดับชาติ ลดเวลางานไม้ 2 ชม. เพิ่มงานสี 4 ชม. ในวันที่ 3

- 3.3.2 ระเบียบและรายละเอียดในการจัดการแข่งขัน ให้คณะกรรมการจัดการแข่งขันแต่ละระดับ
ที่รับผิดชอบ เป็นผู้กำหนดและแจ้งให้สถานศึกษาที่เข้าร่วมการแข่งขันทราบก่อนการแข่งขัน
ไม่น้อยกว่า 15 วัน

- 3.3.3 ผู้เข้าแข่งขันจะต้องปฏิบัติตามเกณฑ์ กติกา และรายละเอียดการจัดการแข่งขัน

3.4 สิ่ง que ผู้เข้าแข่งขันต้องเตรียม

3.4.1 เฟอร์นิเจอร์งานไม้

- 3.4.1.1 ให้ผู้เข้าแข่งขันจัดเตรียมเครื่องมือ / อุปกรณ์มาเองทั้งหมด
- 3.4.1.2 ผู้เข้าแข่งขันต้องเตรียมอุปกรณ์ป้องกันอันตรายส่วนบุคคลให้เหมาะสมตามวัตถุประสงค์
การใช้งาน
- 3.4.1.3 ผู้เข้าแข่งขันต้องตรวจสอบคุณภาพ จำนวน ของวัสดุ ก่อนการแข่งขัน



เกณฑ์ กติกา การแข่งขันทักษะวิชาชีพ ทักษะวิชาชีพพระยาศาสตร์ และทักษะพื้นฐาน
ประเภทวิชาอุตสาหกรรม กลุ่มอาชีพอุตสาหกรรมก่อสร้าง
สาขาวิชาเฟอร์นิเจอร์และตกแต่งภายใน
ทักษะงานเฟอร์นิเจอร์สร้างสรรค์สังคม ระดับประกาศนียบัตรวิชาชีพ (ปวช.)
ระดับสถานศึกษา ระดับจังหวัด ระดับภาค และระดับชาติ
ปีการศึกษา 2568 - 2572

3.4.2 คณะกรรมการดำเนินงานจัดการแข่งขันที่รับผิดชอบเป็นผู้กำหนด และแจ้งให้สถานศึกษาที่เข้าร่วม
การแข่งขันทราบก่อนการแข่งขันไม่น้อยกว่า 15 วัน

3.5 เกณฑ์การตัดสินหรือเกณฑ์การให้คะแนน

3.5.1 เกณฑ์การตัดสินเฟอร์นิเจอร์งานไม้

3.5.1.1 การแข่งขันทักษะงานไม้

ลำดับ	รายการ	คะแนนรวมร้อยละ	หมายเหตุ
1	ขนาดของวัสดุ ความหนา ความกว้าง ความยาว	100	
2	ขนาดกีดขึ้นรูปชิ้น อัดกาว	100	
3	ด้านมิติการประกอบชิ้นงาน	100	
4	ด้านมิติภายนอก ผลงานสำเร็จ	100	
5	คะแนนเจตคติ ความถูกต้องตามแบบ	100	
	รวม	500	

3.5.2 ผลการตัดสินต้องผ่านความเห็นชอบของคณะกรรมการบริหารองค์การนักวิชาชีพในอนาคต
แห่งประเทศไทย แต่ละระดับ

3.5.3 ให้ประกาศผลการแข่งขันโดยเปิดเผยและแสดงให้สาธารณชนทราบ

3.6 คณะกรรมการตัดสิน

3.6.1 ระดับจังหวัด ให้มีคณะกรรมการตัดสิน ไม่เกิน 7 คน โดยประธานกรรมการบริหารองค์การนัก
วิชาชีพในอนาคตแห่งประเทศไทย ระดับจังหวัด เป็นผู้แต่งตั้ง

3.6.2 ระดับภาค และระดับชาติ ให้มีคณะกรรมการตัดสิน ไม่เกิน 7 คน

3.6.3 กรณีมีความจำเป็นต้องเพิ่มจำนวนกรรมการตัดสิน ให้อยู่ในดุลยพินิจของคณะกรรมการบริหาร
องค์การนักวิชาชีพในอนาคตแห่งประเทศไทย แต่ละระดับ

3.7 คณะกรรมการดำเนินงาน

3.7.1 ระดับจังหวัด ให้มีคณะกรรมการดำเนินงาน โดยประธานกรรมการบริหารองค์การนักวิชาชีพ
ในอนาคตแห่งประเทศไทย ระดับจังหวัด เป็นผู้แต่งตั้ง

3.7.2 ระดับภาค ให้มีคณะกรรมการดำเนินงาน โดยอยู่ในดุลยพินิจของคณะกรรมการบริหารองค์การนัก
วิชาชีพในอนาคตแห่งประเทศไทย ระดับภาค ประธานกรรมการบริหารองค์การนักวิชาชีพใน
อนาคตแห่งประเทศไทย ระดับภาค เป็นผู้แต่งตั้ง

3.7.3 ระดับชาติ ให้มีคณะกรรมการดำเนินงาน ไม่เกิน 15 คน โดยมีผู้แทนของแต่ละภาค ๆ ละ 1 คน



เกณฑ์ กติกา การแข่งขันทักษะวิชาชีพ ทักษะวิชาชีพระยะสั้น และทักษะพื้นฐาน
ประเภทวิชาอุตสาหกรรม กลุ่มอาชีพอุตสาหกรรมก่อสร้าง
สาขาวิชาเฟอร์นิเจอร์และตกแต่งภายใน
ทักษะงานเฟอร์นิเจอร์สร้างสรรค์สังคม ระดับประกาศนียบัตรวิชาชีพ (ปวช.)
ระดับสถานศึกษา ระดับจังหวัด ระดับภาค และระดับชาติ
ปีการศึกษา 2568 - 2572

และภาคที่เป็นเจ้าภาพเสนอรายชื่อคณะกรรมการในภาค จำนวน 11 คน โดยเลขาธิการ
คณะกรรมการการอาชีวศึกษา หรือรองเลขาธิการคณะกรรมการการอาชีวศึกษาที่ได้รับ
มอบหมายเป็นผู้แต่งตั้ง

3.7.4 กรณีมีความจำเป็นต้องเพิ่มจำนวนคณะกรรมการดำเนินงาน เกิน 15 คน ให้อยู่ในดุลยพินิจของ
คณะกรรมการบริหารองค์การนักวิชาชีพในอนาคตแห่งประเทศไทย แต่ละระดับ

4. การพิจารณาเหรียญรางวัลตามเกณฑ์มาตรฐาน

- 4.1 คะแนน 80 ขึ้นไป ระดับเหรียญทอง
- 4.2 คะแนน 70 - 79 ระดับเหรียญเงิน
- 4.3 คะแนน 60 - 69 ระดับเหรียญทองแดง

5. การจัดอันดับรางวัล

- 5.1 ชนะเลิศ ได้คะแนนสูงสุด
- 5.2 รองชนะเลิศอันดับ 1 ได้คะแนนรองจากรางวัลชนะเลิศ
- 5.3 รองชนะเลิศอันดับ 2 ได้คะแนนรองจากรางวัลรองชนะเลิศอันดับ 1
- 5.4 รองชนะเลิศอันดับ 3 ได้คะแนนรองจากรางวัลรองชนะเลิศอันดับ 2
- 5.5 รองชนะเลิศอันดับ 4 ได้คะแนนรองจากรางวัลรองชนะเลิศอันดับ 3
- 5.6 ชมเชย ได้คะแนนรองจากรางวัลรองชนะเลิศอันดับ 4 และมีคะแนนอยู่ในระดับเหรียญทองแดงขึ้นไป

หมายเหตุ รางวัลลำดับที่ 5.1 - 5.5 ต้องไม่ครองตำแหน่งร่วมกัน

6. รางวัลที่ได้รับ

- 6.1 ชนะเลิศ ได้รับโล่พร้อมเกียรติบัตร (ระดับภาคและระดับชาติ)
- 6.2 รองชนะเลิศอันดับ 1 ได้รับเกียรติบัตร
- 6.3 รองชนะเลิศอันดับ 2 ได้รับเกียรติบัตร
- 6.4 รองชนะเลิศอันดับ 3 ได้รับเกียรติบัตร
- 6.5 รองชนะเลิศอันดับ 4 ได้รับเกียรติบัตร
- 6.6 ชมเชย ได้รับเกียรติบัตร

หมายเหตุ

- 1) โล่รางวัลมอบให้สถานศึกษา เกียรติบัตรมอบให้สถานศึกษา ผู้เข้าแข่งขัน และครูผู้ควบคุม
- 2) ผลการตัดสินของคณะกรรมการถือว่าเป็นที่สิ้นสุด



เกณฑ์ กติกา การแข่งขันทักษะวิชาชีพ ทักษะวิชาชีพระยะสั้น และทักษะพื้นฐาน
 ประเภทวิชาการธุรกิจ กลุ่มอาชีพการเงินและบัญชี สาขาวิชาการบัญชี
 ทักษะการใช้คอมพิวเตอร์ในงานบัญชี ระดับประกาศนียบัตรวิชาชีพ (ปวช.)
 ระดับสถานศึกษา ระดับจังหวัด ระดับภาค และระดับชาติ ปีการศึกษา 2568 – 2572

1. วัตถุประสงค์ของการแข่งขัน

- 1.1 เพื่อส่งเสริมทักษะการใช้คอมพิวเตอร์ในงานบัญชีให้แก่ผู้เรียน
- 1.2 เพื่อให้ผู้เรียนได้ใช้ความรู้ความสามารถที่ได้ศึกษามาประยุกต์ใช้ให้เกิดประโยชน์ในการปฏิบัติงานจริง
- 1.3 เพื่อให้ผู้เรียนได้ประสบการณ์นอกเหนือจากการศึกษาในห้องเรียน
- 1.4 เพื่อประชาสัมพันธ์และเผยแพร่ผลงานของสถานศึกษา ในสังกัดสำนักงานคณะกรรมการการอาชีวศึกษา
- 1.5 เพื่อยกระดับทักษะฝีมือของผู้เรียนอาชีวศึกษาสู่มาตรฐานวิชาชีพ

2. คุณสมบัติและข้อกำหนดของผู้เข้าแข่งขัน

2.1 คุณสมบัติ

- 2.1.1 เป็นสมาชิกประเภทสามัญขององค์การนักวิชาชีพในอนาคตแห่งประเทศไทย ระดับสถานศึกษา
- 2.1.2 เป็นผู้เรียนในระบบ หรือระบบทวิภาคี (ไม่เป็นพนักงานประจำบริษัท) ของสถานศึกษาสังกัดสำนักงานคณะกรรมการการอาชีวศึกษา และได้ลงทะเบียนในหลักสูตรประกาศนียบัตรวิชาชีพ (ปวช.) ยกเว้นผู้เรียนระบบทวิศึกษา และผู้เรียนโครงการพิเศษ
- 2.1.3 ระดับจังหวัด ต้องผ่านการแข่งขัน และได้รับรางวัลชนะเลิศ ระดับสถานศึกษา
- 2.1.4 ระดับภาค ต้องผ่านการแข่งขัน และได้รับรางวัลชนะเลิศ ระดับจังหวัด
- 2.1.5 ระดับชาติ ต้องผ่านการแข่งขัน และได้รับรางวัลชนะเลิศ รางวัลรองชนะเลิศ อันดับ 1 ระดับภาค

2.2 ข้อกำหนด

- 2.2.1 ผู้เข้าแข่งขันกำลังศึกษาอยู่ในสาขาวิชาการบัญชี
- 2.2.2 ผู้เข้าแข่งขันทีมละ 2 คน สำรอง 1 คน ครูผู้ควบคุม 1 คน
- 2.2.3 ผู้เข้าแข่งขันแต่งกายด้วยชุดนักเรียน หรือตามที่คณะกรรมการจัดการแข่งขันกำหนด
- 2.2.4 ยื่นหลักฐานการสมัครตามแบบฟอร์มที่กำหนด และลงทะเบียนเข้าร่วมการแข่งขัน

3. รายละเอียดของการแข่งขัน

3.1 สมรรถนะรายวิชา

- 3.1.1 แสดงความรู้และทักษะเกี่ยวกับการใช้คอมพิวเตอร์ในงานบัญชี
- 3.1.2 จัดทำบัญชีโดยใช้คอมพิวเตอร์บันทึกบัญชีเกี่ยวกับเอกสารทางการค้า และการบันทึกข้อมูลรายการค้า
- 3.1.3 จัดทำงบการเงินตามหลักการบัญชีที่รับรองทั่วไป



เกณฑ์ กติกา การแข่งขันทักษะวิชาชีพ ทักษะวิชาชีพระยะสั้น และทักษะพื้นฐาน
ประเภทวิชาการบริหารธุรกิจ กลุ่มอาชีพการเงินและบัญชี สาขาวิชาการบัญชี
ทักษะการใช้คอมพิวเตอร์ในงานบัญชี ระดับประกาศนียบัตรวิชาชีพ (ปวช.)
ระดับสถานศึกษา ระดับจังหวัด ระดับภาค และระดับชาติ ปีการศึกษา 2568 – 2572

3.2 งานที่กำหนด

3.2.1 คุณสมบัติของโปรแกรมสำเร็จรูปด้านบัญชี

- 3.2.1.1 รายงานแสดงให้เห็นการบันทึกบัญชีตามระบบบัญชีคู่
- 3.2.1.2 ชื่อบัญชีและข้อความที่แสดงในรายงานถูกต้องตามหลักภาษาไทย
- 3.2.1.3 รายงานแสดงให้เห็น รหัส และชื่อสมุดบัญชีที่ใช้บันทึกบัญชี
- 3.2.1.4 ใช้เมนูระบบ GL เพียงระบบเดียวในการบันทึกบัญชี สามารถออกรายงานภาษีชื่อ ภาษีขายได้
- 3.2.1.5 ต้องลงโปรแกรมแบบมีผังบัญชี โดยให้ลบบรายการในเมนูบัญชีที่ใช้อยู่ หรือต้นแบบ การบันทึกบัญชี หรือรายการที่มีลักษณะทำนองเดียวกันออกให้หมด

3.2.2 สิ่งที่เจ้าภาพเตรียมไว้ให้

- 3.2.2.1 เจ้าภาพด้านสถานที่ จัดเตรียมสถานที่ที่เหมาะสมกับการแข่งขัน
- 3.2.2.2 เจ้าภาพจัดการแข่งขัน จัดเตรียมข้อสอบและวัสดุ อุปกรณ์ต่าง ๆ

3.3 กำหนดการแข่งขัน

3.3.1 เวลาในการแข่งขัน

- 3.3.1.1 ระดับสถานศึกษา ระดับจังหวัด ระดับภาค เวลาในการแข่งขัน 3 ชั่วโมง ในการบันทึกบัญชีและออกรายงาน
- 3.3.1.2 ระดับชาติ เวลาในการแข่งขัน 4 ชั่วโมง ในการบันทึกบัญชีและออกรายงาน

3.3.2 วิธีการแข่งขัน

ระดับสถานศึกษา ระดับจังหวัด ระดับภาค ระดับชาติ ดังนี้

- 3.3.2.1 บันทึกบัญชีโดยใช้โปรแกรมสำเร็จรูปทางบัญชี และออกรายงานทางบัญชีตามที่กำหนดไว้
- 3.3.2.2 ก่อนการแข่งขันให้มีการตรวจสอบโปรแกรมที่ใช้ในการแข่งขัน และให้ลบบไฟล์ข้อมูล ทุกชนิดออกทั้งหมด
- 3.3.2.3 ไม่อนุญาตให้ผู้เข้าแข่งขันเข้าห้องแข่งขัน หลังเริ่มทำการแข่งขันไปแล้วเกินกว่า 15 นาที
- 3.3.2.4 ขณะทำการแข่งขัน ห้ามมิให้ผู้แข่งขันยืมอุปกรณ์ใด ๆ จากผู้อื่น หากกรรมการควบคุม การแข่งขันตรวจพบให้ตัดคะแนนสุทธิ 3 คะแนน ทั้งนี้ให้มีการจัดทำบันทึกเหตุแห่ง การตัดคะแนนสุทธิ เสนอประธานกรรมการจัดการแข่งขันพร้อมลงลายมือชื่อ คณะกรรมการควบคุมการแข่งขันและทีมผู้เข้าแข่งขันไว้เป็นหลักฐานด้วย
- 3.3.2.5 ห้ามนำโทรศัพท์มือถือ หรือเครื่องมือสื่อสารทุกชนิดเข้าไปในห้องแข่งขัน หากกรรมการควบคุมการแข่งขันตรวจพบให้ตัดคะแนนสุทธิ 3 คะแนน



เกณฑ์ กติกา การแข่งขันทักษะวิชาชีพ ทักษะวิชาชีพระยะสั้น และทักษะพื้นฐาน
ประเภทวิชาการบริหารธุรกิจ กลุ่มอาชีพการเงินและบัญชี สาขาวิชาการบัญชี
ทักษะการใช้คอมพิวเตอร์ในงานบัญชี ระดับประกาศนียบัตรวิชาชีพ (ปวช.)
ระดับสถานศึกษา ระดับจังหวัด ระดับภาค และระดับชาติ ปีการศึกษา 2568 – 2572

ทั้งนี้ให้มีการจัดทำบันทึกเหตุแห่งการตัดคะแนนสุทธิ เสนอประธานกรรมการ
จัดการแข่งขันพร้อมลงลายมือชื่อคณะกรรมการควบคุมการแข่งขันและทีมผู้เข้าแข่งขัน
ไว้เป็นหลักฐานด้วย

3.3.2.6 ไม่อนุญาตให้เปลี่ยนตัวผู้เข้าแข่งขันระหว่างการแข่งขัน

3.3.2.7 เมื่อหมดเวลาแข่งขัน ผู้แข่งขันส่งข้อสอบที่คณะกรรมการควบคุมห้องแข่งขัน
เพื่อบันทึกเวลาส่ง โดยกรรมการจะตรวจนับกระดาษคำตอบ และลงชื่อในกระดาษคำตอบ
ทุกแผ่น ต่อหน้าผู้เข้าแข่งขัน

3.3.3 ขอบเขตของข้อสอบ ให้ครอบคลุมรายการดังต่อไปนี้

ระดับสถานศึกษา ระดับจังหวัด ระดับภาค ระดับชาติ

3.3.3.1 เป็นกิจการเจ้าของคนเดียว หรือบริษัท จำกัด ดำเนินธุรกิจประเภท ซื้อขายสินค้า
และบริการ

3.3.3.2 การดำเนินธุรกิจสำหรับรอบระยะเวลาบัญชี 2 เดือน

1) **ระดับสถานศึกษา ระดับจังหวัด ระดับภาค** ให้มีรายการค้าไม่เกิน 60 รายการ
รวมรายการปรับปรุง ปิดบัญชี และรายการอื่น ๆ ทั้งนี้ไม่มีเอกสารประกอบ
การบันทึกบัญชี

2) **ระดับชาติ** ให้มีรายการค้าไม่น้อยกว่า 60 รายการ แต่ไม่เกิน 70 รายการ
รวมรายการปรับปรุง ปิดบัญชี และรายการอื่น ๆ ทั้งนี้ให้มีเอกสารประกอบ
การบันทึกบัญชี จำนวน 10 ฉบับ

3.3.3.3 บันทึกบัญชีสินค้าแบบ Periodic Inventory System

3.3.3.4 คำนวณสินค้าคงเหลือแบบ First In First Out (FIFO)

3.3.3.5 กำหนดค่าเริ่มต้นภาษีมูลค่าเพิ่มแบบแยกนอก

3.3.3.6 ใช้ชื่อบัญชีตามที่โจทย์กำหนด สำหรับรหัสบัญชีใช้ตามโปรแกรมหรือตามหลักการบัญชี
ที่ถือปฏิบัติทั่วไป

3.3.3.7 ชื่อสมุดรายวัน 5 เล่ม ให้ใช้ชื่อตามที่โปรแกรมกำหนดให้

3.3.3.8 มียอดคงเหลือยกมาต้นงวด (สินทรัพย์ หนี้สิน และส่วนของเจ้าของ) และรายละเอียด
ประกอบบัญชีเงินฝากธนาคาร ลูกหนี้รายตัว เจ้าหนี้รายตัว ที่ดิน อาคารและอุปกรณ์

3.3.3.9 มีการซื้อสินทรัพย์มาใช้ในกิจการ

3.3.3.10 มีส่วนลดการค้า ส่วนลดเงินสด (ขั้นเดียว) ส่งคืนสินค้า และรับคืนสินค้า



เกณฑ์ กติกา การแข่งขันทักษะวิชาชีพ ทักษะวิชาชีพระยะสั้น และทักษะพื้นฐาน
ประเภทวิชาการบริหารธุรกิจ กลุ่มอาชีพการเงินและบัญชี สาขาวิชาการบัญชี
ทักษะการใช้คอมพิวเตอร์ในงานบัญชี ระดับประกาศนียบัตรวิชาชีพ (ปวช.)
ระดับสถานศึกษา ระดับจังหวัด ระดับภาค และระดับชาติ ปีการศึกษา 2568 – 2572

- 3.3.3.11 กำหนดเงื่อนไขการส่งมอบสินค้าเป็น F.O.B Shipping Point หรือ F.O.B Destination ให้ชัดเจน
- 3.3.3.12 การจ่ายเงินเดือน มีการหักภาษี ณ ที่จ่าย และเงินประกันสังคมตามอัตราที่กฎหมายกำหนด (กำหนดอัตราที่ชัดเจน)
- 3.3.3.13 การบันทึกบัญชีเกี่ยวกับเงินสดย่อยใช้ระบบ Impress System
- 3.3.3.14 การจ่ายค่าใช้จ่าย การรับรายได้จากการให้บริการ มีการหักภาษี ณ ที่จ่าย ตามกฎหมายกำหนด
- 3.3.3.15 ปิดบัญชีภาษีซื้อ และภาษีขาย เข้าบัญชีเจ้าหนี้กรมสรรพากร หรือบัญชีลูกหนี้กรมสรรพากร ทุกสิ้นเดือน ในกรณีมีบัญชีลูกหนี้กรมสรรพากรคงเหลือให้นำมาเครดิตภาษีในวันสิ้นเดือน
- 3.3.3.16 ปรับปรุงค่าเสื่อมราคาสินทรัพย์ วัสดุสำนักงานใช้ไป ค่าใช้จ่ายค้างจ่าย รายได้ค้างรับ ค่าใช้จ่ายจ่ายล่วงหน้า และรายได้รับล่วงหน้า ในวันสิ้นงวดบัญชี
- 3.3.3.17 กรณีจ่ายเช็ค รับเช็ค ให้ระบุวันที่ในเช็คไว้อย่างชัดเจน
- 3.3.3.18 รายการตัดหนี้สูญ และหนี้สูญได้รับคืน ระบุวิธีการตามหลักการบัญชีให้ชัดเจน
- 3.3.3.19 มีรายการฝากเงิน ถอนเงิน โอนเงินระหว่างบัญชี ผ่านเช็ครับ ผ่านเช็คจ่าย
- 3.3.3.20 เนื้อหาครอบคลุมรายวิชาบัญชี ตามหลักสูตรประกาศนียบัตรวิชาชีพ สาขาวิชาการบัญชี

3.3.4 ข้อปฏิบัติทางบัญชี

3.3.4.1 สมุดรายวันที่ใช้บันทึกบัญชี

1) สมุดรายวันจ่าย ใช้บันทึกรายการค้า ดังนี้

จ่ายเงินสดหรือจ่ายเป็นเช็คลงวันที่วันเดียวกับวันที่เกิดรายการค้าหรือจ่ายเงินเป็นเงินโอน สำหรับรายการซื้อสินค้า จ่ายชำระหนี้ จ่ายค่าใช้จ่ายอื่น ๆ ซื้อสินทรัพย์ รับคืนสินค้าจากการขายเป็นเงินสด จ่ายชำระเงินตามตัว การเบิกชดเชยเงินสดย่อย รวมทั้งรายการผ่านเช็คจ่าย

2) สมุดรายวันรับ ใช้บันทึกรายการค้า ดังนี้

รับเงินสดหรือรับเป็นเช็คลงวันที่วันเดียวกับวันที่เกิดรายการค้า หรือรับเป็นเงินโอน เข้าธนาคาร สำหรับรายการขายสินค้า รับชำระหนี้ รับรายได้อื่น ๆ ส่งคืนสินค้าจากการซื้อเป็นเงินสด รับชำระเงินตามตัว และการขายลดตัวเงินรับ รวมทั้งรายการฝากและผ่านเช็ครับ



เกณฑ์ กติกา การแข่งขันทักษะวิชาชีพ และทักษะพื้นฐาน

ประเภทวิชาการบริหารธุรกิจ กลุ่มอาชีพการเงินและบัญชี สาขาวิชาการบัญชี
ทักษะการใช้คอมพิวเตอร์ในงานบัญชี ระดับประกาศนียบัตรวิชาชีพ (ปวช.)
ระดับสถานศึกษา ระดับจังหวัด ระดับภาค และระดับชาติ ปีการศึกษา 2568 – 2572

- 3) สมุดรายวันซื้อ ใช้บันทึกรายการค้า ดังนี้
ซื้อสินค้าเป็นเงินเชื่อ ซื้อสินค้าจ่ายเช็คลงวันที่ล่วงหน้า และซื้อสินค้าจ่ายเป็นตัวเงิน
 - 4) สมุดรายวันขาย ใช้บันทึกรายการค้า ดังนี้
ขายสินค้าเป็นเงินเชื่อ ขายสินค้ารับเป็นเช็คลงวันที่ล่วงหน้า และขายสินค้ารับเป็นตัวเงิน
 - 5) สมุดรายวันทั่วไป ใช้บันทึกรายการค้า ดังนี้
จ่ายชำระหนี้ รับชำระหนี้ และซื้อสินทรัพย์เป็นเช็คลงวันที่ล่วงหน้า ได้รับและ
ส่งใบแจ้งหนี้ค่าบริการ ถอนเงินสด ฝากเงินสด โอนเงินระหว่างบัญชี ซื้อสินทรัพย์
เป็นเงินเชื่อ ส่งคืนสินค้าจากการซื้อเป็นเงินเชื่อ รับคืนสินค้าจากการขายสินค้า
เป็นเงินเชื่อ จ่ายชำระหนี้และรับชำระหนี้ด้วยตัวเงิน ตัวเงินรับและตัวเงินจ่าย
ขาดความเชื่อถือ การตั้งวงเงินสต็อกย้อย รายการปรับปรุงและรายการปิดบัญชี
- 3.3.4.2 ราคาสินค้าที่ซื้อและขายเป็นราคาที่ยังไม่รวมภาษีมูลค่าเพิ่ม
 - 3.3.4.3 รายการค้าที่กิจการรับเป็นเช็คลงวันที่วันเดียวกับวันที่เกิดรายการค้า และลงวันที่
ล่วงหน้าให้บันทึกรับเช็คก่อน แล้วจึงนำฝากเช็คตามที่โจทย์กำหนด
 - 3.3.4.4 รายการค้าที่กิจการจ่ายเป็นเช็คลงวันที่วันเดียวกับวันที่เกิดรายการค้า (เช็คลงวันที่
วันนี้) ให้บันทึกลดยอดเงินฝากกระแสรายวันทันที
 - 3.3.4.5 รายการค้าที่กิจการจ่ายเป็นเช็คลงวันที่ล่วงหน้าให้บันทึกจ่ายเช็ค และให้ผ่านเช็คจ่าย
ตามวันที่เช็คครบกำหนด
 - 3.3.4.6 รายการที่สามารถบันทึกในสมุดรายวันได้หลายเล่ม ให้ระบุการบันทึกบัญชีเพียงเล่มเดียว
เช่น การจ่ายเงินเดือนที่มีการหักภาษี ณ ที่จ่าย และเงินประกันสังคมให้บันทึก
ที่สมุดรายวันจ่าย
 - 3.3.4.7 การจ่ายเงินเดือนให้ตั้งเงินสมทบกองทุนประกันสังคมพร้อมกับการจ่ายเงินเดือน
 - 3.3.4.8 การคำนวณดอกเบี้ยตัวเงินที่ครบกำหนด หรือคำนวณดอกเบี้ยค้างรับ – ค้างจ่าย
ให้คำนวณเป็นรายวันเท่านั้นและใช้จำนวนวันตามปีปฏิทิน (1 ปี เท่ากับ 365 วัน หรือ
366 วัน)
 - 3.3.4.9 ภาษีหัก ณ ที่จ่าย ให้ใช้อัตราตามที่กฎหมายกำหนด
 - 3.3.4.10 ใช้ชื่อบัญชีตามที่โจทย์กำหนด เว้นแต่รายการค้าใดที่ไม่มีชื่อบัญชีตามที่
ให้ใช้ชื่อบัญชีในโปรแกรม



เกณฑ์ กติกา การแข่งขันทักษะวิชาชีพ และทักษะพื้นฐาน
ประเภทวิชาการบริหารธุรกิจ กลุ่มอาชีพการเงินและบัญชี สาขาวิชาการบัญชี
ทักษะการใช้คอมพิวเตอร์ในงานบัญชี ระดับประกาศนียบัตรวิชาชีพ (ปวช.)
ระดับสถานศึกษา ระดับจังหวัด ระดับภาค และระดับชาติ ปีการศึกษา 2568 – 2572

- 3.3.4.11 การคำนวณค่าเสื่อมราคาให้คำนวณวิธีเส้นตรงตามอายุการให้ประโยชน์
ของสินทรัพย์และบันทึกค่าเสื่อมราคารวมกันครั้งเดียวในวันสิ้นเดือน
ของเดือนสุดท้ายของโจทย์ ในการคำนวณค่าเสื่อมราคาให้หักมูลค่าคงเหลือ
ในการคำนวณตามที่โจทย์ระบุ แต่หากโจทย์ไม่ระบุมูลค่าคงเหลือ
ให้ปฏิบัติตามที่ประมวลรัษฎากรกำหนด
- 3.3.4.12 บันทึกสินค้าคงเหลือปลายงวดและปิดบัญชีสินค้าคงเหลือต้นงวด ให้ผ่านบัญชีต้นทุน
ขายแบบเลือกกลางรายการด้วยตนเอง
- 3.3.4.13 ปิดบัญชีรายได้ ค่าใช้จ่ายและกำไร (ขาดทุน) ให้ปิดบัญชีแบบเลือกกลางรายการ
ด้วยตนเอง
- 3.3.4.14 การบันทึกบัญชีเกี่ยวกับเงินสดย่อย ใช้ระบบ Impress System
- 3.3.4.15 การคำนวณภาษีเงินได้นิติบุคคล ไม่ต้องปรับปรุงกำไรทางบัญชีให้เป็นกำไรสุทธิ
ทางภาษี

3.3.5 การออกรายงาน ขนาดกระดาษ A4

- 3.3.5.1 พิมพ์สมุดรายวันสำหรับระยะเวลา 2 เดือน (แยกเล่ม) ประกอบด้วย
- 1) สมุดรายวันจ่าย
 - 2) สมุดรายวันรับ
 - 3) สมุดรายวันซื้อ
 - 4) สมุดรายวันขาย
 - 5) สมุดรายวันทั่วไป
- 3.3.5.2 รายงานทุกวันสิ้นเดือน ประกอบด้วย รายงานภาษีซื้อ และรายงานภาษีขาย
- 3.3.5.3 รายงาน ณ วันสิ้นงวดบัญชี ได้แก่
- 1) งบฐานะการเงิน
 - 2) งบกำไรขาดทุน

3.4 สิ่ง que ผู้เข้าแข่งขันต้องเตรียม

- 3.4.1 ผู้เข้าแข่งขันจะต้องรายงานตัวต่อคณะกรรมการดำเนินงาน ตามกำหนดเวลาที่กำหนด
- 3.4.2 ให้ใช้เครื่องคำนวณจากโปรแกรมบัญชีเท่านั้น ห้ามนำเครื่องคำนวณทุกชนิดเข้าไปในห้องแข่งขัน
- 3.4.3 ผู้เข้าแข่งขันจัดเตรียมโปรแกรมในการแข่งขัน เครื่องคอมพิวเตอร์ เครื่องพิมพ์ (Printer)
พร้อมอุปกรณ์ต่อพ่วงไปเอง



เกณฑ์ กติกา การแข่งขันทักษะวิชาชีพ และทักษะพื้นฐาน
ประเภทวิชาการบริหารธุรกิจ กลุ่มอาชีพการเงินและบัญชี สาขาวิชาการบัญชี
ทักษะการใช้คอมพิวเตอร์ในงานบัญชี ระดับประกาศนียบัตรวิชาชีพ (ปวช.)
ระดับสถานศึกษา ระดับจังหวัด ระดับภาค และระดับชาติ ปีการศึกษา 2568 – 2572

3.5 เกณฑ์การตัดสินหรือเกณฑ์ให้คะแนน

ระดับสถานศึกษา ระดับจังหวัด ระดับภาค ระดับชาติ

3.5.1 สมุดรายวัน ให้คะแนน ร้อยละ 87 ประกอบด้วย

3.5.1.1 สมุดรายวันจ่าย

3.5.1.2 สมุดรายวันรับ

3.5.1.3 สมุดรายวันซื้อ

3.5.1.4 สมุดรายวันขาย

3.5.1.5 สมุดรายวันทั่วไป

3.5.1.6 ต้องมีคำอธิบายรายการค้าพอสังเขป โดยไม่ใช้คำย่อหรืออักษรย่อ เนื่องจาก
เป็นจุดหนึ่งในการให้คะแนน

3.5.2 รายงานภาษีซื้อ รายงานภาษีขาย ให้คะแนน ร้อยละ 7

3.5.3 รายงานทางการเงิน ให้คะแนนร้อยละ 5 ประกอบด้วย

3.5.3.1 งบกำไรขาดทุน

3.5.3.2 งบฐานะการเงิน

3.5.4 ข้อมูลรายละเอียดของกิจการ ให้คะแนน ร้อยละ 1 ประกอบด้วย

3.5.4.1 ชื่อ ที่อยู่กิจการ เลขประจำตัวผู้เสียภาษี

3.5.4.2 รายละเอียดอื่นๆ

3.5.5 กรณีผู้เข้าแข่งขันมีคะแนนเท่ากัน การตัดสินผลการแข่งขันให้ทีมที่ส่งข้อสอบก่อนเป็นผู้ชนะ

3.5.6 กรณีผู้เข้าแข่งขันไม่ปฏิบัติตามเกณฑ์ กติกา และรายละเอียดการแข่งขัน คณะกรรมการตัดสินจะไม่
พิจารณาผลคะแนนและจัดลำดับหรือพิจารณาโทษตามข้อกำหนดของเกณฑ์ กติกา

3.5.7 ผลการตัดสินต้องผ่านความเห็นชอบของคณะกรรมการบริหารองค์การนักวิชาชีพในอนาคต
แห่งประเทศไทย แต่ละระดับ

3.5.8 ให้ประกาศผลการแข่งขันโดยเปิดเผยและแสดงให้สาธารณชนทราบ

3.6 คณะกรรมการตัดสิน

3.6.1 ระดับจังหวัด ให้มีคณะกรรมการตัดสินไม่เกิน 7 คน โดยประธานกรรมการบริหารองค์การ
นักวิชาชีพในอนาคตแห่งประเทศไทย ระดับจังหวัด เป็นผู้แต่งตั้ง

3.6.2 ระดับภาค และระดับชาติ ให้มีคณะกรรมการตัดสินไม่เกิน 7 คน

3.6.3 กรณีมีความจำเป็นต้องเพิ่มกรรมการตัดสิน ให้อยู่ในดุลพินิจของคณะกรรมการบริหาร
องค์การนักวิชาชีพในอนาคตแห่งประเทศไทย แต่ละระดับ



เกณฑ์ กติกา การแข่งขันทักษะวิชาชีพ และทักษะพื้นฐาน
ประเภทวิชาการบริหารธุรกิจ กลุ่มอาชีพการเงินและบัญชี สาขาวิชาการบัญชี
ทักษะการใช้คอมพิวเตอร์ในงานบัญชี ระดับประกาศนียบัตรวิชาชีพ (ปวช.)
ระดับสถานศึกษา ระดับจังหวัด ระดับภาค และระดับชาติ ปีการศึกษา 2568 – 2572

3.7 คณะกรรมการดำเนินงาน

จัดการประชุมร่วมกับคณะกรรมการตัดสิน เพื่อชี้แจงวัตถุประสงค์การแข่งขันและเกณฑ์การตัดสิน

- 3.7.1 ระดับจังหวัด ให้มีคณะกรรมการดำเนินงาน โดยประธานกรรมการบริหารองค์การนักวิชาชีพในอนาคตแห่งประเทศไทย ระดับจังหวัด เป็นผู้แต่งตั้ง
- 3.7.2 ระดับภาค ให้มีคณะกรรมการดำเนินงาน โดยอยู่ในดุลยพินิจของคณะกรรมการบริหารองค์การนักวิชาชีพในอนาคตแห่งประเทศไทยระดับภาค ประธานกรรมการบริหารองค์การนักวิชาชีพในอนาคตแห่งประเทศไทย ระดับภาค เป็นผู้แต่งตั้ง
- 3.7.3 ระดับชาติ ให้มีคณะกรรมการดำเนินงานไม่เกิน 15 คน โดยมีผู้แทนของแต่ละภาค ๆ ละ 1 คน และภาคที่เป็นเจ้าภาพเสนอรายชื่อคณะกรรมการในภาค จำนวน 11 คน เลขธิการคณะกรรมการการอาชีวศึกษา หรือรองเลขาธิการคณะกรรมการการอาชีวศึกษาที่ได้รับมอบหมาย เป็นผู้แต่งตั้ง
- 3.7.4 กรณีมีความจำเป็นต้องเพิ่มจำนวนคณะกรรมการดำเนินงาน เกิน 15 คน ให้อยู่ในดุลยพินิจของคณะกรรมการบริหารองค์การนักวิชาชีพในอนาคตแห่งประเทศไทย แต่ละระดับ

4. การพิจารณาเหรียญรางวัลตามเกณฑ์มาตรฐาน

- 4.1 คะแนน 80 ขึ้นไป ระดับเหรียญทอง
- 4.2 คะแนน 70 - 79 ระดับเหรียญเงิน
- 4.3 คะแนน 60 - 69 ระดับเหรียญทองแดง

5. การจัดอันดับรางวัล

- 5.1 ชนะเลิศ ได้คะแนนสูงสุด
- 5.2 รองชนะเลิศอันดับ 1 ได้คะแนนรองจากรางวัลชนะเลิศ
- 5.3 รองชนะเลิศอันดับ 2 ได้คะแนนรองจากรางวัลรองชนะเลิศอันดับ 1
- 5.4 รองชนะเลิศอันดับ 3 ได้คะแนนรองจากรางวัลรองชนะเลิศอันดับ 2
- 5.5 รองชนะเลิศอันดับ 4 ได้คะแนนรองจากรางวัลรองชนะเลิศอันดับ 3
- 5.6 ชมเชย ได้คะแนนรองจากรางวัลรองชนะเลิศอันดับ 4 และมีคะแนนอยู่ในระดับเหรียญทองแดงขึ้นไป

หมายเหตุ รางวัลที่ 5.1 -5.5 ต้องไม่ครองตำแหน่งร่วมกัน



เกณฑ์ กติกา การแข่งขันทักษะวิชาชีพ และทักษะพื้นฐาน
ประเภทวิชาการบริหารธุรกิจ กลุ่มอาชีพการเงินและบัญชี สาขาวิชาการบัญชี
ทักษะการใช้คอมพิวเตอร์ในงานบัญชี ระดับประกาศนียบัตรวิชาชีพ (ปวช.)
ระดับสถานศึกษา ระดับจังหวัด ระดับภาค และระดับชาติ ปีการศึกษา 2568 – 2572


6. รางวัลที่ได้รับ

- 6.1 ชนะเลิศ ได้รับโล่พร้อมเกียรติบัตร (รางวัลระดับภาคและระดับชาติ)
6.2 รองชนะเลิศอันดับ 1 ได้รับเกียรติบัตร
6.3 รองชนะเลิศอันดับ 2 ได้รับเกียรติบัตร
6.4 รองชนะเลิศอันดับ 3 ได้รับเกียรติบัตร
6.5 รองชนะเลิศอันดับ 4 ได้รับเกียรติบัตร
6.6 ชมเชย ได้รับเกียรติบัตร

หมายเหตุ

- 1) โล่รางวัลมอบให้สถานศึกษา เกียรติบัตรมอบให้สถานศึกษา ผู้เข้าแข่งขัน และครูผู้ควบคุม
- 2) ผลการตัดสินของคณะกรรมการถือว่าเป็นที่สิ้นสุด

ฉบับร่างใช้เฉพาะการแข่งขันระดับสถานศึกษา จังหวัด 2568 เท่านั้น

	<p>เกณฑ์ กติกา การแข่งขันทักษะวิชาชีพ ทักษะวิชาชีพระยะสั้น และทักษะพื้นฐาน ประเภทวิชาบริหารธุรกิจ กลุ่มอาชีพการเงินและบัญชี สาขาวิชาการบัญชี ทักษะโปรแกรมสำเร็จรูปเพื่องานบัญชี ระดับประกาศนียบัตรวิชาชีพชั้นสูง (ปวส.) ระดับสถานศึกษา ระดับจังหวัด ระดับภาค และระดับชาติ ปีการศึกษา 2568 – 2572</p>
---	---

1. วัตถุประสงค์ของการแข่งขัน

- 1.1 เพื่อส่งเสริมทักษะการใช้โปรแกรมสำเร็จรูปเพื่องานบัญชีให้แก่ผู้เรียน
- 1.2 เพื่อให้ผู้เรียนได้ใช้ความรู้ความสามารถที่ได้ศึกษามาประยุกต์ใช้ให้เกิดประโยชน์ในการปฏิบัติงานจริง
- 1.3 เพื่อให้ผู้เรียน ได้ประสบการณ์นอกเหนือจากการศึกษาในห้องเรียน
- 1.4 เพื่อประชาสัมพันธ์ และเผยแพร่ผลงานของสถานศึกษาในสังกัดสำนักงานคณะกรรมการ
 การอาชีวศึกษา
- 1.5 เพื่อยกระดับทักษะฝีมือของผู้เรียนอาชีวศึกษาสู่มาตรฐานวิชาชีพ

2. คุณสมบัติและข้อกำหนดของผู้เข้าแข่งขัน

2.1 คุณสมบัติ

- 2.1.1 เป็นสมาชิกประเภทสามัญขององค์การนักวิชาชีพในอนาคตแห่งประเทศไทย ระดับสถานศึกษา
- 2.1.2 เป็นผู้เรียนในระบบ หรือระบบทวิภาคี (ไม่เป็นพนักงานประจำบริษัท) ของสถานศึกษาสังกัด
 สำนักงานคณะกรรมการการอาชีวศึกษา และได้ลงทะเบียนในหลักสูตรประกาศนียบัตรวิชาชีพชั้นสูง
 (ปวส.) ยกเว้น ผู้เรียนระบบทวิศึกษา และผู้เรียนโครงการพิเศษ
- 2.1.3 ระดับจังหวัด ต้องผ่านการแข่งขัน และได้รับรางวัลชนะเลิศ ระดับสถานศึกษา
- 2.1.4 ระดับภาค ต้องผ่านการแข่งขัน และได้รับรางวัลชนะเลิศ ระดับจังหวัด
- 2.1.5 ระดับชาติ ต้องผ่านการแข่งขัน ได้รับรางวัลชนะเลิศ รางวัลรองชนะเลิศอันดับ 1 ระดับภาค

2.2 ข้อกำหนด

- 2.2.1 ผู้เข้าแข่งขันกำลังศึกษาอยู่ในสาขาวิชาการบัญชี
- 2.2.2 ผู้เข้าแข่งขันทีมละ 2 คน สำรอง 1 คน ครูผู้ควบคุม 1 คน
- 2.2.3 ผู้เข้าแข่งขันแต่งกายด้วยชุดนักศึกษา หรือตามที่คณะกรรมการจัดการแข่งขันกำหนด
- 2.2.4 ยื่นหลักฐานการสมัครตามแบบฟอร์มที่กำหนด และลงทะเบียนเข้าร่วมการแข่งขัน

3. รายละเอียดของการแข่งขัน

3.1 สมรรถนะรายวิชา

- 3.1.1 แสดงความรู้และทักษะเกี่ยวกับหลักการพื้นฐานของโปรแกรมสำเร็จรูปทางการบัญชี
- 3.1.2 ปฏิบัติงานบัญชีโดยใช้โปรแกรมสำเร็จรูปทางการบัญชีในระบบต่าง ๆ
- 3.1.3 จัดทำงบการเงินตามหลักการบัญชีที่รับรองทั่วไป



เกณฑ์ กติกา การแข่งขันทักษะวิชาชีพ ทักษะวิชาชีพพระยาศรี และทักษะพื้นฐาน
ประเภทวิชาบริหารธุรกิจ กลุ่มอาชีพการเงินและบัญชี สาขาวิชาการบัญชี
ทักษะโปรแกรมสำเร็จรูปเพื่องานบัญชี ระดับประกาศนียบัตรวิชาชีพชั้นสูง (ปวส.)
ระดับสถานศึกษา ระดับจังหวัด ระดับภาค และระดับชาติ ปีการศึกษา 2568 – 2572

3.2 งานที่กำหนด

3.2.1 คุณสมบัติของโปรแกรมสำเร็จรูปด้านบัญชี

- 3.2.1.1 รายงานแสดงให้เห็นการบันทึกบัญชีตามระบบบัญชีคู่
- 3.2.1.2 ชื่อบัญชีและข้อความที่แสดงในรายงานถูกต้องตามหลักภาษาไทย
- 3.2.1.3 รายงานแสดงให้เห็น รหัส และชื่อสมุดบัญชีที่ใช้บันทึกบัญชี
- 3.2.1.4 ใช้เมนูหลักในการบันทึกข้อมูลครบทุกเมนูโดยเชื่อมโยงสมุดรายวันให้ถูกต้องตามหลักบัญชี
- 3.2.1.5 ต้องลงโปรแกรมแบบมีผังบัญชี โดยให้ลบบรายการในเมนูบัญชีที่ใช้บ่อย หรือต้นแบบการบันทึกบัญชี หรือรายการที่มีลักษณะทำนองเดียวกันออกให้หมด

3.2.2 สิ่งที่เจ้าภาพเตรียมไว้ให้

- 3.2.2.1 เจ้าภาพด้านสถานที่ จัดเตรียมสถานที่ที่เหมาะสมกับการแข่งขัน
- 3.2.2.2 เจ้าภาพจัดการแข่งขัน จัดเตรียมข้อสอบ และวัสดุอุปกรณ์ต่าง ๆ

3.3 กำหนดการแข่งขัน

3.3.1 เวลาในการแข่งขัน

- 3.3.1.1 ระดับสถานศึกษา ระดับจังหวัด ระดับภาค เวลาในการแข่งขัน 3 ชั่วโมง ในการบันทึกบัญชีและออกรายงาน
- 3.3.1.2 ระดับชาติ เวลาในการแข่งขัน 4 ชั่วโมง ในการบันทึกบัญชีและออกรายงาน

3.3.2 วิธีการแข่งขัน

ระดับสถานศึกษา ระดับจังหวัด ระดับภาค ระดับชาติ ดังนี้

- 3.3.2.1 บันทึกบัญชีโดยใช้โปรแกรมสำเร็จรูปทางบัญชี และออกรายงานทางบัญชีตามที่กำหนดไว้
- 3.3.2.2 ก่อนการแข่งขันให้มีการตรวจสอบโปรแกรมที่ใช้ในการแข่งขัน และให้ลบบไฟล์ข้อมูลทุกชนิดออกทั้งหมด
- 3.3.2.3 ไม่อนุญาตให้ผู้เข้าแข่งขันเข้าห้องแข่งขัน หลังเริ่มทำการแข่งขันไปแล้วเกินกว่า 15 นาที
- 3.3.2.4 ขณะทำการแข่งขัน ห้ามมิให้ผู้แข่งขันยืมอุปกรณ์ใด ๆ จากผู้อื่น หากกรรมการควบคุมการแข่งขันตรวจพบให้ตัดคะแนนสุทธิ 3 คะแนน ทั้งนี้ให้มีการจัดทำบันทึกเหตุแห่งการตัดคะแนนสุทธิ เสนอประธานกรรมการจัดการแข่งขันพร้อมลงลายมือชื่อคณะกรรมการควบคุมการแข่งขันและทีมผู้เข้าแข่งขันไว้เป็นหลักฐานด้วย



เกณฑ์ กติกา การแข่งขันทักษะวิชาชีพ ทักษะวิชาชีพระยะสั้น และทักษะพื้นฐาน
ประเภทวิชาบริหารธุรกิจ กลุ่มอาชีพการเงินและบัญชี สาขาวิชาการบัญชี
ทักษะโปรแกรมสำเร็จรูปเพื่องานบัญชี ระดับประกาศนียบัตรวิชาชีพชั้นสูง (ปวส.)
ระดับสถานศึกษา ระดับจังหวัด ระดับภาค และระดับชาติ ปีการศึกษา 2568 – 2572

3.3.2.5 ห้ามนำโทรศัพท์มือถือ หรือเครื่องมือสื่อสารทุกชนิดเข้าไปในห้องแข่งขัน
หากกรรมการควบคุมการแข่งขันตรวจพบให้ตัดคะแนนสุทธิ 3 คะแนน ทั้งนี้
ให้มีการจัดทำบันทึกเหตุแห่งการตัดคะแนนสุทธิ เสนอประธานกรรมการ
จัดการแข่งขันพร้อมลงลายมือชื่อคณะกรรมการควบคุมการแข่งขันและ
ทีมผู้เข้าแข่งขันไว้เป็นหลักฐานด้วย

3.3.2.6 ไม่อนุญาตให้เปลี่ยนตัวผู้เข้าแข่งขันระหว่างการแข่งขัน

3.3.2.7 เมื่อหมดเวลาแข่งขัน ผู้แข่งขันส่งข้อสอบที่คณะกรรมการควบคุมห้องสอบ เพื่อบันทึก
เวลาส่ง โดยกรรมการจะตรวจนับกระดาษคำตอบ และลงชื่อในกระดาษคำตอบทุกแผ่น
ต่อหน้าผู้เข้าแข่งขัน

3.3.3 ขอบเขตของข้อสอบ ให้ครอบคลุมรายการดังต่อไปนี้

ระดับสถานศึกษา ระดับจังหวัด ระดับภาค ระดับชาติ

3.3.3.1 เป็นกิจการเจ้าของคนเดียว หรือบริษัท จำกัด ดำเนินธุรกิจประเภท ซื้อขายสินค้าและ
บริการ

3.3.3.2 การดำเนินธุรกิจสำหรับรอบระยะเวลาบัญชี 2 เดือน

1) ระดับสถานศึกษา ระดับจังหวัด ระดับภาค ให้มีรายการค้าไม่เกิน 60 รายการ
รวมรายการปรับปรุง ปิดบัญชี และรายการอื่น ๆ ทั้งนี้ให้มีเอกสารประกอบการ
ลงบัญชี จำนวน 5 ฉบับ

2) ระดับชาติ ให้มีรายการค้าไม่น้อยกว่า 60 รายการ แต่ไม่เกิน 70 รายการ
รวมรายการปรับปรุง ปิดบัญชี และรายการอื่น ๆ ทั้งนี้ให้มีเอกสาร
ประกอบการบันทึกบัญชี จำนวน 10 ฉบับ โดยให้มีรายการซื้อสินค้า และ
รายการขายสินค้านำเข้าระหว่างประเทศ จำนวน 5 รายการ

3.3.3.3 บันทึกบัญชีสินค้าแบบ Periodic Inventory System

3.3.3.4 คำนวณสินค้าคงเหลือแบบ First In First Out (FIFO)

3.3.3.5 กำหนดค่าเริ่มต้นภาษีมูลค่าเพิ่มแบบแยกนอก

3.3.3.6 ใช้ชื่อบัญชีตามที่โจทย์กำหนด สำหรับรหัสบัญชีใช้ตามโปรแกรมหรือตามหลักการ
บัญชีที่ถือปฏิบัติทั่วไป 3.3.3.7 ชื่อสมุดรายวัน 5 เล่ม ให้ใช้ชื่อตามที่โปรแกรม
กำหนดให้

3.3.3.8 มียอดคงเหลือยกมาต้นงวด (สินทรัพย์ หนี้สิน และส่วนของผู้ถือหุ้น) และรายละเอียด
ประกอบบัญชีเงินฝากธนาคาร ลูกหนี้รายตัว รายงานสินค้าคงเหลือ เจ้าหนี้รายตัว
ที่ดิน อาคารและอุปกรณ์



เกณฑ์ กติกา การแข่งขันทักษะวิชาชีพ ทักษะวิชาชีพระยะสั้น และทักษะพื้นฐาน
ประเภทวิชาบริหารธุรกิจ กลุ่มอาชีพการเงินและบัญชี สาขาวิชาการบัญชี
ทักษะโปรแกรมสำเร็จรูปเพื่องานบัญชี ระดับประกาศนียบัตรวิชาชีพชั้นสูง (ปวส.)
ระดับสถานศึกษา ระดับจังหวัด ระดับภาค และระดับชาติ ปีการศึกษา 2568 – 2572

- 3.3.3.9 มีการซื้อสินทรัพย์มาใช้ในกิจการ
- 3.3.3.10 มีส่วนลดการค้า ส่วนลดเงินสด (ขั้นเดียวหรือหลายขั้น) ส่งคืนสินค้า และรับคืนสินค้า
- 3.3.3.11 กำหนดเงื่อนไขการส่งมอบสินค้าเป็น F.O.B Shipping Point หรือ F.O.B Destination ให้ชัดเจน
- 3.3.3.12 การจ่ายเงินเดือน มีการหักภาษี ณ ที่จ่าย และเงินประกันสังคมตามที่กฎหมายกำหนด (กำหนดอัตราที่ชัดเจน)
- 3.3.3.13 กำหนดวิธีการบันทึกบัญชีเกี่ยวกับเงินสดย่อยใช้ระบบ Impress System หรือ Fluctuating System ให้ชัดเจน
- 3.3.3.14 การจ่ายค่าใช้จ่าย การรับรายได้จากการให้บริการ มีการหักภาษี ณ ที่จ่าย ตามกฎหมายกำหนด
- 3.3.3.15 ปิดบัญชีภาษีซื้อ และภาษีขาย เข้าบัญชีเจ้าหนี้กรมสรรพากร หรือบัญชีลูกหนี้กรมสรรพากร ทุกสิ้นเดือน ในกรณีมีบัญชีลูกหนี้กรมสรรพากรคงเหลือ ให้นำมาเครดิตภาษีในวันสิ้นเดือน
- 3.3.3.16 ปรับปรุงวัสดุสำนักงานใช้ไป ค่าใช้จ่ายค้างจ่าย รายได้ค้างรับ ค่าใช้จ่ายล่วงหน้า รายได้รับล่วงหน้า และรายการแก้ไขข้อผิดพลาดทางบัญชีให้บันทึกในวันสิ้นงวดบัญชี สำหรับการปรับปรุงค่าเสื่อมราคาสินทรัพย์ให้บันทึกค่าเสื่อมราคาทุก ๆ เดือน
- 3.3.3.17 กรณีจ่ายเช็ค รับเช็ค ให้ระบุวันที่ในเช็คไว้อย่างชัดเจน
- 3.3.3.18 รายการตัดหนี้สูญ และหนี้สูญได้รับคืน ระบุวิธีการตามหลักการบัญชีให้ชัดเจน
- 3.3.3.19 มีรายการฝากเงิน ถอนเงิน โอนเงินระหว่างบัญชี ผ่านเช็ครับ ผ่านเช็คจ่าย
- 3.3.3.20 เนื้อหาครอบคลุมรายวิชาบัญชี ตามหลักสูตรประกาศนียบัตรวิชาชีพชั้นสูง สาขาวิชาการบัญชี

3.3.4 ข้อปฏิบัติทางบัญชี

3.3.4.1 สมุดรายวันที่ใช้บันทึกบัญชี

1) สมุดรายวันจ่าย ใช้บันทึกรายการค้า ดังนี้

จ่ายเงินสดหรือจ่ายเป็นเช็คลงวันที่วันเดียวกับวันที่เกิดรายการค้า หรือจ่ายเป็นเงินโอน สำหรับรายการซื้อสินค้า จ่ายชำระหนี้ จ่ายค่าใช้จ่ายอื่น ๆ ซื้อสินทรัพย์ รับคืนสินค้า จากการขายเป็นเงินสด จ่ายชำระเงินตามตัว การเบิกชดเชยเงินสดย่อย รวมทั้งรายการผ่านเช็คจ่าย



เกณฑ์ กติกา การแข่งขันทักษะวิชาชีพ ทักษะวิชาชีพพระยาศน์ และทักษะพื้นฐาน
ประเภทวิชาบริหารธุรกิจ กลุ่มอาชีพการเงินและบัญชี สาขาวิชาการบัญชี
ทักษะโปรแกรมสำเร็จรูปเพื่องานบัญชี ระดับประกาศนียบัตรวิชาชีพชั้นสูง (ปวส.)
ระดับสถานศึกษา ระดับจังหวัด ระดับภาค และระดับชาติ ปีการศึกษา 2568 – 2572

- 2) **สมุดรายวันรับ** ใช้บันทึกรายการค้า ดังนี้
รับเงินสดหรือรับเป็นเช็คลงวันที่วันเดียวกับวันที่เกิดรายการค้า หรือรับเป็นเงินโอน
เข้าธนาคาร สำหรับรายการขายสินค้า รับชำระหนี้ รับรายได้อื่น ๆ ส่งคืนสินค้า
จากการซื้อเป็นเงินสด รับชำระเงินตามตัว และการขายลดตัวเงินรับ รวมทั้งรายการ
ฝากและผ่านเช็ครับ
 - 3) **สมุดรายวันซื้อ** ใช้บันทึกรายการค้า ดังนี้
ซื้อสินค้าเป็นเงินเชื่อ ซื้อสินค้าจ่ายเช็คลงวันที่ล่วงหน้า และซื้อสินค้าจ่ายเป็น
ตัวเงิน
 - 4) **สมุดรายวันขาย** ใช้บันทึกรายการค้า ดังนี้
ขายสินค้าเป็นเงินเชื่อ ขายสินค้านำเป็นเช็คลงวันที่ล่วงหน้า และขายสินค้า
รับเป็นตัวเงิน
 - 5) **สมุดรายวันทั่วไป** ใช้บันทึกรายการค้า ดังนี้
จ่ายชำระหนี้ รับชำระหนี้ และซื้อสินทรัพย์เป็นเช็คลงวันที่ล่วงหน้า ได้รับและส่งใบแจ้ง
หนี้ค่าบริการ ถอนเงินสด ฝากเงินสด โอนเงินระหว่างบัญชี ซื้อสินทรัพย์เป็นเงินเชื่อ
ส่งคืนสินค้าจากการซื้อเป็นเงินเชื่อ รับคืนสินค้าจากการขายเป็นเงินเชื่อ จ่ายชำระหนี้
และรับชำระหนี้ด้วยตัวเงิน ตัวเงินรับและตัวเงินจ่ายขาดความเชื่อถือ การตั้งวง
เงินสดย่อย รายการปรับปรุงและรายการปิดบัญชี
- 3.3.4.2 ราคาสินค้าที่ซื้อและขายเป็นราคาที่ยังไม่รวมภาษีมูลค่าเพิ่ม
 - 3.3.4.3 รายการค้าที่กิจการรับเป็นเช็คลงวันที่วันเดียวกับวันที่เกิดรายการค้า และลงวันที่
ล่วงหน้า ให้บันทึกรับเช็คก่อนแล้วจึงนำฝากเช็คตามที่โจทย์กำหนด
 - 3.3.4.4 รายการค้าที่กิจการจ่ายเป็นเช็คลงวันที่วันเดียวกับวันที่เกิดรายการค้า (เช็คลงวันที่
วันนี้) ให้บันทึกลดยอดเงินฝากกระแสรายวันทันที
 - 3.3.4.5 รายการค้าที่กิจการจ่ายเป็นเช็คลงวันที่ล่วงหน้าให้บันทึกจ่ายเช็คและให้ผ่านเช็คจ่าย
ตามวันที่เช็คครบกำหนด
 - 3.3.4.6 รายการที่สามารถบันทึกในสมุดรายวันได้หลายเล่ม ให้ระบุการบันทึกบัญชีเพียงเล่ม
เดียว เช่น การจ่ายเงินเดือนที่มีการหักภาษี ณ ที่จ่าย และเงินประกันสังคมให้บันทึกที่
สมุดรายวันจ่าย
 - 3.3.4.7 การจ่ายเงินเดือนให้ตั้งเงินสมทบกองทุนประกันสังคมพร้อมกับการจ่ายเงินเดือน
- 4) งบฐานะการเงิน
 - 5) งบกำไรขาดทุน



เกณฑ์ กติกา การแข่งขันทักษะวิชาชีพ ทักษะวิชาชีพพระยະສິນ และทักษะพื้นฐาน
ประเภทวิชาบริหารธุรกิจ กลุ่มอาชีพการเงินและบัญชี สาขาวิชาการบัญชี
ทักษะโปรแกรมสำเร็จรูปเพื่องานบัญชี ระดับประกาศนียบัตรวิชาชีพชั้นสูง (ปวส.)
ระดับสถานศึกษา ระดับจังหวัด ระดับภาค และระดับชาติ ปีการศึกษา 2568 – 2572

3.4 สิ่งที่ผู้เข้าแข่งขันต้องเตรียม

- 3.4.1 ผู้เข้าแข่งขันจะต้องรายงานตัวต่อคณะกรรมการดำเนินงาน ตามกำหนดเวลาที่กำหนด
- 3.4.2 ให้ใช้เครื่องคำนวณจากโปรแกรมบัญชีเท่านั้น ห้ามนำเครื่องคำนวณทุกชนิดเข้าไปในห้องแข่งขัน
- 3.4.3 ผู้เข้าแข่งขันจัดเตรียมโปรแกรมในการแข่งขัน เครื่องคอมพิวเตอร์ เครื่องพิมพ์ (Printer) พร้อมอุปกรณ์ต่อพ่วงไปเอง

3.5 เกณฑ์การตัดสินหรือเกณฑ์ให้คะแนน

ระดับสถานศึกษา ระดับจังหวัด ระดับภาค ระดับชาติ

- 3.5.1 สมุดรายวัน ให้คะแนน ร้อยละ 75 ประกอบด้วย
 - 3.5.1.1 สมุดรายวันจ่าย
 - 3.5.1.2 สมุดรายวันรับ
 - 3.5.1.3 สมุดรายวันซื้อ
 - 3.5.1.4 สมุดรายวันขาย
 - 3.5.1.5 สมุดรายวันทั่วไป
 - 3.5.1.6 ต้องมีคำอธิบายรายการค้าพอสังเขป โดยไม่ใช้คำย่อหรืออักษรย่อ เนื่องจากเป็นจุดหนึ่งในการให้คะแนน
- 3.5.2 รายงานอื่น ๆ ให้คะแนน ร้อยละ 20 ประกอบด้วย
 - 3.5.2.1 รายงานภาษีซื้อ รายงานภาษีขาย (ร้อยละ 8)
 - 3.5.2.2 รายงานลูกหนี้คงเหลือ (แสดงการเคลื่อนไหว) (ร้อยละ 4)
 - 3.5.2.3 รายงานเจ้าหนี้คงเหลือ (แสดงการเคลื่อนไหว) (ร้อยละ 4)
 - 3.5.2.4 รายงานสินค้าคงเหลือ (แสดงการเคลื่อนไหว) (ร้อยละ 4)
- 3.5.3 รายงานทางการเงิน ให้คะแนน ร้อยละ 4 ประกอบด้วย
 - 3.5.3.1 งบกำไรขาดทุน
 - 3.5.3.2 งบฐานะการเงิน
- 3.5.4 ข้อมูลรายละเอียดของกิจการ ให้คะแนน ร้อยละ 1 ประกอบด้วย
 - 3.5.4.1 ชื่อ ที่อยู่กิจการ เลขประจำตัวผู้เสียภาษี
 - 3.5.4.2 รายละเอียดอื่น ๆ
- 3.5.5 กรณีผู้เข้าแข่งขันมีคะแนนเท่ากัน การตัดสินผลการแข่งขันให้ทีมที่ส่งข้อสอบก่อนเป็นผู้ชนะ
- 3.5.6 กรณีผู้เข้าแข่งขันไม่ปฏิบัติตามเกณฑ์ กติกา และรายละเอียดการแข่งขัน คณะกรรมการตัดสินจะไม่พิจารณาผลคะแนนและจัดลำดับหรือพิจารณาโทษตามข้อกำหนดของเกณฑ์ กติกา



เกณฑ์ กติกา การแข่งขันทักษะวิชาชีพ ทักษะวิชาชีพระยะสั้น และทักษะพื้นฐาน
ประเภทวิชาบริหารธุรกิจ กลุ่มอาชีพการเงินและบัญชี สาขาวิชาการบัญชี
ทักษะโปรแกรมสำเร็จรูปเพื่องานบัญชี ระดับประกาศนียบัตรวิชาชีพชั้นสูง (ปวส.)
ระดับสถานศึกษา ระดับจังหวัด ระดับภาค และระดับชาติ ปีการศึกษา 2568 – 2572

3.5.7 ผลการตัดสินต้องผ่านความเห็นชอบของคณะกรรมการบริหารองค์การนักวิชาชีพในอนาคตแห่งประเทศไทย แต่ละระดับ

3.5.8 ให้ประกาศผลการแข่งขันโดยเปิดเผยและแสดงให้สาธารณชนทราบ

3.6 คณะกรรมการตัดสิน

3.6.1 ระดับจังหวัด ให้มีคณะกรรมการตัดสินไม่เกิน 7 คน โดยประธานกรรมการบริหารองค์การนักวิชาชีพในอนาคตแห่งประเทศไทย ระดับจังหวัด เป็นผู้แต่งตั้ง

3.6.2 ระดับภาค และระดับชาติ ให้มีคณะกรรมการตัดสินไม่เกิน 7 คน

3.6.3 กรณีมีความจำเป็นต้องเพิ่มกรรมการตัดสิน ให้อยู่ในดุลยพินิจของคณะกรรมการบริหารองค์การนักวิชาชีพในอนาคตแห่งประเทศไทย แต่ละระดับ

3.7 คณะกรรมการดำเนินงาน

จัดการประชุมร่วมกับคณะกรรมการตัดสิน เพื่อชี้แจงวัตถุประสงค์การแข่งขันและเกณฑ์การตัดสิน

3.7.1 ระดับจังหวัด ให้มีคณะกรรมการดำเนินงาน โดยประธานกรรมการบริหารองค์การนักวิชาชีพในอนาคตแห่งประเทศไทย ระดับจังหวัด เป็นผู้แต่งตั้ง

3.7.2 ระดับภาค ให้มีคณะกรรมการดำเนินงาน โดยอยู่ในดุลยพินิจของคณะกรรมการบริหารองค์การนักวิชาชีพในอนาคตแห่งประเทศไทยระดับภาค ประธานกรรมการบริหารองค์การนักวิชาชีพในอนาคตแห่งประเทศไทย ระดับภาค เป็นผู้แต่งตั้ง

3.7.3 ระดับชาติ ให้มีคณะกรรมการดำเนินงานไม่เกิน 15 คน โดยมีผู้แทนของแต่ละภาค ๆ ละ 1 คน และภาคที่เป็นเจ้าภาพเสนอรายชื่อคณะกรรมการในภาค จำนวน 11 คน เลขานุการคณะกรรมการการอาชีวศึกษา หรือรองเลขาธิการคณะกรรมการการอาชีวศึกษาที่ได้รับมอบหมายเป็นผู้แต่งตั้ง

3.7.4 กรณีมีความจำเป็นต้องเพิ่มจำนวนคณะกรรมการดำเนินงาน เกิน 15 คน ให้อยู่ในดุลยพินิจของคณะกรรมการบริหารองค์การนักวิชาชีพในอนาคตแห่งประเทศไทย แต่ละระดับ

4. การพิจารณาเหรียญรางวัลตามเกณฑ์มาตรฐาน

4.1 คะแนน 80 ขึ้นไป ระดับเหรียญทอง

4.2 คะแนน 70 - 79 ระดับเหรียญเงิน

4.3 คะแนน 60 - 69 ระดับเหรียญทองแดง



เกณฑ์ กติกา การแข่งขันทักษะวิชาชีพ ทักษะวิชาชีพพระยาศรี และทักษะพื้นฐาน
ประเภทวิชาการบริหารธุรกิจ กลุ่มอาชีพการเงินและบัญชี สาขาวิชาการบัญชี
ทักษะโปรแกรมสำเร็จรูปเพื่องานบัญชี ระดับประกาศนียบัตรวิชาชีพชั้นสูง (ปวส.)
ระดับสถานศึกษา ระดับจังหวัด ระดับภาค และระดับชาติ ปีการศึกษา 2568 – 2572

5. การจัดอันดับรางวัล

- 5.1 ชนะเลิศ ได้คะแนนสูงสุด
- 5.2 รองชนะเลิศอันดับ 1 ได้คะแนนรองจากรางวัลชนะเลิศ
- 5.3 รองชนะเลิศอันดับ 2 ได้คะแนนรองจากรางวัลรองชนะเลิศอันดับ 1
- 5.4 รองชนะเลิศอันดับ 3 ได้คะแนนรองจากรางวัลรองชนะเลิศอันดับ
- 5.5 รองชนะเลิศอันดับ 4 ได้คะแนนรองจากรางวัลรองชนะเลิศอันดับ 3
- 5.6 ชมเชย ได้คะแนนรองจากรางวัลรองชนะเลิศอันดับ 4 และมีคะแนนอยู่ในระดับเหรียญทองแดงขึ้นไป


หมายเหตุ รางวัลลำดับที่ 5.1-5.5 ต้องไม่ครองตำแหน่งร่วมกัน

6. รางวัลที่ได้รับ

- 6.1 ชนะเลิศ ได้รับโล่พร้อมเกียรติบัตร (รางวัลระดับภาคและระดับชาติ)
- 6.2 รองชนะเลิศอันดับ 1 ได้รับเกียรติบัตร
- 6.3 รองชนะเลิศอันดับ 2 ได้รับเกียรติบัตร
- 6.4 รองชนะเลิศอันดับ 3 ได้รับเกียรติบัตร
- 6.5 รองชนะเลิศอันดับ 4 ได้รับเกียรติบัตร
- 6.6 ชมเชย ได้รับเกียรติบัตร

หมายเหตุ

- 1) โล่รางวัลมอบให้สถานศึกษา เกียรติบัตรมอบให้สถานศึกษา ผู้เข้าแข่งขัน และครูผู้ควบคุม
- 2) ผลการตัดสินของคณะกรรมการถือว่าเป็นที่สิ้นสุด

	<p style="text-align: center;"> เกณฑ์ กติกา การแข่งขันทักษะวิชาชีพ ทักษะวิชาชีพพระยະສິນ และทักษะพื้นฐาน ประเภทวิชาบริหารธุรกิจ กลุ่มอาชีพการตลาด สาขาวิชาการตลาด สาขาวิชาธุรกิจค้าปลีก ทักษะการนำเสนอขายสินค้าคนรุ่นใหม่ “Next Gen Marketing Challenge” ระดับประกาศนียบัตรวิชาชีพ (ปวช.) ระดับสถานศึกษา ระดับจังหวัด ระดับภาค และระดับชาติ ปีการศึกษา 2568 - 2572 </p>
---	---

<p>1. วัตถุประสงค์ของการแข่งขัน</p> <ol style="list-style-type: none"> 1.1 เพื่อส่งเสริมทักษะการนำเสนอขายสินค้า “Next Gen Marketing Challenge” ให้แก่ผู้เรียนสาขาวิชาการตลาด/สาขาธุรกิจค้าปลีก 1.2 เพื่อให้ผู้เรียนได้ประยุกต์ใช้ความรู้ความสามารถที่ได้จากการศึกษามาใช้ให้เกิดประโยชน์ในการปฏิบัติงานจริงในการประกอบอาชีพ 1.3 เพื่อให้ผู้เรียนได้รับประสบการณ์เรียนรู้เชิงปฏิบัติเพื่อเตรียมพร้อมสู่การประกอบอาชีพ 1.4 เพื่อประชาสัมพันธ์และเผยแพร่ผลงานของสถานศึกษาในสังกัดสำนักงานคณะกรรมการการอาชีวศึกษา 1.5 เพื่อยกระดับสมรรถนะของผู้เรียนสู่มาตรฐานอาชีพ <p>2. คุณสมบัติและข้อกำหนดของผู้เข้าแข่งขัน</p> <p>2.1 คุณสมบัติ</p> <ol style="list-style-type: none"> 2.1.1 เป็นสมาชิกประเภทสามัญขององค์กรนักวิชาชีพในอนาคตแห่งประเทศไทย ระดับสถานศึกษา 2.1.2 เป็นผู้เรียนในระบบ หรือระบบทวิภาคี (ไม่เป็นพนักงานประจำบริษัท) ของสถานศึกษาสังกัดสำนักงานคณะกรรมการการอาชีวศึกษาและได้ลงทะเบียนเรียนในหลักสูตรประกาศนียบัตรวิชาชีพ (ปวช.) ยกเว้น ผู้เรียนระบบทวิศึกษา และผู้เรียนโครงการพิเศษ 2.1.3 ระดับจังหวัด ต้องผ่านการแข่งขัน และได้รับรางวัลชนะเลิศ ระดับสถานศึกษา 2.1.4 ระดับภาค ต้องผ่านการแข่งขัน และได้รับรางวัลชนะเลิศ ระดับจังหวัด 2.1.5 ระดับชาติ ต้องผ่านการแข่งขัน ได้รับรางวัลชนะเลิศ และรางวัลรองชนะเลิศ อันดับ 1 ระดับภาค <p>2.2 ข้อกำหนด</p> <ol style="list-style-type: none"> 2.2.1 ผู้เข้าแข่งขันกำลังศึกษาอยู่ในสาขาวิชาการตลาดหรือสาขาวิชาธุรกิจค้าปลีก 2.2.2 ผู้เข้าแข่งขันทีมละ 3 คน สำรอง 1 คน ครูผู้ควบคุม 1 คน 2.2.3 ผู้เข้าแข่งขันแต่งกายด้วยชุดนักเรียน หรือตามที่คณะกรรมการจัดการแข่งขันกำหนด 2.2.4 ยื่นหลักฐานการสมัครตามแบบฟอร์มที่กำหนด และลงทะเบียนเข้าร่วมการแข่งขัน <p>3. รายละเอียดของการแข่งขัน</p> <p>3.1 สมรรถนะรายวิชา</p> <ol style="list-style-type: none"> 3.1.1 สมรรถนะรายวิชา <ol style="list-style-type: none"> 3.1.1.1 เสนอขายสินค้าและบริการ 3.1.1.2 วางแผนการจัดแสดงสินค้าตามงบประมาณและสถานการณ์ 3.1.1.3 กำหนดตลาดเป้าหมายและวางแผนการจัดจำหน่ายสินค้า และบริการตามสถานการณ์
--



เกณฑ์ กติกา การแข่งขันทักษะวิชาชีพ ทักษะวิชาชีพพระยะสั้น และทักษะพื้นฐาน
ประเภทวิชาบริหารธุรกิจ กลุ่มอาชีพการตลาด สาขาวิชาการตลาด สาขาวิชาธุรกิจค้าปลีก
ทักษะการนำเสนอขายสินค้าคนรุ่นใหม่ “Next Gen Marketing Challenge”
ระดับประกาศนียบัตรวิชาชีพ (ปวช.)
ระดับสถานศึกษา ระดับจังหวัด ระดับภาค และระดับชาติ ปีการศึกษา 2568 - 2572

- 3.1.1.4 ประยุกต์ใช้เทคนิคการขายอย่างมีความคิดสร้างสรรค์
- 3.1.1.5 ประยุกต์ใช้เทคนิคการออกแบบร้านค้าออนไลน์อย่างมีความคิดริเริ่มสร้างสรรค์
- 3.1.1.6 ประยุกต์ใช้ศิลปะการสื่อสาร มารยาททางสังคม เพื่อสร้างความประทับใจต่อลูกค้า
- 3.1.1.7 เชื่อมโยงการค้าปลีกออนไลน์กับการค้าปลีกหน้าร้าน
- 3.2.2.2 การแข่งขันทั้งระดับสถานศึกษา ระดับจังหวัด ระดับภาค และระดับชาติ ให้ใช้สินค้าเดียวกัน
- 3.2.2.3 การจัดลำดับการแข่งขันทักษะการนำเสนอขายสินค้าใช้วิธีการจับสลาก 2 ครั้ง ได้แก่
 - 1) จับสลากครั้งที่ 1 (วันประชุม) เพื่อกำหนดลำดับในการจับสลากลำดับการแข่งขัน
 - 2) จับสลากครั้งที่ 2 (วันแข่งขัน) เพื่อกำหนดลำดับในการนำเสนอขายสินค้า
- 3.2.2.4 ทีมที่จับได้ลำดับที่ 1 เตรียมตัวการนำเสนอขายสินค้า ทีมลำดับถัดไปทั้งหมดให้ไปอยู่ในห้องเก็บตัว ซึ่งต้องไม่สามารถมองเห็นหรือได้ยินเสียงจากเวที
- 3.2.2.5 เริ่มจับเวลาเมื่อกรรมการจับเวลาส่งสัญญาณเริ่มการแข่งขัน
- 3.2.2.6 ผู้เข้าแข่งขันทุกคนต้องใช้ไมโครโฟนในการนำเสนอขายสินค้า
- 3.2.2.7 ผู้เข้าแข่งขันต้องนำเสนอขายสินค้า จำนวน 5 ชิ้น
 - 1) ผู้เข้าแข่งขันต้องนำเสนอการขายสินค้าในรูปแบบบทบาทสมมติ ทั้งช่องทางออนไลน์และออฟไลน์ โดยจำลองสถานการณ์เสมือนจริงให้ครบทั้งสองรูปแบบ
 - 2) ผู้เข้าแข่งขันต้องตอบคำถามกรรมการ ภายใน 5 นาที
- 3.2.2.8 ห้ามผู้เข้าแข่งขันนำข้อมูลหรือเอกสาร อุปกรณ์ เครื่องมือสื่อสารทุกชนิดเข้าพื้นที่การแข่งขัน
- 3.2.2.9 ห้ามผู้เข้าแข่งขันระบุชื่อสถานศึกษาของตนเอง ในทุกขั้นตอนของการแข่งขัน
- 3.2.2.10 ผู้เข้าแข่งขันที่ยังไม่ได้นำเสนอสินค้า ต้องอยู่ในสถานที่เก็บตัวเพื่อรอการแข่งขันและไมอนุญาตให้ออกจากห้องเก็บตัวจนกว่าจะได้รับอนุญาตจากคณะกรรมการจัดการแข่งขัน
- 3.2.2.11 บุคคลทั่วไป ครูผู้ควบคุม สามารถชมการแข่งขันได้โดยไม่ส่งเสียงรบกวน
- 3.2.2.12 อนุญาตให้เฉพาะครูผู้ควบคุมทีมสามารถบันทึกวีดิทัศน์ในขณะที่ทีมของตนเองนำเสนอ ไม่อนุญาตให้เผยแพร่ทางสื่อออนไลน์ หากฝ่าฝืนจะไม่อนุญาตให้ชมการแข่งขันต่อไป
- 3.2.2.13 ผู้เรียนที่แข่งขันเสร็จสิ้นแล้ว สามารถชมการแข่งขันได้โดยไม่ส่งเสียงรบกวน หากฝ่าฝืน ไม่อนุญาตให้ชมการแข่งขันต่อไป



เกณฑ์ กติกา การแข่งขันทักษะวิชาชีพ ทักษะวิชาชีพพระยาศรี และทักษะพื้นฐาน
ประเภทวิชาบริหารธุรกิจ กลุ่มอาชีพการตลาด สาขาวิชาการตลาด สาขาวิชาธุรกิจค้าปลีก
ทักษะการนำเสนอขายสินค้าคนรุ่นใหม่ “Next Gen Marketing Challenge”
ระดับประกาศนียบัตรวิชาชีพ (ปวช.)
ระดับสถานศึกษา ระดับจังหวัด ระดับภาค และระดับชาติ ปีการศึกษา 2568 - 2572

3.2.2.14 หากพบการทุจริตหรือการทำผิดกติกา ผู้เข้าแข่งขันจะได้รับเพียงเกียรติบัตรผู้เข้าร่วมการแข่งขัน และไม่มีสิทธิ์ได้รับรางวัลหรือการจัดอันดับใด ๆ

3.2.2.15 หลังจากการแข่งขันเสร็จสิ้นครบทุกทีมแล้ว คณะกรรมการตัดสินให้คำแนะนำข้อเสนอแนะที่เข้าร่วมการแข่งขัน

ระดับชาติ

3.2.2.16 ผู้เข้าแข่งขันต้องมีการนำเสนอด้วยภาษาอังกฤษอย่างน้อยหนึ่งช่วงระหว่างการแข่งขัน โดยต้องแสดงความสามารถในการใช้ภาษาอังกฤษได้อย่างเหมาะสมกับบริบทของการขายสินค้า เช่น

- การกล่าวต้อนรับลูกค้า
- การแนะนำสินค้า
- การเสนอโปรโมชั่น
- การปิดการขาย

3.2.2.17 การสื่อสารเป็นภาษาอังกฤษต้องมีความเข้าใจง่าย เหมาะสมกับสถานการณ์ และสื่อสารได้อย่างมั่นใจ และความเชื่อมโยงกับเนื้อหาการขาย

หมายเหตุ ผู้เข้าแข่งขันต้องนำสินค้าทุกชิ้นให้กรรมการตรวจก่อนการนำเสนอ

3.3 กำหนดการแข่งขัน

3.3.1 วันรายงานตัวพร้อมเข้าร่วมประชุมครูผู้ควบคุมทีม

14.00 – 14.30 น. ผู้เข้าร่วมแข่งขันและครูควบคุมลงทะเบียนพร้อมกัน ที่ห้อง.....

14.30 – 16.00 น. ประชุมชี้แจงเกณฑ์ กติกาการแข่งขันและจับสลากครั้งที่ 1 เพื่อกำหนดลำดับในการจับสลากลำดับการแข่งขันโดยส่งตัวแทนผู้เข้าแข่งขัน ทีมละ 1 คน

3.3.2 วันแข่งขัน

08.00 – 08.30 น. ผู้เข้าร่วมแข่งขันและครูควบคุมทีมลงทะเบียนพร้อมกัน ที่ห้องจับสลากครั้งที่ 2 เพื่อกำหนดลำดับในการนำเสนอขายสินค้า

08.30 – 09.00 น. พิธีเปิด

09.00 – 16.00 น. แข่งขันการนำเสนอสินค้า กลุ่มละ 10 นาที เริ่มจับเวลาตั้งแต่เริ่มกิจกรรมกรรมการถาม-ตอบ ผู้เข้าแข่งขันหลังนำเสนอเสร็จในแต่ละทีมไม่เกิน 5 นาที (ระดับชาติ)

ต้องมีการนำเสนอด้วยภาษาอังกฤษอย่างน้อยหนึ่งช่วงระหว่างการแข่งขัน

โดยต้องแสดงความสามารถในการใช้ภาษาอังกฤษได้อย่างเหมาะสมกับบริบทของการขายสินค้า



เกณฑ์ กติกา การแข่งขันทักษะวิชาชีพ ทักษะวิชาชีพพระยาศรี และทักษะพื้นฐาน
ประเภทวิชาบริหารธุรกิจ กลุ่มอาชีพการตลาด สาขาวิชาการตลาด สาขาวิชาธุรกิจค้าปลีก
ทักษะการนำเสนอขายสินค้าคนรุ่นใหม่ “Next Gen Marketing Challenge”
ระดับประกาศนียบัตรวิชาชีพ (ปวช.)
ระดับสถานศึกษา ระดับจังหวัด ระดับภาค และระดับชาติ ปีการศึกษา 2568 - 2572

16.00 – 17.00 น. คณะกรรมการจัดทำคะแนนและสรุปผลการแข่งขัน

17.00 – 17.30 น. ส่งผลการแข่งขันเพื่ออนุมัติผลการจัดการแข่งขัน

17.30 – 18.00 น. ประกาศผลการแข่งขันมอบเกียรติบัตรและพิธีปิดการแข่งขัน

หมายเหตุ กำหนดการอาจเปลี่ยนแปลงตามความเหมาะสม

3.4 สิ่งที่ผู้เข้าแข่งขันต้องเตรียม

3.4.1 อนุญาตให้นำเฉพาะสินค้ามาใช้ในการแข่งขัน ไม่รวมอุปกรณ์เสริม

3.4.2 สินค้าที่ใช้ในการแข่งขัน จำนวน 5 ชิ้น ได้แก่

3.4.2.1 ปีการศึกษา 2568 สินค้า “แก้วน้ำเก็บอุณหภูมิ”

3.4.2.2 ปีการศึกษา 2569 สินค้า “อาหารแปรรูปพื้นถิ่น”

3.4.2.3 ปีการศึกษา 2570 สินค้า “เครื่องนอน”

3.4.2.4 ปีการศึกษา 2571 สินค้า “ผลิตภัณฑ์ดูแลเส้นผม”

3.4.2.5 ปีการศึกษา 2572 สินค้า “กระเป๋า”

หมายเหตุ ทั้งนี้อาจมีการทบทวนสินค้าในการแข่งขันเมื่อ 2 ปีการศึกษาผ่านไป

3.5 เกณฑ์การให้คะแนน

ลำดับ	หัวข้อประเมิน	คะแนนเต็ม
1	การเตรียมความพร้อมและการทำงานของทีม	10
2	การจัดแสดงสินค้า	10
3	การนำเสนอส่วนประสมทางการตลาด (4P)	30
4	น้ำเสียงและบุคลิกภาพ	10
5	ความคิดสร้างสรรค์ในการนำเสนอในรูปแบบออนไลน์และออฟไลน์	25
6	การตอบคำถาม	10
7	การบริหารเวลา	5
	รวม	100



เกณฑ์ กติกา การแข่งขันทักษะวิชาชีพ ทักษะวิชาชีพพระยาศาสตร์ และทักษะพื้นฐาน
 ประเภทวิชาบริหารธุรกิจ กลุ่มอาชีพการตลาด สาขาวิชาการตลาด สาขาวิชาธุรกิจค้าปลีก
 ทักษะการนำเสนอขายสินค้าคนรุ่นใหม่ “Next Gen Marketing Challenge”
 ระดับประกาศนียบัตรวิชาชีพ (ปวช.)
 ระดับสถานศึกษา ระดับจังหวัด ระดับภาค และระดับชาติ ปีการศึกษา 2568 - 2572

3.5.1 เกณฑ์การให้คะแนน

ลำดับ	หัวข้อประเมิน	คะแนนเต็ม	ช่วงคะแนน	คำอธิบายระดับคะแนน
1	การทำงานของทีมนำเสนอ	10	9-10	ทีมมีการเตรียมพร้อมและทำงานร่วมกันดีมาก
			7-8	ทีมเตรียมพร้อมดี ทำงานร่วมกันได้ดี
			5-6	ทีมเตรียมพร้อมพอใช้ บางส่วนยังไม่ลงตัว
			3-4	ทีมเตรียมพร้อมไม่ดี หรือทำงานไม่ราบรื่น
			0-2	ทีมไม่เตรียมพร้อมหรือทำงานไม่ได้ผล
2	การจัดแสดงสินค้า	10	9-10	การจัดแสดงสวยงามโดดเด่นดึงดูดความสนใจมาก
			7-8	การจัดแสดงสวยงาม แต่ยังไม่สามารถดึงดูดความสนใจ
			5-6	การจัดแสดงไม่สมบูรณ์ หรือขาดความดึงดูด
			3-4	การจัดแสดงไม่เหมาะสม หรือไม่โดดเด่น
			0-2	การจัดแสดงไม่ดึงดูดความสนใจเลย
3	การนำเสนอส่วนประสมทางการตลาด (4P)	30	24-30	นำเสนอครบถ้วน ชัดเจน เชื่อมโยงดีมาก
			18-23	นำเสนอครบถ้วนพอสมควร ชัดเจนบางส่วน เชื่อมโยงพอได้
			12-17	นำเสนอไม่ครบถ้วน ขาดความชัดเจน เชื่อมโยงไม่ชัด
			6-11	นำเสนอข้อมูลตลาดเคลื่อน ขาดความชัดเจน ไม่เชื่อมโยง
			0-5	นำเสนอไม่ครบถ้วน ไม่ชัดเจน ไม่เชื่อมโยง
4	น้ำเสียงและบุคลิกภาพ	10	9-10	น้ำเสียงมั่นใจ ชัดเจน บุคลิกภาพเหมาะสม สื่อสารได้ดี
			7-8	น้ำเสียงมั่นใจพอสมควร บุคลิกภาพเหมาะสมกับสถานการณ์



เกณฑ์ กติกา การแข่งขันทักษะวิชาชีพ ทักษะวิชาชีพพระยาศรี และทักษะพื้นฐาน
ประเภทวิชาบริหารธุรกิจ กลุ่มอาชีพการตลาด สาขาวิชาการตลาด สาขาวิชาธุรกิจค้าปลีก
ทักษะการนำเสนอขายสินค้าคนรุ่นใหม่ “Next Gen Marketing Challenge”
ระดับประกาศนียบัตรวิชาชีพ (ปวช.)
ระดับสถานศึกษา ระดับจังหวัด ระดับภาค และระดับชาติ ปีการศึกษา 2568 - 2572

			5-6	น้ำเสียงยังไม่มั่นใจ คลิกลักษณะยังไม่โดดเด่น แต่สามารถสื่อสารได้
			3-4	น้ำเสียงไม่ชัดเจน ขาดความมั่นใจ บุคลิกลักษณะไม่เหมาะสมกับบริบท
			0-2	น้ำเสียงไม่เหมาะสม ไม่มั่นใจ และบุคลิกลักษณะไม่เอื้อต่อการนำเสนอ

3.5.1 เกณฑ์การให้คะแนน (ต่อ)

ลำดับ	หัวข้อประเมิน	คะแนนเต็ม	ช่วงคะแนน	คำอธิบายระดับคะแนน
5	ความคิดสร้างสรรค์การนำเสนอในรูปแบบออนไลน์แลออฟไลน์	25	21-25	การนำเสนอมีความคิดสร้างสรรค์สูง ใช้รูปแบบหรือเทคนิคที่ดึงดูดความสนใจได้อย่างดีเยี่ยม
			16-20	การนำเสนอมีความคิดสร้างสรรค์ดี แต่ยังสามารถพัฒนาได้ในบางจุด
			11-15	การนำเสนอมีความคิดสร้างสรรค์บางส่วน แต่ยังไม่สามารถดึงดูดความสนใจผู้ฟังได้ดี
			6-10	ขาดความคิดสร้างสรรค์อย่างเห็นได้ชัด หรือยังไม่สามารถสร้างความสนใจได้
			0-5	ขาดความคิดสร้างสรรค์ และไม่สามารถดึงดูดความสนใจได้เลย
6	การตอบคำถาม	10	9-10	ตอบคำถามได้ชัดเจน ตรงประเด็น และมั่นใจ
			7-8	ตอบคำถามได้ดีในบางข้อ แต่บางคำถามยังไม่ชัดเจน
			5-6	ตอบคำถามไม่ชัดเจน หรือบางคำถามตอบไม่ได้



เกณฑ์ กติกา การแข่งขันทักษะวิชาชีพ ทักษะวิชาชีพพระยาศาสตร์ และทักษะพื้นฐาน
ประเภทวิชาบริหารธุรกิจ กลุ่มอาชีพการตลาด สาขาวิชาการตลาด สาขาวิชาธุรกิจค้าปลีก
ทักษะการนำเสนอขายสินค้าคนรุ่นใหม่ “Next Gen Marketing Challenge”
ระดับประกาศนียบัตรวิชาชีพ (ปวช.)
ระดับสถานศึกษา ระดับจังหวัด ระดับภาค และระดับชาติ ปีการศึกษา 2568 - 2572

			3-4	ตอบคำถามไม่ตรงประเด็น ขาดความชัดเจน
			0-2	ไม่สามารถตอบคำถามได้เลย
7	การบริหารเวลาในการนำเสนอ	5	*****	คะแนนตามหมายเหตุ

หมายเหตุ *** การให้คะแนนหัวข้อการบริหารเวลามีรายละเอียดดังนี้

เวลา (นาที)	คะแนน (ใช้เวลาไม่เกิน 10 นาที)	เวลา (นาที)	คะแนน (ใช้เวลาเกิน 10 นาที)
08.01 – 10.00	5	10.01 – 11.00	4
06.01 – 08.00	4	11.01 – 12.00	3
04.01 – 06.00	3	12.01 – 13.00	2
02.01 – 04.00	2	13.01 – 14.00	1
00.01 – 02.00	1	14.01 เป็นต้นไป	0

ระดับชาติ

3.5.1 เกณฑ์การให้คะแนน (ต่อ)

ลำดับ	หัวข้อประเมิน	คะแนนเต็ม	ช่วงคะแนน	คำอธิบายระดับคะแนน
1	การนำเสนอขายสินค้า ด้วยภาษาอังกฤษ	20	17-20	ใช้ภาษาอังกฤษได้คล่อง เนื้อหาชัดเจน ตรงกับลักษณะสินค้า
			13-16	ใช้ภาษาอังกฤษได้ดี สื่อความเข้าใจได้ เนื้อหาเหมาะสมกับสินค้า
			9-12	ใช้ภาษาอังกฤษพื้นฐาน สื่อสารได้พอเข้าใจ เนื้อหายังไม่ชัดเจน
			5-8	ใช้ภาษาอังกฤษบางส่วน ขาดความมั่นใจ หรือเนื้อหาไม่สอดคล้องสินค้า
			0-4	ไม่ใช้ภาษาอังกฤษ หรือใช้โดยไม่สัมพันธ์กับสินค้าและบริบท การขาย



เกณฑ์ กติกา การแข่งขันทักษะวิชาชีพ ทักษะวิชาชีพพระยະยະสัน และทักษะพื้นฐาน
ประเภทวิชาบริหารธุรกิจ กลุ่มอาชีพการตลาด สาขาวิชาการตลาด สาขาวิชาธุรกิจค้าปลีก
ทักษะการนำเสนอขายสินค้าคนรุ่นใหม่ “Next Gen Marketing Challenge”
ระดับประกาศนียบัตรวิชาชีพ (ปวช.)
ระดับสถานศึกษา ระดับจังหวัด ระดับภาค และระดับชาติ ปีการศึกษา 2568 - 2572

- 3.5.2 กรณีผู้เข้าแข่งขันไม่ปฏิบัติตามเกณฑ์ กติกา และรายละเอียดการแข่งขัน คณะกรรมการตัดสิน จะไม่พิจารณาผลคะแนนและจัดลำดับหรือพิจารณาโทษตามข้อกำหนดของเกณฑ์ กติกา
- 3.5.3 ผลการตัดสินต้องผ่านความเห็นชอบของคณะกรรมการบริหารองค์การนักวิชาชีพในอนาคต แห่งประเทศไทย แต่ละระดับ
- 3.5.4 ให้ประกาศผลการแข่งขันโดยเปิดเผยและแสดงให้สาธารณชนทราบ

3.6 คณะกรรมการตัดสิน

- 3.6.1 ระดับจังหวัด ให้มีคณะกรรมการตัดสิน ไม่เกิน 7 คน โดยประธานกรรมการบริหารองค์การ นักวิชาชีพในอนาคตแห่งประเทศไทย ระดับจังหวัด เป็นผู้แต่งตั้ง
- 3.6.2 ระดับภาค ระดับชาติ ให้มีคณะกรรมการตัดสิน ไม่เกิน 7 คน
- 3.6.3 กรณีมีความจำเป็นต้องเพิ่มจำนวนกรรมการตัดสิน ให้อยู่ในดุลยพินิจของคณะกรรมการบริหาร องค์การนักวิชาชีพในอนาคตแห่งประเทศไทย แต่ละระดับ

3.7 คณะกรรมการดำเนินงาน

- 3.7.1 ระดับจังหวัด ให้มีคณะกรรมการดำเนินงาน โดยประธานกรรมการบริหารองค์การนักวิชาชีพ ในอนาคตแห่งประเทศไทย ระดับจังหวัด เป็นผู้แต่งตั้ง
- 3.7.2 ระดับภาค ให้มีคณะกรรมการดำเนินงาน โดยอยู่ในดุลยพินิจของคณะกรรมการบริหารองค์การ นักวิชาชีพในอนาคตแห่งประเทศไทย ระดับภาค ประธานกรรมการบริหารองค์การนักวิชาชีพ ในอนาคตแห่งประเทศไทย ระดับภาค เป็นผู้แต่งตั้ง
- 3.7.3 ระดับชาติ ให้มีคณะกรรมการดำเนินงานไม่เกิน 15 คน โดยมีผู้แทนของแต่ละภาค ๆ ละ 1 คน และภาคที่เป็นเจ้าภาพเสนอรายชื่อคณะกรรมการในภาค จำนวน 11 คน เลขาธิการ คณะกรรมการการอาชีวศึกษา หรือรองเลขาธิการคณะกรรมการการอาชีวศึกษาที่ได้รับมอบหมาย เป็นผู้แต่งตั้ง
- 3.7.4 กรณีมีความจำเป็นต้องเพิ่มจำนวนคณะกรรมการดำเนินงานเกิน 15 คน ให้อยู่ในดุลยพินิจ ของคณะกรรมการบริหารองค์การนักวิชาชีพในอนาคตแห่งประเทศไทย แต่ละระดับ

4. การพิจารณาเหรียญรางวัลตามเกณฑ์มาตรฐาน

- 4.1 คะแนน 80 ขึ้นไป ระดับเหรียญทอง
- 4.2 คะแนน 70 - 79 ระดับเหรียญเงิน
- 4.3 คะแนน 60 - 69 ระดับเหรียญทองแดง



เกณฑ์ กติกา การแข่งขันทักษะวิชาชีพ ทักษะวิชาชีพพระยาศรี และทักษะพื้นฐาน
ประเภทวิชาบริหารธุรกิจ กลุ่มอาชีพการตลาด สาขาวิชาการตลาด สาขาวิชาธุรกิจค้าปลีก
ทักษะการนำเสนอขายสินค้าคนรุ่นใหม่ “Next Gen Marketing Challenge”
ระดับประกาศนียบัตรวิชาชีพ (ปวช.)
ระดับสถานศึกษา ระดับจังหวัด ระดับภาค และระดับชาติ ปีการศึกษา 2568 - 2572

5. การจัดอันดับรางวัล

5.1 ชนะเลิศ	ได้คะแนนสูงสุด
5.2 รองชนะเลิศอันดับ 1	ได้คะแนนรองจากรางวัลชนะเลิศ
5.3 รองชนะเลิศอันดับ 2	ได้คะแนนรองจากรางวัลรองชนะเลิศอันดับ 1
5.4 รองชนะเลิศอันดับ 3	ได้คะแนนรองจากรางวัลรองชนะเลิศอันดับ 2
5.5 รองชนะเลิศอันดับ 4	ได้คะแนนรองจากรางวัลรองชนะเลิศอันดับ 3
5.6 ชมเชย	ได้คะแนนรองจากรางวัลรองชนะเลิศอันดับ 4 และมีคะแนนอยู่ในระดับเหรียญทองแดงขึ้นไป


หมายเหตุ รางวัลลำดับที่ 5.1-5.5 ต้องไม่ครองตำแหน่งร่วมกัน

6. รางวัลที่ได้รับ

6.1 ชนะเลิศ	ได้รับโล่พร้อมเกียรติบัตร (ระดับภาคและระดับชาติ)
6.2 รองชนะเลิศอันดับ 1	ได้รับเกียรติบัตร
6.3 รองชนะเลิศอันดับ 2	ได้รับเกียรติบัตร
6.4 รองชนะเลิศอันดับ 3	ได้รับเกียรติบัตร
6.5 รองชนะเลิศอันดับ 4	ได้รับเกียรติบัตร
6.6 ชมเชย	ได้รับเกียรติบัตร

หมายเหตุ

- 1) โล่รางวัลมอบให้สถานศึกษา เกียรติบัตรมอบให้สถานศึกษา ผู้เข้าแข่งขัน และครูผู้ควบคุม
- 2) ผลการตัดสินของคณะกรรมการถือว่าเป็นที่สิ้นสุด

	<p style="text-align: center;"> เกณฑ์ กติกา การแข่งขันทักษะวิชาชีพ ทักษะวิชาชีพพระยาศรี และทักษะพื้นฐาน ประเภทวิชาการบริหารธุรกิจ กลุ่มอาชีพการตลาด สาขาวิชาการตลาด สาขาวิชาการจัดการธุรกิจค้าปลีก ทักษะแผนกลยุทธ์ธุรกิจเชิงสร้างสรรค์ “Creative Business Strategy” ระดับประกาศนียบัตรวิชาชีพชั้นสูง (ปวส.) ระดับสถานศึกษา ระดับจังหวัด ระดับภาค และระดับชาติ ปีการศึกษา 2568 - 2572 </p>
---	--

<p>1. วัตถุประสงค์ของการแข่งขัน</p> <p>1.1 เพื่อพัฒนาทักษะการเขียนแผนธุรกิจและกลยุทธ์การตลาดเชิงสร้างสรรค์ให้แก่ผู้เรียนกลุ่มอาชีพการตลาดสาขาวิชาการตลาด สาขาวิชาการจัดการธุรกิจค้าปลีก</p> <p>1.2 เพื่อให้ผู้เรียนได้นำความรู้ความสามารถที่ได้จากการศึกษามาประยุกต์ใช้ให้เกิดประโยชน์ในการปฏิบัติงานจริงในโลกอาชีพของสาขาการตลาด สาขาวิชาการจัดการธุรกิจค้าปลีก</p> <p>1.3 เพื่อให้ผู้เรียนได้รับประสบการณ์เรียนรู้เชิงปฏิบัติเพื่อเตรียมพร้อมสู่โลกอาชีพ</p> <p>1.4 เพื่อประชาสัมพันธ์และเผยแพร่ผลงานของสถานศึกษาในสังกัดสำนักงานคณะกรรมการการอาชีวศึกษา</p> <p>1.5 เพื่อยกระดับสมรรถนะของผู้เรียนอาชีวศึกษาสู่มาตรฐานวิชาชีพ</p> <p>2. คุณสมบัติและข้อกำหนดของผู้เข้าแข่งขัน</p> <p>2.1 คุณสมบัติ</p> <p>2.1.1 เป็นสมาชิกประเภทสามัญขององค์กรนักวิชาชีพในอนาคตแห่งประเทศไทย ระดับสถานศึกษา</p> <p>2.1.2 เป็นผู้เรียนในระบบ หรือระบบทวิภาคี (ไม่เป็นพนักงานประจำบริษัท) ของสถานศึกษา สังกัดสำนักงานคณะกรรมการการอาชีวศึกษาและได้ลงทะเบียนเรียนในหลักสูตรประกาศนียบัตรวิชาชีพชั้นสูง (ปวส.) ยกเว้น ผู้เรียนระบบทวิศึกษา และผู้เรียนโครงการพิเศษ</p> <p>2.1.3 ระดับจังหวัด ต้องผ่านการแข่งขัน และได้รับรางวัลชนะเลิศ ระดับสถานศึกษา</p> <p>2.1.4 ระดับภาค ต้องผ่านการแข่งขัน และได้รับรางวัลชนะเลิศ ระดับจังหวัด</p> <p>2.1.5 ระดับชาติ ต้องผ่านการแข่งขัน และได้รับรางวัลชนะเลิศ รองชนะเลิศอันดับ 1 ระดับภาค</p> <p>2.2 ข้อกำหนด</p> <p>2.2.1 ผู้เข้าแข่งขันกำลังศึกษาอยู่ในสาขาวิชาการตลาดหรือสาขาวิชาการจัดการธุรกิจค้าปลีก</p> <p>2.2.2 ผู้เข้าแข่งขันทีมละ 4 คน สำรอง 1 คน ครูผู้ควบคุม 1 คน</p> <p>2.2.3 ผู้เข้าแข่งขันแต่งกายด้วยชุดนักศึกษา หรือตามที่คณะกรรมการกำหนด หรือตามที่คณะกรรมการจัดการแข่งขันกำหนด</p> <p>2.2.4 ยื่นหลักฐานการสมัครตามแบบฟอร์มที่กำหนด และลงทะเบียนเข้าร่วมการแข่งขัน</p> <p>3. รายละเอียดของการแข่งขัน</p> <p>3.1 สมรรถนะรายวิชา</p> <p>3.1.1 วางแผนและเขียนแผนธุรกิจขนาดย่อมตามหลักการ กำหนดส่วนประสมทางการตลาดตามหลักการตลาด</p> <p>3.1.2 กำหนดกลุ่มเป้าหมาย วิเคราะห์พฤติกรรมผู้บริโภคและกระบวนการตัดสินใจซื้อ และกำหนดกลยุทธ์การตลาดตามหลักการและสถานการณ์</p>



เกณฑ์ กติกา การแข่งขันทักษะวิชาชีพ และทักษะพื้นฐาน
ประเภทวิชาการบริหารธุรกิจ กลุ่มอาชีพการตลาด สาขาวิชาการตลาด
สาขาวิชาการจัดการธุรกิจค้าปลีก
ทักษะแผนกลยุทธ์ธุรกิจเชิงสร้างสรรค์ “Creative Business Strategy”
ระดับประกาศนียบัตรวิชาชีพชั้นสูง (ปวส.)
ระดับสถานศึกษา ระดับจังหวัด ระดับภาค และระดับชาติ ปีการศึกษา 2568 - 2572

- 3.1.3 วางแผนและกำหนดกลยุทธ์การตลาดตามหลักการและสถานการณ์ เขียนแผนการตลาดสอดคล้องกับกลุ่มลูกค้าเป้าหมาย ประยุกต์ใช้เครื่องมือในการวางแผนการตลาดตามจรรยาบรรณทางการตลาดและความรับผิดชอบต่อสังคม
- 3.1.4 วางแผน กำหนดกลุ่มเป้าหมายและกำหนดช่องทางการจัดจำหน่ายทางการตลาดตามกลุ่มลูกค้าเป้าหมาย
- 3.1.5 วางแผนพัฒนาผลิตภัณฑ์และกำหนดราคาผลิตภัณฑ์ตามหลักการและสถานการณ์
- 3.1.6 ประยุกต์ใช้เครื่องมือการสื่อสารการตลาดแบบบูรณาการตามหลักการและสถานการณ์อย่างมีความคิดสร้างสรรค์
- 3.1.7 กำหนดกลยุทธ์การตลาดดิจิทัลตามหลักการและสถานการณ์

3.2 งานที่กำหนด

3.2.1 ประสานงานกับเจ้าภาพสถานที่เพื่อดำเนินการจัดเตรียม

3.2.1.1 ประสานงานกับเจ้าภาพสถานที่เพื่อดำเนินการจัดเตรียม ดังนี้

- 1) ห้อง และโต๊ะ เก้าอี้ สำหรับการแข่งขันเขียนแผนธุรกิจ และแผนกลยุทธ์การตลาดเชิงสร้างสรรค์ ตามจำนวนทีมที่เข้าร่วมแข่งขัน
- 2) สถานที่เก็บตัวผู้เข้าแข่งขัน เพื่อรอนำเสนอแผนธุรกิจ/แผนการตลาด
- 3) ห้องนำเสนอแผนธุรกิจ/แผนการตลาด ที่สามารถให้บุคคลภายนอกเข้าร่วมชมการแข่งขันได้
- 4) โต๊ะสำหรับวางแผนธุรกิจ/ภาพการออกแบบตราสินค้าและผลิตภัณฑ์เชิงสร้างสรรค์ ระหว่างการนำเสนอ
- 5) สถานที่สำหรับกรรมการเพื่อปรึกษาหารือและรวบรวมคะแนน
- 6) เครื่องเสียง และไมโครโฟนสำหรับผู้เข้าแข่งขัน จำนวน 3 ตัว
 - สำหรับผู้เข้าแข่งขัน 2 ตัว
 - สำหรับพิธีกร จำนวน 1 ตัว
- 9) จัดเตรียมกระดาษ 100 ปอนด์ ขนาด A0 (841 x 1189 มม.) ความหนา 500 แกรม ทีมละ 1 แผ่น สำหรับเขียนด้านเดียว โดยผู้เข้าแข่งขันต้องเขียนแผนธุรกิจโดยใช้เครื่องมือ Business Model Canvas (BMC) ให้ครบทั้ง 9 ช่อง
- 10) จัดเตรียมกระดาษ 100 ปอนด์ ขนาด A2 (420 x 594 มม.) ความหนา 500 แกรม สำหรับวาดภาพการออกแบบตราสินค้าและผลิตภัณฑ์การตลาด ทีมละ 1 แผ่น



เกณฑ์ กติกา การแข่งขันทักษะวิชาชีพ และทักษะพื้นฐาน
ประเภทวิชาการบริหารธุรกิจ กลุ่มอาชีพการตลาด สาขาวิชาการตลาด
สาขาวิชาการจัดการธุรกิจค้าปลีก
ทักษะแผนกลยุทธ์ธุรกิจเชิงสร้างสรรค์ “Creative Business Strategy”
ระดับประกาศนียบัตรวิชาชีพชั้นสูง (ปวส.)
ระดับสถานศึกษา ระดับจังหวัด ระดับภาค และระดับชาติ ปีการศึกษา 2568 - 2572

- 11) จัดเตรียมแบบฟอร์มแผนกลยุทธ์ธุรกิจเชิงสร้างสรรค์ และกระดาษ A4 ชนิดมีเส้น สำหรับให้ผู้เข้าแข่งขันขอเพิ่มเติมตามความจำเป็น พร้อมระบุลายเซ็นของกรรมการควบคุมห้อง จำนวน 3 คน
 - 12) เครื่องคอมพิวเตอร์ (ไม่เชื่อมต่ออินเทอร์เน็ต) สำหรับผู้เข้าแข่งขันใช้ในการจัดทำสื่อนำเสนอ (PowerPoint) โดยคณะกรรมการดำเนินงานเป็นผู้ดำเนินการบันทึกไฟล์ข้อมูลให้แต่ละทีม
 - 13) จัดเตรียมแบบฟอร์มการเขียนแผนการสื่อสารการตลาดดิจิทัล (เฉพาะระดับชาติ)
- 3.2.1.2 จัดเตรียมป้ายเวทีการแข่งขัน และป้ายแสดงเวลา 3 ป้าย ดังนี้ เหลือเวลา 5 นาที เหลือเวลา 3 นาที และหมดเวลา
- 3.2.1.3 คณะกรรมการจัดเตรียมอุปกรณ์ในการจับเวลาเพื่อแสดงเวลาในการแข่งขันให้เห็นชัดเจนทั้งผู้เข้าแข่งขันและคณะกรรมการตัดสิน
- 3.2.1.4 จัดเตรียมแบบฟอร์มให้คะแนนสำหรับคณะกรรมการตัดสิน
- 3.2.1.5 จัดเตรียมอุปกรณ์และบุคลากรในการบันทึกภาพและวีดิทัศน์ตลอดช่วงเวลากการแข่งขัน โดยคณะกรรมการดำเนินงานเป็นผู้ดำเนินการบันทึกไฟล์ข้อมูลให้แต่ละทีม
- 3.2.1.6 การประสานงานเพื่อแต่งตั้งคณะกรรมการตัดสิน ดังนี้
- 1) ประสานงานกับผู้ประกอบการหรือผู้แทนจากสถานประกอบการ ที่มีความรู้หรือประสบการณ์ด้านธุรกิจ จำนวน 1 คน
 - 2) ผู้ทรงคุณวุฒิหรือนักวิชาการจากสถาบันอุดมศึกษา ที่ไม่ได้สังกัดสำนักงานคณะกรรมการการอาชีวศึกษา จำนวน 1 คน
 - 3) คณะกรรมการตัดสินการแข่งขัน และคณะกรรมการตัดสินในระดับจังหวัด ระดับภาค และระดับชาติ ต้องไม่ใช่บุคคล เดียวกัน
- 3.2.1.7 ประสานงานกับคณะกรรมการตัดสิน เพื่อกำหนดโจทย์การแข่งขันด้านกลยุทธ์ธุรกิจเชิงสร้างสรรค์ คนละ 1 ข้อ รวมทั้งหมด 3 ข้อ และในวันแข่งขัน ให้ทำการจับสลากเลือกเพียง 1 ข้อ เพื่อใช้เป็นโจทย์ในการแข่งขัน
- 3.2.2 วิธีการแข่งขัน**
- การแข่งขันระดับสถานศึกษา ระดับจังหวัด ระดับภาค
- 3.2.2.1 รายละเอียดการแข่งขัน กำหนดการแข่งขัน 2 วัน
- การแข่งขันวันที่ 1 เขียนแผนธุรกิจ และแผนกลยุทธ์ธุรกิจเชิงสร้างสรรค์
- ผู้เข้าแข่งขันดำเนินการจัดทำเอกสาร ภายในระยะเวลาที่กำหนด โดยมีรายละเอียดดังนี้



เกณฑ์ กติกา การแข่งขันทักษะวิชาชีพ และทักษะพื้นฐาน
ประเภทวิชาการบริหารธุรกิจ กลุ่มอาชีพการตลาด สาขาวิชาการตลาด
สาขาวิชาการจัดการธุรกิจค้าปลีก
ทักษะแผนกลยุทธ์ธุรกิจเชิงสร้างสรรค์ “Creative Business Strategy”
ระดับประกาศนียบัตรวิชาชีพชั้นสูง (ปวส.)
ระดับสถานศึกษา ระดับจังหวัด ระดับภาค และระดับชาติ ปีการศึกษา 2568 - 2572

ช่วงเช้า เวลา 09.00-12.00 น. (ระยะเวลาดำเนินการ ไม่เกิน 3 ชั่วโมง)

- 1) จัดทำ Business Model Canvas (BMC) ครบทั้ง 9 ช่อง ลงในกระดาษ A0 (เขียนด้านเดียว)
- 2) จัดทำแผนกลยุทธ์ธุรกิจเชิงสร้างสรรค์ ลงในแบบฟอร์มที่จัดเตรียมไว้
- 3) ออกแบบตราสินค้าและผลิตภัณฑ์เชิงสร้างสรรค์ลงในกระดาษ 100 ปอนด์ A2 ทีมละ 1 แผ่น เพื่อแสดงแนวคิดสร้างสรรค์ในการออกแบบภาพลักษณ์สินค้าให้สอดคล้องกับแผนกลยุทธ์ธุรกิจเชิงสร้างสรรค์

ช่วงบ่าย เวลา 13.00 – 14.30 น. (ระยะเวลาดำเนินการ 1 ชั่วโมง 30 นาที)

- 1) ผู้เข้าแข่งขันจัดทำสื่อนำเสนอ (Power Point) โดยใช้ฉบับสำเนาแผนกลยุทธ์ธุรกิจเชิงสร้างสรรค์

การแข่งขันวันที่ 2 การนำเสนอแผนธุรกิจและแผนกลยุทธ์ธุรกิจเชิงสร้างสรรค์

- 1) ผู้เข้าแข่งขันแต่ละทีมมีเวลา นำเสนอไม่เกิน 10 นาที คะแนนเต็ม 50 คะแนน
- 2) ภายหลังการนำเสนอ คณะกรรมการสามารถซักถาม ทีมละไม่เกิน 5 นาที การจับเวลานับตั้งแต่เริ่มนำเสนอ และสิ้นสุดเมื่อหมดเวลาซักถาม

3.2.2.2 การจัดลำดับการแข่งขันใช้วิธีจับสลากเพียง 1 ครั้ง เพื่อกำหนด หมายเลขโต๊ะ สำหรับเขียนแผนกลยุทธ์ธุรกิจเชิงสร้างสรรค์ รวมถึงใช้เป็นลำดับในการแข่งขันการนำเสนอ

3.2.2.3 ห้ามผู้เข้าแข่งขันนำข้อมูลหรือเอกสาร อุปกรณ์ เครื่องมือสื่อสารทุกชนิดเข้าพื้นที่การแข่งขัน

3.2.2.4 ห้ามผู้เข้าแข่งขันระบุชื่อสถานศึกษาของตนเอง ขณะทำการแข่งขันทุกขั้นตอน

3.2.2.5 อนุญาตให้ผู้เข้าแข่งขันนำอุปกรณ์เครื่องเขียน ประกอบด้วย

- | | |
|------------------------------------|-----------------------------------|
| 1) ปากกา (ไม่จำกัดสี ชนิดและจำนวน) | 2) ดินสอ ยางลบ |
| 3) น้ำยาลบคำผิด | 4) สีเทียน 12 สี จำนวน 1 ชุด |
| 5) ไม้บรรทัด 1 ฟุต 1 อัน | 6) ไม้บรรทัด 2 ฟุต 1 อัน |
| 7) สีไม้ 24 สี จำนวน 24 แท่ง | 8) ที่เหลาดินสอ |
| 9) สีเมจิก 12 สี จำนวน 12 แท่ง | 10) เครื่องคิดเลข จำนวน 1 เครื่อง |

3.2.2.6 ในการแข่งขันนำเสนอแผนธุรกิจ/ แผนกลยุทธ์ธุรกิจเชิงสร้างสรรค์ แข่งขันที่ยังไม่ได้นำเสนอต้องอยู่ในสถานที่เก็บตัวเพื่อรอการแข่งขัน

3.2.2.7 ห้ามผู้เข้าแข่งขันนำข้อมูลหรือเอกสาร อุปกรณ์ เครื่องมือสื่อสารทุกชนิดเข้าพื้นที่แข่งขัน



เกณฑ์ กติกา การแข่งขันทักษะวิชาชีพ และทักษะพื้นฐาน
ประเภทวิชาการบริหารธุรกิจ กลุ่มอาชีพการตลาด สาขาวิชาการตลาด
สาขาวิชาการจัดการธุรกิจค้าปลีก
ทักษะแผนกลยุทธ์ธุรกิจเชิงสร้างสรรค์ “Creative Business Strategy”
ระดับประกาศนียบัตรวิชาชีพชั้นสูง (ปวส.)
ระดับสถานศึกษา ระดับจังหวัด ระดับภาค และระดับชาติ ปีการศึกษา 2568 - 2572

- 3.2.2.8 บุคคลทั่วไป ครูผู้ควบคุม และผู้ที่แข่งขันเสร็จสิ้นแล้ว สามารถชมการแข่งขัน การนำเสนอได้โดยไม่ส่งเสียรบกวน หากฝ่าฝืนไม่อนุญาตให้ชมการแข่งขันต่อไป
- 3.2.2.9 หากพบการทุจริตหรือการทำผิดกติกา ผู้เข้าแข่งขันจะได้รับเพียงเกียรติบัตรผู้เข้าแข่งขัน และไม่มีสิทธิ์ได้รับรางวัลหรือการจัดอันดับใด
- 3.2.2.10 ในกรณีที่มีผู้เข้าแข่งขันระบุชื่อสถานศึกษาของตนเอง ขณะทำการแข่งขันทุกขั้นตอน ผลการแข่งขันจะถูกตัดสิทธิ์เป็นทีมที่เข้าร่วมในการแข่งขันเท่านั้น

การแข่งขันระดับชาติ

- 3.2.2.1 รายละเอียดการแข่งขัน กำหนดการแข่งขัน 2 วัน

การแข่งขันวันที่ 1 เขียนแผนธุรกิจ แผนกลยุทธ์ธุรกิจเชิงสร้างสรรค์ และแผน สื่อสารการตลาดดิจิทัล ภายในระยะเวลาที่กำหนด โดยมีรายละเอียดดังนี้
ช่วงเช้า เวลา 09.00-12.00 น. (ระยะเวลาดำเนินการ ไม่เกิน 3 ชั่วโมง)

- 1) จัดทำ Business Model Canvas (BMC) ครบทั้ง 9 ช่อง ลงในกระดาษ A0 (เขียนด้านเดียว)
- 2) จัดทำแผนกลยุทธ์ธุรกิจเชิงสร้างสรรค์ ลงในแบบฟอร์มที่จัดเตรียมไว้
- 3) ออกแบบตราสินค้าและผลิตภัณฑ์เชิงสร้างสรรค์ลงในกระดาษ 100 ปอนด์ A2 ทีมละ 1 แผ่น เพื่อแสดงแนวคิดสร้างสรรค์ในการออกแบบภาพลักษณ์สินค้า ให้สอดคล้องกับแผนกลยุทธ์ธุรกิจเชิงสร้างสรรค์
- 4) เขียนแผนสื่อสารการตลาดดิจิทัล

ช่วงบ่าย เวลา 13.00 – 15.00 น. (ระยะเวลาดำเนินการ 2 ชั่วโมง)

- 1) ผู้เข้าแข่งขันจัดทำสื่อนำเสนอ (Power Point) โดยใช้ฉบับสำเนาแผนกลยุทธ์ธุรกิจเชิงสร้างสรรค์ และแผนสื่อสารการตลาดดิจิทัล

การแข่งขันวันที่ 2 การนำเสนอแผนธุรกิจ แผนกลยุทธ์ธุรกิจเชิงสร้างสรรค์ และแผนสื่อสารการตลาดดิจิทัล

- 1) ผู้เข้าแข่งขันแต่ละทีมมีเวลา นำเสนอไม่เกิน 10 นาที คะแนนเต็ม 50 คะแนน
- 2) ภายหลังจากนำเสนอ คณะกรรมการสามารถซักถาม ทีมละไม่เกิน 5 นาที การจับเวลานับตั้งแต่เริ่มนำเสนอ และสิ้นสุดเมื่อหมดเวลาซักถาม

- 3.2.2.2 การจัดลำดับการแข่งขันใช้วิธีจับสลากเพียง 1 ครั้ง เพื่อกำหนด หมายเลขโต๊ะ สำหรับเขียนแผนธุรกิจ แผนกลยุทธ์ธุรกิจเชิงสร้างสรรค์และแผนการสื่อสารการตลาดดิจิทัล รวมถึงใช้เป็นลำดับในการแข่งขันการนำเสนอ



เกณฑ์ กติกา การแข่งขันทักษะวิชาชีพ และทักษะพื้นฐาน
ประเภทวิชาการบริหารธุรกิจ กลุ่มอาชีพการตลาด สาขาวิชาการตลาด
สาขาวิชาการจัดการธุรกิจค้าปลีก
ทักษะแผนกลยุทธ์ธุรกิจเชิงสร้างสรรค์ “Creative Business Strategy”
ระดับประกาศนียบัตรวิชาชีพชั้นสูง (ปวส.)
ระดับสถานศึกษา ระดับจังหวัด ระดับภาค และระดับชาติ ปีการศึกษา 2568 - 2572

- 3.2.2.3 ห้ามผู้เข้าแข่งขันนำข้อมูลหรือเอกสาร อุปกรณ์ เครื่องมือสื่อสารทุกชนิดเข้าพื้นที่
การแข่งขัน
- 3.2.2.4 ห้ามผู้เข้าแข่งขันระบุชื่อสถานศึกษาของตนเอง ขณะทำการแข่งขันทุกขั้นตอน
- 3.2.2.5 อนุญาตให้ผู้เข้าแข่งขันนำอุปกรณ์เครื่องเขียน ประกอบด้วย
- | | |
|------------------------------------|-----------------------------------|
| 1) ปากกา (ไม่จำกัดสี ชนิดและจำนวน) | 2) ดินสอ ยางลบ |
| 3) น้ำยาลบคำผิด | 4) สีเทียน 12 สี จำนวน 1 ชุด |
| 5) ไม้บรรทัด 1 ฟุต 1 อัน | 6) ไม้บรรทัด 2 ฟุต 1 อัน |
| 7) สีไม้ 24 สี จำนวน 24 แท่ง | 8) ที่เหลาดินสอ |
| 9) สีเมจิก 12 สี จำนวน 12 แท่ง | 10) เครื่องคิดเลข จำนวน 1 เครื่อง |
- 3.2.2.6 ในการแข่งขันนำเสนอแผนธุรกิจ แผนกลยุทธ์ธุรกิจเชิงสร้างสรรค์ และแผนการสื่อสาร
การตลาดดิจิทัลผู้เข้าแข่งขันที่ยัง ไม่ได้นำเสนอต้องอยู่ในสถานที่เก็บตัวเพื่อรอการแข่งขัน
- 3.2.2.7 ห้ามผู้เข้าแข่งขันนำข้อมูลหรือเอกสาร อุปกรณ์ เครื่องมือสื่อสารทุกชนิดเข้าพื้นที่แข่งขัน
- 3.2.2.8 บุคคลทั่วไป ครูผู้ควบคุม และผู้แข่งขันเสร็จสิ้นแล้ว สามารถชมการแข่งขัน
การนำเสนอได้โดยไม่ส่งเสียงรบกวน หากฝ่าฝืนไม่อนุญาตให้ชมการแข่งขันต่อไป
- 3.2.2.9 หากพบการทุจริตหรือการทำผิดกติกา ผู้แข่งขันจะได้รับเพียงเกียรติบัตรผู้เข้าแข่งขัน
และไม่มีสิทธิ์ได้รับรางวัลหรือการจัดอันดับใด
- 3.2.2.10 ในกรณีที่มีผู้แข่งขันระบุชื่อสถานศึกษาของตนเอง ขณะทำการแข่งขันทุกขั้นตอน
ผลการแข่งขันจะถูกตัดสิทธิ์เป็นทีมที่เข้าร่วมในการแข่งขันเท่านั้น

3.3 กำหนดการแข่งขัน

3.3.1 วันรายงานตัวพร้อมเข้าร่วมประชุมครูผู้ควบคุม

14.00 – 14.30 น. ผู้เข้าแข่งขันและครูควบคุมลงทะเบียนพร้อมกัน ที่ห้อง.....

14.30 – 16.00 น. ประชุมชี้แจงเกณฑ์ กติกาการแข่งขัน

3.3.2 วันแข่งขัน

08.00 - 08.30 น. ผู้เข้าแข่งขันและครูควบคุมทีมลงทะเบียนพร้อมกัน ที่ห้อง
จับสลากลำดับการแข่งขัน ผู้เข้าแข่งขันนั่งประจำโต๊ะตามหมายเลขที่ได้

08.30 - 09.00 น. พิธีเปิดและประธานจับสลากเลือกโจทย์ จำนวน 1 ข้อ จากคณะกรรมการ
สำหรับใช้ในการแข่งขัน

09.00 - 12.00 น. ผู้เข้าแข่งขันเขียนแผนกลยุทธ์ธุรกิจเชิงสร้างสรรค์ ตามเกณฑ์ กติกา
ผู้เข้าแข่งขันต้องดำเนินการให้เสร็จภายในเวลา 3 ชั่วโมง โดยจัดทำ



เกณฑ์ กติกา การแข่งขันทักษะวิชาชีพ และทักษะพื้นฐาน
ประเภทวิชาการบริหารธุรกิจ กลุ่มอาชีพการตลาด สาขาวิชาการตลาด
สาขาวิชาการจัดการธุรกิจค้าปลีก
ทักษะแผนกลยุทธ์ธุรกิจเชิงสร้างสรรค์ “Creative Business Strategy”
ระดับประกาศนียบัตรวิชาชีพชั้นสูง (ปวส.)
ระดับสถานศึกษา ระดับจังหวัด ระดับภาค และระดับชาติ ปีการศึกษา 2568 - 2572

- 1) แผนธุรกิจ Business Model Canvas (BMC) ครบทั้ง 9 ช่อง
ในกระดาษ A0 (เขียนด้านเดียว)
 - 2) เขียนแผนกลยุทธ์ธุรกิจเชิงสร้างสรรค์ในแบบฟอร์มที่จัดเตรียมไว้ให้
(สามารถขอกระดาษ A4 ชนิดมีเส้นเพิ่มได้ โดยมีลายเซ็นรับรอง
จากกรรมการควบคุมห้อง 3 คน)
 - 3) ออกแบบตราสินค้าและผลิตภัณฑ์เชิงสร้างสรรค์ ในกระดาษ A2
ที่จัดเตรียมไว้ได้ทั้ง 2 ด้าน
 - 4) จัดเตรียมแบบฟอร์มการเขียนแผนการตลาดดิจิทัล
- 13.00 - 14.30 น. ผู้เข้าแข่งขันจัดทำสื่อนำเสนอ (PowerPoint) โดยใช้ฉบับสำเนา
แผนกลยุทธ์ธุรกิจเชิงสร้างสรรค์ และแผนการตลาด
- 12.00 - 18.00 น. คณะกรรมการตัดสินตรวจแผนกลยุทธ์ธุรกิจเชิงสร้างสรรค์ โดยใช้ฉบับ
จริงและจัดทำสำเนา จำนวน 2 ชุด (สำหรับกรรมการ 1 ชุด และสำหรับ
ผู้เข้าแข่งขัน ทำ Power point 1 ชุด)

3.3.2 การแข่งขันวันที่สอง

- 08.30 - 16.00 น. นำเสนอแผนกลยุทธ์ธุรกิจเชิงสร้างสรรค์ตามลำดับที่จับสลาก
- 16.00 - 17.00 น. คณะกรรมการจัดทำคะแนนและสรุปผลการแข่งขัน
- 17.00 - 17.30 น. ส่งผลการแข่งขันเพื่ออนุมัติผลการจัดการแข่งขัน
- 17.30 - 18.00 น. ประกาศผลการแข่งขันมอบเกียรติบัตรและพิธีปิดการแข่งขัน

หมายเหตุ กำหนดการอาจเปลี่ยนแปลงตามความเหมาะสม

3.4 สิ่ง que ผู้เข้าแข่งขันต้องเตรียม

อุปกรณ์เครื่องเขียนตามกำหนดที่กล่าวมาข้างต้น

3.5 เกณฑ์การให้คะแนน

ลำดับ	หัวข้อประเมิน	คะแนนเต็ม
1	Business Model Canvas	20
2	แผนกลยุทธ์ธุรกิจเชิงสร้างสรรค์	60
3	การออกแบบตราสินค้าและผลิตภัณฑ์เชิงสร้างสรรค์	20
4	การนำเสนอแผนกลยุทธ์ธุรกิจเชิงสร้างสรรค์	50
รวม		150



เกณฑ์ กติกา การแข่งขันทักษะวิชาชีพ และทักษะพื้นฐาน
ประเภทวิชาบริหารธุรกิจ กลุ่มอาชีพการตลาด สาขาวิชาการตลาด
สาขาวิชาการจัดการธุรกิจค้าปลีก
ทักษะแผนกลยุทธ์ธุรกิจเชิงสร้างสรรค์ “Creative Business Strategy”
ระดับประกาศนียบัตรวิชาชีพชั้นสูง (ปวส.)
ระดับสถานศึกษา ระดับจังหวัด ระดับภาค และระดับชาติ ปีการศึกษา 2568 - 2572

3.5.1 เกณฑ์การให้คะแนน Business Model Canvas

ลำดับ	หัวข้อประเมิน	คะแนนเต็ม
1	กลุ่มลูกค้า (Customer Segments)	3
2	คุณค่าของสินค้าและบริการ (Value Proposition)	3
3	ช่องทางการเข้าถึงลูกค้า (Channels)	2
4	ความสัมพันธ์กับลูกค้า (Customer Relationships)	2
5	รายรับ (Revenue Streams)	2
6	ทรัพยากรหลัก (Key Resources)	2
7	กิจกรรมหลัก (Key Activities)	2
8	ผู้ร่วมงานหลัก (Key Partnerships)	2
9	ต้นทุน (Cost Structure)	2
รวม		20

หมายเหตุ การเขียน Business Model Canvas (BMC) ให้เขียนลงในกระดาษ 100 ปอนด์ ขนาด A0 (841 x 1189 มม.) ความหนา 500 แกรม ที่แจกให้ทีมละ 1 แผ่น (ใช้ด้านเดียวเท่านั้น)

ฉบับร่างใช้สำหรับการแข่งขันระดับสถานศึกษา ปีการศึกษา 2568 - 2572



เกณฑ์ กติกา การแข่งขันทักษะวิชาชีพ และทักษะพื้นฐาน
ประเภทวิชาบริหารธุรกิจ กลุ่มอาชีพการตลาด สาขาวิชาการตลาด
สาขาวิชาการจัดการธุรกิจค้าปลีก
ทักษะแผนกลยุทธ์ธุรกิจเชิงสร้างสรรค์ “Creative Business Strategy”
ระดับประกาศนียบัตรวิชาชีพชั้นสูง (ปวส.)
ระดับสถานศึกษา ระดับจังหวัด ระดับภาค และระดับชาติ ปีการศึกษา 2568 - 2572

3.5.2 เกณฑ์การให้คะแนนแผนกลยุทธ์ธุรกิจเชิงสร้างสรรค์

ลำดับ	หัวข้อประเมิน	คะแนนเต็ม
1	วิสัยทัศน์ พันธกิจ และวัตถุประสงค์	5
2	Brand Concepts (logo & Slogan)	5
3	การวิเคราะห์พฤติกรรมผู้บริโภค : 6W1H / 70'S	10
4	การวิเคราะห์สถานการณ์ (SWOT Analysis) 4.1 จุดแข็ง 4.2 จุดอ่อน 4.3 โอกาส 4.4 อุปสรรค	5
5	การกำหนด STP Marketing 5.1 การแบ่งส่วนตลาด (Segmenting) 5.2 การกำหนดกลุ่มเป้าหมาย (Targeting) 5.3 การกำหนดตำแหน่งผลิตภัณฑ์ (Positioning) และระบุคู่แข่ง ทางตรง และคู่แข่งทางอ้อม	10
6	การกำหนดกลยุทธ์ทางการตลาด (4 P's) 6.1 กลยุทธ์ผลิตภัณฑ์ (Product) 6.2 กลยุทธ์การตั้งราคา (Price) 6.3 กลยุทธ์ช่องทางการจัดจำหน่าย (Place) 6.4 กลยุทธ์การส่งเสริมการตลาด (Promotion)	10
7	ความรับผิดชอบต่อสังคม	5
8	ความเป็นไปได้ทางธุรกิจ	10
	รวม	60



เกณฑ์ กติกา การแข่งขันทักษะวิชาชีพ และทักษะพื้นฐาน
ประเภทวิชาการบริหารธุรกิจ กลุ่มอาชีพการตลาด สาขาวิชาการตลาด
สาขาวิชาการจัดการธุรกิจค้าปลีก
ทักษะแผนกลยุทธ์ธุรกิจเชิงสร้างสรรค์ “Creative Business Strategy”
ระดับประกาศนียบัตรวิชาชีพชั้นสูง (ปวส.)
ระดับสถานศึกษา ระดับจังหวัด ระดับภาค และระดับชาติ ปีการศึกษา 2568 - 2572

3.5.3 เกณฑ์การให้คะแนนการออกแบบตราสินค้าและผลิตภัณฑ์เชิงสร้างสรรค์

ลำดับ	หัวข้อประเมิน	คะแนนเต็ม
1	สินค้า/บริการมีความแปลกใหม่ โดดเด่น น่าสนใจ สอดคล้องกับวิถีชีวิต (Life Style) ของกลุ่มเป้าหมาย	5
2	แนวความคิดเกี่ยวกับตราผลิตภัณฑ์ (Brand Concept: logo & Slogan)	5
3	การสร้างมูลค่าเพิ่มให้ผลิตภัณฑ์	5
4	การต่อยอดผลิตภัณฑ์ในอนาคต	5
	รวม	20

หมายเหตุ การออกแบบตราสินค้าและผลิตภัณฑ์การตลาดเชิงสร้างสรรค์ ให้ทำลง

ในกระดาษ 100 ปอนด์ ขนาด A2 (420 x 594 มม.) ความหนา 500 แกรม

ที่แจกให้ ทีมละ 1 แผ่น (ใช้หน้า-หลัง)

3.5.4 เกณฑ์การให้คะแนนการนำเสนอแผนกลยุทธ์ธุรกิจเชิงสร้างสรรค์

ลำดับ	หัวข้อประเมิน	คะแนนเต็ม
1	การเตรียมความพร้อมและการทำงานของทีมในการนำเสนอ	10
2	การใช้คำพูด น้ำเสียงและบุคลิกภาพ	10
3	ความคิดสร้างสรรค์ในการนำเสนอ	15
4	ความสามารถในการตอบข้อซักถามของคณะกรรมการตัดสิน	10
5	การบริหารเวลา	5
	รวม	50

ฉบับร่างใช้สำหรับการแข่งขันระดับสถานศึกษา จังหวัด 2568 เท่านั้น



เกณฑ์ กติกา การแข่งขันทักษะวิชาชีพ และทักษะพื้นฐาน
ประเภทวิชาการบริหารธุรกิจ กลุ่มอาชีพการตลาด สาขาวิชาการตลาด
สาขาวิชาการจัดการธุรกิจค้าปลีก

ทักษะแผนกลยุทธ์ธุรกิจเชิงสร้างสรรค์ “Creative Business Strategy”

ระดับประกาศนียบัตรวิชาชีพชั้นสูง (ปวส.)

ระดับสถานศึกษา ระดับจังหวัด ระดับภาค และระดับชาติ ปีการศึกษา 2568 - 2572

หมายเหตุ เกณฑ์การให้คะแนน มีรายละเอียด ดังนี้

ลำดับ	หัวข้อประเมิน	คะแนนเต็ม	ช่วงคะแนน	คำอธิบายระดับคะแนน
1. Business Model Canvas (20 คะแนน)				
1.1 กลุ่มลูกค้า (Customer Segments)		3	3	เจาะจงกลุ่มเป้าหมายชัดเจน มีเหตุผล
			2	ระบุได้แต่ยังไม่ชัดเจน
			1	ระบุกว้างเกินไป/ไม่ชัดเจน
1.2 คุณค่าของสินค้าและบริการ (Value Proposition)		3	3	มีจุดขาย สร้างคุณค่าแตกต่าง ตรงกับใจลูกค้า
			2	มีจุดขาย สร้างคุณค่าไม่แตกต่าง แต่ยังไม่โดดเด่น
			1	มีจุดขายแต่ไม่ชัดเจน
1.3 ช่องทางการเข้าถึงลูกค้า (Channels)		2	2	เลือกช่องทางเหมาะกับลูกค้า
			1	เลือกช่องทางเหมาะกับลูกค้าแต่ไม่ครอบคลุม
1.4 ความสัมพันธ์กับลูกค้า (Customer Relationships)		2	2	มีแนวคิด วิธีการสร้างและรักษาลูกค้าอย่างมีระบบ
			1	มีแนวคิด แต่ไม่ชัดเจน
1.5 รายรับ (Revenue Streams)		2	2	มีแหล่งรายได้หลากหลาย สอดคล้องกับแผน
			1	มีรายได้หลักแต่ไม่ครอบคลุม
1.6 ทรัพยากรหลัก (Key Resources)		2	2	ระบุได้ชัดเจนว่าธุรกิจต้องใช้อะไรบ้างและสอดคล้องกับธุรกิจ
			1	ยังไม่ชัดเจน/ขาดบางส่วน ไม่สัมพันธ์
1.7 กิจกรรมหลัก (Key Activities)		2	2	กำหนดกิจกรรมหลักได้เหมาะสมสัมพันธ์กับเป้าหมาย
			1	ระบุได้แต่ยังไม่สัมพันธ์
1.8 ผู้ร่วมงานหลัก (Key Partnerships)		2	2	มีพันธมิตรช่วยเสริมแผนชัดเจน
			1	มีพันธมิตรแต่ไม่มีบทบาทชัดเจน
1.9 ต้นทุน (Cost Structure)		2	2	ระบุรายการใช้จ่ายสำคัญครบถ้วน เหมาะสมกับกิจกรรม
			1	ขาดความสมเหตุสมผลหรือไม่สัมพันธ์กับกิจกรรม
รวมคะแนน		20	คะแนน	



เกณฑ์ กติกา การแข่งขันทักษะวิชาชีพ และทักษะพื้นฐาน
ประเภทวิชาบริหารธุรกิจ กลุ่มอาชีพการตลาด สาขาวิชาการตลาด
สาขาวิชาการจัดการธุรกิจค้าปลีก
ทักษะแผนกลยุทธ์ธุรกิจเชิงสร้างสรรค์ “Creative Business Strategy”
ระดับประกาศนียบัตรวิชาชีพชั้นสูง (ปวส.)
ระดับสถานศึกษา ระดับจังหวัด ระดับภาค และระดับชาติ ปีการศึกษา 2568 - 2572

หมายเหตุ เกณฑ์การให้คะแนน มีรายละเอียด ดังนี้ (ต่อ)

ลำดับ	หัวข้อประเมิน	คะแนนเต็ม	ช่วงคะแนน	คำอธิบายระดับคะแนน
2. แผนการตลาด (60 คะแนน)				
2.1 วิสัยทัศน์ / พันธกิจ / วัตถุประสงค์		5	5	เชื่อมโยงกับกลยุทธ์ธุรกิจ ชัดเจน
			3-4	ครบถ้วนแต่ยังคลุมเครือ
			1-2	ไม่สัมพันธ์
2.2 Brand Concept (Logo & Slogan)		5	5	มีความคิดสร้างสรรค์ สื่อถึงอัตลักษณ์ของแบรนด์อย่างชัดเจน มีความโดดเด่น เป็นที่จดจำได้ง่าย
			3-4	มีแนวคิดที่ดี เข้าใจได้พอสมควร แต่ยังไม่เด่นชัดหรือไม่สื่อสารถึงแบรนด์ได้
			1-2	ขาดเอกลักษณ์ ไม่สามารถสื่อสารถึงแบรนด์หรือไม่สอดคล้องกับภาพลักษณ์ของสินค้า
2.3 วิเคราะห์พฤติกรรมผู้บริโภค: 6W1H/7O'S		10	9-10	วิเคราะห์ครบถ้วนทุกองค์ประกอบของ 6W1H และ 7O'S เชื่อมโยงกับกลยุทธ์และพฤติกรรมผู้บริโภคได้ชัดเจน ตอบโจทย์เชิงกลยุทธ์
			7-8	วิเคราะห์เกือบครบองค์ประกอบ สื่อสารเข้าใจได้ดี แต่บางประเด็นยังขาดการเชื่อมโยงหรือความลึก
			5-6	วิเคราะห์ไม่ครบองค์ประกอบหรือขาดความชัดเจนในบางส่วน
			3-4	วิเคราะห์ผิวเผิน ขาดความลึกหรือมีข้อผิดพลาดด้านการตีความ
			1-2	วิเคราะห์ไม่ถูกต้อง หรือไม่มีการวิเคราะห์อย่างชัดเจน
			2.4 การวิเคราะห์สถานการณ์ (SWOT)	5
3-4	ข้อมูลบางส่วนยังอ่อน			
1-2	ไม่ลึกหรือไม่ตรง			



เกณฑ์ กติกา การแข่งขันทักษะวิชาชีพ และทักษะพื้นฐาน
ประเภทวิชาบริหารธุรกิจ กลุ่มอาชีพการตลาด สาขาวิชาการตลาด
สาขาวิชาการจัดการธุรกิจค้าปลีก
ทักษะแผนกลยุทธ์ธุรกิจเชิงสร้างสรรค์ “Creative Business Strategy”
ระดับประกาศนียบัตรวิชาชีพชั้นสูง (ปวส.)
ระดับสถานศึกษา ระดับจังหวัด ระดับภาค และระดับชาติ ปีการศึกษา 2568 - 2572

หมายเหตุ เกณฑ์การให้คะแนน มีรายละเอียด ดังนี้ (ต่อ)

ลำดับ	หัวข้อประเมิน	คะแนนเต็ม	ช่วงคะแนน	คำอธิบายระดับคะแนน
2. แผนการตลาด (60 คะแนน) (ต่อ)				
2.5 การกำหนด STP Marketing		10	9-10	วิเคราะห์และกำหนด Segmentation Targeting และ Positioning ได้อย่างครบถ้วน ชัดเจน ลึกซึ้ง และสอดคล้องกับสินค้า/บริการ นำไปใช้ได้จริง
			7-8	กำหนด STP ได้ชัดเจนพอสมควร แต่บางส่วนยังขาดความลึกหรือรายละเอียด
			5-6	มีการใช้ STP แต่ไม่ครบองค์ประกอบ หรือยังขาดการเจาะจงในบางส่วน
			3-4	วิเคราะห์ STP ได้ไม่ชัดเจน ขาดตรรกะหรือความเชื่อมโยงกับกลุ่มเป้าหมาย
			1-2	ไม่มีการใช้ STP หรือวิเคราะห์ที่ไม่ถูกต้อง ไม่สามารถชี้กลุ่มเป้าหมายได้
2.6 กลยุทธ์การตลาด (4P หรือ 7P)		10	9-10	วางกลยุทธ์ครบถ้วนทุกองค์ประกอบ (4P หรือ 7P) อย่างเหมาะสม มีความสอดคล้องกัน และเชื่อมโยงกับกลุ่มเป้าหมายได้ดี นำไปใช้ได้จริง
			7-8	ครบทุกองค์ประกอบ แต่บางจุดยังขาดความลึกหรือการเชื่อมโยงที่ชัดเจน
			5-6	ไม่ครบองค์ประกอบ หรือวิเคราะห์บางจุดอย่างผิวเผิน
			3-4	กลยุทธ์บางส่วนไม่สัมพันธ์กัน หรือไม่เหมาะสมกับสินค้า ตลาด
			1-2	ขาดกลยุทธ์ที่ชัดเจน ไม่สามารถนำไปใช้ได้จริง

ฉบับร่างใช้สำหรับการแข่งขัน



เกณฑ์ กติกา การแข่งขันทักษะวิชาชีพ และทักษะพื้นฐาน
ประเภทวิชาการบริหารธุรกิจ กลุ่มอาชีพการตลาด สาขาวิชาการการตลาด
สาขาวิชาการจัดการธุรกิจค้าปลีก
ทักษะแผนกลยุทธ์ธุรกิจเชิงสร้างสรรค์ “Creative Business Strategy”
ระดับประกาศนียบัตรวิชาชีพชั้นสูง (ปวส.)
ระดับสถานศึกษา ระดับจังหวัด ระดับภาค และระดับชาติ ปีการศึกษา 2568 - 2572

หมายเหตุ เกณฑ์การให้คะแนน มีรายละเอียด ดังนี้ (ต่อ)

ลำดับ	หัวข้อประเมิน	คะแนนเต็ม	ช่วงคะแนน	คำอธิบายระดับคะแนน
2. แผนการตลาด (60 คะแนน) (ต่อ)				
2.7 ความรับผิดชอบต่อสังคม		5	5	แผนมีแนวทางช่วยเหลือสังคม ชุมชน และสิ่งแวดล้อมอย่างชัดเจน มีความเป็นรูปธรรม สามารถดำเนินการได้จริง และสอดคล้องกับกลยุทธ์หลักของธุรกิจ
			3-4	มีแนวทางในการช่วยเหลือบางส่วน แต่ยังขาดความชัดเจน หรือยังไม่ครอบคลุมทุกด้าน (สังคม ชุมชน และสิ่งแวดล้อม)
			1-2	ไม่มีแนวทางช่วยเหลือที่ชัดเจน หรือขาดการพิจารณาด้านสังคม ชุมชน และสิ่งแวดล้อมโดยสิ้นเชิง
2.8 ความเป็นไปได้ของธุรกิจ				
2.8.1 โอกาสในการนำไปใช้ในชีวิตจริง		5	5	สามารถนำไปใช้ได้จริง/มีแหล่งอ้างอิงหรือมีการรับรอง
			3-4	มีแนวโน้มสามารถนำไปใช้ได้จริง
			1-2	มีข้อจำกัดในการนำไปใช้
2.8.2 ความยั่งยืนของธุรกิจในอนาคต		5	5	มีแผนพัฒนาหรือขยายผลที่ชัดเจน สามารถต่อยอดได้ในระยะยาว
			3-4	มีแนวทางการพัฒนาในอนาคต แต่ยังไม่ชัดเจนหรือเป็นรูปธรรม
			1-2	ไม่มีแนวคิดหรือแผนการพัฒนาในระยะยาวอย่างเป็นระบบ
รวมคะแนน		60	คะแนน	



เกณฑ์ กติกา การแข่งขันทักษะวิชาชีพ และทักษะพื้นฐาน
ประเภทวิชาการบริหารธุรกิจ กลุ่มอาชีพการตลาด สาขาวิชาการตลาด
สาขาวิชาการจัดการธุรกิจค้าปลีก
ทักษะแผนกลยุทธ์ธุรกิจเชิงสร้างสรรค์ “Creative Business Strategy”
ระดับประกาศนียบัตรวิชาชีพชั้นสูง (ปวส.)
ระดับสถานศึกษา ระดับจังหวัด ระดับภาค และระดับชาติ ปีการศึกษา 2568 - 2572

หมายเหตุ เกณฑ์การให้คะแนน มีรายละเอียด ดังนี้ (ต่อ)

ลำดับ	หัวข้อประเมิน	คะแนนเต็ม	ช่วงคะแนน	คำอธิบายระดับคะแนน
3. การออกแบบตราสินค้าและผลิตภัณฑ์การตลาดเชิงสร้างสรรค์ (20 คะแนน)				
3.1 ความคิดสร้างสรรค์ของผลิตภัณฑ์/บริการ		5	5	มีความคิดสร้างสรรค์สูง แปลกใหม่
			3-4	มีแนวคิดสร้างสรรค์บางส่วน
			1-2	ความคิดยังไม่โดดเด่น
3.2 แนวคิดเกี่ยวกับตราผลิตภัณฑ์		5	5	ตราผลิตภัณฑ์โดดเด่น จัดจำง่าย
			3-4	มีแนวคิดที่ดี แต่ยังไม่ปรับปรุงได้
			1-2	ตราผลิตภัณฑ์ธรรมดา
3.3 การสร้างมูลค่าให้ผลิตภัณฑ์		5	5	ผลิตภัณฑ์เพิ่มมูลค่าได้ชัดเจน
			3-4	มีการสร้างมูลค่าบ้าง
			1-2	สร้างมูลค่าได้จำกัด
3.4 การต่อยอดของผลิตภัณฑ์		5	5	มีแผนต่อยอดหรือพัฒนาผลิตภัณฑ์ชัดเจน
			3-4	มีแนวทางต่อยอดแต่ยังไม่สมบูรณ์
			1-2	ต่อยอดได้น้อยหรือไม่ชัดเจน
รวมคะแนน		20	คะแนน	
รวมทั้งหมด		100	คะแนน	

หมายเหตุ กรณีทีมที่เขียนแผนกลยุทธ์ธุรกิจเชิงสร้างสรรค์ไม่ตรงโจทย์ให้อยู่ในดุลยพินิจของคณะกรรมการตัดสิน

ฉบับร่างใช้สำหรับ



เกณฑ์ กติกา การแข่งขันทักษะวิชาชีพ และทักษะพื้นฐาน
ประเภทวิชาการบริหารธุรกิจ กลุ่มอาชีพการตลาด สาขาวิชาการตลาด
สาขาวิชาการจัดการธุรกิจค้าปลีก

ทักษะแผนกลยุทธ์ธุรกิจเชิงสร้างสรรค์ “Creative Business Strategy”

ระดับประกาศนียบัตรวิชาชีพชั้นสูง (ปวส.)

ระดับสถานศึกษา ระดับจังหวัด ระดับภาค และระดับชาติ ปีการศึกษา 2568 - 2572

หมายเหตุ เกณฑ์การให้คะแนน มีรายละเอียด ดังนี้ (ต่อ)

ลำดับ	หัวข้อประเมิน	คะแนนเต็ม ม	ช่วงคะแนน น	คำอธิบายระดับคะแนน
การนำเสนอ (คะแนนเต็ม 50)				
1. รูปแบบการนำเสนอ และลำดับขั้นตอน		5	4-5	รูปแบบการนำเสนอมีความชัดเจน สื่อสารเป็นระบบ ลำดับขั้นเข้าใจง่าย เป็นมืออาชีพ
			2-3	โดยรวมมีลำดับขั้นตอน แต่ยังมีบางจุดที่สับสนหรือไม่สมบูรณ์
			1	ลำดับการนำเสนอไม่ชัดเจน รูปแบบไม่เหมาะสม ขาดการวางแผนที่ดี
2. การใช้คำพูด น้ำเสียง และบุคลิกภาพ		5	4-5	พูดชัดเจน น้ำเสียงมั่นใจ ใช้ถ้อยคำเหมาะสม บุคลิกภาพดีเยี่ยม
			2-3	พูดเข้าใจง่าย น้ำเสียงและบุคลิกภาพดีพอสมควร
			1	พูดพอเข้าใจ น้ำเสียงเรียบ บุคลิกธรรมดา
3. สื่อและรูปแบบการนำเสนอ ความคิดสร้างสรรค์ในการนำเสนอ มีลำดับขั้นชัดเจน		15	13-15	สื่อสวยงาม สร้างสรรค์ถูกต้องสอดคล้องกับเนื้อ นำเสนอด้วยวิธีแปลกใหม่ หรือเทคนิคสร้างสรรค์ ดึงดูดความสนใจได้ดี
			10-12	สื่อค่อนข้างสวยงาม สร้างสรรค์ถูกต้องสอดคล้องกับเนื้อ การนำเสนอมีความคิดสร้างสรรค์บางส่วน ดึงดูดความสนใจพอใช้
			7-9	มีวิธีการทั่วไป มีความพยายามในการปรับให้สร้างสรรค์
			4-6	แนวทางซ้ำเติม ขาดความแปลกใหม่
			0-3	ขาดความคิดสร้างสรรค์ ใช้วิธีการนำเสนอแบบเดิม



เกณฑ์ กติกา การแข่งขันทักษะวิชาชีพ และทักษะพื้นฐาน
ประเภทวิชาบริหารธุรกิจ กลุ่มอาชีพการตลาด สาขาวิชาการตลาด
สาขาวิชาการจัดการธุรกิจค้าปลีก

ทักษะแผนกลยุทธ์ธุรกิจเชิงสร้างสรรค์ “Creative Business Strategy”

ระดับประกาศนียบัตรวิชาชีพชั้นสูง (ปวส.)

ระดับสถานศึกษา ระดับจังหวัด ระดับภาค และระดับชาติ ปีการศึกษา 2568 - 2572

หมายเหตุ เกณฑ์การให้คะแนน มีรายละเอียด ดังนี้ (ต่อ)

ลำดับ	หัวข้อประเมิน	คะแนนเต็ม	ช่วงคะแนน	คำอธิบายระดับคะแนน
การนำเสนอ (คะแนนเต็ม 50) (ต่อ)				
4. เนื้อหาในการนำเสนอ		10	9-10	เนื้อหาถูกต้อง ครบถ้วน เข้าใจง่าย และทันสมัย
			7-8	เนื้อหาครบถ้วน แต่ยังมีขาดจุดเด่นบางจุด
			5-6	เนื้อหาเพียงพอ แต่มีบางจุดคลุมเครือหรือไม่สมบูรณ์
			3-4	ขาดรายละเอียดบางส่วน หรือมีข้อผิดพลาด
			0-2	เนื้อหาไม่ถูกต้อง สับสน หรือไม่เกี่ยวข้องกับหัวข้อที่นำเสนอ
5. ความสามารถในการตอบข้อซักถามของกรรมการ		10	9-10	ตอบได้ตรงประเด็น ชัดเจน มีการอธิบายอย่างเข้าใจลึกซึ้ง
			7-8	ตอบได้ดี แต่ยังมีขาดความลึกบางส่วน
			5-6	ตอบได้บ้าง ขาดความชัดเจนหรือติดขัด
			3-4	ตอบไม่ตรงคำถาม หรือไม่สามารถอธิบายเหตุผลได้
			0-2	ไม่สามารถตอบคำถาม หรือเลี่ยงการตอบอย่างชัดเจน
6. การบริหารเวลาในการนำเสนอ		5		เกณฑ์ให้คะแนนตามหมายเหตุ***
รวม		50	คะแนน	



เกณฑ์ กติกา การแข่งขันทักษะวิชาชีพ และทักษะพื้นฐาน
ประเภทวิชาบริหารธุรกิจ กลุ่มอาชีพการตลาด สาขาวิชาการตลาด
สาขาวิชาการจัดการธุรกิจค้าปลีก
ทักษะแผนกลยุทธ์ธุรกิจเชิงสร้างสรรค์ “Creative Business Strategy”
ระดับประกาศนียบัตรวิชาชีพชั้นสูง (ปวส.)
ระดับสถานศึกษา ระดับจังหวัด ระดับภาค และระดับชาติ ปีการศึกษา 2568 - 2572

หมายเหตุ *** การให้คะแนนหัวข้อการบริหารเวลามีรายละเอียดดังนี้

เวลา (นาทีก)	คะแนน (ใช้เวลาไม่เกิน 10 นาที)	เวลา (นาทีก)	คะแนน (ใช้เวลาเกิน 10 นาที)
08.01 – 10.00	5	10.01 – 11.00	4
06.01 – 08.00	4	11.01 – 12.00	3
04.01 – 06.00	3	12.01 – 13.00	2
02.01 – 04.00	2	13.01 – 14.00	1
00.01 – 02.00	1	14.01 เป็นต้นไป	0

3.5.5 เกณฑ์การให้คะแนนแผนสื่อสารการตลาดดิจิทัล (เฉพาะระดับชาติ)

เกณฑ์การให้คะแนน (คะแนนเต็ม 50 คะแนน)

หัวข้อประเมิน	คะแนนเต็ม
1. วัตถุประสงค์ของการสื่อสารการตลาด	5
2. กลุ่มเป้าหมาย (Target Audience)	5
3. ข้อความหลัก (Key Message)	5
4. ช่องทางดิจิทัล (Digital Channels)	10
5. แผนระยะเวลา (Timeline)	5
6. ตัวชี้วัดผลลัพธ์ (KPI)	10
7. ความสอดคล้องโดยรวมของแผน	10
รวม	50

หมายเหตุ เกณฑ์การให้คะแนน มีรายละเอียด ดังนี้

1. วัตถุประสงค์ของการสื่อสารการตลาด (คะแนนเต็ม 5 คะแนน)

ระดับคะแนน	คำอธิบาย
5	วัตถุประสงค์ชัดเจน ตรงประเด็น และสอดคล้องกับกลยุทธ์หลัก
3-4	วัตถุประสงค์พอเข้าใจได้ แต่ยังไม่ชัดเจนหรือคลุมเครือ
1-2	วัตถุประสงค์ไม่ชัดเจน ไม่สัมพันธ์กับแผน



เกณฑ์ กติกา การแข่งขันทักษะวิชาชีพ และทักษะพื้นฐาน
ประเภทวิชาการบริหารธุรกิจ กลุ่มอาชีพการตลาด สาขาวิชาการตลาด
สาขาวิชาการจัดการธุรกิจค้าปลีก
ทักษะแผนกลยุทธ์ธุรกิจเชิงสร้างสรรค์ “Creative Business Strategy”
ระดับประกาศนียบัตรวิชาชีพชั้นสูง (ปวส.)
ระดับสถานศึกษา ระดับจังหวัด ระดับภาค และระดับชาติ ปีการศึกษา 2568 - 2572

หมายเหตุ เกณฑ์การให้คะแนน มีรายละเอียด ดังนี้

2. กลุ่มเป้าหมาย (Target Audience) (คะแนนเต็ม 5 คะแนน)

ระดับคะแนน	คำอธิบาย
5	กำหนดกลุ่มเป้าหมายชัดเจน ตรงตามผลิตภัณฑ์/บริการ
3-4	ระบุกลุ่มเป้าหมายได้แต่ยังไม่ครอบคลุม
1-2	กลุ่มเป้าหมายไม่ชัดเจน หรือไม่สัมพันธ์กับสินค้า

3. ข้อความหลัก (Key Message) (คะแนนเต็ม 5 คะแนน)

ระดับคะแนน	คำอธิบาย
5	ข้อความชัดเจน เน้นจุดขาย ตรงกลุ่มเป้าหมาย
3-4	ข้อความสื่อสารได้บางส่วน ยังไม่ชัดเจน
1-2	ข้อความไม่ตรงประเด็น หรือขาดจุดขาย

4. ช่องทางดิจิทัล (Digital Channels) (คะแนนเต็ม 10 คะแนน)

ระดับคะแนน	คำอธิบาย
9-10	เลือกช่องทางเหมาะสม ครอบคลุม มีเหตุผลชัดเจน
6-8	เลือกช่องทางได้ดี แต่ยังขาดการอธิบายหรือความหลากหลาย
3-5	ช่องทางไม่ครอบคลุม หรือไม่เหมาะกับกลุ่มเป้าหมาย
1-2	เลือกช่องทางไม่เหมาะสม ไม่มีเหตุผลสนับสนุน

5. แผนระยะเวลา (Timeline) (คะแนนเต็ม 5 คะแนน)

ระดับคะแนน	คำอธิบาย
5	แผนเวลาเหมาะสม จัดกิจกรรมเป็นลำดับขั้นชัดเจน
3-4	แผนเวลาใช้ได้ แต่ลำดับกิจกรรมยังไม่ชัด
1-2	แผนไม่ชัดเจน ขาดลำดับกิจกรรมที่ต่อเนื่อง



เกณฑ์ กติกา การแข่งขันทักษะวิชาชีพ และทักษะพื้นฐาน
ประเภทวิชาการบริหารธุรกิจ กลุ่มอาชีพการตลาด สาขาวิชาการตลาด
สาขาวิชาการจัดการธุรกิจค้าปลีก
ทักษะแผนกลยุทธ์ธุรกิจเชิงสร้างสรรค์ “Creative Business Strategy”
ระดับประกาศนียบัตรวิชาชีพชั้นสูง (ปวส.)
ระดับสถานศึกษา ระดับจังหวัด ระดับภาค และระดับชาติ ปีการศึกษา 2568 - 2572

หมายเหตุ เกณฑ์การให้คะแนน มีรายละเอียด (ต่อ)

6. ตัวชี้วัดผลลัพธ์ (KPI) (คะแนนเต็ม 10 คะแนน)

ระดับคะแนน	คำอธิบาย
9-10	กำหนด KPI ชัดเจน วัดผลได้จริง และเชื่อมโยงเป้าหมาย
6-8	KPI ใช้งานได้บางส่วน ยังไม่ครอบคลุม
3-5	KPI ไม่ชัดเจน หรือไม่สามารวัดผลได้จริง
1-2	ขาด KPI ที่ชัดเจน

7. ความสอดคล้องโดยรวมของแผน (คะแนนเต็ม 10 คะแนน)

ระดับคะแนน	คำอธิบาย
9-10	เนื้อหาเชื่อมโยงกันดี มีความเป็นไปได้สูง
6-8	เนื้อหาเชื่อมโยงในระดับหนึ่ง แต่ยังมีบางจุดไม่ต่อเนื่อง
3-5	แผนขาดความสอดคล้องบางส่วน
1-2	แผนไม่ต่อเนื่อง ไม่สามารถนำไปใช้ได้จริง

3.5.2 กรณีผู้เข้าแข่งขันไม่ปฏิบัติตามเกณฑ์ กติกา และรายละเอียดการแข่งขัน คณะกรรมการตัดสิน

จะไม่พิจารณาผลคะแนนและจัดลำดับหรือพิจารณาโทษตามข้อกำหนดของเกณฑ์ กติกา

3.5.4 ผลการตัดสินต้องผ่านความเห็นชอบของคณะกรรมการบริหารองค์การนักวิชาชีพในอนาคตแห่งประเทศไทย แต่ละระดับ

3.5.5 ให้ประกาศผลการแข่งขันโดยเปิดเผยและแสดงให้สาธารณชนทราบ

3.6 คณะกรรมการตัดสิน

3.6.1 ระดับจังหวัด ให้มีคณะกรรมการตัดสิน ไม่เกิน 7 คน โดยประธานกรรมการบริหารองค์การนักวิชาชีพในอนาคตแห่งประเทศไทย ระดับจังหวัด เป็นผู้แต่งตั้ง

3.6.2 ระดับภาค และระดับชาติ ให้มีคณะกรรมการตัดสิน ไม่เกิน 7 คน

3.6.3 กรณีมีความจำเป็นต้องเพิ่มจำนวนกรรมการตัดสิน ให้อยู่ในดุลยพินิจของคณะกรรมการบริหารองค์การนักวิชาชีพในอนาคตแห่งประเทศไทย แต่ละระดับ



เกณฑ์ กติกา การแข่งขันทักษะวิชาชีพ และทักษะพื้นฐาน

ประเภทวิชาบริหารธุรกิจ กลุ่มอาชีพการตลาด สาขาวิชาการตลาด

สาขาวิชาการจัดการธุรกิจค้าปลีก

ทักษะแผนกลยุทธ์ธุรกิจเชิงสร้างสรรค์ “Creative Business Strategy”

ระดับประกาศนียบัตรวิชาชีพชั้นสูง (ปวส.)

ระดับสถานศึกษา ระดับจังหวัด ระดับภาค และระดับชาติ ปีการศึกษา 2568 - 2572

3.7 คณะกรรมการดำเนินงาน

- 3.7.1 ระดับจังหวัด ให้มีคณะกรรมการดำเนินงาน โดยประธานกรรมการบริหารองค์การนักวิชาชีพในอนาคตแห่งประเทศไทย ระดับจังหวัด เป็นผู้แต่งตั้ง
- 3.7.2 ระดับภาค ให้มีคณะกรรมการดำเนินงาน โดยอยู่ในดุลยพินิจของคณะกรรมการบริหารองค์การนักวิชาชีพในอนาคตแห่งประเทศไทย ระดับภาค ประธานกรรมการบริหารองค์การนักวิชาชีพในอนาคตแห่งประเทศไทย ระดับภาค เป็นผู้แต่งตั้ง
- 3.7.3 ระดับชาติ ให้มีคณะกรรมการดำเนินงานไม่เกิน 15 คน โดยมีผู้แทนของแต่ละภาค ๆ ละ 1 คน และภาคที่เป็นเจ้าภาพเสนอรายชื่อคณะกรรมการในภาค จำนวน 11 คน เลขาธิการคณะกรรมการการอาชีวศึกษา หรือรองเลขาธิการคณะกรรมการการอาชีวศึกษาที่ได้รับมอบหมาย เป็นผู้แต่งตั้ง
- 3.7.4 กรณีมีความจำเป็นต้องเพิ่มจำนวนคณะกรรมการดำเนินงานเกิน 15 คน ให้อยู่ในดุลยพินิจของคณะกรรมการบริหารองค์การนักวิชาชีพในอนาคตแห่งประเทศไทย แต่ละระดับ

4. การพิจารณาเหรียญรางวัลตามเกณฑ์มาตรฐาน

- 4.1 คะแนน 80 ขึ้นไป ระดับเหรียญทอง
- 4.2 คะแนน 70 - 79 ระดับเหรียญเงิน
- 4.3 คะแนน 60 - 69 ระดับเหรียญทองแดง

5. การจัดอันดับรางวัล

- 5.1 ชนะเลิศ ได้คะแนนสูงสุด
- 5.2 รองชนะเลิศอันดับ 1 ได้คะแนนรองจากรางวัลชนะเลิศ
- 5.3 รองชนะเลิศอันดับ 2 ได้คะแนนรองจากรางวัลรองชนะเลิศอันดับ 1
- 5.4 รองชนะเลิศอันดับ 3 ได้คะแนนรองจากรางวัลรองชนะเลิศอันดับ 2
- 5.5 รองชนะเลิศอันดับ 4 ได้คะแนนรองจากรางวัลรองชนะเลิศอันดับ 3
- 5.6 ชมเชย ได้คะแนนรองจากรางวัลรองชนะเลิศอันดับ 4 และมีคะแนนอยู่ในระดับเหรียญทองแดงขึ้นไป

หมายเหตุ รางวัลลำดับที่ 5.1-5.5 ต้องไม่ครองตำแหน่งร่วมกัน



เกณฑ์ กติกา การแข่งขันทักษะวิชาชีพ และทักษะพื้นฐาน
ประเภทวิชาการบริหารธุรกิจ กลุ่มอาชีพการตลาด สาขาวิชาการตลาด
สาขาวิชาการจัดการธุรกิจค้าปลีก
ทักษะแผนกลยุทธ์ธุรกิจเชิงสร้างสรรค์ “Creative Business Strategy”
ระดับประกาศนียบัตรวิชาชีพชั้นสูง (ปวส.)
ระดับสถานศึกษา ระดับจังหวัด ระดับภาค และระดับชาติ ปีการศึกษา 2568 - 2572

6. รางวัลที่ได้รับ

- | | |
|------------------------|--|
| 6.1 ชนะเลิศ | ได้รับโล่พร้อมเกียรติบัตร (ระดับภาคและระดับชาติ) |
| 6.2 รองชนะเลิศอันดับ 1 | ได้รับเกียรติบัตร |
| 6.3 รองชนะเลิศอันดับ 2 | ได้รับเกียรติบัตร |
| 6.4 รองชนะเลิศอันดับ 3 | ได้รับเกียรติบัตร |
| 6.5 รองชนะเลิศอันดับ 4 | ได้รับเกียรติบัตร |
| 6.6 ชมเชย | ได้รับเกียรติบัตร |

หมายเหตุ

- 1) โล่รางวัลมอบให้สถานศึกษา เกียรติบัตรมอบให้สถานศึกษา ผู้เข้าแข่งขัน และครูผู้ควบคุม
- 2) ผลการตัดสินของคณะกรรมการถือว่าเป็นที่สิ้นสุด

ฉบับร่างใช้สำหรับการแข่งขันระดับสถานศึกษา จังหวัด 2568 เท่านั้น



เกณฑ์ กติกา การแข่งขันทักษะวิชาชีพ และทักษะพื้นฐาน
ประเภทวิชาบริหารธุรกิจ กลุ่มอาชีพการตลาด สาขาวิชาการตลาด
สาขาวิชาการจัดการธุรกิจค้าปลีก
ทักษะแผนกลยุทธ์ธุรกิจเชิงสร้างสรรค์ “Creative Business Strategy”
ระดับประกาศนียบัตรวิชาชีพชั้นสูง (ปวส.)
ระดับสถานศึกษา ระดับจังหวัด ระดับภาค และระดับชาติ ปีการศึกษา 2568 - 2572



ทีมที่

จำนวนหน้า.....

การแข่งขันทักษะวิชาชีพ แผนกลยุทธ์ธุรกิจเชิงสร้างสรรค์ “Creative Business Plan Strategy”
ประเภทวิชาบริหารธุรกิจ กลุ่มอาชีพการตลาด สาขาวิชาการตลาด/การจัดการธุรกิจค้าปลีก
ระดับประกาศนียบัตรวิชาชีพชั้นสูง (ปวส.) ประเภททีม
ระดับ.....

ฉบับร่างใช้สำหรับนักเรียนระดับสถานศึกษา จังหวัด 2568 เท่านั้น



เกณฑ์ กติกา การแข่งขันทักษะวิชาชีพ และทักษะพื้นฐาน
ประเภทวิชาบริหารธุรกิจ กลุ่มอาชีพการตลาด สาขาวิชาการตลาด
สาขาวิชาการจัดการธุรกิจค้าปลีก
ทักษะแผนกลยุทธ์ธุรกิจเชิงสร้างสรรค์ “Creative Business Strategy”
ระดับประกาศนียบัตรวิชาชีพชั้นสูง (ปวส.)
ระดับสถานศึกษา ระดับจังหวัด ระดับภาค และระดับชาติ ปีการศึกษา 2568 - 2572

4. การวิเคราะห์สถานการณ์ (SWOT Analysis) (10 คะแนน)

4.1 จุดแข็ง (ปัจจัยภายในองค์กรที่ทำให้กิจการมีความได้เปรียบคู่แข่ง)

.....

.....

.....

.....

.....

4.2 จุดอ่อน (ปัจจัยภายในองค์กรที่ทำให้กิจการเสียเปรียบคู่แข่ง)

.....

.....

.....

.....

.....

4.3 โอกาส (ปัจจัยภายนอกที่จะส่งเสริมหรือสนับสนุนให้กิจการเติบโตได้ในอนาคต)

.....

.....

.....

.....

.....

4.4 อุปสรรค (ปัจจัยภายนอกที่จะทำให้กิจการไม่รุ่งเรือง เติบโตช้า เป็นอุปสรรคต่อการดำเนินธุรกิจ)

.....

.....

.....

.....

.....



เกณฑ์ กติกา การแข่งขันทักษะวิชาชีพ และทักษะพื้นฐาน
ประเภทวิชาบริหารธุรกิจ กลุ่มอาชีพการตลาด สาขาวิชาการตลาด
สาขาวิชาการจัดการธุรกิจค้าปลีก
ทักษะแผนกลยุทธ์ธุรกิจเชิงสร้างสรรค์ “Creative Business Strategy”
ระดับประกาศนียบัตรวิชาชีพชั้นสูง (ปวส.)
ระดับสถานศึกษา ระดับจังหวัด ระดับภาค และระดับชาติ ปีการศึกษา 2568 - 2572

6.2 กลยุทธ์การตั้งราคา (Price)

.....

.....

.....

.....

.....

.....

6.3 กลยุทธ์ช่องทางการจัดจำหน่าย (Place)

.....

.....

.....

.....

.....

.....

6.4 กลยุทธ์การส่งเสริมการตลาด (Promotion)

.....

.....

.....

.....

.....

.....

7. ความรับผิดชอบต่อสังคม (5 คะแนน)

.....

.....

.....

.....

.....

.....

.....

.....

.....

	<p style="text-align: center;">เกณฑ์ กติกา การแข่งขันทักษะวิชาชีพ ทักษะวิชาชีพระยะสั้น และทักษะพื้นฐาน ประเภทวิชาบริหารธุรกิจ กลุ่มอาชีพการจัดการ สาขาวิชาการเลขานุการ สาขาวิชาการจัดการสำนักงานดิจิทัล ทักษะการประยุกต์ใช้เทคโนโลยีดิจิทัลในการพิมพ์ ระดับประกาศนียบัตรวิชาชีพ (ปวช.) ระดับสถานศึกษา ระดับจังหวัด ระดับภาค และระดับชาติ ปีการศึกษา 2568 - 2572</p>
--	--

- 1. วัตถุประสงค์ของการแข่งขัน**
 - 1.1 เพื่อส่งเสริมทักษะการพิมพ์และการใช้เทคโนโลยีคอมพิวเตอร์ผลิตหนังสือภายนอกให้แก่ผู้เรียน
 - 1.2 เพื่อยกระดับความรู้ ความสามารถ และทักษะวิชาชีพให้สอดคล้องการมาตรฐานวิชาชีพและความต้องการของตลาดแรงงาน
 - 1.3 เพื่อคัดเลือกผู้เรียน ที่มีความสามารถโดดเด่นเข้าร่วมการแข่งขันทักษะในระดับภาค และระดับชาติ
 - 1.4 เพื่อให้ผู้เรียนได้รับประสบการณ์นอกเหนือจากการศึกษาในห้องเรียน
 - 1.5 เพื่อประชาสัมพันธ์และเผยแพร่ผลงานของสถานศึกษา ในสังกัดสำนักงานคณะกรรมการการอาชีวศึกษา
- 2. คุณสมบัติและข้อกำหนดของผู้เข้าแข่งขัน**
 - 2.1 คุณสมบัติ**
 - 2.1.1 เป็นสมาชิกประเภทสามัญขององค์การนักวิชาชีพในอนาคตแห่งประเทศไทย ระดับสถานศึกษา
 - 2.1.2 เป็นผู้เรียนในระบบ หรือระบบทวิภาคี (ไม่เป็นพนักงานประจำบริษัท) ของสถานศึกษาสังกัดสำนักงานคณะกรรมการการอาชีวศึกษา และได้ลงทะเบียนเรียนในหลักสูตรประกาศนียบัตรวิชาชีพ (ปวช.) ยกเว้น ผู้เรียนระบบทวิศึกษา และผู้เรียนโครงการพิเศษ
 - 2.1.3 ระดับจังหวัด ต้องผ่านการแข่งขัน และได้รับรางวัลชนะเลิศ ระดับสถานศึกษา
 - 2.1.4 ระดับภาค ต้องผ่านการแข่งขัน และได้รับรางวัลชนะเลิศ ระดับจังหวัด
 - 2.1.5 ระดับชาติ ต้องผ่านการแข่งขัน ได้รับรางวัลชนะเลิศ รองชนะเลิศอันดับ 1 ระดับภาค
 - 2.2 ข้อกำหนด**
 - 2.2.1 ผู้เข้าแข่งขันกำลังศึกษาอยู่ในสาขาวิชาการเลขานุการ และสาขาวิชาการจัดการสำนักงานดิจิทัล
 - 2.2.2 ผู้เข้าแข่งขัน 1 คน ครูผู้ควบคุม 1 คน
 - 2.2.3 ผู้เข้าแข่งขันแต่งกายด้วยชุดนักเรียน หรือตามที่คณะกรรมการจัดการแข่งขันกำหนด
 - 2.2.3 ยื่นหลักฐานการสมัครตามแบบฟอร์มที่กำหนด และลงทะเบียนเข้าร่วมการแข่งขัน
- 3. รายละเอียดของการแข่งขัน**
 - 3.1 สมรรถนะรายวิชา**
 - 3.1.1 ประยุกต์ใช้เทคโนโลยีผลิตเอกสารตามระเบียบสำนักนายกรัฐมนตรี ว่าด้วยงานสารบรรณ พ.ศ.2526
 - 3.1.2 ใช้เครื่องใช้สำนักงานสมัยใหม่ และเทคโนโลยีสารสนเทศในการจัดการงานสำนักงาน
 - 3.1.3 ติดต่อสื่อสารงานสำนักงานทั้งภายใน และภายนอกองค์การ
 - 3.1.4 ใช้เทคโนโลยีจัดการเอกสารอย่างเป็นระบบ
 - 3.1.5 ผลิตเอกสารนำเสนอผ่านสื่อออนไลน์
 - 3.1.6 ใช้โปรแกรมสำเร็จรูป แอปพลิเคชัน และสื่อสิ่งพิมพ์ในการผลิตเอกสาร



เกณฑ์ กติกา การแข่งขันทักษะวิชาชีพ ทักษะวิชาชีพพระยาศรี และทักษะพื้นฐาน
ประเภทวิชาการบริหารธุรกิจ กลุ่มอาชีพการจัดการ
สาขาวิชาการเลขานุการ สาขาวิชาการจัดการสำนักงานดิจิทัล
ทักษะการประยุกต์ใช้เทคโนโลยีดิจิทัลในการพิมพ์ ระดับประกาศนียบัตรวิชาชีพ (ปวช.)
ระดับสถานศึกษา ระดับจังหวัด ระดับภาค และระดับชาติ ปีการศึกษา 2568 - 2572

3.2 งานที่กำหนด

3.2.1 สิ่งที่คุณสมบัติการดำเนินงานต้องเตรียมเพื่อดำเนินการจัดแข่งขัน

3.2.1.1 ประสานงานกับเจ้าภาพสถานที่ในการจัดเตรียมสถานที่สำหรับการแข่งขัน

- 1) ห้องปฏิบัติการ และโต๊ะ เก้าอี้สำหรับการแข่งขันตามจำนวนทีมที่เข้าร่วมแข่งขัน
- 2) เครื่องคอมพิวเตอร์สำหรับผู้เข้าแข่งขัน และจัดให้มีเครื่องคอมพิวเตอร์สำรอง
เมาส์ แป้นพิมพ์ พร้อมสัญญาณอินเทอร์เน็ต/Wifi
- 3) เครื่องปริ้นเตอร์แบบ Wifi ไม่น้อยกว่า 1 เครื่อง
- 4) ห้องพักสำหรับผู้เข้าแข่งขัน และครูผู้ควบคุมเพื่อรอระหว่างการแข่งขัน
- 5) เตรียมอุปกรณ์ในการจับเวลาเพื่อแสดงเวลาในการแข่งขัน

3.2.1.2 ประสานงานกับคณะกรรมการตัดสิน เพื่อกำหนดโจทย์ในการแข่งขัน จำนวน 3 โจทย์

3.2.1.3 จัดเตรียมเอกสาร วัสดุสำนักงาน แบบฟอร์มให้คะแนนสำหรับคณะกรรมการตัดสิน

3.2.2 งานที่กำหนด

3.2.2.1 ระดับสถานศึกษา ระดับจังหวัด และระดับภาค ดังนี้

- 1) โจทย์การพิมพ์หนังสือภายนอกให้พิมพ์เป็นความเรียงในรูปแบบหนังสือภายนอก
หน้าเดียว ส่วนของเนื้อหาให้มีข้อความภาษาอังกฤษ ไม่น้อยกว่า 2 แห่ง
- 2) โจทย์การพิมพ์สิ่งที่ส่งมาด้วย สร้างลิงค์ (Link) และคิวอาร์โค้ด (QR Code)
แบบตอบรับเข้าร่วมประชุม

3.2.2.2 ระดับชาติ ดังนี้

- 1) โจทย์การพิมพ์หนังสือภายนอกให้พิมพ์เป็นความเรียงในรูปแบบหนังสือภายนอก
หน้าเดียว ส่วนของเนื้อหาให้มีข้อความภาษาอังกฤษ ไม่น้อยกว่า 2 แห่ง
- 2) โจทย์การพิมพ์สิ่งที่ส่งมาด้วย สร้างลิงค์ (Link) และคิวอาร์โค้ด (QR Code)
แบบตอบรับเข้าร่วมประชุม
- 3) โจทย์การพิมพ์สิ่งที่ส่งมาด้วย สร้างลิงค์ (Link) และคิวอาร์โค้ด (QR Code)
ห้องประชุมออนไลน์

3.2.2.3 ผลิตหนังสือภายนอก จำนวน 1 ฉบับ โดยมีสิ่งที่ส่งมาด้วย จำนวน 1 ฉบับ พร้อมจัดส่ง ทางจดหมายอิเล็กทรอนิกส์ (E-Mail) ภายในเวลา 1 ชั่วโมง 30 นาที

- 1) การพิมพ์หนังสือภายนอก (20 คะแนน)



เกณฑ์ กติกา การแข่งขันทักษะวิชาชีพ ทักษะวิชาชีพพระยະສິນ และทักษะพื้นฐาน
ประเภทวิชาการบริหารธุรกิจ กลุ่มอาชีพการจัดการ
สาขาวิชาการเลขานุการ สาขาวิชาการจัดการสำนักงานดิจิทัล
ทักษะการประยุกต์ใช้เทคโนโลยีดิจิทัลในการพิมพ์ ระดับประกาศนียบัตรวิชาชีพ (ปวช.)
ระดับสถานศึกษา ระดับจังหวัด ระดับภาค และระดับชาติ ปีการศึกษา 2568 - 2572

- ผลิตหนังสือภายนอก ตามรูปแบบของระเบียบสำนักนายกรัฐมนตรี ว่าด้วยงานสารบรรณ พ.ศ. 2526 และตามคำอธิบายการพิมพ์หนังสือราชการ ภาษาไทยด้วยโปรแกรมการพิมพ์ในเครื่องคอมพิวเตอร์ ของสำนักนายกรัฐมนตรี
- ใช้โปรแกรม Microsoft Word
- ตั้งค่าน้ำกระดาษ บน 1.5 ซม. ล่าง 2 ซม. ซ้าย 3 ซม. ขวา 2 ซม.
- การย่อหน้า 2.5 ซม.
- รูปแบบอักษร TH Sarabun PSK ขนาดตัวอักษร 16 พอยต์ โดยใช้กระดาษ A4
- ใช้ระยะบรรทัด 1 เท่า (Single)
- การเว้นวรรคระหว่างคำ และระหว่างประโยคให้พิมพ์ตามใจทัย
- การพิมพ์ วันเดือนปี เรื่อง คำขึ้นต้น อ้างถึง สิ่งที่มาด้วย และระหว่างย่อหน้า ให้มีระยะบรรทัด ระหว่างกัน เท่ากับระยะบรรทัดปกติ และเพิ่มค่าก่อนหน้าอีก 6 พอยต์ (1 Enter + Before 6 pt.)
- การพิมพ์คำลงท้าย ให้มีระยะบรรทัดห่างจากบรรทัดสุดท้ายของข้อความย่อหน้า สุดท้าย เท่ากับระยะบรรทัดปกติ และเพิ่มค่าก่อนหน้าอีก 12 พอยต์ (1 Enter + Before 12 pt.)
- การพิมพ์ชื่อผู้ลงนาม ให้เว้นบรรทัดการพิมพ์ 3 บรรทัด (4 Enter) จากคำลงท้าย
- การพิมพ์ชื่อส่วนราชการเจ้าของเรื่อง ให้เว้นบรรทัดการพิมพ์ 3 บรรทัด (4 Enter) จากบรรทัด สุดท้ายของตำแหน่ง
- การเว้นวรรคของข้อความ ในการพิมพ์ วันเดือนปี เรื่อง คำขึ้นต้น อ้างถึง และสิ่งที่ส่งมาด้วย ให้เว้นวรรค 2 เคาะ
- การบันทึกข้อมูลหนังสือภายนอก และสิ่งที่ส่งมาด้วย (Link และ QR Code แบบตอบรับ)
 - (1) อยู่ในไฟล์ข้อมูลเดียวกัน
 - (2) รูปแบบไฟล์ PDF
 - (3) ตั้งชื่อไฟล์เป็นภาษาไทย โดยใช้ ชื่อ – สกุล ของผู้เข้าแข่งขัน
- 2) การพิมพ์สิ่งที่ส่งมาด้วย (สร้างแบบตอบรับการเข้าร่วมประชุม) (15 คะแนน)
 - มีส่วนหัวแบบตอบรับเข้าร่วมประชุม
 - สร้างแบบตอบรับเข้าร่วมประชุมด้วย Google form
 - สร้าง Link แบบตอบรับการประชุม และสร้าง QR Code แบบตอบรับการประชุม



เกณฑ์ กติกา การแข่งขันทักษะวิชาชีพ ทักษะวิชาชีพพระยะสั้น และทักษะพื้นฐาน
ประเภทวิชาบริหารธุรกิจ กลุ่มอาชีพการจัดการ
สาขาวิชาการเลขานุการ สาขาวิชาการจัดการสำนักงานดิจิทัล
ทักษะการประยุกต์ใช้เทคโนโลยีดิจิทัลในการพิมพ์ ระดับประกาศนียบัตรวิชาชีพ (ปวช.)
ระดับสถานศึกษา ระดับจังหวัด ระดับภาค และระดับชาติ ปีการศึกษา 2568 - 2572

- หมายเหตุ ชื่อ-เบอร์โทรศัพท์ผู้รับผิดชอบหรือผู้ประสานงาน
(ตัวหนาเฉพาะ หมายเหตุ เท่านั้น)
- 3) การพิมพ์สิ่งที่ส่งมาด้วย (สร้างห้องประชุมออนไลน์ด้วย)การแข่งขัน
ในระดับชาติ (8 คะแนน)
 - สร้างห้องประชุมออนไลน์ ด้วยแพลตฟอร์มหรือโปรแกรมที่เหมาะสม
 - สร้าง Link และสร้าง QR Code ห้องประชุมออนไลน์
- 3.2.2.4 กรณีคะแนนเท่ากัน ให้ผู้เข้าแข่งขันที่ได้คะแนนหนังสือราชการภายนอกสูงกว่าเป็นผู้ชนะ
หากคะแนนหนังสือราชการเท่ากัน ให้ผู้เข้าแข่งขันที่เวลาการส่งงานเร็วกว่าเป็นผู้ชนะ
- 3.2.2.5 กรณีมีคะแนนเฉลี่ยรวมมีจุดทศนิยมตั้งแต่ 0.5ขึ้นไปให้ปัดเศษขึ้นและต่ำกว่า 0.5 ให้ปัดทิ้ง
- 3.2.3 ข้อกำหนดในการแข่งขัน
 - 3.2.3.1 เริ่มพิมพ์เมื่อได้ยินสัญญาณจากคณะกรรมการตัดสิน
 - 3.2.3.2 หยุดพิมพ์เมื่อได้ยินสัญญาณหมดเวลา การจับเวลาการแข่งขัน (1 ชั่วโมง)
และให้ลุกขึ้นยืนหน้าเครื่องคอมพิวเตอร์ ห้ามจับเมาส์และคีย์บอร์ด
หากฝ่าฝืนหักคะแนนในส่วนการส่งผลงานทางจดหมายอิเล็กทรอนิกส์ (E-Mail)
 - 3.2.3.3 พิมพ์ชื่อ นามสกุล ชื่อสถานศึกษา ลงบนมุมขวาด้านล่างของกระดาษ A4
ทั้งหนังสือภายนอก และสิ่งที่ส่งมาด้วย โดยบันทึกเป็นไฟล์ PDF ก่อนจัดส่งอีเมล
ให้คณะกรรมการตัดสิน
 - 3.2.3.4 พิมพ์ผลงานต่อหน้าคณะกรรมการตัดสิน เพื่อตรวจสอบความถูกต้อง
- 3.3 กำหนดการแข่งขัน
 - 3.3.1 ระยะเวลาการแข่งขัน
 - วันแรก - ประชุมคณะกรรมการดำเนินงาน เพื่อเตรียมสถานที่ และแบบบันทึกคะแนน
- ประชุมคณะกรรมการตัดสิน เพื่อดำเนินการกำหนดโจทย์
 - วันที่สอง 08.00 – 08.30 น. ผู้เข้าร่วมแข่งขันและครูควบคุมทีมลงทะเบียนพร้อมกัน จับสลาก
หมายเลขเครื่องคอมพิวเตอร์ที่จะทำการแข่งขัน
08.30 – 09.00 น. พิธีเปิด และประธานกรรมการดำเนินงานแข่งขันจับสลาก
เลือกโจทย์ จำนวน 1 ข้อ สำหรับใช้ในการแข่งขัน
09.00 – 10.00 น. ผู้เข้านั่งประจำหมายเลขเครื่อง พร้อมทำการแข่งขัน
12.00 – 13.00 น. พักรับประทานอาหาร
13.00 – 17.00 น. คณะกรรมการตรวจข้อสอบ สรุปผลคะแนน



เกณฑ์ กติกา การแข่งขันทักษะวิชาชีพ ทักษะวิชาชีพพระยະສິນ และทักษะพื้นฐาน
ประเภทวิชาบริหารธุรกิจ กลุ่มอาชีพการจัดการ
สาขาวิชาการเลขานุการ สาขาวิชาการจัดการสำนักงานดิจิทัล
ทักษะการประยุกต์ใช้เทคโนโลยีดิจิทัลในการพิมพ์ ระดับประกาศนียบัตรวิชาชีพ (ปวช.)
ระดับสถานศึกษา ระดับจังหวัด ระดับภาค และระดับชาติ ปีการศึกษา 2568 - 2572

17.00 – 17.30 น. รายงานผลการแข่งขัน เพื่ออนุมัติผลการแข่งขันอย่างเป็นทางการ
วันที่สาม 09.00 – 10.00 น. ประกาศผล มอบโล่รางวัล และบันทึกภาพร่วมกัน

3.4 สิ่งและผู้เข้าแข่งขันต้องเตรียม

อุปกรณ์เครื่องเขียน ประกอบด้วย ปากกา (สีดำ น้ำเงิน และสีแดงเท่านั้น) ดินสอ ยางลบ
ไม้บรรทัด น้ำยาลบคำผิด

ฉบับร่างใช้เฉพาะการแข่งขันระดับสถานศึกษา จังหวัด 2568 เท่านั้น



เกณฑ์ กติกา การแข่งขันทักษะวิชาชีพ ทักษะวิชาชีพพระยาศรี และทักษะพื้นฐาน
ประเภทวิชาการบริหารธุรกิจ กลุ่มอาชีพการจัดการ
สาขาวิชาการเลขานุการ สาขาวิชาการจัดการสำนักงานดิจิทัล
ทักษะการประยุกต์ใช้เทคโนโลยีดิจิทัลในการพิมพ์ ระดับประกาศนียบัตรวิชาชีพ (ปวช.)
ระดับสถานศึกษา ระดับจังหวัด ระดับภาค และระดับชาติ ปีการศึกษา 2568 - 2572

3.5 เกณฑ์การให้คะแนน

3.5.1 ระดับสถานศึกษา ระดับจังหวัด ระดับภาค

หัวข้อประเมิน	เกณฑ์ในการให้คะแนน	คะแนน (20 คะแนน)
การพิมพ์หนังสือภายนอก		
1. การตั้งค่าหน้ากระดาษ	เมื่อตั้งค่าหน้ากระดาษถูกต้องทุกจุด 1.1 ขอบบน (1.5 ซม.) 1.2 ขอบล่าง (2 ซม.) 1.3 ขอบซ้าย (3 ซม.) 1.4 ขอบขวา (2 ซม.) 1.5 ขนาดกระดาษ A4	(2.5) 0.5 0.5 0.5 0.5 0.5
2. การย่อหน้า 2.5 ซม. (3 ย่อหน้า)	- ย่อหน้าได้ถูกต้องทุกจุด - ย่อหน้าผิด 1 จุด - ย่อหน้าผิด 2 จุดขึ้นไป	(1) 1 0.5 0
3. รูปแบบอักษร TH Sarabun PSK ขนาดตัวอักษร 16 พอยต์	- พิมพ์รูปแบบอักษรถูกต้องตามข้อกำหนด - พิมพ์รูปแบบอักษรถูกต้องบางส่วน - พิมพ์รูปแบบอักษรไม่ถูกต้องทั้งหมด	(1) 1 0.5 0
4. ขนาดครุฑ กว้าง 3 ซม. สูง 3 ซม.	- พิมพ์ถูกต้องตามรูปแบบ - พิมพ์ไม่ถูกต้องตามรูปแบบ	(0.5) 0.5 0
5. เลขที่หนังสือส่งออก	- พิมพ์ได้ครบถ้วนตามรูปแบบ โดยเริ่มพิมพ์ ชิดกันหน้าในระดับตีนครุฑ - พิมพ์ไม่ครบถ้วน ไม่ถูกต้องตามรูปแบบ หรือพิมพ์ผิด	(0.5) 0.5 0



เกณฑ์ กติกา การแข่งขันทักษะวิชาชีพ ทักษะวิชาชีพพระยาศรี และทักษะพื้นฐาน
ประเภทวิชาการบริหารธุรกิจ กลุ่มอาชีพการจัดการ
สาขาวิชาการเลขานุการ สาขาวิชาการจัดการสำนักงานดิจิทัล
ทักษะการประยุกต์ใช้เทคโนโลยีดิจิทัลในการพิมพ์ ระดับประกาศนียบัตรวิชาชีพ (ปวช.)
ระดับสถานศึกษา ระดับจังหวัด ระดับภาค และระดับชาติ ปีการศึกษา 2568 - 2572

3.5 เกณฑ์การให้คะแนน (ต่อ)

หัวข้อประเมิน	เกณฑ์ในการให้คะแนน	คะแนน (20 คะแนน)
การพิมพ์หนังสือภายนอก		
6. ส่วนราชการที่ออกหนังสือ	<ul style="list-style-type: none">- พิมพ์ได้ครบถ้วนถูกต้องตามรูปแบบในระดับ ต้นครุฑ- พิมพ์ไม่ครบถ้วน ไม่ถูกต้องตามรูปแบบ หรือพิมพ์ผิด	(0.5) 0.5 0
7. วัน เดือน ปี ที่ออกหนังสือ	<ul style="list-style-type: none">- พิมพ์ได้ครบถ้วนถูกต้องตามรูปแบบ โดยเริ่ม พิมพ์จากหางครุฑ- พิมพ์ไม่ครบถ้วน ไม่ถูกต้องตามรูปแบบ หรือพิมพ์ผิด	(0.5) 0.5 0
8. ชื่อเรื่อง	<ul style="list-style-type: none">- พิมพ์ได้ครบถ้วนถูกต้องตามรูปแบบ- พิมพ์ไม่ครบถ้วน ไม่ถูกต้องตามรูปแบบ หรือพิมพ์ผิด	(0.5) 0.5 0
9. คำขึ้นต้น	<ul style="list-style-type: none">- พิมพ์ได้ครบถ้วนถูกต้องตามรูปแบบ- พิมพ์ไม่ครบถ้วน ไม่ถูกต้องตามรูปแบบ หรือพิมพ์ผิด	(0.5) 0.5 0
10. อ้างถึง	<ul style="list-style-type: none">- พิมพ์ได้ครบถ้วนถูกต้องตามรูปแบบ- พิมพ์ไม่ครบถ้วน ไม่ถูกต้องตามรูปแบบ หรือพิมพ์ผิด	(0.5) 0.5 0



เกณฑ์ กติกา การแข่งขันทักษะวิชาชีพ ทักษะวิชาชีพพระยະສິນ และทักษะพื้นฐาน
ประเภทวิชาบริหารธุรกิจ กลุ่มอาชีพการจัดการ
สาขาวิชาการเลขานุการ สาขาวิชาการจัดการสำนักงานดิจิทัล
ทักษะการประยุกต์ใช้เทคโนโลยีดิจิทัลในการพิมพ์ ระดับประกาศนียบัตรวิชาชีพ (ปวช.)
ระดับสถานศึกษา ระดับจังหวัด ระดับภาค และระดับชาติ ปีการศึกษา 2568 - 2572

3.5 เกณฑ์การให้คะแนน (ต่อ)

หัวข้อประเมิน	เกณฑ์ในการให้คะแนน	คะแนน (20 คะแนน)
การพิมพ์หนังสือภายนอก		
11. สิ่งที่ส่งมาด้วย	<ul style="list-style-type: none">- พิมพ์ได้ครบถ้วนถูกต้องตามรูปแบบ- พิมพ์ไม่ครบถ้วน ไม่ถูกต้องตามรูปแบบหรือพิมพ์ผิด	(0.5) 0.5 0
12. การพิมพ์ข้อความ	<ul style="list-style-type: none">- พิมพ์ข้อความได้ครบถ้วน ถูกต้อง ทุกย่อหน้า และไม่มีคำผิด- พิมพ์ข้อความได้ครบถ้วนทุกย่อหน้า แต่มีคำผิดให้หักค่าละ 0.5 คะแนน- มีคำผิด 10 คำขึ้นไป	(5) 5 0
13. คำลงท้าย	<ul style="list-style-type: none">- พิมพ์ได้ครบถ้วนถูกต้องตามรูปแบบ โดยเริ่มพิมพ์จากหางครุฑ ให้ตรงกับวันเดือนปีไปทางขวามือ- พิมพ์ไม่ครบถ้วน ไม่ถูกต้องตามรูปแบบหรือพิมพ์ผิด	(0.5) 0.5 0
14. การพิมพ์ชื่อผู้ลงนาม	<ul style="list-style-type: none">- พิมพ์ได้ครบถ้วนถูกต้องตามรูปแบบ- พิมพ์ไม่ครบถ้วน ไม่ถูกต้องตามรูปแบบหรือพิมพ์ผิด	(0.5) 0.5 0



เกณฑ์ กติกา การแข่งขันทักษะวิชาชีพ ทักษะวิชาชีพพระยະສິນ และทักษะพื้นฐาน
ประเภทวิชาบริหารธุรกิจ กลุ่มอาชีพการจัดการ
สาขาวิชาการเลขานุการ สาขาวิชาการจัดการสำนักงานดิจิทัล
ทักษะการประยุกต์ใช้เทคโนโลยีดิจิทัลในการพิมพ์ ระดับประกาศนียบัตรวิชาชีพ (ปวช.)
ระดับสถานศึกษา ระดับจังหวัด ระดับภาค และระดับชาติ ปีการศึกษา 2568 - 2572

3.5 เกณฑ์การให้คะแนน (ต่อ)

หัวข้อประเมิน	เกณฑ์ในการให้คะแนน	คะแนน (20 คะแนน)
การพิมพ์หนังสือภายนอก		
15. การพิมพ์ตำแหน่งผู้ลงนาม	<ul style="list-style-type: none">- พิมพ์ได้ครบถ้วน ถูกต้อง โดยพิมพ์วางศูนย์กับค้ำลงท้าย- พิมพ์ได้ครบถ้วน แต่พิมพ์วางศูนย์กับค้ำลงท้ายไม่ถูกต้อง	(0.5) 0.5 0
16. การพิมพ์ส่วนราชการเจ้าของเรื่อง	<ul style="list-style-type: none">- พิมพ์ได้ครบถ้วนถูกต้องตามรูปแบบ- พิมพ์ไม่ครบถ้วน ไม่ถูกต้องตามรูปแบบหรือพิมพ์ผิด	(0.5) 0.5 0
17. การพิมพ์หมายเลขโทรศัพท์และโทรสาร	<ul style="list-style-type: none">- พิมพ์ได้ครบถ้วนถูกต้องตามรูปแบบ- พิมพ์ไม่ครบถ้วน ไม่ถูกต้องตามรูปแบบหรือพิมพ์ผิด	(0.5) 0.5 0
18. การพิมพ์ที่อยู่จดหมายอิเล็กทรอนิกส์ (E-Mail Address)	<ul style="list-style-type: none">- พิมพ์ได้ครบถ้วนถูกต้องตามรูปแบบ- พิมพ์ไม่ครบถ้วน ไม่ถูกต้องตามรูปแบบหรือพิมพ์ผิด	(0.5) 0.5 0
19. การเว้นระยะห่างระหว่างส่วนประกอบต่าง ๆ ของหนังสือภายนอก	<ul style="list-style-type: none">- เว้นระยะห่างระหว่างส่วนประกอบได้ถูกต้องตามรูปแบบ- เว้นระยะห่างไม่ถูกต้องตามรูปแบบ	(0.5) 0.5 0



เกณฑ์ กติกา การแข่งขันทักษะวิชาชีพ ทักษะวิชาชีพพระยาศรี และทักษะพื้นฐาน
ประเภทวิชาบริหารธุรกิจ กลุ่มอาชีพการจัดการ
สาขาวิชาการเลขานุการ สาขาวิชาการจัดการสำนักงานดิจิทัล
ทักษะการประยุกต์ใช้เทคโนโลยีดิจิทัลในการพิมพ์ ระดับประกาศนียบัตรวิชาชีพ (ปวช.)
ระดับสถานศึกษา ระดับจังหวัด ระดับภาค และระดับชาติ ปีการศึกษา 2568 - 2572

3.5 เกณฑ์การให้คะแนน (ต่อ)

หัวข้อประเมิน	เกณฑ์ในการให้คะแนน	คะแนน (20 คะแนน)
การพิมพ์หนังสือภายนอก		
20. การส่งผลงานทางจดหมาย อิเล็กทรอนิกส์ (E-Mail)	<ul style="list-style-type: none">- บันทึกไฟล์ข้อมูลถูกต้อง- ชื่อไฟล์ (ชื่อ - สกุล) 0.5- จำนวนไฟล์ (1 ไฟล์) 0.5- รูปแบบไฟล์ (PDF) 0.5- ส่งไฟล์ข้อมูลทางจดหมายอิเล็กทรอนิกส์ (E-Mail) ได้ 1.5- ส่งไฟล์ข้อมูลทางจดหมายอิเล็กทรอนิกส์ (E-Mail) ไม่ได้ 0- หากฝ่าฝืนจับเมาส์และคีย์บอร์ดหลังสัญญาณหมดเวลาให้หัก 1.5 คะแนน	(3)

ฉบับร่างใช้เฉพาะการแข่งขันระดับสถานศึกษา จังหวัด 2568 เท่านั้น



เกณฑ์ กติกา การแข่งขันทักษะวิชาชีพ ทักษะวิชาชีพพระยະສິນ และทักษะพื้นฐาน
ประเภทวิชาการบริหารธุรกิจ กลุ่มอาชีพการจัดการ
สาขาวิชาการเลขานุการ สาขาวิชาการจัดการสำนักงานดิจิทัล
ทักษะการประยุกต์ใช้เทคโนโลยีดิจิทัลในการพิมพ์ ระดับประกาศนียบัตรวิชาชีพ (ปวช.)
ระดับสถานศึกษา ระดับจังหวัด ระดับภาค และระดับชาติ ปีการศึกษา 2568 - 2572

3.5 เกณฑ์การให้คะแนน (ต่อ)

หัวข้อประเมิน	เกณฑ์ในการให้คะแนน	คะแนน (15 คะแนน)
สิ่งที่ส่งมาด้วย (แบบตอบรับเข้าร่วมประชุม)		
1. การพิมพ์ส่วนหัวแบบตอบรับ	เมื่อพิมพ์ส่วนหัวแบบตอบรับ 1.1 ระบุชื่อการประชุม 1.2 ระบุครั้งที่ 1.3 ระบุวัน เวลา - พิมพ์ข้อความครบถ้วนหรือไม่ครบถ้วน มีคำผิดให้หักค่าละ 0.5 คะแนน - มีคำผิด 10 คำขึ้นไป	(3) 1 1 1 0
2. การสร้างแบบตอบรับเข้าร่วมประชุมด้วย Google form	เมื่อสร้างแบบตอบรับ ดังนี้ 2.1 มีช่องกรอกข้อมูลผู้เข้าร่วมประชุม <u>ชื่อ-นามสกุล</u> 2.2 ช่องกรอกข้อมูล <u>ตำแหน่ง</u> ผู้ตอบรับ 2.3 ช่องกรอกข้อมูล <u>หน่วยงาน</u> ผู้ตอบรับ 2.4 ช่องกรอกข้อมูล <u>ช่องทางการติดต่อ</u> ผู้ตอบรับ 2.5 ช่องกรอกข้อมูลแจ้งความประสงค์ เข้าร่วม/ไม่เข้าร่วม	(5) 1 1 1 1
3. สร้าง Link แบบตอบรับเข้าร่วมประชุม	- สร้างและแนบ Link แบบตอบรับเข้าร่วมประชุม ที่มีสิทธิ์การเข้าถึงได้ - สร้างและแนบ Link แบบตอบรับเข้าร่วมประชุม ที่ไม่มีสิทธิ์การเข้าถึง - ไม่สร้าง Link แบบตอบรับเข้าร่วมประชุม	(2) 2 1 0



เกณฑ์ กติกา การแข่งขันทักษะวิชาชีพ ทักษะวิชาชีพพระยະສິນ และทักษะพื้นฐาน
ประเภทวิชาบริหารธุรกิจ กลุ่มอาชีพการจัดการ
สาขาวิชาการเลขานุการ สาขาวิชาการจัดการสำนักงานดิจิทัล
ทักษะการประยุกต์ใช้เทคโนโลยีดิจิทัลในการพิมพ์ ระดับประกาศนียบัตรวิชาชีพ (ปวช.)
ระดับสถานศึกษา ระดับจังหวัด ระดับภาค และระดับชาติ ปีการศึกษา 2568 - 2572

3.5 เกณฑ์การให้คะแนน (ต่อ)

หัวข้อประเมิน	เกณฑ์ในการให้คะแนน	คะแนน (15 คะแนน)
สิ่งที่ส่งมาด้วย (แบบตอบรับเข้าร่วมประชุม)		
4. สร้าง QR Code แบบตอบรับเข้าร่วมประชุม	<ul style="list-style-type: none">- สร้างและแนบ QR Code แบบตอบรับเข้าร่วมประชุมที่มีสิทธิ์การเข้าถึงได้ ขนาด 5x5 เซนติเมตร- สร้างและแนบ QR Code แบบตอบรับเข้าร่วมประชุมแต่ไม่มีสิทธิ์การเข้าถึงหรือขนาดไม่ถูกต้อง- ไม่สร้าง QR Code แบบตอบรับเข้าร่วมประชุม	(2) 2 1 0
5. หมายเหตุ	พิมพ์ขีดขอบระยะซ้ายส่วนท้ายเอกสาร (ตัวหนาเฉพาะ หมายเหตุ เท่านั้น) 5.1 ชื่อ-นามสกุล ผู้รับผิดชอบหรือผู้ประสานงาน 5.2 ตำแหน่ง ผู้รับผิดชอบหรือผู้ประสานงาน 5.3 เบอร์โทรศัพท์ ผู้รับผิดชอบหรือผู้ประสานงาน - พิมพ์หมายเหตุถูกต้องครบถ้วน แต่ไม่อยู่ส่วนท้ายเอกสารหรือพิมพ์ไม่ถูกต้อง หัก 0.5 คะแนน พิมพ์ข้อความครบถ้วนหรือไม่ครบถ้วน มีคำผิดให้หักค่าละ 0.5 คะแนน - มีคำผิด 10 คำขึ้นไป	(3) 1 1 1

ฉบับร่างใช้เฉพาะการแข่งขันปีการศึกษา 2568 เท่านั้น



เกณฑ์ กติกา การแข่งขันทักษะวิชาชีพ ทักษะวิชาชีพพระยาศรี และทักษะพื้นฐาน
ประเภทวิชาบริหารธุรกิจ กลุ่มอาชีพการจัดการ
สาขาวิชาการเลขานุการ สาขาวิชาการจัดการสำนักงานดิจิทัล
ทักษะการประยุกต์ใช้เทคโนโลยีดิจิทัลในการพิมพ์ ระดับประกาศนียบัตรวิชาชีพ (ปวช.)
ระดับสถานศึกษา ระดับจังหวัด ระดับภาค และระดับชาติ ปีการศึกษา 2568 - 2572

3.5 เกณฑ์การให้คะแนน

3.5.2 ระดับชาติ ใช้เกณฑ์การให้คะแนน ระดับสถานศึกษา ระดับจังหวัด ระดับภาค และให้เพิ่มเกณฑ์การให้คะแนนดังนี้

หัวข้อประเมิน	เกณฑ์ในการให้คะแนน	คะแนน (8 คะแนน)
สิ่งที่ส่งมาด้วย (สร้างห้องประชุมออนไลน์)		
1. สร้างห้องประชุมออนไลน์	เมื่อสร้างห้องประชุมออนไลน์ ดังนี้ 1.1 เลือกแพลตฟอร์มหรือโปรแกรมในการสร้างห้องประชุมออนไลน์เหมาะสม 1.2 เมื่อตั้งค่าชื่อห้องประชุม 1.3 เมื่อตั้งค่าเวลาการประชุม 1.4 เมื่อตั้งค่าผู้เข้าร่วม	(4) 1 1 1 1
2. สร้าง Link ห้องประชุมออนไลน์	- สร้างและแนบ Link ห้องประชุมออนไลน์ที่มีสิทธิ์การเข้าถึงได้ สร้างและแนบ Link ห้องประชุมออนไลน์ที่มีที่ไม่มีสิทธิ์การเข้าถึง - ไม่สร้าง Link ห้องประชุมออนไลน์	(2) 2 1 0
3. สร้าง QR Code ห้องประชุมออนไลน์	- สร้างและแนบ QR Code ห้องประชุมออนไลน์ที่มีสิทธิ์การเข้าถึงได้ ขนาด 5x5 เซนติเมตร - สร้างและแนบ QR Code ห้องประชุมออนไลน์แต่ไม่มีสิทธิ์การเข้าถึงหรือขนาดไม่ถูกต้อง - ไม่สร้าง QR Code แบบตอบรับเข้าร่วมประชุม	(2) 2 1 0



เกณฑ์ กติกา การแข่งขันทักษะวิชาชีพ ทักษะวิชาชีพพระยะสั้น และทักษะพื้นฐาน
ประเภทวิชาบริหารธุรกิจ กลุ่มอาชีพการจัดการ
สาขาวิชาการเลขานุการ สาขาวิชาการจัดการสำนักงานดิจิทัล
ทักษะการประยุกต์ใช้เทคโนโลยีดิจิทัลในการพิมพ์ ระดับประกาศนียบัตรวิชาชีพ (ปวช.)
ระดับสถานศึกษา ระดับจังหวัด ระดับภาค และระดับชาติ ปีการศึกษา 2568 - 2572

- 3.5.3 กรณีผู้เข้าแข่งขันไม่ปฏิบัติตามเกณฑ์ กติกา และรายละเอียดการแข่งขัน คณะกรรมการตัดสิน จะไม่พิจารณาผลคะแนนและจัดลำดับหรือพิจารณาโทษตามข้อกำหนดของเกณฑ์ กติกา
- 3.5.4 ผลการตัดสินต้องผ่านความเห็นชอบของคณะกรรมการบริหารองค์การนักวิชาชีพในอนาคตแห่งประเทศไทย แต่ละระดับ
- 3.5.5 ให้ประกาศผลการแข่งขันโดยเปิดเผยและแสดงให้สาธารณชนทราบ

3.6 คณะกรรมการตัดสิน

- 3.6.1 ระดับจังหวัด ให้มีคณะกรรมการตัดสิน ไม่เกิน 7 คน โดยประธานกรรมการบริหารองค์การนักวิชาชีพในอนาคตแห่งประเทศไทย ระดับจังหวัด เป็นผู้แต่งตั้ง
- 3.6.2 ระดับภาค ระดับชาติ ให้มีคณะกรรมการตัดสิน ไม่เกิน 7 คน
- 3.6.3 กรณีมีความจำเป็นต้องเพิ่มจำนวนกรรมการตัดสิน ให้อยู่ในดุลยพินิจของคณะกรรมการบริหารองค์การนักวิชาชีพในอนาคตแห่งประเทศไทย แต่ละระดับ

3.7 คณะกรรมการดำเนินงาน

- 3.7.1 ระดับจังหวัด ให้มีคณะกรรมการดำเนินงาน โดยประธานกรรมการบริหารองค์การนักวิชาชีพในอนาคตแห่งประเทศไทย ระดับจังหวัด เป็นผู้แต่งตั้ง
- 3.7.2 ระดับภาค ให้มีคณะกรรมการดำเนินงาน โดยอยู่ในดุลยพินิจของคณะกรรมการบริหารองค์การนักวิชาชีพในอนาคตแห่งประเทศไทย ระดับภาค ประธานกรรมการบริหารองค์การนักวิชาชีพในอนาคตแห่งประเทศไทย ระดับภาค เป็นผู้แต่งตั้ง
- 3.7.3 ระดับชาติ ให้มีคณะกรรมการดำเนินงานไม่เกิน 15 คน โดยมีผู้แทนของแต่ละภาค ๆ ละ 1 คน และภาคที่เป็นเจ้าภาพเสนอรายชื่อคณะกรรมการในภาค จำนวน 11 คน เลขานุการ คณะกรรมการการอาชีวศึกษา หรือรองเลขาธิการคณะกรรมการการอาชีวศึกษาที่ได้รับมอบหมาย เป็นผู้แต่งตั้ง
- 3.7.4 กรณีมีความจำเป็นต้องเพิ่มจำนวนคณะกรรมการดำเนินงาน เกิน 15 คน ให้อยู่ในดุลยพินิจของคณะกรรมการบริหารองค์การนักวิชาชีพในอนาคตแห่งประเทศไทย แต่ละระดับ

4. การพิจารณาเหรียญรางวัลตามเกณฑ์มาตรฐาน

- 4.1 คะแนน 80 ขึ้นไป ระดับเหรียญทอง
- 4.2 คะแนน 70 - 79 ระดับเหรียญเงิน
- 4.3 คะแนน 60 - 69 ระดับเหรียญทองแดง



เกณฑ์ กติกา การแข่งขันทักษะวิชาชีพ ทักษะวิชาชีพพระยະສິນ และทักษะพื้นฐาน
ประเภทวิชาการบริหารธุรกิจ กลุ่มอาชีพการจัดการ
สาขาวิชาการเลขานุการ สาขาวิชาการจัดการสำนักงานดิจิทัล
ทักษะการประยุกต์ใช้เทคโนโลยีดิจิทัลในการพิมพ์ ระดับประกาศนียบัตรวิชาชีพ (ปวช.)
ระดับสถานศึกษา ระดับจังหวัด ระดับภาค และระดับชาติ ปีการศึกษา 2568 - 2572

5. การจัดอันดับรางวัล

5.1 ชนะเลิศ	ได้คะแนนสูงสุด
5.2 รองชนะเลิศอันดับ 1	ได้คะแนนรองจากรางวัลชนะเลิศ
5.3 รองชนะเลิศอันดับ 2	ได้คะแนนรองจากรางวัลรองชนะเลิศอันดับ 1
5.4 รองชนะเลิศอันดับ 3	ได้คะแนนรองจากรางวัลรองชนะเลิศอันดับ 2
5.5 รองชนะเลิศอันดับ 4	ได้คะแนนรองจากรางวัลรองชนะเลิศอันดับ 3
5.6 ชมเชย	ได้คะแนนรองจากรางวัลรองชนะเลิศอันดับ 4 และมีคะแนนอยู่ในระดับเหรียญทองแดงขึ้นไป

หมายเหตุ รางวัลลำดับที่ 5.1-5.5 ต้องไม่ครองตำแหน่งร่วมกัน

6. รางวัลที่ได้รับ

6.1 ชนะเลิศ	ได้รับโล่พร้อมเกียรติบัตร (ระดับภาคและระดับชาติ)
6.2 รองชนะเลิศอันดับ 1	ได้รับเกียรติบัตร
6.3 รองชนะเลิศอันดับ 2	ได้รับเกียรติบัตร
6.4 รองชนะเลิศอันดับ 3	ได้รับเกียรติบัตร
6.5 รองชนะเลิศอันดับ 4	ได้รับเกียรติบัตร
6.6 ชมเชย	ได้รับเกียรติบัตร

หมายเหตุ

- 1) โล่รางวัลมอบให้สถานศึกษา เกียรติบัตรมอบให้สถานศึกษา ผู้เข้าแข่งขัน และครูผู้ควบคุม
- 2) ผลการตัดสินของคณะกรรมการถือว่าเป็นที่สิ้นสุด



เกณฑ์ กติกา การแข่งขันทักษะวิชาชีพ ทักษะวิชาชีพพระยาศรี และทักษะพื้นฐาน
ประเภทวิชาการบริหารธุรกิจ กลุ่มอาชีพการจัดการ
สาขาวิชาการเลขานุการ สาขาวิชาการจัดการสำนักงานดิจิทัล
ทักษะการประยุกต์ใช้เทคโนโลยีดิจิทัลในการพิมพ์ ระดับประกาศนียบัตรวิชาชีพ (ปวช.)
ระดับสถานศึกษา ระดับจังหวัด ระดับภาค และระดับชาติ ปีการศึกษา 2568 - 2572

แบบบันทึกคะแนนหนังสือราชการภายนอก

หัวข้อประเมิน	เกณฑ์ในการให้คะแนน	คะแนน (20 คะแนน)	คะแนน ที่ได้
1. การตั้งค่าน้ำกระดาษ	เมื่อตั้งค่าน้ำกระดาษถูกต้องทุกจุด 1.1 ขอบบน (1.5 ซม.) 1.2 ขอบล่าง (2 ซม.) 1.3 ขอบซ้าย (3 ซม.) 1.4 ขอบขวา (2 ซม.) 1.5 ขนาดกระดาษ A4	(2.5) 0.5 0.5 0.5 0.5 0.5	
2. การย่อหน้า 2.5 ซม. (3 ย่อหน้า)	- ย่อหน้าได้ถูกต้องทุกจุด - ย่อหน้าผิด 1 จุด - ย่อหน้าผิด 2 จุดขึ้นไป	(1) 1 0.5 0	
3. รูปแบบอักษร TH Sarabun PSK ขนาดตัวอักษร 16 พอยต์	- พิมพ์รูปแบบอักษรถูกต้องตามข้อกำหนด - พิมพ์รูปแบบอักษรถูกต้องบางส่วน - พิมพ์รูปแบบอักษรไม่ถูกต้องทั้งหมด	(1) 1 0.5 0	
4. ขนาดครุฑ กว้าง 3 ซม. สูง 3 ซม.	- พิมพ์ถูกต้องตามรูปแบบ - พิมพ์ไม่ถูกต้องตามรูปแบบ	(0.5) 0.5 0	
5. เลขที่หนังสือส่งออก	- พิมพ์ได้ครบถ้วนตามรูปแบบโดยเริ่ม พิมพ์ชิดกันหน้าในระดับตีนครุฑ - พิมพ์ไม่ครบถ้วน ไม่ถูกต้องตามรูปแบบ หรือพิมพ์ผิด	(0.5) 0.5 0	



เกณฑ์ กติกา การแข่งขันทักษะวิชาชีพ ทักษะวิชาชีพพระยาศรี และทักษะพื้นฐาน
ประเภทวิชาการบริหารธุรกิจ กลุ่มอาชีพการจัดการ
สาขาวิชาการเลขานุการ สาขาวิชาการจัดการสำนักงานดิจิทัล
ทักษะการประยุกต์ใช้เทคโนโลยีดิจิทัลในการพิมพ์ ระดับประกาศนียบัตรวิชาชีพ (ปวช.)
ระดับสถานศึกษา ระดับจังหวัด ระดับภาค และระดับชาติ ปีการศึกษา 2568 - 2572

แบบบันทึกคะแนนหนังสือราชการภายนอก

หัวข้อประเมิน	เกณฑ์ในการให้คะแนน	คะแนน (20 คะแนน)	คะแนน ที่ได้
6. ส่วนราชการที่ออกหนังสือ	<ul style="list-style-type: none">- พิมพ์ได้ครบถ้วนถูกต้องตามรูปแบบ ในระดับต้นครูช- พิมพ์ไม่ครบถ้วนไม่ถูกต้องตามรูปแบบ หรือพิมพ์ผิด	(0.5) 0.5 0	
7. วัน เดือน ปี ที่ออกหนังสือ	<ul style="list-style-type: none">- พิมพ์ได้ครบถ้วนถูกต้องตามรูปแบบ โดยเริ่มพิมพ์จากหางครูช- พิมพ์ไม่ครบถ้วนไม่ถูกต้องตามรูปแบบ หรือพิมพ์ผิด	(0.5) 0.5 0	
8. ชื่อเรื่อง	<ul style="list-style-type: none">- พิมพ์ได้ครบถ้วนถูกต้องตามรูปแบบ- พิมพ์ไม่ครบถ้วน ไม่ถูกต้องตามรูปแบบ หรือพิมพ์ผิด	(0.5) 0.5 0	
9. คำขึ้นต้น	<ul style="list-style-type: none">- พิมพ์ได้ครบถ้วนถูกต้องตามรูปแบบ- พิมพ์ไม่ครบถ้วนไม่ถูกต้องตามรูปแบบ หรือพิมพ์ผิด	(0.5) 0.5 0	
10. อ่างถึง	<ul style="list-style-type: none">- พิมพ์ได้ครบถ้วนถูกต้องตามรูปแบบ- พิมพ์ไม่ครบถ้วนไม่ถูกต้องตามรูปแบบ หรือพิมพ์ผิด	(0.5) 0.5 0	



เกณฑ์ กติกา การแข่งขันทักษะวิชาชีพ ทักษะวิชาชีพพระยະສິນ และทักษะพื้นฐาน
ประเภทวิชาการบริหารธุรกิจ กลุ่มอาชีพการจัดการ
สาขาวิชาการเลขานุการ สาขาวิชาการจัดการสำนักงานดิจิทัล
ทักษะการประยุกต์ใช้เทคโนโลยีดิจิทัลในการพิมพ์ ระดับประกาศนียบัตรวิชาชีพ (ปวช.)
ระดับสถานศึกษา ระดับจังหวัด ระดับภาค และระดับชาติ ปีการศึกษา 2568 - 2572

แบบบันทึกคะแนนหนังสือราชการภายนอก

หัวข้อประเมิน	เกณฑ์ในการให้คะแนน	คะแนน (20 คะแนน)	คะแนน ที่ได้
11. สิ่งส่งมาด้วย	<ul style="list-style-type: none">- พิมพ์ได้ครบถ้วนถูกต้องตามรูปแบบ- พิมพ์ไม่ครบถ้วน ไม่ถูกต้องตามรูปแบบหรือพิมพ์ผิด	(0.5) 0.5 0	
12. การพิมพ์ข้อความ	<ul style="list-style-type: none">- พิมพ์ข้อความได้ครบถ้วน ถูกต้องทุกย่อหน้าและไม่มีคำผิด- พิมพ์ข้อความได้ครบถ้วนทุกย่อหน้า แต่มีคำผิด ให้หักค่าละ 0.5 คะแนน- มีคำผิด 10 คำขึ้นไป	(5) 5 0	
13. คำลงท้าย	<ul style="list-style-type: none">- พิมพ์ได้ครบถ้วนถูกต้องตามรูปแบบ โดยเริ่มพิมพ์จากทางครุฑให้ตรงกับวันเดือนปี ไปทางขวามือ- พิมพ์ไม่ครบถ้วนไม่ถูกต้องตามรูปแบบหรือพิมพ์ผิด	(0.5) 0.5 0	
14. การพิมพ์ชื่อผู้ลงนาม	<ul style="list-style-type: none">- พิมพ์ได้ครบถ้วนถูกต้องตามรูปแบบ- พิมพ์ไม่ครบถ้วน ไม่ถูกต้องตามรูปแบบ หรือพิมพ์ผิด	(0.5) 0.5 0	



เกณฑ์ กติกา การแข่งขันทักษะวิชาชีพ ทักษะวิชาชีพพระยาศรี และทักษะพื้นฐาน
ประเภทวิชาการบริหารธุรกิจ กลุ่มอาชีพการจัดการ
สาขาวิชาการเลขานุการ สาขาวิชาการจัดการสำนักงานดิจิทัล
ทักษะการประยุกต์ใช้เทคโนโลยีดิจิทัลในการพิมพ์ ระดับประกาศนียบัตรวิชาชีพ (ปวช.)
ระดับสถานศึกษา ระดับจังหวัด ระดับภาค และระดับชาติ ปีการศึกษา 2568 - 2572

แบบบันทึกคะแนนหนังสือราชการภายนอก

หัวข้อประเมิน	เกณฑ์ในการให้คะแนน	คะแนน (20 คะแนน)	คะแนน ที่ได้
15. การพิมพ์ตำแหน่งผู้ลงนาม	<ul style="list-style-type: none">- พิมพ์ได้ครบถ้วน ถูกต้อง โดยพิมพ์วางศูนย์กับคาลงท้าย- พิมพ์ได้ครบถ้วนแต่พิมพ์วางศูนย์กับคาลงท้ายไม่ถูกต้อง	(05) 0.5 0	
16. การพิมพ์ส่วนราชการ เจ้าของเรื่อง	<ul style="list-style-type: none">- พิมพ์ได้ครบถ้วนถูกต้องตามรูปแบบ- พิมพ์ไม่ครบถ้วน ไม่ถูกต้องตามรูปแบบหรือพิมพ์ผิด	(0.5) 0.5 0	
17. การพิมพ์หมายเลขโทรศัพท์ และโทรสาร	<ul style="list-style-type: none">- พิมพ์ได้ครบถ้วนถูกต้องตามรูปแบบ- พิมพ์ไม่ครบถ้วน ไม่ถูกต้องตามรูปแบบหรือพิมพ์ผิด	(0.5) 0.5 0	
18. การพิมพ์ที่อยู่จดหมาย อิเล็กทรอนิกส์ (E-Mail Address)	<ul style="list-style-type: none">- พิมพ์ได้ครบถ้วนถูกต้องตามรูปแบบ- พิมพ์ไม่ครบถ้วน ไม่ถูกต้องตามรูปแบบหรือพิมพ์ผิด	(0.5) 0.5 0	
19. การเว้นระยะห่างระหว่าง ส่วนประกอบต่าง ๆ ของหนังสือ ภายนอก	<ul style="list-style-type: none">- เว้นระยะห่างระหว่างส่วนประกอบได้ถูกต้องตามรูปแบบ- เว้นระยะห่างไม่ถูกต้องตามรูปแบบ	(0.5) 0.5 0	



เกณฑ์ กติกา การแข่งขันทักษะวิชาชีพ ทักษะวิชาชีพพระยະສິນ และทักษะพื้นฐาน
ประเภทวิชาบริหารธุรกิจ กลุ่มอาชีพการจัดการ
สาขาวิชาการเลขานุการ สาขาวิชาการจัดการสำนักงานดิจิทัล
ทักษะการประยุกต์ใช้เทคโนโลยีดิจิทัลในการพิมพ์ ระดับประกาศนียบัตรวิชาชีพ (ปวช.)
ระดับสถานศึกษา ระดับจังหวัด ระดับภาค และระดับชาติ ปีการศึกษา 2568 - 2572

แบบบันทึกคะแนนหนังสือราชการภายนอก

หัวข้อประเมิน	เกณฑ์ในการให้คะแนน	คะแนน (20 คะแนน)	คะแนน ที่ได้
20. การส่งผลงานทางจดหมาย อิเล็กทรอนิกส์ (E-Mail)	<ul style="list-style-type: none">- บันทึกไฟล์ข้อมูลถูกต้อง ชื่อไฟล์ (ชื่อ - สกุล) 0.5 จำนวนไฟล์ (1 ไฟล์) 0.5 รูปแบบไฟล์ (PDF) 0.5- ส่งไฟล์ข้อมูลทางจดหมายอิเล็กทรอนิกส์ (E-Mail) ได้ 1.5- ส่งไฟล์ข้อมูลทางจดหมายอิเล็กทรอนิกส์ (E-Mail) ไม่ได้ 0	(3)	

ฉบับร่างใช้เฉพาะการแข่งขันระดับสถานศึกษาจังหวัด 2568 เท่านั้น



เกณฑ์ กติกา การแข่งขันทักษะวิชาชีพ ทักษะวิชาชีพพระยาศรี และทักษะพื้นฐาน
ประเภทวิชาการบริหารธุรกิจ กลุ่มอาชีพการจัดการ
สาขาวิชาการเลขานุการ สาขาวิชาการจัดการสำนักงานดิจิทัล
ทักษะการประยุกต์ใช้เทคโนโลยีดิจิทัลในการพิมพ์ ระดับประกาศนียบัตรวิชาชีพ (ปวช.)
ระดับสถานศึกษา ระดับจังหวัด ระดับภาค และระดับชาติ ปีการศึกษา 2568 - 2572

แบบบันทึกคะแนนสิ่งที่ส่งมาด้วย (แบบตอบรับเข้าร่วมประชุม)

หัวข้อประเมิน	เกณฑ์ในการให้คะแนน	คะแนน (15 คะแนน)	คะแนน ที่ได้
1. การพิมพ์ส่วนหัวแบบตอบรับ	เมื่อพิมพ์ส่วนหัวแบบตอบรับ 1.1 ระบุชื่อการประชุม 1.2 ระบุครั้งที่ 1.3 ระบุวัน เวลา - พิมพ์ข้อความครบถ้วนหรือไม่ครบถ้วน มีคำผิดให้หักค่าละ 0.5 คะแนน - มีคำผิด 10 คำขึ้นไป	(3) 1 1 1 0	
2. การสร้างแบบตอบรับเข้าร่วมประชุมด้วย Google form	เมื่อสร้างแบบตอบรับ ดังนี้ 2.1 มีช่องกรอกข้อมูลผู้เข้าร่วมประชุม <u>ชื่อ-นามสกุล</u> 2.2 มีช่องกรอกข้อมูล <u>ตำแหน่ง</u> ผู้ตอบรับ 2.3 มีช่องกรอกข้อมูล <u>หน่วยงาน</u> ผู้ตอบรับ 2.4 มีช่องกรอกข้อมูล <u>ช่องทางการติดต่อ</u> ผู้ตอบรับ 2.5 มีช่องกรอกข้อมูลแจ้งความประสงค์ เข้าร่วม/ไม่เข้าร่วม 2.6 มีช่องกรอกข้อมูลแสดงความประสงค์ ไม่เข้าร่วม โดยมอบผู้แทน	(5) 1 1 1 1 0.5 0.5	
3. สร้าง Link แบบตอบรับเข้าร่วมประชุม	- สร้างและแนบ Link แบบตอบรับ เข้าร่วมประชุมที่มีสิทธิ์การเข้าถึงได้ - สร้างและแนบ Link แบบตอบรับ เข้าร่วมประชุมที่ไม่มีสิทธิ์การเข้าถึง - ไม่สร้าง Link แบบตอบรับเข้าร่วม ประชุม	(2) 2 1 0	



เกณฑ์ กติกา การแข่งขันทักษะวิชาชีพ ทักษะวิชาชีพพระยະສິນ และทักษะพื้นฐาน
ประเภทวิชาการบริหารธุรกิจ กลุ่มอาชีพการจัดการ
สาขาวิชาการเลขานุการ สาขาวิชาการจัดการสำนักงานดิจิทัล
ทักษะการประยุกต์ใช้เทคโนโลยีดิจิทัลในการพิมพ์ ระดับประกาศนียบัตรวิชาชีพ (ปวช.)
ระดับสถานศึกษา ระดับจังหวัด ระดับภาค และระดับชาติ ปีการศึกษา 2568 - 2572

แบบบันทึกคะแนนสิ่งที่ส่งมาด้วย (แบบตอบรับเข้าร่วมประชุม)

หัวข้อประเมิน	เกณฑ์ในการให้คะแนน	คะแนน (15 คะแนน)	คะแนน ที่ได้
4. สร้าง QR Code แบบตอบรับ เข้าร่วมประชุม	<ul style="list-style-type: none">- สร้างและแนบ QR Code แบบตอบรับ เข้าร่วมประชุมที่มีสิทธิ์การเข้าถึงได้ ขนาด 5x5 เซนติเมตร- สร้างและแนบ QR Code แบบตอบรับ เข้าร่วมประชุมแต่ไม่มีสิทธิ์การเข้าถึงหรือ ขนาดไม่ถูกต้อง- ไม่สร้าง QR Code แบบตอบรับเข้าร่วม ประชุม	(2) 2 1 0	
5. หมายเหตุ	<p>พิมพ์ขีดขอบระยะซ้ายส่วนท้ายเอกสาร (ตัวหนาเฉพาะ หมายเหตุ เท่านั้น)</p> <p>5.1 ชื่อ-นามสกุล ผู้รับผิดชอบหรือ ผู้ประสานงาน</p> <p>5.2 ตำแหน่ง ผู้รับผิดชอบหรือผู้ ประสานงาน</p> <p>5.3 เบอร์โทรศัพท์ ผู้รับผิดชอบหรือผู้ ประสานงาน</p> <ul style="list-style-type: none">- พิมพ์หมายเหตุถูกต้องครบถ้วน แต่ไม่อยู่ ส่วนท้ายเอกสารหรือพิมพ์ ไม่ถูกต้อง หัก 0.5 คะแนน- พิมพ์ข้อความครบถ้วนหรือไม่ ครบถ้วน มีคำผิดให้หักค่าละ 0.5 คะแนน- มีคำผิด 10 คำขึ้นไป	(3) 1 1 1	



เกณฑ์ กติกา การแข่งขันทักษะวิชาชีพ ทักษะวิชาชีพพระยະສິນ และทักษะพื้นฐาน
ประเภทวิชาการบริหารธุรกิจ กลุ่มอาชีพการจัดการ
สาขาวิชาการเลขานุการ สาขาวิชาการจัดการสำนักงานดิจิทัล
ทักษะการประยุกต์ใช้เทคโนโลยีดิจิทัลในการพิมพ์ ระดับประกาศนียบัตรวิชาชีพ (ปวช.)
ระดับสถานศึกษา ระดับจังหวัด ระดับภาค และระดับชาติ ปีการศึกษา 2568 - 2572

แบบบันทึกคะแนนสิ่งที่ส่งมาด้วย (การสร้างห้องประชุมออนไลน์) ระดับชาติ

หัวข้อประเมิน	เกณฑ์ในการให้คะแนน	คะแนน (8 คะแนน)
1. สร้างห้องประชุมออนไลน์	เมื่อสร้างห้องประชุมออนไลน์ ดังนี้ 1.1 เลือกแพลตฟอร์มหรือโปรแกรมในการสร้างห้องประชุมออนไลน์เหมาะสม 1.2 เมื่อตั้งค่าชื่อห้องประชุม 1.3 เมื่อตั้งค่าเวลาการประชุม 1.4 เมื่อตั้งค่าผู้เข้าร่วม	(4) 1 1 1 1
2. สร้าง Link ห้องประชุมออนไลน์	- สร้างและแนบ Link ห้องประชุมออนไลน์ที่มีสิทธิ์การเข้าถึงได้ - สร้างและแนบ Link ห้องประชุมออนไลน์ที่ไม่มีสิทธิ์การเข้าถึง - ไม่สร้าง Link ห้องประชุมออนไลน์	(2) 2 1 0
3. สร้าง QR Code ห้องประชุมออนไลน์	สร้างและแนบ QR Code ห้องประชุมออนไลน์ที่มีสิทธิ์การเข้าถึงได้ ขนาด 5x5 เซนติเมตร - สร้างและแนบ QR Code ห้องประชุมออนไลน์แต่ไม่มีสิทธิ์การเข้าถึงหรือขนาดไม่ถูกต้อง - ไม่สร้าง QR Code แบบตอบรับเข้าร่วมประชุม	(2) 2 1 0

ฉบับร่างใช้เฉพาะการแข่งขันระดับสถานศึกษาจังหวัด 2568 เท่านั้น



เกณฑ์ กติกา การแข่งขันทักษะวิชาชีพ ทักษะวิชาชีพพระยศขั้น และทักษะพื้นฐาน
ประเภทวิชาบริหารธุรกิจ กลุ่มอาชีพการจัดการ
สาขาวิชาการเลขานุการ สาขาวิชาการจัดการสำนักงานดิจิทัล
ทักษะการประยุกต์ใช้เทคโนโลยีดิจิทัลในการพิมพ์ ระดับประกาศนียบัตรวิชาชีพ (ปวช.)
ระดับสถานศึกษา ระดับจังหวัด ระดับภาค และระดับชาติ ปีการศึกษา 2568 - 2572

ตัวอย่าง Template แบบตอบรับ

แบบตอบรับเข้าร่วมการประชุม

ครั้งที่/.....

วัน เดือน ปี เวลา

สถานที่

ยินดีเข้าร่วมประชุม

ชื่อ - สกุล

ตำแหน่ง

เบอร์โทรศัพท์

ID Line

ไม่สามารถเข้าร่วมประชุมได้

เนื่องจาก.....

ไม่สามารถเข้าร่วมด้วยตนเอง โดยให้ผู้แทน ดังนี้

1. ชื่อ - สกุล

ตำแหน่ง

เบอร์โทรศัพท์

2. ชื่อ - สกุล

ตำแหน่ง

เบอร์โทรศัพท์

ลงชื่อ.....ผู้ให้ข้อมูล

ตำแหน่ง

เบอร์โทรศัพท์

ฉบับร่างใช้เฉพาะการแข่งขันระดับสถานศึกษา จังหวัด 2568 เท่านั้น



เกณฑ์ กติกา การแข่งขันทักษะวิชาชีพ ทักษะวิชาชีพระยะสั้น และทักษะพื้นฐาน
ประเภทวิชาบริหารธุรกิจ กลุ่มอาชีพการจัดการ
สาขาวิชาการเลขานุการ สาขาวิชาการจัดการสำนักงานดิจิทัล
ทักษะการประยุกต์ใช้เทคโนโลยีดิจิทัลในการพิมพ์ ระดับประกาศนียบัตรวิชาชีพ (ปวช.)
ระดับสถานศึกษา ระดับจังหวัด ระดับภาค และระดับชาติ ปีการศึกษา 2568 - 2572

ตัวอย่าง สิ่งที่ส่งมาด้วย QR Code และ Link

เอกสารประกอบการประชุม

แบบตอบรับการเข้าร่วมประชุม




Link :

ห้องประชุม.....



Link :

ฉบับร่างใช้เฉพาะการแข่งขันระดับสถานศึกษาเท่านั้น

	<p style="text-align: center;">เกณฑ์ กติกา การแข่งขันทักษะวิชาชีพ ทักษะวิชาชีพระยะสั้น และทักษะพื้นฐาน ประเภทวิชาการบริหารธุรกิจ กลุ่มอาชีพการจัดการ สาขาวิชาการจัดการเลขานุการ สาขาวิชาการจัดการธุรกิจ สาขาวิชาการจัดการสำนักงานดิจิทัล ทักษะการบริหารจัดการประชุมด้วยเทคโนโลยีดิจิทัล ระดับ ประกาศนียบัตรวิชาชีพชั้นสูง (ปวส.) ระดับสถานศึกษา ระดับจังหวัด ระดับภาค และระดับชาติ ปีการศึกษา 2568 - 2572</p>
---	--

<p>1. วัตถุประสงค์ของการแข่งขัน</p> <ol style="list-style-type: none"> 1.1 เพื่อให้ผู้เรียน สามารถวางแผน เตรียมการ และดำเนินการประชุม ได้อย่างถูกต้องตามหลัก การจัดการประชุม และบริหารเวลาได้อย่างมีประสิทธิภาพ 1.2 เพื่อส่งเสริมทักษะการใช้เทคโนโลยีดิจิทัลในการจัดการประชุม เช่น การใช้งานแพลตฟอร์มออนไลน์ การจัดการเอกสารอิเล็กทรอนิกส์ ระบบเชิญประชุม การบันทึก และสรุปผลการประชุมแบบดิจิทัล 1.3 เพื่อพัฒนาทักษะการสื่อสารและการทำงานร่วมกันเป็นทีม ในบริบทของการจัดการประชุมทั้งในรูปแบบ ออฟไลน์ และออนไลน์ 1.4 เพื่อส่งเสริมคุณธรรม จริยธรรม และความรับผิดชอบ ในการดำเนินงานด้านการประชุม เช่น การรักษา ความลับ การตรงต่อเวลา และความสุภาพ 1.5 เพื่อยกระดับทักษะฝีมือของผู้เรียนอาชีวศึกษาสู่มาตรฐานวิชาชีพ <p>2. คุณสมบัติและข้อกำหนดของผู้เข้าแข่งขัน</p> <p>2.1 คุณสมบัติ</p> <ol style="list-style-type: none"> 2.1.1 เป็นสมาชิกประเภทสามัญขององค์การนักวิชาชีพในอนาคตแห่งประเทศไทย ระดับสถานศึกษา 2.1.2 เป็นผู้เรียนในระบบ หรือระบบทวิภาคี (ไม่เป็นพนักงานประจำบริษัท) ของสถานศึกษา สังกัดสำนักงานคณะกรรมการการอาชีวศึกษา และได้ลงทะเบียนเรียนในหลักสูตร ประกาศนียบัตรวิชาชีพชั้นสูง (ปวส.) ยกเว้น ผู้เรียนระบบทวิศึกษา และผู้เรียนโครงการพิเศษ 2.1.3 ระดับจังหวัด ต้องผ่านการแข่งขัน และได้รับรางวัลชนะเลิศ ระดับสถานศึกษา 2.1.4 ระดับภาค ต้องผ่านการแข่งขัน และได้รับรางวัลชนะเลิศ ระดับจังหวัด 2.1.5 ระดับชาติ ต้องผ่านการแข่งขัน ได้รับรางวัลชนะเลิศ และรางวัลรองชนะเลิศอันดับ 1 ระดับภาค <p>2.2 ข้อกำหนด</p> <ol style="list-style-type: none"> 2.2.1 ผู้เข้าแข่งขันกำลังศึกษาอยู่ในสาขาวิชาการจัดการเลขานุการ สาขาวิชาการจัดการธุรกิจ สาขาวิชาการจัดการสำนักงานดิจิทัล 2.2.2 ผู้เข้าแข่งขันทีมละ 3 คน สำรอง 1 คน ครูผู้ควบคุม 1 คน 2.2.3 ผู้เข้าแข่งขันแต่งกายด้วยชุดนักศึกษา หรือตามที่คณะกรรมการจัดการแข่งขันกำหนด 2.2.4 ยื่นหลักฐานการสมัครตามแบบฟอร์มที่กำหนด และลงทะเบียนเข้าร่วมการแข่งขัน <p>3. รายละเอียดของการแข่งขัน</p> <p>3.1 สมรรถนะรายวิชา</p> <ol style="list-style-type: none"> 3.1.1 วางแผน ดำเนินงาน จัดการและพัฒนางานอาชีพตามหลักการและกระบวนการ โดยคำนึงถึง การบริหารงานคุณภาพ การอนุรักษ์พลังงาน และสิ่งแวดล้อม และหลักความปลอดภัย 3.1.2 ประยุกต์ใช้เทคโนโลยีคอมพิวเตอร์ และสารสนเทศเพื่อพัฒนางานอาชีพ 3.1.3 ผลิตเอกสารรูปแบบต่าง ๆ ตามหลักการ และกระบวนการ 3.1.4 ใช้เครื่องใช้สำนักงานสมัยใหม่ และเทคโนโลยีสารสนเทศในการจัดการประชุม 3.1.5 ติดต่อสื่อสารงานสำนักงาน ทั้งภายใน และภายนอกองค์การ
--



เกณฑ์ กติกา การแข่งขันทักษะวิชาชีพ ทักษะวิชาชีพระยะสั้น และทักษะพื้นฐาน
ประเภทวิชาการบริหารธุรกิจ กลุ่มอาชีพการจัดการ
สาขาวิชาการจัดการเลขานุการ สาขาวิชาการจัดการธุรกิจ
สาขาวิชาการจัดการสำนักงานดิจิทัล
ทักษะการบริหารจัดการประชุมด้วยเทคโนโลยีดิจิทัล
ระดับ ประกาศนียบัตรวิชาชีพชั้นสูง (ปวส.)
ระดับสถานศึกษา ระดับจังหวัด ระดับภาค และระดับชาติ ปีการศึกษา 2568 - 2572

- 3.1.6 จัดการเอกสารอย่างเป็นระบบ
- 3.1.7 จัดประชุม ฝึกอบรมและสัมมนาตามลำดับขั้นตอน
- 3.1.8 จัดเตรียมบุคลากรและสถานที่ตามลักษณะงาน

3.2 งานที่กำหนด

- 3.2.1 สิ่งที่เกี่ยวข้องกับการจัดการแข่งขันเตรียมไว้เพื่อการดำเนินการแข่งขัน
 - 3.2.1.1 ประสานงานกับเจ้าภาพสถานที่ในการจัดเตรียมสถานที่สำหรับการแข่งขัน
 - 1) ห้อง โต๊ะ และเก้าอี้สำหรับการแข่งขันตามจำนวนทีมที่เข้าร่วมแข่งขัน
 - 2) ห้องสำหรับแข่งขันที่มีอุปกรณ์ ดังต่อไปนี้ เครื่องคอมพิวเตอร์สำหรับผู้เข้าแข่งขัน จำนวน 2 เครื่องต่อทีม เครื่องปริ้นเตอร์แบบ Wifi จำนวน 2 เครื่อง (สำหรับกรรมการตัดสิน)
 - 3) ห้องเก็บตัวผู้เข้าแข่งขันเพื่อรอการนำเสนอผลงาน
 - 4) ห้องสำหรับนำเสนอผลงาน อนุญาตให้ผู้ควบคุมทีม ผู้เข้าแข่งขันสำรอง และผู้บริหารของสถานศึกษาที่นำเสนอเท่านั้น เข้าร่วมชมการนำเสนอได้ โดยมีอุปกรณ์ ดังต่อไปนี้ เครื่องคอมพิวเตอร์ จำนวน 2 เครื่อง (ใช้สำหรับนำเสนอ และเครื่องสำรอง) เครื่องโปรเจกเตอร์ หรือจอทีวี หรือจอสมาร์ททีวี เครื่องเสียง ไมโครโฟน สำหรับผู้เข้าแข่งขัน จำนวน 2 ตัว สำหรับพิธีกร จำนวน 1 ตัว และกรรมการตัดสิน จำนวน 2 ตัว
 - 5) เตรียมอุปกรณ์ในการจับเวลาเพื่อแสดงเวลาในการแข่งขัน
 - 6) เตรียมอุปกรณ์สำหรับบันทึกวีดิโอการนำเสนอ
 - 3.2.1.2 ประสานงานกับคณะกรรมการตัดสินที่เป็นผู้ทรงคุณวุฒิภายนอก ไม่เกิน 2 คน ระดับจังหวัด ระดับภาค และระดับชาติต้องไม่ใช่บุคคลเดียวกัน
 - 3.2.1.3 ประสานงานกับคณะกรรมการตัดสิน เพื่อกำหนดโจทย์ในการแข่งขัน จำนวน 3 โจทย์
 - 3.2.1.4 จัดเตรียมป้ายเวทีการแข่งขัน และป้ายแสดงเวลานำเสนอ จำนวน 3 ป้าย ดังนี้ “เหลือเวลา 5 นาที” “เหลือเวลา 3 นาที” และ “หมดเวลา”
 - 3.2.1.5 จัดเตรียมเอกสาร แบบฟอร์มให้คะแนนสำหรับคณะกรรมการตัดสิน
- 3.2.2 ข้อกำหนดการแข่งขัน
 - 3.2.2.1 รายละเอียดการแข่งขัน
 - งานที่ 1 วางแผน และจัดเตรียมเอกสารการประชุม จำนวน 4 ชั่วโมง
 - 1) งานวางแผนการประชุม (15 คะแนน)
 - ดำเนินการตามแบบฟอร์มที่กำหนด ท้ายเกณฑ์กติกา



เกณฑ์ กติกา การแข่งขันทักษะวิชาชีพ ทักษะวิชาชีพระยะสั้น และทักษะพื้นฐาน
ประเภทวิชาการบริหารธุรกิจ กลุ่มอาชีพการจัดการ
สาขาวิชาการจัดการเลขานุการ สาขาวิชาการจัดการธุรกิจ
สาขาวิชาการจัดการสำนักงานดิจิทัล
ทักษะการบริหารจัดการประชุมด้วยเทคโนโลยีดิจิทัล
ระดับ ประกาศนียบัตรวิชาชีพชั้นสูง (ปวส.)
ระดับสถานศึกษา ระดับจังหวัด ระดับภาค และระดับชาติ ปีการศึกษา 2568 - 2572

- 2) งานจัดเตรียมเอกสาร (80 คะแนน)
 - (1) ผลิตหนังสือเชิญประชุม จำนวน 1 ฉบับ (ไฟล์ PDF)
 - (2) ผลิตระเบียบวาระการประชุม จำนวน 1 ฉบับ (ไฟล์ PDF)
 - (3) ผลิตแบบตอบรับการเข้าร่วมประชุมออนไลน์ (QR Code และ Link)
 - (4) สร้างห้องประชุมออนไลน์ (QR Code และ Link)
 - (5) ผลิตภาพพื้นหลังห้องประชุมออนไลน์ (Background) (ไฟล์ PNG)
 - (6) ผลิตสื่อภาพนิ่งสำหรับนำเสนอ
- (7) กรณีโจทย์การแข่งขันเป็นหน่วยงานราชการ ให้ผู้เข้าแข่งขันใช้รูปแบบหนังสือราชการ ตามระเบียบสำนักนายกรัฐมนตรีว่าด้วยงานสารบรรณ พ.ศ. 2526 และที่แก้ไขเพิ่มเติม ใช้รูปแบบอักษร TH Sarabun PSK ขนาดตัวอักษร 16 พอยต์ โดยใช้กระดาษ A4 ใช้ระยะบรรทัด 1 เท่า (Single) ใช้โปรแกรม Microsoft Word
- (8) กรณีโจทย์การแข่งขันเป็นหน่วยงานเอกชน ให้ผู้เข้าแข่งขันใช้จดหมายธุรกิจไทยแบบราชการและออกแบบหัวจดหมาย รูปแบบอักษร TH Sarabun PSK ขนาดตัวอักษร 16 พอยต์ โดยใช้กระดาษ A4 ใช้ระยะบรรทัด 1 เท่า (Single) ใช้โปรแกรม Microsoft Word
- (9) กรณีการแข่งขันระดับชาติ ให้แข่งขันทั้งหนังสือราชการ และจดหมายธุรกิจไทยแบบราชการ
- (10) ส่งงาน (1)–(6) โดยบันทึกเป็นไฟล์ PDF ตามเอกสารที่แนบท้ายเกณฑ์ผ่าน Google Drive ที่กรรมการจัดเตรียมไว้ ภายในเวลาที่กำหนด
- (11) ทีมใดที่ไม่ได้ส่งผลงานภายในเวลาที่กำหนด จะไม่มีสิทธิ์ ในการนำเสนอ

งานที่ 2 งานนำเสนอ (10 คะแนน)

- ให้นำเสนอข้อมูลการวางแผนการประชุม
- ระดับสถานศึกษา จังหวัด และภาค นำเสนอ ทีมละ 10 นาที
- ระดับชาติ นำเสนอทีมละ 15 นาที

3.2.2.2 การแข่งขันทั้งระดับสถานศึกษา ระดับจังหวัด ระดับภาค และระดับชาติ ให้ใช้เกณฑ์เดียวกัน

3.2.2.3 การจัดลำดับการแข่งขันใช้วิธีการจับสลากเพียง 1 ครั้ง สำหรับเป็นหมายเลขของโต๊ะทำงาน หมายเลขเครื่องคอมพิวเตอร์ และลำดับการนำเสนอผลงาน

3.2.2.4 ห้ามผู้เข้าแข่งขันนำข้อมูลหรือเอกสาร อุปกรณ์ เครื่องมือสื่อสารทุกชนิด

เข้าพื้นที่การแข่งขัน หากตรวจพบ ถือว่าทุจริต ให้หักคะแนนจากการนำเสนอ 3 คะแนน



เกณฑ์ กติกา การแข่งขันทักษะวิชาชีพ ทักษะวิชาชีพระยะสั้น และทักษะพื้นฐาน
ประเภทวิชาการบริหารธุรกิจ กลุ่มอาชีพการจัดการ
สาขาวิชาการจัดการเลขานุการ สาขาวิชาการจัดการธุรกิจ
สาขาวิชาการจัดการสำนักงานดิจิทัล
ทักษะการบริหารจัดการประชุมด้วยเทคโนโลยีดิจิทัล
ระดับ ประกาศนียบัตรวิชาชีพชั้นสูง (ปวส.)
ระดับสถานศึกษา ระดับจังหวัด ระดับภาค และระดับชาติ ปีการศึกษา 2568 - 2572

- 3.2.2.5 อนุญาตให้ผู้เข้าแข่งขันนำอุปกรณ์ดังต่อไปนี้เข้าห้องแข่งขัน ปากกาดินสอ ยางลบ
ไม้บรรทัด น้ำยาลบคำผิด
- 3.2.2.6 ในการแข่งขันนำเสนอผลงาน ผู้เข้าแข่งขันที่ยังไม่ได้นำเสนอ ต้องอยู่ในห้องเก็บตัว
เพื่อรอการนำเสนอ หากมีความจำเป็นออกจากห้องเก็บตัว ให้ขออนุญาต
ต่อคณะกรรมการตัดสิน โดยให้มีคณะกรรมการตัดสินติดตามไปด้วย กรณีฝ่าฝืน
ให้หักคะแนนจากการนำเสนอ 3 คะแนน
- 3.2.2.7 อนุญาตให้ผู้เข้าแข่งขันสืบค้นข้อมูลด้วย Search Engine และปัญญาประดิษฐ์ (AI)
โดยให้สอดคล้องกับเกณฑ์การให้คะแนน
- 3.2.2.8 อนุญาตให้ทีมที่แข่งขัน หรือผู้ควบคุมทีม บันทึกวีดิโอการนำเสนอเฉพาะทีมของตนเอง
เท่านั้น และไม่อนุญาตให้ออนไลน์ กรณีฝ่าฝืนหักคะแนนจากการนำเสนอ 3 คะแนน
- 3.2.2.9 ทีมใดที่ต้องการวีดิโอนำเสนอของทีมตนเองเพื่อนำไปปรับปรุง พัฒนา สามารถยื่นบันทึก
ข้อความ และลงนามโดยครูผู้ควบคุม ถึงประธานกรรมการดำเนินการแข่งขัน
- 3.2.2.10 ทีมที่ได้คะแนนรวมสูงสุดจะได้รับรางวัลชนะเลิศ
- 3.2.2.11 กรณีคะแนนเท่ากันให้ทีมที่เข้าแข่งขันได้คะแนนด้านการจัดเตรียมเอกสารสูงกว่า
เป็นทีมชนะ
- 3.2.2.12 กรณีคะแนนเฉลี่ยรวม มีจุดทศนิยม ตั้งแต่ 0.5 ขึ้นไปให้ปัดเศษขึ้น และต่ำกว่า 0.5
ให้ปัดเศษทิ้ง

3.3 กำหนดการแข่งขัน

3.3.1 ระยะเวลาการแข่งขัน

วันแรก

- ประชุมคณะกรรมการดำเนินงาน เพื่อเตรียมสถานที่ และแบบบันทึกคะแนน
- ประชุมคณะกรรมการตัดสิน เพื่อดำเนินการออกโจทย์

วันที่สอง

- 08.00 – 08.30 น. ผู้เข้าร่วมแข่งขัน และครูควบคุมลงทะเบียนพร้อมกันจับสลากหมายเลข
เครื่องคอมพิวเตอร์ และลำดับการนำเสนอผลงาน ที่จะทำการแข่งขัน
- 08.30 – 09.00 น. พิธีเปิด และประธานกรรมการดำเนินการแข่งขันจับสลากเลือกโจทย์
จำนวน 1 ข้อสำหรับการแข่งขัน
- 09.00 – 13.00 น. ผู้เข้านั่งประจำหมายเลขเครื่อง พร้อมทำการแข่งขัน
- เริ่มพิมพ์เมื่อได้ยินสัญญาณจากคณะกรรมการตัดสิน
 - งานวางแผนการประชุม
 - งานจัดเตรียมเอกสาร
- 1) ผลิตหนังสือเชิญประชุม
 - 2) ผลิตระเบียบวาระการประชุม
 - 3) ผลิตแบบตอบรับการเข้าร่วมประชุมออนไลน์



เกณฑ์ กติกา การแข่งขันทักษะวิชาชีพ ทักษะวิชาชีพระยะสั้น และทักษะพื้นฐาน
ประเภทวิชาการบริหารธุรกิจ กลุ่มอาชีพการจัดการ
สาขาวิชาการจัดการเลขานุการ สาขาวิชาการจัดการธุรกิจ
สาขาวิชาการจัดการสำนักงานดิจิทัล
ทักษะการบริหารจัดการประชุมด้วยเทคโนโลยีดิจิทัล
ระดับ ประกาศนียบัตรวิชาชีพชั้นสูง (ปวส.)
ระดับสถานศึกษา ระดับจังหวัด ระดับภาค และระดับชาติ ปีการศึกษา 2568 - 2572

- 4) สร้างห้องประชุมออนไลน์
 - 5) ผลิตภาพพื้นหลังห้องประชุมออนไลน์ (Background)
 - 6) ผลิตสื่อภาพนิ่งสำหรับนำเสนอ
 - 7) ส่งงานผ่าน Google Drive
- ตั้งชื่อไฟล์งานเป็นชื่อสถานศึกษา และพิมพ์ชื่อสถานศึกษาลงบนมุมขวาด้านล่างของกระดาษของผลงานทั้งหมด ก่อนจัดส่งให้คณะกรรมการตัดสิน
 - ดำเนินการแข่งขันต่อเนื่อง และรับประทานอาหารกลางวัน โดยให้ครูผู้ควบคุมจัดเตรียมอาหาร

13.00 – 17.00 น. นำเสนอผลงาน

- เริ่มนำเสนอเมื่อได้ยินสัญญาณจากคณะกรรมการตัดสิน
- งานนำเสนอ ตามลำดับ
- หยุดนำเสนอเมื่อได้ยินสัญญาณจากคณะกรรมการตัดสิน (ป้ายหมดเวลา)
- รายงานผลการแข่งขัน เพื่ออนุมัติผลอย่างเป็นทางการ

วันที่สาม

09.00 – 10.00 น. ประกาศผล พิธีปิด มอบโล่รางวัล และบันทึกภาพร่วมกัน

- 3.3.2 การจัดการแข่งขันสามารถเชิญสถานประกอบการทั้งภาครัฐและเอกชน เข้าร่วมจัดการแข่งขันได้ โดยให้สถานศึกษาที่รับผิดชอบเป็นเจ้าภาพ เป็นผู้ประสานงาน
- 3.3.3 ระเบียบและรายละเอียดในการจัดการแข่งขัน ให้คณะกรรมการจัดการแข่งขันแต่ละระดับที่รับผิดชอบ เป็นผู้กำหนดและแจ้งให้สถานศึกษาที่เข้าร่วมการแข่งขันทราบก่อนการแข่งขัน ไม่น้อยกว่า 15 วัน
- 3.3.4 ผู้เรียนที่เข้าร่วมการแข่งขันจะต้องปฏิบัติตามระเบียบของสถานศึกษาที่รับผิดชอบเป็นเจ้าภาพจัดการแข่งขัน

3.4 สิ่งและผู้เข้าแข่งขันต้องเตรียม

อุปกรณ์เครื่องเขียน ประกอบด้วย ปากกา (สีดำ น้ำเงิน และสีแดงเท่านั้น) ดินสอ ยางลบ
ไม้บรรทัด น้ำยาลบคำผิด

3.5 เกณฑ์เกณฑ์การให้คะแนน

- 3.5.1 งานที่ 1 วางแผน และจัดเตรียมเอกสารการประชุม



เกณฑ์ กติกา การแข่งขันทักษะวิชาชีพ ทักษะวิชาชีพระยะสั้น และทักษะพื้นฐาน
 ประเภทวิชาการบริหารธุรกิจ กลุ่มอาชีพการจัดการ
 สาขาวิชาการจัดการเลขานุการ สาขาวิชาการจัดการธุรกิจ
 สาขาวิชาการจัดการสำนักงานดิจิทัล
 ทักษะการบริหารจัดการประชุมด้วยเทคโนโลยีดิจิทัล
 ระดับ ประกาศนียบัตรวิชาชีพชั้นสูง (ปวส.)
 ระดับสถานศึกษา ระดับจังหวัด ระดับภาค และระดับชาติ ปีการศึกษา 2568 - 2572

3.5.1.1 งานวางแผนการประชุม

ที่	หัวข้อประเมิน	รายละเอียด	ระดับ คะแนน
งานวางแผนการประชุม (15 คะแนน)			
1	ชื่อการประชุม	มีรายละเอียดชื่อการประชุม ที่สอดคล้องกับโจทย์การประชุม	1
2	หัวข้อหลัก/วัตถุประสงค์ ของการประชุม	มีรายละเอียดหัวข้อหลัก/วัตถุประสงค์ของการประชุม ที่สอดคล้องกับโจทย์การประชุม	2
3	วัน/เวลา	มีรายละเอียดวัน/เวลา ที่สอดคล้องกับโจทย์การประชุม	1
4	ผู้เข้าร่วมประชุม	มีรายละเอียดผู้เข้าร่วมประชุม ที่สอดคล้องกับโจทย์การประชุม	1
5	สถานที่จัดประชุม	มีรายละเอียดสถานที่จัดประชุม ที่สอดคล้องกับโจทย์ การประชุม	1
6	งบประมาณ	มีรายละเอียดงบประมาณ ที่สอดคล้องกับโจทย์การประชุม	1
7	รูปแบบการประชุม/ วิธีการ	มีรายละเอียดรูปแบบการประชุม/วิธีการ ที่สอดคล้องกับโจทย์การประชุม	1
8	เครื่องมือ/อุปกรณ์	มีรายละเอียดเครื่องมือ / อุปกรณ์ ที่สอดคล้องกับโจทย์ การประชุม	1
9	เทคโนโลยี/ซอฟต์แวร์	มีรายละเอียดเทคโนโลยี / ซอฟต์แวร์ ที่สอดคล้องกับโจทย์ การประชุม	1
10	เอกสารประกอบการปร ชุม	มีรายละเอียดเอกสารประกอบการประชุม ที่สอดคล้องกับโจทย์การประชุม	1
11	การคาดการณ์อุปสรรคห หรือความเสี่ยง	มีรายละเอียดการคาดการณ์อุปสรรคหรือความเสี งที่สอดคล้องกับโจทย์การประชุม	2
12	แนวทางแก้ไข การคาดการณ์อุปสรรคห หรือความเสี่ยง	มีรายละเอียดแนวทางแก้ไขการคาดการณ์อุปสรรคห ือความเสี่ยง ที่สอดคล้องกับโจทย์การประชุม	2



เกณฑ์ กติกา การแข่งขันทักษะวิชาชีพ ทักษะวิชาชีพระยะสั้น และทักษะพื้นฐาน
 ประเภทวิชาการบริหารธุรกิจ กลุ่มอาชีพการจัดการ
 สาขาวิชาการจัดการเลขานุการ สาขาวิชาการจัดการธุรกิจ
 สาขาวิชาการจัดการสำนักงานดิจิทัล
 ทักษะการบริหารจัดการประชุมด้วยเทคโนโลยีดิจิทัล
 ระดับ ประกาศนียบัตรวิชาชีพชั้นสูง (ปวส.)
 ระดับสถานศึกษา ระดับจังหวัด ระดับภาค และระดับชาติ ปีการศึกษา 2568 - 2572

3.5.1.2 งานจัดเตรียมเอกสาร

ที่	หัวข้อประเมิน	รายละเอียด	ระดับคะแนน
หนังสือเชิญประชุม (24 คะแนน)			
1	รูปแบบหนังสือ	ใช้รูปแบบหนังสือถูกต้อง (ดังแนบ)	10
2	รายละเอียดการประชุม	ระบุชื่อเรื่องการประชุม	1
		ระบุวัตถุประสงค์การประชุม	1
		ระบุวัน และเวลาการประชุม	1
		ระบุสถานที่การประชุม	1
		ระบุผู้เข้าร่วมการประชุม	1
3	การใช้ถ้อยคำราชการและภาษา	ใช้ถ้อยคำทางการ ชัดเจน สุภาพ ไวยากรณ์ถูกต้อง	4
		โดยรวมใช้ได้ดี แต่มีคำหรือไวยากรณ์ผิดเล็กน้อย	3
		ถ้อยคำยังไม่เป็นทางการ หรือผิดหลักไวยากรณ์หลายจุด	2
		ใช้ภาษาพูด/ไม่สุภาพ หรือผิดหลักราชการชัดเจน	1
4	การพิมพ์เอกสาร	พิมพ์ข้อความได้ครบถ้วน ถูกต้อง และไม่มีคำผิด (พิมพ์ข้อความได้ครบถ้วนทุกย่อหน้า แต่มี คำผิด ให้หักค่าละ 0.5)	5
		มีคำผิด 10 คำขึ้นไป	0
ระเบียบวาระการประชุม (15 คะแนน)			
1	ส่วนหัวของระเบียบวาระการประชุม	ระบุชื่อการประชุม	1
		ระบุชื่อครั้งที่	1
		ระบุชื่อวันเดือนปี	1
		ระบุชื่อเวลา	1
		ระบุชื่อสถานที่	1
		วางกึ่งกลางหน้ากระดาษ	1
2	ระเบียบวาระ	ระบุระเบียบวาระ เรื่องที่ประธานแจ้งให้ที่ประชุมทราบ	1
		ระบุระเบียบวาระ เรื่องรับรองรายงานการประชุม	1
		ระบุระเบียบวาระ เรื่องเสนอที่ประชุมเพื่อทราบ	1
		ระบุระเบียบวาระ เรื่องเสนอที่ประชุมเพื่อพิจารณา	1
		ระบุระเบียบวาระ เรื่องอื่น ๆ	1



เกณฑ์ กติกา การแข่งขันทักษะวิชาชีพ ทักษะวิชาชีพระยะสั้น และทักษะพื้นฐาน
 ประเภทวิชาการบริหารธุรกิจ กลุ่มอาชีพการจัดการ
 สาขาวิชาการจัดการเลขานุการ สาขาวิชาการจัดการธุรกิจ
 สาขาวิชาการจัดการสำนักงานดิจิทัล
 ทักษะการบริหารจัดการประชุมด้วยเทคโนโลยีดิจิทัล
 ระดับ ประกาศนียบัตรวิชาชีพชั้นสูง (ปวส.)
 ระดับสถานศึกษา ระดับจังหวัด ระดับภาค และระดับชาติ ปีการศึกษา 2568 - 2572

3.5.1.2 งานจัดเตรียมเอกสาร (ต่อ)

ที่	หัวข้อประเมิน	รายละเอียด	ระดับคะแนน
ระเบียบวาระการประชุม (15 คะแนน)			
3	การพิมพ์เอกสาร	พิมพ์ข้อความได้ครบถ้วน ถูกต้อง และไม่มีคำผิด (พิมพ์ข้อความได้ครบถ้วนทุกย่อหน้า แต่มี คำผิด ให้หักค่าละ 0.5)	4
		มีคำผิด 10 คำขึ้นไป	0
แบบตอบรับการเข้าร่วมประชุมออนไลน์ (14 คะแนน)			
1	แบบตอบรับการเข้าร่วมประชุมออนไลน์	เลือกแพลตฟอร์มในการสร้างห้องประชุมออนไลน์ เหมาะสม	1
		ระบุชื่อการประชุม	1
		ระบุครั้งที่	1
		ระบุวัน เดือน ปี เวลา	1
		สถานที่ระบุชื่อ	1
		มีช่องกรอกข้อมูลแสดงความประสงค์เข้าร่วม	1
		ระบุชื่อและข้อมูลผู้เข้าร่วมการประชุม	1
		มีช่องกรอกข้อมูลแสดงความประสงค์ไม่เข้าร่วม	1
		มีช่องกรอกข้อมูลแสดงความประสงค์ไม่เข้าร่วม โดยมอบผู้แทน	1
		มีช่องกรอกข้อมูลผู้ตอบรับ	1
		มีช่องกรอกข้อมูลผู้ตอบรับ ช่องทางการติดต่อ	1
		สร้างและแนบ Link เข้าร่วมประชุม	1
		สร้างและแนบ QR Code การประชุม (ขนาด 5x5 ซม.)	1
สิทธิ์การเข้าถึงได้	1		
การสร้างห้องประชุมออนไลน์ (7 คะแนน)			
1	การสร้างห้องประชุมออนไลน์	เลือกแพลตฟอร์มในการสร้างห้องประชุมออนไลน์ เหมาะสม	1
		ระบุชื่อห้องประชุม	1
		ระบุเวลาประชุม	1
		ระบุผู้เข้าร่วมประชุม	1
		สร้างและแนบ Link เข้าร่วมประชุม	1
		สร้างและแนบ QR Code การประชุม (ขนาด 5x5 ซม.)	1
		สิทธิ์การเข้าถึงได้ Link และ QR Code	1



เกณฑ์ กติกา การแข่งขันทักษะวิชาชีพ ทักษะวิชาชีพระยะสั้น และทักษะพื้นฐาน
 ประเภทวิชาการบริหารธุรกิจ กลุ่มอาชีพการจัดการ
 สาขาวิชาการจัดการเลขานุการ สาขาวิชาการจัดการธุรกิจ
 สาขาวิชาการจัดการสำนักงานดิจิทัล
 ทักษะการบริหารจัดการประชุมด้วยเทคโนโลยีดิจิทัล
 ระดับ ประกาศนียบัตรวิชาชีพชั้นสูง (ปวส.)
 ระดับสถานศึกษา ระดับจังหวัด ระดับภาค และระดับชาติ ปีการศึกษา 2568 - 2572

3.5.1.2 งานจัดเตรียมเอกสาร (ต่อ)

ที่	หัวข้อประเมิน	รายละเอียด	ระดับคะแนน
ผลิตภาพพื้นหลังห้องประชุมออนไลน์ (Background) (8 คะแนน)			
1	เนื้อหา	ระบุชื่อการประชุม	1
		ระบุครั้งที่ประชุม	1
		ระบุวันเดือนปีที่ประชุม	1
		ระบุเวลาจัดประชุม	1
		ระบุสถานที่ หรือหน่วยงานที่จัดประชุม	1
2	รูปแบบ	ชื่อไฟล์ (ระบุชื่อการประชุม)	1
		รูปแบบไฟล์ PNG	1
		จำนวน 1 ไฟล์	1
ผลิตสื่อภาพนิ่งสำหรับนำเสนอ (12 คะแนน)			
1	ความถูกต้องและเหมาะสมของเนื้อหา	เนื้อหาถูกต้อง ตรงประเด็น	4
		เนื้อหาถูกต้อง มีจุดคลุมเครือเล็กน้อย	3
		เนื้อหาขาดบางส่วน หรือไม่ตรงประเด็นชัดเจน	2
		เนื้อหาผิดหรือไม่เหมาะสมต่อการนำเสนอ	1
2	การออกแบบและความสวยงามของสื่อ	ใช้โทนสี ฟอนต์ และองค์ประกอบอย่างมืออาชีพ สวยตา สวยงาม	4
		มีความสวยงามโดยรวม อ่านง่าย แม้มีบางจุดไม่กลมกลืน	3
		ใช้สี ฟอนต์ หรือองค์ประกอบที่ขัดสายตาบางส่วน	2
		สื่อไม่เป็นมืออาชีพ ใช้สี/ฟอนต์ไม่เหมาะสม อ่านยาก	1
3	การใช้ภาพ/กราฟิก/ไอคอนประกอบเนื้อหา	ภาพประกอบเหมาะสม มีคุณภาพ ชัดเจน สอดคล้องกับเนื้อหา และช่วยเสริมความเข้าใจ	4
		มีภาพประกอบสัมพันธ์กับเนื้อหา แม้คุณภาพหรือปริมาณไม่เด่นชัด	3
		ภาพประกอบไม่สัมพันธ์หรือเลือกใช้ไม่เหมาะสมบางภาพ	2
		ไม่มีภาพ หรือใช้ภาพที่ไม่เกี่ยวข้อง	1



เกณฑ์ กติกา การแข่งขันทักษะวิชาชีพ ทักษะวิชาชีพระยะสั้น และทักษะพื้นฐาน
ประเภทวิชาการบริหารธุรกิจ กลุ่มอาชีพการจัดการ
สาขาวิชาการจัดการเลขานุการ สาขาวิชาการจัดการธุรกิจ
สาขาวิชาการจัดการสำนักงานดิจิทัล
ทักษะการบริหารจัดการประชุมด้วยเทคโนโลยีดิจิทัล
ระดับ ประกาศนียบัตรวิชาชีพชั้นสูง (ปวส.)
ระดับสถานศึกษา ระดับจังหวัด ระดับภาค และระดับชาติ ปีการศึกษา 2568 - 2572

3.5.2 งานที่ 2 งานนำเสนอ

การนำเสนอ (10 คะแนน)

1	การถ่ายทอดเนื้อหา	บรรยายถึงข้อมูลของงาน และ อธิบายให้เหตุผลประกอบได้อย่างชัดเจน กระชับ สอดคล้องกัน ฟังสามารถติดตามและเข้าใจได้ง่าย ทั้งหมด	2
		บรรยายถึงข้อมูลของงาน และ อธิบายให้เหตุผลประกอบค่อนข้าง ชัดเจน กระชับ ผู้ฟังสามารถติดตาม และเข้าใจได้	1.5
		อธิบายให้เหตุผลประกอบไม่ค่อย ชัดเจน ผู้ฟังสามารถติดตามและเข้าใจได้ค่อนข้างยาก	1
		อธิบายให้เหตุผลประกอบไม่ชัดเจน ผู้ฟังไม่สามารถติดตามและเข้าใจได้	0.5
2	การจัดเรียงเนื้อหาการนำเสนอ	เรียงลำดับเนื้อหาในการนำเสนอได้ อย่างเหมาะสม เชื่อมโยงแต่ละส่วนให้เห็นภาพชัดเจน	2
		เรียงลำดับเนื้อหาในการนำเสนอได้ ค่อนข้างดี เชื่อมโยงแต่ละส่วนได้ดี	1.5
		เรียงลำดับเนื้อหาในการนำเสนอ เข้าใจได้ยาก แต่ยังมีการเชื่อมโยง แต่ละส่วนอยู่บ้าง	1
		เนื้อหาในการนำเสนอ ไม่มีการ เรียงลำดับ เข้าใจได้ยากในการเชื่อมโยงแต่ละส่วน	0.5
3	ความคิดสร้างสรรค์ของสื่อที่ใช้ในการนำเสนอ	สื่อที่ใช้มีความคิดสร้างสรรค์เป็น อย่างยิ่ง สามารถส่งเสริมความเข้าใจ ในเนื้อหาทั้งหมดได้เป็นอย่างดี ผู้ฟัง สามารถเข้าใจตามสื่อได้ง่าย	2
		สื่อที่ใช้ค่อนข้างมีความคิดสร้างสรรค์ สามารถส่งเสริมความเข้าใจในเนื้อหาทั้งหมดได้ ผู้ฟังสามารถเข้าใจ ตามสื่อได้ค่อนข้างง่าย	1.5
		สื่อที่ใช้ไม่ค่อยมีความคิด สร้างสรรค์ ไม่ค่อยสามารถส่งเสริมความเข้าใจในเนื้อหาทั้งหมดได้ ผู้ฟังสามารถเข้าใจ ค่อนข้างยาก	1
		สื่อที่ใช้ไม่มีความคิดสร้างสรรค์ ไม่ สามารถส่งเสริมความเข้าใจในเนื้อหาทั้งหมดได้ ผู้ฟังสามารถ เข้าใจได้ยาก	0.5



เกณฑ์ กติกา การแข่งขันทักษะวิชาชีพ ทักษะวิชาชีพระยะสั้น และทักษะพื้นฐาน
ประเภทวิชาการบริหารธุรกิจ กลุ่มอาชีพการจัดการ
สาขาวิชาการจัดการเลขานุการ สาขาวิชาการจัดการธุรกิจ
สาขาวิชาการจัดการสำนักงานดิจิทัล
ทักษะการบริหารจัดการประชุมด้วยเทคโนโลยีดิจิทัล
ระดับ ประกาศนียบัตรวิชาชีพชั้นสูง (ปวส.)
ระดับสถานศึกษา ระดับจังหวัด ระดับภาค และระดับชาติ ปีการศึกษา 2568 - 2572

3.5.2 งานที่ 2 งานนำเสนอ (ต่อ)

ที่	หัวข้อประเมิน	รายละเอียด	ระดับคะแนน
การนำเสนอ (10 คะแนน) (ต่อ)			
4	ความมั่นใจและบุคลิกภาพ	แสดงออกถึงความมั่นใจ	2
		มีบุคลิกภาพที่เหมาะสมกับบทบาทการนำเสนอ	1.5
		ขาดความมั่นใจ และบุคลิกภาพที่เหมาะสมกับบทบาทการนำเสนอ	1
5	การบริหารเวลา	นำเสนองานภายใน ช่วงเวลาที่ กำหนด หรือ น้อยกว่า/มากกว่าที่กำหนดไว้ไม่เกิน 1 นาที	2
		นำเสนองานในเวลาทีน้อยกว่า/ มากกว่าที่กำหนดไว้ 1-2 นาที	1.5
		นำเสนองานในเวลาทีน้อยกว่า/ มากกว่าที่กำหนดไว้ 2-4 นาที	1
		นำเสนองานในเวลาทีน้อยกว่าที กำหนดไว้ 4 นาที ขึ้นไป	0.5

3.5.3 กรณีผู้เข้าแข่งขันไม่ปฏิบัติตามเกณฑ์ กติกา และรายละเอียดการแข่งขัน คณะกรรมการตัดสินจะไม่พิจารณาผลคะแนนและจัดลำดับหรือพิจารณาโทษตามข้อกำหนดของเกณฑ์ กติกา

3.5.4 ผลการตัดสินต้องผ่านความเห็นชอบของกรรมการบริหารองค์การนักวิชาชีพในอนาคตแห่งประเทศไทย แต่ละระดับ

3.5.5 ให้ประกาศผลการแข่งขันโดยเปิดเผยและแสดงให้สาธารณชนทราบ

ฉบับร่างใช้สำหรับปีการศึกษา 2568



เกณฑ์ กติกา การแข่งขันทักษะวิชาชีพ ทักษะวิชาชีพระยะสั้น และทักษะพื้นฐาน
ประเภทวิชาการบริหารธุรกิจ กลุ่มอาชีพการจัดการ
สาขาวิชาการจัดการเลขานุการ สาขาวิชาการจัดการธุรกิจ
สาขาวิชาการจัดการสำนักงานดิจิทัล
ทักษะการบริหารจัดการประชุมด้วยเทคโนโลยีดิจิทัล
ระดับ ประกาศนียบัตรวิชาชีพชั้นสูง (ปวส.)
ระดับสถานศึกษา ระดับจังหวัด ระดับภาค และระดับชาติ ปีการศึกษา 2568 - 2572

3.6 คณะกรรมการตัดสิน

- 3.6.1 ระดับจังหวัด ให้มีคณะกรรมการตัดสิน ไม่เกิน 7 คน โดยประธานกรรมการบริหารองค์การนักวิชาชีพในอนาคตแห่งประเทศไทย ระดับจังหวัด เป็นผู้แต่งตั้ง
- 3.6.2 ระดับภาค และระดับชาติ ให้มีคณะกรรมการตัดสิน ไม่เกิน 7 คน
- 3.6.3 กรณีมีความจำเป็นต้องเพิ่มจำนวนกรรมการตัดสิน ให้อยู่ในดุลยพินิจของคณะกรรมการบริหารองค์การนักวิชาชีพในอนาคตแห่งประเทศไทย แต่ละระดับ

3.7 คณะกรรมการดำเนินงาน

- 3.7.1 ระดับจังหวัด ให้มีคณะกรรมการดำเนินงาน โดยประธานกรรมการบริหารองค์การนักวิชาชีพในอนาคตแห่งประเทศไทย ระดับจังหวัด เป็นผู้แต่งตั้ง
- 3.7.2 ระดับภาค ให้มีคณะกรรมการดำเนินงาน โดยอยู่ในดุลยพินิจของคณะกรรมการบริหารองค์การนักวิชาชีพในอนาคตแห่งประเทศไทย ระดับภาค ประธานกรรมการบริหารองค์การนักวิชาชีพในอนาคตแห่งประเทศไทย ระดับภาค เป็นผู้แต่งตั้ง
- 3.7.3 ระดับชาติ ให้มีคณะกรรมการดำเนินงานไม่เกิน 15 คน โดยมีผู้แทนของแต่ละภาค ๆ ละ 1 คน และภาคที่เป็นเจ้าภาพเสนอรายชื่อคณะกรรมการในภาค จำนวน 11 คน เลขานุการคณะกรรมการการอาชีวศึกษา หรือรองเลขาธิการคณะกรรมการการอาชีวศึกษาที่ได้รับมอบหมายเป็นผู้แต่งตั้ง
- 3.7.4 กรณีมีความจำเป็นต้องเพิ่มจำนวนคณะกรรมการดำเนินงาน เกิน 15 คน ให้อยู่ในดุลยพินิจของคณะกรรมการบริหารองค์การนักวิชาชีพในอนาคตแห่งประเทศไทย แต่ละระดับ

4. การพิจารณาเหรียญรางวัลตามเกณฑ์มาตรฐาน

- 4.1 คะแนน 80 ขึ้นไป ระดับเหรียญทอง
- 4.2 คะแนน 70 - 79 ระดับเหรียญเงิน
- 4.3 คะแนน 60 - 69 ระดับเหรียญทองแดง

5. การจัดอันดับรางวัล

- 5.1 ชนะเลิศ ได้คะแนนสูงสุด
- 5.2 รองชนะเลิศอันดับ 1 ได้คะแนนรองจากรางวัลชนะเลิศ
- 5.3 รองชนะเลิศอันดับ 2 ได้คะแนนรองจากรางวัลรองชนะเลิศอันดับ 1
- 5.4 รองชนะเลิศอันดับ 3 ได้คะแนนรองจากรางวัลรองชนะเลิศอันดับ 2
- 5.5 รองชนะเลิศอันดับ 4 ได้คะแนนรองจากรางวัลรองชนะเลิศอันดับ 3
- 5.6 ชมเชย ได้คะแนนรองจากรางวัลรองชนะเลิศอันดับ 4 และมีคะแนนอยู่ในระดับเหรียญทองแดงขึ้นไป

หมายเหตุ รางวัลลำดับที่ 5.1-5.5 ต้องไม่ครองตำแหน่งร่วมกัน



เกณฑ์ กติกา การแข่งขันทักษะวิชาชีพ ทักษะวิชาชีพระยะสั้น และทักษะพื้นฐาน
ประเภทวิชาการบริหารธุรกิจ กลุ่มอาชีพการจัดการ
สาขาวิชาการจัดการเลขานุการ สาขาวิชาการจัดการธุรกิจ
สาขาวิชาการจัดการสำนักงานดิจิทัล
ทักษะการบริหารจัดการประชุมด้วยเทคโนโลยีดิจิทัล
ระดับ ประกาศนียบัตรวิชาชีพชั้นสูง (ปวส.)
ระดับสถานศึกษา ระดับจังหวัด ระดับภาค และระดับชาติ ปีการศึกษา 2568 - 2572

6. รางวัลที่ได้รับ

- | | |
|------------------------|--|
| 6.1 ชนะเลิศ | ได้รับโล่พร้อมเกียรติบัตร (ระดับภาคและระดับชาติ) |
| 6.2 รองชนะเลิศอันดับ 1 | ได้รับเกียรติบัตร |
| 6.3 รองชนะเลิศอันดับ 2 | ได้รับเกียรติบัตร |
| 6.4 รองชนะเลิศอันดับ 3 | ได้รับเกียรติบัตร |
| 6.5 รองชนะเลิศอันดับ 4 | ได้รับเกียรติบัตร |
| 6.6 ชมเชย | ได้รับเกียรติบัตร |

หมายเหตุ

- 1) โล่รางวัลมอบให้สถานศึกษา เกียรติบัตรมอบให้สถานศึกษา ผู้เข้าแข่งขัน และครูผู้ควบคุม
- 2) ผลการตัดสินของคณะกรรมการถือว่าเป็นที่สิ้นสุด

ฉบับร่างใช้สำหรับการแข่งขันระดับสถานศึกษา จังหวัด 2568 เท่านั้น



เกณฑ์ กติกา การแข่งขันทักษะวิชาชีพ ทักษะวิชาชีพระยะสั้น และทักษะพื้นฐาน
ประเภทวิชาบริหารธุรกิจ กลุ่มอาชีพการจัดการ
สาขาวิชาการจัดการเลขานุการ สาขาวิชาการจัดการธุรกิจ
สาขาวิชาการจัดการสำนักงานดิจิทัล
ทักษะการบริหารจัดการประชุมด้วยเทคโนโลยีดิจิทัล
ระดับ ประกาศนียบัตรวิชาชีพชั้นสูง (ปวส.)
ระดับสถานศึกษา ระดับจังหวัด ระดับภาค และระดับชาติ ปีการศึกษา 2568 - 2572

ข้อมูลการวางแผนการประชุม

- ชื่อการประชุม :
- หัวข้อหลัก / วัตถุประสงค์ของการประชุม :
- วัน / เวลา :
- ผู้เข้าร่วมประชุม :
- สถานที่จัดประชุม :
- งบประมาณ :
- รูปแบบการประชุม/วิธีการ:



เกณฑ์ กติกา การแข่งขันทักษะวิชาชีพ ทักษะวิชาชีพระยะสั้น และทักษะพื้นฐาน
ประเภทวิชาการบริหารธุรกิจ กลุ่มอาชีพการจัดการ
สาขาวิชาการจัดการเลขานุการ สาขาวิชาการจัดการธุรกิจ
สาขาวิชาการจัดการสำนักงานดิจิทัล
ทักษะการบริหารจัดการประชุมด้วยเทคโนโลยีดิจิทัล
ระดับ ประกาศนียบัตรวิชาชีพชั้นสูง (ปวส.)
ระดับสถานศึกษา ระดับจังหวัด ระดับภาค และระดับชาติ ปีการศึกษา 2568 - 2572

• เครื่องมือ / อุปกรณ์:

.....
.....
.....
.....

• เทคโนโลยี / ซอฟต์แวร์:

.....
.....
.....

• เอกสารประกอบการประชุม:

.....
.....
.....
.....
.....

• การคาดการณ์อุปสรรคหรือความเสี่ยง

.....
.....
.....
.....
.....

• แนวทางแก้ไขการคาดการณ์อุปสรรคหรือความเสี่ยง

.....
.....
.....
.....



เกณฑ์ กติกา การแข่งขันทักษะวิชาชีพ ทักษะวิชาชีพระยะสั้น และทักษะพื้นฐาน
ประเภทวิชาการบริหารธุรกิจ กลุ่มอาชีพการจัดการ
สาขาวิชาการจัดการเลขานุการ สาขาวิชาการจัดการธุรกิจ
สาขาวิชาการจัดการสำนักงานดิจิทัล
ทักษะการบริหารจัดการประชุมด้วยเทคโนโลยีดิจิทัล
ระดับ ประกาศนียบัตรวิชาชีพชั้นสูง (ปวส.)
ระดับสถานศึกษา ระดับจังหวัด ระดับภาค และระดับชาติ ปีการศึกษา 2568 - 2572

รายละเอียดการให้คะแนน
หนังสือราชการภายนอก

ที่	หัวข้อประเมิน	รายละเอียด	ระดับคะแนน	หมายเหตุ
1	ครุฑ	ขนาดครุฑ สูง 3 ซม. กว้าง 3 ซม.	0.5	
2	เลขหนังสือ	พิมพ์ได้ครบถ้วนตามรูปแบบ โดยเริ่มพิมพ์ชิดก้นหน้า ในระดับตีนครุฑ	0.5	
3	ส่วนราชการที่หนังสือ	พิมพ์ได้ครบถ้วนตามรูปแบบ ประกอบด้วย ส่วนราชการ ที่อยู่รหัสไปรษณีย์ โดยเริ่มพิมพ์ชิดก้นหน้า ในระดับตีนครุฑ	0.5	
4	วันเดือนปี ที่ออกหนังสือ	พิมพ์ครบถ้วนถูกต้องตามรูปแบบ	0.5	
5	เรื่อง	พิมพ์ครบถ้วนถูกต้องตามรูปแบบ	0.5	
6	คำขึ้นต้น	พิมพ์ครบถ้วนถูกต้องตามรูปแบบ	0.5	
7	อ้างถึง	พิมพ์ครบถ้วนถูกต้องตามรูปแบบ	0.5	หากไม่มีให้ ำไปรวมกับข้อ 14
8	สิ่งที่ส่งมาด้วย	พิมพ์ครบถ้วนถูกต้องตามรูปแบบ	0.5	
9	คำลงท้าย	พิมพ์ครบถ้วนถูกต้องตามรูปแบบ โดยเริ่มพิมพ์จากหางครุฑ ให้ตรงกับวันเดือนปีไปทางขวามือ	0.5	
10	ชื่อ-สกุล	พิมพ์ครบถ้วนถูกต้องตามรูปแบบ โดยให้วางศูนย์กับคำลงท้าย	1	
11	ตำแหน่ง	พิมพ์ครบถ้วนถูกต้องตามรูปแบบ โดยให้วางศูนย์กับชื่อ-สกุล	0.5	
12	ส่วนราชการเจ้าของเรื่อง	พิมพ์ครบถ้วนถูกต้องตามรูปแบบ โดยประกอบด้วย ส่วนราชการเจ้าของเรื่อง หมายเลขโทรศัพท์ หมายเลขโทรสาร E-mail	0.5	
13	ระยะขอบ	ตั้งค่าน้ำกระดาษถูกต้อง (ขอบบน 1.5 ซม., ขอบล่าง 2 ซม., ขอบซ้าย 3 ซม. และขอบขวา 2 ซม.)	2	
14	ย่อหน้า	ย่อหน้า 2.5 ซม. ตรงกันทุกจุด	0.5	
15	การเว้นระยะห่างระหว่างส่วนประกอบต่าง ๆ ของหนังสือภายนอก	เว้นระยะห่างส่วนประกอบต่าง ๆ ได้ถูกต้องตามรูปแบบ	0.5	
16	ขนาดกระดาษ	ขนาดกระดาษ A4 แนวตั้ง	0.5	



เกณฑ์ กติกา การแข่งขันทักษะวิชาชีพ ทักษะวิชาชีพระยะสั้น และทักษะพื้นฐาน
ประเภทวิชาการบริหารธุรกิจ กลุ่มอาชีพการจัดการ
สาขาวิชาการจัดการเลขานุการ สาขาวิชาการจัดการธุรกิจ
สาขาวิชาการจัดการสำนักงานดิจิทัล
ทักษะการบริหารจัดการประชุมด้วยเทคโนโลยีดิจิทัล
ระดับ ประกาศนียบัตรวิชาชีพชั้นสูง (ปวส.)
ระดับสถานศึกษา ระดับจังหวัด ระดับภาค และระดับชาติ ปีการศึกษา 2568 - 2572

รายละเอียดการให้คะแนน
หนังสือธุรกิจไทยแบบราชการ

ที่	หัวข้อประเมิน	รายละเอียด	ระดับคะแนน	หมายเหตุ
1	หัวข้อจดหมาย	ชื่อสถานประกอบการ ที่อยู่ รหัสไปรษณีย์ เบอร์โทรศัพท์ E-mail เว็บไซต์ ถูกต้องครบถ้วน	1	
		มีชื่อสถานประกอบการ ที่อยู่ รหัสไปรษณีย์ เบอร์โทรศัพท์ E-mail เว็บไซต์ บางส่วน	0.5	
2	เลขหนังสือ	พิมพ์ได้ครบถ้วน โดยเริ่มพิมพ์ชิดกึ่งหน้า	0.5	
3	วันเดือนปี ที่ออกหนังสือ	พิมพ์ครบถ้วนถูกต้องตามรูปแบบ	0.5	
4	เรื่อง	พิมพ์ครบถ้วนถูกต้องตามรูปแบบ	0.5	
5	คำขึ้นต้น	พิมพ์ครบถ้วนถูกต้องตามรูปแบบ	0.5	
6	อ้างถึง	พิมพ์ครบถ้วนถูกต้องตามรูปแบบ	0.5	หากไม่มีให้นำไปรวมกับข้อ 14
7	คำลงท้าย	พิมพ์ครบถ้วนถูกต้องตามรูปแบบ โดยเริ่มพิมพ์จากทางครุฑ ให้ตรงกับวันเดือนปีไปทางขวามือ	1	
8	ชื่อ-สกุล	พิมพ์ครบถ้วนถูกต้องตามรูปแบบ โดยให้วางศูนย์กับคำลงท้าย	0.5	
9	ตำแหน่ง	พิมพ์ครบถ้วนถูกต้องตามรูปแบบ โดยให้วางศูนย์กับชื่อ-สกุล	0.5	
10	ชื่อย่ออ้างอิง	พิมพ์ครบถ้วนถูกต้องตามรูปแบบ	0.5	
11	สิ่งที่ส่งมาด้วย	พิมพ์ครบถ้วนถูกต้องตามรูปแบบ	0.5	
12	ระยะขอบ	ตั้งค่าน้ำกระดาษถูกต้อง (ขอบบน 1.5 ซม., ขอบล่าง 2 ซม., ขอบซ้าย 3 ซม. และขอบขวา 2 ซม.)	2	
13	ย่อหน้า	ย่อหน้า 2.5 ซม. ตรงกันทุกจุด	0.5	
14	การเว้นระยะห่างระหว่างส่วนประกอบต่าง ๆ ของหนังสือภายนอก	เว้นระยะห่างส่วนประกอบต่าง ๆ ได้ถูกต้องตามรูปแบบ	0.5	
15	ขนาดกระดาษ	ขนาดกระดาษ A4 แนวตั้ง	0.5	



เกณฑ์ กติกา การแข่งขันทักษะวิชาชีพ ทักษะวิชาชีพระยะสั้น และทักษะพื้นฐาน
ประเภทวิชาการบริหารธุรกิจ กลุ่มอาชีพการจัดการ
สาขาวิชาการจัดการเลขานุการ สาขาวิชาการจัดการธุรกิจ
สาขาวิชาการจัดการสำนักงานดิจิทัล
ทักษะการบริหารจัดการประชุมด้วยเทคโนโลยีดิจิทัล
ระดับ ประกาศนียบัตรวิชาชีพชั้นสูง (ปวส.)
ระดับสถานศึกษา ระดับจังหวัด ระดับภาค และระดับชาติ ปีการศึกษา 2568 - 2572

รายละเอียดการให้คะแนน
แบบให้คะแนนการนำเสนอ

ลำดับที่	ชื่อวิทยาลัย	ประเด็นการให้คะแนน						
		การนำเสนอ					คะแนนรวม (10)	หมายเหตุ
		การถ่ายทอดเนื้อหา	การจัดเรียงเนื้อหาการนำเสนอ	ความคิดสร้างสรรค์ของสื่อที่ใช้	ความมั่นใจและบุคลิกภาพ	การบริหารเวลา		
2	2	2	2	2	คะแนนรวม (10)	หมายเหตุ		

ฉบับร่างใช้สำหรับการแข่งขันระดับสถานศึกษา ปีการศึกษา 2568 เท่านั้น



เกณฑ์ กติกา การแข่งขันทักษะวิชาชีพ ทักษะวิชาชีพระยะสั้น และทักษะพื้นฐาน
ประเภทวิชาการบริหารธุรกิจ กลุ่มอาชีพการจัดการ
สาขาวิชาการจัดการเลขานุการ สาขาวิชาการจัดการธุรกิจ
สาขาวิชาการจัดการสำนักงานดิจิทัล
ทักษะการบริหารจัดการประชุมด้วยเทคโนโลยีดิจิทัล
ระดับ ประกาศนียบัตรวิชาชีพชั้นสูง (ปวส.)
ระดับสถานศึกษา ระดับจังหวัด ระดับภาค และระดับชาติ ปีการศึกษา 2568 - 2572

ตัวอย่าง Template แบบตอบรับ

แบบตอบรับเข้าร่วมการประชุม
ครั้งที่/.....

วัน เดือน ปี เวลา
สถานที่

การเข้าร่วมประชุม.....

ยินดีเข้าร่วมประชุม

ชื่อ - สกุล

ตำแหน่ง

เบอร์โทรศัพท์

ID Line

ไม่สามารถเข้าร่วมประชุมได้

เนื่องจาก.....

ไม่สามารถเข้าร่วมด้วยตนเอง โดยให้ผู้แทน ดังนี้

2. ชื่อ - สกุล

ตำแหน่ง

เบอร์โทรศัพท์

ID Line

ลงชื่อ.....ผู้ให้ข้อมูล

ตำแหน่ง

เบอร์โทรศัพท์

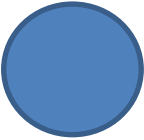
ID Line

ฉบับร่างใช้สำหรับการแข่งขันระดับสถานศึกษา จังหวัด 2568 เท่านั้น



เกณฑ์ กติกา การแข่งขันทักษะวิชาชีพ ทักษะวิชาชีพระยะสั้น และทักษะพื้นฐาน
ประเภทวิชาบริหารธุรกิจ กลุ่มอาชีพการจัดการ
สาขาวิชาการจัดการเลขานุการ สาขาวิชาการจัดการธุรกิจ
สาขาวิชาการจัดการสำนักงานดิจิทัล
ทักษะการบริหารจัดการประชุมด้วยเทคโนโลยีดิจิทัล
ระดับ ประกาศนียบัตรวิชาชีพชั้นสูง (ปวส.)
ระดับสถานศึกษา ระดับจังหวัด ระดับภาค และระดับชาติ ปีการศึกษา 2568 - 2572

ตัวอย่าง Template พื้นหลังห้องประชุมออนไลน์ (Background)

 การประชุม
ครั้งที่/.....
วัน เดือน ปี เวลา
สถานที่

(จัดภาพ Background ตามความเหมาะสม)

ฉบับร่างใช้สำหรับการแข่งขันระดับสถานศึกษา จังหวัด 2568 เท่านั้น



เกณฑ์ กติกา การแข่งขันทักษะวิชาชีพ ทักษะวิชาชีพระยะสั้น และทักษะพื้นฐาน
ประเภทวิชาการบริหารธุรกิจ กลุ่มอาชีพการจัดการ
สาขาวิชาการจัดการเลขานุการ สาขาวิชาการจัดการธุรกิจ
สาขาวิชาการจัดการสำนักงานดิจิทัล
ทักษะการบริหารจัดการประชุมด้วยเทคโนโลยีดิจิทัล
ระดับ ประกาศนียบัตรวิชาชีพชั้นสูง (ปวส.)
ระดับสถานศึกษา ระดับจังหวัด ระดับภาค และระดับชาติ ปีการศึกษา 2568 - 2572

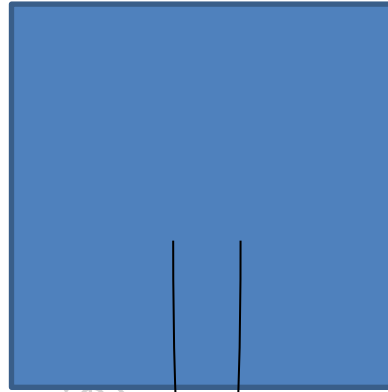
ตัวอย่าง สิ่งที่ส่งมาด้วย QR Code และ Link
เอกสารประกอบการประชุม

แบบตอบรับการเข้าร่วมประชุม



Link :

ห้องประชุม.....



Link :

08 เท่านั้น
ฉบับร่างใช้สำหรับการแข่งขันระดับสถานศึกษา



เกณฑ์ กติกา การแข่งขันทักษะวิชาชีพ ทักษะวิชาชีพระยะสั้น และทักษะพื้นฐาน
 ประเภทวิชาคหกรรม กลุ่มอาชีพการประดิษฐ์
 สาขาวิชาคหกรรมศาสตร์ สาขาวิชาธุรกิจคหกรรม
 ทักษะงานดอกไม้สด ระดับประกาศนียบัตรวิชาชีพ (ปวช.)
 ระดับสถานศึกษา ระดับจังหวัด ระดับภาค และระดับชาติ ปีการศึกษา 2568

1. วัตถุประสงค์ของการแข่งขัน

- 1.1 เพื่อส่งเสริมทักษะการประดิษฐ์งานดอกไม้สด ให้แก่ผู้เรียน
- 1.2 เพื่อให้ผู้เรียน ได้ใช้ความรู้ความสามารถที่ได้ศึกษามาประยุกต์ใช้ให้เกิดประโยชน์ในการปฏิบัติงานจริง
- 1.3 เพื่อให้ผู้เรียนได้รับประสบการณ์นอกเหนือจากการศึกษาในห้องเรียน
- 1.4 เพื่อประชาสัมพันธ์และเผยแพร่ผลงานของสถานศึกษาในสังกัดสำนักงานคณะกรรมการการอาชีวศึกษา
- 1.5 เพื่อยกระดับทักษะฝีมือของผู้เรียนอาชีวศึกษา ให้ก้าวสู่ระดับสากล

2. คุณสมบัติและข้อกำหนดของผู้เข้าแข่งขัน

2.1 คุณสมบัติ

- 2.1.1 เป็นสมาชิกประเภทสามัญขององค์การนักวิชาชีพในอนาคตแห่งประเทศไทย ระดับสถานศึกษา
- 2.1.2 เป็นนักเรียนในระบบ หรือระบบทวิภาคี (ไม่เป็นพนักงานประจำบริษัท) ของสถานศึกษาสังกัดสำนักงานคณะกรรมการการอาชีวศึกษาและได้ลงทะเบียนเรียนในหลักสูตรประกาศนียบัตรวิชาชีพ (ปวช.) ยกเว้น ผู้เรียนระบบทวิศึกษา และผู้เรียนโครงการพิเศษ
- 2.1.3 ระดับจังหวัด ต้องผ่านการแข่งขัน และได้รับรางวัลชนะเลิศ ระดับสถานศึกษา
- 2.1.4 ระดับภาค ต้องผ่านการแข่งขัน และได้รับรางวัลชนะเลิศ ระดับจังหวัด
- 2.1.5 ระดับชาติ ต้องผ่านการแข่งขัน และได้รับรางวัลชนะเลิศ รองชนะเลิศอันดับ 1 ระดับภาค

2.2 ข้อกำหนด

- 2.2.1 ผู้เข้าแข่งขันกำลังศึกษาในสาขาวิชาคหกรรมศาสตร์ และสาขาวิชาธุรกิจคหกรรม
- 2.2.2 ผู้เข้าแข่งขันทีมละ 3 คน สำรอง 1 คน ครูผู้ควบคุม 1 คน
- 2.2.3 ผู้เข้าแข่งขันแต่งกายด้วยชุดนักเรียน หรือตามที่คณะกรรมการจัดการแข่งขันกำหนด
- 2.2.4 ยื่นหลักฐานการสมัครตามแบบฟอร์มที่กำหนด และลงทะเบียนเข้าร่วมการแข่งขัน

3. รายละเอียดของการแข่งขัน

3.1 สมรรถนะรายวิชา

- 3.1.1 แสดงความรู้เกี่ยวกับการออกแบบ การเลือก การเตรียมวัสดุอุปกรณ์ เพื่อการประดิษฐ์งานดอกไม้สดตามหลักการ
- 3.1.2 ประดิษฐ์งานดอกไม้สด ตามลักษณะการใช้งาน และเก็บรักษาตามหลักการ
- 3.1.3 คำนำводต้นทุน กำหนดราคาจัดจำหน่าย ตามหลักการ

3.2 งานที่กำหนด

ประดิษฐ์งานดอกไม้สด



เกณฑ์ กติกา การแข่งขันทักษะวิชาชีพ ทักษะวิชาชีพพระยาศาสตร์ และทักษะพื้นฐาน
ประเภทวิชาคหกรรม กลุ่มอาชีพการประดิษฐ์
สาขาวิชาคหกรรมศาสตร์ สาขาวิชาธุรกิจคหกรรม
ทักษะงานดอกไม้สด ระดับประกาศนียบัตรวิชาชีพ (ปวช.)
ระดับสถานศึกษา ระดับจังหวัด ระดับภาค และระดับชาติ ปีการศึกษา 2568

3.3 กำหนดการแข่งขัน

3.3.1 ประดิษฐ์งานดอกไม้สด

3.3.1.1 การแข่งขันระดับสถานศึกษา ระดับจังหวัด ระดับภาค “ประดิษฐ์พานรูปเทียนพนม”

3.3.1.2 การแข่งขันระดับชาติ “ประดิษฐ์กรวยอุปัชฌาย์”

3.3.2 ภาชนะสำหรับจัดเป็นพานทอง พานเงิน พานแก้ว หรือพานกะไหล่ ขนาดเส้นผ่าศูนย์กลาง
ไม่ต่ำกว่า 5 นิ้ว และไม่ใช่วัสดุที่ประดิษฐ์ตกแต่งขึ้นมาใหม่

3.3.3 ใช้ใบตอง ใบไม้สด ดอกไม้สด สีธรรมชาติ หรือย้อมสี ในการประดิษฐ์

3.3.4 อนุญาตให้ใช้ลวดเย็บกระดาษ กาวร้อน สเปรย์กาว หรือกาวอเนกประสงค์อื่น ๆ ในการประดิษฐ์

3.3.5 การพนมรูปเทียนให้มาพนมในเวลาเท่านั้น (การแข่งขันระดับสถานศึกษา ระดับจังหวัด
ระดับภาค)

3.3.6 ใบไม้ที่ใช้ในการพนมกรวยอุปัชฌาย์ให้ ตัด แต่ง และประดิษฐ์ ในเวลาเท่านั้น
(การแข่งขันระดับชาติ)

3.3.7 ไม่อนุญาตให้ เจาะ มัด หุ้ม พับขึ้นรอย ใบตอง ใบไม้สด ดอกไม้สด มาก่อนการแข่งขัน

3.3.8 ไม่อนุญาตให้นำวัสดุ อุปกรณ์ เข้ามาเพิ่มระหว่างการแข่งขันและช่วงพักการแข่งขัน

3.3.9 ประดิษฐ์ชิ้นงานในเวลาที่กำหนด 5 ชั่วโมง (09.00 – 12.00 น. และ เวลา 13.00 – 15.00 น.)

3.3.10 ให้จัดส่งผลงานที่ประดิษฐ์ โดยไม่มีฐานรอง และป้ายชื่อสถานศึกษา ณ จุดที่กำหนด

3.3.11 นำเสนอผลงานภาคภาษาไทยและภาษาอังกฤษ รวมเวลาไม่เกิน 5 นาที

3.3.12 ระเบียบและรายละเอียดในการจัดการแข่งขัน ให้คณะกรรมการจัดการแข่งขันแต่ละระดับ
ที่รับผิดชอบ เป็นผู้กำหนดและแจ้งให้สถานศึกษาที่เข้าร่วมการแข่งขันทราบก่อนการแข่งขัน
ไม่น้อยกว่า 15 วัน

3.4 สิ่งสำหรับผู้เข้าแข่งขันต้องเตรียม

3.4.1 ผู้เข้าแข่งขันจัดเตรียมวัสดุ อุปกรณ์ ที่ใช้ในการประดิษฐ์ชิ้นงานมาทั้งหมด

3.4.2 วัสดุที่ใช้ในการแข่งขันสามารถตัดแต่งกลีบ คัด แยก ใบตอง ใบไม้สด ดอกไม้สด ตัดแบบใบตอง
และตามลวดมาก่อนการแข่งขัน

3.4.3 จัดทำเอกสารนำเสนอผลงาน พร้อมระบุคำนวณต้นทุน กำหนดราคา จัดจำหน่าย โดยกำหนด
กระดาษขนาด A4 จำนวน 1 แผ่น เท่านั้น

3.4.4 คณะกรรมการดำเนินงานจัดการแข่งขันที่รับผิดชอบเป็นผู้กำหนดและแจ้งให้สถานศึกษา
ที่เข้าร่วมการแข่งขันทราบก่อนการแข่งขัน ไม่น้อยกว่า 15 วัน



เกณฑ์ กติกา การแข่งขันทักษะวิชาชีพ ทักษะวิชาชีพพระยาศาสตร์ และทักษะพื้นฐาน
ประเภทวิชาคหกรรม กลุ่มอาชีพการประดิษฐ์
สาขาวิชาคหกรรมศาสตร์ สาขาวิชาธุรกิจคหกรรม
ทักษะงานดอกไม้สด ระดับประกาศนียบัตรวิชาชีพ (ปวช.)
ระดับสถานศึกษา ระดับจังหวัด ระดับภาค และระดับชาติ ปีการศึกษา 2568

3.5 เกณฑ์การตัดสินหรือเกณฑ์การให้คะแนน

- | | | |
|---------|--|---------------|
| 3.5.1 | เสร็จตามเวลาที่กำหนด
(กรณีเกินเวลากำหนด 1 นาที ตัด 1 คะแนน) | (5 คะแนน) |
| 3.5.2 | ด้านปฏิบัติงาน | (10 คะแนน) |
| 3.5.2.1 | การเตรียมวัสดุ-อุปกรณ์ | 5 คะแนน |
| 3.5.2.2 | ความสะอาดเรียบร้อย ระหว่างปฏิบัติงานและหลังปฏิบัติงาน | 5 คะแนน |
| 3.5.3 | ด้านผลงาน | (75 คะแนน) |
| 3.5.3.1 | ความประณีตสวยงาม | 35 คะแนน |
| 3.5.3.2 | ความคิดสร้างสรรค์ | 20 คะแนน |
| 3.5.3.3 | รูปทรง สัดส่วน | 15 คะแนน |
| 3.5.3.4 | การดูแลรักษาชิ้นงาน | 5 คะแนน |
| 3.5.4 | นำเสนอผลงานภาคภาษาไทยและภาษาอังกฤษ | (5 คะแนน) |
| 3.5.4.1 | นำเสนอภาษาไทย | 2.5 คะแนน |
| 3.5.4.2 | นำเสนอภาษาอังกฤษ | 2.5 คะแนน |
| 3.5.5 | เอกสารนำเสนอผลงาน (แผ่นพับ) | (5 คะแนน) |
| | | รวม 100 คะแนน |
| 3.5.6 | กรณีผู้เข้าแข่งขันไม่ปฏิบัติตามเกณฑ์ กติกา และรายละเอียดการแข่งขัน คณะกรรมการตัดสิน
จะไม่พิจารณาผลคะแนนและจัดลำดับหรือพิจารณาโทษตามข้อกำหนดของเกณฑ์ กติกา | |
| 3.5.7 | ผลการตัดสินต้องผ่านความเห็นชอบของคณะกรรมการบริหารองค์การนักวิชาชีพในอนาคต
แห่งประเทศไทย แต่ละระดับ | |
| 3.5.8 | ให้ประกาศผลการแข่งขันโดยเปิดเผยและแสดงให้สาธารณชนทราบ | |

3.6 คณะกรรมการตัดสิน

- 3.6.1 ระดับจังหวัด ให้มีคณะกรรมการตัดสิน ไม่เกิน 7 คน โดยประธานกรรมการบริหารองค์การ
นักวิชาชีพในอนาคตแห่งประเทศไทย ระดับจังหวัด เป็นผู้แต่งตั้ง
- 3.6.2 ระดับภาค และระดับชาติ ให้มีคณะกรรมการตัดสินไม่เกิน 7 คน
- 3.6.3 กรณีมีความจำเป็นต้องเพิ่มคณะกรรมการตัดสิน ให้อยู่ในดุลยพินิจของคณะกรรมการบริหาร
องค์การนักวิชาชีพในอนาคตแห่งประเทศไทย แต่ละระดับ



เกณฑ์ กติกา การแข่งขันทักษะวิชาชีพ ทักษะวิชาชีพพระยาศาสตร์ และทักษะพื้นฐาน
ประเภทวิชาคหกรรม กลุ่มอาชีพการประดิษฐ์
สาขาวิชาคหกรรมศาสตร์ สาขาวิชาธุรกิจคหกรรม
ทักษะงานดอกไม้สด ระดับประกาศนียบัตรวิชาชีพ (ปวช.)
ระดับสถานศึกษา ระดับจังหวัด ระดับภาค และระดับชาติ ปีการศึกษา 2568

3.7 คณะกรรมการดำเนินงาน

- 3.7.1 ระดับจังหวัด ให้มีคณะกรรมการดำเนินงาน โดยประธานกรรมการบริหารองค์การนักวิชาชีพในอนาคตแห่งประเทศไทย ระดับจังหวัด เป็นผู้แต่งตั้ง
- 3.7.2 ระดับภาค ให้มีคณะกรรมการดำเนินงาน โดยอยู่ในดุลยพินิจของคณะกรรมการบริหารองค์การนักวิชาชีพในอนาคตแห่งประเทศไทย ระดับภาค ประธานกรรมการบริหารองค์การนักวิชาชีพในอนาคตแห่งประเทศไทย ระดับภาค เป็นผู้แต่งตั้ง
- 3.7.3 ระดับชาติ ให้มีคณะกรรมการดำเนินงาน ไม่เกิน 15 คน โดยมีผู้แทนของแต่ละภาคๆ ละ 1 คน และภาคที่เป็นเจ้าภาพเสนอรายชื่อคณะกรรมการในภาค จำนวน 11 คน เลขาธิการคณะกรรมการการอาชีวศึกษา หรือรองเลขาธิการคณะกรรมการการอาชีวศึกษา ที่ได้รับมอบหมายเป็นผู้แต่งตั้ง
- 3.7.4 กรณีมีความจำเป็นต้องเพิ่มจำนวนคณะกรรมการดำเนินงาน เกิน 15 คน ให้อยู่ในดุลยพินิจของคณะกรรมการบริหารองค์การนักวิชาชีพในอนาคตแห่งประเทศไทย แต่ละระดับ

4. การพิจารณาเหรียญรางวัลตามเกณฑ์มาตรฐาน

- 4.1 คะแนน 80 ขึ้นไป ระดับเหรียญทอง
- 4.2 คะแนน 70 - 79 ระดับเหรียญเงิน
- 4.3 คะแนน 60 - 69 ระดับเหรียญทองแดง

5. การจัดอันดับรางวัล

- 5.1 ชนะเลิศ ได้คะแนนสูงสุด
- 5.2 รองชนะเลิศอันดับ 1 ได้คะแนนรองจากรางวัลชนะเลิศ
- 5.3 รองชนะเลิศอันดับ 2 ได้คะแนนรองจากรางวัลรองชนะเลิศอันดับ 1
- 5.4 รองชนะเลิศอันดับ 3 ได้คะแนนรองจากรางวัลรองชนะเลิศอันดับ 2
- 5.5 รองชนะเลิศอันดับ 4 ได้คะแนนรองจากรางวัลรองชนะเลิศอันดับ 3
- 5.6 ชมเชย ได้คะแนนรองจากรางวัลรองชนะเลิศอันดับ 4 และมีคะแนนอยู่ในระดับเหรียญทองแดง ขึ้นไป

หมายเหตุ รางวัลลำดับที่ 5.1 – 5.5 ต้องไม่ครองตำแหน่งร่วมกัน



เกณฑ์ กติกา การแข่งขันทักษะวิชาชีพ ทักษะวิชาชีพระยะสั้น และทักษะพื้นฐาน
ประเภทวิชาคหกรรม กลุ่มอาชีพการประดิษฐ์
สาขาวิชาคหกรรมศาสตร์ สาขาวิชาธุรกิจคหกรรม
ทักษะงานดอกไม้สด ระดับประกาศนียบัตรวิชาชีพ (ปวช.)
ระดับสถานศึกษา ระดับจังหวัด ระดับภาค และระดับชาติ ปีการศึกษา 2568

6. รางวัลที่ได้รับ

- | | |
|------------------------|--|
| 6.1 ชนะเลิศ | ได้รับโล่พร้อมเกียรติบัตร (ระดับภาคและระดับชาติ) |
| 6.2 รองชนะเลิศอันดับ 1 | ได้รับเกียรติบัตร |
| 6.3 รองชนะเลิศอันดับ 2 | ได้รับเกียรติบัตร |
| 6.4 รองชนะเลิศอันดับ 3 | ได้รับเกียรติบัตร |
| 6.5 รองชนะเลิศอันดับ 4 | ได้รับเกียรติบัตร |
| 6.6 ชมเชย | ได้รับเกียรติบัตร |

หมายเหตุ

- 1) ไม่อนุญาตให้ประดิษฐ์หรือนำส่วนประกอบสำเร็จของผลงานเข้ามาในการแข่งขัน หากพบการทุจริตตัดสินให้เข้ารับการแข่งขันทันที
- 2) โล่รางวัลมอบให้สถานศึกษา เกียรติบัตรมอบให้สถานศึกษา ผู้เข้าแข่งขัน และครูผู้ควบคุม
- 3) ผลการตัดสินของคณะกรรมการถือว่าเป็นที่สิ้นสุด



เกณฑ์ กติกา การแข่งขันทักษะวิชาชีพ ทักษะวิชาชีพระยะสั้น และทักษะพื้นฐาน
 ประเภทวิชาคหกรรม กลุ่มอาชีพการประดิษฐ์
 สาขาวิชาคหกรรมศาสตร์ สาขาวิชาธุรกิจคหกรรม
 ทักษะงานมาลัย ระดับประกาศนียบัตรวิชาชีพ (ปวช.)
 ระดับสถานศึกษา ระดับจังหวัด ระดับภาค และระดับชาติ ปีการศึกษา 2569

1. วัตถุประสงค์ของการแข่งขัน

- 1.1 เพื่อส่งเสริมทักษะการประดิษฐ์มาลัยสองชาย ให้แก่ผู้เรียน
- 1.2 เพื่อให้ผู้เรียน ได้ใช้ความรู้ความสามารถที่ได้ศึกษามาประยุกต์ใช้ให้เกิดประโยชน์ในการปฏิบัติงานจริง
- 1.3 เพื่อให้ผู้เรียนได้รับประสบการณ์นอกเหนือจากการศึกษาในห้องเรียน
- 1.4 เพื่อประชาสัมพันธ์และเผยแพร่ผลงานของสถานศึกษาในสังกัดสำนักงานคณะกรรมการการอาชีวศึกษา
- 1.5 เพื่อยกระดับทักษะฝีมือของผู้เรียนอาชีวศึกษา ให้ก้าวสู่ระดับสากล

2. คุณสมบัติและข้อกำหนดของผู้เข้าแข่งขัน

2.1 คุณสมบัติ

- 2.1.1 เป็นสมาชิกประเภทสามัญขององค์การนักวิชาชีพในอนาคตแห่งประเทศไทย ระดับสถานศึกษา
- 2.1.2 เป็นนักเรียนในระบบ หรือระบบทวิภาคี (ไม่เป็นพนักงานประจำบริษัท) ของสถานศึกษาสังกัดสำนักงานคณะกรรมการการอาชีวศึกษาและได้ลงทะเบียนเรียนในหลักสูตรประกาศนียบัตรวิชาชีพ (ปวช.) ยกเว้น ผู้เรียนระบบทวิศึกษา และผู้เรียนโครงการพิเศษ
- 2.1.3 ระดับจังหวัด ต้องผ่านการแข่งขัน และได้รับรางวัลชนะเลิศ ระดับสถานศึกษา
- 2.1.4 ระดับภาค ต้องผ่านการแข่งขัน และได้รับรางวัลชนะเลิศ ระดับจังหวัด
- 2.1.5 ระดับชาติ ต้องผ่านการแข่งขัน และได้รับรางวัลชนะเลิศ รองชนะเลิศอันดับ 1 ระดับภาค

2.2 ข้อกำหนด

- 2.2.1 ผู้เข้าแข่งขันกำลังศึกษาในสาขาวิชาคหกรรมศาสตร์ และสาขาวิชาธุรกิจคหกรรม
- 2.2.2 ผู้เข้าแข่งขันทีมละ 3 คน สำรอง 1 คน ครูผู้ควบคุม 1 คน
- 2.2.3 ผู้เข้าร่วมแข่งขันแต่งกายด้วยชุดนักเรียน หรือตามที่คณะกรรมการจัดการแข่งขันกำหนด
- 2.2.4 ยื่นหลักฐานการสมัครตามแบบฟอร์มที่กำหนด และลงทะเบียนเข้าร่วมการแข่งขัน

3. รายละเอียดของการแข่งขัน

3.1 สมรรถนะรายวิชา

- 3.3.1 แสดงความรู้เกี่ยวกับงานมาลัยสองชาย การออกแบบ การเลือกใช้วัสดุอุปกรณ์ การเก็บรักษาชิ้นงาน การคำนวณต้นทุนกำหนดราคาและจัดจำหน่ายตามหลักการ
- 3.1.2 ร้อยมาลัยสองชายตามลักษณะงาน
- 3.1.3 เก็บรักษาชิ้นงานตามวิธีการ
- 3.1.4 คำนวณต้นทุน กำหนดราคา จัดจำหน่ายตามหลักการ



เกณฑ์ กติกา การแข่งขันทักษะวิชาชีพ ทักษะวิชาชีพพระยาศน์ และทักษะพื้นฐาน
ประเภทวิชาคหกรรม กลุ่มอาชีพการประดิษฐ์
สาขาวิชาคหกรรมศาสตร์ สาขาวิชาธุรกิจคหกรรม
ทักษะงานมาลัย ระดับประกาศนียบัตรวิชาชีพ (ปวช.)
ระดับสถานศึกษา ระดับจังหวัด ระดับภาค และระดับชาติ ปีการศึกษา 2569

3.2 งานที่กำหนด

ร้อยมาลัยสองชาย

3.3 กำหนดการแข่งขัน

3.3.1 ร้อยมาลัยสองชาย จำนวน 1 พวง

3.3.1.1 การแข่งขันระดับสถานศึกษา ระดับจังหวัด ระดับภาค “ร้อยมาลัยสองชายแบบโซ่”

3.3.1.2 การแข่งขันระดับชาติ “ร้อยมาลัยสองชายตัวหนอน”

3.3.2 ใช้ใบไม้สด ดอกไม้สด สีธรรมชาติหรือย้อมสี ในการร้อยมาลัย

3.3.3 ไม่อนุญาตให้ เจาะ มัด หุ้ม พับชั้นรอย ใบไม้สด ดอกไม้สด มาก่อนการแข่งขัน

3.3.4 ไม่อนุญาตให้ใช้ลวดเย็บกระดาษ กาวร้อน สเปรย์กาว หรือกาวอเนกประสงค์อื่น ๆ
ในการประดิษฐ์

3.3.5 ไม่อนุญาตให้นำวัสดุ อุปกรณ์ เข้ามาเพิ่มระหว่างการแข่งขันและช่วงพักการแข่งขัน

3.3.6 ประดิษฐ์ชิ้นงานในเวลาที่กำหนด 4 ชั่วโมง (เวลา 09.00 -12.00 น. และ 13.00 -14.00 น.)

3.3.7 ให้จัดส่งผลงานที่ประดิษฐ์ โดยไม่มีป้ายชื่อสถานศึกษา ณ จุดที่กำหนด

3.3.8 นำเสนอผลงานภาคภาษาไทยและภาษาอังกฤษ รวมเวลาไม่เกิน 5 นาที

3.3.9 ระเบียบและรายละเอียดในการจัดการแข่งขัน ให้คณะกรรมการจัดการแข่งขันแต่ละระดับ
ที่รับผิดชอบ เป็นผู้กำหนดและแจ้งให้สถานศึกษาที่เข้าร่วมการแข่งขันทราบก่อนการแข่งขัน
ไม่น้อยกว่า 15 วัน

3.4 สิ่งและผู้เข้าแข่งขันต้องเตรียม

3.4.1 ผู้เข้าแข่งขันจัดเตรียมวัสดุ อุปกรณ์ ที่ใช้ในการประดิษฐ์ชิ้นงานมาทั้งหมด

3.4.2 วัสดุที่ใช้สามารถ ตัดแต่งกลีบ คัด แยก ใบไม้สด ดอกไม้สด มาก่อนการแข่งขัน

3.4.3 เป็นใบตองสำหรับร้อยมาลัย

3.4.4 โบว์มาลัยจัดเตรียมมาก่อนการแข่งขัน

3.4.5 ฐานสำหรับส่งงานมาลัยให้ใช้กรอบรูปทรงสี่เหลี่ยมผืนผ้าสำหรับตั้งโต๊ะ
หุ้มผ้าสีตามความเหมาะสมเท่านั้น

3.4.6 จัดทำเอกสารนำเสนอผลงาน พร้อมระบุค่านิยมต้นทุน กำหนดราคา จัดจำหน่าย
โดยกำหนด กระดาษขนาด A4 จำนวน 1 แผ่น เท่านั้น

3.4.7 คณะกรรมการดำเนินงานจัดการแข่งขันที่รับผิดชอบเป็นผู้กำหนดและแจ้งให้สถานศึกษา
ที่เข้าร่วมการแข่งขันทราบก่อนการแข่งขัน ไม่น้อยกว่า 15 วัน



เกณฑ์ กติกา การแข่งขันทักษะวิชาชีพ ทักษะวิชาชีพพระยะสั้น และทักษะพื้นฐาน
ประเภทวิชาคหกรรม กลุ่มอาชีพการประดิษฐ์
สาขาวิชาคหกรรมศาสตร์ สาขาวิชาธุรกิจคหกรรม
ทักษะงานมาลัย ระดับประกาศนียบัตรวิชาชีพ (ปวช.)
ระดับสถานศึกษา ระดับจังหวัด ระดับภาค และระดับชาติ ปีการศึกษา 2569

3.5 เกณฑ์การตัดสินหรือเกณฑ์การให้คะแนน

- | | | |
|---------|--|---------------|
| 3.5.1 | เสร็จตามเวลาที่กำหนด
(กรณีเกินเวลาดำหนด 1 นาที ตัด 1 คะแนน) | (5 คะแนน) |
| 3.5.2 | ด้านการปฏิบัติงาน | (10 คะแนน) |
| 3.5.2.1 | การเตรียมวัสดุ-อุปกรณ์ | 5 คะแนน |
| 3.5.2.2 | ความสะอาดเรียบร้อย ระหว่างปฏิบัติงานและหลังปฏิบัติงาน | 5 คะแนน |
| 3.5.3 | ด้านผลงาน | (75 คะแนน) |
| 3.5.3.1 | ความประณีตสวยงาม | 35 คะแนน |
| 3.5.3.2 | ความคิดสร้างสรรค์ | 20 คะแนน |
| 3.5.3.3 | รูปทรง สัดส่วน | 15 คะแนน |
| 3.5.3.4 | การดูแลรักษาชิ้นงาน | 5 คะแนน |
| 3.5.4 | นำเสนอผลงานภาคภาษาไทยและภาษาอังกฤษ | (5 คะแนน) |
| 3.5.4.1 | นำเสนอภาษาไทย | 2.5 คะแนน |
| 3.5.4.2 | นำเสนอภาษาอังกฤษ | 2.5 คะแนน |
| 3.5.5 | เอกสารนำเสนอผลงาน (แผ่นพับ) | (5 คะแนน) |
| | | รวม 100 คะแนน |
| 3.5.6 | กรณีผู้เข้าแข่งขันไม่ปฏิบัติตามเกณฑ์ กติกา และรายละเอียดการแข่งขัน คณะกรรมการตัดสิน
จะไม่พิจารณาผลคะแนนและจัดลำดับหรือพิจารณาโทษตามข้อกำหนดของเกณฑ์ กติกา | |
| 3.5.7 | ผลการตัดสินต้องผ่านความเห็นชอบของคณะกรรมการบริหารองค์การนักวิชาชีพในอนาคต
แห่งประเทศไทย แต่ละระดับ | |
| 3.5.8 | ให้ประกาศผลการแข่งขันโดยเปิดเผยและแสดงให้สาธารณชนทราบ | |

3.6 คณะกรรมการตัดสิน

- 3.6.1 ระดับจังหวัด ให้มีคณะกรรมการตัดสิน ไม่เกิน 7 คน โดยประธานกรรมการบริหารองค์การ
นักวิชาชีพในอนาคตแห่งประเทศไทย ระดับจังหวัด เป็นผู้แต่งตั้ง
- 3.6.2 ระดับภาค และระดับชาติ ให้มีคณะกรรมการตัดสินไม่เกิน 7 คน
- 3.6.3 กรณีมีความจำเป็นต้องเพิ่มคณะกรรมการตัดสิน ให้อยู่ในดุลยพินิจของคณะกรรมการบริหาร
องค์การนักวิชาชีพในอนาคตแห่งประเทศไทย แต่ละระดับ



เกณฑ์ กติกา การแข่งขันทักษะวิชาชีพ ทักษะวิชาชีพพระยาศาสตร์ และทักษะพื้นฐาน
ประเภทวิชาคหกรรม กลุ่มอาชีพการประดิษฐ์
สาขาวิชาคหกรรมศาสตร์ สาขาวิชาธุรกิจคหกรรม
ทักษะงานมาลัย ระดับประกาศนียบัตรวิชาชีพ (ปวช.)
ระดับสถานศึกษา ระดับจังหวัด ระดับภาค และระดับชาติ ปีการศึกษา 2569

3.7 คณะกรรมการดำเนินงาน

- 3.7.1 ระดับจังหวัด ให้มีคณะกรรมการดำเนินงาน โดยประธานกรรมการบริหารองค์การนักวิชาชีพในอนาคตแห่งประเทศไทย ระดับจังหวัด เป็นผู้แต่งตั้ง
- 3.7.2 ระดับภาค ให้มีคณะกรรมการดำเนินงาน โดยอยู่ในดุลยพินิจของคณะกรรมการบริหารองค์การนักวิชาชีพในอนาคตแห่งประเทศไทย ระดับภาค ประธานกรรมการบริหารองค์การนักวิชาชีพในอนาคตแห่งประเทศไทย ระดับภาค เป็นผู้แต่งตั้ง
- 3.7.3 ระดับชาติ ให้มีคณะกรรมการดำเนินงาน ไม่เกิน 15 คน โดยมีผู้แทนของแต่ละภาคๆ ละ 1 คน และภาคที่เป็นเจ้าภาพเสนอรายชื่อคณะกรรมการในภาค จำนวน 11 คน เลขาธิการคณะกรรมการการอาชีวศึกษา หรือรองเลขาธิการคณะกรรมการการอาชีวศึกษา ที่ได้รับมอบหมายเป็นผู้แต่งตั้ง
- 3.7.4 กรณีมีความจำเป็นต้องเพิ่มจำนวนคณะกรรมการดำเนินงาน เกิน 15 คน ให้อยู่ในดุลยพินิจของคณะกรรมการบริหารองค์การนักวิชาชีพในอนาคตแห่งประเทศไทย แต่ละระดับ

4. การพิจารณาเหรียญรางวัลตามเกณฑ์มาตรฐาน

- 4.1 คะแนน 80 ขึ้นไป ระดับเหรียญทอง
- 4.2 คะแนน 70 - 79 ระดับเหรียญเงิน
- 4.3 คะแนน 60 - 69 ระดับเหรียญทองแดง

5. การจัดอันดับรางวัล

- 5.1 ชนะเลิศ ได้คะแนนสูงสุด
- 5.2 รองชนะเลิศอันดับ 1 ได้คะแนนรองจากรางวัลชนะเลิศ
- 5.3 รองชนะเลิศอันดับ 2 ได้คะแนนรองจากรางวัลรองชนะเลิศอันดับ 1
- 5.4 รองชนะเลิศอันดับ 3 ได้คะแนนรองจากรางวัลรองชนะเลิศอันดับ 2
- 5.5 รองชนะเลิศอันดับ 4 ได้คะแนนรองจากรางวัลรองชนะเลิศอันดับ 3
- 5.6 ชมเชย ได้คะแนนรองจากรางวัลรองชนะเลิศอันดับ 4 และมีคะแนนอยู่ในระดับเหรียญทองแดง ขึ้นไป

หมายเหตุ รางวัลลำดับที่ 5.1 – 5.5 ต้องไม่ครองตำแหน่งร่วมกัน



เกณฑ์ กติกา การแข่งขันทักษะวิชาชีพ ทักษะวิชาชีพระยะสั้น และทักษะพื้นฐาน
ประเภทวิชาคหกรรม กลุ่มอาชีพการประดิษฐ์
สาขาวิชาคหกรรมศาสตร์ สาขาวิชาธุรกิจคหกรรม
ทักษะงานมาลัย ระดับประกาศนียบัตรวิชาชีพ (ปวช.)
ระดับสถานศึกษา ระดับจังหวัด ระดับภาค และระดับชาติ ปีการศึกษา 2569

6. รางวัลที่ได้รับ

- 6.1 ชนะเลิศ ได้รับโล่พร้อมเกียรติบัตร (ระดับภาคและระดับชาติ)
- 6.2 รองชนะเลิศอันดับ 1 ได้รับเกียรติบัตร
- 6.3 รองชนะเลิศอันดับ 2 ได้รับเกียรติบัตร
- 6.4 รองชนะเลิศอันดับ 3 ได้รับเกียรติบัตร
- 6.5 รองชนะเลิศอันดับ 4 ได้รับเกียรติบัตร
- 6.6 ชมเชย ได้รับเกียรติบัตร

หมายเหตุ

- 1) ไม่อนุญาตให้ประดิษฐ์หรือนำส่วนประกอบสำเร็จของผลงานเข้ามาในการแข่งขัน หากพบการทุจริตตัดสินให้เข้ารับการแข่งขันทันที
- 2) โล่รางวัลมอบให้สถานศึกษา เกียรติบัตรมอบให้สถานศึกษา ผู้เข้าแข่งขัน และครูผู้ควบคุม
- 3) ผลการตัดสินของคณะกรรมการถือว่าเป็นที่สิ้นสุด



เกณฑ์ กติกา การแข่งขันทักษะวิชาชีพ ทักษะวิชาชีพพระยะสั้น และทักษะพื้นฐาน
 ประเภทวิชาคหกรรม กลุ่มอาชีพการประดิษฐ์
 สาขาวิชาคหกรรมศาสตร์ สาขาวิชาธุรกิจคหกรรม
 ทักษะงานบายศรี ระดับประกาศนียบัตรวิชาชีพ (ปวช.)
 ระดับสถานศึกษา ระดับจังหวัด ระดับภาค และระดับชาติ ปีการศึกษา 2570

1. วัตถุประสงค์ของการแข่งขัน

- 1.1 เพื่อเป็นการส่งเสริมทักษะการประดิษฐ์บายศรีปากชามให้แก่ผู้เรียน
- 1.2 เพื่อให้ผู้เรียน ได้ใช้ความรู้ความสามารถที่ได้จากการศึกษามาใช้ให้เกิดประโยชน์ในการปฏิบัติงานจริง
- 1.3 เพื่อให้ผู้เรียน ได้รับประสบการณ์นอกเหนือจากการศึกษาในห้องเรียน
- 1.4 เพื่อเป็นการประชาสัมพันธ์และเผยแพร่ผลงานของสถานศึกษาในสังกัดสำนักงานคณะกรรมการการอาชีวศึกษา
- 1.5 เพื่อยกระดับทักษะฝีมือของผู้เรียนอาชีวศึกษา ให้ก้าวสู่ระดับสากลและอนุรักษ์ความเป็นไทย

2. คุณสมบัติและข้อกำหนดของผู้เข้าแข่งขัน

2.1 คุณสมบัติ

- 2.1.1 เป็นสมาชิกประเภทสามัญขององค์การนักวิชาชีพในอนาคตแห่งประเทศไทย ระดับสถานศึกษา
- 2.1.2 เป็นนักเรียนในระบบ หรือระบบทวิภาคี (ไม่เป็นพนักงานประจำบริษัท) ของสถานศึกษาสังกัดสำนักงานคณะกรรมการการอาชีวศึกษาและได้ลงทะเบียนเรียนในหลักสูตรประกาศนียบัตรวิชาชีพ (ปวช.) ยกเว้น ผู้เรียนระบบทวิศึกษา และผู้เรียนโครงการพิเศษ
- 2.1.3 ระดับจังหวัด ต้องผ่านการแข่งขัน และได้รับรางวัลชนะเลิศ ระดับสถานศึกษา
- 2.1.4 ระดับภาค ต้องผ่านการแข่งขัน และได้รับรางวัลชนะเลิศ ระดับจังหวัด
- 2.1.5 ระดับชาติ ต้องผ่านการแข่งขัน และได้รับรางวัลชนะเลิศ รองชนะเลิศอันดับ 1 ระดับภาค

2.2 ข้อกำหนด

- 2.2.1 ผู้เข้าแข่งขันกำลังศึกษาในสาขาวิชาคหกรรมศาสตร์ และสาขาวิชาธุรกิจคหกรรม
- 2.2.2 ผู้เข้าแข่งขันทีมละ 3 คน สำรอง 1 คน ครูผู้ควบคุม 1 คน
- 2.2.3 ผู้เข้าร่วมแข่งขันแต่งกายด้วยชุดนักเรียน หรือตามที่คณะกรรมการจัดการแข่งขันกำหนด
- 2.2.4 ยื่นหลักฐานการสมัครตามแบบฟอร์มที่กำหนด และลงทะเบียนเข้าร่วมการแข่งขัน

3. รายละเอียดของการแข่งขัน

3.1 สมรรถนะรายวิชา

- 3.1.1 แสดงความรู้เกี่ยวกับความรู้ทั่วไปของงานบายศรีปากชาม การออกแบบ การเตรียมวัสดุอุปกรณ์ การเก็บรักษางานบายศรีตามหลักการ
- 3.1.2 ออกแบบ เตรียมวัสดุอุปกรณ์งานบายศรีปากชามตามลักษณะการใช้งาน
- 3.1.3 ประดิษฐ์และจัดตกแต่งบายศรีปากชามตามการใช้งาน
- 3.1.4 ผู้เข้าร่วมแข่งขันแต่งกายด้วยชุดนักเรียน หรือตามที่คณะกรรมการจัดการแข่งขันกำหนด



เกณฑ์ กติกา การแข่งขันทักษะวิชาชีพ ทักษะวิชาชีพพระยาศาสตร์ และทักษะพื้นฐาน
ประเภทวิชาคหกรรม กลุ่มอาชีพการประดิษฐ์
สาขาวิชาคหกรรมศาสตร์ สาขาวิชาธุรกิจคหกรรม
ทักษะงานบายศรี ระดับประกาศนียบัตรวิชาชีพ (ปวช.)
ระดับสถานศึกษา ระดับจังหวัด ระดับภาค และระดับชาติ ปีการศึกษา 2570

3.2 งานที่กำหนด

ประดิษฐ์บายศรีปากชาม

3.3 กำหนดการแข่งขัน

3.3.1 ประดิษฐ์บายศรีปากชาม ด้วยใบตอง ใบไม้สด ดอกไม้สด

3.3.1.1 การแข่งขันในระดับสถานศึกษา ระดับจังหวัด ระดับภาค “ประดิษฐ์บายศรีปากชาม”

1) ให้ใช้ภาชนะเบญจรงค์ ขนาดเส้นผ่าศูนย์กลาง 7 นิ้ว

3.3.1.2 การแข่งขันในระดับชาติ “ประดิษฐ์ภาชนะและประดิษฐ์บายศรีปากชาม”

1) ประดิษฐ์ภาชนะด้วยใบตอง ใบไม้สด ดอกไม้สด ขนาดเส้นผ่าศูนย์กลาง 7 นิ้ว
ในเวลาเท่านั้น

3.3.2 ใช้ใบไม้สด ดอกไม้สด สีธรรมชาติหรือย้อมสี ในการประดิษฐ์ชิ้นงาน

3.3.3 อนุญาตให้ใช้ลวดเย็บกระดาษ กาวร้อน สเปรย์กาว หรือกาวอเนกประสงค์อื่นๆ ในการประดิษฐ์

3.3.4 ไม่อนุญาตให้ เจาะ มัด หุ้ม พับขึ้นรอย ใบตอง ใบไม้สด ดอกไม้สด มาก่อนการแข่งขัน

3.3.5 ไม่อนุญาตให้นำวัสดุ อุปกรณ์ เข้ามาเพิ่มระหว่างการแข่งขันและช่วงพักการแข่งขัน

3.3.6 ประดิษฐ์ชิ้นงานในเวลาที่กำหนด 4 ชั่วโมง (เวลา 09.00 -12.00 น.และ 13.00 -14.00 น.)

3.3.7 ให้จัดส่งผลงานที่ประดิษฐ์ โดยไม่มีฐานรอง และป้ายชื่อสถานศึกษา ณ จุดที่กำหนด

3.3.8 นำเสนอผลงานภาคภาษาไทยและภาษาอังกฤษ รวมเวลาไม่เกิน 5 นาที

3.3.9 ระเบียบและรายละเอียดในการจัดการแข่งขัน ให้คณะกรรมการจัดการแข่งขันแต่ละระดับ
ที่รับผิดชอบ เป็นผู้กำหนดและแจ้งให้สถานศึกษาที่เข้าร่วมการแข่งขันทราบก่อนการแข่งขัน
ไม่น้อยกว่า 15 วัน

3.4 สิ่งและผู้เข้าแข่งขันต้องเตรียม

3.4.1 ผู้เข้าแข่งขันจัดเตรียมวัสดุ อุปกรณ์ ที่ใช้ในการประดิษฐ์มาทั้งหมด

3.4.2 วัสดุที่ใช้ในการแข่งขันสามารถ ตัดแต่งกลับ คัด แยก ใบตอง ใบไม้ดอกไม้สด ตัดแบบใบตอง
และตามลวดมาก่อนการแข่งขัน

3.4.3 การแข่งขันระดับชาติ ให้จัดเตรียมหุ่นสำหรับประดิษฐ์ภาชนะ มาก่อนการแข่งขัน

3.4.4 จัดทำเอกสารนำเสนอผลงาน พร้อมระบุการคำนวณต้นทุน กำหนดราคาจัดจำหน่าย
โดยกำหนดกระดาษขนาด A4 จำนวน 1 แผ่น เท่านั้น

3.4.5 คณะกรรมการดำเนินงานจัดการแข่งขันที่รับผิดชอบเป็นผู้กำหนดและแจ้งให้สถานศึกษา
ที่เข้าร่วมการแข่งขันทราบก่อนการแข่งขัน ไม่น้อยกว่า 15 วัน



เกณฑ์ กติกา การแข่งขันทักษะวิชาชีพ ทักษะวิชาชีพระยะสั้น และทักษะพื้นฐาน
ประเภทวิชาคหกรรม กลุ่มอาชีพการประดิษฐ์
สาขาวิชาคหกรรมศาสตร์ สาขาวิชาธุรกิจคหกรรม
ทักษะงานบายศรี ระดับประกาศนียบัตรวิชาชีพ (ปวช.)
ระดับสถานศึกษา ระดับจังหวัด ระดับภาค และระดับชาติ ปีการศึกษา 2570

3.5 เกณฑ์การตัดสินหรือเกณฑ์การให้คะแนน

- | | | |
|---------|--|---------------|
| 3.5.1 | เสร็จตามเวลาที่กำหนด
(กรณีเกินเวลายำหนด 1 นาที ตัด 1 คะแนน) | (5 คะแนน) |
| 3.5.2 | ด้านการปฏิบัติงาน | (10 คะแนน) |
| 3.5.2.1 | การเตรียมวัสดุ-อุปกรณ์ ความสะอาดเรียบร้อย | 5 คะแนน |
| 3.5.2.2 | ความสะอาดเรียบร้อย ระหว่างปฏิบัติงานและหลังปฏิบัติงาน | 5 คะแนน |
| 3.5.3 | ด้านผลงาน | (75 คะแนน) |
| 3.5.3.1 | ความประณีตสวยงาม | 35 คะแนน |
| 3.5.3.2 | ความคิดสร้างสรรค์ | 20 คะแนน |
| 3.5.3.3 | รูปทรง สัดส่วน | 15 คะแนน |
| 3.5.3.4 | การดูแลรักษาชิ้นงาน | 5 คะแนน |
| 3.5.4 | นำเสนอผลงานภาคภาษาไทยและภาษาอังกฤษ | (5 คะแนน) |
| 3.5.4.1 | นำเสนอภาษาไทย | 2.5 คะแนน |
| 3.5.4.2 | นำเสนอภาษาอังกฤษ | 2.5 คะแนน |
| 3.5.5 | เอกสารนำเสนอผลงาน (แผ่นพับ) | (5 คะแนน) |
| | | รวม 100 คะแนน |
| 3.5.6 | กรณีผู้เข้าแข่งขันไม่ปฏิบัติตามเกณฑ์ กติกา และรายละเอียดการแข่งขัน คณะกรรมการตัดสิน
จะไม่พิจารณาผลคะแนนและจัดลำดับหรือพิจารณาโทษตามข้อกำหนดของเกณฑ์ กติกา | |
| 3.5.7 | ผลการตัดสินต้องผ่านความเห็นชอบของคณะกรรมการบริหารองค์การนักวิชาชีพในอนาคต
แห่งประเทศไทย แต่ละระดับ | |
| 3.5.8 | ให้ประกาศผลการแข่งขันโดยเปิดเผยและแสดงให้สาธารณชนทราบ | |

3.6 คณะกรรมการตัดสิน

- 3.6.1 ระดับจังหวัด ให้มีคณะกรรมการตัดสิน ไม่เกิน 7 คน โดยประธานกรรมการบริหารองค์การ
นักวิชาชีพในอนาคตแห่งประเทศไทย ระดับจังหวัด เป็นผู้แต่งตั้ง
- 3.6.2 ระดับภาค และระดับชาติ ให้มีคณะกรรมการตัดสินไม่เกิน 7 คน
- 3.6.3 กรณีมีความจำเป็นต้องเพิ่มคณะกรรมการตัดสิน ให้อยู่ในดุลยพินิจของคณะกรรมการบริหาร
องค์การนักวิชาชีพในอนาคตแห่งประเทศไทย แต่ละระดับ



เกณฑ์ กติกา การแข่งขันทักษะวิชาชีพ ทักษะวิชาชีพพระยาศาสตร์ และทักษะพื้นฐาน
ประเภทวิชาคหกรรม กลุ่มอาชีพการประดิษฐ์
สาขาวิชาคหกรรมศาสตร์ สาขาวิชาธุรกิจคหกรรม
ทักษะงานบายศรี ระดับประกาศนียบัตรวิชาชีพ (ปวช.)
ระดับสถานศึกษา ระดับจังหวัด ระดับภาค และระดับชาติ ปีการศึกษา 2570

3.7 คณะกรรมการดำเนินงาน

- 3.7.1 ระดับจังหวัด ให้มีคณะกรรมการดำเนินงาน โดยประธานกรรมการบริหารองค์การนักวิชาชีพในอนาคตแห่งประเทศไทย ระดับจังหวัด เป็นผู้แต่งตั้ง
- 3.7.2 ระดับภาค ให้มีคณะกรรมการดำเนินงาน โดยอยู่ในดุลยพินิจของคณะกรรมการบริหารองค์การนักวิชาชีพในอนาคตแห่งประเทศไทย ระดับภาค ประธานกรรมการบริหารองค์การนักวิชาชีพในอนาคตแห่งประเทศไทย ระดับภาค เป็นผู้แต่งตั้ง
- 3.7.3 ระดับชาติ ให้มีคณะกรรมการดำเนินงาน ไม่เกิน 15 คน โดยมีผู้แทนของแต่ละภาคๆ ละ 1 คน และภาคที่เป็นเจ้าภาพเสนอรายชื่อคณะกรรมการในภาค จำนวน 11 คน เลขาธิการคณะกรรมการการอาชีวศึกษา หรือรองเลขาธิการคณะกรรมการการอาชีวศึกษา ที่ได้รับมอบหมายเป็นผู้แต่งตั้ง
- 3.7.4 กรณีมีความจำเป็นต้องเพิ่มจำนวนคณะกรรมการดำเนินงาน เกิน 15 คน ให้อยู่ในดุลยพินิจของคณะกรรมการบริหารองค์การนักวิชาชีพในอนาคตแห่งประเทศไทย แต่ละระดับ

4. การพิจารณาเหรียญรางวัลตามเกณฑ์มาตรฐาน

- 4.1 คะแนน 80 ขึ้นไป ระดับเหรียญทอง
- 4.2 คะแนน 70 - 79 ระดับเหรียญเงิน
- 4.3 คะแนน 60 - 69 ระดับเหรียญทองแดง

5. การจัดอันดับรางวัล

- 5.1 ชนะเลิศ ได้คะแนนสูงสุด
- 5.2 รองชนะเลิศอันดับ 1 ได้คะแนนรองจากรางวัลชนะเลิศ
- 5.3 รองชนะเลิศอันดับ 2 ได้คะแนนรองจากรางวัลรองชนะเลิศอันดับ 1
- 5.4 รองชนะเลิศอันดับ 3 ได้คะแนนรองจากรางวัลรองชนะเลิศอันดับ 2
- 5.5 รองชนะเลิศอันดับ 4 ได้คะแนนรองจากรางวัลรองชนะเลิศอันดับ 3
- 5.6 ชมเชย ได้คะแนนรองจากรางวัลรองชนะเลิศอันดับ 4 และมีคะแนนอยู่ในระดับเหรียญทองแดงขึ้นไป

หมายเหตุ รางวัลลำดับที่ 5.1 – 5.5 ต้องไม่ครองตำแหน่งร่วมกัน



เกณฑ์ กติกา การแข่งขันทักษะวิชาชีพ ทักษะวิชาชีพระยะสั้น และทักษะพื้นฐาน
ประเภทวิชาคหกรรม กลุ่มอาชีพการประดิษฐ์
สาขาวิชาคหกรรมศาสตร์ สาขาวิชาธุรกิจคหกรรม
ทักษะงานบายศรี ระดับประกาศนียบัตรวิชาชีพ (ปวช.)
ระดับสถานศึกษา ระดับจังหวัด ระดับภาค และระดับชาติ ปีการศึกษา 2570

6. รางวัลที่ได้รับ

- 6.1 ชนะเลิศ ได้รับโล่พร้อมเกียรติบัตร (ระดับภาคและระดับชาติ)
- 6.2 รองชนะเลิศอันดับ 1 ได้รับเกียรติบัตร
- 6.3 รองชนะเลิศอันดับ 2 ได้รับเกียรติบัตร
- 6.4 รองชนะเลิศอันดับ 3 ได้รับเกียรติบัตร
- 6.5 รองชนะเลิศอันดับ 4 ได้รับเกียรติบัตร
- 6.6 ชมเชย ได้รับเกียรติบัตร

หมายเหตุ

- 1) ไม่อนุญาตให้ประดิษฐ์หรือนำส่วนประกอบสำเร็จของผลงานเข้ามาในการแข่งขัน หากพบการทุจริตตัดสินให้เข้ารับการแข่งขันทันที
- 2) โล่รางวัลมอบให้สถานศึกษา เกียรติบัตรมอบให้สถานศึกษา ผู้เข้าแข่งขัน และครูผู้ควบคุม
- 3) ผลการตัดสินของคณะกรรมการถือว่าเป็นที่สิ้นสุด



เกณฑ์ กติกา การแข่งขันทักษะวิชาชีพ ทักษะวิชาชีพระยะสั้น และทักษะพื้นฐาน
 ประเภทวิชาคหกรรม กลุ่มอาชีพการประดิษฐ์
 สาขาวิชาคหกรรมศาสตร์ สาขาวิชาธุรกิจคหกรรม
 ทักษะงานใบตอง ระดับประกาศนียบัตรวิชาชีพ (ปวช.)
 ระดับสถานศึกษา ระดับจังหวัด ระดับภาค และระดับชาติ ปีการศึกษา 2571

1. วัตถุประสงค์ของการแข่งขัน

- 1.1 เพื่อส่งเสริมทักษะการประดิษฐ์กระทงลอย ให้แก่ผู้เรียน
- 1.2 เพื่อให้ผู้เรียน ได้ใช้ความรู้ความสามารถที่ได้ศึกษามาประยุกต์ใช้ให้เกิดประโยชน์ในการปฏิบัติงานจริง
- 1.3 เพื่อให้ผู้เรียนได้รับประสบการณ์นอกเหนือจากการศึกษาในห้องเรียน
- 1.4 เพื่อประชาสัมพันธ์และเผยแพร่ผลงานของสถานศึกษาในสังกัดสำนักงานคณะกรรมการการอาชีวศึกษา
- 1.5 เพื่อยกระดับทักษะฝีมือของผู้เรียนอาชีวศึกษา ให้ก้าวสู่ระดับสากลและอนุรักษ์ความเป็นไทย

2. คุณสมบัติและข้อกำหนดของผู้เข้าแข่งขัน

2.1 คุณสมบัติ

- 2.1.1 เป็นสมาชิกประเภทสามัญขององค์การนักวิชาชีพในอนาคตแห่งประเทศไทย ระดับสถานศึกษา
- 2.1.2 เป็นนักเรียนในระบบ หรือระบบทวิภาคี (ไม่เป็นพนักงานประจำบริษัท) ของสถานศึกษาสังกัดสำนักงานคณะกรรมการการอาชีวศึกษาและได้ลงทะเบียนเรียนในหลักสูตรประกาศนียบัตรวิชาชีพ (ปวช.) ยกเว้น ผู้เรียนระบบทวิศึกษา และผู้เรียนโครงการพิเศษ
- 2.1.3 ระดับจังหวัด ต้องผ่านการแข่งขัน และได้รับรางวัลชนะเลิศ ระดับสถานศึกษา
- 2.1.4 ระดับภาค ต้องผ่านการแข่งขัน และได้รับรางวัลชนะเลิศ ระดับจังหวัด
- 2.1.5 ระดับชาติ ต้องผ่านการแข่งขัน และได้รับรางวัลชนะเลิศ รองชนะเลิศอันดับ 1 ระดับภาค

2.2 ข้อกำหนด

- 2.2.1 ผู้เข้าแข่งขันกำลังศึกษาในสาขาวิชาคหกรรมศาสตร์ และสาขาวิชาธุรกิจคหกรรม
- 2.2.2 ผู้เข้าแข่งขันทีมละ 4 คน สำรอง 1 คน ครูผู้ควบคุม 1 คน
- 2.2.3 ผู้เข้าร่วมแข่งขันแต่งกายด้วยชุดนักเรียน หรือตามที่คณะกรรมการจัดการแข่งขันกำหนด
- 2.2.4 ยื่นหลักฐานการสมัครตามแบบฟอร์มที่กำหนด และลงทะเบียนเข้าร่วมการแข่งขัน

3. รายละเอียดของการแข่งขัน

3.1 สมรรถนะรายวิชา

- 3.1.1 แสดงความรู้เกี่ยวกับการออกแบบ การเลือกและเตรียมวัสดุอุปกรณ์ งานใบตอง ดอกไม้สด ในการประดิษฐ์กระทงลอย ตามหลักการ
- 3.1.2 ประดิษฐ์กระทงลอย ตามลักษณะงาน และเก็บรักษาตามหลักการ
- 3.1.3 คำนวณต้นทุน กำหนดราคา และจัดจำหน่ายตามหลักการ

3.2 งานที่กำหนด

ประดิษฐ์กระทงลอย



เกณฑ์ กติกา การแข่งขันทักษะวิชาชีพ ทักษะวิชาชีพระยะสั้น และทักษะพื้นฐาน
ประเภทวิชาคหกรรม กลุ่มอาชีพการประดิษฐ์
สาขาวิชาคหกรรมศาสตร์ สาขาวิชาธุรกิจคหกรรม
ทักษะงานใบตอง ระดับประกาศนียบัตรวิชาชีพ (ปวช.)
ระดับสถานศึกษา ระดับจังหวัด ระดับภาค และระดับชาติ ปีการศึกษา 2571

3.3 กำหนดการแข่งขัน

3.3.1 ประดิษฐ์กระทงลอย

3.3.1.1 การแข่งขันระดับสถานศึกษา ระดับจังหวัด ระดับภาค

1) “ประดิษฐ์กระทงลอย หุ่นกระทงขนาดเส้นผ่าศูนย์กลาง 10 นิ้ว”

3.3.1.2 การแข่งขันระดับชาติ

1) “ประดิษฐ์กระทงลอย หุ่นกระทงขนาดเส้นผ่าศูนย์กลาง 12 นิ้ว”

3.3.2 ใช้ใบไม้สด ดอกไม้สด สีธรรมชาติหรือย้อมสี ในการประดิษฐ์ชิ้นงาน

3.3.3 อนุญาตให้ใช้ลวดเย็บกระดาษ กาวร้อน สเปรย์กาว หรือกาวอเนกประสงค์อื่น ๆ ในการประดิษฐ์

3.3.4 กระทงลอยมีเครื่องบูชาตามประเพณี ได้แก่ รูป เทียน หมากพลู เท่านั้น

3.3.5 กระทงลอยที่ประดิษฐ์ สามารถทรงตัวในน้ำได้ด้วยตัวเอง

3.3.6 หุ่นกระทงสามารถใช้วัสดุธรรมชาติ หรือวัสดุสังเคราะห์ เกลา และปิดหุ่นกระทงมาก่อนการแข่งขันได้

3.3.7 ไม่อนุญาตให้ เจาะ มัด หุ้ม พับชั้นรอย ใบตอง ใบไม้สด ดอกไม้สด มาก่อนการแข่งขัน

3.3.8 ไม่อนุญาตให้นำวัสดุ อุปกรณ์ เข้ามาเพิ่มระหว่างการแข่งขันและช่วงพักการแข่งขัน

3.3.9 ประดิษฐ์ชิ้นงานในเวลาที่กำหนด 5 ชั่วโมง (เวลา 09.00 - 12.00 น. และ 13.00-15.00 น.)

3.3.10 ให้จัดส่งผลงานที่ประดิษฐ์ โดยไม่มีฐานรอง และป้ายชื่อสถานศึกษา ณ จุดที่กำหนด

3.3.11 นำเสนอผลงานภาคภาษาไทยและภาษาอังกฤษ รวมเวลาไม่เกิน 5 นาที

3.3.12 ระเบียบและรายละเอียดในการจัดการแข่งขัน ให้คณะกรรมการจัดการแข่งขันแต่ละระดับที่รับผิดชอบ เป็นผู้กำหนดและแจ้งให้สถานศึกษาที่เข้าร่วมการแข่งขันทราบก่อนการแข่งขัน ไม่น้อยกว่า 15 วัน

3.4 สิ่งที่ต้องเตรียม

3.4.1 ผู้เข้าแข่งขันจัดเตรียมวัสดุ อุปกรณ์ ที่ใช้ในการประดิษฐ์มาทั้งหมด

3.4.2 วัสดุที่ใช้ในการแข่งขันสามารถ ตัดแต่งกลีบ คัด แยก ใบตอง ใบไม้สด ดอกไม้สด ตัดแบบใบตอง และตามลวดมาได้ก่อนการแข่งขัน

3.4.3 จัดทำเอกสารนำเสนอผลงาน พร้อมระบุค่านิยมต้นทุน กำหนดราคา จัดจำหน่าย โดยกำหนดขนาดกระดาษ A4 จำนวน 1 แผ่น เท่านั้น

3.4.4 คณะกรรมการดำเนินงานจัดการแข่งขันที่รับผิดชอบเป็นผู้กำหนดและแจ้งให้สถานศึกษาที่เข้าร่วมการแข่งขันทราบก่อนการแข่งขัน ไม่น้อยกว่า 15 วัน



เกณฑ์ กติกา การแข่งขันทักษะวิชาชีพ ทักษะวิชาชีพระยะสั้น และทักษะพื้นฐาน
ประเภทวิชาคหกรรม กลุ่มอาชีพการประดิษฐ์
สาขาวิชาคหกรรมศาสตร์ สาขาวิชาธุรกิจคหกรรม
ทักษะงานใบตอง ระดับประกาศนียบัตรวิชาชีพ (ปวช.)
ระดับสถานศึกษา ระดับจังหวัด ระดับภาค และระดับชาติ ปีการศึกษา 2571

3.5 เกณฑ์การตัดสินหรือเกณฑ์การให้คะแนน

- | | | |
|---------|--|------------|
| 3.5.1 | เสร็จตามเวลาที่กำหนด
(กรณีเกินเวลายำหนด 1 นาที ตัด 1 คะแนน) | (5 คะแนน) |
| 3.5.2 | ด้านการปฏิบัติงาน | (10 คะแนน) |
| 3.5.2.1 | การเตรียมวัสดุ-อุปกรณ์ | 5 คะแนน |
| 3.5.2.2 | ความสะอาดเรียบร้อยระหว่างปฏิบัติงานและหลังปฏิบัติงาน | 5 คะแนน |
| 3.5.3 | ด้านผลงาน | (75 คะแนน) |
| 3.5.3.1 | ความประณีตสวยงาม | 35 คะแนน |
| 3.5.3.2 | ความคิดสร้างสรรค์ | 15 คะแนน |
| 3.5.3.3 | รูปทรง สัดส่วน | 10 คะแนน |
| 3.5.3.4 | เครื่องบูชาตามประเพณี | 5 คะแนน |
| 3.5.3.5 | การดูแลรักษาชิ้นงาน | 5 คะแนน |
| 3.5.3.6 | การทรงตัวในน้ำ | 5 คะแนน |
| 3.5.4 | นำเสนอผลงานภาคภาษาไทยและภาษาอังกฤษ | (5 คะแนน) |
| 3.5.4.1 | นำเสนอภาษาไทย | 2.5 คะแนน |
| 3.5.4.2 | นำเสนอภาษาอังกฤษ | 2.5 คะแนน |
| 3.5.5 | เอกสารนำเสนอผลงาน (แผ่นพับ) | (5 คะแนน) |

รวม 100 คะแนน

- 3.5.6 กรณีผู้เข้าแข่งขันไม่ปฏิบัติตามเกณฑ์ กติกา และรายละเอียดการแข่งขัน คณะกรรมการตัดสิน จะไม่พิจารณาผลคะแนนและจัดลำดับหรือพิจารณาโทษตามข้อกำหนดของเกณฑ์ กติกา

- 3.5.7 ผลการตัดสินต้องผ่านความเห็นชอบของคณะกรรมการบริหารองค์การนักวิชาชีพในอนาคตแห่งประเทศไทย แต่ระดับ

- 3.5.8 ให้ประกาศผลการแข่งขันโดยเปิดเผยและแสดงให้สาธารณชนทราบ

3.6 คณะกรรมการตัดสิน

- 3.6.1 ระดับจังหวัด ให้มีคณะกรรมการตัดสิน ไม่เกิน 7 คน โดยประธานกรรมการบริหารองค์การนักวิชาชีพในอนาคตแห่งประเทศไทย ระดับจังหวัด เป็นผู้แต่งตั้ง
- 3.6.2 ระดับภาค และระดับชาติ ให้มีคณะกรรมการตัดสินไม่เกิน 7 คน
- 3.6.3 กรณีมีความจำเป็นต้องเพิ่มคณะกรรมการตัดสิน ให้อยู่ในดุลยพินิจของคณะกรรมการบริหารองค์การนักวิชาชีพในอนาคตแห่งประเทศไทย แต่ระดับ



เกณฑ์ กติกา การแข่งขันทักษะวิชาชีพ ทักษะวิชาชีพพระยะสั้น และทักษะพื้นฐาน
ประเภทวิชาคหกรรม กลุ่มอาชีพการประดิษฐ์
สาขาวิชาคหกรรมศาสตร์ สาขาวิชาธุรกิจคหกรรม
ทักษะงานใบตอง ระดับประกาศนียบัตรวิชาชีพ (ปวช.)
ระดับสถานศึกษา ระดับจังหวัด ระดับภาค และระดับชาติ ปีการศึกษา 2571

3.7 คณะกรรมการดำเนินงาน

- 3.7.1 ระดับจังหวัด ให้มีคณะกรรมการดำเนินงาน โดยประธานกรรมการบริหารองค์การนักวิชาชีพในอนาคตแห่งประเทศไทย ระดับจังหวัด เป็นผู้แต่งตั้ง
- 3.7.2 ระดับภาค ให้มีคณะกรรมการดำเนินงาน โดยอยู่ในดุลยพินิจของคณะกรรมการบริหารองค์การนักวิชาชีพในอนาคตแห่งประเทศไทย ระดับภาค ประธานกรรมการบริหารองค์การนักวิชาชีพในอนาคตแห่งประเทศไทย ระดับภาค เป็นผู้แต่งตั้ง
- 3.7.3 ระดับชาติ ให้มีคณะกรรมการดำเนินงาน ไม่เกิน 15 คน โดยมีผู้แทนของแต่ละภาคๆ ละ 1 คน และภาคที่เป็นเจ้าภาพเสนอรายชื่อคณะกรรมการในภาค จำนวน 11 คน เลขาธิการคณะกรรมการการอาชีวศึกษา หรือรองเลขาธิการคณะกรรมการการอาชีวศึกษา ที่ได้รับมอบหมายเป็นผู้แต่งตั้ง
- 3.7.4 กรณีมีความจำเป็นต้องเพิ่มจำนวนคณะกรรมการดำเนินงาน เกิน 15 คน ให้อยู่ในดุลยพินิจของคณะกรรมการบริหารองค์การนักวิชาชีพในอนาคตแห่งประเทศไทย แต่ละระดับ

4. การพิจารณาเหรียญรางวัลตามเกณฑ์มาตรฐาน

- 4.1 คะแนน 80 ขึ้นไป ระดับเหรียญทอง
- 4.2 คะแนน 70 - 79 ระดับเหรียญเงิน
- 4.3 คะแนน 60 - 69 ระดับเหรียญทองแดง

5. การจัดอันดับรางวัล

- 5.1 ชนะเลิศ ได้คะแนนสูงสุด
- 5.2 รองชนะเลิศอันดับ 1 ได้คะแนนรองจากรางวัลชนะเลิศ
- 5.3 รองชนะเลิศอันดับ 2 ได้คะแนนรองจากรางวัลรองชนะเลิศอันดับ 1
- 5.4 รองชนะเลิศอันดับ 3 ได้คะแนนรองจากรางวัลรองชนะเลิศอันดับ 2
- 5.5 รองชนะเลิศอันดับ 4 ได้คะแนนรองจากรางวัลรองชนะเลิศอันดับ 3
- 5.6 ชมเชย ได้คะแนนรองจากรางวัลรองชนะเลิศอันดับ 4 และมีคะแนนอยู่ในระดับเหรียญทองแดงขึ้นไป

หมายเหตุ รางวัลลำดับที่ 5.1 – 5.5 ต้องไม่ครองตำแหน่งร่วมกัน



เกณฑ์ กติกา การแข่งขันทักษะวิชาชีพ ทักษะวิชาชีพระยะสั้น และทักษะพื้นฐาน
ประเภทวิชาคหกรรม กลุ่มอาชีพการประดิษฐ์
สาขาวิชาคหกรรมศาสตร์ สาขาวิชาธุรกิจคหกรรม
ทักษะงานใบตอง ระดับประกาศนียบัตรวิชาชีพ (ปวช.)
ระดับสถานศึกษา ระดับจังหวัด ระดับภาค และระดับชาติ ปีการศึกษา 2571

6. รางวัลที่ได้รับ

- | | |
|------------------------|--|
| 6.1 ชนะเลิศ | ได้รับโล่พร้อมเกียรติบัตร (ระดับภาคและระดับชาติ) |
| 6.2 รองชนะเลิศอันดับ 1 | ได้รับเกียรติบัตร |
| 6.3 รองชนะเลิศอันดับ 2 | ได้รับเกียรติบัตร |
| 6.4 รองชนะเลิศอันดับ 3 | ได้รับเกียรติบัตร |
| 6.5 รองชนะเลิศอันดับ 4 | ได้รับเกียรติบัตร |
| 6.6 ชมเชย | ได้รับเกียรติบัตร |

หมายเหตุ

- 1) ไม่อนุญาตให้ประดิษฐ์หรือนำส่วนประกอบสำเร็จของผลงานเข้ามาในการแข่งขัน หากพบการทุจริตตัดสินให้เข้ารับการแข่งขันทันที
- 2) โล่รางวัลมอบให้สถานศึกษา เกียรติบัตรมอบให้สถานศึกษา ผู้เข้าแข่งขัน และครูผู้ควบคุม
- 3) ผลการตัดสินของคณะกรรมการถือว่าเป็นที่สิ้นสุด



เกณฑ์ กติกา การแข่งขันทักษะวิชาชีพ ทักษะวิชาชีพระยะสั้น และทักษะพื้นฐาน
 ประเภทวิชาคหกรรม กลุ่มอาชีพการประดิษฐ์
 สาขาวิชาคหกรรมศาสตร์ สาขาวิชาธุรกิจคหกรรม
 ทักษะประดิษฐ์ตุ๊กตา ระดับประกาศนียบัตรวิชาชีพ (ปวช.)
 ระดับสถานศึกษา ระดับจังหวัด ระดับภาค และระดับชาติ ปีการศึกษา 2572

1. วัตถุประสงค์ของการแข่งขัน

- 1.1 เพื่อเป็นการส่งเสริมทักษะการประดิษฐ์ตุ๊กตาส่งเสริมเอกลักษณ์ท้องถิ่นให้แก่ผู้เรียน
- 1.2 เพื่อให้ผู้เรียน ได้ใช้ความรู้ความสามารถที่ได้รับจากการศึกษามาใช้ให้เกิดประโยชน์ในการปฏิบัติงานจริง
- 1.3 เพื่อให้ผู้เรียนได้รับประสบการณ์นอกเหนือจากการศึกษาในห้องเรียน
- 1.4 เพื่อประชาสัมพันธ์และเผยแพร่ผลงานของสถานศึกษาในสังกัดสำนักงานคณะกรรมการการอาชีวศึกษา
- 1.5 เพื่อยกระดับทักษะฝีมือของผู้เรียนอาชีวศึกษา ให้ก้าวสู่สากลและอนุรักษ์ความเป็นไทย

2. คุณสมบัติและข้อกำหนดของผู้แข่งขัน

2.1 คุณสมบัติ

- 2.1.1 เป็นสมาชิกประเภทสามัญขององค์การนักวิชาชีพในอนาคตแห่งประเทศไทย ระดับสถานศึกษา
- 2.1.2 เป็นนักเรียนในระบบ หรือระบบทวิภาคี (ไม่เป็นพนักงานประจำบริษัท) ของสถานศึกษาสังกัดสำนักงานคณะกรรมการการอาชีวศึกษาและได้ลงทะเบียนเรียนในหลักสูตรประกาศนียบัตรวิชาชีพ (ปวช.) ยกเว้น ผู้เรียนระบบทวิศึกษา และผู้เรียนโครงการพิเศษ
- 2.1.3 ระดับจังหวัด ต้องผ่านการแข่งขัน และได้รับรางวัลชนะเลิศ ระดับสถานศึกษา
- 2.1.4 ระดับภาค ต้องผ่านการแข่งขัน และได้รับรางวัลชนะเลิศ ระดับจังหวัด
- 2.1.5 ระดับชาติ ต้องผ่านการแข่งขัน และได้รับรางวัลชนะเลิศ รองชนะเลิศอันดับ 1 ระดับภาค

2.2 ข้อกำหนด

- 2.2.1 ผู้แข่งขันกำลังศึกษาในสาขาวิชาคหกรรมศาสตร์ และสาขาวิชาธุรกิจคหกรรม
- 2.2.2 ผู้แข่งขันทีมละ 3 คน สำรอง 1 คน ครูผู้ควบคุม 1 คน
- 2.2.3 ผู้เข้าร่วมแข่งขันแต่งกายด้วยชุดนักเรียน หรือตามที่คณะกรรมการจัดการแข่งขันกำหนด
- 2.2.4 ยื่นหลักฐานการสมัครตามแบบฟอร์มที่กำหนด และลงทะเบียนเข้าร่วมการแข่งขัน

3. รายละเอียดของการแข่งขัน

3.1 สมรรถนะรายวิชา

- 3.1.1 แสดงความรู้เกี่ยวกับตุ๊กตา การออกแบบ การร่างแบบ การสร้างแบบ การเลือกใช้วัสดุ และเครื่อง ตกแต่ง การประดิษฐ์ตุ๊กตา การบรรจุภัณฑ์ คำนวณต้นทุน กำหนดราคา และจัดจำหน่ายตามหลักการ
- 3.1.2 ออกแบบ ร่างแบบ สร้างแบบ งานตุ๊กตาส่งเสริมเอกลักษณ์ท้องถิ่น
- 3.1.3 ประดิษฐ์ตุ๊กตาส่งเสริมเอกลักษณ์ท้องถิ่น ตามวิธีการ
- 3.1.3 ประดิษฐ์ตุ๊กตาส่งเสริมเอกลักษณ์ท้องถิ่น ตามวิธีการ
- 3.1.4 ทำบรรจุภัณฑ์ตุ๊กตาส่งเสริมเอกลักษณ์ท้องถิ่น ตามลักษณะงาน
- 3.1.5 คำนวณต้นทุน กำหนดราคาและจัดจำหน่าย ตามหลักการ



เกณฑ์ กติกา การแข่งขันทักษะวิชาชีพ ทักษะวิชาชีพพระยาศาสตร์ และทักษะพื้นฐาน
ประเภทวิชาคหกรรม กลุ่มอาชีพการประดิษฐ์
สาขาวิชาคหกรรมศาสตร์ สาขาวิชาธุรกิจคหกรรม
ทักษะประดิษฐ์ตุ๊กตา ระดับประกาศนียบัตรวิชาชีพ (ปวช.)
ระดับสถานศึกษา ระดับจังหวัด ระดับภาค และระดับชาติ ปีการศึกษา 2572

3.2 งานที่กำหนด

ประดิษฐ์ตุ๊กตาส่งเสริมเอกลักษณ์ท้องถิ่น

3.3 กำหนดการแข่งขัน

3.3.1 ประดิษฐ์ตุ๊กตาส่งเสริมเอกลักษณ์ท้องถิ่น

3.3.1.1 การแข่งขันระดับสถานศึกษา ระดับจังหวัด ระดับภาค

“ประดิษฐ์ตุ๊กตาส่งเสริมเอกลักษณ์ ท้องถิ่น”

1) จัดเตรียมพื้นที่ จัดส่งผลงานขนาด 40 cm. x 40 cm จัดตกแต่ง มาก่อนการแข่งขัน

3.3.1.2 การแข่งขันในระดับชาติ “ประดิษฐ์ตุ๊กตาส่งเสริมเอกลักษณ์ท้องถิ่น”

1) จัดเตรียมพื้นที่ จัดส่งผลงานขนาด 40 cm. x 40 cm จัดตกแต่ง มาก่อนการแข่งขัน

2) ประดิษฐ์บรรจุภัณฑ์ ประดิษฐ์ในเวลาเท่านั้น

3.3.3 อนุญาตให้ ตัด คัด แยก กดรอย อัดกาว วัสดุที่ใช้ในการประดิษฐ์ มาก่อนการแข่งขันได้

3.3.4 อนุญาตให้เกลารโครอง ทำโครงสร้างมาก่อนการแข่งขันได้

3.3.5 วัสดุตกแต่งให้ใช้ ริบบิ้นผ้า ลูกไม้ เทปผ้า ลูกบิด มุก เลื่อม ไหมปัก ไหมพรม ลูกตาตุ๊กตา และอื่น ๆ นำมาประดิษฐ์ตกแต่ง ในเวลาเท่านั้น

3.3.7 ไม่อนุญาตให้ใช้วัสดุประดิษฐ์ตกแต่งสำเร็จรูป มาใช้ประกอบชิ้นงาน

3.3.8 ไม่อนุญาตให้นำวัสดุ อุปกรณ์ เข้ามาเพิ่มระหว่างการแข่งขันและช่วงพักการแข่งขัน

3.3.9 ประดิษฐ์ชิ้นงานในเวลาที่กำหนด 5 ชั่วโมง (เวลา 09.00-12.00 น. และ 13.00-15.00 น.)

3.3.10 ให้จัดส่งผลงานที่ประดิษฐ์ โดยไม่มีชื่อสถานศึกษา ณ จุดที่กำหนด

3.3.11 นำเสนอผลงานภาคภาษาไทยและภาษาอังกฤษ รวมเวลาไม่เกิน 5 นาที

3.3.12 ระเบียบและรายละเอียดในการจัดการแข่งขัน ให้คณะกรรมการจัดการแข่งขันแต่ละระดับ

ที่รับผิดชอบ เป็นผู้กำหนดและแจ้งให้สถานศึกษาที่เข้าร่วมการแข่งขันทราบก่อนการแข่งขัน

ไม่น้อยกว่า 15 วัน

3.4 สิ่งที่ต้องเตรียม

3.4.1 ผู้เข้าแข่งขันจัดเตรียมวัสดุ อุปกรณ์ เครื่องมือที่ใช้ในการประดิษฐ์มาทั้งหมด

3.4.2 ตัด คัด แยก กดรอย อัดกาว วัสดุที่ใช้ในการประดิษฐ์มาก่อนการแข่งขัน

3.4.3 ร่างแบบ ตัดส่วนประกอบบรรจุภัณฑ์ มาก่อนการแข่งขัน

3.4.4 จัดทำเอกสารนำเสนอผลงาน พร้อมระบุการคำนวณต้นทุน กำหนดราคาจัดจำหน่าย

โดยกำหนดขนาดกระดาษ A4 จำนวน 1 แผ่น เท่านั้น

3.4.5 คณะกรรมการดำเนินงานจัดการแข่งขันที่รับผิดชอบเป็นผู้กำหนดและแจ้งให้สถานศึกษา

ที่เข้าร่วมการแข่งขันทราบก่อนการแข่งขัน ไม่น้อยกว่า 15 วัน



เกณฑ์ กติกา การแข่งขันทักษะวิชาชีพ ทักษะวิชาชีพระยะสั้น และทักษะพื้นฐาน
ประเภทวิชาคหกรรม กลุ่มอาชีพการประดิษฐ์
สาขาวิชาคหกรรมศาสตร์ สาขาวิชาธุรกิจคหกรรม
ทักษะประดิษฐ์ตุ๊กตา ระดับประกาศนียบัตรวิชาชีพ (ปวช.)
ระดับสถานศึกษา ระดับจังหวัด ระดับภาค และระดับชาติ ปีการศึกษา 2572

3.5 เกณฑ์การตัดสินหรือเกณฑ์การให้คะแนน

3.5.1 ระดับสถานศึกษา ระดับจังหวัด ระดับภาค

3.5.1.1	เสร็จตามเวลาที่กำหนด (กรณีเกินเวลาที่กำหนด 1 นาที ตัด 1 คะแนน)	(5 คะแนน)
3.5.1.2	ด้านการปฏิบัติงาน	(10 คะแนน)
	1) การเตรียมวัสดุ-อุปกรณ์	5 คะแนน
	2) ความสะอาดเรียบร้อยระหว่างปฏิบัติงานและหลังปฏิบัติงาน	5 คะแนน
3.5.1.3	ด้านผลงาน	(75 คะแนน)
	1) ความประณีตสวยงาม	35 คะแนน
	2) ความคิดสร้างสรรค์	20 คะแนน
	3) รูปทรง สัดส่วน ของตุ๊กตา	15 คะแนน
	4) การจัดตกแต่งพื้นที่จัดส่งผลงาน	5 คะแนน
3.5.1.4	นำเสนอผลงานภาคภาษาไทยและภาษาอังกฤษ	(5 คะแนน)
	1) นำเสนอภาษาไทย	2.5 คะแนน
	2) นำเสนอภาษาอังกฤษ	2.5 คะแนน
3.5.1.5	เอกสารนำเสนอผลงาน (แผ่นพับ)	(5 คะแนน)
		รวม 100 คะแนน

3.5.2 ระดับชาติ

3.5.2.1	เสร็จตามเวลาที่กำหนด (กรณีเกินเวลาที่กำหนด 1 นาที ตัด 1 คะแนน)	(5 คะแนน)
3.5.2.2	ด้านการปฏิบัติงาน	(10 คะแนน)
	1) การเตรียมวัสดุ-อุปกรณ์ ความสะอาดเรียบร้อย	5 คะแนน
	2) ระหว่างปฏิบัติงานและหลังปฏิบัติงาน	5 คะแนน
3.5.2.3	ด้านผลงาน	(75 คะแนน)
	1) ความประณีตสวยงาม	30 คะแนน
	2) ความคิดสร้างสรรค์	20 คะแนน
	3) รูปทรง สัดส่วน ของตุ๊กตา	15 คะแนน
	4) การจัดตกแต่งพื้นที่จัดส่งผลงาน และบรรจุภัณฑ์	10 คะแนน



เกณฑ์ กติกา การแข่งขันทักษะวิชาชีพ ทักษะวิชาชีพระยะสั้น และทักษะพื้นฐาน
ประเภทวิชาคหกรรม กลุ่มอาชีพการประดิษฐ์
สาขาวิชาคหกรรมศาสตร์ สาขาวิชาธุรกิจคหกรรม
ทักษะประดิษฐ์ตุ๊กตา ระดับประกาศนียบัตรวิชาชีพ (ปวช.)
ระดับสถานศึกษา ระดับจังหวัด ระดับภาค และระดับชาติ ปีการศึกษา 2572

3.5.2.4 นำเสนอผลงานภาคภาษาไทยและภาษาอังกฤษ (5 คะแนน)

1) นำเสนอภาษาไทย 2.5 คะแนน

2) นำเสนอภาษาอังกฤษ 2.5 คะแนน

3.5.2.5 เอกสารนำเสนอผลงาน (แผ่นพับ) (5 คะแนน)

รวม 100 คะแนน

3.5.3 กรณีผู้เข้าแข่งขันไม่ปฏิบัติตามเกณฑ์ กติกา และรายละเอียดการแข่งขัน คณะกรรมการตัดสิน
จะไม่พิจารณาผลคะแนนและจัดลำดับหรือพิจารณาโทษตามข้อกำหนดของเกณฑ์ กติกา

3.5.4 ผลการตัดสินต้องผ่านความเห็นชอบของคณะกรรมการบริหารองค์การนักวิชาชีพในอนาคต
แห่งประเทศไทย แต่ละระดับ

3.5.5 ให้ประกาศผลการแข่งขันโดยเปิดเผยและแสดงให้เห็นสาธารณชนทราบ

3.6 คณะกรรมการตัดสิน

3.6.1 ระดับจังหวัด ให้มีคณะกรรมการตัดสิน ไม่เกิน 7 คน โดยประธานกรรมการบริหารองค์การ
นักวิชาชีพในอนาคตแห่งประเทศไทย ระดับจังหวัด เป็นผู้แต่งตั้ง

3.6.2 ระดับภาค และระดับชาติ ให้มีคณะกรรมการตัดสินไม่เกิน 7 คน

3.6.3 กรณีมีความจำเป็นต้องเพิ่มคณะกรรมการตัดสิน ให้อยู่ในดุลยพินิจของคณะกรรมการบริหาร
องค์การนักวิชาชีพในอนาคตแห่งประเทศไทย แต่ละระดับ

3.7 คณะกรรมการดำเนินงาน

3.7.1 ระดับจังหวัด ให้มีคณะกรรมการดำเนินงาน โดยประธานกรรมการบริหารองค์การนักวิชาชีพ
ในอนาคตแห่งประเทศไทย ระดับจังหวัด เป็นผู้แต่งตั้ง

3.7.2 ระดับภาค ให้มีคณะกรรมการดำเนินงาน โดยอยู่ในดุลยพินิจของคณะกรรมการบริหารองค์การ
นักวิชาชีพในอนาคตแห่งประเทศไทย ระดับภาค ประธานกรรมการบริหารองค์การนักวิชาชีพ
ในอนาคตแห่งประเทศไทย ระดับภาค เป็นผู้แต่งตั้ง

3.7.3 ระดับชาติ ให้มีคณะกรรมการดำเนินงาน ไม่เกิน 15 คน โดยมีผู้แทนของแต่ละภาคๆ ละ 1 คน
และภาคที่เป็นเจ้าภาพเสนอรายชื่อคณะกรรมการในภาค จำนวน 11 คน เลขาธิการ
คณะกรรมการการอาชีวศึกษา หรือรองเลขาธิการคณะกรรมการการอาชีวศึกษา
ที่ได้รับมอบหมายเป็นผู้แต่งตั้ง

3.7.4 กรณีมีความจำเป็นต้องเพิ่มจำนวนคณะกรรมการดำเนินงาน เกิน 15 คน ให้อยู่ในดุลยพินิจ
ของคณะกรรมการบริหารองค์การนักวิชาชีพในอนาคตแห่งประเทศไทย แต่ละระดับ



เกณฑ์ กติกา การแข่งขันทักษะวิชาชีพ ทักษะวิชาชีพระยะสั้น และทักษะพื้นฐาน
ประเภทวิชาคหกรรม กลุ่มอาชีพการประดิษฐ์
สาขาวิชาคหกรรมศาสตร์ สาขาวิชาธุรกิจคหกรรม
ทักษะประดิษฐ์ตุ๊กตา ระดับประกาศนียบัตรวิชาชีพ (ปวช.)
ระดับสถานศึกษา ระดับจังหวัด ระดับภาค และระดับชาติ ปีการศึกษา 2572

4. การพิจารณาเหรียญรางวัลตามเกณฑ์มาตรฐาน

- 4.1 คะแนน 80 ขึ้นไป ระดับเหรียญทอง
- 4.2 คะแนน 70 - 79 ระดับเหรียญเงิน
- 4.3 คะแนน 60 - 69 ระดับเหรียญทองแดง

5. การจัดอันดับรางวัล

- 5.1 ชนะเลิศ ได้คะแนนสูงสุด
- 5.2 รองชนะเลิศอันดับ 1 ได้คะแนนรองจากรางวัลชนะเลิศ
- 5.3 รองชนะเลิศอันดับ 2 ได้คะแนนรองจากรางวัลรองชนะเลิศอันดับ 1
- 5.4 รองชนะเลิศอันดับ 3 ได้คะแนนรองจากรางวัลรองชนะเลิศอันดับ 2
- 5.5 รองชนะเลิศอันดับ 4 ได้คะแนนรองจากรางวัลรองชนะเลิศอันดับ 3
- 5.6 ชมเชย ได้คะแนนรองจากรางวัลรองชนะเลิศอันดับ 4 และมีคะแนนอยู่ในระดับเหรียญทองแดงขึ้นไป

หมายเหตุ รางวัลลำดับที่ 5.1 – 5.5 ต้องไม่ครองตำแหน่งร่วมกัน

6. รางวัลที่ได้รับ

- 6.1 ชนะเลิศ ได้รับโล่พร้อมเกียรติบัตร (ระดับภาคและระดับชาติ)
- 6.2 รองชนะเลิศอันดับ 1 ได้รับเกียรติบัตร
- 6.3 รองชนะเลิศอันดับ 2 ได้รับเกียรติบัตร
- 6.4 รองชนะเลิศอันดับ 3 ได้รับเกียรติบัตร
- 6.5 รองชนะเลิศอันดับ 4 ได้รับเกียรติบัตร
- 6.6 ชมเชย ได้รับเกียรติบัตร

หมายเหตุ

- 1) ไม่อนุญาตให้ประดิษฐ์หรือนำส่วนประกอบสำเร็จของผลงานเข้ามาในการแข่งขัน หากพบการทุจริต ตัดสิทธิ์เข้าร่วมการแข่งขันทันที
- 2) โล่รางวัลมอบให้สถานศึกษา เกียรติบัตรมอบให้สถานศึกษา ผู้เข้าแข่งขัน และครูผู้ควบคุม
- 3) ผลการตัดสินของคณะกรรมการถือว่าเป็นที่สิ้นสุด



เกณฑ์ กติกา การแข่งขันทักษะวิชาชีพ ทักษะวิชาชีพระยะสั้น และทักษะพื้นฐาน
ประเภทวิชาคหกรรม กลุ่มอาชีพการประดิษฐ์
สาขาวิชาการบริหารงานคหกรรมศาสตร์ สาขาวิชาธุรกิจคหกรรม
ทักษะผลิตภัณฑ์ดอกไม้ประดิษฐ์ ระดับประกาศนียบัตรวิชาชีพชั้นสูง (ปวส.)
ระดับสถานศึกษา ระดับจังหวัด ระดับภาค และระดับชาติ ปีการศึกษา 2568

1. วัตถุประสงค์ของการแข่งขัน

- 1.1 เพื่อส่งเสริมทักษะการประดิษฐ์ดอกไม้เลียนแบบธรรมชาติ ให้แก่ผู้เรียน
- 1.2 เพื่อให้ผู้เรียน ได้ใช้ความรู้ความสามารถที่ได้ศึกษามาประยุกต์ใช้ให้เกิดประโยชน์ในการปฏิบัติงานจริง
- 1.3 เพื่อให้ผู้เรียนได้รับประสบการณ์นอกเหนือจากการศึกษาในห้องเรียน
- 1.4 เพื่อประชาสัมพันธ์และเผยแพร่ผลงานของสถานศึกษาในสังกัดสำนักงานคณะกรรมการการอาชีวศึกษา
- 1.5 เพื่อยกระดับทักษะฝีมือของผู้เรียนอาชีวศึกษาสู่มาตรฐานวิชาชีพ

2. คุณสมบัติและข้อกำหนดของผู้เข้าแข่งขัน

2.1 คุณสมบัติ

- 2.1.1 เป็นสมาชิกประเภทสามัญขององค์การนักวิชาชีพในอนาคตแห่งประเทศไทย ระดับสถานศึกษา
- 2.1.2 เป็นนักศึกษาในระบบ หรือระบบทวิภาคี (ไม่เป็นพนักงานประจำบริษัท) ของสถานศึกษาสังกัดสำนักงานคณะกรรมการการอาชีวศึกษาและได้ลงทะเบียนเรียนในหลักสูตรประกาศนียบัตรวิชาชีพ (ปวส.) ยกเว้น ผู้เรียนระบบทวิศึกษา และผู้เรียนโครงการพิเศษ
- 2.1.3 ระดับจังหวัด ต้องผ่านการแข่งขัน และได้รับรางวัลชนะเลิศ ระดับสถานศึกษา
- 2.1.4 ระดับภาค ต้องผ่านการแข่งขัน และได้รับรางวัลชนะเลิศ ระดับจังหวัด
- 2.1.5 ระดับชาติ ต้องผ่านการแข่งขัน และได้รับรางวัลชนะเลิศ รองชนะเลิศอันดับ 1 ระดับภาค

2.2 ข้อกำหนด

- 2.2.1 ผู้เข้าแข่งขันกำลังศึกษาในสาขาวิชาการบริหารงานคหกรรมศาสตร์ และสาขาวิชาธุรกิจคหกรรม
- 2.2.2 ผู้เข้าแข่งขันทีมละ 3 คน สำรอง 1 คน ครูผู้ควบคุม 1 คน
- 2.2.3 ผู้เข้าร่วมแข่งขันแต่งกายด้วยชุดนักศึกษา หรือตามที่คณะกรรมการจัดการแข่งขันกำหนด
- 2.2.4 ยื่นหลักฐานการสมัครตามแบบฟอร์มที่กำหนด และลงทะเบียนเข้าร่วมการแข่งขัน

3. รายละเอียดของการแข่งขัน

3.1 สมรรถนะรายวิชา

- 3.3.1 ประมวลความรู้เกี่ยวกับการออกแบบ การเลือก การเตรียมวัสดุอุปกรณ์ การประดิษฐ์ดอกไม้เทคนิค การย้อมสี การใช้เทคโนโลยีในกระบวนการผลิตดอกไม้ประดิษฐ์
- 3.3.2 ประดิษฐ์ดอกไม้เลียนแบบธรรมชาติและดอกไม้ประดิษฐ์แบบสร้างสรรค์ คำนวณต้นทุน และกำหนดราคาจัดจำหน่าย

3.2 งานที่กำหนด

ประดิษฐ์ดอกไม้เลียนแบบธรรมชาติ จากลวดกำมะหยี่



เกณฑ์ กติกา การแข่งขันทักษะวิชาชีพ ทักษะวิชาชีพระยะสั้น และทักษะพื้นฐาน
ประเภทวิชาคหกรรม กลุ่มอาชีพการประดิษฐ์
สาขาวิชาการบริหารงานคหกรรมศาสตร์ สาขาวิชาธุรกิจคหกรรม
ทักษะผลิตภัณฑ์ดอกไม้ประดิษฐ์ ระดับประกาศนียบัตรวิชาชีพชั้นสูง (ปวส.)
ระดับสถานศึกษา ระดับจังหวัด ระดับภาค และระดับชาติ ปีการศึกษา 2568

3.3 กำหนดการแข่งขัน

3.3.1 ประดิษฐ์ดอกไม้เลียนแบบธรรมชาติจากลวดกำมะหยี่

3.3.1.1 การแข่งขันระดับสถานศึกษา ระดับจังหวัด ระดับภาค

“ประดิษฐ์ดอกไม้เลียนแบบ ธรรมชาติจากลวดกำมะหยี่”

1) จัดลงภาชนะที่ใช้มีขนาดความกว้างของปากภาชนะ 8 - 10 นิ้ว ไม่จำกัดความสูงของภาชนะ

2) วัสดุตกแต่ง อนุญาตให้ใช้ เกสรดอกไม้สำเร็จ ลูกปัด ริบบิ้น เท่านั้น

3.3.1.2 การแข่งขันระดับชาติ “ประดิษฐ์ดอกไม้เลียนแบบธรรมชาติจากลวดกำมะหยี่”

1) ประดิษฐ์ช่อดอกไม้แสดงความยินดีขนาดเหมาะสมกับการใช้งาน

2) วัสดุตกแต่ง อนุญาตให้ใช้ เกสรดอกไม้สำเร็จ ลูกปัด ริบบิ้นและวัสดุสำหรับห่อช่อดอกไม้เท่านั้น

3) การห่อช่อดอกไม้ ให้ปฏิบัติในเวลาเท่านั้น

3.3.2 ไม่อนุญาตให้นำวัสดุ อุปกรณ์ เข้ามาเพิ่มระหว่างการแข่งขัน

3.3.3 ให้จัดส่งผลงานที่ประดิษฐ์ โดยไม่มีฐานรอง และป้ายชื่อสถานศึกษา ณ จุดที่กำหนด

3.3.4 ประดิษฐ์ชิ้นงานในเวลาที่กำหนด 5 ชั่วโมง (เวลา 09.00-12.00 น. และ 13.00-15.00 น.)

3.3.5 นำเสนอผลงานภาคภาษาไทยและภาษาอังกฤษ รวมเวลาไม่เกิน 5 นาที

3.3.6 ระเบียบและรายละเอียดในการจัดการแข่งขัน ให้คณะกรรมการจัดการแข่งขันแต่ละระดับที่รับผิดชอบ เป็นผู้กำหนดและแจ้งให้สถานศึกษาที่เข้าร่วมการแข่งขันทราบก่อนการแข่งขัน ไม่น้อยกว่า 15 วัน

3.4 สิ่งที่ผู้เข้าแข่งขันต้องเตรียม

3.4.1 ผู้เข้าแข่งขันจัดเตรียมวัสดุ อุปกรณ์ที่ใช้ในการประดิษฐ์ชิ้นงานมาทั้งหมด

3.4.2 เส้นลวดกำมะหยี่ สามารถตัดแบ่งชิ้นส่วน มาล่วงหน้าได้

3.4.3 เตรียมภาชนะและที่ยึดดอกไม้มาล่วงหน้าได้

3.4.4 การย้อมสี การพันที่สี การตัดตกแต่ง และเทคนิคในการประดิษฐ์ต่างๆ ให้ทำในเวลาที่กำหนดเท่านั้น

3.4.5 สามารถเตรียมโครงเกสรได้ แต่การประกอบเข้าช่อเกสรให้ทำในเวลาเท่านั้น

3.4.6 จัดทำเอกสารนำเสนอผลงาน พร้อมระบุการคำนวณต้นทุน กำหนดราคา จัดจำหน่าย โดยกำหนดกระดาษขนาด A4 จำนวน 1 แผ่น เท่านั้น

3.4.7 คณะกรรมการดำเนินงานจัดการแข่งขันที่รับผิดชอบเป็นผู้กำหนดและแจ้งให้สถานศึกษาที่เข้าร่วมการแข่งขันทราบก่อนการแข่งขัน ไม่น้อยกว่า 15 วัน



เกณฑ์ กติกา การแข่งขันทักษะวิชาชีพ ทักษะวิชาชีพระยะสั้น และทักษะพื้นฐาน
ประเภทวิชาคหกรรม กลุ่มอาชีพการประดิษฐ์
สาขาวิชาการบริหารงานคหกรรมศาสตร์ สาขาวิชาธุรกิจคหกรรม
ทักษะผลิตภัณฑ์ดอกไม้ประดิษฐ์ ระดับประกาศนียบัตรวิชาชีพชั้นสูง (ปวส.)
ระดับสถานศึกษา ระดับจังหวัด ระดับภาค และระดับชาติ ปีการศึกษา 2568

3.5 เกณฑ์การตัดสินหรือเกณฑ์การให้คะแนน

- | | | |
|---------|--|---------------|
| 3.5.1 | เสร็จตามเวลาที่กำหนด
(กรณีเกินเวลาดำหนด 1 นาที ตัด 1 คะแนน) | (5 คะแนน) |
| 3.5.2 | ด้านการปฏิบัติงาน | (10 คะแนน) |
| 3.5.2.1 | การเตรียมวัสดุ-อุปกรณ์ | 5 คะแนน |
| 3.5.2.2 | ความสะอาดเรียบร้อยระหว่างปฏิบัติงานและหลังปฏิบัติงาน | 5 คะแนน |
| 3.5.3 | ด้านผลงาน | (75 คะแนน) |
| 3.5.3.1 | ความประณีตสวยงาม ดอกไม้เลียนแบบธรรมชาติ | 35 คะแนน |
| 3.5.3.2 | ความคิดสร้างสรรค์ | 20 คะแนน |
| 3.5.3.3 | รูปทรง สัดส่วน | 10 คะแนน |
| 3.5.3.4 | ความเหมาะสมกับการใช้งาน | 10 คะแนน |
| 3.5.4 | นำเสนอผลงานภาคภาษาไทยและภาษาอังกฤษ | (5 คะแนน) |
| 3.5.4.1 | นำเสนอภาษาไทย | 2.5 คะแนน |
| 3.5.4.2 | นำเสนอภาษาอังกฤษ | 2.5 คะแนน |
| 3.5.5 | เอกสารนำเสนอผลงาน (แผ่นพับ) | (5 คะแนน) |
| | | รวม 100 คะแนน |
| 3.5.6 | กรณีผู้เข้าแข่งขันไม่ปฏิบัติตามเกณฑ์ กติกา และรายละเอียดการแข่งขัน คณะกรรมการตัดสิน
จะไม่พิจารณาผลคะแนนและจัดลำดับหรือพิจารณาโทษตามข้อกำหนดของเกณฑ์ กติกา | |
| 3.5.7 | ผลการตัดสินต้องผ่านความเห็นชอบของคณะกรรมการบริหารองค์การนักวิชาชีพในอนาคต
แห่งประเทศไทย แต่ละระดับ | |
| 3.5.8 | ให้ประกาศผลการแข่งขันโดยเปิดเผยและแสดงให้สาธารณชนทราบ | |

3.6 คณะกรรมการตัดสิน

- 3.6.1 ระดับจังหวัด ให้มีคณะกรรมการตัดสิน ไม่เกิน 7 คน โดยประธานกรรมการบริหารองค์การ
นักวิชาชีพในอนาคตแห่งประเทศไทย ระดับจังหวัด เป็นผู้แต่งตั้ง
- 3.6.2 ระดับภาค และระดับชาติ ให้มีคณะกรรมการตัดสิน ไม่เกิน 7 คน
- 3.6.3 กรณีมีความจำเป็นต้องเพิ่มจำนวนกรรมการตัดสิน ให้อยู่ในดุลยพินิจของคณะกรรมการบริหาร
องค์การนักวิชาชีพในอนาคตแห่งประเทศไทย แต่ละระดับ



เกณฑ์ กติกา การแข่งขันทักษะวิชาชีพ ทักษะวิชาชีพระยะสั้น และทักษะพื้นฐาน
ประเภทวิชาคหกรรม กลุ่มอาชีพการประดิษฐ์
สาขาวิชาการบริหารงานคหกรรมศาสตร์ สาขาวิชาธุรกิจคหกรรม
ทักษะผลิตภัณฑ์ดอกไม้ประดิษฐ์ ระดับประกาศนียบัตรวิชาชีพชั้นสูง (ปวส.)
ระดับสถานศึกษา ระดับจังหวัด ระดับภาค และระดับชาติ ปีการศึกษา 2568

3.7 คณะกรรมการดำเนินงาน

- 3.7.1 ระดับจังหวัด ให้มีคณะกรรมการดำเนินงาน โดยประธานกรรมการบริหารองค์การนักวิชาชีพในอนาคตแห่งประเทศไทย ระดับจังหวัด เป็นผู้แต่งตั้ง
- 3.7.2 ระดับภาค ให้มีคณะกรรมการดำเนินงาน โดยอยู่ในดุลยพินิจของคณะกรรมการบริหารองค์การนักวิชาชีพในอนาคตแห่งประเทศไทย ระดับภาค ประธานกรรมการบริหารองค์การนักวิชาชีพในอนาคตแห่งประเทศไทย ระดับภาค เป็นผู้แต่งตั้ง
- 3.7.3 ระดับชาติ ให้มีคณะกรรมการดำเนินงาน ไม่เกิน 15 คน โดยมีผู้แทนของแต่ละภาค ๆ ละ 1 คน และภาคที่เป็นเจ้าภาพเสนอรายชื่อคณะกรรมการในภาค จำนวน 11 คน เลขาธิการคณะกรรมการการอาชีวศึกษา หรือรองเลขาธิการคณะกรรมการการอาชีวศึกษา ที่ได้รับมอบหมายเป็นผู้แต่งตั้ง
- 3.7.4 กรณีมีความจำเป็นต้องเพิ่มจำนวนคณะกรรมการดำเนินงาน เกิน 15 คน ให้อยู่ในดุลยพินิจของคณะกรรมการบริหารองค์การนักวิชาชีพในอนาคตแห่งประเทศไทย แต่ละระดับ

4. การพิจารณาเหรียญรางวัลตามเกณฑ์มาตรฐาน

- 4.1 คะแนน 80 ขึ้นไป ระดับเหรียญทอง
- 4.2 คะแนน 70 - 79 ระดับเหรียญเงิน
- 4.3 คะแนน 60 - 69 ระดับเหรียญทองแดง

5. การจัดอันดับรางวัล

- 5.1 ชนะเลิศ ได้คะแนนสูงสุด
- 5.2 รองชนะเลิศอันดับ 1 ได้คะแนนรองจากรางวัลชนะเลิศ
- 5.3 รองชนะเลิศอันดับ 2 ได้คะแนนรองจากรางวัลรองชนะเลิศอันดับ 1
- 5.4 รองชนะเลิศอันดับ 3 ได้คะแนนรองจากรางวัลรองชนะเลิศอันดับ 2
- 5.5 รองชนะเลิศอันดับ 4 ได้คะแนนรองจากรางวัลรองชนะเลิศอันดับ 3
- 5.6 ชมเชย ได้คะแนนรองจากรางวัลรองชนะเลิศอันดับ 4 และมีคะแนนอยู่ในระดับเหรียญทองแดงขึ้นไป

หมายเหตุ รางวัลลำดับที่ 5.1 – 5.5 ต้องไม่ครองตำแหน่งร่วมกัน



เกณฑ์ กติกา การแข่งขันทักษะวิชาชีพ ทักษะวิชาชีพพระยาศาสตร์ และทักษะพื้นฐาน
ประเภทวิชาคหกรรม กลุ่มอาชีพการประดิษฐ์
สาขาวิชาการบริหารงานคหกรรมศาสตร์ สาขาวิชาธุรกิจคหกรรม
ทักษะผลิตภัณฑ์ดอกไม้ประดิษฐ์ ระดับประกาศนียบัตรวิชาชีพชั้นสูง (ปวส.)
ระดับสถานศึกษา ระดับจังหวัด ระดับภาค และระดับชาติ ปีการศึกษา 2568

6. รางวัลที่ได้รับ

6.1 ชนะเลิศ	ได้รับโล่พร้อมเกียรติบัตร (ระดับภาคและระดับชาติ)
6.2 รองชนะเลิศอันดับ 1	ได้รับเกียรติบัตร
6.3 รองชนะเลิศอันดับ 2	ได้รับเกียรติบัตร
6.4 รองชนะเลิศอันดับ 3	ได้รับเกียรติบัตร
6.5 รองชนะเลิศอันดับ 4	ได้รับเกียรติบัตร
6.6 ชมเชย	ได้รับเกียรติบัตร

หมายเหตุ

- 1) ไม่อนุญาตให้ประดิษฐ์หรือนำส่วนประกอบสำเร็จของผลงานเข้ามาในการแข่งขัน หากพบการทุจริตตัดสิทธิ์เข้ารับการแข่งขันทันที
- 2) โล่รางวัลมอบให้สถานศึกษา เกียรติบัตรมอบให้สถานศึกษา ผู้เข้าแข่งขัน และครูผู้ควบคุม
- 3) ผลการตัดสินของคณะกรรมการถือว่าเป็นที่สิ้นสุด



เกณฑ์ กติกา การแข่งขันทักษะวิชาชีพ ทักษะวิชาชีพพระยาศาสตร์ และทักษะพื้นฐาน
 ประเภทวิชาคหกรรม กลุ่มอาชีพการประดิษฐ์
 สาขาวิชาการบริหารงานคหกรรมศาสตร์ สาขาวิชาธุรกิจคหกรรม
 ทักษะการจัดดอกไม้แบบสร้างสรรค์ ระดับประกาศนียบัตรวิชาชีพชั้นสูง (ปวส.)
 ระดับสถานศึกษา ระดับจังหวัด ระดับภาค และระดับชาติ ปีการศึกษา 2569

1. วัตถุประสงค์ของการแข่งขัน

- 1.1 เพื่อเป็นการส่งเสริมทักษะการจัดดอกไม้แบบสร้างสรรค์ให้แก่ผู้เรียน
- 1.2 เพื่อให้ผู้เรียน ได้ใช้ความรู้ความสามารถที่ได้รับจากการศึกษามาใช้ให้เกิดประโยชน์ในการปฏิบัติงานจริง
- 1.3 เพื่อให้ผู้เรียนได้รับประสบการณ์นอกเหนือจากการศึกษาในห้องเรียน
- 1.4 เพื่อประชาสัมพันธ์และเผยแพร่ผลงานของสถานศึกษาในสังกัดสำนักงานคณะกรรมการการอาชีวศึกษา
- 1.5 เพื่อยกระดับทักษะฝีมือของผู้เรียนอาชีวศึกษา ให้ก้าวสู่สากล

2. คุณสมบัติและข้อกำหนดของผู้เข้าแข่งขัน

2.1 คุณสมบัติ

- 2.1.1 เป็นสมาชิกประเภทสามัญขององค์การนักวิชาชีพในอนาคตแห่งประเทศไทย ระดับสถานศึกษา
- 2.1.2 เป็นนักศึกษาในระบบ หรือระบบทวิภาคี (ไม่เป็นพนักงานประจำบริษัท) ของสถานศึกษาสังกัดสำนักงานคณะกรรมการการอาชีวศึกษาและได้ลงทะเบียนเรียนในหลักสูตรประกาศนียบัตรวิชาชีพชั้นสูง (ปวส.) ยกเว้น ผู้เรียนระบบทวิศึกษา และผู้เรียนโครงการพิเศษ
- 2.1.3 ระดับจังหวัด ต้องผ่านการแข่งขัน และได้รับรางวัลชนะเลิศ ระดับสถานศึกษา
- 2.1.4 ระดับภาค ต้องผ่านการแข่งขัน และได้รับรางวัลชนะเลิศ ระดับจังหวัด
- 2.1.5 ระดับชาติ ต้องผ่านการแข่งขัน และได้รับรางวัลชนะเลิศ รองชนะเลิศอันดับ 1 ระดับภาค

2.2 ข้อกำหนด

- 2.2.1 ผู้เข้าแข่งขันกำลังศึกษาในสาขาวิชาการบริหารงานคหกรรมศาสตร์ และสาขาวิชาธุรกิจคหกรรม
- 2.2.2 ผู้เข้าแข่งขันทีมละ 3 คน สำรอง 1 คน ครูผู้ควบคุม 1 คน
- 2.2.3 ผู้เข้าร่วมแข่งขันแต่งกายด้วยชุดนักศึกษา หรือตามที่คณะกรรมการจัดการแข่งขันกำหนด
- 2.2.4 ยื่นหลักฐานการสมัครตามแบบฟอร์มที่กำหนด และลงทะเบียนเข้าร่วมการแข่งขัน

3. รายละเอียดของการแข่งขัน

3.1 สมรรถนะรายวิชา

- 3.1.1 ประมวลความรู้เกี่ยวกับการจัดดอกไม้แบบสร้างสรรค์
- 3.1.2 จัดดอกไม้แบบสร้างสรรค์ด้วยเทคนิคต่าง ๆ ตามหลักการและกระบวนการ
- 3.1.3 ประยุกต์ใช้เทคนิคต่างๆในการจัดดอกไม้แบบสร้างสรรค์

3.2 งานที่กำหนด

- จัดดอกไม้แบบสร้างสรรค์



เกณฑ์ กติกา การแข่งขันทักษะวิชาชีพ ทักษะวิชาชีพพระยะสั้น และทักษะพื้นฐาน
ประเภทวิชาคหกรรม กลุ่มอาชีพการประดิษฐ์
สาขาวิชาการบริหารงานคหกรรมศาสตร์ สาขาวิชาธุรกิจคหกรรม
ทักษะการจัดดอกไม้แบบสร้างสรรค์ ระดับประกาศนียบัตรวิชาชีพชั้นสูง (ปวส.)
ระดับสถานศึกษา ระดับจังหวัด ระดับภาค และระดับชาติ ปีการศึกษา 2569

3.3 กำหนดการแข่งขัน

3.3.1 จัดดอกไม้แบบสร้างสรรค์

3.3.1.1 การแข่งขันระดับสถานศึกษา ระดับจังหวัด ระดับภาค จัดดอกไม้แบบสร้างสรรค์

1) หัวข้อ “อาชีพะไทยก้าวไกลสู่สากล”

3.3.1.2 การแข่งขันระดับชาติ จัดดอกไม้แบบสร้างสรรค์

1) หัวข้อ “ดอกไม้แห่งพระบารมี สดุดีองค์ราชัน”

3.3.2 ขนาดพื้นที่สำหรับจัด 1 x 1 เมตร

3.3.3 ดอกไม้สด ใบไม้สด ใช้สีธรรมชาติ

3.3.4 ดอกไม้สด ใบไม้สด สามารถตัดก้าน ตัดแต่งกลีบดอกไม้ ใบไม้ และทำความสะอาดมาก่อนการแข่งขัน

3.3.5 การตามลวด พันก้าน ตัดก้าน ดอกไม้สด ใบไม้สด ทำในเวลาที่กำหนดเท่านั้น

3.3.6 วัสดุเสริมอนุญาตให้ใช้ได้ทั้งวัสดุธรรมชาติ และวัสดุสังเคราะห์ ประดิษฐ์ตกแต่งในเวลาเท่านั้น

3.3.7 อนุญาตให้เตรียมโครงที่เป็นเหล็กและไม้สำหรับจัดตกแต่ง เกลาหุ่นโฟม โฟมปักดอกไม้ มาก่อนการแข่งขัน แต่การจัดดอกไม้ ส่วนประกอบตกแต่ง และเทคนิคการจัดดอกไม้ ทำในเวลาที่กำหนดเท่านั้น

3.3.8 อนุญาตให้ใช้ลวดเย็บกระดาษ กาวร้อน สเปรย์กาว กาวอเนกประสงค์ ลวดตาข่ายหรือลวดชนิดต่างๆ

3.3.9 ไม่อนุญาตให้นำวัสดุ อุปกรณ์ เข้ามาเพิ่มระหว่างการแข่งขัน

3.3.10 ไม่อนุญาตให้ใช้ตราสัญลักษณ์และพระบรมฉายาลักษณ์ เป็นองค์ประกอบการจัดดอกไม้

3.3.11 จัดดอกไม้ในเวลาที่กำหนด 3 ชั่วโมง (09.00 น – 12.00 น)

3.3.12 นำเสนอผลงานภาคภาษาไทยและภาษาอังกฤษ รวมเวลาไม่เกิน 5 นาที

3.3.13 ระเบียบและรายละเอียดในการจัดการแข่งขัน ให้คณะกรรมการจัดการแข่งขันแต่ละระดับที่รับผิดชอบ เป็นผู้กำหนดและแจ้งให้สถานศึกษาที่เข้าร่วมการแข่งขันทราบก่อนการแข่งขัน ไม่น้อยกว่า 15 วัน

3.4 สิ่งสำหรับผู้เข้าแข่งขันต้องเตรียม

3.4.1 ผู้เข้าแข่งขันจัดเตรียมวัสดุ อุปกรณ์ เครื่องมือที่ใช้ในการประดิษฐ์มาทั้งหมด

3.4.2 เตรียมฐานยึดสำหรับจัดดอกไม้ ขนาด 1 x 1 เมตร

3.4.3 จัดทำเอกสารนำเสนอผลงาน โดยกำหนดกระดาษขนาด A4 จำนวน 1 แผ่น เท่านั้น

3.4.4 คณะกรรมการดำเนินงานจัดการแข่งขันที่รับผิดชอบเป็นผู้กำหนดและแจ้งให้สถานศึกษาที่เข้าร่วมการแข่งขันทราบก่อนการแข่งขัน ไม่น้อยกว่า 15 วัน



เกณฑ์ กติกา การแข่งขันทักษะวิชาชีพ ทักษะวิชาชีพพระยาศาสตร์ และทักษะพื้นฐาน
ประเภทวิชาคหกรรม กลุ่มอาชีพการประดิษฐ์
สาขาวิชาการบริหารงานคหกรรมศาสตร์ สาขาวิชาธุรกิจคหกรรม
ทักษะการจัดดอกไม้แบบสร้างสรรค์ ระดับประกาศนียบัตรวิชาชีพชั้นสูง (ปวส.)
ระดับสถานศึกษา ระดับจังหวัด ระดับภาค และระดับชาติ ปีการศึกษา 2569

3.5 เกณฑ์การตัดสินหรือเกณฑ์การให้คะแนน

- 3.5.1 เสร็จตามเวลาที่กำหนด (5 คะแนน)
(กรณีเกินเวลาดำหนด 1 นาที ตัด 1 คะแนน)
- 3.5.2 ด้านการปฏิบัติงาน (10 คะแนน)
- 3.5.2.1 การเตรียมวัสดุ-อุปกรณ์ การดูแลรักษาและความสะอาดดอกไม้ 5 คะแนน
- 3.5.2.2 ความสะอาดเรียบร้อยระหว่างปฏิบัติงานและหลังปฏิบัติงาน 5 คะแนน
- 3.5.3 ด้านผลงาน (75 คะแนน)
- 3.5.3.1 ความคิดสร้างสรรค์ 30 คะแนน
- 3.5.3.2 รูปทรง/สัดส่วน/สมดุล / สี สัน 25 คะแนน
- 3.5.3.3 เทคนิค 20 คะแนน
- 3.5.4 นำเสนอผลงานภาคภาษาไทยและภาษาอังกฤษ (5 คะแนน)
- 3.5.4.1 นำเสนอภาษาไทย 2.5 คะแนน
- 3.5.4.2 นำเสนอภาษาอังกฤษ 2.5 คะแนน
- 3.5.5 เอกสารนำเสนอผลงาน (แผ่นพับ) (5 คะแนน)

รวม 100 คะแนน

- 3.5.6 กรณีผู้เข้าแข่งขันไม่ปฏิบัติตามเกณฑ์ กติกา และรายละเอียดการแข่งขัน คณะกรรมการตัดสิน
จะไม่พิจารณาผลคะแนนและจัดลำดับหรือพิจารณาโทษตามข้อกำหนดของเกณฑ์ กติกา
- 3.5.7 ผลการตัดสินต้องผ่านความเห็นชอบของคณะกรรมการบริหารองค์การนักวิชาชีพในอนาคต
แห่งประเทศไทย แต่ละระดับ
- 3.5.8 ให้ประกาศผลการแข่งขันโดยเปิดเผยและแสดงให้เห็นสาธารณชนทราบ

3.6 คณะกรรมการตัดสิน

- 3.6.1 ระดับจังหวัด ให้มีคณะกรรมการตัดสิน ไม่เกิน 7 คน โดยประธานกรรมการบริหารองค์การ
นักวิชาชีพในอนาคตแห่งประเทศไทย ระดับจังหวัด เป็นผู้แต่งตั้ง
- 3.6.2 ระดับภาค และระดับชาติ ให้มีคณะกรรมการตัดสิน ไม่เกิน 7 คน
- 3.6.3 กรณีมีความจำเป็นต้องเพิ่มจำนวนกรรมการตัดสิน ให้อยู่ในดุลยพินิจของคณะกรรมการบริหาร
องค์การนักวิชาชีพในอนาคตแห่งประเทศไทย แต่ละระดับ



เกณฑ์ กติกา การแข่งขันทักษะวิชาชีพ ทักษะวิชาชีพระยะสั้น และทักษะพื้นฐาน
ประเภทวิชาคหกรรม กลุ่มอาชีพการประดิษฐ์
สาขาวิชาการบริหารงานคหกรรมศาสตร์ สาขาวิชาธุรกิจคหกรรม
ทักษะการจัดดอกไม้แบบสร้างสรรค์ ระดับประกาศนียบัตรวิชาชีพชั้นสูง (ปวส.)
ระดับสถานศึกษา ระดับจังหวัด ระดับภาค และระดับชาติ ปีการศึกษา 2569

3.7 คณะกรรมการดำเนินงาน

- 3.7.1 ระดับจังหวัด ให้มีคณะกรรมการดำเนินงาน โดยประธานกรรมการบริหารองค์การนักวิชาชีพในอนาคตแห่งประเทศไทย ระดับจังหวัด เป็นผู้แต่งตั้ง
- 3.7.2 ระดับภาค ให้มีคณะกรรมการดำเนินงาน โดยอยู่ในดุลยพินิจของคณะกรรมการบริหารองค์การนักวิชาชีพในอนาคตแห่งประเทศไทย ระดับภาค ประธานกรรมการบริหารองค์การนักวิชาชีพในอนาคตแห่งประเทศไทย ระดับภาค เป็นผู้แต่งตั้ง
- 3.7.3 ระดับชาติ ให้มีคณะกรรมการดำเนินงาน ไม่เกิน 15 คน โดยมีผู้แทนของแต่ละภาค ๆ ละ 1 คน และภาคที่เป็นเจ้าภาพเสนอรายชื่อคณะกรรมการในภาค จำนวน 11 คน เลขธิการคณะกรรมการการอาชีวศึกษา หรือรองเลขธิการคณะกรรมการการอาชีวศึกษา ที่ได้รับมอบหมายเป็นผู้แต่งตั้ง
- 3.7.4 กรณีมีความจำเป็นต้องเพิ่มจำนวนคณะกรรมการดำเนินงาน เกิน 15 คน ให้อยู่ในดุลยพินิจของคณะกรรมการบริหารองค์การนักวิชาชีพในอนาคตแห่งประเทศไทย แต่ละระดับ

4. การพิจารณาเหรียญรางวัลตามเกณฑ์มาตรฐาน

- 4.1 คะแนน 80 ขึ้นไป ระดับเหรียญทอง
- 4.2 คะแนน 70 - 79 ระดับเหรียญเงิน
- 4.3 คะแนน 60 - 69 ระดับเหรียญทองแดง

5. การจัดอันดับรางวัล

- 5.1 ชนะเลิศ ได้คะแนนสูงสุด
- 5.2 รองชนะเลิศอันดับ 1 ได้คะแนนรองจากรางวัลชนะเลิศ
- 5.3 รองชนะเลิศอันดับ 2 ได้คะแนนรองจากรางวัลรองชนะเลิศอันดับ 1
- 5.4 รองชนะเลิศอันดับ 3 ได้คะแนนรองจากรางวัลรองชนะเลิศอันดับ 2
- 5.5 รองชนะเลิศอันดับ 4 ได้คะแนนรองจากรางวัลรองชนะเลิศอันดับ 3
- 5.6 ชมเชย ได้คะแนนรองจากรางวัลรองชนะเลิศอันดับ 4 และมีคะแนนอยู่ในระดับเหรียญทองแดงขึ้นไป

หมายเหตุ รางวัลลำดับที่ 5.1 – 5.5 ต้องไม่ครองตำแหน่งร่วมกัน



เกณฑ์ กติกา การแข่งขันทักษะวิชาชีพ ทักษะวิชาชีพพระยาศาสตร์ และทักษะพื้นฐาน
ประเภทวิชาคหกรรม กลุ่มอาชีพการประดิษฐ์
สาขาวิชาการบริหารงานคหกรรมศาสตร์ สาขาวิชาธุรกิจคหกรรม
ทักษะการจัดดอกไม้แบบสร้างสรรค์ ระดับประกาศนียบัตรวิชาชีพชั้นสูง (ปวส.)
ระดับสถานศึกษา ระดับจังหวัด ระดับภาค และระดับชาติ ปีการศึกษา 2569

6. รางวัลที่ได้รับ

6.1 ชนะเลิศ	ได้รับโล่พร้อมเกียรติบัตร (ระดับภาคและระดับชาติ)
6.2 รองชนะเลิศอันดับ 1	ได้รับเกียรติบัตร
6.3 รองชนะเลิศอันดับ 2	ได้รับเกียรติบัตร
6.4 รองชนะเลิศอันดับ 3	ได้รับเกียรติบัตร
6.5 รองชนะเลิศอันดับ 4	ได้รับเกียรติบัตร
6.6 ชมเชย	ได้รับเกียรติบัตร

หมายเหตุ

- 1) ไม่อนุญาตให้ประดิษฐ์หรือนำส่วนประกอบสำเร็จของผลงานเข้ามาในการแข่งขัน หากพบการทุจริตตัดสินให้เข้ารับการแข่งขันทันที
- 2) โล่รางวัลมอบให้สถานศึกษา เกียรติบัตรมอบให้สถานศึกษา ผู้เข้าแข่งขัน และครูผู้ควบคุม
- 3) ผลการตัดสินของคณะกรรมการถือว่าเป็นที่สิ้นสุด



เกณฑ์ กติกา การแข่งขันทักษะวิชาชีพ ทักษะวิชาชีพระยะสั้น และทักษะพื้นฐาน
 ประเภทวิชาคหกรรม กลุ่มอาชีพการประดิษฐ์
 สาขาวิชาการบริหารงานคหกรรมศาสตร์ สาขาวิชาธุรกิจคหกรรม
 ทักษะเทคนิคการตัดดอกไม้แบบไทยในงานพิธี ระดับประกาศนียบัตรวิชาชีพชั้นสูง (ปวส.)
 ระดับสถานศึกษา ระดับจังหวัด ระดับภาค และระดับชาติ ปีการศึกษา 2570

1. วัตถุประสงค์ของการแข่งขัน

- 1.1 เพื่อส่งเสริมทักษะการประดิษฐ์เครื่องแขวน ให้แก่ผู้เรียน
- 1.2 เพื่อให้ผู้เรียน ได้ใช้ความรู้ความสามารถที่ได้ศึกษามาประยุกต์ใช้ให้เกิดประโยชน์ในการปฏิบัติงานจริง
- 1.3 เพื่อให้ผู้เรียนได้รับประสบการณ์นอกเหนือจากการศึกษาในห้องเรียน
- 1.4 เพื่อประชาสัมพันธ์และเผยแพร่ผลงานของสถานศึกษาในสังกัดสำนักงานคณะกรรมการการอาชีวศึกษา
- 1.5 เพื่อยกระดับทักษะฝีมือของผู้เรียนอาชีวศึกษาสู่มาตรฐานวิชาชีพ

2. คุณสมบัติและข้อกำหนดของผู้เข้าแข่งขัน

2.1 คุณสมบัติ

- 2.1.1 เป็นสมาชิกประเภทสามัญขององค์การนักวิชาชีพในอนาคตแห่งประเทศไทย ระดับสถานศึกษา
- 2.1.2 เป็นนักศึกษาในระบบ หรือระบบทวิภาคี (ไม่เป็นพนักงานประจำบริษัท) ของสถานศึกษาสังกัดสำนักงานคณะกรรมการการอาชีวศึกษาและได้ลงทะเบียนเรียนในหลักสูตรประกาศนียบัตรวิชาชีพชั้นสูง (ปวส.) ยกเว้น ผู้เรียนระบบทวิศึกษา และผู้เรียนโครงการพิเศษ
- 2.1.3 ระดับจังหวัด ต้องผ่านการแข่งขัน และได้รับรางวัลชนะเลิศ ระดับสถานศึกษา
- 2.1.4 ระดับภาค ต้องผ่านการแข่งขัน และได้รับรางวัลชนะเลิศ ระดับจังหวัด
- 2.1.5 ระดับชาติ ต้องผ่านการแข่งขัน และได้รับรางวัลชนะเลิศ รองชนะเลิศอันดับ 1 ระดับภาค

2.2 ข้อกำหนด

- 2.2.1 ผู้เข้าแข่งขันกำลังศึกษาในสาขาวิชาการบริหารงานคหกรรมศาสตร์ และสาขาวิชาธุรกิจคหกรรม
- 2.2.2 ผู้เข้าแข่งขันทีมละ 3 คน สำรอง 1 คน ครูผู้ควบคุม 1 คน
- 2.2.3 ผู้เข้าร่วมแข่งขันแต่งกายด้วยชุดนักศึกษา หรือตามที่คณะกรรมการจัดการแข่งขันกำหนด
- 2.2.4 ยื่นหลักฐานการสมัครตามแบบฟอร์มที่กำหนด และลงทะเบียนเข้าร่วมการแข่งขัน

3. รายละเอียดของการแข่งขัน

3.1 สมรรถนะรายวิชา

- 3.1.1 ประมวลความรู้เกี่ยวกับ การออกแบบ การพัฒนารูปแบบ การประดิษฐ์ และการตัดดอกไม้แบบไทยเชิงอนุรักษ์ศิลปวัฒนธรรม ประยุกต์ และเลือกใช้วัสดุอุปกรณ์ การเก็บรักษาชิ้นงาน
- 3.1.2 ประดิษฐ์ดอกไม้แบบไทย งานพิธีและประเพณีต่าง ๆ
- 3.1.3 คำนวณต้นทุน ราคาจัดจำหน่ายตามหลักการ

3.2 งานที่กำหนด

ประดิษฐ์เครื่องแขวน (วัสดุทดแทนงานดอกไม้สด)



เกณฑ์ กติกา การแข่งขันทักษะวิชาชีพ ทักษะวิชาชีพพระยะสั้น และทักษะพื้นฐาน
ประเภทวิชาคหกรรม กลุ่มอาชีพการประดิษฐ์
สาขาวิชาการบริหารงานคหกรรมศาสตร์ สาขาวิชาธุรกิจคหกรรม
ทักษะเทคนิคการตัดดอกไม้แบบไทยในงานพิธี ระดับประกาศนียบัตรวิชาชีพชั้นสูง (ปวส.)
ระดับสถานศึกษา ระดับจังหวัด ระดับภาค และระดับชาติ ปีการศึกษา 2570

3.3 กำหนดการแข่งขัน

3.3.1 ประดิษฐ์เครื่องแขวน

3.3.1.1 การแข่งขันระดับสถานศึกษา ระดับจังหวัด ระดับภาค “ประดิษฐ์โคมหวด”

3.3.1.2 การแข่งขันระดับชาติ “ประดิษฐ์โคมจีน”

3.3.2 โครงเครื่องแขวน “ขนาดเส้นผ่าศูนย์กลาง 12 นิ้ว”

3.3.3 โครงเครื่องแขวน สามารถใช้ได้ทั้งเหล็ก ไม้

3.3.4 อนุญาตให้ใช้ วัสดุทดแทนงานดอกไม้สด จากดินปั้น งานพลาสติก งานกระดาษ งานโลหะ งานผ้า และวัสดุธรรมชาติ

3.3.5 วัสดุตกแต่ง อนุญาตให้ใช้ เทปผ้า ลูกปัด เลื่อม เพชร คริสตัล และวัสดุธรรมชาติ เท่านั้น

3.3.6 วัสดุที่ใช้สามารถ ตัดกลีบ อัดชั้นลาย ตัดเกสรปลายกลีบดอกบัว ตัดข้าวชากับข้าวดอกกรัก และตัดแบบตามลวดมาได้ก่อนการแข่งขัน

3.3.7 อนุญาตให้ใช้ลวดเย็บกระดาษ กาวร้อน สเปรย์กาว หรือกาวอเนกประสงค์อื่น ๆ ในการประดิษฐ์

3.3.8 ดอกกรักมะยมให้มาประกอบในเวลาเท่านั้น

3.3.9 ประดิษฐ์ชิ้นงานในเวลาที่กำหนด 6 ชั่วโมง (09.00 – 12.00 และ เวลา 13.00 – 16.00 น.)

3.3.10 ไม่อนุญาตให้นำวัสดุ อุปกรณ์ เข้ามาเพิ่มระหว่างการแข่งขัน

3.3.11 ให้จัดส่งผลงานที่ประดิษฐ์ โดยไม่มีป้ายชื่อสถานศึกษา ณ จุดที่กำหนด

3.3.12 นำเสนอผลงานภาคภาษาไทยและภาษาอังกฤษ รวมเวลาไม่เกิน 5 นาที

3.3.13 ระเบียบและรายละเอียดในการจัดการแข่งขัน ให้คณะกรรมการจัดการแข่งขันแต่ละระดับที่รับผิดชอบ เป็นผู้กำหนดและแจ้งให้สถานศึกษาที่เข้าร่วมการแข่งขันทราบก่อนการแข่งขัน ไม่น้อยกว่า 15 วัน

3.4 สิ่งให้ผู้เข้าแข่งขันต้องเตรียม

3.4.1 ผู้เข้าแข่งขันจัดเตรียมวัสดุ อุปกรณ์ ที่ใช้ในการประดิษฐ์มาทั้งหมด

3.4.2 พันผ้าโครงเครื่องแขวน มาก่อนการแข่งขัน

3.4.3 ขาดังสำหรับแขวนให้ใช้ ขาเหล็ก หรือไม้แบบขาเดียว โดยไม่มีฉากและอุปกรณ์ตกแต่งประกอบ

3.4.4 จัดทำเอกสารนำเสนอผลงาน พร้อมระบุคุณค่าต้นทุน ราคาจัดจำหน่าย โดยกำหนดกระดาษขนาด A4 จำนวน 1 แผ่น เท่านั้น

3.4.5 คณะกรรมการดำเนินงานจัดการแข่งขันที่รับผิดชอบเป็นผู้กำหนดและแจ้งให้สถานศึกษาที่เข้าร่วมการแข่งขันทราบก่อนการแข่งขัน ไม่น้อยกว่า 15 วัน



เกณฑ์ กติกา การแข่งขันทักษะวิชาชีพ ทักษะวิชาชีพระยะสั้น และทักษะพื้นฐาน
ประเภทวิชาคหกรรม กลุ่มอาชีพการประดิษฐ์
สาขาวิชาการบริหารงานคหกรรมศาสตร์ สาขาวิชาธุรกิจคหกรรม
ทักษะเทคนิคการตัดดอกไม้แบบไทยในงานพิธี ระดับประกาศนียบัตรวิชาชีพชั้นสูง (ปวส.)
ระดับสถานศึกษา ระดับจังหวัด ระดับภาค และระดับชาติ ปีการศึกษา 2570

3.5 เกณฑ์การตัดสินหรือเกณฑ์การให้คะแนน

- | | | |
|---------|--|---------------|
| 3.5.1 | เสร็จตามเวลาที่กำหนด
(กรณีเกินเวลาดำหนด 1 นาที ตัด 1 คะแนน) | (5 คะแนน) |
| 3.5.2 | ด้านการปฏิบัติงาน | (10 คะแนน) |
| 3.5.2.1 | การเตรียมวัสดุ-อุปกรณ์ การดูแลรักษาและความสะอาดดอกไม้ | 5 คะแนน |
| 3.5.2.2 | ความสะอาดเรียบร้อยระหว่างปฏิบัติงานและหลังปฏิบัติงาน | 5 คะแนน |
| 3.5.3 | ด้านผลงาน | (75 คะแนน) |
| 3.5.3.1 | ความประณีตสวยงาม | 40 คะแนน |
| 3.5.3.2 | ความคิดสร้างสรรค์ | 20 คะแนน |
| 3.5.3.2 | รูปทรง/สัดส่วน/องค์ประกอบศิลป์ | 15 คะแนน |
| 3.5.4 | นำเสนอผลงานภาคภาษาไทยและภาษาอังกฤษ | (5 คะแนน) |
| 3.5.4.1 | นำเสนอภาษาไทย | 2.5 คะแนน |
| 3.5.4.2 | นำเสนอภาษาอังกฤษ | 2.5 คะแนน |
| 3.5.5 | เอกสารนำเสนอผลงาน (แผ่นพับ) | (5 คะแนน) |
| | | รวม 100 คะแนน |
| 3.5.6 | กรณีผู้เข้าแข่งขันไม่ปฏิบัติตามเกณฑ์ กติกา และรายละเอียดการแข่งขัน คณะกรรมการตัดสิน
จะไม่พิจารณาผลคะแนนและจัดลำดับหรือพิจารณาโทษตามข้อกำหนดของเกณฑ์ กติกา | |
| 3.5.7 | ผลการตัดสินต้องผ่านความเห็นชอบของคณะกรรมการบริหารองค์การนักวิชาชีพในอนาคต
แห่งประเทศไทย แต่ละระดับ | |
| 3.5.8 | ให้ประกาศผลการแข่งขันโดยเปิดเผยและแสดงให้สาธารณชนทราบ | |

3.6 คณะกรรมการตัดสิน

- 3.6.1 ระดับจังหวัด ให้มีคณะกรรมการตัดสิน ไม่เกิน 7 คน โดยประธานกรรมการบริหารองค์การ
นักวิชาชีพในอนาคตแห่งประเทศไทย ระดับจังหวัด เป็นผู้แต่งตั้ง
- 3.6.2 ระดับภาค และระดับชาติ ให้มีคณะกรรมการตัดสิน ไม่เกิน 7 คน
- 3.6.3 กรณีมีความจำเป็นต้องเพิ่มจำนวนกรรมการตัดสิน ให้อยู่ในดุลยพินิจของคณะกรรมการบริหาร
องค์การนักวิชาชีพในอนาคตแห่งประเทศไทย แต่ละระดับ



เกณฑ์ กติกา การแข่งขันทักษะวิชาชีพ ทักษะวิชาชีพพระยาศาสตร์ และทักษะพื้นฐาน
ประเภทวิชาคหกรรม กลุ่มอาชีพการประดิษฐ์
สาขาวิชาการบริหารงานคหกรรมศาสตร์ สาขาวิชาธุรกิจคหกรรม
ทักษะเทคนิคการจักตอกไม้แบบไทยในงานพิธี ระดับประกาศนียบัตรวิชาชีพชั้นสูง (ปวส.)
ระดับสถานศึกษา ระดับจังหวัด ระดับภาค และระดับชาติ ปีการศึกษา 2570

3.7 คณะกรรมการดำเนินงาน

- 3.7.1 ระดับจังหวัด ให้มีคณะกรรมการดำเนินงาน โดยประธานกรรมการบริหารองค์การนักวิชาชีพในอนาคตแห่งประเทศไทย ระดับจังหวัด เป็นผู้แต่งตั้ง
- 3.7.2 ระดับภาค ให้มีคณะกรรมการดำเนินงาน โดยอยู่ในดุลยพินิจของคณะกรรมการบริหารองค์การนักวิชาชีพในอนาคตแห่งประเทศไทย ระดับภาค ประธานกรรมการบริหารองค์การนักวิชาชีพในอนาคตแห่งประเทศไทย ระดับภาค เป็นผู้แต่งตั้ง
- 3.7.3 ระดับชาติ ให้มีคณะกรรมการดำเนินงาน ไม่เกิน 15 คน โดยมีผู้แทนของแต่ละภาค ๆ ละ 1 คน และภาคที่เป็นเจ้าภาพเสนอรายชื่อคณะกรรมการในภาค จำนวน 11 คน เลขาธิการคณะกรรมการการอาชีวศึกษา หรือรองเลขาธิการคณะกรรมการการอาชีวศึกษา ที่ได้รับมอบหมายเป็นผู้แต่งตั้ง
- 3.7.4 กรณีมีความจำเป็นต้องเพิ่มจำนวนคณะกรรมการดำเนินงาน เกิน 15 คน ให้อยู่ในดุลยพินิจของคณะกรรมการบริหารองค์การนักวิชาชีพในอนาคตแห่งประเทศไทย แต่ละระดับ

4. การพิจารณาเหรียญรางวัลตามเกณฑ์มาตรฐาน

- 4.1 คะแนน 80 ขึ้นไป ระดับเหรียญทอง
- 4.2 คะแนน 70 - 79 ระดับเหรียญเงิน
- 4.3 คะแนน 60 - 69 ระดับเหรียญทองแดง

5. การจัดอันดับรางวัล

- 5.1 ชนะเลิศ ได้คะแนนสูงสุด
- 5.2 รองชนะเลิศอันดับ 1 ได้คะแนนรองจากรางวัลชนะเลิศ
- 5.3 รองชนะเลิศอันดับ 2 ได้คะแนนรองจากรางวัลรองชนะเลิศอันดับ 1
- 5.4 รองชนะเลิศอันดับ 3 ได้คะแนนรองจากรางวัลรองชนะเลิศอันดับ 2
- 5.5 รองชนะเลิศอันดับ 4 ได้คะแนนรองจากรางวัลรองชนะเลิศอันดับ 3
- 5.6 ชมเชย ได้คะแนนรองจากรางวัลรองชนะเลิศอันดับ 4 และมีคะแนนอยู่ในระดับเหรียญทองแดงขึ้นไป

หมายเหตุ รางวัลลำดับที่ 5.1 – 5.5 ต้องไม่ครองตำแหน่งร่วมกัน



เกณฑ์ กติกา การแข่งขันทักษะวิชาชีพ ทักษะวิชาชีพพระยาศาสตร์ และทักษะพื้นฐาน
ประเภทวิชาคหกรรม กลุ่มอาชีพการประดิษฐ์
สาขาวิชาการบริหารงานคหกรรมศาสตร์ สาขาวิชาธุรกิจคหกรรม
ทักษะเทคนิคการจักตอกไม้แบบไทยในงานพิธี ระดับประกาศนียบัตรวิชาชีพชั้นสูง (ปวส.)
ระดับสถานศึกษา ระดับจังหวัด ระดับภาค และระดับชาติ ปีการศึกษา 2570

6. รางวัลที่ได้รับ

6.1 ชนะเลิศ	ได้รับโล่พร้อมเกียรติบัตร (ระดับภาคและระดับชาติ)
6.2 รองชนะเลิศอันดับ 1	ได้รับเกียรติบัตร
6.3 รองชนะเลิศอันดับ 2	ได้รับเกียรติบัตร
6.4 รองชนะเลิศอันดับ 3	ได้รับเกียรติบัตร
6.5 รองชนะเลิศอันดับ 4	ได้รับเกียรติบัตร
6.6 ชมเชย	ได้รับเกียรติบัตร

หมายเหตุ

- 1) ไม่อนุญาตให้ประดิษฐ์หรือนำส่วนประกอบสำเร็จของผลงานเข้ามาในการแข่งขัน หากพบการทุจริตตัดสินให้เข้ารับการแข่งขันทันที
- 2) โล่รางวัลมอบให้สถานศึกษา เกียรติบัตรมอบให้สถานศึกษา ผู้เข้าแข่งขัน และครูผู้ควบคุม
- 3) ผลการตัดสินของคณะกรรมการถือว่าเป็นที่สิ้นสุด



เกณฑ์ กติกา การแข่งขันทักษะวิชาชีพ ทักษะวิชาชีพระยะสั้น และทักษะพื้นฐาน
 ประเภทวิชาคหกรรม กลุ่มอาชีพการประดิษฐ์
 สาขาวิชาการบริหารงานคหกรรมศาสตร์ สาขาวิชาธุรกิจคหกรรม
 ทักษะศิลปะงานใบตอง ระดับประกาศนียบัตรวิชาชีพชั้นสูง (ปวส.)
 ระดับสถานศึกษา ระดับจังหวัด ระดับภาค และระดับชาติ ปีการศึกษา 2571

1. วัตถุประสงค์ของการแข่งขัน

- 1.1 เพื่อส่งเสริมทักษะการประดิษฐ์งานใบตองวิจิตร ให้แก่ผู้เรียน
- 1.2 เพื่อให้ผู้เรียน ได้ใช้ความรู้ความสามารถที่ได้ศึกษามาประยุกต์ใช้ให้เกิดประโยชน์ในการปฏิบัติงานจริง
- 1.3 เพื่อให้ผู้เรียนได้รับประสบการณ์นอกเหนือจากการศึกษาในห้องเรียน
- 1.4 เพื่อประชาสัมพันธ์และเผยแพร่ผลงานของสถานศึกษาในสังกัดสำนักงานคณะกรรมการการอาชีวศึกษา
- 1.5 เพื่อยกระดับทักษะฝีมือของผู้เรียนอาชีวศึกษาสู่มาตรฐานวิชาชีพ

2. คุณสมบัติและข้อกำหนดของผู้เข้าแข่งขัน

2.1 คุณสมบัติ

- 2.1.1 เป็นสมาชิกประเภทสามัญขององค์การนักวิชาชีพในอนาคตแห่งประเทศไทย ระดับสถานศึกษา
- 2.1.2 เป็นนักศึกษาในระบบ หรือระบบทวิภาคี (ไม่เป็นพนักงานประจำบริษัท) ของสถานศึกษาสังกัดสำนักงานคณะกรรมการการอาชีวศึกษาและได้ลงทะเบียนเรียนในหลักสูตรประกาศนียบัตรวิชาชีพชั้นสูง (ปวส.) ยกเว้น ผู้เรียนระบบทวิศึกษา และผู้เรียนโครงการพิเศษ
- 2.1.3 ระดับจังหวัด ต้องผ่านการแข่งขัน และได้รับรางวัลชนะเลิศ ระดับสถานศึกษา
- 2.1.4 ระดับภาค ต้องผ่านการแข่งขัน และได้รับรางวัลชนะเลิศ ระดับจังหวัด
- 2.1.5 ระดับชาติ ต้องผ่านการแข่งขัน และได้รับรางวัลชนะเลิศ รองชนะเลิศอันดับ 1 ระดับภาค

2.2 ข้อกำหนด

- 2.2.1 ผู้เข้าแข่งขันกำลังศึกษาในสาขาวิชาการบริหารงานคหกรรมศาสตร์ และสาขาวิชาธุรกิจคหกรรม
- 2.2.2 ผู้เข้าแข่งขันทีมละ 3 คน สำรอง 1 คน ครูผู้ควบคุม 1 คน
- 2.2.3 ผู้เข้าร่วมแข่งขันแต่งกายด้วยชุดนักศึกษา หรือตามที่คณะกรรมการจัดการแข่งขันกำหนด
- 2.2.4 ยื่นหลักฐานการสมัครตามแบบฟอร์มที่กำหนด และลงทะเบียนเข้าร่วมการแข่งขัน

3. รายละเอียดของการแข่งขัน

3.1 สมรรถนะรายวิชา

- 3.1.1 ประมวลความรู้เกี่ยวกับรูปแบบงานใบตอง หลักการออกแบบ การพัฒนารูปแบบ การเลือกใช้วัสดุ อุปกรณ์ เครื่องมือในงานใบตองเพื่อธุรกิจ การคำนวณต้นทุน กำหนดราคา
- 3.1.2 ออกแบบและประดิษฐ์งานใบตองวิจิตร

3.2 งานที่กำหนด

ประดิษฐ์งานใบตองวิจิตร



เกณฑ์ กติกา การแข่งขันทักษะวิชาชีพ ทักษะวิชาชีพพระยาศาสตร์ และทักษะพื้นฐาน
ประเภทวิชาการกรรม กลุ่มอาชีพการประดิษฐ์
สาขาวิชาการบริหารงานคหกรรมศาสตร์ สาขาวิชาธุรกิจคหกรรม
ทักษะศิลปะงานใบตอง ระดับประกาศนียบัตรวิชาชีพชั้นสูง (ปวส.)
ระดับสถานศึกษา ระดับจังหวัด ระดับภาค และระดับชาติ ปีการศึกษา 2571

3.3 กำหนดการแข่งขัน

3.3.1 การประดิษฐ์งานใบตองวิจิตร

3.3.1.1 การแข่งขันระดับสถานศึกษา ระดับจังหวัด ระดับภาค “ประดิษฐ์พานเครื่องทองน้อย”

3.3.1.2 การแข่งขันระดับชาติ “ประดิษฐ์พานพระศรี”

3.3.2 ขนาดเส้นผ่าศูนย์กลางไม่ต่ำกว่า 7 นิ้ว

3.3.3 ใช้ใบตอง ใบไม้สด ดอกไม้สด สีธรรมชาติ หรือย้อมสี ในการประดิษฐ์

3.3.4 พู่พานสามารถกลามา ก่อนการแข่งขัน

3.3.5 อนุญาตให้ใช้ลวดเย็บกระดาษ กาวร้อน สเปรย์กาว หรือกาวอเนกประสงค์อื่นๆ ในการประดิษฐ์

3.3.6 ไม่อนุญาตให้เจาะ มัด หุ้ม ขึ้นรอย ใบตอง ใบไม้สด ดอกไม้สด มาก่อนการแข่งขัน

3.3.7 ประดิษฐ์ชิ้นงานในเวลาที่กำหนด 5 ชั่วโมง (09.00 – 12.00 น. และ เวลา 13.00 – 15.00 น.)

3.3.8 ไม่อนุญาตให้นำวัสดุ อุปกรณ์ เข้ามาเพิ่มระหว่างการแข่งขัน

3.3.9 ให้จัดส่งผลงานที่ประดิษฐ์ โดยไม่มีฐานรอง และป้ายชื่อสถานศึกษา ณ จุดที่กำหนด

3.3.10 นำเสนอผลงานภาคภาษาไทยและภาษาอังกฤษ รวมเวลาไม่เกิน 5 นาที

3.3.11 ระเบียบและรายละเอียดในการจัดการแข่งขัน ให้คณะกรรมการจัดการแข่งขันแต่ละระดับ
ที่รับผิดชอบ เป็นผู้กำหนดและแจ้งให้สถานศึกษาที่เข้าร่วมการแข่งขันทราบก่อนการแข่งขัน
ไม่น้อยกว่า 15 วัน

3.4 สิ่งที่ยุ้เข้าแข่งขันต้องเตรียม

3.4.1 ผู้เข้าแข่งขันจัดเตรียมวัสดุ อุปกรณ์ ที่ใช้ในการประดิษฐ์มาทั้งหมด

3.4.2 วัสดุที่ใช้ในการแข่งขันสามารถ ตัดแต่งกลีบ คัด แยก ใบตอง ใบไม้สด ดอกไม้สด ตัดแบบ
ใบตอง และตามลวดมาก่อนการแข่งขัน

3.4.3 จัดทำเอกสารนำเสนอผลงาน พร้อมระบุค่านวนต้นทุน ราคาจัดจำหน่าย โดยกำหนดกระดาษ
ขนาด A4 จำนวน 1 แผ่น เท่านั้น

3.4.4 คณะกรรมการดำเนินงานจัดการแข่งขันที่รับผิดชอบเป็นผู้กำหนดและแจ้งให้สถานศึกษา
ที่เข้าร่วมการแข่งขันทราบก่อนการแข่งขัน ไม่น้อยกว่า 15 วัน



เกณฑ์ กติกา การแข่งขันทักษะวิชาชีพ ทักษะวิชาชีพพระยาศาสตร์ และทักษะพื้นฐาน
ประเภทวิชาคหกรรม กลุ่มอาชีพการประดิษฐ์
สาขาวิชาการบริหารงานคหกรรมศาสตร์ สาขาวิชาธุรกิจคหกรรม
ทักษะศิลปะงานใบตอง ระดับประกาศนียบัตรวิชาชีพชั้นสูง (ปวส.)
ระดับสถานศึกษา ระดับจังหวัด ระดับภาค และระดับชาติ ปีการศึกษา 2571

3.5 เกณฑ์การตัดสินหรือเกณฑ์การให้คะแนน

- | | | |
|---------|--|---------------|
| 3.5.1 | เสร็จตามเวลาที่กำหนด
(กรณีเกินเวลาดำหนด 1 นาที ตัด 1 คะแนน) | (5 คะแนน) |
| 3.5.2 | ด้านการปฏิบัติงาน | (10 คะแนน) |
| 3.5.2.1 | การเตรียมวัสดุ-อุปกรณ์ | 5 คะแนน |
| 3.5.2.2 | ความสะอาดเรียบร้อยระหว่างปฏิบัติงานและหลังปฏิบัติงาน | 5 คะแนน |
| 3.5.3 | ด้านผลงาน | (75 คะแนน) |
| 3.5.3.1 | ความประณีตสวยงาม | 40 คะแนน |
| 3.5.3.2 | รูปทรง/สัดส่วน/องค์ประกอบศิลป์ | 15 คะแนน |
| 3.5.3.3 | ความคิดสร้างสรรค์ | 10 คะแนน |
| 3.5.3.4 | การดูแลรักษาชิ้นงาน | 10 คะแนน |
| 3.5.4 | นำเสนอผลงานภาคภาษาไทยและภาษาอังกฤษ | (5 คะแนน) |
| 3.5.4.1 | นำเสนอภาษาไทย | 2.5 คะแนน |
| 3.5.4.2 | นำเสนอภาษาอังกฤษ | 2.5 คะแนน |
| 3.5.5 | เอกสารนำเสนอผลงาน (แผ่นพับ) | (5 คะแนน) |
| | | รวม 100 คะแนน |
| 3.5.6 | กรณีผู้เข้าแข่งขันไม่ปฏิบัติตามเกณฑ์ กติกา และรายละเอียดการแข่งขัน คณะกรรมการตัดสิน
จะไม่พิจารณาผลคะแนนและจัดลำดับหรือพิจารณาโทษตามข้อกำหนดของเกณฑ์ กติกา | |
| 3.5.7 | ผลการตัดสินต้องผ่านความเห็นชอบของคณะกรรมการบริหารองค์การนักวิชาชีพในอนาคต
แห่งประเทศไทย แต่ละระดับ | |
| 3.5.8 | ให้ประกาศผลการแข่งขันโดยเปิดเผยและแสดงให้สาธารณชนทราบ | |

3.6 คณะกรรมการตัดสิน

- 3.6.1 ระดับจังหวัด ให้มีคณะกรรมการตัดสิน ไม่เกิน 7 คน โดยประธานกรรมการบริหารองค์การ
นักวิชาชีพในอนาคตแห่งประเทศไทย ระดับจังหวัด เป็นผู้แต่งตั้ง
- 3.6.2 ระดับภาค และระดับชาติ ให้มีคณะกรรมการตัดสิน ไม่เกิน 7 คน
- 3.6.3 กรณีมีความจำเป็นต้องเพิ่มจำนวนกรรมการตัดสิน ให้อยู่ในดุลยพินิจของคณะกรรมการบริหาร
องค์การนักวิชาชีพในอนาคตแห่งประเทศไทย แต่ละระดับ



เกณฑ์ กติกา การแข่งขันทักษะวิชาชีพ ทักษะวิชาชีพระยะสั้น และทักษะพื้นฐาน
ประเภทวิชาคหกรรม กลุ่มอาชีพการประดิษฐ์
สาขาวิชาการบริหารงานคหกรรมศาสตร์ สาขาวิชาธุรกิจคหกรรม
ทักษะศิลปะงานใบตอง ระดับประกาศนียบัตรวิชาชีพชั้นสูง (ปวส.)
ระดับสถานศึกษา ระดับจังหวัด ระดับภาค และระดับชาติ ปีการศึกษา 2571

3.7 คณะกรรมการดำเนินงาน

- 3.7.1 ระดับจังหวัด ให้มีคณะกรรมการดำเนินงาน โดยประธานกรรมการบริหารองค์การนักวิชาชีพในอนาคตแห่งประเทศไทย ระดับจังหวัด เป็นผู้แต่งตั้ง
- 3.7.2 ระดับภาค ให้มีคณะกรรมการดำเนินงาน โดยอยู่ในดุลยพินิจของคณะกรรมการบริหารองค์การนักวิชาชีพในอนาคตแห่งประเทศไทย ระดับภาค ประธานกรรมการบริหารองค์การนักวิชาชีพในอนาคตแห่งประเทศไทย ระดับภาค เป็นผู้แต่งตั้ง
- 3.7.3 ระดับชาติ ให้มีคณะกรรมการดำเนินงาน ไม่เกิน 15 คน โดยมีผู้แทนของแต่ละภาค ๆ ละ 1 คน และภาคที่เป็นเจ้าภาพเสนอรายชื่อคณะกรรมการในภาค จำนวน 11 คน เลขธิการคณะกรรมการการอาชีวศึกษา หรือรองเลขธิการคณะกรรมการการอาชีวศึกษา ที่ได้รับมอบหมายเป็นผู้แต่งตั้ง
- 3.7.4 กรณีมีความจำเป็นต้องเพิ่มจำนวนคณะกรรมการดำเนินงาน เกิน 15 คน ให้อยู่ในดุลยพินิจของคณะกรรมการบริหารองค์การนักวิชาชีพในอนาคตแห่งประเทศไทย แต่ละระดับ

4. การพิจารณาเหรียญรางวัลตามเกณฑ์มาตรฐาน

- 4.1 คะแนน 80 ขึ้นไป ระดับเหรียญทอง
- 4.2 คะแนน 70 - 79 ระดับเหรียญเงิน
- 4.3 คะแนน 60 - 69 ระดับเหรียญทองแดง

5. การจัดอันดับรางวัล

- 5.1 ชนะเลิศ ได้คะแนนสูงสุด
- 5.2 รองชนะเลิศอันดับ 1 ได้คะแนนรองจากรางวัลชนะเลิศ
- 5.3 รองชนะเลิศอันดับ 2 ได้คะแนนรองจากรางวัลรองชนะเลิศอันดับ 1
- 5.4 รองชนะเลิศอันดับ 3 ได้คะแนนรองจากรางวัลรองชนะเลิศอันดับ 2
- 5.5 รองชนะเลิศอันดับ 4 ได้คะแนนรองจากรางวัลรองชนะเลิศอันดับ 3
- 5.6 ชมเชย ได้คะแนนรองจากรางวัลรองชนะเลิศอันดับ 4 และมีคะแนนอยู่ในระดับเหรียญทองแดงขึ้นไป

หมายเหตุ รางวัลลำดับที่ 5.1 – 5.5 ต้องไม่ครองตำแหน่งร่วมกัน



เกณฑ์ กติกา การแข่งขันทักษะวิชาชีพ ทักษะวิชาชีพพระยาศาสตร์ และทักษะพื้นฐาน
ประเภทวิชาคหกรรม กลุ่มอาชีพการประดิษฐ์
สาขาวิชาการบริหารงานคหกรรมศาสตร์ สาขาวิชาธุรกิจคหกรรม
ทักษะศิลปะงานใบตอง ระดับประกาศนียบัตรวิชาชีพชั้นสูง (ปวส.)
ระดับสถานศึกษา ระดับจังหวัด ระดับภาค และระดับชาติ ปีการศึกษา 2571

6. รางวัลที่ได้รับ

6.1 ชนะเลิศ	ได้รับโล่พร้อมเกียรติบัตร (ระดับภาคและระดับชาติ)
6.2 รองชนะเลิศอันดับ 1	ได้รับเกียรติบัตร
6.3 รองชนะเลิศอันดับ 2	ได้รับเกียรติบัตร
6.4 รองชนะเลิศอันดับ 3	ได้รับเกียรติบัตร
6.5 รองชนะเลิศอันดับ 4	ได้รับเกียรติบัตร
6.6 ชมเชย	ได้รับเกียรติบัตร

หมายเหตุ

- 1) ไม่อนุญาตให้ประดิษฐ์หรือนำส่วนประกอบสำเร็จของผลงานเข้ามาในการแข่งขัน หากพบการทุจริตตัดสินให้เข้ารับการแข่งขันทันที
- 2) โล่รางวัลมอบให้สถานศึกษา เกียรติบัตรมอบให้สถานศึกษา ผู้เข้าแข่งขัน และครูผู้ควบคุม
- 3) ผลการตัดสินของคณะกรรมการถือว่าเป็นที่สิ้นสุด



เกณฑ์ กติกา การแข่งขันทักษะวิชาชีพ ทักษะวิชาชีพพระยะสั้น และทักษะพื้นฐาน
 ประเภทวิชาคหกรรม กลุ่มอาชีพการประดิษฐ์
 สาขาวิชาการบริหารงานคหกรรมศาสตร์ สาขาวิชาธุรกิจคหกรรม
 ทักษะเทคนิคการประดิษฐ์งานตามสมัยนิยม ระดับประกาศนียบัตรวิชาชีพชั้นสูง (ปวส.)
 ระดับสถานศึกษา ระดับจังหวัด ระดับภาค และระดับชาติ ปีการศึกษา 2572

1. วัตถุประสงค์ของการแข่งขัน

- 1.1 เพื่อเป็นการส่งเสริมทักษะการประดิษฐ์ของใช้ของตกแต่งบ้านให้แก่ผู้เรียน
- 1.2 เพื่อให้ผู้เรียน ได้ใช้ความรู้ความสามารถที่ได้ศึกษามาประยุกต์ใช้ให้เกิดประโยชน์ในการปฏิบัติงานจริง
- 1.3 เพื่อให้ผู้เรียนได้รับประสบการณ์นอกเหนือจากการศึกษาในห้องเรียน
- 1.4 เพื่อประชาสัมพันธ์และเผยแพร่ผลงานของสถานศึกษาในสังกัดสำนักงานคณะกรรมการการอาชีวศึกษา
- 1.5 เพื่อยกระดับทักษะฝีมือของผู้เรียนอาชีวศึกษา ให้ก้าวสู่ระดับสากลและอนุรักษ์ความเป็นไทย

2. คุณสมบัติและข้อกำหนดของผู้เข้าแข่งขัน

2.1 คุณสมบัติ

- 2.1.1 เป็นสมาชิกประเภทสามัญขององค์การนักวิชาชีพในอนาคตแห่งประเทศไทย ระดับสถานศึกษา
- 2.1.2 เป็นนักศึกษาในระบบ หรือระบบทวิภาคี (ไม่เป็นพนักงานประจำบริษัท) ของสถานศึกษาสังกัดสำนักงานคณะกรรมการการอาชีวศึกษาและได้ลงทะเบียนเรียนในหลักสูตรประกาศนียบัตรวิชาชีพชั้นสูง (ปวส.) ยกเว้น ผู้เรียนระบบทวิศึกษา และผู้เรียนโครงการพิเศษ
- 2.1.3 ระดับจังหวัด ต้องผ่านการแข่งขัน และได้รับรางวัลชนะเลิศ ระดับสถานศึกษา
- 2.1.4 ระดับภาค ต้องผ่านการแข่งขัน และได้รับรางวัลชนะเลิศ ระดับจังหวัด
- 2.1.5 ระดับชาติ ต้องผ่านการแข่งขัน และได้รับรางวัลชนะเลิศ รองชนะเลิศอันดับ 1 ระดับภาค

2.2 ข้อกำหนด

- 2.2.1 ผู้เข้าแข่งขันกำลังศึกษาในสาขาวิชาการบริหารงานคหกรรมศาสตร์ และสาขาวิชาธุรกิจคหกรรม
- 2.2.2 ผู้เข้าแข่งขันทีมละ 3 คน สำรอง 1 คน ครูผู้ควบคุม 1 คน
- 2.2.3 ผู้เข้าร่วมแข่งขันแต่งกายด้วยชุดนักศึกษา หรือตามที่คณะกรรมการจัดการแข่งขันกำหนด
- 2.2.4 ยื่นหลักฐานการสมัครตามแบบฟอร์มที่กำหนด และลงทะเบียนเข้าร่วมการแข่งขัน

3. รายละเอียดของการแข่งขัน

3.1 สมรรถนะรายวิชา

- 3.1.1 ประมวลความรู้เกี่ยวกับประเภทของงานศิลปประดิษฐ์ หลักการออกแบบ การเลือกใช้วัสดุอุปกรณ์ การทำต้นแบบ การประดิษฐ์งานตามสมัยนิยม การบรรจุภัณฑ์ การคิดคำนวณต้นทุน กำหนดราคา
- 3.1.2 ประดิษฐ์งานศิลปประดิษฐ์ งานตามสมัยนิยม

3.2 งานที่กำหนด

ประดิษฐ์ของใช้ของตกแต่งบ้าน



เกณฑ์ กติกา การแข่งขันทักษะวิชาชีพ ทักษะวิชาชีพพระยะสั้น และทักษะพื้นฐาน
ประเภทวิชาคหกรรม กลุ่มอาชีพการประดิษฐ์
สาขาวิชาการบริหารงานคหกรรมศาสตร์ สาขาวิชาธุรกิจคหกรรม
ทักษะเทคนิคการประดิษฐ์งานตามสมัยนิยม ระดับประกาศนียบัตรวิชาชีพชั้นสูง (ปวส.)
ระดับสถานศึกษา ระดับจังหวัด ระดับภาค และระดับชาติ ปีการศึกษา 2572

3.3 กำหนดการแข่งขัน

3.3.1 ประดิษฐ์ของใช้ของตกแต่งบ้าน

3.3.1.1 การแข่งระดับสถานศึกษา ระดับจังหวัด ระดับภาค

“ประดิษฐ์ของใช้ของตกแต่งบ้านแบบตั้งโต๊ะ”

3.3.1.2 การแข่งระดับชาติ “ประดิษฐ์ของใช้ของตกแต่งบ้านแบบแขวนผนัง”

3.3.2 อนุญาตให้ร่างแบบ ตัด กดรอย คัดแยกวัสดุ มาก่อนการแข่งขัน

3.3.3 อนุญาตให้ใช้วัสดุตกแต่ง เช่น เทปผ้า ลูกปัด เลื่อม พุดดิน รักดิน อื่นๆ ได้

3.3.4 ชิ้นงานประดิษฐ์ต้องใช้งานได้จริงและคงทน

3.3.5 ไม่อนุญาตให้ กัดแม่พิมพ์ชิ้นงานสำเร็จมาก่อนการแข่งขัน

3.3.6 ประดิษฐ์ชิ้นงานในเวลาที่กำหนด 6 ชั่วโมง (09.00 – 12.00 น. และ เวลา 13.00 – 16.00 น.)

3.3.7 ไม่อนุญาตให้นำวัสดุ อุปกรณ์ เข้ามาเพิ่มระหว่างการแข่งขัน

3.3.8 ให้จัดส่งผลงานที่ประดิษฐ์ โดยไม่มีป้ายชื่อสถานศึกษา ณ จุดที่กำหนด

3.3.9 นำเสนอผลงานภาคภาษาไทยและภาษาอังกฤษ รวมเวลาไม่เกิน 5 นาที

3.3.10 ระเบียบและรายละเอียดในการจัดการแข่งขัน ให้คณะกรรมการจัดการแข่งขันแต่ละระดับ ที่รับผิดชอบ เป็นผู้กำหนดและแจ้งให้สถานศึกษาที่เข้าร่วมการแข่งขันทราบก่อนการแข่งขัน ไม่น้อยกว่า 15 วัน

3.4 สิ่งให้ผู้เข้าแข่งขันต้องเตรียม

3.4.1 ผู้เข้าแข่งขันจัดเตรียมวัสดุ อุปกรณ์ ที่ใช้ในการประดิษฐ์มาทั้งหมด

3.4.2 วัสดุโครงสร้างสามารถเตรียมมาก่อนได้

3.4.3 จัดทำเอกสารนำเสนอผลงาน พร้อมระบุค่านิยมต้นทุน ราคาจัดจำหน่าย โดยกำหนดกระดาษ ขนาด A4 จำนวน 1 แผ่น เท่านั้น

3.4.4 การแข่งขันระดับชาติ ผู้เข้าแข่งขันจัดเตรียมอุปกรณ์ส่งชิ้นงานมาเอง

3.4.5 คณะกรรมการดำเนินงานจัดการแข่งขันที่รับผิดชอบเป็นผู้กำหนดและแจ้งให้สถานศึกษา ที่เข้าร่วมการแข่งขันทราบก่อนการแข่งขัน ไม่น้อยกว่า 15 วัน

3.5 เกณฑ์การตัดสินหรือเกณฑ์การให้คะแนน

3.5.1 เสร็จตามเวลาที่กำหนด (5 คะแนน)

(กรณีเกินเวลาดำหนด 1 นาที ตัด 1 คะแนน)

3.5.2 ด้านการปฏิบัติงาน (10 คะแนน)

3.5.2.1 การเตรียมวัสดุ-อุปกรณ์ 5 คะแนน

3.5.2.2 ความสะอาดเรียบร้อยระหว่างปฏิบัติงานและหลังปฏิบัติงาน 5 คะแนน



เกณฑ์ กติกา การแข่งขันทักษะวิชาชีพ ทักษะวิชาชีพพระยะสั้น และทักษะพื้นฐาน
ประเภทวิชาคหกรรม กลุ่มอาชีพการประดิษฐ์
สาขาวิชาการบริหารงานคหกรรมศาสตร์ สาขาวิชาธุรกิจคหกรรม
ทักษะเทคนิคการประดิษฐ์งานตามสมัยนิยม ระดับประกาศนียบัตรวิชาชีพชั้นสูง (ปวส.)
ระดับสถานศึกษา ระดับจังหวัด ระดับภาค และระดับชาติ ปีการศึกษา 2572

- | | |
|---|---------------|
| 3.5.3 ด้านผลงาน | (75 คะแนน) |
| 3.5.3.1 ความคิดสร้างสรรค์ | 30 คะแนน |
| 3.5.3.2 ความประณีตสวยงาม | 20 คะแนน |
| 3.5.3.3 ความเหมาะสมกับการใช้งาน | 15 คะแนน |
| 3.5.3.4 รูปทรง/สัดส่วน/องค์ประกอบศิลป์ | 10 คะแนน |
| 3.5.4 นำเสนอผลงานภาคภาษาไทยและภาษาอังกฤษ | (5 คะแนน) |
| 3.5.4.1 นำเสนอภาษาไทย | 2.5 คะแนน |
| 3.5.4.2 นำเสนอภาษาอังกฤษ | 2.5 คะแนน |
| 3.5.5 เอกสารนำเสนอผลงาน (แผ่นพับ) | (5 คะแนน) |
| | รวม 100 คะแนน |
| 3.5.6 กรณีผู้เข้าแข่งขันไม่ปฏิบัติตามเกณฑ์ กติกา และรายละเอียดการแข่งขัน คณะกรรมการตัดสิน
จะไม่พิจารณาผลคะแนนและจัดลำดับหรือพิจารณาโทษตามข้อกำหนดของเกณฑ์ กติกา | |
| 3.5.7 ผลการตัดสินต้องผ่านความเห็นชอบของคณะกรรมการบริหารองค์การนักวิชาชีพในอนาคต
แห่งประเทศไทย แต่ละระดับ | |
| 3.5.8 ให้ประกาศผลการแข่งขันโดยเปิดเผยและแสดงให้สาธารณชนทราบ | |
| 3.6 คณะกรรมการตัดสิน | |
| 3.6.1 ระดับจังหวัด ให้มีคณะกรรมการตัดสิน ไม่เกิน 7 คน โดยประธานกรรมการบริหารองค์การ
นักวิชาชีพในอนาคตแห่งประเทศไทย ระดับจังหวัด เป็นผู้แต่งตั้ง | |
| 3.6.2 ระดับภาค และระดับชาติ ให้มีคณะกรรมการตัดสิน ไม่เกิน 7 คน | |
| 3.6.3 กรณีมีความจำเป็นต้องเพิ่มจำนวนกรรมการตัดสิน ให้อยู่ในดุลยพินิจของคณะกรรมการบริหาร
องค์การนักวิชาชีพในอนาคตแห่งประเทศไทย แต่ละระดับ | |
| 3.7 คณะกรรมการดำเนินงาน | |
| 3.7.1 ระดับจังหวัด ให้มีคณะกรรมการดำเนินงาน โดยประธานกรรมการบริหารองค์การนักวิชาชีพ
ในอนาคตแห่งประเทศไทย ระดับจังหวัด เป็นผู้แต่งตั้ง | |
| 3.7.2 ระดับภาค ให้มีคณะกรรมการดำเนินงาน โดยอยู่ในดุลยพินิจของคณะกรรมการบริหารองค์การ
นักวิชาชีพในอนาคตแห่งประเทศไทย ระดับภาค ประธานกรรมการบริหารองค์การนักวิชาชีพ
ในอนาคตแห่งประเทศไทย ระดับภาค เป็นผู้แต่งตั้ง | |



เกณฑ์ กติกา การแข่งขันทักษะวิชาชีพ ทักษะวิชาชีพพระยะสั้น และทักษะพื้นฐาน
ประเภทวิชาคหกรรม กลุ่มอาชีพการประดิษฐ์
สาขาวิชาการบริหารงานคหกรรมศาสตร์ สาขาวิชาธุรกิจคหกรรม
ทักษะเทคนิคการประดิษฐ์งานตามสมัยนิยม ระดับประกาศนียบัตรวิชาชีพชั้นสูง (ปวส.)
ระดับสถานศึกษา ระดับจังหวัด ระดับภาค และระดับชาติ ปีการศึกษา 2572

3.7.3 ระดับชาติ ให้มีคณะกรรมการดำเนินงาน ไม่เกิน 15 คน โดยมีผู้แทนของแต่ละภาค ๆ ละ 1 คน และภาคที่เป็นเจ้าภาพเสนอรายชื่อคณะกรรมการในภาค จำนวน 11 คน เลขาธิการคณะกรรมการการอาชีวศึกษา หรือรองเลขาธิการคณะกรรมการการอาชีวศึกษา ที่ได้รับมอบหมายเป็นผู้แต่งตั้ง

3.7.4 กรณีมีความจำเป็นต้องเพิ่มจำนวนคณะกรรมการดำเนินงาน เกิน 15 คน ให้อยู่ในดุลยพินิจของคณะกรรมการบริหารองค์การนักวิชาชีพในอนาคตแห่งประเทศไทย แต่ละระดับ

4. การพิจารณาเหรียญรางวัลตามเกณฑ์มาตรฐาน

- 4.1 คะแนน 80 ขึ้นไป ระดับเหรียญทอง
- 4.2 คะแนน 70 - 79 ระดับเหรียญเงิน
- 4.3 คะแนน 60 - 69 ระดับเหรียญทองแดง

5. การจัดอันดับรางวัล

- 5.1 ชนะเลิศ ได้คะแนนสูงสุด
- 5.2 รองชนะเลิศอันดับ 1 ได้คะแนนรองจากรางวัลชนะเลิศ
- 5.3 รองชนะเลิศอันดับ 2 ได้คะแนนรองจากรางวัลรองชนะเลิศอันดับ 1
- 5.4 รองชนะเลิศอันดับ 3 ได้คะแนนรองจากรางวัลรองชนะเลิศอันดับ 2
- 5.5 รองชนะเลิศอันดับ 4 ได้คะแนนรองจากรางวัลรองชนะเลิศอันดับ 3
- 5.6 ชมเชย ได้คะแนนรองจากรางวัลรองชนะเลิศอันดับ 4 และมีคะแนนอยู่ในระดับเหรียญทองแดงขึ้นไป

หมายเหตุ รางวัลลำดับที่ 5.1 – 5.5 ต้องไม่ครองตำแหน่งร่วมกัน

6. รางวัลที่ได้รับ

- 6.1 ชนะเลิศ ได้รับโล่พร้อมเกียรติบัตร (ระดับภาคและระดับชาติ)
- 6.2 รองชนะเลิศอันดับ 1 ได้รับเกียรติบัตร
- 6.3 รองชนะเลิศอันดับ 2 ได้รับเกียรติบัตร
- 6.4 รองชนะเลิศอันดับ 3 ได้รับเกียรติบัตร
- 6.5 รองชนะเลิศอันดับ 4 ได้รับเกียรติบัตร
- 6.6 ชมเชย ได้รับเกียรติบัตร



เกณฑ์ กติกา การแข่งขันทักษะวิชาชีพ ทักษะวิชาชีพระยะสั้น และทักษะพื้นฐาน
ประเภทวิชาคหกรรม กลุ่มอาชีพการประดิษฐ์
สาขาวิชาการบริหารงานคหกรรมศาสตร์ สาขาวิชาธุรกิจคหกรรม
ทักษะเทคนิคการประดิษฐ์งานตามสมัยนิยม ระดับประกาศนียบัตรวิชาชีพชั้นสูง (ปวส.)
ระดับสถานศึกษา ระดับจังหวัด ระดับภาค และระดับชาติ ปีการศึกษา 2572

หมายเหตุ

- 1) ไม่อนุญาตให้ประดิษฐ์หรือนำส่วนประกอบสำเร็จของผลงานเข้ามาในการแข่งขัน หากพบการทุจริตตัดสินสิทธิ์เข้าร่วมการแข่งขันทันที
- 2) โฉร่างวัสดุมอบให้สถานศึกษา เกียรติบัตรมอบให้สถานศึกษา ผู้เข้าแข่งขัน และครูผู้ควบคุม
- 3) ผลการตัดสินของคณะกรรมการถือว่าเป็นที่สิ้นสุด

ฉบับร่างใช้เฉพาะการแข่งขันระดับสถานศึกษา ระดับจังหวัด 2568 เท่านั้น



เกณฑ์ กติกา การแข่งขันทักษะวิชาชีพ ทักษะวิชาชีพระยะสั้น และทักษะพื้นฐาน
ประเภทวิชาอุตสาหกรรมอาหาร กลุ่มอาชีพการประกอบและบริการอาหาร
สาขาวิชาอาหารและโภชนาการ
ทักษะการประกอบสำหรับอาหารไทย ระดับประกาศนียบัตรวิชาชีพ (ปวช.)
ระดับสถานศึกษา ระดับจังหวัด ระดับภาค และระดับชาติ ปีการศึกษา 2568 - 2569

1. วัตถุประสงค์ของการแข่งขัน

- 1.1 เพื่อเป็นการส่งเสริมทักษะการประกอบสำหรับอาหารไทย ให้แก่ผู้เรียน
- 1.2 เพื่อให้ผู้เรียนได้ใช้ความรู้ความสามารถที่ได้จากการศึกษา ให้เกิดประโยชน์ในการปฏิบัติงานจริง
- 1.3 เพื่อให้ผู้เรียนได้รับประสบการณ์นอกเหนือจากการศึกษาในห้องเรียน
- 1.4 เพื่อเป็นการประชาสัมพันธ์และเผยแพร่ผลงานของสถานศึกษาในสังกัดสำนักงานคณะกรรมการการอาชีวศึกษา
- 1.5 เพื่อยกระดับทักษะฝีมือของผู้เรียนอาชีวศึกษา ให้ก้าวสู่ระดับสากล

2. คุณสมบัติและข้อกำหนดของผู้เข้าแข่งขัน

2.1 คุณสมบัติ

- 2.1.1 เป็นสมาชิกประเภทสามัญขององค์การนักวิชาชีพในอนาคตแห่งประเทศไทย ระดับสถานศึกษา
- 2.1.2 เป็นผู้เรียนในระบบ หรือระบบทวิภาคี (ไม่เป็นพนักงานประจำบริษัท) ของสถานศึกษาสังกัดสำนักงานคณะกรรมการการอาชีวศึกษาและได้ลงทะเบียนเรียนในหลักสูตรประกาศนียบัตรวิชาชีพ (ปวช.) ยกเว้น ผู้เรียนระบบทวิศึกษา และผู้เรียนโครงการพิเศษ
- 2.1.3 ระดับจังหวัด ต้องผ่านการแข่งขัน และได้รับรางวัลชนะเลิศ ระดับสถานศึกษา
- 2.1.4 ระดับภาค ต้องผ่านการแข่งขัน และได้รับรางวัลชนะเลิศ ระดับจังหวัด
- 2.1.5 ระดับชาติ ต้องผ่านการแข่งขัน และได้รับรางวัลชนะเลิศ รองชนะเลิศอันดับ 1 ระดับภาค

2.2 ข้อกำหนด

- 2.2.1 ผู้เข้าแข่งขันกำลังศึกษาในสาขาวิชาอาหารและโภชนาการ
- 2.2.2 ผู้เข้าแข่งขันทีมละ 4 คน สำรอง 1 คน ครูผู้ควบคุม 1 คน
- 2.2.3 ผู้เข้าแข่งขันแต่งกายด้วยเครื่องแบบเชฟ (Chef) ให้ถูกต้อง
- 2.2.4 ยื่นหลักฐานการสมัครตามแบบฟอร์มที่กำหนด และลงทะเบียนเข้าร่วมการแข่งขัน

3. รายละเอียดของการแข่งขัน

3.1 สมรรถนะรายวิชา

- 3.1.1 เลือกและประยุกต์ใช้ ตรวจสอบและบำรุงรักษาเครื่องมือและวัสดุในการปฏิบัติงานอาหารและโภชนาการอย่างปลอดภัย
- 3.1.2 ปฏิบัติงานอาหารและโภชนาการและงานเฉพาะตามแบบแผนที่กำหนด
- 3.1.3 จัดการและตรวจสอบวัตถุดิบและวัสดุในงานอาหารและโภชนาการอย่างมีประสิทธิภาพ
- 3.1.4 ประกอบอาหารตามตำรับ และพัฒนาผลิตภัณฑ์อาหารตามกระบวนการ
- 3.1.5 การกำหนด ออกแบบรายการอาหารในรูปแบบธุรกิจ
- 3.1.6 ออกแบบ สร้างสรรค์ จัดตกแต่งอาหารและบรรจุภัณฑ์อาหาร



เกณฑ์ กติกา การแข่งขันทักษะวิชาชีพ ทักษะวิชาชีพพระยาศน์ และทักษะพื้นฐาน
ประเภทวิชาอุตสาหกรรมอาหาร กลุ่มอาชีพการประกอบและบริการอาหาร
สาขาวิชาอาหารและโภชนาการ
ทักษะการประกอบอาหารสำหรับอาหารไทย ระดับประกาศนียบัตรวิชาชีพ (ปวช.)
ระดับสถานศึกษา ระดับจังหวัด ระดับภาค และระดับชาติ ปีการศึกษา 2568 - 2569

- 3.1.7 ตัดสินใจ วางแผนและแก้ไขปัญหาในงานอาหารและโภชนาการที่ไม่อยู่ภายใต้การควบคุม
- 3.1.8 จัดเก็บ ทำความสะอาด และบำรุงรักษาเครื่องมือ อุปกรณ์ในการเตรียม และประกอบ
และบริการอาหาร
- 3.1.9 ประยุกต์ใช้เทคโนโลยีสารสนเทศเพื่อการติดต่อสื่อสารภาษาไทย และภาษาอังกฤษ
ในการปฏิบัติงานตามมาตรฐานอาชีพ

3.2 งานที่กำหนด

3.2.1 การแข่งขัน ระดับสถานศึกษา ระดับจังหวัด ระดับภาค

- 3.2.1.1 ทีมผู้เข้าแข่งขันต้องกำหนดรายการอาหาร และประกอบอาหารสำหรับอาหารไทย
จำนวน 2 สำหรับ กำหนดรายการอาหารสำหรับ ประกอบด้วย
- 1) ข้าว
 - 2) อาหารไทย ประเภทแกง
 - 3) อาหารไทย ประเภทผัด
 - 4) อาหารไทย ประเภททอด
 - 5) อาหารไทย ประเภทยำหรือพลา
 - 6) อาหารไทย ประเภทของหวาน

3.2.2 การแข่งขัน ระดับชาติ

- 3.2.2.1 ทีมผู้เข้าแข่งขันต้องกำหนดรายการอาหาร และประกอบอาหารสำหรับอาหารไทย
จำนวน 2 สำหรับ กำหนดรายการอาหารสำหรับ ประกอบด้วย
- 1) ข้าว
 - 2) อาหารไทยประเภท อาหารคาว 4 ชนิด
 - 3) อาหารไทยประเภท เครื่องจิ้มหรือน้ำพริก พร้อมเครื่องแนม 1 ชนิด
 - 4) อาหารไทยประเภทของหวาน 1 ชนิด

3.3 กำหนดการแข่งขัน

- 3.3.1 ทีมผู้เข้าแข่งขันต้องกำหนดรายการอาหาร และประกอบอาหารสำหรับอาหารไทย 1 สำหรับ
สำหรับรับประทาน 1 คน จำนวน 2 สำหรับ

3.3.1.1 สำหรับจัดแสดงผลงาน จำนวน 1 สำหรับ โดยจัดแสดงผลงานตามความเหมาะสม

3.3.1.2 สำหรับส่งกรรมการ จำนวน 1 สำหรับ



เกณฑ์ กติกา การแข่งขันทักษะวิชาชีพ ทักษะวิชาชีพพระยะสั้น และทักษะพื้นฐาน
ประเภทวิชาอุตสาหกรรมอาหาร กลุ่มอาชีพการประกอบและบริการอาหาร
สาขาวิชาอาหารและโภชนาการ
ทักษะการประกอบอาหารสำหรับอาหารไทย ระดับประกาศนียบัตรวิชาชีพ (ปวช.)
ระดับสถานศึกษา ระดับจังหวัด ระดับภาค และระดับชาติ ปีการศึกษา 2568 - 2569

- 3.3.2 เวลาการแข่งขัน ทั้งหมด 3 ชั่วโมง โดยมีเงื่อนไขดังนี้
- 3.3.2.2 เกินจากเวลาที่แข่งขันหักคะแนนเวลา นาทีละ 0.5 คะแนน ให้ทำเกินได้ 10 นาที
 - 3.3.2.3 เกินจากนาทีที่ 10 ให้ทำงานเสร็จสิ้นแต่กรรมการจะไม่ตรวจให้คะแนน
 - 3.3.2.4 ส่งตามเวลาที่กำหนด ได้ 5 คะแนนเต็ม (ไม่หักคะแนน)
- 3.3.3 อนุญาตให้นำผู้เข้าแข่งขันเตรียมมาล่วงหน้า ดังนี้
- 3.3.3.1 หั่น สับ ซอย
 - 3.3.3.2 โขลกน้ำพริกแกง
 - 3.3.3.3 วัสดุจัดแสดงผลงานที่มีฉากหลัง
(หมายเหตุ หากไม่ปฏิบัติตามข้อ 3.3.3 จะตัดคะแนนในขั้นตอนการเตรียมงาน 5 คะแนน)
- 3.3.4 ระเบียบและรายละเอียดในการจัดการแข่งขัน ให้คณะกรรมการจัดการแข่งขันแต่ละระดับ
ที่รับผิดชอบ เป็นผู้กำหนดและแจ้งให้สถานศึกษาที่เข้าร่วมการแข่งขันทราบก่อนการแข่งขัน
ไม่น้อยกว่า 15 วัน
- 3.4 สิ่งที่ผู้เข้าแข่งขันต้องเตรียม**
- 3.4.1 ผู้เข้าแข่งขันต้องเตรียม
- 3.4.1.1 วัสดุที่ใช้ในการแข่งขัน
อนุญาตให้
 - 1) ล้าง ปอก แกะสลักผักและผลไม้เพื่อตกแต่งจานอาหารมาได้เท่านั้น
 - 2) เตรียมน้ำสต็อกมาล่วงหน้าได้ แต่ไม่อนุญาตให้ปรุงรส
 - 3.4.1.2 ภาชนะใส่อาหาร และภาชนะสำหรับจัดสำหรับอาหาร จัดเตรียมมาล่วงหน้าได้
 - 3.4.1.3 เครื่องมือ อุปกรณ์ในการประกอบอาหารและแสดงผลงานให้ผู้เข้าแข่งขันจัดเตรียมมาเอง
 - 3.4.1.4 ตัวยับอาหารจัดพิมพ์ใส่กระดาษขาวขนาด A4 ตัวพิมพ์ TH SarabunPSK ขนาดอักษร
หัวข้อความ 18 และเนื้อหาขนาดอักษร 16 เท่านั้น จำนวน 7 ชุด
 - 3.4.1.5 อนุญาตให้จัดวางวัสดุอุปกรณ์บริเวณพื้นที่ ที่จัดแสดงผลงานให้เสร็จก่อนเวลาการแข่งขัน
ประมาณ 15 นาที
 - 3.4.1.6 ผู้เข้าแข่งขันต้องนำเสนอผลงานเป็นภาษาไทย และภาษาอังกฤษต่อคณะกรรมการทีมละ
ไม่ต่ำกว่า 3 นาที แต่ไม่เกิน 5 นาที
 - 3.4.1.7 ปลั๊กไฟ (ปลั๊กพ่วงผู้เข้าแข่งขันจัดเตรียม)
- 3.4.2 คณะกรรมการจัดการแข่งขันต้องเตรียม
- 3.4.2.1 โต๊ะปฏิบัติงานอาหาร จำนวน 2 ตัว ขนาดกว้างประมาณ 1 เมตร ยาว 1.50 เมตร
และพื้นที่โต๊ะจัดแสดงผลงานให้ผู้เข้าแข่งขัน ขนาดกว้าง 0.75 เมตร ยาว 0.75 เมตร



เกณฑ์ กติกา การแข่งขันทักษะวิชาชีพ ทักษะวิชาชีพพระยะสั้น และทักษะพื้นฐาน
ประเภทวิชาอุตสาหกรรมอาหาร กลุ่มอาชีพการประกอบและบริการอาหาร
สาขาวิชาอาหารและโภชนาการ
ทักษะการประกอบอาหารสำหรับอาหารไทย ระดับประกาศนียบัตรวิชาชีพ (ปวช.)
ระดับสถานศึกษา ระดับจังหวัด ระดับภาค และระดับชาติ ปีการศึกษา 2568 - 2569

- 3.4.2.2 ถังขยะ และพื้นที่สำหรับเก็บล้างอุปกรณ์
- 3.4.3 การจัดวางอุปกรณ์เครื่องใช้ให้อยู่ในพื้นที่ที่กำหนดให้เท่านั้น
- 3.4.4 เตาหุงต้มเตรียมได้ทีละไม่เกิน 3 หัวเตา หากต้องการวางเตาบนโต๊ะปฏิบัติงานต้องมีวัสดุ
อุปกรณ์ป้องกันความร้อน และการวางเตาหุงต้มต้องวางในพื้นที่การแข่งขันเท่านั้น
- 3.4.5 คณะกรรมการดำเนินงานจัดการแข่งขันที่รับผิดชอบเป็นผู้กำหนดและแจ้งให้สถานศึกษา
ที่เข้าร่วมการแข่งขันทราบก่อนการแข่งขัน ไม่น้อยกว่า 15 วัน

3.5 เกณฑ์การตัดสินหรือเกณฑ์การให้คะแนน

- 3.5.1 การเตรียมงาน 10 คะแนน
- 3.5.1.1 เตรียมวัสดุ อุปกรณ์ และใช้อุปกรณ์อย่างถูกต้อง 5 คะแนน
- 3.5.1.2 ปฏิบัติงานตามขั้นตอน 5 คะแนน
- 3.5.2 กระบวนการ 25 คะแนน
- 3.5.2.1 ความเหมาะสมของรายการอาหาร 5 คะแนน
- 3.5.2.2 ทักษะและเทคนิคในการประกอบอาหาร 10 คะแนน
- 3.5.2.3 สุขลักษณะที่ดีส่วนบุคคล และการปฏิบัติงาน 5 คะแนน
- 3.5.2.4 ปฏิบัติงานเสร็จตามเวลาที่กำหนด 5 คะแนน
- 3.5.3 ผลงาน 65 คะแนน
- 3.5.3.1 รสชาติอาหาร 40 คะแนน
- 3.5.3.2 ความคิดสร้างสรรค์ 5 คะแนน
- 3.5.3.3 ความเหมาะสมของภาชนะ 5 คะแนน
- 3.5.3.4 ความเหมาะสมของปริมาณอาหาร 5 คะแนน
- 3.5.3.5 การนำเสนอผลงานไม่ต่ำกว่า 3 นาที แต่ไม่เกิน 5 นาที 5 คะแนน
- หมายเหตุ กรณีการนำเสนอไม่เป็นไปตามเวลาที่กำหนดให้ตัด 1 คะแนนต่อนาที
- 3.5.3.6 ความถูกต้องของตำรับอาหาร 5 คะแนน
- 3.5.4 กรณีผู้เข้าแข่งขันไม่ปฏิบัติตามเกณฑ์ กติกา และรายละเอียดการแข่งขัน คณะกรรมการตัดสิน
จะไม่พิจารณาผลคะแนนและจัดลำดับหรือพิจารณาโทษตามข้อกำหนดของเกณฑ์ กติกา
- 3.5.5 ผลการตัดสินต้องผ่านความเห็นชอบของคณะกรรมการบริหารองค์การนักวิชาชีพในอนาคต
แห่งประเทศไทย แต่ละระดับ
- 3.5.6 ให้ประกาศผลการแข่งขันโดยเปิดเผยและแสดงให้สาธารณชนทราบ



เกณฑ์ กติกา การแข่งขันทักษะวิชาชีพ ทักษะวิชาชีพพระยาศรี และทักษะพื้นฐาน
ประเภทวิชาอุตสาหกรรมอาหาร กลุ่มอาชีพการประกอบและบริการอาหาร
สาขาวิชาอาหารและโภชนาการ
ทักษะการประกอบอาหารสำหรับอาหารไทย ระดับประกาศนียบัตรวิชาชีพ (ปวช.)
ระดับสถานศึกษา ระดับจังหวัด ระดับภาค และระดับชาติ ปีการศึกษา 2568 - 2569

3.6 คณะกรรมการตัดสิน

- 3.6.1 ระดับจังหวัด ให้มีคณะกรรมการตัดสิน ไม่เกิน 7 คน โดยประธานกรรมการบริหารองค์การนักวิชาชีพในอนาคตแห่งประเทศไทย ระดับจังหวัด เป็นผู้แต่งตั้ง
- 3.6.2 ระดับภาค และระดับชาติ ให้มีคณะกรรมการตัดสิน ไม่เกิน 7 คน
- 3.6.3 กรณีมีความจำเป็นต้องเพิ่มจำนวนกรรมการตัดสิน ให้อยู่ในดุลยพินิจของคณะกรรมการบริหารองค์การนักวิชาชีพในอนาคตแห่งประเทศไทย แต่ละระดับ

3.7 คณะกรรมการดำเนินงาน

- 3.7.1 ระดับจังหวัด ให้มีคณะกรรมการดำเนินงาน โดยประธานกรรมการบริหารองค์การนักวิชาชีพในอนาคตแห่งประเทศไทย ระดับจังหวัด เป็นผู้แต่งตั้ง
- 3.7.2 ระดับภาค ให้มีคณะกรรมการดำเนินงาน โดยอยู่ในดุลยพินิจของคณะกรรมการบริหารองค์การนักวิชาชีพในอนาคตแห่งประเทศไทย ระดับภาค ประธานกรรมการบริหารองค์การนักวิชาชีพในอนาคตแห่งประเทศไทย ระดับภาค เป็นผู้แต่งตั้ง
- 3.7.3 ระดับชาติ ให้มีคณะกรรมการดำเนินงาน ไม่เกิน 15 คน โดยมีผู้แทนของแต่ละภาคๆ ละ 1 คน และภาคที่เป็นเจ้าภาพเสนอรายชื่อคณะกรรมการในภาค จำนวน 11 คน
เลขาธิการคณะกรรมการการอาชีวศึกษา หรือรองเลขาธิการคณะกรรมการการอาชีวศึกษาที่ได้รับมอบหมายเป็นผู้แต่งตั้ง
- 3.7.4 กรณีมีความจำเป็นต้องเพิ่มจำนวนคณะกรรมการดำเนินงาน เกิน 15 คน ให้อยู่ในดุลยพินิจของคณะกรรมการบริหารองค์การนักวิชาชีพในอนาคตแห่งประเทศไทย แต่ละระดับ

4. การพิจารณาเหรียญรางวัลตามเกณฑ์มาตรฐาน

- 4.1 คะแนน 80 ขึ้นไป ระดับเหรียญทอง
- 4.2 คะแนน 70 - 79 ระดับเหรียญเงิน
- 4.3 คะแนน 60 - 69 ระดับเหรียญทองแดง



เกณฑ์ กติกา การแข่งขันทักษะวิชาชีพ ทักษะวิชาชีพระยะสั้น และทักษะพื้นฐาน
ประเภทวิชาอุตสาหกรรมอาหาร กลุ่มอาชีพการประกอบและบริการอาหาร
สาขาวิชาอาหารและโภชนาการ
ทักษะการประกอบอาหารสำหรับอาหารไทย ระดับประกาศนียบัตรวิชาชีพ (ปวช.)
ระดับสถานศึกษา ระดับจังหวัด ระดับภาค และระดับชาติ ปีการศึกษา 2568 - 2569

5. การจัดอันดับรางวัล

5.1 ชนะเลิศ	ได้คะแนนสูงสุด
5.2 รองชนะเลิศอันดับ 1	ได้คะแนนรองจากรางวัลชนะเลิศ
5.3 รองชนะเลิศอันดับ 2	ได้คะแนนรองจากรางวัลรองชนะเลิศอันดับ 1
5.4 รองชนะเลิศอันดับ 3	ได้คะแนนรองจากรางวัลรองชนะเลิศอันดับ 2
5.5 รองชนะเลิศอันดับ 4	ได้คะแนนรองจากรางวัลรองชนะเลิศอันดับ 3
5.6 ชมเชย	ได้คะแนนรองจากรางวัลรองชนะเลิศอันดับ 4 และมีคะแนนอยู่ในระดับ เหรียญทองแดงขึ้นไป

หมายเหตุ รางวัลลำดับที่ 5.1-5.5 ต้องไม่ครองตำแหน่งร่วมกัน

6. รางวัลที่ได้รับ

6.1 ชนะเลิศ	ได้รับโล่พร้อมเกียรติบัตร (ระดับภาคและระดับชาติ)
6.2 รองชนะเลิศอันดับ 1	ได้รับเกียรติบัตร
6.3 รองชนะเลิศอันดับ 2	ได้รับเกียรติบัตร
6.4 รองชนะเลิศอันดับ 3	ได้รับเกียรติบัตร
6.5 รองชนะเลิศอันดับ 4	ได้รับเกียรติบัตร
6.6 ชมเชย	ได้รับเกียรติบัตร

หมายเหตุ

- 1) โล่รางวัลมอบให้สถานศึกษา เกียรติบัตรมอบให้สถานศึกษา ผู้เข้าแข่งขัน และครูผู้ควบคุม
- 2) ผลการตัดสินของคณะกรรมการถือว่าเป็นที่สิ้นสุด



เกณฑ์ กติกา การแข่งขันทักษะวิชาชีพ ทักษะวิชาชีพพระยะสั้น และทักษะพื้นฐาน
 ประเภทวิชาอุตสาหกรรมอาหาร กลุ่มอาชีพการประกอบและบริการอาหาร
 สาขาวิชาอาหารและโภชนาการ
 ทักษะการประกอบชุดอาหารตะวันตก ระดับประกาศนียบัตรวิชาชีพ (ปวช.)
 ระดับสถานศึกษา ระดับจังหวัด ระดับภาค และระดับชาติ ปีการศึกษา 2570 - 2571

1. วัตถุประสงค์ของการแข่งขัน

- 1.1 เพื่อเป็นการส่งเสริมทักษะการประกอบอาหารตะวันตก ให้แก่ผู้เรียน
- 1.2 เพื่อให้ผู้เรียนได้ประยุกต์ใช้ความรู้ ทักษะ และสมรรถนะวิชาชีพ สู่การปฏิบัติงานจริง
- 1.3 เพื่อให้ผู้เรียนได้รับประสบการณ์ การแก้ไขปัญหาจริงทั้งในและนอกห้องเรียน
- 1.4 เพื่อเป็นการประชาสัมพันธ์และเผยแพร่ผลงานของสถานศึกษาในสังกัดสำนักงานคณะกรรมการการอาชีวศึกษา
- 1.5 เพื่อยกระดับทักษะฝีมือของผู้เรียนอาชีวศึกษา ให้ก้าวสู่ระดับสากล

2. คุณสมบัติและข้อกำหนดของผู้เข้าแข่งขัน

2.1 คุณสมบัติ

- 2.1.1 เป็นสมาชิกประเภทสามัญขององค์การนักวิชาชีพในอนาคตแห่งประเทศไทย ระดับสถานศึกษา
- 2.1.2 เป็นผู้เรียนในระบบ หรือระบบทวิภาคี (ไม่เป็นพนักงานประจำบริษัท) ของสถานศึกษาสังกัดสำนักงานคณะกรรมการการอาชีวศึกษาและได้ลงทะเบียนเรียนในหลักสูตรประกาศนียบัตรวิชาชีพ (ปวช.) ยกเว้น ผู้เรียนระบบทวิศึกษา และผู้เรียนโครงการพิเศษ
- 2.1.3 ระดับจังหวัด ต้องผ่านการแข่งขัน และได้รับรางวัลชนะเลิศ ระดับสถานศึกษา
- 2.1.4 ระดับภาค ต้องผ่านการแข่งขัน และได้รับรางวัลชนะเลิศ ระดับจังหวัด
- 2.1.5 ระดับชาติ ต้องผ่านการแข่งขัน และได้รับรางวัลชนะเลิศ รองชนะเลิศอันดับ 1 ระดับภาค

2.2 ข้อกำหนด

- 2.2.1 ผู้เข้าแข่งขันกำลังศึกษาในสาขาวิชาอาหารและโภชนาการ
- 2.2.2 ผู้เข้าแข่งขันทีมละ 4 คน สำรอง 1 คน ครูผู้ควบคุม 1 คน
- 2.2.3 ผู้เข้าแข่งขันแต่งกายด้วยเครื่องแบบเชฟ (Chef) ให้ถูกต้อง
- 2.2.4 ยื่นหลักฐานการสมัครตามแบบฟอร์มที่กำหนด และลงทะเบียนเข้าร่วมการแข่งขัน

3. รายละเอียดของการแข่งขัน

3.1 สมรรถนะรายวิชา

- 3.1.1 เลือกและประยุกต์ใช้ ตรวจสอบและบำรุงรักษาเครื่องมือและวัสดุในการปฏิบัติงานอาหารและโภชนาการอย่างปลอดภัย
- 3.1.2 ปฏิบัติงานอาหารและโภชนาการและงานเฉพาะตามแบบแผนที่กำหนด
- 3.1.3 กำหนด ออกแบบรายการอาหารในรูปแบบธุรกิจ
- 3.1.4 เลือก ใช้ วัตถุดิบ เครื่องมืออุปกรณ์ และประกอบอาหารตามมาตรฐานอาชีพ
- 3.1.5 ทักษะออกแบบ สร้างสรรค์ จัดตกแต่งอาหาร
- 3.1.6 จัดเก็บ ทำความสะอาด และบำรุงรักษาเครื่องมือ อุปกรณ์ในการเตรียม และประกอบอาหาร



เกณฑ์ กติกา การแข่งขันทักษะวิชาชีพ ทักษะวิชาชีพพระยะสั้น และทักษะพื้นฐาน
ประเภทวิชาอุตสาหกรรมอาหาร กลุ่มอาชีพการประกอบและบริการอาหาร
สาขาวิชาอาหารและโภชนาการ
ทักษะการประกอบชุดอาหารตะวันตก ระดับประกาศนียบัตรวิชาชีพ (ปวช.)
ระดับสถานศึกษา ระดับจังหวัด ระดับภาค และระดับชาติ ปีการศึกษา 2570 - 2571

3.1.7 ความสามารถการนำเสนอ การสื่อสาร บริการอาหาร เครื่องดื่ม และจัดจำหน่ายเชิงธุรกิจ

3.1.8 ประยุกต์ใช้เทคโนโลยีสารสนเทศเพื่อการติดต่อสื่อสารภาษาไทย และภาษาอังกฤษ
ในการปฏิบัติงานตามมาตรฐานอาชีพ

3.2 งานที่กำหนด

3.2.1 ผู้เข้าแข่งขันต้องประกอบชุดอาหารตะวันตก Western Set Menu โดยมีรายละเอียดดังนี้

3.2.1.1 อาหารเรียกน้ำย่อย (Appetizers)

3.2.1.2 อาหารประเภทซूप (Soups)

3.2.1.3 อาหารจานหลัก (Main Course) มื้อองค์ประกอบเป็นพาสต้าเส้นสด (Fresh Pasta)
และเนื้อสัตว์

3.2.1.4 อาหารจานหวาน (Desserts)

3.3 กำหนดการแข่งขัน

3.3.1 กำหนดการแข่งขัน ระดับสถานศึกษา ระดับจังหวัด ระดับภาค

3.3.1.1 ผู้เข้าแข่งขันต้องประกอบชุดอาหารตะวันตก Western Set Menu

สำหรับผู้รับประทาน 1 คน จำนวน 2 ชุด

1) สำหรับจัดแสดงผลงาน 1 ชุด โดยจัดแสดงผลงานตามความเหมาะสม

2) สำหรับส่งกรรมการ 1 ชุด

3.3.1.2 เวลาการแข่งขัน ทั้งหมด 3 ชั่วโมง (เงื่อนไข)

1) ส่งตามเวลาที่กำหนดได้ 5 คะแนน (ไม่หักคะแนน)

2) เกินจากเวลาที่แข่งขันหัก คะแนนเวลานาทีละ 0.5 คะแนน ให้ทำเกินได้ 10 นาที

3) เกินจากนาทีที่ 10 ให้ทำงานเสร็จสิ้นแต่กรรมการจะไม่ตรวจให้คะแนน

3.3.1.3 อนุญาตให้นำให้ผู้เข้าแข่งขันเตรียมมาล่วงหน้า ดังนี้

1) หิน สับ ซอย

2) วัสดุในการตกแต่งงานอาหาร เช่น แป้งปะการัง ช็อกโกแลตตกแต่ง ซอสสำเร็จรูป

3) เคียวซอส ผงซอส ผงซूपสำเร็จรูปมาใช้ในการแข่งขัน

4) ตัดแต่งเนื้อสัตว์พร้อมประกอบอาหาร (สามารถเตรียมเนื้อสัตว์เฉพาะส่วนมาได้)

5) เครื่องใช้ไฟฟ้าสำหรับบรีดเส้นพาสต้า

6) วัสดุจัดแสดงผลงานที่มีฉากหลัง

(หมายเหตุ หากไม่ปฏิบัติตามข้อ 3.3.1.3 จะตัดคะแนนในขั้นตอนการเตรียมงาน 5 คะแนน)



เกณฑ์ กติกา การแข่งขันทักษะวิชาชีพ ทักษะวิชาชีพพระยะสั้น และทักษะพื้นฐาน
ประเภทวิชาอุตสาหกรรมอาหาร กลุ่มอาชีพการประกอบและบริการอาหาร
สาขาวิชาอาหารและโภชนาการ
ทักษะการประกอบชุดอาหารตะวันตก ระดับประกาศนียบัตรวิชาชีพ (ปวช.)
ระดับสถานศึกษา ระดับจังหวัด ระดับภาค และระดับชาติ ปีการศึกษา 2570 - 2571

3.3.2 กำหนดการแข่งขันระดับชาติ

3.3.2.1 ผู้เข้าแข่งขันต้องประกอบชุดอาหารตะวันตก Western Set Menu สำหรับผู้รับประทาน
1 คน จำนวน 2 ชุด

- 1) สำหรับจัดแสดงผลงาน 1 ชุด โดยจัดแสดงผลงานตามความเหมาะสม
- 2) สำหรับส่งกรรมการ 1 ชุด

3.3.2.2 เวลาการแข่งขัน ทั้งหมด 3 ชั่วโมง (เงื่อนไข)

- 1) ผู้เข้าเตรียมประกอบอาหาร 2 ชั่วโมงแรก
- 2) ผู้เข้าแข่งขันต้องส่งอาหารจานที่ 1 ภายในเวลาที่ 2 ชั่วโมง 15 นาที
- 3) ผู้เข้าแข่งขันต้องส่งอาหารจานที่ 2 ภายในเวลาที่ 2 ชั่วโมง 30 นาที
- 4) ผู้เข้าแข่งขันต้องส่งอาหารจานที่ 3 ภายในเวลาที่ 2 ชั่วโมง 45 นาที
- 5) ผู้เข้าแข่งขันต้องส่งอาหารจานที่ 4 ภายในเวลาที่ 3 ชั่วโมง
- 6) ส่งตามเวลาที่กำหนดได้ 5 คะแนนเต็ม (ไม่หักคะแนน)
- 7) เกินจากเวลาที่แข่งขันหักคะแนนเวลานาทีละ 1 คะแนน ให้ทำเกินได้ 5 นาที
- 8) เกินจากนาทีที่ 5 ให้ทำจนเสร็จสิ้นแต่กรรมการจะไม่ตรวจให้คะแนน
(หมายเหตุ ผู้เข้าแข่งขันส่งผลงานในเวลาที่กำหนดแล้วสามารถเตรียมรายการอาหาร
ต่อไปได้แต่ไม่อนุญาตให้ส่งผลงานก่อนกำหนดเวลา ถ้าไม่ปฏิบัติตามข้อ 3.3.2.2 หัก
คะแนนกระบวนการ 5 คะแนน)

3.3.2.3 ไม่อนุญาตให้ผู้เข้าแข่งขันเตรียมมาล่วงหน้า ดังนี้

- 1) หั่น สับ ซอย
- 2) วัสดุในการตกแต่งจานอาหาร เช่น แป้งปะการัง ซ็อกโกแลตตกแต่ง ซอสสำเร็จรูป
- 3) เครื่องใช้ไฟฟ้าสำหรับรีดเส้นพาสต้า
- 4) ตัดแต่งเนื้อสัตว์พร้อมประกอบอาหาร (สามารถเตรียมเนื้อสัตว์เฉพาะส่วนมาได้)
- 5) วัสดุจัดแสดงผลงานที่มีฉากหลัง

(หมายเหตุ หากไม่ปฏิบัติตามข้อ 3.3.2.3 จะตัดคะแนนในขั้นตอนการเตรียมงาน 5 คะแนน)

3.3.3 ระเบียบและรายละเอียดในการจัดการแข่งขัน ให้คณะกรรมการจัดการแข่งขันแต่ละระดับ
ที่รับผิดชอบ เป็นผู้กำหนดและแจ้งให้สถานศึกษาที่เข้าร่วมการแข่งขันทราบก่อนการแข่งขัน
ไม่น้อยกว่า 15 วัน



เกณฑ์ กติกา การแข่งขันทักษะวิชาชีพ ทักษะวิชาชีพพระยะสั้น และทักษะพื้นฐาน
ประเภทวิชาอุตสาหกรรมอาหาร กลุ่มอาชีพการประกอบและบริการอาหาร
สาขาวิชาอาหารและโภชนาการ
ทักษะการประกอบชุดอาหารตะวันตก ระดับประกาศนียบัตรวิชาชีพ (ปวช.)
ระดับสถานศึกษา ระดับจังหวัด ระดับภาค และระดับชาติ ปีการศึกษา 2570 - 2571

3.4 สิ่งสำหรับผู้เข้าแข่งขันต้องเตรียม

3.4.1 ผู้เข้าแข่งขันต้องเตรียม

3.4.1.1 วัสดุ อุปกรณ์ ในการแข่งขัน

อนุญาตให้

- 1) ล้าง ปอก วัตถุดิบมาได้ล่วงหน้า
- 2) เตรียมน้ำสต็อกมาล่วงหน้าได้ แต่ไม่อนุญาตให้ปรุงรส
- 3) เตรียมวัสดุตกแต่งที่ไม่สามารถประกอบเองได้มาล่วงหน้า อาทิเช่น แผ่นทองคำเปลว เม็ดน้ำตาล ดอกไม้รับประทานได้ เป็นต้น

3.4.1.2 ภาชนะจานอาหารสำหรับจัดเสิร์ฟ จำนวน 2 ชุด ตามรายการอาหาร

3.4.1.3 เครื่องมือ อุปกรณ์ ในการประกอบอาหารและแสดงผลงานให้ผู้เข้าแข่งขันจัดเตรียมมาเอง

3.4.1.4 ตำรับอาหารจัดพิมพ์ใส่กระดาษขาวขนาด A4 ตัวพิมพ์ TH SarabunPSK ขนาดอักษรหัวข้อความ 18 และเนื้อหาขนาดอักษร 16 เท่านั้น จำนวน 7 ชุด

3.4.1.5 อนุญาตให้จัดวางวัสดุอุปกรณ์บริเวณพื้นที่ ที่จัดแสดงผลงานให้เสร็จก่อนเวลาการแข่งขัน ประมาณ 15 นาที

3.4.1.6 ผู้เข้าแข่งขันต้องนำเสนอผลงานเป็นภาษาไทยและภาษาอังกฤษต่อคณะกรรมการที่ละ ไม่ต่ำกว่า 3 นาที แต่ไม่เกิน 5 นาที

3.4.1.7 ปลั๊กไฟ (ปลั๊กพ่วงผู้เข้าแข่งขันจัดเตรียม)

3.4.2 คณะกรรมการจัดการแข่งขันต้องเตรียม

3.4.2.1 โต๊ะปฏิบัติงานอาหาร จำนวน 2 ตัว ขนาดกว้างประมาณ 1 เมตร ยาว 1.50 เมตร และพื้นที่โต๊ะจัดแสดงผลงานให้ผู้เข้าแข่งขัน ขนาดกว้าง 0.75 เมตร ยาว 0.75 เมตร

3.4.2.2 ถังขยะ และพื้นที่สำหรับเก็บล้างอุปกรณ์

3.4.3 การจัดวางอุปกรณ์เครื่องใช้ให้อยู่ในพื้นที่ที่กำหนดให้เท่านั้น

3.4.4 เต้าหุงต้มเตรียมได้ที่มละไม่เกิน 3 หัวเตา หากต้องการวางเตาบนโต๊ะปฏิบัติงานต้องมีวัสดุ อุปกรณ์ป้องกันความร้อน และการวางเต้าหุงต้มต้องวางในพื้นที่การแข่งขันเท่านั้น

3.4.5 คณะกรรมการดำเนินงานจัดการแข่งขันที่รับผิดชอบเป็นผู้กำหนดและแจ้งให้สถานศึกษา ที่เข้าร่วมการแข่งขันทราบก่อนการแข่งขัน ไม่น้อยกว่า 15 วัน



เกณฑ์ กติกา การแข่งขันทักษะวิชาชีพ ทักษะวิชาชีพพระยะสั้น และทักษะพื้นฐาน
ประเภทวิชาอุตสาหกรรมอาหาร กลุ่มอาชีพการประกอบและบริการอาหาร
สาขาวิชาอาหารและโภชนาการ
ทักษะการประกอบชุดอาหารตะวันตก ระดับประกาศนียบัตรวิชาชีพ (ปวช.)
ระดับสถานศึกษา ระดับจังหวัด ระดับภาค และระดับชาติ ปีการศึกษา 2570 - 2571

3.5 เกณฑ์การตัดสินหรือเกณฑ์การให้คะแนน (100 คะแนน)

3.5.1 การเตรียมงาน 10 คะแนน

3.5.1.1 เตรียมวัสดุ อุปกรณ์และใช้อุปกรณ์อย่างถูกต้อง 5 คะแนน

3.5.1.2 ปฏิบัติงานตามขั้นตอน 5 คะแนน

3.5.2 กระบวนการ 30 คะแนน

3.5.2.1 ทักษะการประกอบอาหาร 10 คะแนน

3.5.2.2 เทคนิคในการประกอบอาหาร 10 คะแนน

3.5.2.3 สุขลักษณะที่ดีส่วนบุคคลและการปฏิบัติงาน 5 คะแนน

3.5.2.4 ปฏิบัติงานเสร็จตามเวลาที่กำหนด 5 คะแนน

3.5.3 ผลงาน 60 คะแนน

3.5.3.1 รสชาติและคุณลักษณะที่ถูกต้องของอาหาร 40 คะแนน

3.5.3.2 ความสวยงามของการจัดตกแต่งอาหาร 10 คะแนน

3.5.3.3 ความคิดสร้างสรรค์ 5 คะแนน

3.5.3.4 การนำเสนอผลงานไม่ต่ำกว่า 3 นาทีแต่ไม่เกิน 5 นาที 5 คะแนน

(หมายเหตุ กรณีการนำเสนอไม่เป็นไปตามเวลาที่กำหนดให้ตัด 1 คะแนนต่อนาที)

3.5.4 กรณีผู้เข้าแข่งขันไม่ปฏิบัติตามเกณฑ์ กติกา และรายละเอียดการแข่งขัน คณะกรรมการตัดสิน จะไม่พิจารณาผลคะแนนและจัดลำดับหรือพิจารณาโทษตามข้อกำหนดของเกณฑ์ กติกา

3.5.5 ผลการตัดสินต้องผ่านความเห็นชอบของคณะกรรมการบริหารองค์การนักวิชาชีพในอนาคต แห่งประเทศไทย แต่ละระดับ

3.5.6 ให้ประกาศผลการแข่งขันโดยเปิดเผยและแสดงให้สาธารณชนทราบ

3.6 คณะกรรมการตัดสิน

3.6.1 ระดับจังหวัด ให้มีคณะกรรมการตัดสิน ไม่เกิน 7 คน โดยประธานกรรมการบริหารองค์การ นักวิชาชีพในอนาคตแห่งประเทศไทย ระดับจังหวัด พิจารณาลงนามแต่งตั้ง

3.6.2 ระดับภาค และระดับชาติ ให้มีคณะกรรมการตัดสิน ไม่เกิน 7 คน

3.6.3 กรณีมีความจำเป็นต้องเพิ่มจำนวนกรรมการตัดสิน ให้อยู่ในดุลยพินิจของคณะกรรมการบริหาร องค์การนักวิชาชีพในอนาคตแห่งประเทศไทย แต่ละระดับ



เกณฑ์ กติกา การแข่งขันทักษะวิชาชีพ ทักษะวิชาชีพพระยะสั้น และทักษะพื้นฐาน
ประเภทวิชาอุตสาหกรรมอาหาร กลุ่มอาชีพการประกอบและบริการอาหาร
สาขาวิชาอาหารและโภชนาการ
ทักษะการประกอบชุดอาหารตะวันตก ระดับประกาศนียบัตรวิชาชีพ (ปวช.)
ระดับสถานศึกษา ระดับจังหวัด ระดับภาค และระดับชาติ ปีการศึกษา 2570 - 2571

3.7 คณะกรรมการดำเนินงาน

- 3.7.1 ระดับจังหวัด ให้มีคณะกรรมการดำเนินงาน โดยประธานกรรมการบริหารองค์การนักวิชาชีพในอนาคตแห่งประเทศไทย ระดับจังหวัด เป็นผู้แต่งตั้ง
- 3.7.2 ระดับภาค ให้มีคณะกรรมการดำเนินงาน โดยอยู่ในดุลยพินิจของคณะกรรมการบริหารองค์การนักวิชาชีพในอนาคตแห่งประเทศไทย ระดับภาค ประธานกรรมการบริหารองค์การนักวิชาชีพในอนาคตแห่งประเทศไทย ระดับภาค เป็นผู้แต่งตั้ง
- 3.7.3 ระดับชาติ ให้มีคณะกรรมการดำเนินงานไม่เกิน 15 คน โดยมีผู้แทนของแต่ละภาค ๆ ละ 1 คน และภาคที่เป็นเจ้าภาพเสนอรายชื่อคณะกรรมการในภาค จำนวน 11 คน เลขาธิการคณะกรรมการการอาชีวศึกษา หรือรองเลขาธิการคณะกรรมการการอาชีวศึกษา ที่ได้รับมอบหมายเป็นผู้แต่งตั้ง
- 3.7.4 กรณีมีความจำเป็นต้องเพิ่มจำนวนกรรมการดำเนินงานเกิน 15 คน ให้อยู่ในดุลยพินิจของคณะกรรมการบริหารองค์การนักวิชาชีพในอนาคตแห่งประเทศไทย แต่ละระดับ

4. การพิจารณาเหรียญรางวัลตามเกณฑ์มาตรฐาน

- 4.1 คะแนน 80 ขึ้นไป ระดับเหรียญทอง
- 4.2 คะแนน 70 - 79 ระดับเหรียญเงิน
- 4.3 คะแนน 60 - 69 ระดับเหรียญทองแดง

5. การจัดอันดับรางวัล

- 5.1 ชนะเลิศ ได้คะแนนสูงสุด
- 5.2 รองชนะเลิศอันดับ 1 ได้คะแนนรองจากรางวัลชนะเลิศ
- 5.3 รองชนะเลิศอันดับ 2 ได้คะแนนรองจากรางวัลรองชนะเลิศอันดับ 1
- 5.4 รองชนะเลิศอันดับ 3 ได้คะแนนรองจากรางวัลรองชนะเลิศอันดับ 2
- 5.5 รองชนะเลิศอันดับ 4 ได้คะแนนรองจากรางวัลรองชนะเลิศอันดับ 3
- 5.6 ชมเชย ได้คะแนนรองจากรางวัลรองชนะเลิศอันดับ 4 และมีคะแนนอยู่ในระดับเหรียญทองแดงขึ้นไป

หมายเหตุ รางวัลลำดับที่ 5.1-5.5 ต้องไม่ครองตำแหน่งร่วมกัน



เกณฑ์ กติกา การแข่งขันทักษะวิชาชีพ ทักษะวิชาชีพระยะสั้น และทักษะพื้นฐาน
ประเภทวิชาอุตสาหกรรมอาหาร กลุ่มอาชีพการประกอบและบริการอาหาร
สาขาวิชาอาหารและโภชนาการ
ทักษะการประกอบชุดอาหารตะวันตก ระดับประกาศนียบัตรวิชาชีพ (ปวช.)
ระดับสถานศึกษา ระดับจังหวัด ระดับภาค และระดับชาติ ปีการศึกษา 2570 - 2571

6. รางวัลที่ได้รับ

6.1 ชนะเลิศ	ได้รับโล่พร้อมเกียรติบัตร (ระดับภาคและระดับชาติ)
6.2 รองชนะเลิศอันดับ 1	ได้รับเกียรติบัตร
6.3 รองชนะเลิศอันดับ 2	ได้รับเกียรติบัตร
6.4 รองชนะเลิศอันดับ 3	ได้รับเกียรติบัตร
6.5 รองชนะเลิศอันดับ 4	ได้รับเกียรติบัตร
6.6 ชมเชย	ได้รับเกียรติบัตร

หมายเหตุ

- 1) โล่รางวัลมอบให้สถานศึกษา เกียรติบัตรมอบให้สถานศึกษา ผู้เข้าแข่งขัน และครูผู้ควบคุม
- 2) ผลการตัดสินของคณะกรรมการถือว่าเป็นที่สิ้นสุด



เกณฑ์ กติกา การแข่งขันทักษะวิชาชีพ ทักษะวิชาชีพพระยะสั้น และทักษะพื้นฐาน
 ประเภทวิชาอุตสาหกรรมอาหาร กลุ่มอาชีพการประกอบและบริการอาหาร
 สาขาวิชาอาหารและโภชนาการ
 ทักษะการประกอบอาหารริมบาทวิถี ระดับประกาศนียบัตรวิชาชีพ (ปวช.)
 ระดับสถานศึกษา ระดับจังหวัด ระดับภาค และระดับชาติ ปีการศึกษา 2572

1. วัตถุประสงค์ของการแข่งขัน

- 1.1 เพื่อส่งเสริมทักษะการประกอบอาหารริมบาทวิถี ให้แก่ผู้เรียน
- 1.2 เพื่อให้ผู้เรียนได้ใช้ความรู้ความสามารถที่ได้ศึกษามาประยุกต์ใช้ให้เกิดประโยชน์ในการปฏิบัติงานจริง
- 1.3 เพื่อให้ผู้เรียนได้รับประสบการณ์นอกเหนือจากการศึกษาในห้องเรียน
- 1.4 เพื่อเป็นการประชาสัมพันธ์และเผยแพร่ผลงานของสถานศึกษาในสังกัดสำนักงานคณะกรรมการการอาชีวศึกษา
- 1.5 เพื่อยกระดับทักษะฝีมือของผู้เรียนอาชีวศึกษา ให้ก้าวสู่ระดับสากล

2. คุณสมบัติและข้อกำหนดของผู้เข้าแข่งขัน

2.1 คุณสมบัติ

- 2.1.1 เป็นสมาชิกประเภทสามัญขององค์การนักวิชาชีพในอนาคตแห่งประเทศไทย ระดับสถานศึกษา
- 2.1.2 เป็นผู้เรียนในระบบ หรือระบบทวิภาคี (ไม่เป็นพนักงานประจำบริษัท) ของสถานศึกษาสังกัดสำนักงานคณะกรรมการการอาชีวศึกษาและได้ลงทะเบียนเรียนในหลักสูตรประกาศนียบัตรวิชาชีพ (ปวช.) ยกเว้น ผู้เรียนระบบทวิศึกษา และผู้เรียนโครงการพิเศษ
- 2.1.3 ระดับจังหวัด ต้องผ่านการแข่งขัน และได้รับรางวัลชนะเลิศ ระดับสถานศึกษา
- 2.1.4 ระดับภาค ต้องผ่านการแข่งขัน และได้รับรางวัลชนะเลิศ ระดับจังหวัด
- 2.1.5 ระดับชาติ ต้องผ่านการแข่งขัน และได้รับรางวัลชนะเลิศ รองชนะเลิศอันดับ 1 ระดับภาค

2.2 ข้อกำหนด

- 2.2.1 ผู้เข้าแข่งขันกำลังศึกษาในสาขาวิชาอาหารและโภชนาการ
- 2.2.2 ผู้เข้าแข่งขันทีมละ 3 คน สำรอง 1 คน ครูผู้ควบคุม 1 คน
- 2.2.3 ผู้เข้าแข่งขันแต่งกายด้วยเครื่องแบบเชฟ (Chef) ให้ถูกต้อง
- 2.2.4 ยื่นหลักฐานการสมัครตามแบบฟอร์มที่กำหนด และลงทะเบียนเข้าร่วมการแข่งขัน

3. รายละเอียดของการแข่งขัน

3.1 สมรรถนะรายวิชา

- 3.1.1 เลือกและประยุกต์ใช้ ตรวจสอบและบำรุงรักษาเครื่องมือและวัสดุในการปฏิบัติงานอาหารและโภชนาการอย่างปลอดภัย
- 3.1.2 ปฏิบัติงานอาหารและโภชนาการและงานเฉพาะตามแบบแผนที่กำหนด
- 3.1.3 การจัดการและตรวจสอบวัตถุดิบและวัสดุในงานอาหารและโภชนาการอย่างมีประสิทธิภาพ
- 3.1.4 ประกอบอาหารตามตำรับ และพัฒนาผลิตภัณฑ์อาหารตามกระบวนการ



เกณฑ์ กติกา การแข่งขันทักษะวิชาชีพ ทักษะวิชาชีพระยะสั้น และทักษะพื้นฐาน
ประเภทวิชาอุตสาหกรรมอาหาร กลุ่มอาชีพการประกอบและบริการอาหาร
สาขาวิชาอาหารและโภชนาการ
ทักษะการประกอบอาหารริมบาทวิถี ระดับประกาศนียบัตรวิชาชีพ (ปวช.)
ระดับสถานศึกษา ระดับจังหวัด ระดับภาค และระดับชาติ ปีการศึกษา 2572

- 3.1.5 การกำหนด ออกแบบรายการอาหารในรูปแบบธุรกิจ
- 3.1.6 ออกแบบ สร้างสรรค์ จัดตกแต่งอาหารเชิงธุรกิจ
- 3.1.7 ทักษะการคิด วิเคราะห์และแก้ปัญหาในการจัดการงานอาชีพ

3.2 งานที่กำหนด

3.2.1 งานที่กำหนดแข่งขันระดับสถานศึกษา ระดับจังหวัด ระดับภาค

3.2.1.1 ทีมผู้เข้าแข่งขันต้องประกอบอาหารริมบาทวิถี จำนวน 4 รายการ ประกอบด้วย

- 1) ข้าวผัดกระเพรา
- 2) ก๋วยเตี๋ยวคั่วไก่
- 3) กุ้งอบวุ้นเส้น
- 4) ข้าวเหนียวมูน มะม่วง

3.2.2 งานที่กำหนดแข่งขันระดับชาติ

3.2.2.1 ทีมผู้เข้าแข่งขันต้องประกอบอาหารริมบาทวิถี จำนวน 4 รายการ ประกอบด้วย

- 1) อาหารริมบาทวิถี ประเภทอาหารคาว 3 รายการ
- 2) อาหารริมบาทวิถี ประเภทอาหารหวาน 1 รายการ

3.3 กำหนดการแข่งขัน

3.3.1 กำหนดการแข่งขันระดับสถานศึกษา ระดับจังหวัด ระดับภาค

3.3.1.1 ทีมผู้เข้าแข่งขันต้องประกอบอาหารริมบาทวิถี สำหรับผู้รับประทาน 1 คน จำนวน 2 ชุด

- 1) สำหรับจัดแสดงผลงาน 1 ชุด โดยจัดแสดงผลงานตามความเหมาะสม
- 2) สำหรับส่งกรรมการ 1 ชุด

3.3.1.2 จัดอาหารใส่ภาชนะให้เหมาะสมกับอาหารแต่ละรายการ

3.3.1.3 เวลาการแข่งขัน ทั้งหมด 3 ชั่วโมง (เงื่อนไข)

- 1) ส่งตามเวลาที่กำหนดได้ 5 คะแนนเต็ม (ไม่หักคะแนน)
- 2) เกินจากเวลาที่แข่งขันหักคะแนนเวลานาทีละ 0.5 คะแนน ให้ทำเกินได้ 10 นาที
- 3) เกินจากนาทีที่ 10 ให้ทำงานเสร็จสิ้นแต่กรรมการจะไม่ตรวจให้คะแนน

3.3.1.4 ไม่อนุญาตให้ผู้เข้าแข่งขันเตรียมมาล่วงหน้า ดังนี้

- 1) หั่น สับ ซอย
- 2) ขอสผัดสำเร็จรูป หรือ ผสมขอสมาล่วงหน้า
- 3) วัสดุจัดแสดงที่มีฉากหลัง

(หมายเหตุ หากไม่ปฏิบัติตามข้อ 3.3.1.4 จะตัดคะแนนในขั้นตอนการเตรียมงาน 5 คะแนน)



เกณฑ์ กติกา การแข่งขันทักษะวิชาชีพ ทักษะวิชาชีพพระยะสั้น และทักษะพื้นฐาน
ประเภทวิชาอุตสาหกรรมอาหาร กลุ่มอาชีพการประกอบและบริการอาหาร
สาขาวิชาอาหารและโภชนาการ
ทักษะการประกอบอาหารริมบาทวิถี ระดับประกาศนียบัตรวิชาชีพ (ปวช.)
ระดับสถานศึกษา ระดับจังหวัด ระดับภาค และระดับชาติ ปีการศึกษา 2572

3.3.2 กำหนดการแข่งขัน ระดับชาติ

3.3.2.1 ทีมผู้เข้าแข่งขันต้องประกอบอาหารริมบาท สำหรับผู้รับประทาน 1 คน จำนวน 2 ชุด

- 1) สำหรับจัดแสดงผลงาน 1 ชุด โดยจัดแสดงผลงานตามความเหมาะสม
- 2) สำหรับส่งกรรมการ 1 ชุด

3.3.2.2 จัดอาหารใส่ภาชนะให้เหมาะสมกับอาหารแต่ละรายการ

3.3.2.3 เวลาการแข่งขัน ทั้งหมด 3 ชั่วโมง (เงื่อนไข)

- 1) เตรียมประกอบอาหาร 4 รายการ โดยกำหนดเวลาเตรียม 2 ชั่วโมง
- 2) ประกอบอาหารคาวรายการที่ 1 ให้เสร็จภายในเวลาที่ 2 ชั่วโมง 15 นาที พร้อมเสิร์ฟ
- 3) ประกอบอาหารคาวรายการที่ 2 ให้เสร็จภายในเวลาที่ 2 ชั่วโมง 30 นาที พร้อมเสิร์ฟ
- 4) ประกอบอาหารคาวรายการที่ 3 ให้เสร็จภายในเวลาที่ 2 ชั่วโมง 45 นาที พร้อมเสิร์ฟ
- 5) ประกอบอาหารหวานรายการที่ 4 ให้เสร็จภายในเวลาที่ 3 ชั่วโมง พร้อมเสิร์ฟ
- 6) ส่งตามเวลาที่กำหนดได้ 5 คะแนนเต็ม (ไม่หักคะแนน)
- 7) เกินจากเวลาที่แข่งขันหักคะแนนเวลานาทีละ 1 คะแนน ให้ทำเกินได้ 5 นาที
- 8) เกินจากนาทีที่ 5 ให้ทำงานเสร็จสิ้นแต่กรรมการจะไม่ตรวจให้คะแนน
(หมายเหตุ ผู้เข้าแข่งขันส่งผลงานในเวลาที่กำหนดแล้วสามารถเตรียมรายการอาหารต่อไปได้ แต่ไม่อนุญาตให้ส่งผลงานก่อนกำหนดเวลา ถ้าไม่ปฏิบัติตามข้อ 3.3.2.3 หักคะแนนกระบวนการ 5 คะแนน)

3.3.2.4 อนุญาตให้นำผู้เข้าแข่งขันเตรียมมาล่วงหน้า ดังนี้

- 1) หั่น สับ ซอย
- 2) ซอสผัดสำเร็จรูป หรือ ผสมซอสมาล่วงหน้า
- 3) วัสดุจัดแสดงผลงานที่มีฉากหลัง

(หมายเหตุ หากไม่ปฏิบัติตามข้อ 3.3.2.4 จะตัดคะแนนในขั้นตอนการเตรียมงาน 5 คะแนน)

3.3.3 ระเบียบและรายละเอียดในการจัดการแข่งขัน ให้คณะกรรมการจัดการแข่งขันแต่ละระดับ
ที่รับผิดชอบ เป็นผู้กำหนดและแจ้งให้สถานศึกษาที่เข้าร่วมการแข่งขันทราบก่อนการแข่งขัน
ไม่น้อยกว่า 15 วัน



เกณฑ์ กติกา การแข่งขันทักษะวิชาชีพ ทักษะวิชาชีพพระยะสั้น และทักษะพื้นฐาน
ประเภทวิชาอุตสาหกรรมอาหาร กลุ่มอาชีพการประกอบและบริการอาหาร
สาขาวิชาอาหารและโภชนาการ
ทักษะการประกอบอาหารริมบาทวิถี ระดับประกาศนียบัตรวิชาชีพ (ปวช.)
ระดับสถานศึกษา ระดับจังหวัด ระดับภาค และระดับชาติ ปีการศึกษา 2572

3.4 สิ่งให้ผู้เข้าแข่งขันต้องเตรียม

3.4.1 ผู้เข้าแข่งขันต้องเตรียม

3.4.1.1 วัตถุประสงค์ในการแข่งขัน

อนุญาตให้

- 1) ล้าง ปอก แกะสลักผักและผลไม้เพื่อตกแต่งได้เท่านั้น
- 2) น้ำสต็อกให้เตรียมมาล่วงหน้าได้ แต่ไม่อนุญาตให้ปรุงรส
- 3) แซ่ข้าวเหนียว ถั่วและธัญพืชต่าง ๆ มาได้ล่วงหน้า

3.4.1.2 ภาชนะใส่อาหารจัดเตรียมมาล่วงหน้าได้

3.4.1.3 เครื่องมือ อุปกรณ์ในการประกอบอาหารและแสดงผลงานให้ผู้เข้าแข่งขันจัดเตรียมมาเอง

3.4.1.4 ตำรับอาหารจัดพิมพ์ใส่กระดาษขนาด A4 ตัวพิมพ์ TH SarabunPSK ขนาดอักษรหัวข้อยกขนาด 18 และเนื้อหาขนาดอักษร 16 เท่านั้น จำนวน 7 ชุด

3.4.1.5 อนุญาตให้จัดวางวัสดุอุปกรณ์บริเวณพื้นที่ ที่จัดแสดงผลงานให้เสร็จก่อนเวลาการแข่งขันประมาณ 15 นาที

3.4.1.6 ผู้เข้าแข่งขันต้องนำเสนอผลงานเป็นภาษาไทยและภาษาอังกฤษต่อคณะกรรมการทีมละไม่ต่ำกว่า 3 นาทีและไม่เกิน 5 นาที

3.4.1.7 ปลั๊กไฟ (ปลั๊กพ่วงผู้เข้าแข่งขันจัดเตรียม)

3.4.2 คณะกรรมการจัดการแข่งขันต้องเตรียม

3.4.2.1 โต๊ะปฏิบัติงานอาหาร จำนวน 2 ตัว ขนาดกว้างประมาณ 1 เมตร ยาว 1.50 เมตร และพื้นที่โต๊ะจัดแสดงผลงานให้ผู้เข้าแข่งขัน ขนาดกว้าง 0.75 เมตร ยาว 0.75 เมตร

3.4.2.2 ถังขยะ และพื้นที่สำหรับเก็บล้างอุปกรณ์

3.4.3 การจัดวางอุปกรณ์เครื่องใช้ให้อยู่ในพื้นที่กำหนดให้เท่านั้น

3.4.4 เตาหุงต้มเตรียมได้ทีมละไม่เกิน 3 หัวเตา หากต้องการวางเตาบนโต๊ะปฏิบัติงานต้องมีวัสดุอุปกรณ์ป้องกันความร้อน และการวางเตาหุงต้มต้องวางในพื้นที่การแข่งขันเท่านั้น

3.4.5 คณะกรรมการดำเนินงานจัดการแข่งขันที่รับผิดชอบเป็นผู้กำหนดและแจ้งให้สถานศึกษาที่เข้าร่วมการแข่งขันทราบก่อนการแข่งขัน ไม่น้อยกว่า 15 วัน



เกณฑ์ กติกา การแข่งขันทักษะวิชาชีพ ทักษะวิชาชีพพระยาศาสตร์ และทักษะพื้นฐาน
ประเภทวิชาอุตสาหกรรมอาหาร กลุ่มอาชีพการประกอบและบริการอาหาร
สาขาวิชาอาหารและโภชนาการ
ทักษะการประกอบอาหารริมบาทวิถี ระดับประกาศนียบัตรวิชาชีพ (ปวช.)
ระดับสถานศึกษา ระดับจังหวัด ระดับภาค และระดับชาติ ปีการศึกษา 2572

3.5 เกณฑ์การตัดสินหรือเกณฑ์การให้คะแนน 100 คะแนน

- 3.5.1 การเตรียมงาน 15 คะแนน
- 3.5.1.1 เตรียมวัสดุ อุปกรณ์และใช้อุปกรณ์อย่างถูกต้อง 10 คะแนน
- 3.5.1.2 ปฏิบัติงานตามขั้นตอน 5 คะแนน
- 3.5.2 กระบวนการ 30 คะแนน
- 3.5.2.1 ทักษะการประกอบอาหาร 10 คะแนน
- 3.5.2.2 เทคนิคในการประกอบอาหาร 10 คะแนน
- 3.5.2.3 สุขลักษณะที่ดีส่วนบุคคลและการปฏิบัติงาน 5 คะแนน
- 3.5.2.4 ปฏิบัติงานเสร็จตามเวลาที่กำหนด 5 คะแนน
- 3.5.3 ผลงาน 55 คะแนน
- 3.5.3.1 รสชาติและคุณลักษณะที่ถูกต้องของอาหาร 40 คะแนน
- 3.5.3.2 ภาชนะมีความเหมาะสมกับเมนูอาหาร 5 คะแนน
- 3.5.3.3 ความคิดสร้างสรรค์จัดตกแต่ง หรือ การออกแบบรายการอาหาร 5 คะแนน
- 3.5.3.4 การนำเสนอผลงานไม่ต่ำกว่า 3 นาทีและไม่เกิน 5 นาที 5 คะแนน
- (หมายเหตุ กรณีการนำเสนอไม่เป็นไปตามเวลาที่กำหนดให้ตัด 1 คะแนนต่อนาที)
- 3.5.4 กรณีผู้เข้าแข่งขันไม่ปฏิบัติตามเกณฑ์ กติกา และรายละเอียดการแข่งขัน คณะกรรมการตัดสิน จะไม่พิจารณาผลคะแนนและจัดลำดับหรือพิจารณาโทษตามข้อกำหนดของเกณฑ์ กติกา
- 3.5.5 ผลการตัดสินต้องผ่านความเห็นชอบของคณะกรรมการบริหารองค์การนักวิชาชีพในอนาคตแห่งประเทศไทย แห่งประเทศไทย แต่ละระดับ
- 3.5.6 ให้ประกาศผลการแข่งขันโดยเปิดเผยและแสดงให้เห็นสาธารณชนทราบ

3.6 คณะกรรมการตัดสิน

- 3.6.1 ระดับจังหวัด ให้มีคณะกรรมการตัดสิน ไม่เกิน 7 คน โดยประธานกรรมการบริหารองค์การนักวิชาชีพในอนาคตแห่งประเทศไทย ระดับจังหวัด พิจารณาลงนามแต่งตั้ง
- 3.6.2 ระดับภาค และระดับชาติ ให้มีคณะกรรมการตัดสิน ไม่เกิน 7 คน
- 3.6.3 กรณีมีความจำเป็นต้องเพิ่มจำนวนกรรมการตัดสิน ให้อยู่ในดุลยพินิจของคณะกรรมการบริหารองค์การนักวิชาชีพในอนาคตแห่งประเทศไทย แต่ละระดับ



เกณฑ์ กติกา การแข่งขันทักษะวิชาชีพ ทักษะวิชาชีพพระยະສິນ และทักษะพื้นฐาน
ประเภทวิชาอุตสาหกรรมอาหาร กลุ่มอาชีพการประกอบและบริการอาหาร
สาขาวิชาอาหารและโภชนาการ
ทักษะการประกอบอาหารริมบาทวิถี ระดับประกาศนียบัตรวิชาชีพ (ปวช.)
ระดับสถานศึกษา ระดับจังหวัด ระดับภาค และระดับชาติ ปีการศึกษา 2572

3.7 คณะกรรมการดำเนินงาน

- 3.7.1 ระดับจังหวัด ให้มีคณะกรรมการดำเนินงาน โดยประธานกรรมการบริหารองค์การนักวิชาชีพในอนาคตแห่งประเทศไทย ระดับจังหวัด เป็นผู้แต่งตั้ง
- 3.7.2 ระดับภาค ให้มีคณะกรรมการดำเนินงาน โดยอยู่ในดุลยพินิจของคณะกรรมการบริหารองค์การนักวิชาชีพในอนาคตแห่งประเทศไทย ระดับภาค ประธานกรรมการบริหารองค์การนักวิชาชีพในอนาคตแห่งประเทศไทย ระดับภาค เป็นผู้แต่งตั้ง
- 3.7.3 ระดับชาติ ให้มีคณะกรรมการดำเนินงาน ไม่เกิน 15 คน โดยมีผู้แทนของแต่ละภาคๆ ละ 1 คน และภาคที่เป็นเจ้าภาพเสนอรายชื่อคณะกรรมการในภาค จำนวน 11 คน เลขาธิการคณะกรรมการการอาชีวศึกษา หรือรองเลขาธิการคณะกรรมการการอาชีวศึกษา ที่ได้รับมอบหมายเป็นผู้แต่งตั้ง
- 3.7.4 กรณีมีความจำเป็นต้องเพิ่มจำนวนกรรมการดำเนินงานเกิน 15 คน ให้อยู่ในดุลยพินิจของคณะกรรมการบริหารองค์การนักวิชาชีพในอนาคตแห่งประเทศไทย แต่ละระดับ

4. การพิจารณาเหรียญรางวัลตามเกณฑ์มาตรฐาน

- 4.1 คะแนน 80 ขึ้นไป ระดับเหรียญทอง
- 4.2 คะแนน 70 - 79 ระดับเหรียญเงิน
- 4.3 คะแนน 60 - 69 ระดับเหรียญทองแดง

5. การจัดอันดับรางวัล

- 5.1 ชนะเลิศ ได้คะแนนสูงสุด
- 5.2 รองชนะเลิศอันดับ 1 ได้คะแนนรองจากรางวัลชนะเลิศ
- 5.3 รองชนะเลิศอันดับ 2 ได้คะแนนรองจากรางวัลรองชนะเลิศอันดับ 1
- 5.4 รองชนะเลิศอันดับ 3 ได้คะแนนรองจากรางวัลรองชนะเลิศอันดับ 2
- 5.5 รองชนะเลิศอันดับ 4 ได้คะแนนรองจากรางวัลรองชนะเลิศอันดับ 3
- 5.6 ชมเชย ได้คะแนนรองจากรางวัลรองชนะเลิศอันดับ 4 และมีคะแนนอยู่ในระดับเหรียญทองแดงขึ้นไป

หมายเหตุ รางวัลลำดับที่ 5.1-5.5 ต้องไม่ครองตำแหน่งร่วมกัน



เกณฑ์ กติกา การแข่งขันทักษะวิชาชีพ ทักษะวิชาชีพพระยະສິນ และทักษะพื้นฐาน
ประเภทวิชาอุตสาหกรรมอาหาร กลุ่มอาชีพการประกอบและบริการอาหาร
สาขาวิชาอาหารและโภชนาการ
ทักษะการประกอบอาหารริมบาทวิถี ระดับประกาศนียบัตรวิชาชีพ (ปวช.)
ระดับสถานศึกษา ระดับจังหวัด ระดับภาค และระดับชาติ ปีการศึกษา 2572

6. รางวัลที่ได้รับ

- | | |
|------------------------|--|
| 6.1 ชนะเลิศ | ได้รับโล่พร้อมเกียรติบัตร (ระดับภาคและระดับชาติ) |
| 6.2 รองชนะเลิศอันดับ 1 | ได้รับเกียรติบัตร |
| 6.3 รองชนะเลิศอันดับ 2 | ได้รับเกียรติบัตร |
| 6.4 รองชนะเลิศอันดับ 3 | ได้รับเกียรติบัตร |
| 6.5 รองชนะเลิศอันดับ 4 | ได้รับเกียรติบัตร |
| 6.6 ชมเชย | ได้รับเกียรติบัตร |

หมายเหตุ

- 1) โล่รางวัลมอบให้สถานศึกษา เกียรติบัตรมอบให้สถานศึกษา ผู้เข้าแข่งขัน และครูผู้ควบคุม
- 2) ผลการตัดสินของคณะกรรมการถือว่าเป็นที่สิ้นสุด



เกณฑ์ กติกา การแข่งขันทักษะวิชาชีพ ทักษะวิชาชีพพระยะสั้น และทักษะพื้นฐาน
 ประเภทวิชาอุตสาหกรรมอาหาร กลุ่มอาชีพการประกอบและบริการอาหาร
 สาขาวิชาอาหารและโภชนาการ สาขาวิชาเซฟอาหารไทย สาขาวิชาการจัดการธุรกิจอาหาร
 ทักษะการประกอบอาหารเพื่อการจัดเลี้ยง ระดับประกาศนียบัตรวิชาชีพชั้นสูง (ปวส.)
 ระดับสถานศึกษา ระดับจังหวัด ระดับภาค และระดับชาติ ปีการศึกษา 2568

1. วัตถุประสงค์ของการแข่งขัน
 - 1.1 เพื่อเป็นการส่งเสริมทักษะการประกอบอาหารเพื่อการจัดเลี้ยง ให้แก่ผู้เรียน
 - 1.2 เพื่อให้ผู้เรียนได้ใช้ความรู้ความสามารถที่ได้จากการศึกษา ให้เกิดประโยชน์ในการปฏิบัติงานจริง
 - 1.3 เพื่อให้ผู้เรียนได้รับประสบการณ์นอกเหนือจากการศึกษาในห้องเรียน
 - 1.4 เพื่อเป็นการประชาสัมพันธ์และเผยแพร่ผลงานของสถานศึกษา ในสังกัดสำนักงานคณะกรรมการการอาชีวศึกษา
 - 1.5 เพื่อยกระดับทักษะฝีมือของผู้เรียนอาชีวศึกษา ให้ก้าวสู่ระดับสากล
2. คุณสมบัติและข้อกำหนดของผู้เข้าแข่งขัน
 - 2.1 คุณสมบัติ
 - 2.1.1 เป็นสมาชิกประเภทสามัญขององค์การนักวิชาชีพในอนาคตแห่งประเทศไทย ระดับสถานศึกษา
 - 2.1.2 เป็นผู้เรียนในระบบ หรือระบบทวิภาคี (ไม่เป็นพนักงานประจำบริษัท) ของสถานศึกษา สังกัดสำนักงานคณะกรรมการการอาชีวศึกษาและได้ลงทะเบียนเรียนในหลักสูตรประกาศนียบัตรวิชาชีพชั้นสูง (ปวส.) ยกเว้น ผู้เรียนระบบทวิศึกษา และผู้เรียนโครงการพิเศษ
 - 2.1.3 ระดับจังหวัด ต้องผ่านการแข่งขัน และได้รับรางวัลชนะเลิศ ระดับสถานศึกษา
 - 2.1.4 ระดับภาค ต้องผ่านการแข่งขัน และได้รับรางวัลชนะเลิศ ระดับจังหวัด
 - 2.1.5 ระดับชาติ ต้องผ่านการแข่งขัน และได้รับรางวัลชนะเลิศ รองชนะเลิศอันดับ 1 ระดับภาค
 - 2.2 ข้อกำหนด
 - 2.2.1 ผู้เข้าแข่งขันกำลังศึกษาอยู่ในสาขาวิชาอาหารและโภชนาการ หรือสาขาวิชาเซฟอาหารไทย หรือสาขาวิชาการจัดการธุรกิจอาหาร
 - 2.2.2 ผู้เข้าแข่งขันทีมละ 4 คน สำรอง 1 คน ครูผู้ควบคุม 1 คน
 - 2.2.3 ผู้เข้าแข่งขันแต่งกายด้วยเครื่องแบบเชฟ (Chef) ให้ถูกต้อง
 - 2.2.4 ยื่นหลักฐานการสมัครตามแบบฟอร์มที่กำหนด และลงทะเบียนเข้าร่วมการแข่งขัน
3. รายละเอียดของการแข่งขัน
 - 3.1 สมรรถนะรายวิชา
 - 3.1.1 เลือกและประยุกต์ใช้วิธีการ เครื่องมือและวัสดุอุปกรณ์ในการปฏิบัติงาน
 - 3.1.2 วางแผน การบริหารจัดการ การประสานงานและการประเมินผลการปฏิบัติงานอาชีพ
 - 3.1.3 ทักษะด้านสุขภาวะอนามัยและความปลอดภัยในการปฏิบัติงานอาชีพ



เกณฑ์ กติกา การแข่งขันทักษะวิชาชีพ ทักษะวิชาชีพพระยะสั้น และทักษะพื้นฐาน
ประเภทวิชาอุตสาหกรรมอาหาร กลุ่มอาชีพการประกอบและบริการอาหาร
สาขาวิชาอาหารและโภชนาการ สาขาวิชาเซฟอาหารไทย สาขาวิชาการจัดการธุรกิจอาหาร
ทักษะการประกอบอาหารเพื่อการจัดเลี้ยง ระดับประกาศนียบัตรวิชาชีพชั้นสูง (ปวส.)
ระดับสถานศึกษา ระดับจังหวัด ระดับภาค และระดับชาติ ปีการศึกษา 2568

- 3.1.4 ทักษะการบริหารจัดการงานอาชีพ และบุคคลผู้ปฏิบัติงาน
- 3.1.5 การบริหารจัดการการปฏิบัติงาน วัสดุอุปกรณ์ เครื่องมือ ในการปฏิบัติงานอาชีพตาม
กระบวนการและหลักโภชนาการ
- 3.1.6 ปฏิบัติงานอาชีพอาหารและโภชนาการ ตามหลักการและแบบแผนที่กำหนด โดยใช้/เลือกใช้/
ปรับใช้กระบวนการปฏิบัติงานที่เหมาะสม
- 3.1.7 ตัดสินใจ วางแผนและแก้ไขปัญหาที่ไม่คุ้นเคยหรือซับซ้อนและเป็นนามธรรมในงานอาชีพอาหาร
และโภชนาการที่ไม่อยู่ภายใต้การควบคุมในบางเรื่อง
- 3.1.8 ประยุกต์ใช้ความรู้ ทักษะทางวิชาชีพ เทคโนโลยี สารสนเทศและการสื่อสารในการแก้ปัญหาและ
การปฏิบัติงานอาหารและโภชนาการ
- 3.1.9 ประยุกต์ทักษะการใช้ภาษาและเทคโนโลยีดิจิทัล ในงานอาชีพตามมาตรฐานอาชีพ

3.2 งานที่กำหนด

- 3.2.1 การแข่งขัน ระดับสถานศึกษา ระดับจังหวัด ระดับภาค
 - 3.2.1.1 ทีมผู้เข้าแข่งขันต้องกำหนดรายการอาหาร ประกอบและจัดตกแต่งอาหารว่างไทย
ในรูปแบบการจัดเลี้ยง แบบค็อกเทล ดังนี้
 - 1) อาหารว่างไทยประเภท คาว จำนวน 3 รายการ
 - 2) อาหารว่างไทยประเภท หวาน จำนวน 2 รายการ
- 3.2.2 การแข่งขัน ระดับชาติ
 - 3.2.2.1 ทีมผู้เข้าแข่งขันต้องกำหนดรายการ ประกอบและจัดตกแต่งอาหารว่างนานาชาติ
ในรูปแบบการจัดเลี้ยง แบบค็อกเทล จำนวน 6 รายการ
 - 3.2.2.2 ทีมผู้เข้าแข่งขันต้องจัดตกแต่งโต๊ะอาหารเพื่อการจัดเลี้ยง รูปแบบค็อกเทล ในเวลา
ทำการแข่งขันเท่านั้น

3.3 กำหนดการแข่งขัน

- 3.3.1 ระดับสถานศึกษา ระดับจังหวัด ระดับภาค
 - 3.3.1.1 ทีมผู้เข้าแข่งขันต้องประกอบอาหารว่างไทยในรูปแบบการจัดเลี้ยง แบบค็อกเทลเป็น
อาหารว่างไทยประเภทคาว จำนวน 3 รายการ และอาหารว่างไทยประเภทหวาน
จำนวน 2 รายการ รายการละ 15 ชิ้น
 - 1) สำหรับจัดแสดง 1 ชุด รายการอาหารละ 12 ชิ้น
 - 2) สำหรับส่งกรรมการ 1 ชุด รายการอาหารละ 3 ชิ้น



เกณฑ์ กติกา การแข่งขันทักษะวิชาชีพ ทักษะวิชาชีพระยะสั้น และทักษะพื้นฐาน
ประเภทวิชาอุตสาหกรรมอาหาร กลุ่มอาชีพการประกอบและบริการอาหาร
สาขาวิชาอาหารและโภชนาการ สาขาวิชาเซฟอาหารไทย สาขาวิชาการจัดการธุรกิจอาหาร
ทักษะการประกอบอาหารเพื่อการจัดเลี้ยง ระดับประกาศนียบัตรวิชาชีพชั้นสูง (ปวส.)
ระดับสถานศึกษา ระดับจังหวัด ระดับภาค และระดับชาติ ปีการศึกษา 2568

3.3.1.2 ทีมผู้เข้าแข่งขันจัดแสดงผลงานที่โต๊ะแสดงผลงาน โดยจัดแสดงผลงานตามความ
เหมาะสม (หมายเหตุ ผู้เข้าแข่งขันจัดเพียงแสดงผลงานอาหารเท่านั้น ไม่ต้องจับจีบผ้า)

3.3.1.3 เวลาการแข่งขัน ทั้งหมด 3 ชั่วโมง โดยมีเงื่อนไขดังนี้

- 1) ส่งตามเวลาที่กำหนด ได้ 5 คะแนนเต็ม
- 2) เกินจากเวลาที่แข่งขันหักคะแนนเวลานาทีละ 0.5 คะแนน ให้ทำเกินได้ 10 นาที
- 3) เกินจากนาทีที่ 10 ให้ทำงานเสร็จสิ้นแต่กรรมการจะไม่ตรวจให้คะแนน

3.3.1.4 อนุญาตให้นำผู้เข้าแข่งขันเตรียมมาล่วงหน้า ดังนี้

- 1) หั่น สับ ซอย
- 2) โขลกน้ำพริกแกง โขลกสามเกลอ โขลกส่วนผสม
- 3) เตรียมน้ำจิ้มสำเร็จรูป น้ำจิ้มสำเร็จรูป น้ำจิ้มไก่ และน้ำจิ้มอื่น ๆ
- 4) วัสดุจัดแสดงผลงานที่มีฉากหลัง

(หมายเหตุ หากไม่ปฏิบัติตามข้อ 3.3.1.4 จะตัดคะแนนในขั้นตอนการเตรียมงาน 5 คะแนน)

3.3.2 ระดับชาติ

3.3.2.1 ทีมผู้เข้าแข่งขันต้องประกอบอาหารว่างนานาชาติ ในรูปแบบการจัดเลี้ยง แบบค็อกเทล
จำนวน 6 รายการ ๆ ละ 15 ชิ้นขึ้นไป

- 1) สำหรับจัดแสดงผลงาน 1 ชุด รายการอาหารละ 12 ชิ้น
- 2) สำหรับส่งกรรมการ 1 ชุด รายการอาหารละ 3 ชิ้น

3.3.2.2 ทีมผู้เข้าแข่งขันต้องจัดตกแต่งโต๊ะอาหาร และจัดแสดงผลงานอาหารว่างนานาชาติ
เพื่อการจัดเลี้ยงรูปแบบค็อกเทล (การจับจีบผ้า การตกแต่งโต๊ะอาหาร) ในขนาดโต๊ะ
กว้าง 60 เซนติเมตร ยาว 150 เซนติเมตร

3.3.2.3 เวลาการแข่งขัน ทั้งหมด 3 ชั่วโมง โดยมีเงื่อนไขดังนี้

- 1) ส่งตามเวลาที่กำหนดได้ 5 คะแนนเต็ม
- 2) เกินจากเวลาที่แข่งขันหักคะแนนเวลานาทีละ 0.5 คะแนน ให้ทำเกินได้ 10 นาที
- 3) เกินจากนาทีที่ 10 ให้ทำงานเสร็จสิ้นแต่กรรมการจะไม่ตรวจให้คะแนน

3.3.2.4 อนุญาตให้นำผู้เข้าแข่งขันเตรียมมาล่วงหน้า ดังนี้

- 1) หั่น สับ ซอย
- 2) โขลกน้ำพริกแกง โขลกสามเกลอ โขลกส่วนผสม
- 3) น้ำจิ้มสำเร็จรูป น้ำจิ้มสำเร็จรูป น้ำจิ้มไก่ และน้ำจิ้มอื่น ๆ
- 4) จับจีบผ้าโต๊ะแสดงผลงาน และใช้ผ้าจับจีบสำเร็จรูป



เกณฑ์ กติกา การแข่งขันทักษะวิชาชีพ ทักษะวิชาชีพพระยะสั้น และทักษะพื้นฐาน
ประเภทวิชาอุตสาหกรรมอาหาร กลุ่มอาชีพการประกอบและบริการอาหาร
สาขาวิชาอาหารและโภชนาการ สาขาวิชาเซฟอาหารไทย สาขาวิชาการจัดการธุรกิจอาหาร
ทักษะการประกอบอาหารเพื่อการจัดเลี้ยง ระดับประกาศนียบัตรวิชาชีพชั้นสูง (ปวส.)
ระดับสถานศึกษา ระดับจังหวัด ระดับภาค และระดับชาติ ปีการศึกษา 2568

5) จัดวางวัสดุอุปกรณ์บริเวณพื้นที่จัดแสดงผลงานก่อนถึงเวลาการแข่งขัน

6) เตรียมวัสดุจัดแสดงที่มีฉากหลัง

(หมายเหตุ หากไม่ปฏิบัติตามข้อ 3.3.2.4 จะตัดคะแนนในขั้นตอนการเตรียมงาน 5 คะแนน)

3.3.3 ระเบียบและรายละเอียดในการจัดการแข่งขัน ให้คณะกรรมการจัดการแข่งขันแต่ละระดับ
ที่รับผิดชอบ เป็นผู้กำหนดและแจ้งให้สถานศึกษาที่เข้าร่วมการแข่งขันทราบก่อนการแข่งขัน
ไม่น้อยกว่า 15 วัน

3.4 สิ่งให้ผู้เข้าแข่งขันต้องเตรียม

3.4.1 ผู้เข้าแข่งขันต้องเตรียม

3.4.1.1 วัสดุที่ใช้ในการแข่งขัน

อนุญาตให้

- 1) ล้าง ปอก แกะสลักผัก และผลไม้เพื่อตกแต่งได้เท่านั้น
- 2) เตรียมน้ำสติกมอลงหน้าได้ แต่ไม่อนุญาตให้ปรุงรส

3.4.1.2 ภาชนะใส่อาหารและอุปกรณ์ในการจัดเลี้ยงจัดเตรียมมาก่อนล่วงหน้าได้

3.4.1.3 เครื่องมือ อุปกรณ์ในการประกอบอาหารและแสดงผลงานให้ผู้เข้าแข่งขันจัด

เตรียมมาเอง

3.4.1.4 ผ้าสำหรับจับจิบโต๊ะแสดงผลงาน และอุปกรณ์ในการจัดเลี้ยงรวมถึงวัสดุสำหรับ
ตกแต่งโต๊ะอาหาร

3.4.1.5 ตั้รับอาหารจัดพิมพ์ใส่กระดาษขาวขนาด A4 ตั้พิมพ์ TH SarabunPSK

ขนาดอักษรหัวข้อความ 18 และเนื้อหาขนาดอักษร 16 เท่านั้น จำนวน 7 ชุด

3.4.1.6 อนุญาตให้จัดวางวัสดุอุปกรณ์บริเวณพื้นที่ ที่จัดแสดงผลงานให้เสร็จก่อนเวลาการ

แข่งขันประมาณ 15 นาที (เฉพาะในระดับสถานศึกษา ระดับจังหวัด ระดับภาคเท่านั้น)

3.4.1.7 ผู้เข้าแข่งขันต้องนำเสนอผลงานเป็นภาษาไทย และภาษาอังกฤษต่อคณะกรรมการ

ทีละไม่ต่ำกว่า 3 นาที แต่ไม่เกิน 5 นาที

3.4.1.8 ปลั๊กไฟ (ปลั๊กพ่วงผู้เข้าแข่งขันจัดเตรียม)



เกณฑ์ กติกา การแข่งขันทักษะวิชาชีพ ทักษะวิชาชีพพระยะสั้น และทักษะพื้นฐาน
ประเภทวิชาอุตสาหกรรมอาหาร กลุ่มอาชีพการประกอบและบริการอาหาร
สาขาวิชาอาหารและโภชนาการ สาขาวิชาเซฟอาหารไทย สาขาวิชาการจัดการธุรกิจอาหาร
ทักษะการประกอบอาหารเพื่อการจัดเลี้ยง ระดับประกาศนียบัตรวิชาชีพชั้นสูง (ปวส.)
ระดับสถานศึกษา ระดับจังหวัด ระดับภาค และระดับชาติ ปีการศึกษา 2568

3.4.2 คณะกรรมการจัดการแข่งขันต้องเตรียม

3.4.2.1 โต๊ะปฏิบัติงานอาหาร จำนวน 2 ตัว ขนาดกว้างประมาณ 1 เมตร ยาว 1.50 เมตร
และพื้นที่โต๊ะจัดแสดงผลงานให้ผู้เข้าแข่งขัน ขนาดกว้าง 0.75 เมตร ยาว 0.75 เมตร
(ระดับชาติคณะกรรมการจัดการแข่งขันเตรียมโต๊ะแสดงผลงานขนาด กว้าง 60
เซนติเมตร ยาว 150 เซนติเมตร สำหรับการแข่งขันตกแต่งโต๊ะอาหาร)

3.4.2.2 ถังขยะ และพื้นที่สำหรับเก็บล้างอุปกรณ์

3.4.3 การจัดวางอุปกรณ์เครื่องใช้ให้อยู่ในพื้นที่กำหนดให้เท่านั้น

3.4.4 เต้าหุงต้มเตรียมได้ทีละไม่เกิน 3 หัวเต้า หากต้องการวางเต้าบนโต๊ะปฏิบัติงานต้องมีวัสดุ
อุปกรณ์ป้องกันความร้อน และการวางเต้าหุงต้มต้องวางในพื้นที่การแข่งขันเท่านั้น

3.4.5 คณะกรรมการดำเนินงานจัดการแข่งขันที่รับผิดชอบเป็นผู้แจ้งให้สถานศึกษาที่เข้าร่วม
การแข่งขันทราบก่อนการแข่งขันไม่น้อยกว่า 15 วัน

3.5 เกณฑ์การตัดสินหรือเกณฑ์การให้คะแนน

3.5.1 ระดับสถานศึกษา ระดับจังหวัด ระดับภาค

3.5.1.1 การเตรียมงาน 15 คะแนน

- | | |
|--|----------|
| 1) เตรียมวัสดุ อุปกรณ์ และใช้อุปกรณ์อย่างถูกต้อง | 10 คะแนน |
| 2) ปฏิบัติงานตามขั้นตอน | 5 คะแนน |

3.5.1.2 กระบวนการ 25 คะแนน

- | | |
|---|----------|
| 1) ความเหมาะสมของรายการอาหาร | 10 คะแนน |
| 2) ทักษะและเทคนิคในการประกอบอาหาร | 5 คะแนน |
| 3) สุขลักษณะที่ดีส่วนบุคคล และการปฏิบัติงาน | 5 คะแนน |
| 4) ปฏิบัติงานเสร็จตามเวลาที่กำหนด | 5 คะแนน |

3.5.1.3 ผลงาน 60 คะแนน

- | | |
|--|----------|
| 1) รสชาติอาหาร | 40 คะแนน |
| 2) ความคิดสร้างสรรค์ | 5 คะแนน |
| 3) ความเหมาะสมของภาชนะที่ใช้ในการจัด | 5 คะแนน |
| 4) ความเหมาะสมของปริมาณอาหาร | 5 คะแนน |
| 5) การนำเสนอผลงานไม่ต่ำกว่า 3 นาที แต่ไม่เกิน 5 นาที | 5 คะแนน |

(หมายเหตุ กรณีการนำเสนอไม่เป็นไปตามเวลาที่กำหนดให้ตัด 1 คะแนนต่อนาที)



เกณฑ์ กติกา การแข่งขันทักษะวิชาชีพ ทักษะวิชาชีพพระยะสั้น และทักษะพื้นฐาน
ประเภทวิชาอุตสาหกรรมอาหาร กลุ่มอาชีพการประกอบและบริการอาหาร
สาขาวิชาอาหารและโภชนาการ สาขาวิชาเซฟอาหารไทย สาขาวิชาการจัดการธุรกิจอาหาร
ทักษะการประกอบอาหารเพื่อการจัดเลี้ยง ระดับประกาศนียบัตรวิชาชีพชั้นสูง (ปวส.)
ระดับสถานศึกษา ระดับจังหวัด ระดับภาค และระดับชาติ ปีการศึกษา 2568

3.5.2 ระดับชาติ

3.5.2.1 การเตรียมงาน 15 คะแนน

- 1) เตรียมวัสดุ อุปกรณ์ และใช้อุปกรณ์อย่างถูกต้อง 10 คะแนน
- 2) ปฏิบัติงานตามขั้นตอน 5 คะแนน

3.5.2.2 กระบวนการ 25 คะแนน

- 1) ความเหมาะสมของรายการอาหาร 10 คะแนน
- 2) ทักษะและเทคนิคในการประกอบอาหาร 5 คะแนน
- 3) สุขลักษณะที่ดีส่วนบุคคล และการปฏิบัติงาน 5 คะแนน
- 4) ปฏิบัติงานเสร็จตามเวลาที่กำหนด 5 คะแนน

3.5.2.3 ผลงาน 60 คะแนน

- 1) รสชาติอาหาร 30 คะแนน
- 2) ความคิดสร้างสรรค์ 5 คะแนน
- 3) ความเหมาะสมของภาชนะที่ใช้ในการจัด 5 คะแนน
- 4) รูปแบบการจัดตกแต่งโต๊ะแสดงผลงาน 10 คะแนน
- 5) ความเหมาะสมของปริมาณอาหาร 5 คะแนน
- 6) การนำเสนอผลงานไม่ต่ำกว่า 3 นาที แต่ไม่เกิน 5 นาที 5 คะแนน

(หมายเหตุ กรณีการนำเสนอไม่เป็นไปตามเวลาที่กำหนดให้ตัด 1 คะแนนต่อนาที)

3.5.3 กรณีผู้เข้าแข่งขันไม่ปฏิบัติตามเกณฑ์ กติกา และรายละเอียดการแข่งขัน คณะกรรมการตัดสิน
จะไม่พิจารณาผลคะแนนและจัดลำดับหรือพิจารณาโทษตามข้อกำหนดของเกณฑ์ กติกา

3.5.4 ผลการตัดสินต้องผ่านความเห็นชอบของคณะกรรมการบริหารองค์การนักวิชาชีพในอนาคต
แห่งประเทศไทย แต่ละระดับ

3.5.5 ให้ประกาศผลการแข่งขันโดยเปิดเผยและแสดงให้สาธารณชนทราบ

3.6 คณะกรรมการตัดสิน

3.6.1 ระดับจังหวัด ให้มีคณะกรรมการตัดสิน ไม่เกิน 7 คน โดยประธานกรรมการบริหารองค์การ
นักวิชาชีพในอนาคตแห่งประเทศไทย ระดับจังหวัด เป็นผู้แต่งตั้ง

3.6.2 ระดับภาค และระดับชาติ ให้มีคณะกรรมการตัดสิน ไม่เกิน 7 คน

3.6.3 กรณีมีความจำเป็นต้องเพิ่มจำนวนกรรมการตัดสิน ให้อยู่ในดุลยพินิจของคณะกรรมการบริหาร
องค์การนักวิชาชีพในอนาคตแห่งประเทศไทย แต่ละระดับ



เกณฑ์ กติกา การแข่งขันทักษะวิชาชีพ ทักษะวิชาชีพพระยะสั้น และทักษะพื้นฐาน
ประเภทวิชาอุตสาหกรรมอาหาร กลุ่มอาชีพการประกอบและบริการอาหาร
สาขาวิชาอาหารและโภชนาการ สาขาวิชาเซฟอาหารไทย สาขาวิชาการจัดการธุรกิจอาหาร
ทักษะการประกอบอาหารเพื่อการจัดเลี้ยง ระดับประกาศนียบัตรวิชาชีพชั้นสูง (ปวส.)
ระดับสถานศึกษา ระดับจังหวัด ระดับภาค และระดับชาติ ปีการศึกษา 2568

3.7 คณะกรรมการดำเนินงาน

- 3.7.1 ระดับจังหวัด ให้มีคณะกรรมการดำเนินงาน โดยประธานกรรมการบริหารองค์การนักวิชาชีพในอนาคตแห่งประเทศไทย ระดับจังหวัด เป็นผู้แต่งตั้ง
- 3.7.2 ระดับภาค ให้มีคณะกรรมการดำเนินงาน โดยอยู่ในดุลยพินิจของคณะกรรมการบริหารองค์การนักวิชาชีพในอนาคตแห่งประเทศไทย ระดับภาค ประธานกรรมการบริหารองค์การนักวิชาชีพในอนาคตแห่งประเทศไทย ระดับภาค เป็นผู้แต่งตั้ง
- 3.7.3 ระดับชาติ ให้มีคณะกรรมการดำเนินงาน ไม่เกิน 15 คน โดยมีผู้แทนของแต่ละภาคๆ ละ 1 คน และภาคที่เป็นเจ้าภาพเสนอรายชื่อคณะกรรมการในภาค จำนวน 11 คน
เลขาธิการคณะกรรมการการอาชีวศึกษา หรือรองเลขาธิการคณะกรรมการการอาชีวศึกษา ที่ได้รับมอบหมายเป็นผู้แต่งตั้ง
- 3.7.4 กรณีมีความจำเป็นต้องเพิ่มจำนวนคณะกรรมการดำเนินงาน เกิน 15 คน ให้อยู่ในดุลยพินิจของคณะกรรมการบริหารองค์การนักวิชาชีพในอนาคตแห่งประเทศไทย แต่ละระดับ

4. การพิจารณาเหรียญรางวัลตามเกณฑ์มาตรฐาน

- 4.1 คะแนน 80 ขึ้นไป ระดับเหรียญทอง
- 4.2 คะแนน 70 - 79 ระดับเหรียญเงิน
- 4.3 คะแนน 60 - 69 ระดับเหรียญทองแดง

5. การจัดอันดับรางวัล

- 5.1 ชนะเลิศ ได้คะแนนสูงสุด
- 5.2 รองชนะเลิศอันดับ 1 ได้คะแนนรองจากรางวัลชนะเลิศ
- 5.3 รองชนะเลิศอันดับ 2 ได้คะแนนรองจากรางวัลรองชนะเลิศอันดับ 1
- 5.4 รองชนะเลิศอันดับ 3 ได้คะแนนรองจากรางวัลรองชนะเลิศอันดับ 2
- 5.5 รองชนะเลิศอันดับ 4 ได้คะแนนรองจากรางวัลรองชนะเลิศอันดับ 3
- 5.6 ชมเชย ได้คะแนนรองจากรางวัลรองชนะเลิศอันดับ 4
และมีคะแนนอยู่ในระดับเหรียญทองแดงขึ้นไป

หมายเหตุ รางวัลลำดับที่ 5.1 – 5.5 ต้องไม่ครองตำแหน่งร่วมกัน



เกณฑ์ กติกา การแข่งขันทักษะวิชาชีพ ทักษะวิชาชีพพระยะสั้น และทักษะพื้นฐาน
ประเภทวิชาอุตสาหกรรมอาหาร กลุ่มอาชีพการประกอบและบริการอาหาร
สาขาวิชาอาหารและโภชนาการ สาขาวิชาเซฟอาหารไทย สาขาวิชาการจัดการธุรกิจอาหาร
ทักษะการประกอบอาหารเพื่อการจัดเลี้ยง ระดับประกาศนียบัตรวิชาชีพชั้นสูง (ปวส.)
ระดับสถานศึกษา ระดับจังหวัด ระดับภาค และระดับชาติ ปีการศึกษา 2568

6. รางวัลที่ได้รับ

- | | |
|------------------------|--|
| 6.1 ชนะเลิศ | ได้รับโล่พร้อมเกียรติบัตร (ระดับภาคและระดับชาติ) |
| 6.2 รองชนะเลิศอันดับ 1 | ได้รับเกียรติบัตร |
| 6.3 รองชนะเลิศอันดับ 2 | ได้รับเกียรติบัตร |
| 6.4 รองชนะเลิศอันดับ 3 | ได้รับเกียรติบัตร |
| 6.5 รองชนะเลิศอันดับ 4 | ได้รับเกียรติบัตร |
| 6.6 ชมเชย | ได้รับเกียรติบัตร |

หมายเหตุ

1. โล่รางวัลมอบให้สถานศึกษา เกียรติบัตรมอบให้สถานศึกษา ผู้เข้าแข่งขัน และครูผู้ควบคุม
2. ผลการตัดสินของคณะกรรมการถือว่าเป็นที่สิ้นสุด



เกณฑ์ กติกา การแข่งขันทักษะวิชาชีพ ทักษะวิชาชีพระยะสั้น และทักษะพื้นฐาน
 ประเภทวิชาอุตสาหกรรมอาหาร กลุ่มอาชีพการประกอบและบริการอาหาร
 สาขาวิชาอาหารและโภชนาการ สาขาวิชาเซฟอาหารไทย สาขาวิชาการจัดการธุรกิจอาหาร
 ทักษะการแต่งหน้าเค้กแต่งงาน ระดับประกาศนียบัตรวิชาชีพชั้นสูง (ปวส.)
 ระดับสถานศึกษา ระดับจังหวัด ระดับภาค ระดับชาติ ปีการศึกษา 2569

1. วัตถุประสงค์ของการแข่งขัน

- 1.1 เพื่อส่งเสริมทักษะการแต่งหน้าเค้กแต่งงาน ให้แก่ผู้เรียน
- 1.2 เพื่อให้ผู้เรียนได้ใช้ความรู้ความสามารถที่ได้ศึกษามาประยุกต์ใช้ให้เกิดประโยชน์ในการปฏิบัติงานจริง
- 1.3 เพื่อให้ผู้เรียนได้รับประสบการณ์นอกเหนือจากการศึกษาในห้องเรียน
- 1.4 เพื่อประชาสัมพันธ์และเผยแพร่ผลงานของสถานศึกษาในสังกัดสำนักงานคณะกรรมการการอาชีวศึกษา
- 1.5 เพื่อยกระดับทักษะฝีมือของผู้เรียนอาชีวศึกษา ให้ก้าวสู่ระดับสากล

2. คุณสมบัติและข้อกำหนดของผู้เข้าแข่งขัน

2.1 คุณสมบัติ

- 2.1.1 เป็นสมาชิกประเภทสามัญขององค์การนักวิชาชีพในอนาคตแห่งประเทศไทย ระดับสถานศึกษา
- 2.1.2 เป็นผู้เรียนในระบบ หรือระบบทวิภาคี (ไม่เป็นพนักงานประจำบริษัท) ของสถานศึกษา สังกัดสำนักงานคณะกรรมการการอาชีวศึกษาและได้ลงทะเบียนเรียนในหลักสูตรประกาศนียบัตรวิชาชีพชั้นสูง (ปวส.) ยกเว้น ผู้เรียนระบบทวิศึกษา และผู้เรียนโครงการพิเศษ
- 2.1.3 ระดับจังหวัด ต้องผ่านการแข่งขัน และได้รับรางวัลชนะเลิศ ระดับสถานศึกษา
- 2.1.4 ระดับภาค ต้องผ่านการแข่งขัน และได้รับรางวัลชนะเลิศ ระดับจังหวัด
- 2.1.5 ระดับชาติ ต้องผ่านการแข่งขัน และได้รับรางวัลชนะเลิศ รองชนะเลิศอันดับ 1 ระดับภาค

2.2 ข้อกำหนด

- 2.2.1 ผู้เข้าแข่งขันกำลังศึกษาในสาขาวิชาอาหารและโภชนาการ หรือสาขาวิชาเซฟอาหารไทย หรือสาขาวิชาการจัดการธุรกิจอาหาร
- 2.2.2 ผู้เข้าแข่งขันทีมละ 4 คน สำรอง 1 คน ครูผู้ควบคุม 1 คน
- 2.2.3 ผู้เข้าแข่งขันแต่งกายด้วยเครื่องแบบเชฟ (Chef) ให้ถูกต้อง
- 2.2.4 ยื่นหลักฐานการสมัครตามแบบฟอร์มที่กำหนด และลงทะเบียนเข้าร่วมการแข่งขัน

3. รายละเอียดของการแข่งขัน

3.1 สมรรถนะรายวิชา

- 3.1.1 เลือกและประยุกต์ใช้วิธีการ เครื่องมือและวัสดุอุปกรณ์ในการปฏิบัติงาน
- 3.1.2 เลือกวัตถุดิบ เครื่องมือ อุปกรณ์ และการประยุกต์ใช้เทคโนโลยีในการผลิต ผลิตภัณฑ์เบเกอรี่ และการแต่งหน้าเค้ก ตามหลักการ
- 3.1.3 ผลิต และพัฒนาผลิตภัณฑ์เบเกอรี่และการแต่งหน้าเค้ก ควบคุมคุณภาพ



เกณฑ์ กติกา การแข่งขันทักษะวิชาชีพ ทักษะวิชาชีพพระยะสั้น และทักษะพื้นฐาน
ประเภทวิชาอุตสาหกรรมอาหาร กลุ่มอาชีพการประกอบและบริการอาหาร
สาขาวิชาอาหารและโภชนาการ สาขาวิชาเซฟอาหารไทย สาขาวิชาการจัดการธุรกิจอาหาร
ทักษะการแต่งหน้าเค้กแต่งงาน ระดับประกาศนียบัตรวิชาชีพชั้นสูง (ปวส.)
ระดับสถานศึกษา ระดับจังหวัด ระดับภาค ระดับชาติ ปีการศึกษา 2569

3.1.4 บริหารจัดการการปฏิบัติงาน วัสดุอุปกรณ์ เครื่องมือ ในการปฏิบัติงานอาชีพตามกระบวนการ
และหลักโภชนาการ

3.1.5 ปฏิบัติงานอาชีพอาหารและโภชนาการ ตามหลักการและแบบแผนที่กำหนด โดยใช้/เลือกใช้/
ปรับใช้กระบวนการปฏิบัติงานที่เหมาะสม

3.1.6 ประยุกต์ใช้ความรู้ ทักษะทางวิชาชีพ แก้ปัญหาในการทำงาน พัฒนานวัตกรรม และต่อยอด
ทางธุรกิจ

3.2 งานที่กำหนด

3.2.1 การแข่งขันระดับสถานศึกษา ระดับจังหวัด ระดับภาค

3.2.1.1 ทีมผู้เข้าแข่งขันต้องออกแบบ แต่งหน้าเค้กแต่งงาน ด้วยบัตเตอร์ครีม สลายดอกไม้
(Buttercream Flower) 3 ชั้น จำนวน 1 ชิ้นงาน

3.2.2 การแข่งขันระดับชาติ

3.2.2.1 ทีมผู้เข้าแข่งขันต้องออกแบบ แต่งหน้าเค้กแต่งงาน ด้วยบัตเตอร์ครีม สลายดอกไม้
(Buttercream Flower) 5 ชั้น จำนวน 1 ชิ้นงาน

3.3 กำหนดการแข่งขัน

3.3.1 ระดับสถานศึกษา ระดับจังหวัด ระดับภาค

3.3.1.1 ทีมผู้เข้าแข่งขันต้องออกแบบ แต่งหน้าเค้กแต่งงาน ด้วยบัตเตอร์ครีม สลายดอกไม้
(Buttercream Flower) 3 ชั้น จำนวน 1 ชิ้นงาน มีรายละเอียดดังนี้

- 1) ขนาดฐานเค้กเส้นผ่านศูนย์กลางไม่น้อยกว่า 18 นิ้ว
- 2) ความสูงของเค้ก 3 ชั้น รวมวัสดุตกแต่ง ต้องไม่เกิน 1 เมตร

3.3.1.2 เวลาการแข่งขันทั้งหมด 3 ชั่วโมง

- 1) ส่งตามเวลาที่กำหนด 5 คะแนน
- 2) เกินจากเวลาที่แข่งขัน หักคะแนนเวลานาทีละ 0.5 คะแนน ให้ทำเกินได้ 10 นาที
- 3) เกินจากนาทีที่ 10 ให้ทำงานเสร็จสิ้นแต่กรรมการจะไม่ตรวจให้คะแนน

3.3.1.3 อนุญาตให้นำผู้เข้าแข่งขันเตรียมมาล่วงหน้า ดังนี้

- 1) ผสมสีบัตเตอร์ครีม และบรรจุครีมใส่ถุงบีบมาล่วงหน้า
- 2) หัวบีบดอกไม้สำเร็จรูป
- 3) ตู๊กตา หุ่นปั้นสำเร็จในการตกแต่งเค้ก
- 4) บีบดอกไม้เพื่อการตกแต่งมาล่วงหน้า
- 5) วัสดุจัดแสดงผลงานที่มีฉากหลัง โดยจัดแสดงผลงานตามความเหมาะสม

(หมายเหตุ หากไม่ปฏิบัติตามข้อ 3.3.1.2 จะตัดคะแนนในขั้นตอนการเตรียมงาน 5 คะแนน)



เกณฑ์ กติกา การแข่งขันทักษะวิชาชีพ ทักษะวิชาชีพระยะสั้น และทักษะพื้นฐาน
ประเภทวิชาอุตสาหกรรมอาหาร กลุ่มอาชีพการประกอบและบริการอาหาร
สาขาวิชาอาหารและโภชนาการ สาขาวิชาเซฟอาหารไทย สาขาวิชาการจัดการธุรกิจอาหาร
ทักษะการแต่งหน้าเค้กแต่งงาน ระดับประกาศนียบัตรวิชาชีพชั้นสูง (ปวส.)
ระดับสถานศึกษา ระดับจังหวัด ระดับภาค ระดับชาติ ปีการศึกษา 2569

3.3.2 ระดับชาติ

3.3.2.1 ทีมผู้เข้าแข่งขันต้องออกแบบ แต่งหน้าเค้กแต่งงานด้วยบัตเตอร์ครีม ไลยดอกไม้ (Buttercream Flower) 5 ชั้น จำนวน 1 ชิ้นงาน มีรายละเอียดดังนี้

- 1) ขนาดฐานเค้กเส้นผ่านศูนย์กลางไม่น้อยกว่า 24 นิ้ว
- 2) ความสูงของเค้ก 5 ชั้น รวมวัสดุตกแต่ง ต้องไม่เกิน 1.5 เมตร

3.3.2.2 เวลาการแข่งขันทั้งหมด 4 ชั่วโมง

- 1) ส่งตามเวลาที่กำหนด 5 คะแนน (ไม่หักคะแนน)
- 2) เกินจากเวลาที่แข่งขัน หักคะแนนเวลานาทีละ 0.5 คะแนน ให้ทำเกินได้ 10 นาที
- 3) เกินจากนาทีที่ 10 ให้ทำงานเสร็จสิ้นแต่กรรมการจะไม่ตรวจให้คะแนน

3.3.2.3 อนุญาตให้นำผู้เข้าแข่งขันเตรียมมาล่วงหน้า ดังนี้

- 1) ผสมสีบัตเตอร์ครีม และบรรจุครีมใส่ถุงบีบมาล่วงหน้า
- 2) หัวบีบดอกไม้สำเร็จรูป
- 3) ตุ๊กตา หุ่นปั้นสำเร็จในการตกแต่งเค้ก
- 4) บีบดอกไม้เพื่อการตกแต่งมาล่วงหน้า
- 5) วัสดุจัดแสดงผลงานที่มีฉากหลัง โดยจัดแสดงผลงานตามความเหมาะสม

(หมายเหตุ หากไม่ปฏิบัติตามข้อ 3.3.2.3 จะตัดคะแนนในขั้นตอนการเตรียมงาน 5 คะแนน)

3.3.3 ระเบียบและรายละเอียดในการจัดการแข่งขัน ให้คณะกรรมการจัดการแข่งขันแต่ละระดับ
ที่รับผิดชอบ เป็นผู้กำหนดและแจ้งให้สถานศึกษาที่เข้าร่วมการแข่งขันทราบก่อนการแข่งขัน
ไม่น้อยกว่า 15 วัน

3.4 สิ่งที่ยุ้เข้าแข่งขันต้องเตรียม

3.4.1 ผู้เข้าแข่งขันต้องเตรียม

3.4.1.1 วัสดุที่ใช้ในการแข่งขัน

อนุญาตให้

- 1) เตรียมโฟม สำหรับแทนตัวเนื้อเค้ก มาล่วงหน้าได้
- 2) เตรียมบัตเตอร์ครีม มาล่วงหน้าได้ (ไม่อนุญาตให้ผสมสี)
- 3) เตรียมสิ่งตกแต่ง เช่น ช็อกโกแลต น้ำตาลกัมเพสหรือฟองดอง เป็นต้น
โดยผู้เข้าแข่งขันต้องมาประกอบในเวลาแข่งขัน (สามารถใช้ฟองดองสำเร็จรูปได้
แต่ต้องปั้นในเวลาแข่งขันเท่านั้น)



เกณฑ์ กติกา การแข่งขันทักษะวิชาชีพ ทักษะวิชาชีพพระยะสั้น และทักษะพื้นฐาน
ประเภทวิชาอุตสาหกรรมอาหาร กลุ่มอาชีพการประกอบและบริการอาหาร
สาขาวิชาอาหารและโภชนาการ สาขาวิชาเซฟอาหารไทย สาขาวิชาการจัดการธุรกิจอาหาร
ทักษะการแต่งหน้าเค้กแต่งงาน ระดับประกาศนียบัตรวิชาชีพชั้นสูง (ปวส.)
ระดับสถานศึกษา ระดับจังหวัด ระดับภาค ระดับชาติ ปีการศึกษา 2569

4) เตรียมวัสดุตกแต่ง เช่น เม็ดมุกน้ำตาล ผงกากเพชร แผ่นทองคำเปลว เป็นต้น

3.4.1.2 เอกสารนำเสนอแนวคิดของผลงาน จัดพิมพ์ใส่กระดาษขนาด A4

ตัวพิมพ์ TH SarabunPSK ขนาดอักษรหัวข้อความ 18 และเนื้อหาขนาดอักษร 16
เท่านั้น จำนวน 7 ชุด

3.4.1.3 เตรียมฐานรองเค้กตามขนาดและใช้วัสดุที่เหมาะสม

3.4.1.4 เครื่องมือ อุปกรณ์ในการประกอบอาหารและแสดงผลงานให้ผู้เข้าแข่งขันจัดเตรียมมาเอง

3.4.1.5 อนุญาตให้จัดวางวัสดุอุปกรณ์บริเวณพื้นที่ก่อนเวลาการแข่งขันประมาณ 15 นาที

3.4.1.6 ผู้เข้าแข่งขันต้องนำเสนอผลงานเป็นภาษาไทยและภาษาอังกฤษต่อคณะกรรมการทีละ
ไม่ต่ำกว่า 3 นาที และไม่เกิน 5 นาที

3.4.1.7 ปลั๊กไฟ (ปลั๊กพ่วงผู้เข้าแข่งขันจัดเตรียมมาเอง)

3.4.2 คณะกรรมการจัดการแข่งขันต้องเตรียม

3.4.2.1 โต๊ะปฏิบัติงานอาหาร จำนวน 2 ตัว ขนาดกว้างประมาณ 1 เมตร ยาว 1.50 เมตร
และพื้นที่โต๊ะจัดแสดงผลงานให้ผู้เข้าแข่งขัน ขนาดกว้าง 0.75 เมตร ยาว 0.75 เมตร

3.4.2.2 ถังขยะ และพื้นที่สำหรับเก็บล้างอุปกรณ์

3.4.3 การจัดวางอุปกรณ์เครื่องใช้ให้อยู่ในพื้นที่ที่กำหนดให้เท่านั้น

3.4.4 เต้าหุตุ้มเตรียมได้ที่มละไม่เกิน 3 หัวเต้า หากต้องการวางเต้าบนโต๊ะปฏิบัติงานต้องมีวัสดุ
อุปกรณ์ป้องกันความร้อน และการวางเต้าหุตุ้มต้องวางในพื้นที่การแข่งขันเท่านั้น

3.4.5 คณะกรรมการดำเนินงานจัดการแข่งขันที่รับผิดชอบเป็นผู้กำหนดและแจ้งให้สถานศึกษา
ที่เข้าร่วมการแข่งขันทราบก่อนการแข่งขัน ไม่น้อยกว่า 15 วัน

3.5 เกณฑ์การตัดสินหรือเกณฑ์การให้คะแนน (100 คะแนน)

3.5.1 การเตรียมงาน 10 คะแนน

3.5.1.1 เตรียมวัสดุ อุปกรณ์ 5 คะแนน

3.5.1.2 ปฏิบัติงานตามขั้นตอน 5 คะแนน

3.5.2 กระบวนการ 25 คะแนน

3.5.2.1 ใช้เทคนิคต่าง ๆ ในการตกแต่งผลงานที่ติดกับเค้ก 10 คะแนน

3.5.2.2 มีสัญลักษณ์ที่ดีในการปฏิบัติงาน 10 คะแนน

3.5.2.3 ปฏิบัติงานได้เสร็จทันเวลา 5 คะแนน



เกณฑ์ กติกา การแข่งขันทักษะวิชาชีพ ทักษะวิชาชีพพระยะสั้น และทักษะพื้นฐาน
ประเภทวิชาอุตสาหกรรมอาหาร กลุ่มอาชีพการประกอบและบริการอาหาร
สาขาวิชาอาหารและโภชนาการ สาขาวิชาเซฟอาหารไทย สาขาวิชาการจัดการธุรกิจอาหาร
ทักษะการแต่งหน้าเค้กแต่งงาน ระดับประกาศนียบัตรวิชาชีพชั้นสูง (ปวส.)
ระดับสถานศึกษา ระดับจังหวัด ระดับภาค ระดับชาติ ปีการศึกษา 2569

3.5.3 ผลงาน 65 คะแนน

- | | |
|--|----------|
| 3.5.3.1 ความสวยงาม | 20 คะแนน |
| 3.5.3.2 การเลือกใช้สี | 10 คะแนน |
| 3.5.3.3 ความสมบูรณ์โดดเด่นของชิ้นงาน | 10 คะแนน |
| 3.5.3.4 การสื่อความหมายในการตกแต่งหน้าเค้ก | 10 คะแนน |
| 3.5.3.5 ความคิดสร้างสรรค์ | 10 คะแนน |
| 3.5.3.6 การนำเสนอผลงาน ไม่เกิน 5 นาที | 5 คะแนน |

(หมายเหตุ กรณีการนำเสนอไม่เป็นไปตามเวลาที่กำหนดให้ตัด 1 คะแนนต่อนาที)

3.5.4 กรณีผู้เข้าแข่งขันไม่ปฏิบัติตามเกณฑ์ กติกา และรายละเอียดการแข่งขัน คณะกรรมการตัดสิน จะไม่พิจารณาผลคะแนนและจัดลำดับหรือพิจารณาโทษตามข้อกำหนดของเกณฑ์ กติกา

3.5.5 ผลการตัดสินต้องผ่านความเห็นชอบของคณะกรรมการบริหารองค์การนักวิชาชีพในอนาคต แห่งประเทศไทย แต่ละระดับ

3.5.6 ให้ประกาศผลการแข่งขันโดยเปิดเผยและแสดงให้สาธารณชนทราบ

3.6 คณะกรรมการตัดสิน

3.6.1 ระดับจังหวัด ให้มีคณะกรรมการตัดสิน ไม่เกิน 7 คน โดยประธานกรรมการบริหารองค์การ นักวิชาชีพในอนาคตแห่งประเทศไทย ระดับจังหวัด เป็นผู้แต่งตั้ง

3.6.2 ระดับภาค และระดับชาติ ให้มีคณะกรรมการตัดสิน ไม่เกิน 7 คน

3.6.3 กรณีมีความจำเป็นต้องเพิ่มจำนวนกรรมการตัดสิน ให้อยู่ในดุลยพินิจของคณะกรรมการบริหาร องค์การนักวิชาชีพในอนาคตแห่งประเทศไทย แต่ละระดับ

3.7 คณะกรรมการดำเนินงาน

3.7.1 ระดับจังหวัด ให้มีคณะกรรมการดำเนินงาน โดยประธานกรรมการบริหารองค์การนักวิชาชีพ ในอนาคตแห่งประเทศไทย ระดับจังหวัด เป็นผู้แต่งตั้ง

3.7.2 ระดับภาค ให้มีคณะกรรมการดำเนินงาน โดยอยู่ในดุลยพินิจของคณะกรรมการบริหารองค์การ นักวิชาชีพในอนาคตแห่งประเทศไทย ระดับภาค ประธานกรรมการบริหารองค์การ นักวิชาชีพในอนาคตแห่งประเทศไทย ระดับภาค เป็นผู้แต่งตั้ง

3.7.3 ระดับชาติ ให้มีคณะกรรมการดำเนินงาน ไม่เกิน 15 คน โดยมีผู้แทนของแต่ละภาคๆ ละ 1 คน และภาคที่เป็นเจ้าภาพเสนอรายชื่อคณะกรรมการในภาค จำนวน 11 คน

เลขาธิการคณะกรรมการการอาชีวศึกษา หรือรองเลขาธิการคณะกรรมการการอาชีวศึกษา ที่ได้รับมอบหมายเป็นผู้แต่งตั้ง



เกณฑ์ กติกา การแข่งขันทักษะวิชาชีพ ทักษะวิชาชีพพระยะสั้น และทักษะพื้นฐาน
ประเภทวิชาอุตสาหกรรมอาหาร กลุ่มอาชีพการประกอบและบริการอาหาร
สาขาวิชาอาหารและโภชนาการ สาขาวิชาเซฟอาหารไทย สาขาวิชาการจัดการธุรกิจอาหาร
ทักษะการแต่งหน้าเค้กแต่งงาน ระดับประกาศนียบัตรวิชาชีพชั้นสูง (ปวส.)
ระดับสถานศึกษา ระดับจังหวัด ระดับภาค ระดับชาติ ปีการศึกษา 2569

3.7.4 กรณีมีความจำเป็นต้องเพิ่มจำนวนคณะกรรมการดำเนินงาน เกิน 15 คน ให้อยู่ในดุลยพินิจ
ของคณะกรรมการบริหารองค์การนักวิชาชีพในอนาคตแห่งประเทศไทย แต่ละระดับ

4. การพิจารณาเหรียญรางวัลตามเกณฑ์มาตรฐาน

- 4.1 คะแนน 80 ขึ้นไป ระดับเหรียญทอง
- 4.2 คะแนน 70 - 79 ระดับเหรียญเงิน
- 4.3 คะแนน 60 - 69 ระดับเหรียญทองแดง

5. การจัดอันดับรางวัล

- 5.1 ชนะเลิศ ได้คะแนนสูงสุด
- 5.2 รองชนะเลิศอันดับ 1 ได้คะแนนรองจากรางวัลชนะเลิศ
- 5.3 รองชนะเลิศอันดับ 2 ได้คะแนนรองจากรางวัลรองชนะเลิศอันดับ 1
- 5.4 รองชนะเลิศอันดับ 3 ได้คะแนนรองจากรางวัลรองชนะเลิศอันดับ 2
- 5.5 รองชนะเลิศอันดับ 4 ได้คะแนนรองจากรางวัลรองชนะเลิศอันดับ 3
- 5.6 ชมเชย ได้คะแนนรองจากรางวัลรองชนะเลิศอันดับ 4
และมีคะแนนอยู่ในระดับเหรียญทองแดงขึ้นไป

หมายเหตุ รางวัลลำดับที่ 5.1 – 5.5 ต้องไม่ครองตำแหน่งร่วมกัน

6. รางวัลที่ได้รับ

- 6.1 ชนะเลิศ ได้รับโล่พร้อมเกียรติบัตร (ระดับภาคและระดับชาติ)
- 6.2 รองชนะเลิศอันดับ 1 ได้รับเกียรติบัตร
- 6.3 รองชนะเลิศอันดับ 2 ได้รับเกียรติบัตร
- 6.4 รองชนะเลิศอันดับ 3 ได้รับเกียรติบัตร
- 6.5 รองชนะเลิศอันดับ 4 ได้รับเกียรติบัตร
- 6.6 ชมเชย ได้รับเกียรติบัตร

หมายเหตุ

- 1) โล่รางวัลมอบให้สถานศึกษา เกียรติบัตรมอบให้สถานศึกษา ผู้เข้าแข่งขัน และครูผู้ควบคุม
- 2) ผลการตัดสินของคณะกรรมการถือว่าเป็นที่สิ้นสุด



เกณฑ์ กติกา การแข่งขันทักษะวิชาชีพ ทักษะวิชาชีพพระยะสั้น และทักษะพื้นฐาน
 ประเภทวิชาอุตสาหกรรมอาหาร กลุ่มอาชีพการประกอบและบริการอาหาร
 สาขาวิชาอาหารและโภชนาการ สาขาวิชาเซฟอาหารไทย สาขาวิชาการจัดการธุรกิจอาหาร
 ทักษะการออกแบบและประกอบอาหารไทยสมัยใหม่
 ระดับประกาศนียบัตรวิชาชีพชั้นสูง (ปวส.)
 ระดับสถานศึกษา ระดับจังหวัด ระดับภาค และระดับชาติ ปีการศึกษา 2570

1. วัตถุประสงค์ของการแข่งขัน

- 1.1 เพื่อส่งเสริมให้ผู้เรียนมีทักษะการออกแบบและประกอบอาหารไทยสมัยใหม่
- 1.2 เพื่อให้ผู้เรียนได้ใช้ความรู้และทักษะในการประกอบและบริการอาหารสู่การปฏิบัติงานจริง
- 1.3 เพื่อให้ผู้เรียนได้รับประสบการณ์นอกเหนือจากการศึกษาทั้งในและนอกห้องเรียน
- 1.4 เพื่อประชาสัมพันธ์และเผยแพร่ผลงานของสถานศึกษาในสังกัดสำนักงานคณะกรรมการการอาชีวศึกษา
- 1.5 เพื่อยกระดับทักษะฝีมือของผู้เรียนอาชีวศึกษา ให้ก้าวสู่ระดับสากล

2. คุณสมบัติและข้อกำหนดของผู้เข้าประกวด แข่งขัน

2.1 คุณสมบัติ

- 2.1.1 เป็นสมาชิกประเภทสามัญขององค์การนักวิชาชีพในอนาคตแห่งประเทศไทย ระดับสถานศึกษา
- 2.1.2 เป็นผู้เรียนในระบบ หรือระบบทวิภาคี (ไม่เป็นพนักงานประจำบริษัท) ของสถานศึกษา สังกัดสำนักงานคณะกรรมการการอาชีวศึกษาและได้ลงทะเบียนเรียนในหลักสูตรประกาศนียบัตรวิชาชีพชั้นสูง (ปวส.) ยกเว้น ผู้เรียนระบบทวิศึกษา และผู้เรียนโครงการพิเศษ
- 2.1.3 ระดับจังหวัด ต้องผ่านการแข่งขัน และได้รับรางวัลชนะเลิศ ระดับสถานศึกษา
- 2.1.4 ระดับภาค ต้องผ่านการแข่งขัน และได้รับรางวัลชนะเลิศ ระดับจังหวัด
- 2.1.5 ระดับชาติ ต้องผ่านการแข่งขัน และได้รับรางวัลชนะเลิศ รองชนะเลิศอันดับ 1 ระดับภาค

2.2 ข้อกำหนด

- 2.2.1 ผู้เข้าแข่งขันกำลังศึกษาในสาขาวิชาอาหารและโภชนาการ หรือสาขาวิชาเซฟอาหารไทย หรือสาขาวิชาการจัดการธุรกิจอาหาร
- 2.2.2 ผู้เข้าแข่งขันทีมละ 3 คน สำรอง 1 คน ครูผู้ควบคุม 1 คน
- 2.2.3 ผู้เข้าแข่งขันแต่งกายด้วยเครื่องแบบเชฟ (Chef) ให้ถูกต้อง
- 2.2.4 ยื่นหลักฐานการสมัครตามแบบฟอร์มที่กำหนด และลงทะเบียนเข้าร่วมการแข่งขัน

3. รายละเอียดของการแข่งขัน

3.1 สมรรถนะรายวิชา

- 3.1.1 เลือกและประยุกต์ใช้วิธีการ เครื่องมือและวัสดุอุปกรณ์ในการปฏิบัติงาน
- 3.1.2 การวางแผน การบริหารจัดการ การประสานงานและการประเมินผลการปฏิบัติงานอาชีพ
- 3.1.3 การบริหารจัดการการปฏิบัติงาน วัสดุอุปกรณ์ เครื่องมือ ในการปฏิบัติงานอาชีพตามกระบวนการ และหลักโภชนาการ



เกณฑ์ กติกา การแข่งขันทักษะวิชาชีพ ทักษะวิชาชีพระยะสั้น และทักษะพื้นฐาน
ประเภทวิชาอุตสาหกรรมอาหาร กลุ่มอาชีพการประกอบและบริการอาหาร
สาขาวิชาอาหารและโภชนาการ สาขาวิชาเซฟอาหารไทย สาขาวิชาการจัดการธุรกิจอาหาร
ทักษะการออกแบบและประกอบอาหารไทยสมัยใหม่
ระดับประกาศนียบัตรวิชาชีพชั้นสูง (ปวส.)
ระดับสถานศึกษา ระดับจังหวัด ระดับภาค และระดับชาติ ปีการศึกษา 2570

- 3.1.4 ปฏิบัติงานอาชีพอาหารและโภชนาการ ตามหลักการและแบบแผนที่กำหนด โดยใช้/เลือกใช้/ปรับใช้กระบวนการปฏิบัติงานที่เหมาะสม
- 3.1.5 ประยุกต์ใช้ความรู้ ทักษะทางวิชาชีพ เทคโนโลยี สารสนเทศและการสื่อสารในการแก้ปัญหาและการปฏิบัติงานอาหารและโภชนาการ
- 3.1.6 ประยุกต์ใช้ความรู้ ทักษะทางวิชาชีพ แก้ปัญหาในการทำงาน พัฒนานวัตกรรมและต่อยอดทางธุรกิจ

3.2 งานที่กำหนด

- 3.2.1 ระดับสถานศึกษา ระดับจังหวัด ระดับภาค
ทีมผู้เข้าแข่งขันต้องประกอบอาหารไทยพิวชั่น 4 รายการ จำนวน 2 ชุด ประกอบด้วย
- 3.2.1.1 อาหารเรียกน้ำย่อย (Appetizers)
- 3.2.1.2 อาหารประเภทซूप (Soups)
- 3.2.1.3 อาหารจานหลัก (Main Course)
- 3.2.1.4 อาหารจานหวาน (Desserts)
- 3.2.2 ระดับชาติ
ทีมผู้เข้าแข่งขันต้องประกอบอาหารไทยร่วมสมัย (อาหารไทยโมเดิร์น) 4 รายการ จำนวน 2 ชุด ประกอบด้วย
- 3.2.2.1 อาหารเรียกน้ำย่อย (Appetizers)
- 3.2.2.2 อาหารประเภทซूप (Soups)
- 3.2.2.3 อาหารจานหลัก (Main Course)
- 3.2.2.4 อาหารจานหวาน (Desserts)

3.3 กำหนดการแข่งขัน

- 3.3.1 ทีมผู้เข้าแข่งขันต้องประกอบอาหาร 4 รายการ จำนวน 2 ชุด
- 3.3.1.1 สำหรับจัดแสดงผลงาน 1 ชุด โดยจัดแสดงผลงานตามความเหมาะสม
- 3.3.1.2 สำหรับส่งกรรมการ 1 ชุด
- 3.3.2 เวลาการแข่งขัน ทั้งหมด 3 ชั่วโมง (เงื่อนไข)
- 3.3.2.1 ส่งตามเวลาที่กำหนดได้ 5 คะแนน (ไม่หักคะแนน)
- 3.3.2.2 เกินจากเวลาที่แข่งขันหัก คะแนนเวลานาทีละ 0.5 คะแนน ให้ทำเกินได้ 10 นาที
- 3.3.2.3 เกินจากนาทีที่ 10 ให้ทำงานเสร็จสิ้นแต่กรรมการจะไม่ตรวจให้คะแนน



เกณฑ์ กติกา การแข่งขันทักษะวิชาชีพ ทักษะวิชาชีพระยะสั้น และทักษะพื้นฐาน
ประเภทวิชาอุตสาหกรรมอาหาร กลุ่มอาชีพการประกอบและบริการอาหาร
สาขาวิชาอาหารและโภชนาการ สาขาวิชาเซฟอาหารไทย สาขาวิชาการจัดการธุรกิจอาหาร
ทักษะการออกแบบและประกอบอาหารไทยสมัยใหม่
ระดับประกาศนียบัตรวิชาชีพชั้นสูง (ปวส.)
ระดับสถานศึกษา ระดับจังหวัด ระดับภาค และระดับชาติ ปีการศึกษา 2570

3.3.3 ไม่อนุญาตให้ผู้เข้าแข่งขันเตรียมมาล่วงหน้าได้ดังนี้

3.3.3.1 ไม่อนุญาตให้หั่น สับ ซอย มาล่วงหน้า

3.3.3.2 ไม่อนุญาตให้เตรียมวัสดุในการตกแต่งจานอาหารมาล่วงหน้า เช่น แป้งปะการัง
ซ็อกโกแลตตกแต่ง ซอสสำเร็จรูป เป็นต้น

3.3.3.3 ไม่อนุญาตให้เตรียมเคี้ยวซอส ผงซอส ผงซูปสำเร็จรูปมาใช้ในการแข่งขัน

3.3.3.4 ไม่อนุญาตให้ตัดแต่งเนื้อสัตว์พร้อมประกอบอาหาร (สามารถเตรียมเนื้อสัตว์
เฉพาะส่วนมาได้)

3.3.3.5 ไม่อนุญาตให้ผู้เข้าแข่งขันเตรียมวัสดุจัดแสดงที่มีฉากหลัง
(หมายเหตุ หากไม่ปฏิบัติตามข้อ 3.3.3 จะตัดคะแนนในขั้นตอนการเตรียมงาน
5 คะแนน)

3.3.4 ระเบียบและรายละเอียดในการจัดการแข่งขัน ให้คณะกรรมการจัดการแข่งขันแต่ละระดับ
ที่รับผิดชอบ เป็นผู้กำหนดและแจ้งให้สถานศึกษาที่เข้าร่วมการแข่งขันทราบก่อนการแข่งขัน
ไม่น้อยกว่า 15 วัน

3.4 สิ่งให้ผู้เข้าแข่งขันต้องเตรียม

3.4.1 ผู้เข้าแข่งขันต้องเตรียม

3.4.1.1 วัสดุอุปกรณ์ในการแข่งขัน

อนุญาต

1) ไหลาง ปอก ทำความสะอาด แกะสลักผักและผลไม้เพื่อตกแต่งจานมาล่วงหน้า
ได้เท่านั้น

2) น้ำสต็อกให้เตรียมมาล่วงหน้าได้ แต่ไม่อนุญาตให้ปรุงรส

3.4.1.2 ภาชนะจานอาหารสำหรับจัดเสิร์ฟ ตามรายการอาหาร

3.4.1.3 เครื่องมือ อุปกรณ์ในการประกอบอาหารและแสดงผลงานให้ผู้เข้าแข่งขันจัดเตรียมมาเอง

3.4.1.4 ตาร์ปอาหารจัดพิมพ์ใส่กระดาษขาวขนาด A4 ตัวพิมพ์ TH SarabunPSK

ขนาดอักษรหัวข้อความ 18 และเนื้อหาขนาดอักษร 16 เท่านั้น จำนวน 7 ชุด

3.4.1.5 อนุญาตให้จัดวางวัสดุอุปกรณ์บริเวณพื้นที่ ที่จัดแสดงผลงานให้เสร็จก่อนเวลาการแข่งขัน
ประมาณ 15 นาที

3.4.1.6 ผู้เข้าแข่งขันต้องนำเสนอผลงานเป็นภาษาไทยและภาษาอังกฤษต่อคณะกรรมการทีละ
ไม่ต่ำกว่า 3 นาทีและไม่เกิน 5 นาที

3.4.1.7 ปลั๊กไฟ (ปลั๊กพ่วงผู้เข้าแข่งขันจัดเตรียม)



เกณฑ์ กติกา การแข่งขันทักษะวิชาชีพ ทักษะวิชาชีพพระยะสั้น และทักษะพื้นฐาน
ประเภทวิชาอุตสาหกรรมอาหาร กลุ่มอาชีพการประกอบและบริการอาหาร
สาขาวิชาอาหารและโภชนาการ สาขาวิชาเซฟอาหารไทย สาขาวิชาการจัดการธุรกิจอาหาร
ทักษะการออกแบบและประกอบอาหารไทยสมัยใหม่
ระดับประกาศนียบัตรวิชาชีพชั้นสูง (ปวส.)
ระดับสถานศึกษา ระดับจังหวัด ระดับภาค และระดับชาติ ปีการศึกษา 2570

3.4.2 คณะกรรมการจัดการแข่งขันต้องเตรียม

3.4.2.1 โต๊ะปฏิบัติงานอาหาร จำนวน 2 ตัว ขนาดกว้างประมาณ 1 เมตร ยาว 1.50 เมตร
และพื้นที่โต๊ะจัดแสดงผลงานให้ผู้เข้าแข่งขัน ขนาดกว้าง 0.75 เมตร ยาว 0.75 เมตร

3.4.2.2 ถังขยะ และพื้นที่สำหรับเก็บล้างอุปกรณ์

3.4.3 การจัดวางอุปกรณ์เครื่องใช้ให้อยู่ในพื้นที่ที่กำหนดให้เท่านั้น

3.4.4 เต้าหุงต้มเตรียมได้ทีละไม่เกิน 3 หัวเต้า หากต้องการวางเต้าบนโต๊ะปฏิบัติงานต้องมีวัสดุ
อุปกรณ์ป้องกันความร้อน และการวางเต้าหุงต้มต้องวางในพื้นที่การแข่งขันเท่านั้น

3.4.5 คณะกรรมการดำเนินงานจัดการแข่งขันที่รับผิดชอบเป็นผู้กำหนดและแจ้งให้สถานศึกษา
ที่เข้าร่วมการแข่งขันทราบก่อนการแข่งขัน ไม่น้อยกว่า 15 วัน

3.5 เกณฑ์การตัดสินหรือเกณฑ์การให้คะแนน 100 คะแนน

3.5.1 การเตรียมงาน 10 คะแนน

3.5.1.1 เตรียมวัสดุ อุปกรณ์และใช้อุปกรณ์อย่างถูกต้อง 5 คะแนน

3.5.1.2 ปฏิบัติงานตามขั้นตอน 5 คะแนน

3.5.2 กระบวนการ 30 คะแนน

3.5.2.1 ทักษะการประกอบอาหาร และปฏิบัติงานถูกต้องตามขั้นตอน 10 คะแนน

3.5.2.2 เทคนิคในการประกอบอาหาร 10 คะแนน

3.5.2.3 สุขลักษณะที่ดีส่วนบุคคลและการปฏิบัติงาน 5 คะแนน

3.5.2.4 ปฏิบัติงานเสร็จตามเวลาที่กำหนด 5 คะแนน

3.5.3 ผลงาน 60 คะแนน

3.5.3.1 รสชาติและคุณลักษณะที่ถูกต้องของอาหาร 40 คะแนน

3.5.3.2 ความสวยงามของการจัดตกแต่งอาหาร 10 คะแนน

3.5.3.3 ความคิดสร้างสรรค์ 5 คะแนน

3.5.3.4 การนำเสนอผลงานไม่ต่ำกว่า 3 นาทีและไม่เกิน 5 นาที 5 คะแนน

(หมายเหตุ กรณีการนำเสนอไม่เป็นไปตามเวลาที่กำหนดให้ตัด 1 คะแนนต่อนาที)

3.5.4 กรณีผู้เข้าแข่งขันไม่ปฏิบัติตามเกณฑ์ กติกา และรายละเอียดการแข่งขัน คณะกรรมการตัดสิน
จะไม่พิจารณาผลคะแนนและจัดลำดับหรือพิจารณาโทษตามข้อกำหนดของเกณฑ์ กติกา

3.5.5 ผลการตัดสินต้องผ่านความเห็นชอบของคณะกรรมการบริหารองค์การนักวิชาชีพในอนาคต
แห่งประเทศไทย แต่ละระดับ

3.5.6 ให้ประกาศผลการแข่งขันโดยเปิดเผยและแสดงให้สาธารณชนทราบ



เกณฑ์ กติกา การแข่งขันทักษะวิชาชีพ ทักษะวิชาชีพพระยาศาสตร์ และทักษะพื้นฐาน
ประเภทวิชาอุตสาหกรรมอาหาร กลุ่มอาชีพการประกอบและบริการอาหาร
สาขาวิชาอาหารและโภชนาการ สาขาวิชาเซฟอาหารไทย สาขาวิชาการจัดการธุรกิจอาหาร
ทักษะการออกแบบและประกอบอาหารไทยสมัยใหม่
ระดับประกาศนียบัตรวิชาชีพชั้นสูง (ปวส.)
ระดับสถานศึกษา ระดับจังหวัด ระดับภาค และระดับชาติ ปีการศึกษา 2570

3.6 คณะกรรมการตัดสิน

- 3.6.1 ระดับจังหวัด ให้มีคณะกรรมการตัดสิน ไม่เกิน 7 คน โดยประธานกรรมการบริหารองค์การนักวิชาชีพในอนาคตแห่งประเทศไทย ระดับจังหวัด เป็นผู้แต่งตั้ง
- 3.6.2 ระดับภาค และระดับชาติ ให้มีคณะกรรมการตัดสิน ไม่เกิน 7 คน
- 3.6.3 กรณีมีความจำเป็นต้องเพิ่มจำนวนกรรมการตัดสิน ให้อยู่ในดุลยพินิจของคณะกรรมการบริหารองค์การนักวิชาชีพในอนาคตแห่งประเทศไทย แต่ละระดับ

3.7 คณะกรรมการดำเนินงาน

- 3.7.1 ระดับจังหวัด ให้มีคณะกรรมการดำเนินงาน โดยประธานกรรมการบริหารองค์การนักวิชาชีพในอนาคตแห่งประเทศไทย ระดับจังหวัด เป็นผู้แต่งตั้ง
- 3.7.2 ระดับภาค ให้มีคณะกรรมการดำเนินงาน โดยอยู่ในดุลยพินิจของคณะกรรมการบริหารองค์การนักวิชาชีพในอนาคตแห่งประเทศไทย ระดับภาค ประธานกรรมการบริหารองค์การนักวิชาชีพในอนาคตแห่งประเทศไทย ระดับภาค เป็นผู้แต่งตั้ง
- 3.7.3 ระดับชาติ ให้มีคณะกรรมการดำเนินงาน ไม่เกิน 15 คน โดยมีผู้แทนของแต่ละภาคๆ ละ 1 คน และภาคที่เป็นเจ้าภาพเสนอรายชื่อคณะกรรมการในภาค จำนวน 11 คน
เลขาธิการคณะกรรมการการอาชีวศึกษา หรือรองเลขาธิการคณะกรรมการการอาชีวศึกษา ที่ได้รับมอบหมายเป็นผู้แต่งตั้ง
- 3.7.4 กรณีมีความจำเป็นต้องเพิ่มจำนวนคณะกรรมการดำเนินงาน เกิน 15 คน ให้อยู่ในดุลยพินิจของคณะกรรมการบริหารองค์การนักวิชาชีพในอนาคตแห่งประเทศไทย แต่ละระดับ

4. การพิจารณาเหรียญรางวัลตามเกณฑ์มาตรฐาน

- 4.1 คะแนน 80 ขึ้นไป ระดับเหรียญทอง
- 4.2 คะแนน 70 - 79 ระดับเหรียญเงิน
- 4.3 คะแนน 60 - 69 ระดับเหรียญทองแดง

5. การจัดอันดับรางวัล

- 5.1 ชนะเลิศ ได้คะแนนสูงสุด
- 5.2 รองชนะเลิศอันดับ 1 ได้คะแนนรองจากรางวัลชนะเลิศ
- 5.3 รองชนะเลิศอันดับ 2 ได้คะแนนรองจากรางวัลรองชนะเลิศอันดับ 1
- 5.4 รองชนะเลิศอันดับ 3 ได้คะแนนรองจากรางวัลรองชนะเลิศอันดับ 2



เกณฑ์ กติกา การแข่งขันทักษะวิชาชีพ ทักษะวิชาชีพพระยะสั้น และทักษะพื้นฐาน
ประเภทวิชาอุตสาหกรรมอาหาร กลุ่มอาชีพการประกอบและบริการอาหาร
สาขาวิชาอาหารและโภชนาการ สาขาวิชาเซฟอาหารไทย สาขาวิชาการจัดการธุรกิจอาหาร
ทักษะการออกแบบและประกอบอาหารไทยสมัยใหม่
ระดับประกาศนียบัตรวิชาชีพชั้นสูง (ปวส.)
ระดับสถานศึกษา ระดับจังหวัด ระดับภาค และระดับชาติ ปีการศึกษา 2570

5.5 รองชนะเลิศอันดับ 4 ได้คะแนนรองจากรางวัลรองชนะเลิศอันดับ 3

5.6 ชมเชย ได้คะแนนรองจากรางวัลรองชนะเลิศอันดับ 4
และมีคะแนนอยู่ในระดับเหรียญทองแดงขึ้นไป

หมายเหตุ รางวัลลำดับที่ 5.1 – 5.5 ต้องไม่ครองตำแหน่งร่วมกัน

6. รางวัลที่ได้รับ

6.1 ชนะเลิศ ได้รับโล่พร้อมเกียรติบัตร (ระดับภาคและระดับชาติ)

6.2 รองชนะเลิศอันดับ 1 ได้รับเกียรติบัตร

6.3 รองชนะเลิศอันดับ 2 ได้รับเกียรติบัตร

6.4 รองชนะเลิศอันดับ 3 ได้รับเกียรติบัตร

6.5 รองชนะเลิศอันดับ 4 ได้รับเกียรติบัตร

6.6 ชมเชย ได้รับเกียรติบัตร

หมายเหตุ

- 1) โล่รางวัลมอบให้สถานศึกษา เกียรติบัตรมอบให้สถานศึกษา ผู้เข้าแข่งขัน และครูผู้ควบคุม
- 2) ผลการตัดสินของคณะกรรมการถือว่าเป็นที่สิ้นสุด



เกณฑ์ กติกา การแข่งขันทักษะวิชาชีพ ทักษะวิชาชีพพระยะสั้น และทักษะพื้นฐาน
 ประเภทวิชาอุตสาหกรรมอาหาร กลุ่มอาชีพการประกอบและบริการอาหาร
 สาขาวิชาอาหารและโภชนาการ สาขาวิชาเซฟอาหารไทย สาขาวิชาการจัดการธุรกิจอาหาร
 ทักษะการประกอบขนมไทยในงานมงคล ระดับประกาศนียบัตรวิชาชีพชั้นสูง (ปวส.)
 ระดับสถานศึกษา ระดับจังหวัด ระดับภาค และระดับชาติ ปีการศึกษา 2571

1. วัตถุประสงค์ของการแข่งขัน

- 1.1 เพื่อส่งเสริมทักษะการประกอบอาหาร ประเภทขนมไทยในงานมงคล ให้แก่ผู้เรียน
- 1.2 เพื่อให้ผู้เรียนได้ใช้ความรู้ความสามารถที่ได้ศึกษามาประยุกต์ใช้ให้เกิดประโยชน์ในการปฏิบัติงานจริง
- 1.3 เพื่อให้ผู้เรียนได้รับประสบการณ์นอกเหนือจากการศึกษาในห้องเรียน
- 1.4 เพื่อประชาสัมพันธ์และเผยแพร่ผลงานของสถานศึกษาในสังกัดสำนักงานคณะกรรมการการอาชีวศึกษา
- 1.5 เพื่อยกระดับทักษะฝีมือของผู้เรียนอาชีวศึกษา ให้ก้าวสู่ระดับสากล

2. คุณสมบัติและข้อกำหนดของผู้เข้าแข่งขัน

2.1 คุณสมบัติ

- 2.1.1 เป็นสมาชิกประเภทสามัญขององค์กรนักวิชาชีพในอนาคตแห่งประเทศไทย ระดับสถานศึกษา
- 2.1.2 เป็นผู้เรียนในระบบ หรือระบบทวิภาคี (ไม่เป็นพนักงานประจำบริษัท) ของสถานศึกษา สังกัดสำนักงานคณะกรรมการการอาชีวศึกษาและได้ลงทะเบียนเรียนในหลักสูตรประกาศนียบัตรวิชาชีพชั้นสูง (ปวส.) ยกเว้น ผู้เรียนระบบทวิศึกษา และผู้เรียนโครงการพิเศษ
- 2.1.3 ระดับจังหวัด ต้องผ่านการแข่งขัน และได้รับรางวัลชนะเลิศ ระดับสถานศึกษา
- 2.1.4 ระดับภาค ต้องผ่านการแข่งขัน และได้รับรางวัลชนะเลิศ ระดับจังหวัด
- 2.1.5 ระดับชาติ ต้องผ่านการแข่งขัน และได้รับรางวัลชนะเลิศ รองชนะเลิศอันดับ 1 ระดับภาค

2.2 ข้อกำหนด

- 2.2.1 ผู้เข้าแข่งขันกำลังศึกษาในสาขาวิชาอาหารและโภชนาการ หรือสาขาวิชาเซฟอาหารไทย หรือสาขาวิชาการจัดการธุรกิจอาหาร
- 2.2.2 ผู้เข้าแข่งขันทีมละ 4 คน สำรอง 1 คน ครูผู้ควบคุม 1 คน
- 2.2.3 ผู้เข้าแข่งขันแต่งกายด้วยเครื่องแบบเชฟ (Chef) ให้ถูกต้อง
- 2.2.4 ยินดีหลักฐานการสมัครตามแบบฟอร์มที่กำหนด และลงทะเบียนเข้าร่วมการแข่งขัน

3. รายละเอียดของการแข่งขัน

3.1 สมรรถนะรายวิชา

- 3.1.1 เลือกและประยุกต์ใช้วิธีการ เครื่องมือและวัสดุอุปกรณ์ในการปฏิบัติงาน
- 3.1.2 การวางแผน การบริหารจัดการ การประสานงานและการประเมินผลการปฏิบัติงานอาชีพ
- 3.1.3 การบริหารจัดการการปฏิบัติงาน วัสดุอุปกรณ์ เครื่องมือ ในการปฏิบัติงานอาชีพตามกระบวนการ และหลักโภชนาการ



เกณฑ์ กติกา การแข่งขันทักษะวิชาชีพ ทักษะวิชาชีพพระยะสั้น และทักษะพื้นฐาน
ประเภทวิชาอุตสาหกรรมอาหาร กลุ่มอาชีพการประกอบและบริการอาหาร
สาขาวิชาอาหารและโภชนาการ สาขาวิชาเซฟอาหารไทย สาขาวิชาการจัดการธุรกิจอาหาร
ทักษะการประกอบขนมไทยในงานมงคล ระดับประกาศนียบัตรวิชาชีพชั้นสูง (ปวส.)
ระดับสถานศึกษา ระดับจังหวัด ระดับภาค และระดับชาติ ปีการศึกษา 2571

- 3.1.4 ปฏิบัติงานอาชีพอาหารและโภชนาการ ตามหลักการและแบบแผนที่กำหนด โดยใช้/เลือกใช้/ปรับใช้กระบวนการปฏิบัติงานที่เหมาะสม
- 3.1.5 ประยุกต์ใช้ความรู้ ทักษะทางวิชาชีพ เทคโนโลยี สารสนเทศและการสื่อสารในการแก้ปัญหาและการปฏิบัติงานอาหารและโภชนาการ
- 3.1.6 ประยุกต์ใช้ความรู้ ทักษะทางวิชาชีพ แก้ปัญหาในการทำงาน พัฒนานวัตกรรมและต่อยอดทางธุรกิจ

3.2 งานที่กำหนด

3.2.1 การแข่งขัน ระดับสถานศึกษา ระดับจังหวัด ระดับภาค

3.2.1.1 ทีมผู้เข้าแข่งขันต้องประกอบและจัดตกแต่งขนมไทย ประเภทขนมไทยในงานมงคล จำนวน 5 รายการ ประกอบด้วย

- 1) ขนมทองหยิบ
- 2) ขนมทองหยอด
- 3) ขนมฝอยทอง
- 4) ขนมเม็ดขนุน
- 5) ขนมทองเอก

3.2.2 การแข่งขัน ระดับ ชาติ

3.2.2.1 ทีมผู้เข้าแข่งขันต้องประกอบและจัดตกแต่งขนมไทย ประเภทขนมไทยในงานมงคล จำนวน 9 รายการ ประกอบด้วย

- 1) ขนมทองหยิบ
- 2) ขนมทองหยอด
- 3) ขนมฝอยทอง
- 4) ขนมเม็ดขนุน
- 5) ขนมทองเอก
- 6) ขนมเสน่ห์จันทน์
- 7) ขนมดาราทอง
- 8) ขนมชั้น
- 9) ขนมถ้วยฟู



เกณฑ์ กติกา การแข่งขันทักษะวิชาชีพ ทักษะวิชาชีพพระยะสั้น และทักษะพื้นฐาน
ประเภทวิชาอุตสาหกรรมอาหาร กลุ่มอาชีพการประกอบและบริการอาหาร
สาขาวิชาอาหารและโภชนาการ สาขาวิชาเซฟอาหารไทย สาขาวิชาการจัดการธุรกิจอาหาร
ทักษะการประกอบขนมไทยในงานมงคล ระดับประกาศนียบัตรวิชาชีพชั้นสูง (ปวส.)
ระดับสถานศึกษา ระดับจังหวัด ระดับภาค และระดับชาติ ปีการศึกษา 2571

3.3 กำหนดการแข่งขัน

- 3.3.1 ทีมผู้เข้าแข่งขันต้องประกอบและจัดตกแต่งขนมไทย ประเภทขนมไทยในงานมงคล
จำนวน 2 สำหรับ สำหรับรับประทาน 2 คน
- 3.3.1.1 สำหรับจัดแสดงผลงาน 1 ชุด โดยจัดแสดงผลงานตามความเหมาะสม
- 3.3.1.2 สำหรับส่งกรรมการ 1 ชุด
- 3.3.2 เวลาการแข่งขัน ระดับสถานศึกษา ระดับจังหวัด ระดับภาค จำนวน 4 ชั่วโมง และระดับชาติ
จำนวน 5 ชั่วโมง (เงื่อนไข)
- 3.3.2.1 ส่งตามเวลาที่กำหนดได้ 5 คะแนนเต็ม (ไม่หักคะแนน)
- 3.3.2.2 เกินจากเวลาที่แข่งขันหักคะแนนเวลานาทีละ 0.5 คะแนน ให้ทำเกินได้ 10 นาที
- 3.3.2.3 เกินจากนาทีที่ 10 ให้ทำงานเสร็จสิ้นแต่กรรมการจะไม่ตรวจให้คะแนน
- 3.3.3 อนุญาตให้นำผู้เข้าแข่งขันเตรียมมาล่วงหน้าดังนี้
- 3.3.3.1 อนุญาตให้นำแก้วเม็ดขนมมาล่วงหน้า
- 3.3.3.2 อนุญาตให้นำไข้แป้งผสมสำเร็จรูป เช่น แป้งทองหยอด แป้งขนมชั้น
แป้งขนมถ้วยฟู เป็นต้น
- 3.3.3.3 อนุญาตให้นำส่วนผสมแป้งมาในภาชนะเดียวกัน ให้มาผสมในเวลาแข่งขันเท่านั้น
- 3.3.3.4 อนุญาตให้นำผู้เข้าแข่งขันเตรียมวัสดุจัดแสดงที่มีฉากหลัง
(หมายเหตุ หากไม่ปฏิบัติตามข้อ 3.3.3 จะตัดคะแนนในขั้นตอนการเตรียมงาน 5 คะแนน)
- 3.3.4 ระเบียบและรายละเอียดในการจัดการแข่งขัน ให้คณะกรรมการจัดการแข่งขันแต่ละระดับ
ที่รับผิดชอบ เป็นผู้กำหนดและแจ้งให้สถานศึกษาที่เข้าร่วมการแข่งขันทราบก่อนการแข่งขัน
ไม่น้อยกว่า 15 วัน

3.4 สิ่งที่ผู้เข้าแข่งขันต้องเตรียม

- 3.4.1 ผู้เข้าแข่งขันต้องเตรียม
- 3.4.1.1 วัสดุที่ใช้ในการแข่งขัน
- อนุญาตให้
- 1) แຂ้ถั่วและนึ่งถั่วสำหรับกวนขนมมาได้
 - 2) เคียวน้ำเชื่อมมาล่วงหน้าได้
 - 3) กวาดเมล็ดแดงโมและฐานแป้งของขนมตาราทองมาล่วงหน้าได้
 - 4) ล้าง ทำความสะอาดวัตถุดิบมาล่วงหน้าได้
 - 5) เตรียมสีผสมอาหารจากธรรมชาติ เช่น น้ำอัญชัน น้ำใบเตย เป็นต้น



เกณฑ์ กติกา การแข่งขันทักษะวิชาชีพ ทักษะวิชาชีพพระยะสั้น และทักษะพื้นฐาน
ประเภทวิชาอุตสาหกรรมอาหาร กลุ่มอาชีพการประกอบและบริการอาหาร
สาขาวิชาอาหารและโภชนาการ สาขาวิชาเซฟอาหารไทย สาขาวิชาการจัดการธุรกิจอาหาร
ทักษะการประกอบขนมไทยในงานมงคล ระดับประกาศนียบัตรวิชาชีพชั้นสูง (ปวส.)
ระดับสถานศึกษา ระดับจังหวัด ระดับภาค และระดับชาติ ปีการศึกษา 2571

- 3.4.1.2 ภาชนะใส่ขนมไทย และภาชนะการจัดสำหรับ จัดเตรียมมาก่อนล่วงหน้าได้
- 3.4.1.3 เครื่องมือ อุปกรณ์ในการประกอบอาหารและแสดงผลงานให้ผู้เข้าแข่งขันจัดเตรียมมาเอง
- 3.4.1.4 ตำรับอาหารจัดพิมพ์ใส่กระดาษขาวขนาด A4 ตัวพิมพ์ TH SarabunPSK ขนาดอักษร หัวข้อขนาด 18 และเนื้อหาขนาดอักษร 16 เท่านั้น จำนวน 7 ชุด
- 3.4.1.5 อนุญาตให้จัดวางวัสดุอุปกรณ์บริเวณพื้นที่ ที่จัดแสดงผลงานให้เสร็จก่อนเวลาการแข่งขันประมาณ 15 นาที
- 3.4.1.6 ผู้เข้าแข่งขันต้องนำเสนอผลงานเป็นภาษาไทย และภาษาอังกฤษต่อคณะกรรมการ ทีมละไม่ต่ำกว่า 3 นาที และไม่เกิน 5 นาที
- 3.4.1.7 ปลั๊กไฟ (ปลั๊กพ่วงผู้เข้าแข่งขันจัดเตรียม)
- 3.4.2 คณะกรรมการจัดการแข่งขันต้องเตรียม
 - 3.4.2.1 โต๊ะปฏิบัติงานอาหาร จำนวน 2 ตัว ขนาดกว้างประมาณ 1 เมตร ยาว 1.50 เมตร และพื้นที่โต๊ะจัดแสดงผลงานให้ผู้เข้าแข่งขัน ขนาดกว้าง 0.75 เมตร ยาว 0.75 เมตร
 - 3.4.2.2 ถังขยะ และพื้นที่สำหรับเก็บล้างอุปกรณ์
- 3.4.3 การจัดวางอุปกรณ์เครื่องใช้ให้อยู่ในพื้นที่ที่กำหนดให้เท่านั้น
- 3.4.4 เต้าหุงต้มเตรียมได้ทีมละไม่เกิน 3 หัวเต้า หากต้องการวางเต้าบนโต๊ะปฏิบัติงานต้องมีวัสดุ อุปกรณ์ป้องกันความร้อน และการวางเต้าหุงต้มต้องวางในพื้นที่การแข่งขันเท่านั้น
- 3.4.5 คณะกรรมการดำเนินงานจัดการแข่งขันที่รับผิดชอบเป็นผู้กำหนดและแจ้งให้สถานศึกษาที่เข้าร่วมการแข่งขันทราบก่อนการแข่งขัน ไม่น้อยกว่า 15 วัน

3.5 เกณฑ์การตัดสินหรือเกณฑ์การให้คะแนน (100 คะแนน)

- 3.5.1 การเตรียมงาน 10 คะแนน
 - 3.5.1.1 เตรียมวัสดุ อุปกรณ์ และใช้อุปกรณ์อย่างถูกต้อง 5 คะแนน
 - 3.5.1.2 ปฏิบัติงานตามขั้นตอน 5 คะแนน
- 3.5.2 กระบวนการ 20 คะแนน
 - 3.5.2.1 ทักษะและเทคนิคในการประกอบอาหาร 10 คะแนน
 - 3.5.2.2 สุขลักษณะที่ดีส่วนบุคคล และการปฏิบัติงาน 5 คะแนน
 - 3.5.2.3 ปฏิบัติงานเสร็จตามเวลาที่กำหนด 5 คะแนน



เกณฑ์ กติกา การแข่งขันทักษะวิชาชีพ ทักษะวิชาชีพพระยะสั้น และทักษะพื้นฐาน
ประเภทวิชาอุตสาหกรรมอาหาร กลุ่มอาชีพการประกอบและบริการอาหาร
สาขาวิชาอาหารและโภชนาการ สาขาวิชาเซฟอาหารไทย สาขาวิชาการจัดการธุรกิจอาหาร
ทักษะการประกอบขนมไทยในงานมงคล ระดับประกาศนียบัตรวิชาชีพชั้นสูง (ปวส.)
ระดับสถานศึกษา ระดับจังหวัด ระดับภาค และระดับชาติ ปีการศึกษา 2571

3.5.3 ผลงาน 70 คะแนน

- | | |
|---|----------|
| 3.5.3.1 ความกลมกล่อมของรสชาติ กลิ่น | 45 คะแนน |
| 3.5.3.2 คุณลักษณะและเนื้อสัมผัส | 10 คะแนน |
| 3.5.3.3 รูปลักษณ์และความสวยงาม | 5 คะแนน |
| 3.5.3.4 ความเหมาะสมของปริมาณอาหาร | 5 คะแนน |
| 3.5.3.5 การนำเสนอผลงานไม่ต่ำกว่า 3 นาที และไม่เกิน 5 นาที | 5 คะแนน |

(หมายเหตุ กรณีการนำเสนอไม่เป็นไปตามเวลาที่กำหนดให้ตัด 1 คะแนนต่อนาที)

3.5.4 กรณีผู้เข้าแข่งขันไม่ปฏิบัติตามเกณฑ์ กติกา และรายละเอียดการแข่งขัน คณะกรรมการตัดสิน จะไม่พิจารณาผลคะแนนและจัดลำดับหรือพิจารณาโทษตามข้อกำหนดของเกณฑ์ กติกา

3.5.5 ผลการตัดสินต้องผ่านความเห็นชอบของคณะกรรมการบริหารองค์การนักวิชาชีพในอนาคตแห่งประเทศไทย แต่ละระดับ

3.5.6 ให้ประกาศผลการแข่งขันโดยเปิดเผยและแสดงให้สาธารณชนทราบ

3.6 คณะกรรมการตัดสิน

3.6.1 ระดับจังหวัด ให้มีคณะกรรมการตัดสิน ไม่เกิน 7 คน โดยประธานกรรมการบริหารองค์การนักวิชาชีพในอนาคตแห่งประเทศไทย ระดับจังหวัด เป็นผู้แต่งตั้ง

3.6.2 ระดับภาค และระดับชาติ ให้มีคณะกรรมการตัดสิน ไม่เกิน 7 คน

3.6.3 กรณีมีความจำเป็นต้องเพิ่มจำนวนกรรมการตัดสิน ให้อยู่ในดุลยพินิจของคณะกรรมการบริหารองค์การนักวิชาชีพในอนาคตแห่งประเทศไทย แต่ละระดับ

3.7 คณะกรรมการดำเนินงาน

3.7.1 ระดับจังหวัด ให้มีคณะกรรมการดำเนินงาน โดยประธานกรรมการบริหารองค์การนักวิชาชีพในอนาคตแห่งประเทศไทย ระดับจังหวัด เป็นผู้แต่งตั้ง

3.7.2 ระดับภาค ให้มีคณะกรรมการดำเนินงาน โดยอยู่ในดุลยพินิจของคณะกรรมการบริหารองค์การนักวิชาชีพในอนาคตแห่งประเทศไทย ระดับภาค ประธานกรรมการบริหารองค์การนักวิชาชีพในอนาคตแห่งประเทศไทย ระดับภาค เป็นผู้แต่งตั้ง

3.7.3 ระดับชาติ ให้มีคณะกรรมการดำเนินงาน ไม่เกิน 15 คน โดยมีผู้แทนของแต่ละภาคๆ ละ 1 คน และภาคที่เป็นเจ้าภาพเสนอรายชื่อคณะกรรมการในภาค จำนวน 11 คน

เลขาธิการคณะกรรมการการอาชีวศึกษา หรือรองเลขาธิการคณะกรรมการการอาชีวศึกษา ที่ได้รับมอบหมายเป็นผู้แต่งตั้ง

3.7.4 กรณีมีความจำเป็นต้องเพิ่มจำนวนกรรมการดำเนินงาน เกิน 15 คน ให้อยู่ในดุลยพินิจของคณะกรรมการบริหารองค์การนักวิชาชีพในอนาคตแห่งประเทศไทย แต่ละระดับ



เกณฑ์ กติกา การแข่งขันทักษะวิชาชีพ ทักษะวิชาชีพระยะสั้น และทักษะพื้นฐาน
ประเภทวิชาอุตสาหกรรมอาหาร กลุ่มอาชีพการประกอบและบริการอาหาร
สาขาวิชาอาหารและโภชนาการ สาขาวิชาเซฟอาหารไทย สาขาวิชาการจัดการธุรกิจอาหาร
ทักษะการประกอบขนมไทยในงานมงคล ระดับประกาศนียบัตรวิชาชีพชั้นสูง (ปวส.)
ระดับสถานศึกษา ระดับจังหวัด ระดับภาค และระดับชาติ ปีการศึกษา 2571

4. การพิจารณาเหรียญรางวัลตามเกณฑ์มาตรฐาน

- 4.1 คะแนน 80 ขึ้นไป ระดับเหรียญทอง
- 4.2 คะแนน 70 - 79 ระดับเหรียญเงิน
- 4.3 คะแนน 60 - 69 ระดับเหรียญทองแดง

5. การจัดอันดับรางวัล

- 5.1 ชนะเลิศ ได้คะแนนสูงสุด
- 5.2 รองชนะเลิศอันดับ 1 ได้คะแนนรองจากรางวัลชนะเลิศ
- 5.3 รองชนะเลิศอันดับ 2 ได้คะแนนรองจากรางวัลรองชนะเลิศอันดับ 1
- 5.4 รองชนะเลิศอันดับ 3 ได้คะแนนรองจากรางวัลรองชนะเลิศอันดับ 2
- 5.5 รองชนะเลิศอันดับ 4 ได้คะแนนรองจากรางวัลรองชนะเลิศอันดับ 3
- 5.6 ชมเชย ได้คะแนนรองจากรางวัลรองชนะเลิศอันดับ 4 และมีคะแนนอยู่ในระดับเหรียญทองแดงขึ้นไป

หมายเหตุ รางวัลลำดับที่ 5.1 – 5.5 ต้องไม่ครองตำแหน่งร่วมกัน

6. รางวัลที่ได้รับ

- 6.1 ชนะเลิศ ได้รับโล่พร้อมเกียรติบัตร (ระดับภาคและระดับชาติ)
- 6.2 รองชนะเลิศอันดับ 1 ได้รับเกียรติบัตร
- 6.3 รองชนะเลิศอันดับ 2 ได้รับเกียรติบัตร
- 6.4 รองชนะเลิศอันดับ 3 ได้รับเกียรติบัตร
- 6.5 รองชนะเลิศอันดับ 4 ได้รับเกียรติบัตร
- 6.6 ชมเชย ได้รับเกียรติบัตร

หมายเหตุ

- 1) โล่รางวัลมอบให้สถานศึกษา เกียรติบัตรมอบให้สถานศึกษา ผู้เข้าแข่งขัน และครูผู้ควบคุม
- 2) ผลการตัดสินของคณะกรรมการถือว่าเป็นที่สิ้นสุด



เกณฑ์ กติกา การแข่งขันทักษะวิชาชีพ ทักษะวิชาชีพพระยะสั้น และทักษะพื้นฐาน
 ประเภทวิชาอุตสาหกรรมอาหาร กลุ่มอาชีพการประกอบและบริการอาหาร
 สาขาวิชาอาหารและโภชนาการ สาขาวิชาเซฟอาหารไทย สาขาวิชาการจัดการธุรกิจอาหาร
 ทักษะการประกอบเบเกอรี่และผลิตภัณฑ์ขนมอบ
 ระดับประกาศนียบัตรวิชาชีพชั้นสูง (ปวส.)
 ระดับสถานศึกษา ระดับจังหวัด ระดับภาค และระดับชาติ ปีการศึกษา 2572

1. วัตถุประสงค์ของการแข่งขัน

- 1.1 เพื่อส่งเสริมทักษะการประกอบเบเกอรี่และผลิตภัณฑ์ขนมอบ ให้แก่ผู้เรียน
- 1.2 เพื่อให้ผู้เรียนได้ใช้ความรู้ความสามารถที่ได้ศึกษามาประยุกต์ใช้ให้เกิดประโยชน์ในการปฏิบัติงานจริง
- 1.3 เพื่อให้ผู้เรียนได้รับประสบการณ์นอกเหนือจากการศึกษาในห้องเรียน
- 1.4 เพื่อประชาสัมพันธ์และเผยแพร่ผลงานของสถานศึกษาในสังกัดสำนักงานคณะกรรมการการอาชีวศึกษา
- 1.5 เพื่อยกระดับทักษะฝีมือของผู้เรียนอาชีวศึกษา ให้ก้าวสู่ระดับสากล

2. คุณสมบัติและข้อกำหนดของผู้เข้าแข่งขัน

2.1 คุณสมบัติ

- 2.1.1 เป็นสมาชิกประเภทสามัญขององค์กรนักวิชาชีพในอนาคตแห่งประเทศไทย ระดับสถานศึกษา
- 2.1.2 เป็นผู้เรียนในระบบ หรือระบบทวิภาคี (ไม่เป็นพนักงานประจำบริษัท) ของสถานศึกษา สังกัดสำนักงานคณะกรรมการการอาชีวศึกษา และได้ลงทะเบียนเรียนในหลักสูตรประกาศนียบัตรวิชาชีพชั้นสูง (ปวส.) ยกเว้น ผู้เรียนระบบทวิศึกษา และผู้เรียนโครงการพิเศษ
- 2.1.3 ระดับจังหวัด ต้องผ่านการแข่งขัน และได้รับรางวัลชนะเลิศ ระดับสถานศึกษา
- 2.1.4 ระดับภาค ต้องผ่านการแข่งขัน และได้รับรางวัลชนะเลิศ ระดับจังหวัด
- 2.1.5 ระดับชาติ ต้องผ่านการแข่งขัน และได้รับรางวัลชนะเลิศ รองชนะเลิศอันดับ 1 ระดับภาค

2.2 ข้อกำหนด

- 2.2.1 ผู้เข้าแข่งขันกำลังศึกษาในสาขาวิชาอาหารและโภชนาการ หรือสาขาวิชาเซฟอาหารไทย หรือสาขาวิชาการจัดการธุรกิจอาหาร
- 2.2.2 ผู้เข้าแข่งขันทีมละ 3 คน สำรอง 1 คน ครูผู้ควบคุม 1 คน
- 2.2.3 ผู้เข้าแข่งขันแต่งกายด้วยเครื่องแบบเชฟ (Chef) ให้ถูกต้อง
- 2.2.4 ยื่นหลักฐานการสมัครตามแบบฟอร์มที่กำหนด และลงทะเบียนเข้าร่วมการแข่งขัน

3. รายละเอียดของการแข่งขัน

3.1 สมรรถนะรายวิชา

- 3.1.1 เลือกและประยุกต์ใช้วิธีการ เครื่องมือและวัสดุอุปกรณ์ในการปฏิบัติงาน
- 3.1.2 การวางแผน การบริหารจัดการ การประสานงานและการประเมินผลการปฏิบัติงานอาชีพ
- 3.1.3 การบริหารจัดการการปฏิบัติงาน วัสดุอุปกรณ์ เครื่องมือ ในการปฏิบัติงานอาชีพตามกระบวนการ และหลักโภชนาการ



เกณฑ์ กติกา การแข่งขันทักษะวิชาชีพ ทักษะวิชาชีพพระยะสั้น และทักษะพื้นฐาน
ประเภทวิชาอุตสาหกรรมอาหาร กลุ่มอาชีพการประกอบและบริการอาหาร
สาขาวิชาอาหารและโภชนาการ สาขาวิชาเซฟอาหารไทย สาขาวิชาการจัดการธุรกิจอาหาร
ทักษะการประกอบเบเกอรี่และผลิตภัณฑ์ขนมอบ
ระดับประกาศนียบัตรวิชาชีพชั้นสูง (ปวส.)
ระดับสถานศึกษา ระดับจังหวัด ระดับภาค และระดับชาติ ปีการศึกษา 2572

- 3.1.4 ปฏิบัติงานอาชีพอาหารและโภชนาการ ตามหลักการและแบบแผนที่กำหนด โดยใช้/เลือกใช้/ปรับใช้กระบวนการปฏิบัติงานที่เหมาะสม
- 3.1.5 ประยุกต์ใช้ความรู้ ทักษะทางวิชาชีพ เทคโนโลยี สารสนเทศและการสื่อสารในการแก้ปัญหาและการปฏิบัติงานอาหารและโภชนาการ
- 3.1.6 ประยุกต์ใช้ความรู้ ทักษะทางวิชาชีพ แก้ปัญหาในการทำงาน พัฒนานวัตกรรมและต่อยอดทางธุรกิจ

3.2 งานที่กำหนด

- 3.2.1 การแข่งขัน ระดับสถานศึกษา ระดับจังหวัด ระดับภาค
ผู้เข้าแข่งขันต้องประกอบ ออกแบบตกแต่งเบเกอรี่และผลิตภัณฑ์ขนมอบ ดังนี้
- 3.2.1.1 เบเกอรี่ประเภท ชูครีม (Choux Cream)
- 3.2.1.2 เบเกอรี่ประเภท เค้กสปันจ์ (Sponge Cake)
- 3.2.1.3 เบเกอรี่ประเภท บราวน์ (Brownies)
- 3.2.2 การแข่งขัน ระดับ ชาติ
ผู้เข้าแข่งขันต้องประกอบ ออกแบบตกแต่งเบเกอรี่และผลิตภัณฑ์ขนมอบ ดังนี้
- 3.2.2.1 เบเกอรี่ประเภท พายร้อนไส้คาว (Pie Crust)
- 3.2.2.2 เบเกอรี่ประเภท เค้กโรล (Roll Cake)
- 3.2.2.3 เบเกอรี่ประเภท มาการอง (Macarons)

3.3 กำหนดการแข่งขัน

- 3.3.1 ทีมผู้เข้าแข่งขันต้องประกอบ และออกแบบตกแต่งเบเกอรี่และผลิตภัณฑ์ขนมอบ จำนวน 2 ชุด
สำหรับรับประทาน 1 คน โดยจัดตกแต่งและจัดวางบนจาน
- 3.3.1.1 สำหรับจัดแสดงผลงาน 1 ชุด โดยจัดแสดงผลงานตามความเหมาะสม
- 3.3.1.2 สำหรับส่งกรรมการ 1 ชุด
- 3.3.2 เวลาการแข่งขัน จำนวน 3 ชั่วโมง ในการแข่งขันระดับสถานศึกษา ระดับจังหวัด ระดับภาค
และจำนวน 4 ชั่วโมง ในการแข่งขันระดับชาติ
- 3.3.2.1 ส่งตามเวลาที่กำหนดได้ 5 คะแนนเต็ม (ไม่หักคะแนน)
- 3.3.2.2 เกินจากเวลาที่แข่งขันหักคะแนนเวลานาทีละ 0.5 คะแนน ให้ทำเกินได้ 10 นาที
- 3.3.2.3 เกินจากนาทีที่ 10 ให้ทำงานเสร็จสิ้นแต่กรรมการจะไม่ตรวจให้คะแนน



เกณฑ์ กติกา การแข่งขันทักษะวิชาชีพ ทักษะวิชาชีพพระยะสั้น และทักษะพื้นฐาน
ประเภทวิชาอุตสาหกรรมอาหาร กลุ่มอาชีพการประกอบและบริการอาหาร
สาขาวิชาอาหารและโภชนาการ สาขาวิชาเซฟอาหารไทย สาขาวิชาการจัดการธุรกิจอาหาร
ทักษะการประกอบเบเกอรี่และผลิตภัณฑ์ขนมอบ
ระดับประกาศนียบัตรวิชาชีพชั้นสูง (ปวส.)
ระดับสถานศึกษา ระดับจังหวัด ระดับภาค และระดับชาติ ปีการศึกษา 2572

3.3.3 ไม่อนุญาตผู้เข้าแข่งขันเตรียมมาล่วงหน้าดังนี้

3.3.3.1 ไม่อนุญาตให้หั่น สับ ซอย มาล่วงหน้า

3.3.3.2 ไม่อนุญาตให้ใช้แป้งสำเร็จรูป หรือ ผงครีม ผงไส้สำเร็จรูป

3.3.3.3 ไม่อนุญาตให้เตรียมซอสสำเร็จ และไส้ขนม มาล่วงหน้า

3.3.3.4 ไม่อนุญาตให้เตรียมส่วนประกอบที่รับประทานคู่กับเบเกอรี่และผลิตภัณฑ์

ขนมอบมาล่วงหน้า เช่น ครีมเบิ้ล เนื้อเค้กกำมะหยี่ เมอแรงค์ วิปป์ครีมตีสำเร็จ เป็นต้น

3.3.3.5 ไม่อนุญาตให้ผู้เข้าแข่งขันเตรียมวัสดุจัดแสดงผลงานที่มีฉากหลัง

(หมายเหตุ หากไม่ปฏิบัติตามข้อ 3.3.3 จะตัดคะแนนในขั้นตอนการเตรียมงาน 5 คะแนน)

3.3.4 ระเบียบและรายละเอียดในการจัดการแข่งขัน ให้คณะกรรมการจัดการแข่งขันแต่ละระดับ

ที่รับผิดชอบ เป็นผู้กำหนดและแจ้งให้สถานศึกษาที่เข้าร่วมการแข่งขันทราบก่อนการแข่งขัน

ไม่น้อยกว่า 15 วัน

3.4 สิ่ง que ผู้เข้าแข่งขันต้องเตรียม

3.4.1 ผู้เข้าแข่งขันต้องเตรียม

3.4.1.1 วัสดุที่ใช้ในการแข่งขัน

อนุญาตให้

1) ล้าง ปอก ผลไม้เพื่อตกแต่งได้เท่านั้น

2) วัสดุตกแต่งอาหารให้เตรียมมาล่วงหน้าได้ เช่น ผลไม้สด เม็ดน้ำตาล

ดอกไม้ทานได้ เป็นต้น

3) ภาชนะใส่อาหารจัดเตรียมมาก่อนล่วงหน้าได้

4) เครื่องมือ อุปกรณ์ในการประกอบอาหารและแสดงผลงานให้ผู้เข้าแข่งขันจัดเตรียมมาเอง

5) ดำรับอาหารจัดพิมพ์ใส่กระดาษขนาด A4 ตัวพิมพ์ TH SarabunPSK

ขนาดอักษรหัวข้อความ 18 และเนื้อหาขนาดอักษร 16 เท่านั้น จำนวน 7 ชุด

6) อนุญาตให้จัดวางวัสดุอุปกรณ์บริเวณพื้นที่ก่อนเวลาการแข่งขันประมาณ 15 นาที

7) ผู้เข้าแข่งขันต้องนำเสนอผลงานเป็นภาษาไทยและภาษาอังกฤษต่อคณะกรรมการ
ทีละไม่ต่ำกว่า 3 นาที และไม่เกิน 5 นาที

8) ปลั๊กไฟ (ปลั๊กพ่วงผู้เข้าแข่งขันจัดเตรียมมาเอง)



เกณฑ์ กติกา การแข่งขันทักษะวิชาชีพ ทักษะวิชาชีพพระยะสั้น และทักษะพื้นฐาน
ประเภทวิชาอุตสาหกรรมอาหาร กลุ่มอาชีพการประกอบและบริการอาหาร
สาขาวิชาอาหารและโภชนาการ สาขาวิชาเซฟอาหารไทย สาขาวิชาการจัดการธุรกิจอาหาร
ทักษะการประกอบเบเกอรี่และผลิตภัณฑ์ขนมอบ
ระดับประกาศนียบัตรวิชาชีพชั้นสูง (ปวส.)
ระดับสถานศึกษา ระดับจังหวัด ระดับภาค และระดับชาติ ปีการศึกษา 2572

3.4.2 คณะกรรมการจัดการแข่งขันต้องเตรียม

3.4.2.1 โต๊ะปฏิบัติงานอาหาร จำนวน 2 ตัว ขนาดกว้างประมาณ 1 เมตร ยาว 1.50 เมตร
และพื้นที่โต๊ะจัดแสดงผลงานให้ผู้เข้าแข่งขัน ขนาดกว้าง 0.75 เมตร ยาว 0.75 เมตร

3.4.2.2 ถังขยะ และพื้นที่สำหรับเก็บล้างอุปกรณ์

3.4.3 การจัดวางอุปกรณ์เครื่องใช้ให้อยู่ในพื้นที่ที่กำหนดให้เท่านั้น

3.4.4 เต้าหุงต้มเตรียมได้ที่มละไม่เกิน 3 หัวเต้า หากต้องการวางเต้าบนโต๊ะปฏิบัติงานต้องมีวัสดุ
อุปกรณ์ป้องกันความร้อน และการวางเต้าหุงต้มต้องวางในพื้นที่การแข่งขันเท่านั้น

3.4.5 เต้าอบที่ใช้ในการแข่งขันต้องมีกำลังไฟไม่เกิน 2000 วัตต์จำนวน 1 เครื่อง

3.4.6 คณะกรรมการดำเนินงานจัดการแข่งขันที่รับผิดชอบเป็นผู้กำหนดและแจ้งให้สถานศึกษา
ที่เข้าร่วมการแข่งขันทราบก่อนการแข่งขัน ไม่น้อยกว่า 15 วัน

3.5 เกณฑ์การตัดสินหรือเกณฑ์การให้คะแนน (100 คะแนน)

3.5.1 การเตรียมงาน 10 คะแนน

3.5.1.1 เตรียมวัสดุ อุปกรณ์ และใช้อุปกรณ์อย่างถูกต้อง 5 คะแนน

3.5.1.2 ปฏิบัติงานตามขั้นตอน 5 คะแนน

3.5.2 กระบวนการ 30 คะแนน

3.5.2.1 ทักษะประกอบอาหาร 10 คะแนน

3.5.2.2 เทคนิคในการประกอบอาหาร 10 คะแนน

3.5.2.3 สุขลักษณะที่ดีส่วนบุคคล และการปฏิบัติงาน 5 คะแนน

3.5.2.4 ปฏิบัติงานเสร็จตามเวลาที่กำหนด 5 คะแนน

3.5.3 ผลงาน 60 คะแนน

3.5.3.1 รสชาติอาหาร และคุณลักษณะของอาหาร 30 คะแนน

3.5.3.2 ความคิดสร้างสรรค์ การออกแบบจัดตกแต่ง 10 คะแนน

3.5.3.3 ความเหมาะสมของภาชนะที่ใช้ในการจัด 5 คะแนน

3.5.3.4 ความเหมาะสมของปริมาณอาหาร 5 คะแนน

3.5.3.5 การนำเสนอผลงานไม่ต่ำกว่า 3 นาที และไม่เกิน 5 นาที 5 คะแนน

(หมายเหตุ กรณีการนำเสนอไม่เป็นไปตามเวลาที่กำหนดให้ตัด 1 คะแนนต่อนาที)

3.5.3.6 ความถูกต้องของตำรับอาหาร 5 คะแนน

3.5.4 กรณีผู้เข้าแข่งขันไม่ปฏิบัติตามเกณฑ์ กติกา และรายละเอียดการแข่งขัน คณะกรรมการตัดสิน
จะไม่พิจารณาผลคะแนนและจัดลำดับหรือพิจารณาโทษตามข้อกำหนดของเกณฑ์ กติกา



เกณฑ์ กติกา การแข่งขันทักษะวิชาชีพ ทักษะวิชาชีพระยะสั้น และทักษะพื้นฐาน
ประเภทวิชาอุตสาหกรรมอาหาร กลุ่มอาชีพการประกอบและบริการอาหาร
สาขาวิชาอาหารและโภชนาการ สาขาวิชาเซฟอาหารไทย สาขาวิชาการจัดการธุรกิจอาหาร
ทักษะการประกอบเบเกอรี่และผลิตภัณฑ์ขนมอบ
ระดับประกาศนียบัตรวิชาชีพชั้นสูง (ปวส.)
ระดับสถานศึกษา ระดับจังหวัด ระดับภาค และระดับชาติ ปีการศึกษา 2572

3.5.5 ผลการตัดสินต้องผ่านความเห็นชอบของคณะกรรมการบริหารองค์การนักวิชาชีพในอนาคตแห่งประเทศไทย แต่ละระดับ

3.5.6 ให้ประกาศผลการแข่งขันโดยเปิดเผยและแสดงให้เห็นสาธารณชนทราบ

3.6 คณะกรรมการตัดสิน

3.6.1 ระดับจังหวัด ให้มีคณะกรรมการตัดสิน ไม่เกิน 7 คน โดยประธานกรรมการบริหารองค์การนักวิชาชีพในอนาคตแห่งประเทศไทย ระดับจังหวัด เป็นผู้แต่งตั้ง

3.6.2 ระดับภาค และระดับชาติ ให้มีคณะกรรมการตัดสิน ไม่เกิน 7 คน

3.6.3 กรณีมีความจำเป็นต้องเพิ่มจำนวนกรรมการตัดสิน ให้อยู่ในดุลยพินิจของคณะกรรมการบริหารองค์การนักวิชาชีพในอนาคตแห่งประเทศไทย แต่ละระดับ

3.7 คณะกรรมการดำเนินงาน

3.7.1 ระดับจังหวัด ให้มีคณะกรรมการดำเนินงาน โดยประธานกรรมการบริหารองค์การนักวิชาชีพในอนาคตแห่งประเทศไทย ระดับจังหวัด เป็นผู้แต่งตั้ง

3.7.2 ระดับภาค ให้มีคณะกรรมการดำเนินงาน โดยอยู่ในดุลยพินิจของคณะกรรมการบริหารองค์การนักวิชาชีพในอนาคตแห่งประเทศไทย ระดับภาค ประธานกรรมการบริหารองค์การนักวิชาชีพในอนาคตแห่งประเทศไทย ระดับภาค เป็นผู้แต่งตั้ง

3.7.3 ระดับชาติ ให้มีคณะกรรมการดำเนินงาน ไม่เกิน 15 คน โดยมีผู้แทนของแต่ละภาคๆ ละ 1 คน และภาคที่เป็นเจ้าภาพเสนอรายชื่อคณะกรรมการในภาค จำนวน 11 คน
เลขาธิการคณะกรรมการการอาชีวศึกษา หรือรองเลขาธิการคณะกรรมการการอาชีวศึกษา ที่ได้รับมอบหมายเป็นผู้แต่งตั้ง

3.7.4 กรณีมีความจำเป็นต้องเพิ่มจำนวนคณะกรรมการดำเนินงาน เกิน 15 คน ให้อยู่ในดุลยพินิจของคณะกรรมการบริหารองค์การนักวิชาชีพในอนาคตแห่งประเทศไทย แต่ละระดับ

4. การพิจารณาเหรียญรางวัลตามเกณฑ์มาตรฐาน

4.1 คะแนน 80 ขึ้นไป ระดับเหรียญทอง

4.2 คะแนน 70 - 79 ระดับเหรียญเงิน

4.3 คะแนน 60 - 69 ระดับเหรียญทองแดง



เกณฑ์ กติกา การแข่งขันทักษะวิชาชีพ ทักษะวิชาชีพพระยะสั้น และทักษะพื้นฐาน
ประเภทวิชาอุตสาหกรรมอาหาร กลุ่มอาชีพการประกอบและบริการอาหาร
สาขาวิชาอาหารและโภชนาการ สาขาวิชาเซฟอาหารไทย สาขาวิชาการจัดการธุรกิจอาหาร
ทักษะการประกอบเบเกอรี่และผลิตภัณฑ์ขนมอบ
ระดับประกาศนียบัตรวิชาชีพชั้นสูง (ปวส.)
ระดับสถานศึกษา ระดับจังหวัด ระดับภาค และระดับชาติ ปีการศึกษา 2572

5. การจัดอันดับรางวัล

- | | |
|------------------------|---|
| 5.1 ชนะเลิศ | ได้คะแนนสูงสุด |
| 5.2 รองชนะเลิศอันดับ 1 | ได้คะแนนรองจากรางวัลชนะเลิศ |
| 5.3 รองชนะเลิศอันดับ 2 | ได้คะแนนรองจากรางวัลรองชนะเลิศอันดับ 1 |
| 5.4 รองชนะเลิศอันดับ 3 | ได้คะแนนรองจากรางวัลรองชนะเลิศอันดับ 2 |
| 5.5 รองชนะเลิศอันดับ 4 | ได้คะแนนรองจากรางวัลรองชนะเลิศอันดับ 3 |
| 5.6 ชมเชย | ได้คะแนนรองจากรางวัลรองชนะเลิศอันดับ 4
และมีคะแนนอยู่ในระดับเหรียญทองแดงขึ้นไป |

หมายเหตุ รางวัลลำดับที่ 5.1 – 5.5 ต้องไม่ครองตำแหน่งร่วมกัน

6. รางวัลที่ได้รับ

- | | |
|------------------------|--|
| 6.1 ชนะเลิศ | ได้รับโล่พร้อมเกียรติบัตร (ระดับภาคและระดับชาติ) |
| 6.2 รองชนะเลิศอันดับ 1 | ได้รับเกียรติบัตร |
| 6.3 รองชนะเลิศอันดับ 2 | ได้รับเกียรติบัตร |
| 6.4 รองชนะเลิศอันดับ 3 | ได้รับเกียรติบัตร |
| 6.5 รองชนะเลิศอันดับ 4 | ได้รับเกียรติบัตร |
| 6.6 ชมเชย | ได้รับเกียรติบัตร |

หมายเหตุ

- 1) โล่รางวัลมอบให้สถานศึกษา เกียรติบัตรมอบให้สถานศึกษา ผู้เข้าแข่งขัน และครูผู้ควบคุม
- 2) ผลการตัดสินของคณะกรรมการถือว่าเป็นที่สิ้นสุด

	<p style="text-align: center;">เกณฑ์ กติกา การแข่งขันทักษะวิชาชีพ ทักษะวิชาชีพระยะสั้น และทักษะพื้นฐาน ประเภทวิชาศิลปกรรมและเศรษฐกิจสร้างสรรค์ กลุ่มอาชีพศิลปะและการออกแบบ หรือกลุ่มอาชีพการพิมพ์และบรรจุภัณฑ์ สาขาวิชาวิจิตรศิลป์ ทักษะวาดภาพสีน้ำหุ่นนิ่ง ระดับประกาศนียบัตรวิชาชีพ (ปวช.) ระดับสถานศึกษา ระดับจังหวัด ระดับภาค และระดับชาติ ปีการศึกษา 2568</p>
--	---

- 1. วัตถุประสงค์ของการแข่งขัน**
 - 1.1 เพื่อเป็นการส่งเสริมทักษะวาดภาพสีน้ำหุ่นนิ่ง ให้แก่นักเรียน
 - 1.2 เพื่อให้นักเรียน ได้ใช้ความรู้ความสามารถที่ได้ศึกษามาประยุกต์ใช้ให้เกิดประโยชน์ในการปฏิบัติงานจริง
 - 1.3 เพื่อให้นักเรียนได้รับประสบการณ์นอกเหนือจากการศึกษาในห้องเรียน
 - 1.4 เพื่อประชาสัมพันธ์และเผยแพร่ผลงานของสถานศึกษาในสังกัดสำนักงานคณะกรรมการการอาชีวศึกษา
 - 1.5 เพื่อยกระดับทักษะฝีมือของผู้เรียนอาชีวศึกษาสู่มาตรฐานวิชาชีพ
- 2. คุณสมบัติและข้อกำหนดของผู้เข้าแข่งขัน**
 - 2.1 คุณสมบัติ**
 - 2.1.1 เป็นสมาชิกประเภทสามัญขององค์การนักวิชาชีพในอนาคตแห่งประเทศไทย ระดับสถานศึกษา
 - 2.1.2 เป็นผู้เรียนในระบบ หรือระบบทวิภาคี (ไม่เป็นพนักงานประจำบริษัท) ของสถานศึกษาสังกัดสำนักงานคณะกรรมการการอาชีวศึกษาและได้ลงทะเบียนเรียนในหลักสูตรประกาศนียบัตรวิชาชีพ (ปวช.) ยกเว้น ผู้เรียนระบบทวิศึกษา และผู้เรียนโครงการพิเศษ
 - 2.1.3 ระดับจังหวัด ต้องผ่านการแข่งขัน และได้รับรางวัลชนะเลิศ ระดับสถานศึกษา
 - 2.1.4 ระดับภาค ต้องผ่านการแข่งขัน และได้รับรางวัลชนะเลิศ ระดับจังหวัด
 - 2.1.5 ระดับชาติ ต้องผ่านการแข่งขัน และได้รับรางวัลชนะเลิศ รองชนะเลิศอันดับ 1 ระดับภาค
 - 2.2 ข้อกำหนด**
 - 2.2.1 ผู้เข้าแข่งขันกำลังศึกษาในสาขาวิชาวิจิตรศิลป์ สาขาวิชาการออกแบบ สาขาวิชาเทคโนโลยีศิลปกรรม สาขาวิชาดิจิทัลกราฟิก สาขาวิชาออกแบบนิเทศศิลป์
 - 2.2.2 ผู้เข้าแข่งขัน 1 คน ครูผู้ควบคุมทีม 1 คน
 - 2.2.3 ผู้เข้าแข่งขันแต่งกายด้วยชุดนักเรียน หรือตามที่คณะกรรมการจัดการแข่งขันกำหนด
 - 2.2.4 ยื่นหลักฐานการสมัครตามแบบฟอร์มที่กำหนด และลงทะเบียนเข้าร่วมการแข่งขัน
- 3. รายละเอียดของการแข่งขัน**
 - 3.1 สมรรถนะรายวิชา**
 - 3.1.1 มีความรู้ เข้าใจ โครงสร้าง สัดส่วน จังหวะแสงเงา การจัดวางองค์ประกอบ หลักการใช้สีและการสร้างระยะในการเขียนภาพจิตรกรรมสีน้ำหุ่นนิ่ง
 - 3.1.2 สามารถปฏิบัติตามหลักการกระบวนการเขียนภาพจิตรกรรมหุ่นนิ่งสีน้ำและถ่ายทอดอารมณ์ความรู้สึกได้เหมือนแบบ
 - 3.1.3 ปฏิบัติการวาดภาพสีน้ำหุ่นนิ่งเสร็จตามเวลาที่กำหนด
 - 3.2 งานที่กำหนด**
 - 3.2.1 หัวข้องานที่ใช้ในการแข่งขัน ระดับภาค
 - 3.2.1.1 วาดภาพสีน้ำหุ่นนิ่งที่มีรูปทรงไม่ซับซ้อน เช่นรูปทรงเรขาคณิต วัตถุผิวด้าน ไห แจกัน ผ้าสีพื้น ดอกไม้สดตามฤดูกาลมีรูปทรงไม่ซับซ้อน เช่นดอกบัว ผลไม้สดตามฤดูกาล เช่น ส้ม แอปเปิ้ล กล้วย มะเขือเทศ ฯลฯ หรือปรับเปลี่ยนตามสภาพพื้นที่ ขึ้นอยู่กับดุลยพินิจของกรรมการดำเนินการแข่งขัน
 - 3.2.1.2 ใช้เทคนิคการระบายสีน้ำบนกระดาษ



เกณฑ์ กติกา การแข่งขันทักษะวิชาชีพ ทักษะวิชาชีพระยะสั้น และทักษะพื้นฐาน
ประเภทวิชาศิลปกรรมและเศรษฐกิจสร้างสรรค์
กลุ่มอาชีพศิลปะและการออกแบบ หรือกลุ่มอาชีพการพิมพ์และบรรจุภัณฑ์
สาขาวิชาวิจิตรศิลป์
ทักษะวาดภาพสีน้ำหุ่นนิ่ง ระดับประกาศนียบัตรวิชาชีพ (ปวช.)
ระดับสถานศึกษา ระดับจังหวัด ระดับภาค และระดับชาติ ปีการศึกษา 2568

3.2.1.3 ห้ามถ่ายภาพเพื่อใช้ประกอบการวาดภาพ

3.2.1.4 ผู้เข้าแข่งขันจับฉลากเลือกมุมสำหรับการแข่งขันพร้อมกัน และนั่งตามหมายเลขที่
คณะกรรมการกำหนด

3.2.2 หัวข้องานที่ใช้ในการแข่งขัน ระดับชาติ

3.2.2.1 วาดภาพสีน้ำหุ่นนิ่งที่มีรูปทรงซับซ้อน เช่น วัตถุโปร่งใส มันวาว อุ่น เครื่องจักรสาน ผ้าพื้น
ผ้าขาม้า หัวกะโหลกสัตว์ ตะเกียง ดอกไม้สดตามฤดูกาล ผลไม้สดตามฤดูกาล ฯลฯ หรือ
ปรับเปลี่ยนตามสภาพพื้นที่ ขึ้นอยู่กับดุลยพินิจของกรรมการดำเนินการแข่งขัน

3.2.2.2 ใช้เทคนิคการระบายสีน้ำบนกระดาษ

3.2.2.3 ห้ามถ่ายภาพเพื่อใช้ประกอบการวาดภาพ

3.2.2.4 ผู้เข้าแข่งขันจับฉลากเลือกมุมสำหรับการแข่งขันพร้อมกัน และนั่งตามหมายเลขที่
คณะกรรมการกำหนด

3.3 กำหนดการแข่งขัน

08.00 – 09.00 น. ผู้เข้าแข่งขันรายงานตัว (จับฉลากเลือกมุม)

09.00 – 12.00 น. ดำเนินการแข่งขัน

12.00 – 13.00 น. พักรับประทานอาหารกลางวัน

13.00 – 16.00 น. ดำเนินการแข่งขัน

3.3.1 ระเบียบและรายละเอียดในการจัดการแข่งขัน ให้คณะกรรมการจัดการแข่งขันแต่ละระดับที่
รับผิดชอบ เป็นผู้กำหนดและแจ้งให้สถานศึกษาที่เข้าร่วมการแข่งขันทราบก่อนการแข่งขันไม่น้อย
กว่า 15 วัน

3.4 สิ่งที่ผู้เข้าแข่งขันต้องเตรียม

3.4.1 กระดาษรองเขียน อุปกรณ์เครื่องมือ เช่น สีน้ำ พู่กัน จานสี ดินสอ ยางลบ หัวหนีบ คัตเตอร์
เทปกาว ภาชนะใส่น้ำล้างพู่กัน และอื่น ๆ ที่ไม่ส่งผลกระทบต่อได้เปรียบเสียเปรียบในการแข่งขัน

3.4.2 กระดาษวาดภาพสีน้ำชนิดหยาบ ขนาด A1 ความหนาไม่เกิน 300 แกรม

3.4.3 สถานศึกษาเตรียมหุ่นแบบมา ไม่เกิน 3 ชิ้น เพื่อใช้จัดหุ่นนิ่ง

3.4.4 คณะกรรมการดำเนินงานจัดการแข่งขันที่รับผิดชอบเป็นผู้กำหนดและแจ้งให้สถานศึกษาที่เข้าร่วม
การแข่งขันทราบก่อนการแข่งขัน ไม่น้อยกว่า 15 วัน

3.5 เกณฑ์การตัดสินหรือเกณฑ์การให้คะแนน

3.5.1 การจัดองค์ประกอบภาพ 20 คะแนน

3.5.2 สัดส่วน โครงสร้าง 20 คะแนน

3.5.3 เทคนิคการใช้สี 20 คะแนน

3.5.4 ความสมจริงตามหุ่นที่กำหนด 20 คะแนน

3.5.5 ความสมบูรณ์ชิ้นสำเร็จ 20 คะแนน

รวม 100 คะแนน



เกณฑ์ กติกา การแข่งขันทักษะวิชาชีพ ทักษะวิชาชีพระยะสั้น และทักษะพื้นฐาน
ประเภทวิชาศิลปกรรมและเศรษฐกิจสร้างสรรค์
กลุ่มอาชีพศิลปะและการออกแบบ หรือกลุ่มอาชีพการพิมพ์และบรรจุภัณฑ์
สาขาวิชาจิตรศิลป์
ทักษะวาดภาพสีน้ำหุ่นนิ่ง ระดับประกาศนียบัตรวิชาชีพ (ปวช.)
ระดับสถานศึกษา ระดับจังหวัด ระดับภาค และระดับชาติ ปีการศึกษา 2568

- 3.5.6 กรณีผู้เข้าแข่งขันไม่ปฏิบัติตามเกณฑ์ กติกา และรายละเอียดการแข่งขัน คณะกรรมการตัดสิน จะไม่พิจารณาผลคะแนนและจัดลำดับหรือพิจารณาโทษตามข้อกำหนดของเกณฑ์ กติกา
- 3.5.7 ผลการตัดสินต้องผ่านความเห็นชอบของคณะกรรมการบริหารองค์การนักวิชาชีพในอนาคต แห่งประเทศไทย แต่ละระดับ
- 3.5.8 ให้ประกาศผลการแข่งขันโดยเปิดเผยและแสดงให้สาธารณชนทราบ

3.6 คณะกรรมการตัดสิน

- 3.6.1 ระดับจังหวัด ให้มีคณะกรรมการตัดสิน ไม่เกิน 7 คน โดยประธานกรรมการบริหารองค์การ นักวิชาชีพในอนาคตแห่งประเทศไทย ระดับจังหวัด เป็นผู้แต่งตั้ง
- 3.6.2 ระดับภาค และระดับชาติ ให้มีคณะกรรมการตัดสิน ไม่เกิน 7 คน
- 3.6.3 กรณีมีความจำเป็นต้องเพิ่มจำนวนกรรมการตัดสิน ให้อยู่ในดุลยพินิจของคณะกรรมการบริหาร องค์การนักวิชาชีพในอนาคตแห่งประเทศไทย แต่ละระดับ นักวิชาชีพในอนาคตแห่งประเทศไทย ระดับจังหวัด เป็นผู้แต่งตั้ง

3.7 คณะกรรมการดำเนินงาน

- 3.7.1 ระดับจังหวัด ให้มีคณะกรรมการดำเนินงาน โดยประธานกรรมการบริหารองค์การนักวิชาชีพ ในอนาคตแห่งประเทศไทย ระดับจังหวัด เป็นผู้แต่งตั้ง
- 3.7.2 ระดับภาค ให้มีคณะกรรมการดำเนินงาน โดยอยู่ในดุลยพินิจของคณะกรรมการบริหารองค์การ นักวิชาชีพในอนาคตแห่งประเทศไทย ในระดับภาค ประธานกรรมการบริหารองค์การนักวิชาชีพ ในอนาคตแห่งประเทศไทย ระดับภาค เป็นผู้แต่งตั้ง
- 3.7.3 ระดับชาติ ให้มีคณะกรรมการดำเนินงาน ไม่เกิน 15 คน โดยมีผู้แทนของแต่ละภาค ๆ ละ 1 คน และภาคที่เป็นเจ้าภาพเสนอรายชื่อคณะกรรมการในภาค จำนวน 11 คน โดยเลขาธิการ คณะกรรมการการอาชีวศึกษา หรือรองเลขาธิการคณะกรรมการการอาชีวศึกษาที่ได้รับมอบหมาย เป็นผู้แต่งตั้ง
- 3.7.4 กรณีมีความจำเป็นต้องเพิ่มจำนวนคณะกรรมการดำเนินงานเกิน 15 คน ให้อยู่ในดุลยพินิจของ คณะกรรมการบริหารองค์การนักวิชาชีพในอนาคตแห่งประเทศไทย แต่ละระดับ

4. การพิจารณาเหรียญรางวัลตามเกณฑ์มาตรฐาน

- 4.1 คะแนน 80 ขึ้นไป ระดับเหรียญทอง
- 4.2 คะแนน 70 - 79 ระดับเหรียญเงิน
- 4.3 คะแนน 60 - 69 ระดับเหรียญทองแดง



เกณฑ์ กติกา การแข่งขันทักษะวิชาชีพ ทักษะวิชาชีพระยะสั้น และทักษะพื้นฐาน
ประเภทวิชาศิลปกรรมและเศรษฐกิจสร้างสรรค์
กลุ่มอาชีพศิลปะและการออกแบบ หรือกลุ่มอาชีพการพิมพ์และบรรจุภัณฑ์
สาขาวิชาวิจิตรศิลป์
ทักษะวาดภาพสีน้ำหุ่นนิ่ง ระดับประกาศนียบัตรวิชาชีพ (ปวช.)
ระดับสถานศึกษา ระดับจังหวัด ระดับภาค และระดับชาติ ปีการศึกษา 2568

5. การจัดอันดับรางวัล

- | | |
|------------------------|--|
| 5.1 ชนะเลิศ | ได้คะแนนสูงสุด |
| 5.2 รองชนะเลิศอันดับ 1 | ได้คะแนนรองจากรางวัลชนะเลิศ |
| 5.3 รองชนะเลิศอันดับ 2 | ได้คะแนนรองจากรางวัลรองชนะเลิศอันดับ 1 |
| 5.4 รองชนะเลิศอันดับ 3 | ได้คะแนนรองจากรางวัลรองชนะเลิศอันดับ 2 |
| 5.5 รองชนะเลิศอันดับ 4 | ได้คะแนนรองจากรางวัลรองชนะเลิศอันดับ 3 |
| 5.6 ชมเชย | ได้คะแนนรองจากรางวัลรองชนะเลิศอันดับ 4 และมีคะแนนอยู่ในระดับ
เหรียญทองแดงขึ้นไป |

หมายเหตุ รางวัลลำดับที่ 5.1-5.5 ต้องไม่ครองตำแหน่งร่วมกัน

6. รางวัลที่ได้รับ

- | | |
|------------------------|--|
| 6.1 ชนะเลิศ | ได้รับโล่พร้อมเกียรติบัตร (ระดับภาคและระดับชาติ) |
| 6.2 รองชนะเลิศอันดับ 1 | ได้รับเกียรติบัตร |
| 6.3 รองชนะเลิศอันดับ 2 | ได้รับเกียรติบัตร |
| 6.4 รองชนะเลิศอันดับ 3 | ได้รับเกียรติบัตร |
| 6.5 รองชนะเลิศอันดับ 4 | ได้รับเกียรติบัตร |
| 6.6 ชมเชย | ได้รับเกียรติบัตร |

หมายเหตุ

- 1) โล่รางวัลมอบให้สถานศึกษา เกียรติบัตรมอบให้สถานศึกษา ผู้เข้าแข่งขัน และครูผู้ควบคุม
- 2) ผลการตัดสินของคณะกรรมการถือว่าเป็นที่สิ้นสุด

	<p>เกณฑ์ กติกา การแข่งขันทักษะวิชาชีพ ทักษะวิชาชีพระยะสั้น และทักษะพื้นฐาน ประเภทวิชาศิลปกรรมและเศรษฐกิจสร้างสรรค์ กลุ่มอาชีพศิลปะและการออกแบบ หรือกลุ่มอาชีพการพิมพ์และบรรจุภัณฑ์ สาขาวิชาจิตรศิลป์ ทักษะประติมากรรมคนเหมือนผู้ชาย (Portrait) ระดับประกาศนียบัตรวิชาชีพ (ปวช.) ระดับสถานศึกษา ระดับจังหวัด ระดับภาค และระดับชาติ ปีการศึกษา 2569</p>
--	--

1. วัตถุประสงค์ของการแข่งขัน
 - 1.1 เพื่อเป็นการส่งเสริมทักษะประติมากรรมคนเหมือนผู้ชาย (Portrait) ให้แก่ผู้เรียน
 - 1.2 เพื่อให้ผู้เรียน ได้ใช้ความรู้ความสามารถที่ได้ศึกษามาประยุกต์ใช้ให้เกิดประโยชน์ในการปฏิบัติงานจริง
 - 1.3 เพื่อให้ให้นักเรียนได้รับประสบการณ์นอกเหนือจากการศึกษาในห้องเรียน
 - 1.4 เพื่อประชาสัมพันธ์และเผยแพร่ผลงานของสถานศึกษาในสังกัดสำนักงานคณะกรรมการการอาชีวศึกษา
 - 1.5 เพื่อยกระดับทักษะฝีมือของผู้เรียนอาชีวศึกษาสู่มาตรฐานวิชาชีพ
2. คุณสมบัติและข้อกำหนดของผู้เข้าแข่งขัน
 - 2.1 คุณสมบัติ
 - 2.1.1 เป็นสมาชิกประเภทสามัญขององค์การนักวิชาชีพในอนาคตแห่งประเทศไทย ระดับสถานศึกษา
 - 2.1.2 เป็นผู้เรียนในระบบ หรือระบบทวิภาคี (ไม่เป็นพนักงานประจำบริษัท) ของสถานศึกษาสังกัดสำนักงานคณะกรรมการการอาชีวศึกษาและได้ลงทะเบียนเรียนในหลักสูตรประกาศนียบัตรวิชาชีพ (ปวช.) ยกเว้น ผู้เรียนระบบทวิศึกษา และผู้เรียนโครงการพิเศษ
 - 2.1.3 ระดับจังหวัด ต้องผ่านการแข่งขัน และได้รับรางวัลชนะเลิศ ระดับสถานศึกษา
 - 2.1.4 ระดับภาค ต้องผ่านการแข่งขัน และได้รับรางวัลชนะเลิศ ระดับจังหวัด
 - 2.1.5 ระดับชาติ ต้องผ่านการแข่งขัน ได้รับรางวัลรองชนะเลิศ รองชนะเลิศอันดับ 1 ระดับภาค
 - 2.2 ข้อกำหนด
 - 2.2.1 ผู้เข้าแข่งขันกำลังศึกษาในสาขาวิชาจิตรศิลป์ สาขาวิชาการออกแบบ สาขาวิชาเทคโนโลยีศิลปกรรม สาขาวิชาดิจิทัลกราฟิก หรือสาขาวิชาออกแบบนิเทศศิลป์
 - 2.2.2 ผู้เข้าแข่งขัน 1 คน ครูผู้ควบคุม 1 คน
 - 2.2.3 ยื่นหลักฐานการสมัครตามแบบฟอร์มที่กำหนด และลงทะเบียนเข้าร่วมการแข่งขัน
 - 2.2.4 ผู้เข้าร่วมแข่งขันแต่งกายด้วยชุดนักเรียน หรือตามที่คณะกรรมการจัดการแข่งขันกำหนด
3. รายละเอียดของการแข่งขัน
 - 3.1 สมรรถนะรายวิชา
 - 3.1.1 แสดงความรู้ ความเข้าใจ เกี่ยวกับหลักการและกระบวนการปั้นชิ้นงานประติมากรรมนูนสูง และลอยตัวคนเหมือน
 - 3.1.2 ปั้นชิ้นงานประติมากรรมนูนสูงและลอยตัวคนเหมือน ตามหลักการและการบวนการประติมากรรม
 - 3.2 งานที่กำหนด
 - 3.2.1 หัวข้องานที่ใช้ในการแข่งขัน ระดับภาค
 - 3.2.1.1 ปั้นภาพเหมือนบุคคลชาย (อายุระหว่าง 18 - 25 ปี) จากต้นแบบคนจริง ที่คณะกรรมการดำเนินงานจัดให้
 - 3.2.1.2 ใช้เทคนิคการปั้นลอยตัว ด้วยดินเหนียวหรือดินน้ำมัน (Portrait)
 - 3.2.1.3 ขนาดไม่น้อยกว่า 2 ส่วน ไม่เกิน 3 ส่วน รวมฐานโดยปั้นสุดหัวไหล่
 - 3.2.1.4 ขนาดเท่าจริง
 - 3.2.1.5 สามารถบันทึกภาพเพื่อใช้ประกอบการปฏิบัติงาน



เกณฑ์ กติกา การแข่งขันทักษะวิชาชีพ ทักษะวิชาชีพระยะสั้น และทักษะพื้นฐาน
ประเภทวิชาศิลปกรรมและเศรษฐกิจสร้างสรรค์
กลุ่มอาชีพศิลปะและการออกแบบ หรือกลุ่มอาชีพการพิมพ์และบรรจุภัณฑ์
สาขาวิชาจิตรศิลป์
ทักษะประติมากรรมคนเหมือนผู้ชาย (Portrait) ระดับประกาศนียบัตรวิชาชีพ (ปวช.)
ระดับสถานศึกษา ระดับจังหวัด ระดับภาค และระดับชาติ ปีการศึกษา 2569

- 3.2.1.6 ผู้เข้าแข่งขันจับฉลากเลือกมุมสำหรับการแข่งขัน
- 3.2.1.7 หมุนแบบป็นเป็นวงกลม ให้ตรงกับผู้แข่งขันทุก 10 นาที
- 3.2.2 หัวข้องานที่ใช้ในการแข่งขัน ระดับชาติ
- 3.2.2.1 ป็นภาพเหมือนบุคคลชาย (อายุระหว่าง 40 - 60 ปี) จากต้นแบบคนจริง ที่คณะกรรมการดำเนินงานจัดให้
- 3.2.2.2 ใช้เทคนิคการปั้นลอยตัว ด้วยดินเหนียวหรือดินน้ำมัน (Portrait)
- 3.2.2.3 ขนาดไม่น้อยกว่า 2 ส่วน ไม่เกิน 3 ส่วน รวมฐานโดยปั้นสุดหัวไหล่
- 3.2.2.4 ขนาดเท่าจริง
- 3.2.2.5 สามารถบันทึกภาพเพื่อใช้ประกอบการปฏิบัติงาน
- 3.2.2.6 ผู้เข้าแข่งขันจับฉลากเลือกมุมสำหรับการแข่งขัน
- 3.2.2.7 หมุนแบบป็นเป็นวงกลม ให้ตรงกับผู้แข่งขันทุก 10 นาที
- 3.3 กำหนดการแข่งขัน**
- 08.00 – 09.00 น. ผู้เข้าแข่งขันรายงานตัว (จับฉลากเลือกมุม)
- 09.00 – 12.00 น. ดำเนินการแข่งขัน
- 12.00 – 13.00 น. พักรับประทานอาหารกลางวัน
- 13.00 – 16.00 น. ดำเนินการแข่งขัน
- 3.3.1** ระเบียบและรายละเอียดในการจัดการแข่งขัน ให้คณะกรรมการจัดการแข่งขันแต่ละระดับที่รับผิดชอบ เป็นผู้กำหนดและแจ้งให้สถานศึกษาที่เข้าร่วมการแข่งขันทราบก่อนการแข่งขันไม่น้อยกว่า 15 วัน
- 3.4 สิ่งที่ผู้เข้าแข่งขันต้องเตรียม**
- 3.4.1 เครื่องมือปั้นและอุปกรณ์เสริมอื่น ๆ เช่น แผ่นกึ่งฐาน(เพลท)
- 3.4.2 ดินเหนียวหรือดินน้ำมัน
- 3.4.3 แกนโครงสร้างประติมากรรม และแป้นหมุน
- 3.4.4 คณะกรรมการดำเนินงานจัดการแข่งขันที่รับผิดชอบเป็นผู้กำหนดและแจ้งให้สถานศึกษาที่เข้าร่วมการแข่งขันทราบก่อนการแข่งขัน ไม่น้อยกว่า 15 วัน
- 3.5 เกณฑ์การตัดสินหรือเกณฑ์การให้คะแนน**
- | | | | |
|-------|-------------------------------|-----|-------|
| 3.5.1 | สัดส่วน โครงสร้าง | 30 | คะแนน |
| 3.5.2 | มิติสัมพันธ์ (ขึ้นงานกับฐาน) | 20 | คะแนน |
| 3.5.3 | ความเหมือนและการถ่ายทอดอารมณ์ | 30 | คะแนน |
| 3.5.4 | ความสมบูรณ์ชิ้นสำเร็จ | 20 | คะแนน |
| | รวม | 100 | คะแนน |
- 3.5.6 กรณีผู้เข้าแข่งขันไม่ปฏิบัติตามเกณฑ์ กติกา และรายละเอียดการแข่งขัน คณะกรรมการตัดสินจะไม่พิจารณาผลคะแนนและจัดลำดับหรือพิจารณาโทษตามข้อกำหนดของเกณฑ์ กติกา
- 3.5.7 ผลการตัดสินต้องผ่านความเห็นชอบของคณะกรรมการบริหารองค์การนักวิชาชีพในอนาคตแห่งประเทศไทย แต่ละระดับ



เกณฑ์ กติกา การแข่งขันทักษะวิชาชีพ ทักษะวิชาชีพระยะสั้น และทักษะพื้นฐาน
ประเภทวิชาศิลปกรรมและเศรษฐกิจสร้างสรรค์
กลุ่มอาชีพศิลปะและการออกแบบ หรือกลุ่มอาชีพการพิมพ์และบรรจุภัณฑ์
สาขาวิชาจิตรศิลป์
ทักษะประติมากรรมคนเหมือนผู้ชาย (Portrait) ระดับประกาศนียบัตรวิชาชีพ (ปวช.)
ระดับสถานศึกษา ระดับจังหวัด ระดับภาค และระดับชาติ ปีการศึกษา 2569

3.5.8 ให้ประกาศผลการแข่งขันโดยเปิดเผยและแสดงให้เห็นสาธารณชนทราบ

3.6 คณะกรรมการตัดสิน

3.6.1 ระดับจังหวัด ให้มีคณะกรรมการตัดสิน ไม่เกิน 7 คน โดยประธานกรรมการการบริหารองค์การ
นักวิชาชีพในอนาคตแห่งประเทศไทย ระดับจังหวัด เป็นผู้แต่งตั้ง

3.6.2 ระดับภาค และระดับชาติ ให้มีคณะกรรมการตัดสิน ไม่เกิน 7 คน

3.6.3 กรณีมีความจำเป็นต้องเพิ่มจำนวนกรรมการตัดสิน ให้อยู่ในดุลยพินิจของคณะกรรมการบริหาร
องค์การนักวิชาชีพในอนาคตแห่งประเทศไทย แต่ละระดับ นักวิชาชีพในอนาคตแห่งประเทศไทย
ระดับจังหวัด เป็นผู้แต่งตั้ง

3.7 คณะกรรมการดำเนินงาน

3.7.1 ระดับจังหวัด ให้มีคณะกรรมการดำเนินงาน โดยประธานกรรมการบริหารองค์การนักวิชาชีพ
ในอนาคตแห่งประเทศไทย ระดับจังหวัด เป็นผู้แต่งตั้ง

3.7.2 ระดับภาค ให้มีคณะกรรมการดำเนินงาน โดยอยู่ในดุลยพินิจของคณะกรรมการบริหารองค์การ
นักวิชาชีพในอนาคตแห่งประเทศไทย ระดับภาค ประธานกรรมการบริหารองค์การนักวิชาชีพ
ในอนาคตแห่งประเทศไทย ระดับภาค เป็นผู้แต่งตั้ง

3.7.3 ระดับชาติ ให้มีคณะกรรมการดำเนินงาน ไม่เกิน 15 คน โดยมีผู้แทนของแต่ละภาค ๆ ละ 1 คน
และภาคที่เป็นเจ้าภาพเสนอรายชื่อคณะกรรมการในภาค จำนวน 11 คน เลขานุการ
คณะกรรมการการอาชีวศึกษา หรือรองเลขานุการคณะกรรมการการอาชีวศึกษาที่ได้รับมอบหมาย
เป็นผู้แต่งตั้ง

3.7.4 กรณีมีความจำเป็นต้องเพิ่มจำนวนคณะกรรมการดำเนินงานเกิน 15 คน ให้อยู่ในดุลยพินิจของ
คณะกรรมการบริหารองค์การนักวิชาชีพในอนาคตแห่งประเทศไทย แต่ละระดับ

4. การพิจารณาเหรียญรางวัลตามเกณฑ์มาตรฐาน

4.1 คะแนน 80 ขึ้นไป ระดับเหรียญทอง

4.2 คะแนน 70 - 79 ระดับเหรียญเงิน

4.3 คะแนน 60 - 69 ระดับเหรียญทองแดง

5. การจัดอันดับรางวัล

5.1 ชนะเลิศ ได้คะแนนสูงสุด

5.2 รองชนะเลิศอันดับ 1 ได้คะแนนรองจากรางวัลชนะเลิศ

5.3 รองชนะเลิศอันดับ 2 ได้คะแนนรองจากรางวัลรองชนะเลิศอันดับ 1

5.4 รองชนะเลิศอันดับ 3 ได้คะแนนรองจากรางวัลรองชนะเลิศอันดับ 2

5.5 รองชนะเลิศอันดับ 4 ได้คะแนนรองจากรางวัลรองชนะเลิศอันดับ 3

5.6 ชมเชย ได้คะแนนรองจากรางวัลรองชนะเลิศอันดับ 4 และมีคะแนนอยู่ในระดับ
เหรียญทองแดงขึ้นไป

หมายเหตุ รางวัลลำดับที่ 5.1-5.5 ต้องไม่ครองตำแหน่งร่วมกัน



เกณฑ์ กติกา การแข่งขันทักษะวิชาชีพ ทักษะวิชาชีพระยะสั้น และทักษะพื้นฐาน
ประเภทวิชาศิลปกรรมและเศรษฐกิจสร้างสรรค์
กลุ่มอาชีพศิลปะและการออกแบบ หรือกลุ่มอาชีพการพิมพ์และบรรจุภัณฑ์
สาขาวิชาจิตรศิลป์
ทักษะประติมากรรมคนเหมือนผู้ชาย (Portrait) ระดับประกาศนียบัตรวิชาชีพ (ปวช.)
ระดับสถานศึกษา ระดับจังหวัด ระดับภาค และระดับชาติ ปีการศึกษา 2569

6. รางวัลที่ได้รับ

- | | |
|------------------------|--|
| 6.1 ชนะเลิศ | ได้รับโล่พร้อมเกียรติบัตร (ระดับภาคและระดับชาติ) |
| 6.2 รองชนะเลิศอันดับ 1 | ได้รับเกียรติบัตร |
| 6.3 รองชนะเลิศอันดับ 2 | ได้รับเกียรติบัตร |
| 6.4 รองชนะเลิศอันดับ 3 | ได้รับเกียรติบัตร |
| 6.5 รองชนะเลิศอันดับ 4 | ได้รับเกียรติบัตร |
| 6.6 ชมเชย | ได้รับเกียรติบัตร |

หมายเหตุ

- 1) โล่รางวัลมอบให้สถานศึกษา เกียรติบัตรมอบให้สถานศึกษา ผู้เข้าแข่งขัน และครูผู้ควบคุม
- 2) ผลการตัดสินของคณะกรรมการถือว่าเป็นที่สิ้นสุด

ฉบับร่างใช้สำหรับการแข่งขันระดับสถานศึกษา จังหวัด 2569 เท่านั้น

	<p>เกณฑ์ กติกา การแข่งขันทักษะวิชาชีพ ทักษะวิชาชีพระยะสั้น และทักษะพื้นฐาน ประเภทวิชาศิลปกรรมและเศรษฐกิจสร้างสรรค์ กลุ่มอาชีพศิลปะและการออกแบบ หรือกลุ่มอาชีพการพิมพ์และบรรจุภัณฑ์ สาขาวิชาวิจิตรศิลป์ ทักษะวาดภาพคนเหมือนผู้ชาย (Portrait) ระดับประกาศนียบัตรวิชาชีพ (ปวช.) ระดับสถานศึกษา ระดับจังหวัด ระดับภาค และระดับชาติ ปีการศึกษา 2570</p>
--	--

<p>1. วัตถุประสงค์ของการแข่งขัน</p> <ol style="list-style-type: none"> 1.1 เพื่อเป็นการส่งเสริมทักษะวาดภาพคนเหมือนผู้ชาย (Portrait) ให้แก่ผู้เรียน 1.2 เพื่อให้ผู้เรียน ได้ใช้ความรู้ความสามารถที่ได้ศึกษามาประยุกต์ใช้ให้เกิดประโยชน์ในการปฏิบัติงานจริง 1.3 เพื่อให้ให้นักเรียนได้รับประสบการณ์นอกเหนือจากการศึกษาในห้องเรียน 1.4 เพื่อประชาสัมพันธ์และเผยแพร่ผลงานของสถานศึกษาในสังกัดสำนักงานคณะกรรมการการอาชีวศึกษา 1.5 เพื่อยกระดับทักษะฝีมือของผู้เรียนอาชีวศึกษาสู่มาตรฐานวิชาชีพ <p>2. คุณสมบัติและข้อกำหนดของผู้เข้าแข่งขัน</p> <p>2.1 คุณสมบัติ</p> <ol style="list-style-type: none"> 2.1.1 เป็นสมาชิกประเภทสามัญขององค์การนักวิชาชีพในอนาคตแห่งประเทศไทย ระดับสถานศึกษา 2.1.2 เป็นผู้เรียนในระบบ หรือระบบทวิภาคี (ไม่เป็นพนักงานประจำบริษัท) ของสถานศึกษาสังกัดสำนักงานคณะกรรมการการอาชีวศึกษาและได้ลงทะเบียนเรียนในหลักสูตรประกาศนียบัตรวิชาชีพ (ปวช.) ยกเว้น ผู้เรียนระบบทวิศึกษาและผู้เรียนโครงการพิเศษ 2.1.3 ระดับจังหวัด ต้องผ่านการแข่งขัน และได้รับรางวัลชนะเลิศ ระดับสถานศึกษา 2.1.4 ระดับภาค ต้องผ่านการแข่งขัน และได้รับรางวัลชนะเลิศ ระดับจังหวัด 2.1.5 ระดับชาติ ต้องผ่านการแข่งขัน และได้รับรางวัลชนะเลิศ รองชนะเลิศอันดับ1 ระดับภาค <p>2.2 ข้อกำหนด</p> <ol style="list-style-type: none"> 2.2.1 ผู้เข้าแข่งขันกำลังศึกษาในสาขาวิชาวิจิตรศิลป์ สาขาวิชาการออกแบบ สาขาวิชาเทคโนโลยีศิลปกรรม สาขาวิชาดิจิทัลกราฟิก ออกแบบนิเทศศิลป์ 2.2.2 ผู้เข้าแข่งขัน 1 คน ครูผู้ควบคุมทีม 1 คน 2.2.3 ยื่นหลักฐานการสมัครตามแบบฟอร์มที่กำหนด และลงทะเบียนเข้าร่วมการแข่งขัน 2.2.4 ผู้เข้าร่วมแข่งขันแต่งกายด้วยชุดนักเรียน หรือตามที่คณะกรรมการจัดการแข่งขันกำหนด <p>3. รายละเอียดของการแข่งขัน</p> <p>3.1 สมรรถนะรายวิชา</p> <ol style="list-style-type: none"> 3.1.1 มีความรู้ เข้าใจเกี่ยวกับ โครงสร้าง สัดส่วน องค์ประกอบการจัดวาง แสงเงา กายวิภาค ในการเขียนภาพคนเหมือน 3.1.2 สามารถปฏิบัติตามหลักการกระบวนการเขียนภาพคนเหมือนและถ่ายทอดอารมณ์ความรู้สึกได้เหมือนแบบ 3.1.3 ปฏิบัติชิ้นงานเสร็จตามเวลาที่กำหนด <p>3.2 งานที่กำหนด</p> <ol style="list-style-type: none"> 3.2.1 หัวข้องานที่ใช้ในการแข่งขัน ระดับภาค <ol style="list-style-type: none"> 3.2.1.1 วาดภาพเหมือนบุคคลชาย (อายุระหว่าง 18 - 25 ปี) ทุนต้องมีบุคลิกภาพใกล้เคียงกัน โดยใส่เสื้อสีพื้นไม่มีลวดลาย 3.2.1.2 ใช้เทคนิคการวาดภาพน้ำหนักขาวดำ เช่น ดินสอดำ ชาร์โคล เครยอง ผงคาร์บอน ยางลบชนิดต่างๆ เกรียง บนกระดาษ 100 ปอนด์ชนิดผิวเรียบ ขนาด A1
--



เกณฑ์ กติกา การแข่งขันทักษะวิชาชีพ ทักษะวิชาชีพระยะสั้น และทักษะพื้นฐาน
ประเภทวิชาศิลปกรรมและเศรษฐกิจสร้างสรรค์
กลุ่มอาชีพศิลปะและการออกแบบ หรือกลุ่มอาชีพการพิมพ์และบรรจุภัณฑ์
สาขาวิชาวิจิตรศิลป์
ทักษะวาดภาพคนเหมือนผู้ชาย (Portrait) ระดับประกาศนียบัตรวิชาชีพ (ปวช.)
ระดับสถานศึกษา ระดับจังหวัด ระดับภาค และระดับชาติ ปีการศึกษา 2570

3.2.1.3 ห้ามถ่ายภาพเพื่อใช้ประกอบการวาดภาพ

3.2.1.4 ผู้เข้าแข่งขันจับฉลากเลือกมุมสำหรับการแข่งขัน

3.2.2 หัวข้องานที่ใช้ในการแข่งขัน ระดับชาติ

3.2.2.1 วาดภาพคนเหมือนบุคคลชาย (อายุระหว่าง 40 - 60 ปี) หน้าที่ต้องมีบุคลิกภาพใกล้เคียงกัน โดยใส่เสื้อสีพื้นไม่มีลวดลาย

3.2.2.2 ใช้เทคนิคการวาดภาพน้ำหนักขาวดำ เช่น ดินสอดำ ชาร์โคล ทรายทอง ผงคาร์บอน ยางลบชนิดต่างๆ เกรียง บนกระดาษ 100 ปอนด์ชนิดผิวเรียบ

3.2.2.3 ห้ามถ่ายภาพเพื่อใช้ประกอบการวาดภาพ

3.2.2.4 ผู้เข้าแข่งขันจับฉลากเลือกมุมสำหรับการแข่งขัน

3.3 กำหนดการแข่งขัน

08.00 – 09.00 น. ผู้เข้าแข่งขันรายงานตัว (จับฉลากเลือกมุม)

09.00 – 12.00 น. ดำเนินการแข่งขัน

12.00 – 13.00 น. พักรับประทานอาหารกลางวัน

13.00 – 16.00 น. ดำเนินการแข่งขัน

3.3.1 ระเบียบและรายละเอียดในการจัดการแข่งขัน ให้คณะกรรมการจัดการแข่งขันแต่ละระดับที่รับผิดชอบ เป็นผู้กำหนดและแจ้งให้สถานศึกษาที่เข้าร่วมการแข่งขันทราบก่อนการแข่งขันไม่น้อยกว่า 15 วัน

3.4 สิ่งที่ผู้เข้าแข่งขันต้องเตรียม

3.4.1 กระดาษรองเขียน อุปกรณ์เครื่องมือ เช่น ดินสอดำ ชาร์โคล ทรายทอง ผงคาร์บอน ยางลบ ตัวหนีบ คัทเตอร์ อุปกรณ์พันเคลือบภาพ และอื่น ๆ ที่ไม่ส่งผลกระทบต่อได้เปรียบเทียบในการแข่งขัน

3.4.2 คณะกรรมการดำเนินงานจัดการแข่งขันที่รับผิดชอบเป็นผู้กำหนดและแจ้งให้สถานศึกษาที่เข้าร่วมการแข่งขันทราบก่อนการแข่งขัน ไม่น้อยกว่า 15 วัน

3.5 เกณฑ์การตัดสินหรือเกณฑ์การให้คะแนน

3.5.1 การจัดองค์ประกอบภาพ 20 คะแนน

3.5.2 สัดส่วน โครงสร้าง 20 คะแนน

3.5.3 เทคนิค น้ำหนัก แสง-เงา 20 คะแนน

3.5.4 ความเหมือนและการถ่ายทอดอารมณ์ 30 คะแนน

3.5.5 ความสมบูรณ์ชิ้นสำเร็จ 10 คะแนน

รวม 100 คะแนน

3.5.6 กรณีผู้เข้าแข่งขันไม่ปฏิบัติตามเกณฑ์ กติกา และรายละเอียดการแข่งขัน คณะกรรมการตัดสิน จะไม่พิจารณาผลคะแนนและจัดลำดับหรือพิจารณาโทษตามข้อกำหนดของเกณฑ์ กติกา

3.5.7 ผลการตัดสินต้องผ่านความเห็นชอบของคณะกรรมการบริหารองค์การนักวิชาชีพในอนาคตแห่งประเทศไทย แต่ละระดับ

3.5.8 ให้ประกาศผลการแข่งขันโดยเปิดเผยและแสดงให้สาธารณชนทราบ



เกณฑ์ กติกา การแข่งขันทักษะวิชาชีพ ทักษะวิชาชีพระยะสั้น และทักษะพื้นฐาน
ประเภทวิชาศิลปกรรมและเศรษฐกิจสร้างสรรค์
กลุ่มอาชีพศิลปะและการออกแบบ หรือกลุ่มอาชีพการพิมพ์และบรรจุภัณฑ์
สาขาวิชาวิจิตรศิลป์
ทักษะวาดภาพคนเหมือนผู้ชาย (Portrait) ระดับประกาศนียบัตรวิชาชีพ (ปวช.)
ระดับสถานศึกษา ระดับจังหวัด ระดับภาค และระดับชาติ ปีการศึกษา 2570

3.6 คณะกรรมการตัดสิน

- 3.6.1 ระดับจังหวัด ให้มีคณะกรรมการตัดสิน ไม่เกิน 7 คน โดยประธานกรรมการการบริหารองค์การนักวิชาชีพในอนาคตแห่งประเทศไทย ระดับจังหวัด เป็นผู้แต่งตั้ง
- 3.6.2 ระดับภาค และระดับชาติ ให้มีคณะกรรมการตัดสิน ไม่เกิน 7 คน
- 3.6.3 กรณีมีความจำเป็นต้องเพิ่มจำนวนกรรมการตัดสิน ให้อยู่ในดุลยพินิจของคณะกรรมการการบริหารองค์การนักวิชาชีพในอนาคตแห่งประเทศไทย แต่ละระดับ นักวิชาชีพในอนาคตแห่งประเทศไทย ระดับจังหวัด เป็นผู้แต่งตั้ง

3.7 คณะกรรมการดำเนินงาน

- 3.7.1 ระดับจังหวัด ให้มีคณะกรรมการดำเนินงาน โดยประธานกรรมการบริหารองค์การนักวิชาชีพในอนาคตแห่งประเทศไทย ระดับจังหวัด เป็นผู้แต่งตั้ง
- 3.7.2 ระดับภาค ให้มีคณะกรรมการดำเนินงาน โดยอยู่ในดุลยพินิจของคณะกรรมการบริหารองค์การนักวิชาชีพในอนาคตแห่งประเทศไทย ในระดับภาค ประธานกรรมการบริหารองค์การนักวิชาชีพในอนาคตแห่งประเทศไทย ระดับภาค เป็นผู้แต่งตั้ง
- 3.7.3 ระดับชาติ ให้มีคณะกรรมการดำเนินงาน ไม่เกิน 15 คน โดยมีผู้แทนของแต่ละภาค ๆ ละ 1 คน และภาคที่เป็นเจ้าภาพเสนอรายชื่อคณะกรรมการในภาค จำนวน 11 คน เลขาธิการคณะกรรมการการอาชีวศึกษา หรือรองเลขาธิการคณะกรรมการการอาชีวศึกษาที่ได้รับมอบหมายเป็นผู้แต่งตั้ง
- 3.7.4 กรณีมีความจำเป็นต้องเพิ่มจำนวนคณะกรรมการดำเนินงานเกิน 15 คน ให้อยู่ในดุลยพินิจของคณะกรรมการบริหารองค์การนักวิชาชีพในอนาคตแห่งประเทศไทย แต่ละระดับ

4. การพิจารณาเหรียญรางวัลตามเกณฑ์มาตรฐาน

- 4.1 คะแนน 80 ขึ้นไป ระดับเหรียญทอง
- 4.2 คะแนน 70 - 79 ระดับเหรียญเงิน
- 4.3 คะแนน 60 - 69 ระดับเหรียญทองแดง

5. การจัดอันดับรางวัล

- 5.1 ชนะเลิศ ได้คะแนนสูงสุด
- 5.2 รองชนะเลิศอันดับ 1 ได้คะแนนรองจากรางวัลชนะเลิศ
- 5.3 รองชนะเลิศอันดับ 2 ได้คะแนนรองจากรางวัลรองชนะเลิศอันดับ 1
- 5.4 รองชนะเลิศอันดับ 3 ได้คะแนนรองจากรางวัลรองชนะเลิศอันดับ 2
- 5.5 รองชนะเลิศอันดับ 4 ได้คะแนนรองจากรางวัลรองชนะเลิศอันดับ 3
- 5.6 ชมเชย ได้คะแนนรองจากรางวัลรองชนะเลิศอันดับ 4 และมีคะแนนอยู่ในระดับเหรียญทองแดงขึ้นไป

หมายเหตุ รางวัลลำดับที่ 5.1-5.5 ต้องไม่ครองตำแหน่งร่วมกัน



เกณฑ์ กติกา การแข่งขันทักษะวิชาชีพ ทักษะวิชาชีพระยะสั้น และทักษะพื้นฐาน
ประเภทวิชาศิลปกรรมและเศรษฐกิจสร้างสรรค์
กลุ่มอาชีพศิลปะและการออกแบบ หรือกลุ่มอาชีพการพิมพ์และบรรจุภัณฑ์
สาขาวิชาจิตรศิลป์
ทักษะวาดภาพคนเหมือนผู้ชาย (Portrait) ระดับประกาศนียบัตรวิชาชีพ (ปวช.)
ระดับสถานศึกษา ระดับจังหวัด ระดับภาค และระดับชาติ ปีการศึกษา 2570


6. รางวัลที่ได้รับ

- | | |
|------------------------|--|
| 6.1 ชนะเลิศ | ได้รับโล่พร้อมเกียรติบัตร (ระดับภาคและระดับชาติ) |
| 6.2 รองชนะเลิศอันดับ 1 | ได้รับเกียรติบัตร |
| 6.3 รองชนะเลิศอันดับ 2 | ได้รับเกียรติบัตร |
| 6.4 รองชนะเลิศอันดับ 3 | ได้รับเกียรติบัตร |
| 6.5 รองชนะเลิศอันดับ 4 | ได้รับเกียรติบัตร |
| 6.6 ชมเชย | ได้รับเกียรติบัตร |

หมายเหตุ

- 1) โฉร่างวัลมอบให้สถานศึกษา เกียรติบัตรมอบให้สถานศึกษา ผู้เข้าแข่งขัน และครูผู้ควบคุม
- 2) ผลการตัดสินของคณะกรรมการถือว่าเป็นที่สิ้นสุด

ฉบับร่างใช้สำหรับการแข่งขันระดับสถานศึกษา จังหวัด 2568 เท่านั้น

	<p style="text-align: center;"> เกณฑ์ กติกา การแข่งขันทักษะวิชาชีพ ทักษะวิชาชีพระยะสั้น และทักษะพื้นฐาน ประเภทวิชาศิลปกรรมและเศรษฐกิจสร้างสรรค์ กลุ่มอาชีพศิลปะและการออกแบบ หรือกลุ่มอาชีพการพิมพ์และบรรจุภัณฑ์ สาขาวิชาวิจิตรศิลป์ ทักษะจิตรกรรมไทย ระดับประกาศนียบัตรวิชาชีพ (ปวช.) ระดับสถานศึกษา ระดับจังหวัด ระดับภาค และระดับชาติ ปีการศึกษา 2571 </p>
---	---

<p>1. วัตถุประสงค์ของการแข่งขัน</p> <ol style="list-style-type: none"> 1.1 เพื่อเป็นการส่งเสริมทักษะงานวิจิตรศิลป์ให้แก่ผู้เรียน 1.2 เพื่อให้ผู้เรียน ได้ใช้ความรู้ความสามารถที่ได้ศึกษามาประยุกต์ใช้ให้เกิดประโยชน์ในการปฏิบัติงานจริง 1.3 เพื่อให้ผู้เรียนได้รับประสบการณ์นอกเหนือจากการศึกษาในห้องเรียน 1.4 เพื่อประชาสัมพันธ์และเผยแพร่ผลงานของสถานศึกษาในสังกัดสำนักงานคณะกรรมการการอาชีวศึกษา 1.5 เพื่อยกระดับทักษะฝีมือของผู้เรียนอาชีวศึกษา ให้ก้าวสู่ระดับสากล <p>2. คุณสมบัติและข้อกำหนดของผู้เข้าแข่งขัน</p> <p>2.1 คุณสมบัติ</p> <ol style="list-style-type: none"> 2.1.1 เป็นสมาชิกประเภทสามัญขององค์การนักวิชาชีพในอนาคตแห่งประเทศไทย ระดับสถานศึกษา 2.1.2 เป็นผู้เรียนในระบบ หรือระบบทวิภาคี (ไม่เป็นพนักงานประจำบริษัท) ของสถานศึกษาสังกัดสำนักงานคณะกรรมการการอาชีวศึกษาและได้ลงทะเบียนเรียนในหลักสูตรประกาศนียบัตรวิชาชีพ (ปวช.) ยกเว้น ผู้เรียนระบบทวิศึกษา และผู้เรียนโครงการพิเศษ 2.1.3 ระดับจังหวัด ต้องผ่านการแข่งขัน และได้รับรางวัลชนะเลิศ ระดับสถานศึกษา 2.1.4 ระดับภาค ต้องผ่านการแข่งขัน และได้รับรางวัลชนะเลิศ ระดับจังหวัด 2.1.5 ระดับชาติ ต้องผ่านการแข่งขัน และได้รับรางวัลชนะเลิศ รองชนะเลิศอันดับ1 ระดับภาค <p>2.2 ข้อกำหนด</p> <ol style="list-style-type: none"> 2.2.1 ผู้เข้าแข่งขันกำลังศึกษาในสาขาวิชาวิจิตรศิลป์ สาขาวิชาการออกแบบ สาขาวิชาเทคโนโลยีศิลปกรรม สาขาวิชาดิจิทัลกราฟิก สาขาวิชาออกแบบนิเทศศิลป์ 2.2.2 ผู้เข้าแข่งขันทีมละ 2 คน สำรอง 1 คน ครูผู้ควบคุม 1 คน 2.2.3 ผู้เข้าแข่งขันแต่งกายด้วยชุดนักเรียน หรือตามที่คณะกรรมการการจัดการแข่งขันกำหนด 2.2.4 ยื่นหลักฐานการสมัครตามแบบฟอร์มที่กำหนด และลงทะเบียนเข้าร่วมการแข่งขัน <p>3. รายละเอียดของการแข่งขัน</p> <p>3.1 สมรรถนะรายวิชา</p> <ol style="list-style-type: none"> 3.1.1 มีความรู้ เข้าใจเกี่ยวกับ โครงสร้าง สัดส่วน การจัดวางองค์ประกอบศิลป์และการเขียนภาพระบายสี ตัดเส้น ในงานจิตรกรรมไทยประเพณี 3.1.2 สามารถปฏิบัติตามหลักการกระบวนการเขียนภาพจิตรกรรมไทยประเพณี <p>3.2 งานที่กำหนด</p> <ol style="list-style-type: none"> 3.2.1 หัวข้องานที่ใช้ในการแข่งขัน ระดับภาค <ol style="list-style-type: none"> 3.2.1.1 วาดภาพสัตว์หิมพานต์ ประกอบลายไทยเขียนสี ขนาด 65x85 ซม. 3.2.1.2 เทคนิคสีฝุ่น สีโปสเตอร์ สีอะคริลิกบนเฟรมผ้าใบหรือบนผ้าฝ้ายบนกระดาษรองพื้นสีขาว 3.2.1.3 รูปแบบจิตรกรรมไทยประเพณี 3.2.1.4 ใช้พู่กันตัดเส้นระบายสี 3.2.1.5 ห้ามนำภาพถ่าย ภาพต้นแบบ หรือตัวอย่างลวดลายเข้าห้องแข่งขัน



เกณฑ์ กติกา การแข่งขันทักษะวิชาชีพ ทักษะวิชาชีพระยะสั้น และทักษะพื้นฐาน
ประเภทวิชาศิลปกรรมและเศรษฐกิจสร้างสรรค์
กลุ่มอาชีพศิลปะและการออกแบบ หรือกลุ่มอาชีพการพิมพ์และบรรจุภัณฑ์
สาขาวิชาจิตรศิลป์
ทักษะจิตรกรรมไทย ระดับประกาศนียบัตรวิชาชีพ (ปวช.)
ระดับสถานศึกษา ระดับจังหวัด ระดับภาค และระดับชาติ ปีการศึกษา 2571

3.2.2 หัวข้องานที่ใช้ในการแข่งขัน ระดับชาติ

- 3.2.2.1 วาดภาพทวารบาล จิตรกรรมไทยประเพณี ประกอบลายไทยเขียนสี ขนาด 40x120 เซนติเมตร
- 3.2.2.2 เทคนิคสีฝุ่น สีโปสเตอร์ สีอะคริลิก
- 3.2.2.3 รูปแบบจิตรกรรมไทยประเพณี
- 3.2.2.4 ใช้พู่กันตัดเส้นระบายสี
- 3.2.2.5 ห้ามนำภาพถ่าย ภาพต้นแบบ หรือตัวอย่างลวดลายเข้าห้องแข่งขัน

3.3 กำหนดการแข่งขัน

วันที่ 1

- 08.00 – 09.00 น. ผู้เข้าแข่งขันรายงานตัว (จับฉลากที่นั่ง)
- 09.00 – 12.00 น. ดำเนินการแข่งขัน
- 12.00 – 13.00 น. พักรับประทานอาหารกลางวัน
- 13.00 – 16.00 น. ดำเนินการแข่งขันต่อ – สิ้นสุดการแข่งขัน

วันที่ 2

- 08.00 – 09.00 น. ผู้เข้าแข่งขันรายงานตัว
- 09.00 – 12.00 น. ดำเนินการแข่งขัน
- 12.00 – 13.00 น. พักรับประทานอาหารกลางวัน
- 13.00 – 16.00 น. ดำเนินการแข่งขัน

3.3.1 ระเบียบและรายละเอียดในการจัดการแข่งขัน ให้คณะกรรมการจัดการแข่งขันแต่ละระดับที่รับผิดชอบ เป็นผู้กำหนดและแจ้งให้สถานศึกษาที่เข้าร่วมการแข่งขันทราบก่อนการแข่งขันไม่น้อยกว่า 15 วัน

3.4 สิ่งสำหรับผู้เข้าแข่งขันต้องเตรียม

3.4.1 สิ่งสำหรับผู้เข้าแข่งขันต้องเตรียม ระดับภาค

- 3.4.1.1 เฟรมผ้าใบหรือผ้าดิบผนังกระดาษและรองพื้นด้วยสีขาว หัวข้อสัตว์หิมพานต์ ประกอบลายไทย ขนาด 65X85 เซนติเมตร
- 3.4.1.2 กรอบสำเร็จรูปสำหรับใส่ผลงานตัวเอง
- 3.4.1.3 พู่กัน สี ดินสอ ยางลบ สะพานรองมือ กระดาษขาว และอื่น ๆ ที่ไม่ส่งผลกระทบต่อเปรียบเทียบในการแข่งขัน

3.4.2 สิ่งสำหรับผู้เข้าแข่งขันต้องเตรียม ระดับชาติ

- 3.4.2.1 เฟรมผ้าใบหรือผ้าดิบผนังกระดาษและรองพื้นด้วยสีขาว หัวข้อทวารบาล จิตรกรรมไทยประเพณี ประกอบลายไทย ขนาด 40X120 เซนติเมตร
- 3.4.2.2 กรอบสำเร็จรูปสำหรับใส่ผลงานตัวเอง
- 3.4.2.3 พู่กัน สี ดินสอ ยางลบ สะพานรองมือ กระดาษขาว และอื่น ๆ ที่ไม่ส่งผลกระทบต่อเปรียบเทียบในการแข่งขัน

3.4.3 คณะกรรมการดำเนินงานจัดการแข่งขันที่รับผิดชอบเป็นผู้กำหนดและแจ้งให้สถานศึกษาที่เข้าร่วมการแข่งขันทราบก่อนการแข่งขัน ไม่น้อยกว่า 15 วัน



เกณฑ์ กติกา การแข่งขันทักษะวิชาชีพ ทักษะวิชาชีพระยะสั้น และทักษะพื้นฐาน
ประเภทวิชาศิลปกรรมและเศรษฐกิจสร้างสรรค์
กลุ่มอาชีพศิลปะและการออกแบบ หรือกลุ่มอาชีพการพิมพ์และบรรจุภัณฑ์
สาขาวิชาวิจิตรศิลป์
ทักษะจิตรกรรมไทย ระดับประกาศนียบัตรวิชาชีพ (ปวช.)
ระดับสถานศึกษา ระดับจังหวัด ระดับภาค และระดับชาติ ปีการศึกษา 2571

3.5 เกณฑ์การตัดสินหรือเกณฑ์การให้คะแนน

3.5.1	เนื้อหาตรงตามที่กำหนด	10 คะแนน
3.5.2	รูปแบบจิตรกรรมไทยแบบประเพณี	30 คะแนน
3.5.3	การจัดองค์ประกอบ	20 คะแนน
3.5.4	ความประณีตสวยงามในการใช้ฟู่กันตัดเส้นและระบายสี	30 คะแนน
3.5.5	ความสมบูรณ์ชิ้นสำเร็จ	10 คะแนน
	รวม	100 คะแนน

- 3.5.6 กรณีผู้เข้าแข่งขันไม่ปฏิบัติตามเกณฑ์ กติกา และรายละเอียดการแข่งขัน คณะกรรมการตัดสิน จะไม่พิจารณาผลคะแนนและจัดลำดับหรือพิจารณาโทษตามข้อกำหนดของเกณฑ์ กติกา
- 3.5.7 ผลการตัดสินต้องผ่านความเห็นชอบของคณะกรรมการบริหารองค์การนักวิชาชีพในอนาคต แห่งประเทศไทย แต่ละระดับ
- 3.5.8 ให้ประกาศผลการแข่งขันโดยเปิดเผยและแสดงให้สาธารณชนทราบ

3.6 คณะกรรมการตัดสิน

- 3.6.1 ระดับจังหวัด ให้มีคณะกรรมการตัดสิน ไม่เกิน 7 คน โดยประธานกรรมการบริหารองค์การ นักวิชาชีพในอนาคตแห่งประเทศไทย ระดับจังหวัด เป็นผู้แต่งตั้ง
- 3.6.2 ระดับภาค และระดับชาติ ให้มีคณะกรรมการตัดสิน ไม่เกิน 7 คน
- 3.6.3 กรณีมีความจำเป็นต้องเพิ่มจำนวนกรรมการตัดสิน ให้อยู่ในดุลยพินิจของคณะกรรมการบริหาร องค์การนักวิชาชีพในอนาคตแห่งประเทศไทย แต่ละระดับ นักวิชาชีพในอนาคตแห่งประเทศไทย ระดับจังหวัด เป็นผู้แต่งตั้ง

3.7 คณะกรรมการดำเนินงาน

- 3.7.1 ระดับจังหวัด ให้มีคณะกรรมการดำเนินงาน โดยประธานกรรมการบริหารองค์การนักวิชาชีพ ในอนาคตแห่งประเทศไทย ระดับจังหวัด เป็นผู้แต่งตั้ง
- 3.7.2 ระดับภาค ให้มีคณะกรรมการดำเนินงาน โดยอยู่ในดุลยพินิจของคณะกรรมการบริหารองค์การ นักวิชาชีพในอนาคตแห่งประเทศไทย ระดับภาค ประธานกรรมการบริหารองค์การนักวิชาชีพ ในอนาคตแห่งประเทศไทย ระดับภาค เป็นผู้แต่งตั้ง
- 3.7.3 ระดับชาติ ให้มีคณะกรรมการดำเนินงาน ไม่เกิน 15 คน โดยมีผู้แทนของแต่ละภาค ๆ ละ 1 คน และภาคที่เป็นเจ้าภาพเสนอรายชื่อคณะกรรมการในภาค จำนวน 11 คน เลขาธิการคณะกรรมการ การอาชีวศึกษา หรือรองเลขาธิการคณะกรรมการการอาชีวศึกษาที่ได้รับมอบหมายเป็นผู้แต่งตั้ง
- 3.7.4 กรณีมีความจำเป็นต้องเพิ่มจำนวนคณะกรรมการดำเนินงานเกิน 15 คน ให้อยู่ในดุลยพินิจของ คณะกรรมการบริหารองค์การนักวิชาชีพในอนาคตแห่งประเทศไทย แต่ละระดับ



เกณฑ์ กติกา การแข่งขันทักษะวิชาชีพ ทักษะวิชาชีพระยะสั้น และทักษะพื้นฐาน
ประเภทวิชาศิลปกรรมและเศรษฐกิจสร้างสรรค์
กลุ่มอาชีพศิลปะและการออกแบบ หรือกลุ่มอาชีพการพิมพ์และบรรจุภัณฑ์
สาขาวิชาวิจิตรศิลป์
ทักษะจิตรกรรมไทย ระดับประกาศนียบัตรวิชาชีพ (ปวช.)
ระดับสถานศึกษา ระดับจังหวัด ระดับภาค และระดับชาติ ปีการศึกษา 2571

4. การพิจารณาเหรียญรางวัลตามเกณฑ์มาตรฐาน

- | | |
|---------------------|-------------------|
| 4.1 คะแนน 80 ขึ้นไป | ระดับเหรียญทอง |
| 4.2 คะแนน 70 - 79 | ระดับเหรียญเงิน |
| 4.3 คะแนน 60 - 69 | ระดับเหรียญทองแดง |

5. การจัดอันดับรางวัล

- | | |
|------------------------|--|
| 5.1 ชนะเลิศ | ได้คะแนนสูงสุด |
| 5.2 รองชนะเลิศอันดับ 1 | ได้คะแนนรองจากรางวัลชนะเลิศ |
| 5.3 รองชนะเลิศอันดับ 2 | ได้คะแนนรองจากรางวัลรองชนะเลิศอันดับ 1 |
| 5.4 รองชนะเลิศอันดับ 3 | ได้คะแนนรองจากรางวัลรองชนะเลิศอันดับ 2 |
| 5.5 รองชนะเลิศอันดับ 4 | ได้คะแนนรองจากรางวัลรองชนะเลิศอันดับ 3 |
| 5.6 ชมเชย | ได้คะแนนรองจากรางวัลรองชนะเลิศอันดับ 4 และมีคะแนนอยู่ในระดับเหรียญทองแดงขึ้นไป |


หมายเหตุ รางวัลลำดับที่ 5.1-5.5 ต้องไม่ครองตำแหน่งร่วมกัน

6. รางวัลที่ได้รับ

- | | |
|------------------------|--|
| 6.1 ชนะเลิศ | ได้รับโล่พร้อมเกียรติบัตร (ระดับภาคและระดับชาติ) |
| 6.2 รองชนะเลิศอันดับ 1 | ได้รับเกียรติบัตร |
| 6.3 รองชนะเลิศอันดับ 2 | ได้รับเกียรติบัตร |
| 6.4 รองชนะเลิศอันดับ 3 | ได้รับเกียรติบัตร |
| 6.5 รองชนะเลิศอันดับ 4 | ได้รับเกียรติบัตร |
| 6.6 ชมเชย | ได้รับเกียรติบัตร |

หมายเหตุ

- 1) โล่รางวัลมอบให้สถานศึกษา เกียรติบัตรมอบให้สถานศึกษา ผู้เข้าแข่งขัน และครูผู้ควบคุม
- 2) ผลการตัดสินของคณะกรรมการถือว่าเป็นที่สิ้นสุด

	<p>เกณฑ์ กติกา การแข่งขันทักษะวิชาชีพ ทักษะวิชาชีพระยะสั้น และทักษะพื้นฐาน ประเภทวิชาศิลปกรรมและเศรษฐกิจสร้างสรรค์ กลุ่มอาชีพศิลปะและการออกแบบ หรือกลุ่มอาชีพการพิมพ์และบรรจุภัณฑ์ สาขาวิชาจิตรศิลป์ ทักษะภาพพิมพ์แกะไม้ (Wood Cut) ระดับประกาศนียบัตรวิชาชีพ (ปวช.) ระดับสถานศึกษา ระดับจังหวัด ระดับภาค และระดับชาติ ปีการศึกษา 2572</p>
---	--

<p>1. วัตถุประสงค์ของการแข่งขัน</p> <ol style="list-style-type: none"> 1.1 เพื่อเป็นการส่งเสริมทักษะภาพพิมพ์แกะไม้ให้แก่ผู้เรียน 1.2 เพื่อให้ผู้เรียน ได้ใช้ความรู้ความสามารถที่ได้ศึกษามาประยุกต์ใช้ให้เกิดประโยชน์ในการปฏิบัติงานจริง 1.3 เพื่อให้ผู้เรียนได้รับประสบการณ์นอกเหนือจากการศึกษาในห้องเรียน 1.4 เพื่อประชาสัมพันธ์และเผยแพร่ผลงานของสถานศึกษาในสังกัดสำนักงานคณะกรรมการการอาชีวศึกษา 1.5 เพื่อยกระดับทักษะฝีมือของผู้เรียนอาชีวศึกษา ให้ก้าวสู่ระดับสากล <p>2. คุณสมบัติและข้อกำหนดของผู้เข้าแข่งขัน</p> <p>2.1 คุณสมบัติ</p> <ol style="list-style-type: none"> 2.1.1 เป็นสมาชิกประเภทสามัญขององค์การนักวิชาชีพในอนาคตแห่งประเทศไทย ระดับสถานศึกษา 2.1.2 เป็นผู้เรียนในระบบ หรือระบบทวิภาคี (ไม่เป็นพนักงานประจำบริษัท) ของสถานศึกษาสังกัดสำนักงานคณะกรรมการการอาชีวศึกษาและได้ลงทะเบียนเรียนในหลักสูตรประกาศนียบัตรวิชาชีพ (ปวช.) ยกเว้น ผู้เรียนระบบทวิศึกษา และผู้เรียนโครงการพิเศษ 2.1.3 ระดับจังหวัด ต้องผ่านการแข่งขัน และได้รับรางวัลชนะเลิศ ระดับสถานศึกษา 2.1.4 ระดับภาค ต้องผ่านการแข่งขัน และได้รับรางวัลชนะเลิศ ระดับจังหวัด 2.1.5 ระดับชาติ ต้องผ่านการแข่งขัน และได้รับรางวัลชนะเลิศ รางวัลรองชนะเลิศอันดับ1 ระดับภาค <p>2.2 ข้อกำหนด</p> <ol style="list-style-type: none"> 2.2.1 ผู้เข้าแข่งขันกำลังศึกษาในสาขาวิชาจิตรศิลป์ สาขาวิชาการออกแบบ สาขาวิชาเทคโนโลยีศิลปกรรม สาขาวิชาดิจิทัลกราฟิก สาขาวิชาออกแบบนิเทศศิลป์ 2.2.2 ผู้เข้าแข่งขันทีมละ 3 คน ครูผู้ควบคุม 1 คน 2.2.3 ผู้เข้าแข่งขันแต่งกายด้วยชุดนักเรียน หรือตามที่คณะกรรมการการจัดการแข่งขันกำหนด 2.2.4 ยื่นหลักฐานการสมัครตามแบบฟอร์มที่กำหนด และลงทะเบียนเข้าร่วมการแข่งขัน <p>3. รายละเอียดของการแข่งขัน</p> <p>3.1 สมรรถนะรายวิชา</p> <ol style="list-style-type: none"> 3.1.1 แสดงความรู้ ความเข้าใจ เกี่ยวกับการปฏิบัติงานภาพพิมพ์แกะไม้ (Wood Cut) ใช้วัสดุ อุปกรณ์ และเครื่องมือ ออกแบบต้นแบบ สร้างแม่พิมพ์และพิมพ์ภาพด้วยกระบวนการพิมพ์ ภาพพิมพ์แกะไม้ สีเดียว <p>3.2 งานที่กำหนด</p> <ol style="list-style-type: none"> 3.2.1 หัวข้องานที่ใช้ในการแข่งขัน ระดับภาค <ol style="list-style-type: none"> 3.2.1.1 สร้างสรรค์ภาพพิมพ์แกะไม้ (Wood Cut) หัวข้อ ศิลปวัฒนธรรมในสังคมไทย ขนาด 60 X 80 เซนติเมตร 3.2.1.2 ใช้เทคนิคการแกะไม้ (Wood Cut) สีเดียว 3.2.1.3 ห้ามถ่ายภาพเพื่อใช้ประกอบการสร้างสรรค์งาน 3.2.1.4 ผู้เข้าแข่งขันจับฉลากสำหรับการแข่งขัน



เกณฑ์ กติกา การแข่งขันทักษะวิชาชีพ ทักษะวิชาชีพระยะสั้น และทักษะพื้นฐาน
ประเภทวิชาศิลปกรรมและเศรษฐกิจสร้างสรรค์
กลุ่มอาชีพศิลปะและการออกแบบ หรือกลุ่มอาชีพการพิมพ์และบรรจุภัณฑ์
สาขาวิชาวิจิตรศิลป์
ทักษะภาพพิมพ์แกะไม้ (Wood Cut) ระดับประกาศนียบัตรวิชาชีพ (ปวช.)
ระดับสถานศึกษา ระดับจังหวัด ระดับภาค และระดับชาติ ปีการศึกษา 2572

3.4 สิ่งที่ผู้เข้าแข่งขันต้องเตรียม

กระดาษอัดที่เป็นวัสดุจากไม้หรือวัสดุสังเคราะห์ อุปกรณ์เครื่องมือ เช่น เครื่องมือแกะไม้ ดินสอสำหรับร่างภาพ และอื่น ๆ ที่ไม่ส่งผลกระทบต่อได้เปรียบเทียบในการแข่งขัน

3.5 เกณฑ์การตัดสินหรือเกณฑ์การให้คะแนน

3.5.1 การจัดองค์ประกอบภาพ	30	คะแนน
3.5.2 เนื้อหาตามหัวข้อที่กำหนด	30	คะแนน
3.5.3 ความสำเร็จสมบูรณ์ สวยงาม	40	คะแนน
รวม	100	คะแนน

3.5.4 กรณีผู้เข้าแข่งขันไม่ปฏิบัติตามเกณฑ์ กติกา และรายละเอียดการแข่งขัน คณะกรรมการตัดสินจะไม่พิจารณาผลคะแนนและจัดลำดับหรือพิจารณาโทษตามข้อกำหนดของเกณฑ์ กติกา

3.5.5 ผลการตัดสินต้องผ่านความเห็นชอบของคณะกรรมการบริหารองค์การนักวิชาชีพในอนาคตแห่งประเทศไทย แต่ละระดับ

3.5.6 ให้ประกาศผลการแข่งขันโดยเปิดเผยและแสดงให้สาธารณชนทราบ

3.6 คณะกรรมการตัดสิน

3.6.1 ระดับจังหวัด ให้มีคณะกรรมการตัดสิน ไม่เกิน 7 คน โดยประธานกรรมการบริหารองค์การนักวิชาชีพในอนาคตแห่งประเทศไทย ระดับจังหวัด เป็นผู้แต่งตั้ง

3.6.2 ระดับภาค และระดับชาติ ให้มีคณะกรรมการตัดสิน ไม่เกิน 7 คน

3.6.3 กรณีมีความจำเป็นต้องเพิ่มจำนวนกรรมการตัดสิน ให้อยู่ในดุลยพินิจของคณะกรรมการบริหารองค์การนักวิชาชีพในอนาคตแห่งประเทศไทย แต่ละระดับ นักวิชาชีพในอนาคตแห่งประเทศไทย ระดับจังหวัด เป็นผู้แต่งตั้ง

3.7 คณะกรรมการดำเนินงาน

3.7.1 ระดับจังหวัด ให้มีคณะกรรมการดำเนินงาน โดยประธานกรรมการบริหารองค์การนักวิชาชีพในอนาคตแห่งประเทศไทย ระดับจังหวัด เป็นผู้แต่งตั้ง

3.7.2 ระดับภาค ให้มีคณะกรรมการดำเนินงาน โดยอยู่ในดุลยพินิจของคณะกรรมการบริหารองค์การนักวิชาชีพในอนาคตแห่งประเทศไทย ในระดับภาค ประธานกรรมการบริหารองค์การนักวิชาชีพในอนาคตแห่งประเทศไทย ระดับภาค เป็นผู้แต่งตั้ง

3.7.3 ระดับชาติ ให้มีคณะกรรมการดำเนินงาน ไม่เกิน 15 คน โดยมีผู้แทนของแต่ละภาค ๆ ละ 1 คน และภาคที่เป็นเจ้าภาพเสนอรายชื่อคณะกรรมการในภาค จำนวน 11 คน เลขาธิการคณะกรรมการอาชีวศึกษา หรือรองเลขาธิการคณะกรรมการอาชีวศึกษาที่ได้รับมอบหมายเป็นผู้แต่งตั้ง

3.7.4 กรณีมีความจำเป็นต้องเพิ่มจำนวนคณะกรรมการดำเนินงานเกิน 15 คน ให้อยู่ในดุลยพินิจของคณะกรรมการบริหารองค์การนักวิชาชีพในอนาคตแห่งประเทศไทย แต่ละระดับ



เกณฑ์ กติกา การแข่งขันทักษะวิชาชีพ ทักษะวิชาชีพระยะสั้น และทักษะพื้นฐาน
ประเภทวิชาศิลปกรรมและเศรษฐกิจสร้างสรรค์
กลุ่มอาชีพศิลปะและการออกแบบ หรือกลุ่มอาชีพการพิมพ์และบรรจุภัณฑ์
สาขาวิชาวิจิตรศิลป์
ทักษะภาพพิมพ์แกะไม้ (Wood Cut) ระดับประกาศนียบัตรวิชาชีพ (ปวช.)
ระดับสถานศึกษา ระดับจังหวัด ระดับภาค และระดับชาติ ปีการศึกษา 2572

4. การพิจารณาเหรียญรางวัลตามเกณฑ์มาตรฐาน

- | | |
|---------------------|-------------------|
| 4.1 คะแนน 80 ขึ้นไป | ระดับเหรียญทอง |
| 4.2 คะแนน 70 - 79 | ระดับเหรียญเงิน |
| 4.3 คะแนน 60 - 69 | ระดับเหรียญทองแดง |

5. การจัดอันดับรางวัล

- | | |
|------------------------|--|
| 5.1 ชนะเลิศ | ได้คะแนนสูงสุด |
| 5.2 รองชนะเลิศอันดับ 1 | ได้คะแนนรองจากรางวัลชนะเลิศ |
| 5.3 รองชนะเลิศอันดับ 2 | ได้คะแนนรองจากรางวัลรองชนะเลิศอันดับ 1 |
| 5.4 รองชนะเลิศอันดับ 3 | ได้คะแนนรองจากรางวัลรองชนะเลิศอันดับ 2 |
| 5.5 รองชนะเลิศอันดับ 4 | ได้คะแนนรองจากรางวัลรองชนะเลิศอันดับ 3 |
| 5.6 ชมเชย | ได้คะแนนรองจากรางวัลรองชนะเลิศอันดับ 4 และมีคะแนนอยู่ในระดับเหรียญทองแดงขึ้นไป |


หมายเหตุ รางวัลลำดับที่ 5.1-5.5 ต้องไม่ครองตำแหน่งร่วมกัน

6. รางวัลที่ได้รับ

- | | |
|------------------------|--|
| 6.1 ชนะเลิศ | ได้รับโล่พร้อมเกียรติบัตร (ระดับภาคและระดับชาติ) |
| 6.2 รองชนะเลิศอันดับ 1 | ได้รับเกียรติบัตร |
| 6.3 รองชนะเลิศอันดับ 2 | ได้รับเกียรติบัตร |
| 6.4 รองชนะเลิศอันดับ 3 | ได้รับเกียรติบัตร |
| 6.5 รองชนะเลิศอันดับ 4 | ได้รับเกียรติบัตร |
| 6.6 ชมเชย | ได้รับเกียรติบัตร |

หมายเหตุ

- 1) โล่รางวัลมอบให้สถานศึกษา เกียรติบัตรมอบให้สถานศึกษา ผู้เข้าแข่งขัน และครูผู้ควบคุม
- 2) ผลการตัดสินของคณะกรรมการถือว่าเป็นที่สิ้นสุด

	<p style="text-align: center;"> เกณฑ์ กติกา การแข่งขันทักษะวิชาชีพ ทักษะวิชาชีพระยะสั้น และทักษะพื้นฐาน ประเภทวิชาศิลปกรรมและเศรษฐกิจสร้างสรรค์ กลุ่มอาชีพศิลปะและการออกแบบ กลุ่มอาชีพการพิมพ์และบรรจุภัณฑ์ สาขาวิชาวิจิตรศิลป์ ทักษะองค์ประกอบศิลป์ ระดับประกาศนียบัตรวิชาชีพ (ปวช.) หรือ ระดับประกาศนียบัตรวิชาชีพชั้นสูง (ปวส.) ระดับสถานศึกษา ระดับจังหวัด ระดับภาค และระดับชาติ ปีการศึกษา 2568 - 2572 </p>
---	---

<p>1. วัตถุประสงค์ของการแข่งขัน</p> <ol style="list-style-type: none"> 1.1 เพื่อเป็นการส่งเสริมทักษะงานวิจิตรศิลป์ ให้แก่ผู้เรียน 1.2 เพื่อให้ผู้เรียนได้ใช้ความรู้ความสามารถจากการศึกษา มาใช้ประโยชน์ในการปฏิบัติงานจริง 1.3 เพื่อให้ผู้เรียนได้รับประสบการณ์นอกเหนือจากการศึกษาในห้องเรียน 1.4 เพื่อเป็นการประชาสัมพันธ์และเผยแพร่ผลงานของสถานศึกษา ในสังกัดสำนักงานคณะกรรมการการอาชีวศึกษา 1.5 เพื่อยกระดับทักษะฝีมือของผู้เรียนอาชีวศึกษา ให้ก้าวสู่ระดับสากล <p>2. คุณสมบัติและข้อกำหนดของผู้เข้าแข่งขัน</p> <p>2.1 คุณสมบัติ</p> <ol style="list-style-type: none"> 2.1.1 เป็นสมาชิกประเภทสามัญขององค์การนักวิชาชีพในอนาคตแห่งประเทศไทย ระดับสถานศึกษา 2.1.2 เป็นผู้เรียนในระบบ หรือระบบทวิภาคี (ไม่เป็นพนักงานประจำบริษัท) ของสถานศึกษาสังกัดสำนักงานคณะกรรมการการอาชีวศึกษาและได้ลงทะเบียนเรียนในหลักสูตรประกาศนียบัตรวิชาชีพชั้นสูง (ปวส.) หรือประกาศนียบัตรวิชาชีพ (ปวช.) ยกเว้น ผู้เรียนระบบทวิศึกษาและผู้เรียนโครงการพิเศษ 2.1.3 ระดับจังหวัด ต้องผ่านการแข่งขัน และได้รับรางวัลชนะเลิศ ระดับสถานศึกษา 2.1.4 ระดับภาค ต้องผ่านการแข่งขัน และได้รับรางวัลชนะเลิศ ระดับจังหวัด 2.1.5 ระดับชาติ ต้องผ่านการแข่งขัน และได้รับรางวัลชนะเลิศ รองชนะเลิศอันดับ 1 ระดับภาค <p>2.2 ข้อกำหนด</p> <ol style="list-style-type: none"> 2.2.1 ผู้เข้าแข่งขันกำลังศึกษาในสาขาวิชาวิจิตรศิลป์ สาขาวิชาการออกแบบ สาขาวิชาเทคโนโลยีศิลปกรรม สาขาวิชาดิจิทัลกราฟิก สาขาวิชาออกแบบนิเทศศิลป์ 2.2.2 ผู้เข้าแข่งขันทีมละ 2 คน สำรอง 1 คน ครูผู้ควบคุม 1 คน 2.2.3 ผู้เข้าแข่งขันแต่งกายด้วยชุดนักเรียน นักศึกษา หรือตามที่คณะกรรมการการจัดการแข่งขันกำหนด 2.2.4 ยื่นหลักฐานการสมัครตามแบบฟอร์มที่กำหนด และลงทะเบียนเข้าร่วมการแข่งขัน <p>3. รายละเอียดของการแข่งขัน</p> <p>3.1 สมรรถนะรายวิชา</p> <ol style="list-style-type: none"> 3.1.1 แสดงความรู้เกี่ยวกับหลักองค์ประกอบศิลป์ ทศนธาตุ วิธีการและกระบวนการคิดสร้างสรรค์ทางศิลปะ 3.1.2 สร้างสรรค์งานทัศนศิลป์ตามหลักองค์ประกอบศิลป์ ทศนธาตุ วิธีการและกระบวนการคิดสร้างสรรค์ทางศิลปะ 3.1.3 นำเสนอผลงาน ประเมินผลงาน แก้ปัญหาและพัฒนางานทัศนศิลป์



เกณฑ์ กติกา การแข่งขันทักษะวิชาชีพ ทักษะวิชาชีพระยะสั้น และทักษะพื้นฐาน
ประเภทวิชาศิลปกรรมและเศรษฐกิจสร้างสรรค์
กลุ่มอาชีพศิลปะและการออกแบบ กลุ่มอาชีพการพิมพ์และบรรจุภัณฑ์
สาขาวิชาวิจิตรศิลป์
ทักษะองค์ประกอบศิลป์
ระดับประกาศนียบัตรวิชาชีพ (ปวช.) หรือ ระดับประกาศนียบัตรวิชาชีพชั้นสูง (ปวส.)
ระดับสถานศึกษา ระดับจังหวัด ระดับภาค และระดับชาติ ปีการศึกษา 2568 - 2572

3.2 งานที่กำหนด

- 3.2.1 หัวข้องานที่ใช้ในการแข่งขัน ระดับภาค
- 3.2.1.1 ปีการศึกษา 2568 AI ในชีวิตประจำวัน
 - 3.2.1.2 ปีการศึกษา 2569 วัฒนธรรมกับการท่องเที่ยว
 - 3.2.1.3 ปีการศึกษา 2570 เกษตรและเทคโนโลยี
 - 3.2.1.4 ปีการศึกษา 2571 วิถีชีวิตชาวประมง
 - 3.2.1.5 ปีการศึกษา 2572 ภัยพิบัติโลก
- 3.2.2 หัวข้องานที่ใช้ในการแข่งขัน ระดับชาติ
- 3.2.2.1 ปีการศึกษา 2568 สันติภาพที่ยั่งยืน
 - 3.2.2.2 ปีการศึกษา 2569 ภูมิปัญญาไทย
 - 3.2.2.3 ปีการศึกษา 2570 วิถีชีวิตไทยในอนาคต
 - 3.2.2.4 ปีการศึกษา 2571 มหัศจรรย์ใต้ผืนน้ำ
 - 3.2.2.5 ปีการศึกษา 2572 ANTI WAR
- 3.2.3 ใช้เทคนิคการสร้างสรรค์ ดินสอดำ สีโปสเตอร์ สีน้ำ สีอะคริลิก สีไม้ เกรยอง ดินสอ EE
ขนาดผลงาน 30 x 44 นิ้ว (ขนาด A1) ห้ามใช้เทคนิคปะติด เครื่องพ่นสีหรือสีสเปรย์ หรือ
นำวัสดุสำเร็จรูป มาใช้ในการแข่งขัน
- 3.2.4 ห้ามถ่ายภาพเพื่อใช้ประกอบการวาดภาพ

3.3 กำหนดการแข่งขัน

วันที่ 1

- 08.00 – 09.00 น. ผู้เข้าแข่งขันรายงานตัว
- 09.00 – 12.00 น. ดำเนินการแข่งขัน
- 12.00 – 13.00 น. พักรับประทานอาหารกลางวัน
- 13.00 – 16.00 น. ดำเนินการแข่งขันต่อ – สิ้นสุดการแข่งขัน

วันที่ 2

- 08.00 – 09.00 น. ผู้เข้าแข่งขันรายงานตัว (จับฉลากนำเสนอแนวคิดผลงาน ช่วงบ่าย)
- 09.00 – 12.00 น. ดำเนินการแข่งขัน
- 12.00 – 13.00 น. พักรับประทานอาหารกลางวัน
- 13.00 – 16.00 น. นำเสนอแนวคิดผลงาน – สิ้นสุดการแข่งขัน

- 3.3.1 ระเบียบและรายละเอียดในการจัดการแข่งขัน ให้คณะกรรมการจัดการแข่งขันแต่ละระดับที่
รับผิดชอบ เป็นผู้กำหนดและแจ้งให้สถานศึกษาที่เข้าร่วมการแข่งขันทราบก่อนการแข่งขันไม่น้อยกว่า
15 วัน



เกณฑ์ กติกา การแข่งขันทักษะวิชาชีพ ทักษะวิชาชีพระยะสั้น และทักษะพื้นฐาน
ประเภทวิชาศิลปกรรมและเศรษฐกิจสร้างสรรค์
กลุ่มอาชีพศิลปะและการออกแบบ กลุ่มอาชีพการพิมพ์และบรรจุภัณฑ์
สาขาวิชาวิจิตรศิลป์
ทักษะองค์ประกอบศิลป์
ระดับประกาศนียบัตรวิชาชีพ (ปวช.) หรือ ระดับประกาศนียบัตรวิชาชีพชั้นสูง (ปวส.)
ระดับสถานศึกษา ระดับจังหวัด ระดับภาค และระดับชาติ ปีการศึกษา 2568 - 2572

3.4 สิ่งและผู้เข้าแข่งขันต้องเตรียม

- 3.4.1 กระดาษไม่เกิน 300 แกรม ขนาด A1
- 3.4.2 เม้าท์สำหรับใส่ผลงาน
- 3.4.3 พู่กัน สีโปสเตอร์ สีน้ำ สีอะคริลิก สีไม้ เกรยอง ดินสอEE และอื่น ๆ ที่ไม่ส่งผลต่อการได้เปรียบเสียเปรียบในการแข่งขัน
- 3.4.4 วัสดุที่ใช้สำหรับการทำสร้างพื้นผิว (Texture)
- 3.4.5 คณะกรรมการดำเนินงานจัดการแข่งขันที่รับผิดชอบเป็นผู้กำหนดและแจ้งให้สถานศึกษาที่เข้าร่วมการแข่งขันทราบก่อนการแข่งขัน ไม่น้อยกว่า 15 วัน

3.5 เกณฑ์การตัดสินหรือเกณฑ์การให้คะแนน

3.5.1 การจัดองค์ประกอบภาพ	20	คะแนน
3.5.2 ความคิดสร้างสรรค์	30	คะแนน
3.5.3 เทคนิควิธีการ	20	คะแนน
3.5.4 ความสมบูรณ์ชิ้นสำเร็จ	20	คะแนน
3.5.5 การนำเสนอผลงาน	10	คะแนน
รวม	100	คะแนน

- 3.5.6 กรณีผู้เข้าแข่งขันไม่ปฏิบัติตามเกณฑ์ กติกา และรายละเอียดการแข่งขัน คณะกรรมการตัดสินจะไม่พิจารณาผลคะแนนและจัดลำดับหรือพิจารณาโทษตามข้อกำหนดของเกณฑ์ กติกา
- 3.5.7 ผลการตัดสินต้องผ่านความเห็นชอบของคณะกรรมการบริหารองค์การนักวิชาชีพในอนาคตแห่งประเทศไทย แต่ละระดับ
- 3.5.8 ให้ประกาศผลการแข่งขันโดยเปิดเผยและแสดงให้สาธารณชนทราบ

3.6 คณะกรรมการตัดสิน

- 3.6.1 ระดับจังหวัด ให้มีคณะกรรมการตัดสิน ไม่เกิน 7 คน โดยประธานกรรมการบริหารองค์การนักวิชาชีพในอนาคตแห่งประเทศไทย ระดับจังหวัด เป็นผู้แต่งตั้ง
- 3.6.2 ระดับภาค และระดับชาติ ให้มีคณะกรรมการตัดสิน ไม่เกิน 7 คน
- 3.6.3 กรณีมีความจำเป็นต้องเพิ่มจำนวนกรรมการตัดสิน ให้อยู่ในดุลยพินิจของคณะกรรมการบริหารองค์การนักวิชาชีพในอนาคตแห่งประเทศไทย แต่ละระดับ

3.7 คณะกรรมการดำเนินงาน

- 3.7.1 ระดับจังหวัด ให้มีคณะกรรมการดำเนินงาน โดยประธานกรรมการบริหารองค์การนักวิชาชีพในอนาคตแห่งประเทศไทย ระดับจังหวัด เป็นผู้แต่งตั้ง
- 3.7.2 ระดับภาค ให้มีคณะกรรมการดำเนินงาน โดยอยู่ในดุลยพินิจของคณะกรรมการบริหารองค์การนักวิชาชีพในอนาคตแห่งประเทศไทย ในระดับภาค ประธานกรรมการบริหารองค์การนักวิชาชีพในอนาคตแห่งประเทศไทย ระดับภาค เป็นผู้แต่งตั้ง



เกณฑ์ กติกา การแข่งขันทักษะวิชาชีพ ทักษะวิชาชีพระยะสั้น และทักษะพื้นฐาน
ประเภทวิชาศิลปกรรมและเศรษฐกิจสร้างสรรค์
กลุ่มอาชีพศิลปะและการออกแบบ กลุ่มอาชีพการพิมพ์และบรรจุภัณฑ์
สาขาวิชาวิจิตรศิลป์
ทักษะองค์ประกอบศิลป์
ระดับประกาศนียบัตรวิชาชีพ (ปวช.) หรือ ระดับประกาศนียบัตรวิชาชีพชั้นสูง (ปวส.)
ระดับสถานศึกษา ระดับจังหวัด ระดับภาค และระดับชาติ ปีการศึกษา 2568 - 2572

3.7.3 ระดับชาติ ให้มีคณะกรรมการดำเนินงาน ไม่เกิน 15 คน โดยมีผู้แทนของแต่ละภาค ๆ ละ 1 คน และภาคที่เป็นเจ้าภาพเสนอรายชื่อคณะกรรมการในภาค จำนวน 11 คน เลขาธิการคณะกรรมการการอาชีวศึกษา หรือรองเลขาธิการคณะกรรมการการอาชีวศึกษาที่ได้รับมอบหมาย เป็นผู้แต่งตั้ง

3.7.4 กรณีมีความจำเป็นต้องเพิ่มจำนวนคณะกรรมการดำเนินงานเกิน 15 คน ให้อยู่ในดุลพินิจของคณะกรรมการบริหารองค์การนักวิชาชีพในอนาคตแห่งประเทศไทย แต่ละระดับ

4. การพิจารณาเหรียญรางวัลตามเกณฑ์มาตรฐาน

- | | | |
|-----|-----------------|-------------------|
| 4.1 | คะแนน 80 ขึ้นไป | ระดับเหรียญทอง |
| 4.2 | คะแนน 70 - 79 | ระดับเหรียญเงิน |
| 4.3 | คะแนน 60 - 69 | ระดับเหรียญทองแดง |

5. การจัดอันดับรางวัล

- | | | |
|-----|--------------------|--|
| 5.1 | ชนะเลิศ | ได้คะแนนสูงสุด |
| 5.2 | รองชนะเลิศอันดับ 1 | ได้คะแนนรองจากรางวัลชนะเลิศ |
| 5.3 | รองชนะเลิศอันดับ 2 | ได้คะแนนรองจากรางวัลรองชนะเลิศอันดับ 1 |
| 5.4 | รองชนะเลิศอันดับ 3 | ได้คะแนนรองจากรางวัลรองชนะเลิศอันดับ 2 |
| 5.5 | รองชนะเลิศอันดับ 4 | ได้คะแนนรองจากรางวัลรองชนะเลิศอันดับ 3 |
| 5.6 | ชมเชย | ได้คะแนนรองจากรางวัลรองชนะเลิศอันดับ 4 และมีคะแนนอยู่ในระดับเหรียญทองแดงขึ้นไป |

หมายเหตุ รางวัลลำดับที่ 5.1-5.5 ต้องไม่ครองตำแหน่งร่วมกัน

6. รางวัลที่ได้รับ

- | | | |
|-----|--------------------|--|
| 6.1 | ชนะเลิศ | ได้รับโล่พร้อมเกียรติบัตร (ระดับภาคและระดับชาติ) |
| 6.2 | รองชนะเลิศอันดับ 1 | ได้รับเกียรติบัตร |
| 6.3 | รองชนะเลิศอันดับ 2 | ได้รับเกียรติบัตร |
| 6.4 | รองชนะเลิศอันดับ 3 | ได้รับเกียรติบัตร |
| 6.5 | รองชนะเลิศอันดับ 4 | ได้รับเกียรติบัตร |
| 6.6 | ชมเชย | ได้รับเกียรติบัตร |

หมายเหตุ

- 1) โล่รางวัลมอบให้สถานศึกษา เกียรติบัตรมอบให้สถานศึกษา ผู้เข้าแข่งขัน และครูผู้ควบคุม
- 2) ผลการตัดสินของคณะกรรมการถือว่าเป็นที่สิ้นสุด



เกณฑ์ กติกา การแข่งขันทักษะวิชาชีพ ทักษะวิชาชีพระยะสั้น และทักษะพื้นฐาน
ประเภทวิชาศิลปกรรมและเศรษฐกิจสร้างสรรค์ กลุ่มอาชีพศิลปะและการออกแบบ
สาขาวิชาการออกแบบ สาขาวิชาออกแบบนิเทศศิลป์
ทักษะการออกแบบคาแรคเตอร์ไลน์ ระดับประกาศนียบัตรวิชาชีพ (ปวช.)
ระดับสถานศึกษา ระดับจังหวัด ระดับภาค และระดับชาติ ปีการศึกษา 2568

1. วัตถุประสงค์ของการแข่งขัน

- 1.1 เพื่อเป็นการส่งเสริมทักษะการออกแบบคาแรคเตอร์ไลน์ ให้แก่ผู้เรียน
- 1.2 เพื่อให้ผู้เรียนได้ใช้ความรู้ความสามารถที่ได้จากการศึกษา ให้เกิดประโยชน์ในการปฏิบัติงานจริง
- 1.3 เพื่อให้ผู้เรียนได้รับประสบการณ์นอกเหนือจากการศึกษาในห้องเรียน
- 1.4 เพื่อเป็นการประชาสัมพันธ์และเผยแพร่ผลงานของสถานศึกษา ในสังกัดสำนักงานคณะกรรมการการอาชีวศึกษา
- 1.5 เพื่อยกระดับทักษะฝีมือของผู้เรียนอาชีวศึกษา ให้ก้าวสู่ระดับสากล

2. คุณสมบัติและข้อกำหนดของผู้เข้าแข่งขัน (ระดับจังหวัด ระดับภาค ระดับชาติ)

2.1 คุณสมบัติ

- 2.1.1 เป็นสมาชิกประเภทสามัญขององค์การนักวิชาชีพในอนาคตแห่งประเทศไทย ระดับสถานศึกษา
- 2.1.2 เป็นผู้เรียนในระบบ หรือระบบทวิภาคี (ไม่เป็นพนักงานประจำบริษัท) ของสถานศึกษาสังกัดสำนักงานคณะกรรมการการอาชีวศึกษาและได้ลงทะเบียนเรียนในหลักสูตรประกาศนียบัตรวิชาชีพ (ปวช.) ยกเว้น ผู้เรียนระบบทวิศึกษา และผู้เรียนโครงการพิเศษ
- 2.1.3 ระดับจังหวัด ต้องผ่านการแข่งขัน และได้รับรางวัลชนะเลิศ ระดับสถานศึกษา
- 2.1.4 ระดับภาค ต้องผ่านการแข่งขัน และได้รับรางวัลชนะเลิศ ระดับจังหวัด
- 2.1.5 ระดับชาติ ต้องผ่านการแข่งขัน และได้รับรางวัลชนะเลิศ รางวัลรองชนะเลิศอันดับ 1 ระดับภาค

2.2 ข้อกำหนด

- 2.2.1 ผู้เข้าแข่งขันกำลังศึกษาอยู่ในสาขาวิชาการออกแบบ หรือสาขาวิชาออกแบบนิเทศศิลป์
- 2.2.2 ผู้เข้าแข่งขันทีมละ 2 คน สำรอง 1 คน ครูผู้ควบคุม 1 คน
- 2.2.3 ผู้เข้าแข่งขันแต่งกายด้วยชุดนักเรียน หรือตามที่คณะกรรมการจัดการแข่งขันกำหนด
- 2.2.4 ยินดีหลักฐานการสมัครตามแบบฟอร์มที่กำหนด และลงทะเบียนเข้าร่วมการแข่งขัน

3. รายละเอียดของการแข่งขัน

3.1 สมรรถนะรายวิชา

ออกแบบภาพการ์ตูน ภาพล้อ ภาพการ์ตูนบุคคลหรือเหตุการณ์ โนงานออกแบบประเภทต่าง ๆ ด้วยเครื่องมือพื้นฐาน เทคโนโลยี และนำเสนอผลงานผลงาน



เกณฑ์ กติกา การแข่งขันทักษะวิชาชีพ ทักษะวิชาชีพพระยาศน์ และทักษะพื้นฐาน
ประเภทวิชาศิลปกรรมและเศรษฐกิจสร้างสรรค์ กลุ่มอาชีพศิลปะและการออกแบบ
สาขาวิชาการออกแบบ สาขาวิชาออกแบบนิเทศศิลป์
ทักษะการออกแบบคาแรคเตอร์ไลน์ ระดับประกาศนียบัตรวิชาชีพ (ปวช.)
ระดับสถานศึกษา ระดับจังหวัด ระดับภาค และระดับชาติ ปีการศึกษา 2568

3.2 งานที่กำหนด

- 3.2.1 การออกแบบคาแรคเตอร์ไลน์ หัวข้อ “ส่งเสริมภาพลักษณ์การท่องเที่ยวไทย เพื่อใช้ในการส่งเสริมการขาย”
- 3.2.2 ออกแบบคาแรคเตอร์ไลน์ 5 คาแรคเตอร์ ด้วยเครื่องมือพื้นฐาน การใช้สีไม่จำกัดเทคนิค ลงบนกระดาษขนาด 29.7 x 42 ซม. (A3)
- 3.2.3 นำแบบร่างการออกแบบคาแรคเตอร์ไลน์ 5 คาแรคเตอร์ ได้ทำการร่างไว้ลงบนกระดาษ นำมาสร้างสรรค์ด้วยโปรแกรมคอมพิวเตอร์สำเร็จรูป
- 3.2.4 นำไฟล์ออกแบบคาแรคเตอร์ไลน์ 5 คาแรคเตอร์ จัดตกแต่ง กำหนดขนาดพื้นที่ 29.7 x 42 ซม. (A3) เพื่อนำเสนอในรูปแบบดิจิทัล
- 3.2.5 นำไฟล์ส่งที่คณะกรรมการ สกุลไฟล์ .jpg
- 3.2.6 นำเสนอต่อคณะกรรมการตัดสิน

3.3 กำหนดการแข่งขัน

- 3.3.1 ระยะเวลาในการแข่งขัน 12 ชั่วโมง (ไม่รวมพักเที่ยง)
 - วันที่ 1 การเตรียมความพร้อม
13.00 น. – 14.00 น. ผู้เข้าแข่งขันลงทะเบียนพร้อมจับฉลากโต๊ะที่นั่ง
15.00 น. – 16.00 น. คณะกรรมการกลางชี้แจงเกณฑ์กติกา การแข่งขันทักษะวิชาชีพ
 - วันที่ 2
07.00 น. – 08.00 น. ผู้เข้าแข่งขันรายงานตัว
08.00 น. – 12.00 น. ดำเนินการแข่งขัน
12.00 น. – 13.00 น. พักรับประทานอาหารกลางวัน
13.00 น. – 17.00 น. ดำเนินการแข่งขันต่อ
 - วันที่ 3
08.00 น. – 12.00 น. เริ่มดำเนินการแข่งขันจนเสร็จ
12.00 น. – 13.00 น. พักรับประทานอาหารกลางวัน
13.00 น. ดำเนินการนำเสนอผลงาน โดยใช้เวลาไม่เกินคนละ 5-10 นาที
- 3.3.2 ระเบียบและรายละเอียดในการจัดการแข่งขัน ให้คณะกรรมการจัดการแข่งขันแต่ละระดับที่ได้รับผิดชอบ เป็นผู้กำหนดและแจ้งให้สถานศึกษาที่เข้าร่วมการแข่งขันทราบก่อนการแข่งขันไม่น้อยกว่า 15 วัน



เกณฑ์ กติกา การแข่งขันทักษะวิชาชีพ ทักษะวิชาชีพระยะสั้น และทักษะพื้นฐาน
ประเภทวิชาศิลปกรรมและเศรษฐกิจสร้างสรรค์ กลุ่มอาชีพศิลปะและการออกแบบ
สาขาวิชาการออกแบบ สาขาวิชาออกแบบนิเทศศิลป์
ทักษะการออกแบบคาแรคเตอร์ไลน์ ระดับประกาศนียบัตรวิชาชีพ (ปวช.)
ระดับสถานศึกษา ระดับจังหวัด ระดับภาค และระดับชาติ ปีการศึกษา 2568

3.4 สิ่งสำหรับผู้เข้าแข่งขันต้องเตรียม

- 3.4.1 วัสดุและอุปกรณ์การออกแบบเขียนแบบ
- 3.4.2 สี (ไม่จำกัดเทคนิค) และอุปกรณ์การลงสี
- 3.4.3 เทปขาวและวัสดุติดผลงาน
- 3.4.4 เครื่องคอมพิวเตอร์ โดยทำการล้างข้อมูลที่ไม่เกี่ยวข้องให้เรียบร้อย
- 3.4.5 อุปกรณ์เสริมต่างๆ เครื่องสำรองไฟ, ปลั๊กไฟสำหรับต่อพ่วง, แมสปากกา, คีย์บอร์ด และอื่นๆ
- 3.4.6 คณะกรรมการดำเนินงานจัดการแข่งขันที่รับผิดชอบเป็นผู้กำหนดและแจ้งให้สถานศึกษาที่เข้าร่วมการแข่งขันทราบก่อนการแข่งขัน ไม่น้อยกว่า 15 วัน

3.5 เกณฑ์การตัดสินหรือเกณฑ์การให้คะแนน (100 คะแนน)

เกณฑ์การตัดสินอ้างอิงจาก WorldSkills Occupational Standards (WSOS) ด้านงานความคิดสร้างสรรค์ ได้แก่ การตีความและวิจัยตามโจทย์ (Interpret and research brief) การแก้ปัญหา นวัตกรรม และความคิดสร้างสรรค์ (Problem solving, innovation, and creativity) การออกแบบ (Design) การจัดการงาน และการบริหารตนเอง (Work organization and management) ทักษะการสื่อสารและมนุษยสัมพันธ์ (Communication and interpersonal skills) และการดำเนินการ ติดตั้ง และนำเสนองาน (Implementation) โดยกำหนดเกณฑ์การตัดสิน หรือเกณฑ์การให้คะแนน ดังนี้

- 3.5.1 การตีความและวิจัยตามโจทย์ (10 คะแนน)
- 3.5.2 การออกแบบและความคิดสร้างสรรค์ (30 คะแนน)
 - 3.5.2.1 ความคิดสร้างสรรค์และแนวคิด (10 คะแนน)
 - 3.5.2.2 การออกแบบคาแรคเตอร์ (10 คะแนน)
 - 3.5.2.3 ความสอดคล้องกับภาพลักษณ์สินค้า (10 คะแนน)
- 3.5.3 ทักษะด้านเทคนิคและงานฝีมือ (30 คะแนน)
 - 3.5.3.1 เทคนิคการวาด/ออกแบบ (15 คะแนน)
 - 3.5.3.2 การใช้สี (10 คะแนน)
 - 3.5.3.3 ความสมบูรณ์ของงาน (5 คะแนน)
- 3.5.4 ทักษะด้านเทคโนโลยีคอมพิวเตอร์ (10 คะแนน)
- 3.5.5 การประยุกต์ใช้และความเป็นไปได้ทางการตลาด (10 คะแนน)
 - 3.5.5.1 ความเหมาะสมกับกลุ่มเป้าหมาย (5 คะแนน)
 - 3.5.5.2 ศักยภาพในการนำไปใช้งานจริง (5 คะแนน)



เกณฑ์ กติกา การแข่งขันทักษะวิชาชีพ ทักษะวิชาชีพพระยาศาสตร์ และทักษะพื้นฐาน
ประเภทวิชาศิลปกรรมและเศรษฐกิจสร้างสรรค์ กลุ่มอาชีพศิลปะและการออกแบบ
สาขาวิชาการออกแบบ สาขาวิชาออกแบบนิเทศศิลป์
ทักษะการออกแบบคาแรคเตอร์ไลน์ ระดับประกาศนียบัตรวิชาชีพ (ปวช.)
ระดับสถานศึกษา ระดับจังหวัด ระดับภาค และระดับชาติ ปีการศึกษา 2568

3.5.6 การนำเสนอผลงาน (10 คะแนน)

3.5.6.1 ความชัดเจนในการนำเสนอ (4 คะแนน)

3.5.6.2 ความมั่นใจและบุคลิกภาพ (3 คะแนน)

3.5.6.3 การตอบคำถาม (3 คะแนน)

3.5.7 กรณีผู้เข้าแข่งขันไม่ปฏิบัติตามเกณฑ์ กติกา และรายละเอียดการแข่งขัน คณะกรรมการตัดสิน
จะไม่พิจารณาผลคะแนนและจัดลำดับหรือพิจารณาโทษตามข้อกำหนดของเกณฑ์ กติกา

3.5.8 ผลการตัดสินต้องผ่านความเห็นชอบของคณะกรรมการบริหารองค์การนักวิชาชีพในอนาคต
แห่งประเทศไทย แต่ละระดับ

3.5.9 ให้ประกาศผลการแข่งขันโดยเปิดเผยและแสดงให้สาธารณชนทราบ

3.6 คณะกรรมการตัดสิน

3.6.1 ระดับจังหวัด ให้มีคณะกรรมการตัดสิน ไม่เกิน 7 คน โดยประธานกรรมการบริหารองค์การ
นักวิชาชีพในอนาคตแห่งประเทศไทย ระดับจังหวัด เป็นผู้แต่งตั้ง

3.6.2 ระดับภาค และระดับชาติ ให้มีคณะกรรมการตัดสิน ไม่เกิน 7 คน

3.6.3 กรณีมีความจำเป็นต้องเพิ่มจำนวนกรรมการตัดสิน ให้อยู่ในดุลยพินิจของคณะกรรมการบริหาร
องค์การนักวิชาชีพในอนาคตแห่งประเทศไทย แต่ละระดับ

3.7 คณะกรรมการดำเนินงาน

3.7.1 ระดับจังหวัด ให้มีคณะกรรมการดำเนินงาน โดยประธานกรรมการบริหารองค์การนักวิชาชีพใน
อนาคตแห่งประเทศไทย ระดับจังหวัด เป็นผู้แต่งตั้ง

3.7.2 ระดับภาค ให้มีคณะกรรมการดำเนินงาน โดยอยู่ในดุลยพินิจของคณะกรรมการบริหารองค์การ
นักวิชาชีพในอนาคตแห่งประเทศไทย ระดับภาค ประธานกรรมการบริหารองค์การ
นักวิชาชีพในอนาคตแห่งประเทศไทย ระดับภาค เป็นผู้แต่งตั้ง

3.7.3 ระดับชาติ ให้มีคณะกรรมการดำเนินงาน ไม่เกิน 15 คน โดยมีผู้แทนของแต่ละภาค ละ 1 คน
และภาคที่เป็นเจ้าภาพเสนอรายชื่อคณะกรรมการในภาค จำนวน 11 คน เลขานุการ
คณะกรรมการการอาชีวศึกษา หรือรองเลขานุการคณะกรรมการการอาชีวศึกษาที่ได้รับ
มอบหมาย เป็นผู้แต่งตั้ง

3.7.4 กรณีมีความจำเป็นต้องเพิ่มจำนวนคณะกรรมการดำเนินงาน เกิน 15 คน ให้อยู่ในดุลยพินิจ
ของคณะกรรมการบริหารองค์การนักวิชาชีพในอนาคตแห่งประเทศไทย แต่ละระดับ



เกณฑ์ กติกา การแข่งขันทักษะวิชาชีพ ทักษะวิชาชีพพระยะสั้น และทักษะพื้นฐาน
ประเภทวิชาศิลปกรรมและเศรษฐกิจสร้างสรรค์ กลุ่มอาชีพศิลปะและการออกแบบ
สาขาวิชาการออกแบบ สาขาวิชาออกแบบนิเทศศิลป์
ทักษะการออกแบบคาแรคเตอร์ไลน์ ระดับประกาศนียบัตรวิชาชีพ (ปวช.)
ระดับสถานศึกษา ระดับจังหวัด ระดับภาค และระดับชาติ ปีการศึกษา 2568

4. การพิจารณาเหรียญรางวัลตามเกณฑ์มาตรฐาน

- 4.1 คะแนน 80 ขึ้นไป ระดับเหรียญทอง
- 4.2 คะแนน 70 - 79 ระดับเหรียญเงิน
- 4.3 คะแนน 60 - 69 ระดับเหรียญทองแดง

5. การจัดอันดับรางวัล

- 5.1 ชนะเลิศ ได้คะแนนสูงสุด
- 5.2 รองชนะเลิศอันดับ 1 ได้คะแนนรองจากรางวัลชนะเลิศ
- 5.3 รองชนะเลิศอันดับ 2 ได้คะแนนรองจากรางวัลรองชนะเลิศอันดับ 1
- 5.4 รองชนะเลิศอันดับ 3 ได้คะแนนรองจากรางวัลรองชนะเลิศอันดับ 2
- 5.5 รองชนะเลิศอันดับ 4 ได้คะแนนรองจากรางวัลรองชนะเลิศอันดับ 3
- 5.6 ชมเชย ได้คะแนนรองจากรางวัลรองชนะเลิศอันดับ 4 และมีคะแนนอยู่ในระดับเหรียญทองแดงขึ้นไป

หมายเหตุ รางวัลลำดับที่ 5.1 – 5.5 ต้องไม่ครองตำแหน่งรวมกัน

6. รางวัลที่ได้รับ

- 6.1 ชนะเลิศ ได้รับโล่พร้อมเกียรติบัตร (ระดับภาคและระดับชาติ)
- 6.2 รองชนะเลิศอันดับ 1 ได้รับเกียรติบัตร
- 6.3 รองชนะเลิศอันดับ 2 ได้รับเกียรติบัตร
- 6.4 รองชนะเลิศอันดับ 3 ได้รับเกียรติบัตร
- 6.5 รองชนะเลิศอันดับ 4 ได้รับเกียรติบัตร
- 6.6 ชมเชย ได้รับเกียรติบัตร

หมายเหตุ

1. โล่รางวัลมอบให้สถานศึกษา เกียรติบัตรมอบให้สถานศึกษา ผู้เข้าแข่งขัน และครูผู้ควบคุม
2. ผลการตัดสินของคณะกรรมการถือว่าเป็นที่สิ้นสุด



เกณฑ์ กติกา การแข่งขันทักษะวิชาชีพ ทักษะวิชาชีพระยะสั้น และทักษะพื้นฐาน
ประเภทวิชาศิลปกรรมและเศรษฐกิจสร้างสรรค์ กลุ่มอาชีพศิลปะและการออกแบบ
สาขาวิชาการออกแบบ สาขาวิชาออกแบบนิเทศศิลป์
ทักษะการออกแบบ เขียนแบบตกแต่งภายในห้องรับแขก (LIVING ROOM)
ระดับประกาศนียบัตรวิชาชีพ (ปวช.)
ระดับสถานศึกษา ระดับจังหวัด ระดับภาค และระดับชาติ ปีการศึกษา 2569

1. วัตถุประสงค์ของการแข่งขัน

- 1.1 เพื่อส่งเสริมและพัฒนาทักษะการออกแบบและเขียนแบบตกแต่งภายในให้แก่ผู้เรียน
- 1.2 เพื่อส่งเสริมการเรียนรู้และแลกเปลี่ยนประสบการณ์ระหว่างสถานศึกษาในระดับต่างๆ และประสบการณ์นอกเหนือจากการศึกษาในห้องเรียน
- 1.3 เพื่อค้นหาและพัฒนานักออกแบบตกแต่งรุ่นใหม่ที่มีศักยภาพและความสามารถในการประกอบอาชีพ
- 1.4 เพื่อยกระดับมาตรฐานการศึกษาด้านการออกแบบตกแต่งภายในให้สอดคล้องกับมาตรฐานอุตสาหกรรม
- 1.5 เพื่อยกระดับทักษะฝีมือของผู้เรียนอาชีวศึกษาให้ก้าวสู่ระดับสากล

2. คุณสมบัติและข้อกำหนดของผู้เข้าแข่งขัน

2.1 คุณสมบัติ

- 2.1.1 เป็นสมาชิกประเภทสามัญขององค์การนักวิชาชีพในอนาคตแห่งประเทศไทย ระดับสถานศึกษา
- 2.1.2 เป็นผู้เรียนในระบบ หรือระบบทวิภาคี(ไม่เป็นพนักงานประจำบริษัท) ของสถานศึกษาสังกัดสำนักงานคณะกรรมการการอาชีวศึกษาและได้ลงทะเบียนเรียนในหลักสูตรประกาศนียบัตรวิชาชีพ (ปวช.) ยกเว้น ผู้เรียนระบบทวิศึกษา และผู้เรียนโครงการพิเศษ
- 2.1.3 ระดับจังหวัด ต้องผ่านการแข่งขัน และได้รับรางวัลชนะเลิศ ระดับสถานศึกษา
- 2.1.4 ระดับภาค ต้องผ่านการแข่งขัน และได้รับรางวัลชนะเลิศ ระดับจังหวัด
- 2.1.5 ระดับชาติ ต้องผ่านการแข่งขัน และได้รับรางวัลชนะเลิศ รองชนะเลิศอันดับ 1 ระดับภาค

2.2 ข้อกำหนด

- 2.2.1 ผู้เข้าแข่งขันกำลังศึกษาในสาขาวิชาการออกแบบ สาขาวิชาออกแบบนิเทศศิลป์
- 2.2.2 ผู้เข้าแข่งขันทีมละ 2 คน สำรอง 1 คน ครูผู้ควบคุม 1 คน
- 2.2.3 ผู้เข้าแข่งขันแต่งกายด้วยชุดนักเรียน หรือตามที่คณะกรรมการจัดการแข่งขันกำหนด
- 2.2.4 ยื่นหลักฐานการสมัครตามแบบฟอร์มที่กำหนด และลงทะเบียนเข้าร่วมการแข่งขัน

3. รายละเอียดของการแข่งขัน

3.1 สมรรถนะรายวิชา

- 3.1.1 ออกแบบและเขียนแบบ ผังพื้น และรูปด้านของงานออกแบบตกแต่งภายในอาคารที่พักอาศัย ตามมาตรฐานการเขียนแบบ และเขียนแบบทัศนียภาพสิ่งประดับตกแต่ง
- 3.1.2 สร้างหุ่นจำลองด้วยวัสดุ



เกณฑ์ กติกา การแข่งขันทักษะวิชาชีพ ทักษะวิชาชีพระยะสั้น และทักษะพื้นฐาน
ประเภทวิชาศิลปกรรมและเศรษฐกิจสร้างสรรค์ กลุ่มอาชีพศิลปะและการออกแบบ
สาขาวิชาการออกแบบ สาขาวิชาออกแบบนิเทศศิลป์
ทักษะการออกแบบ เขียนแบบตกแต่งภายในห้องรับแขก (LIVING ROOM)
ระดับประกาศนียบัตรวิชาชีพ (ปวช.)
ระดับสถานศึกษา ระดับจังหวัด ระดับภาค และระดับชาติ ปีการศึกษา 2569

3.2 งานที่กำหนด

- 3.2.1 การออกแบบตกแต่งภายใน หัวข้อ “ออกแบบตกแต่งภายในห้องรับแขก LIVING ROOM”
- 3.2.2 ขนาดพื้นที่ที่กำหนด ไม่เกิน 30 ตารางเมตร
- 3.2.3 สิ่งที่ต้องการ Sketch Design โดยแสดงภาพต่าง ๆ ประกอบด้วย
 - 3.2.3.1 แพลน (Plan)
 - 3.2.3.2 รายการเฟอร์นิเจอร์ (Key Plan)
 - 3.2.3.3 รูปด้าน (Elevation) อย่างน้อย 1 ด้าน
 - 3.2.3.4 ทศนียภาพ (Perspective)
 - 3.2.3.5 แนวความคิดในการออกแบบ (Concept of Design)
 - 3.2.3.6 รายละเอียด (Detail)
- 3.2.4 สร้างหุ่นจำลองด้วยวัสดุ
- 3.2.5 นำเสนอต่อคณะกรรมการตัดสิน

3.3 กำหนดการแข่งขัน

- 3.3.1 ระยะเวลาในการแข่งขัน 12 ชั่วโมง (ไม่รวมพักเที่ยง)

วันที่ 1 การเตรียมความพร้อม

- 13.00 – 14.00 น. ผู้เข้าแข่งขันลงทะเบียนพร้อมจับฉลากโต๊ะที่นั่ง
- 15.00 – 16.00 น. คณะกรรมการกลางชี้แจงเกณฑ์กติกา การแข่งขันทักษะวิชาชีพ

วันที่ 2

- 07.00 – 08.00 น. ผู้เข้าแข่งขันรายงานตัว
- 08.00 – 12.00 น. ดำเนินการแข่งขัน
- 12.00 – 13.00 น. พักรับประทานอาหารกลางวัน
- 13.00 – 17.00 น. ดำเนินการแข่งขันต่อ

วันที่ 3

- 08.00 – 12.00 น. เริ่มดำเนินการแข่งขันจนเสร็จ
- 12.00 – 13.00 น. พักรับประทานอาหารกลางวัน
- 13.00 น. ดำเนินการนำเสนอผลงาน โดยใช้เวลาไม่เกินคนละ 5 – 10 นาที ฯลฯ

- 3.3.2 ระเบียบและรายละเอียดในการจัดการแข่งขัน ให้คณะกรรมการจัดการแข่งขันแต่ละระดับ
ที่รับผิดชอบ เป็นผู้กำหนดและแจ้งให้สถานศึกษาที่เข้าร่วมการแข่งขันทราบก่อนการแข่งขัน
ไม่น้อยกว่า 15 วัน



เกณฑ์ กติกา การแข่งขันทักษะวิชาชีพ ทักษะวิชาชีพพระยาศรี และทักษะพื้นฐาน
ประเภทวิชาศิลปกรรมและเศรษฐกิจสร้างสรรค์ กลุ่มอาชีพศิลปะและการออกแบบ
สาขาวิชาการออกแบบ สาขาวิชาออกแบบนิเทศศิลป์
ทักษะการออกแบบ เขียนแบบตกแต่งภายในห้องรับแขก (LIVING ROOM)
ระดับประกาศนียบัตรวิชาชีพ (ปวช.)
ระดับสถานศึกษา ระดับจังหวัด ระดับภาค และระดับชาติ ปีการศึกษา 2569

3.4 สิ่งที่ผู้เข้าแข่งขันต้องเตรียม

3.4.1 ผู้เข้าแข่งขันต้องเตรียม

3.4.1.1 วัสดุและอุปกรณ์การเขียนแบบ

3.4.1.2 สี (ไม่จำกัดเทคนิค) และอุปกรณ์การลงสี

3.4.1.3 เทปกาวและวัสดุติดผลงาน

3.4.1.4 วัสดุอุปกรณ์สร้างหุ่นจำลอง

3.4.2 คณะกรรมการจัดการแข่งขันต้องเตรียม

3.4.2.1 กระดาษ 100 ปอนด์ ขนาด 55.5X75.0 ซม. จำนวน 1 แผ่น

3.4.2.2 ชาร์ตติดผลงานสีดำ ขนาดวัดจากกระดาษผลงาน ด้านละ 2 นิ้ว

3.4.2.3 พื้นที่การแข่งขัน และโต๊ะเขียนแบบพร้อมที่ใส่โลโก้

3.4.3 คณะกรรมการดำเนินงานจัดการแข่งขันที่รับผิดชอบเป็นผู้กำหนดและแจ้งให้สถานศึกษา
ที่เข้าร่วมการแข่งขันทราบก่อนการแข่งขัน ไม่น้อยกว่า 15 วัน

3.5 เกณฑ์การตัดสินหรือเกณฑ์การให้คะแนน (100 คะแนน)

เกณฑ์การตัดสินอ้างอิงจาก WorldSkills Occupational Standards (WSOS) ด้านงานความคิด
สร้างสรรค์ ได้แก่ การตีความและวิจัยตามโจทย์ (Interpret and research brief) การแก้ปัญหา นวัตกรรม และ
ความคิดสร้างสรรค์ (Problem solving, innovation, and creativity) การออกแบบ (Design) การจัดการงาน
และการบริหารตนเอง (Work organization and management) ทักษะการสื่อสารและมนุษยสัมพันธ์
(Communication and interpersonal skills) และการดำเนินการ ติดตั้ง และนำเสนองาน (Implementation)
โดยกำหนดเกณฑ์การตัดสิน หรือเกณฑ์การให้คะแนน ดังนี้

3.5.1 การตีความและวิจัยตามโจทย์ (10 คะแนน)

3.5.2 การวางแผนและการออกแบบ (30 คะแนน)

3.5.2.1 การวิเคราะห์และการวางแผนพื้นที่ (10 คะแนน)

3.5.2.2 ความคิดสร้างสรรค์และแนวคิดการออกแบบ (10 คะแนน)

3.5.2.3 การเลือกใช้วัสดุและสี (10 คะแนน)

3.5.3 ทักษะการเขียนแบบและความถูกต้องทางเทคนิค (30 คะแนน)

3.5.3.1 ความถูกต้องของการเขียนแบบ (15 คะแนน)

3.5.3.2 ความชัดเจนและความสวยงามของเส้น (8 คะแนน)

3.5.3.3 ความสมบูรณ์ของรายละเอียด (7 คะแนน)



เกณฑ์ กติกา การแข่งขันทักษะวิชาชีพ ทักษะวิชาชีพระยะสั้น และทักษะพื้นฐาน
ประเภทวิชาศิลปกรรมและเศรษฐกิจสร้างสรรค์ กลุ่มอาชีพศิลปะและการออกแบบ
สาขาวิชาการออกแบบ สาขาวิชาออกแบบนิเทศศิลป์
ทักษะการออกแบบ เขียนแบบตกแต่งภายในห้องรับแขก (LIVING ROOM)
ระดับประกาศนียบัตรวิชาชีพ (ปวช.)
ระดับสถานศึกษา ระดับจังหวัด ระดับภาค และระดับชาติ ปีการศึกษา 2569

3.5.4 ทักษะการสร้างหุ่นจำลอง (10 คะแนน)

3.5.5 การประยุกต์ใช้และความเป็นไปได้ในทางปฏิบัติ (10 คะแนน)

3.5.5.1 ความเป็นไปได้ในการก่อสร้าง (5 คะแนน)

3.5.5.2 ความเหมาะสมกับการใช้งานและผู้ใช้ (5 คะแนน)

3.5.6 การนำเสนอผลงาน (10 คะแนน)

3.5.6.1 ความชัดเจนในการนำเสนอ (4 คะแนน)

3.5.6.2 ความมั่นใจและบุคลิกภาพ (3 คะแนน)

3.5.6.3 การตอบคำถาม (3 คะแนน)

3.5.7 กรณีผู้เข้าแข่งขันไม่ปฏิบัติตามเกณฑ์ กติกา และรายละเอียดการแข่งขัน คณะกรรมการตัดสิน
จะไม่พิจารณาผลคะแนนและจัดลำดับหรือพิจารณาโทษตามข้อกำหนดของเกณฑ์ กติกา

3.5.8 ผลการตัดสินต้องผ่านความเห็นชอบของคณะกรรมการบริหารองค์การนักวิชาชีพในอนาคต
แห่งประเทศไทย แต่ละระดับ

3.5.9 ให้ประกาศผลการแข่งขันโดยเปิดเผยและแสดงให้สาธารณชนทราบ

3.6 คณะกรรมการตัดสิน

3.6.1 ระดับจังหวัด ให้มีคณะกรรมการตัดสิน ไม่เกิน 7 คน โดยประธานกรรมการบริหารองค์การ
นักวิชาชีพในอนาคตแห่งประเทศไทย ระดับจังหวัด พิจารณาลงนามแต่งตั้ง

3.6.2 ระดับภาค และระดับชาติ ให้มีคณะกรรมการตัดสิน ไม่เกิน 7 คน

3.6.3 กรณีมีความจำเป็นต้องเพิ่มจำนวนกรรมการตัดสิน ให้อยู่ในดุลยพินิจของคณะกรรมการบริหาร
องค์การนักวิชาชีพในอนาคตแห่งประเทศไทย แต่ละระดับ

3.7 คณะกรรมการดำเนินงาน

3.7.1 ระดับจังหวัด ให้มีคณะกรรมการดำเนินงาน โดยประธานกรรมการบริหารองค์การนักวิชาชีพ
ในอนาคตแห่งประเทศไทย ระดับจังหวัด เป็นผู้แต่งตั้ง

3.7.2 ระดับภาค ให้มีคณะกรรมการดำเนินงาน โดยอยู่ในดุลยพินิจของคณะกรรมการบริหารองค์การ
นักวิชาชีพในอนาคตแห่งประเทศไทย ระดับภาค ประธานกรรมการบริหารองค์การนักวิชาชีพ
ในอนาคตแห่งประเทศไทย ระดับภาค เป็นผู้แต่งตั้ง

3.7.3 ระดับชาติ ให้มีคณะกรรมการดำเนินงาน ไม่เกิน 15 คน โดยมีผู้แทนของแต่ละภาค ๆ ละ 1 คน
และภาคที่เป็นเจ้าภาพเสนอรายชื่อคณะกรรมการในภาค จำนวน 11 คน

เลขาธิการคณะกรรมการการอาชีวศึกษา หรือรองเลขาธิการคณะกรรมการการอาชีวศึกษา
ที่ได้รับมอบหมาย เป็นผู้แต่งตั้ง



เกณฑ์ กติกา การแข่งขันทักษะวิชาชีพ ทักษะวิชาชีพระยะสั้น และทักษะพื้นฐาน
ประเภทวิชาศิลปกรรมและเศรษฐกิจสร้างสรรค์ กลุ่มอาชีพศิลปะและการออกแบบ
สาขาวิชาการออกแบบ สาขาวิชาออกแบบนิเทศศิลป์
ทักษะการออกแบบ เขียนแบบตกแต่งภายในห้องรับแขก (LIVING ROOM)
ระดับประกาศนียบัตรวิชาชีพ (ปวช.)
ระดับสถานศึกษา ระดับจังหวัด ระดับภาค และระดับชาติ ปีการศึกษา 2569

3.7.4 กรณีมีความจำเป็นต้องเพิ่มจำนวนกรรมการดำเนินงานเกิน 15 คน ให้อยู่ในดุลยพินิจของ
คณะกรรมการบริหารองค์การนักวิชาชีพในอนาคตแห่งประเทศไทย แต่ละระดับ

4. การพิจารณาเหรียญรางวัลตามเกณฑ์มาตรฐาน

- 4.1 คะแนน 80 ขึ้นไป ระดับเหรียญทอง
- 4.2 คะแนน 70 - 79 ระดับเหรียญเงิน
- 4.3 คะแนน 60 - 69 ระดับเหรียญทองแดง

5. การจัดอันดับรางวัล

- 5.1 ชนะเลิศ ได้คะแนนสูงสุด
- 5.2 รองชนะเลิศอันดับ 1 ได้คะแนนรองจากรางวัลชนะเลิศ
- 5.3 รองชนะเลิศอันดับ 2 ได้คะแนนรองจากรางวัลรองชนะเลิศอันดับ 1
- 5.4 รองชนะเลิศอันดับ 3 ได้คะแนนรองจากรางวัลรองชนะเลิศอันดับ 2
- 5.5 รองชนะเลิศอันดับ 4 ได้คะแนนรองจากรางวัลรองชนะเลิศอันดับ 3
- 5.6 ชมเชย ได้คะแนนรองจากรางวัลรองชนะเลิศอันดับ 4 และมีคะแนนอยู่ในระดับเหรียญทองแดงขึ้นไป

หมายเหตุ รางวัลลำดับที่ 5.1 - 5.5 ต้องไม่ครองตำแหน่งร่วมกัน

6. รางวัลที่ได้รับ

- 6.1 ชนะเลิศ ได้รับโล่พร้อมเกียรติบัตร (ระดับภาคและระดับชาติ)
- 6.2 รองชนะเลิศอันดับ 1 ได้รับเกียรติบัตร
- 6.3 รองชนะเลิศอันดับ 2 ได้รับเกียรติบัตร
- 6.4 รองชนะเลิศอันดับ 3 ได้รับเกียรติบัตร
- 6.5 รองชนะเลิศอันดับ 4 ได้รับเกียรติบัตร
- 6.6 ชมเชย ได้รับเกียรติบัตร

หมายเหตุ

- 1) โล่รางวัลมอบให้สถานศึกษา เกียรติบัตรมอบให้สถานศึกษา ผู้เข้าแข่งขัน และครูผู้ควบคุม
- 2) ผลการตัดสินของคณะกรรมการถือว่าเป็นที่สิ้นสุด



เกณฑ์ กติกา การแข่งขันทักษะวิชาชีพ ทักษะวิชาชีพระยะสั้น และทักษะพื้นฐาน
 ประเภทวิชาศิลปกรรมและเศรษฐกิจสร้างสรรค์ กลุ่มอาชีพศิลปะและการออกแบบ
 สาขาวิชาการออกแบบ สาขาวิชาออกแบบนิเทศศิลป์
 ทักษะการออกแบบ เขียนแบบเครื่องใช้ไฟฟ้าภายในบ้าน
 ระดับประกาศนียบัตรวิชาชีพ (ปวช.)
 ระดับสถานศึกษา ระดับจังหวัด ระดับภาค และระดับชาติ ปีการศึกษา 2570

1. วัตถุประสงค์ของการแข่งขัน

- 1.1 เพื่อส่งเสริมและพัฒนาทักษะด้านการออกแบบผลิตภัณฑ์เครื่องใช้ไฟฟ้าภายในบ้านให้แก่ผู้เรียน
- 1.2 เพื่อยกระดับมาตรฐานการเรียนการสอนด้านการออกแบบผลิตภัณฑ์เทคโนโลยีในสถานศึกษาวิชาชีพ
- 1.3 เพื่อพัฒนาทักษะการใช้เทคโนโลยีดิจิทัลในการออกแบบและการสร้างต้นแบบ (Prototyping)
- 1.4 เพื่อส่งเสริมการตระหนักถึงประสิทธิภาพพลังงาน ความยั่งยืน และความรับผิดชอบต่อสิ่งแวดล้อม
- 1.5 เพื่อปลูกฝังจิตสำนึกด้านความปลอดภัยและมาตรฐานผลิตภัณฑ์
- 1.6 เพื่อปลูกฝังคุณธรรม จริยธรรม และจรรยาบรรณวิชาชีพด้านการออกแบบอุตสาหกรรม

2. คุณสมบัติและข้อกำหนดของผู้เข้าแข่งขัน

2.1 คุณสมบัติ

- 2.1.1 เป็นสมาชิกประเภทสามัญขององค์การนักวิชาชีพในอนาคตแห่งประเทศไทย ระดับสถานศึกษา
- 2.1.2 เป็นผู้เรียนในระบบ หรือระบบทวิภาคี (ไม่เป็นพนักงานประจำบริษัท) ของสถานศึกษาสังกัดสำนักงานคณะกรรมการการอาชีวศึกษาและได้ลงทะเบียนเรียนในหลักสูตรประกาศนียบัตรวิชาชีพ (ปวช.) ยกเว้น ผู้เรียนระบบทวิศึกษา และผู้เรียนโครงการพิเศษ
- 2.1.3 ระดับจังหวัด ต้องผ่านการแข่งขัน และได้รับรางวัลชนะเลิศ ระดับสถานศึกษา
- 2.1.4 ระดับภาค ต้องผ่านการแข่งขัน และได้รับรางวัลชนะเลิศ ระดับจังหวัด
- 2.1.5 ระดับชาติ ต้องผ่านการแข่งขัน และได้รับรางวัลชนะเลิศ รองชนะเลิศอันดับ 1 ระดับภาค

2.2 ข้อกำหนด

- 2.2.1 ผู้เข้าแข่งขันกำลังศึกษาในสาขาวิชาการออกแบบ หรือสาขาวิชาออกแบบนิเทศศิลป์
- 2.2.2 ผู้เข้าแข่งขันทีมละ 2 คน สำรอง 1 คน ครูผู้ควบคุม 1 คน
- 2.2.3 ผู้เข้าแข่งขันแต่งกายด้วยชุดนักเรียน หรือตามที่คณะกรรมการจัดการแข่งขันกำหนด
- 2.2.4 ยื่นหลักฐานการสมัครตามแบบฟอร์มที่กำหนด และลงทะเบียนเข้าร่วมการแข่งขัน



เกณฑ์ กติกา การแข่งขันทักษะวิชาชีพ ทักษะวิชาชีพระยะสั้น และทักษะพื้นฐาน
ประเภทวิชาศิลปกรรมและเศรษฐกิจสร้างสรรค์ กลุ่มอาชีพศิลปะและการออกแบบ
สาขาวิชาการออกแบบ สาขาวิชาออกแบบนิเทศศิลป์
ทักษะการออกแบบ เขียนแบบเครื่องใช้ไฟฟ้าภายในบ้าน
ระดับประกาศนียบัตรวิชาชีพ (ปวช.)
ระดับสถานศึกษา ระดับจังหวัด ระดับภาค และระดับชาติ ปีการศึกษา 2570

3. รายละเอียดของการแข่งขัน

3.1 สมรรถนะรายวิชา

ออกแบบ และสร้างหุ่นจำลองผลิตภัณฑ์เครื่องใช้ภายในบ้าน ด้วยเครื่องมือพื้นฐาน เทคโนโลยี และนำเสนอผลงานผลงาน

3.2 งานที่กำหนด

3.2.1 การออกแบบผลิตภัณฑ์เครื่องใช้ภายในบ้าน

หัวข้อ “การออกแบบเขียนแบบเครื่องใช้ไฟฟ้าภายในบ้าน”

3.2.2 ออกแบบ เขียนแบบด้วยเครื่องมือพื้นฐาน

3.2.3 ออกแบบเขียนแบบ ตามรูปแบบ Sketch Design โดยแสดงภาพต่าง ๆ ประกอบด้วย

3.2.3.1 แสดงภาพ 2 มิติ (Top View, Front View, Side View)

3.2.3.2 แสดงภาพ 3 มิติ (Rendering)

3.2.3.3 แนวความคิดในการออกแบบ (Concept of Design)

3.2.3.4 รายละเอียด (Detail)

3.2.3.5 แนวความคิดในการออกแบบ (Concept of Design)

3.2.3.6 แสดงภาพประกอบชิ้นส่วน (Assembly)

3.2.4 สร้างหุ่นจำลอง 3 มิติ ด้วยโปรแกรมคอมพิวเตอร์สำเร็จรูป

3.2.5 นำไฟล์ออกแบบจัดตกแต่ง กำหนดขนาดพื้นที่ 29.7 x 42 ซม. (A3) เพื่อนำเสนอในรูปแบบดิจิทัล

3.2.6 นำเสนอต่อคณะกรรมการตัดสิน

3.3 กำหนดการแข่งขัน

3.3.1 ระยะเวลาในการแข่งขัน 12 ชั่วโมง (ไม่รวมพักเที่ยง)

วันที่ 1 การเตรียมความพร้อม

13.00 – 14.00 น. ผู้เข้าแข่งขันลงทะเบียนพร้อมจับฉลากโต๊ะที่นั่ง

15.00 – 16.00 น. คณะกรรมการกลางชี้แจงเกณฑ์กติกา การแข่งขันทักษะวิชาชีพ

วันที่ 2

07.00 – 08.00 น. ผู้เข้าแข่งขันรายงานตัว

08.00 – 12.00 น. ดำเนินการแข่งขัน

12.00 – 13.00 น. พักรับประทานอาหารกลางวัน

13.00 – 17.00 น. ดำเนินการแข่งขันต่อ



เกณฑ์ กติกา การแข่งขันทักษะวิชาชีพ ทักษะวิชาชีพพระยาศน์ และทักษะพื้นฐาน
ประเภทวิชาศิลปกรรมและเศรษฐกิจสร้างสรรค์ กลุ่มอาชีพศิลปะและการออกแบบ
สาขาวิชาการออกแบบ สาขาวิชาออกแบบนิเทศศิลป์
ทักษะการออกแบบ เขียนแบบเครื่องใช้ไฟฟ้าภายในบ้าน
ระดับประกาศนียบัตรวิชาชีพ (ปวช.)
ระดับสถานศึกษา ระดับจังหวัด ระดับภาค และระดับชาติ ปีการศึกษา 2570

วันที่ 3

08.00 – 12.00 น. เริ่มดำเนินการแข่งขันจนเสร็จ

12.00 – 13.00 น. พักรับประทานอาหารกลางวัน

13.00 น. ดำเนินการนำเสนอผลงาน โดยใช้เวลาไม่เกินคนละ 5-10 นาที ฯลฯ

3.3.2 ระเบียบและรายละเอียดในการจัดการแข่งขัน ให้คณะกรรมการจัดการแข่งขันแต่ละระดับ
ที่รับผิดชอบ เป็นผู้กำหนดและแจ้งให้สถานศึกษาที่เข้าร่วมการแข่งขันทราบก่อนการแข่งขัน
ไม่น้อยกว่า 15 วัน

3.4 สิ่งให้ผู้เข้าแข่งขันต้องเตรียม

3.4.1 ผู้เข้าแข่งขันต้องเตรียม

3.4.1.1 วัสดุและอุปกรณ์การออกแบบเขียนแบบ

3.4.1.2 สี (ไม่จำกัดเทคนิค) และอุปกรณ์การลงสี

3.4.1.3 เทปกาวและวัสดุติดผลงาน

3.4.1.4 เครื่องคอมพิวเตอร์ โดยทำการล้างข้อมูลที่ไม่เกี่ยวข้องให้เรียบร้อย

3.4.1.5 อุปกรณ์เสริมต่างๆ เครื่องสำรองไฟ, ปลั๊กไฟสำหรับต่อพ่วง, แมสปากกา, คีย์บอร์ด
และอื่น ๆ

3.4.2 คณะกรรมการจัดการแข่งขันต้องเตรียม

3.4.2.1 กระดาษ 100 ปอนด์ ขนาด A1 จำนวน 1 แผ่น

3.4.2.2 ขารท์ติดผลงานสีดำ ขนาดวัดจากกระดาษผลงาน ด้านละ 2 นิ้ว

3.4.2.3 พื้นที่ในการแข่งขัน และโต๊ะสำหรับแข่งขัน

3.4.2.4 เครื่องสแกนเนอร์ หรือกล้องดิจิทัลทุกรูปแบบ DSLR หรือ Compact หรือ Mirror Less
พร้อมทั้งอุปกรณ์โอนถ่ายข้อมูลเข้าสู่เครื่องคอมพิวเตอร์

3.4.2.5 สื่อบันทึกข้อมูลใช้หน่วยบันทึกข้อมูลขนาดเล็ก เช่น Flash Drive, Thumb Drive

3.4.3 คณะกรรมการดำเนินงานจัดการแข่งขันที่รับผิดชอบเป็นผู้กำหนดและแจ้งให้สถานศึกษา
ที่เข้าร่วมการแข่งขันทราบก่อนการแข่งขัน ไม่น้อยกว่า 15 วัน



เกณฑ์ กติกา การแข่งขันทักษะวิชาชีพ ทักษะวิชาชีพระยะสั้น และทักษะพื้นฐาน
ประเภทวิชาศิลปกรรมและเศรษฐกิจสร้างสรรค์ กลุ่มอาชีพศิลปะและการออกแบบ
สาขาวิชาการออกแบบ สาขาวิชาออกแบบนิเทศศิลป์
ทักษะการออกแบบ เขียนแบบเครื่องใช้ไฟฟ้าภายในบ้าน
ระดับประกาศนียบัตรวิชาชีพ (ปวช.)
ระดับสถานศึกษา ระดับจังหวัด ระดับภาค และระดับชาติ ปีการศึกษา 2570

3.5 เกณฑ์การตัดสินหรือเกณฑ์การให้คะแนน (100 คะแนน)

เกณฑ์การตัดสินอ้างอิงจาก WorldSkills Occupational Standards (WSOS) ด้านงานความคิดสร้างสรรค์ ได้แก่ การตีความและวิจัยตามโจทย์ (Interpret and research brief) การแก้ปัญหา นวัตกรรม และความคิดสร้างสรรค์ (Problem solving, innovation, and creativity) การออกแบบ (Design) การจัดการงาน และการบริหารตนเอง (Work organization and management) ทักษะการสื่อสารและมนุษยสัมพันธ์ (Communication and interpersonal skills) และการดำเนินการ ติดตั้ง และนำเสนองาน (Implementation) โดยกำหนดเกณฑ์การตัดสิน หรือเกณฑ์การให้คะแนน ดังนี้

3.5.1 การตีความและวิจัยตามโจทย์ (10 คะแนน)

3.5.2 การออกแบบและนวัตกรรม (30 คะแนน)

3.5.2.1 ความคิดสร้างสรรค์และแนวคิดการออกแบบ (10 คะแนน)

3.5.2.2 ด้านนวัตกรรมและเทคโนโลยี (10 คะแนน)

3.5.2.3 ด้านการใช้งานและ (10 คะแนน)

3.5.3 ทักษะการเขียนแบบและความถูกต้องทางเทคนิค (30 คะแนน)

3.5.3.1 ความถูกต้องของการเขียนแบบ (15 คะแนน)

3.5.3.2 ความชัดเจนและความสวยงามของเส้น (8 คะแนน)

3.5.3.3 ความสมบูรณ์ของรายละเอียด (7 คะแนน)

3.5.4 ทักษะด้านเทคโนโลยีคอมพิวเตอร์ (10 คะแนน)

3.5.5 เทคนิคและความปลอดภัย (10 คะแนน)

3.5.4.1 หลักการทำงานของเครื่องใช้ไฟฟ้า (5 คะแนน)

3.5.4.2 มาตรฐานความปลอดภัยและกฎระเบียบ (5 คะแนน)

3.5.6 การนำเสนอผลงาน (10 คะแนน)

3.5.6.1 ความชัดเจนในการนำเสนอ (4 คะแนน)

3.5.6.2 ความมั่นใจและบุคลิกภาพ (3 คะแนน)

3.5.6.3 การตอบคำถาม (3 คะแนน)

3.5.7 กรณีผู้เข้าแข่งขันไม่ปฏิบัติตามเกณฑ์ กติกา และรายละเอียดการแข่งขัน คณะกรรมการตัดสิน จะไม่พิจารณาผลคะแนนและจัดลำดับหรือพิจารณาโทษตามข้อกำหนดของเกณฑ์ กติกา

3.5.8 ผลการตัดสินต้องผ่านความเห็นชอบของคณะกรรมการบริหารองค์การนักวิชาชีพในอนาคตแห่งประเทศไทย แต่ละระดับ

3.5.9 ให้ประกาศผลการแข่งขันโดยเปิดเผยและแสดงให้สาธารณชนทราบ



เกณฑ์ กติกา การแข่งขันทักษะวิชาชีพ ทักษะวิชาชีพระยะสั้น และทักษะพื้นฐาน
ประเภทวิชาศิลปกรรมและเศรษฐกิจสร้างสรรค์ กลุ่มอาชีพศิลปะและการออกแบบ
สาขาวิชาการออกแบบ สาขาวิชาออกแบบนิเทศศิลป์
ทักษะการออกแบบ เขียนแบบเครื่องใช้ไฟฟ้าภายในบ้าน
ระดับประกาศนียบัตรวิชาชีพ (ปวช.)
ระดับสถานศึกษา ระดับจังหวัด ระดับภาค และระดับชาติ ปีการศึกษา 2570

3.6 คณะกรรมการตัดสิน

- 3.6.1 ระดับจังหวัด ให้มีคณะกรรมการตัดสิน ไม่เกิน 7 คน โดยประธานกรรมการบริหารองค์การนักวิชาชีพในอนาคตแห่งประเทศไทย ระดับจังหวัด พิจารณาลงนามแต่งตั้ง
- 3.6.2 ระดับภาค และระดับชาติ ให้มีคณะกรรมการตัดสิน ไม่เกิน 7 คน
- 3.6.3 กรณีมีความจำเป็นต้องเพิ่มจำนวนกรรมการตัดสิน ให้อยู่ในดุลยพินิจของคณะกรรมการบริหารองค์การนักวิชาชีพในอนาคตแห่งประเทศไทย แต่ละระดับ

3.7 คณะกรรมการดำเนินงาน

- 3.7.1 ระดับจังหวัด ให้มีคณะกรรมการดำเนินงาน โดยประธานกรรมการบริหารองค์การนักวิชาชีพในอนาคตแห่งประเทศไทย ระดับจังหวัด เป็นผู้แต่งตั้ง
- 3.7.2 ระดับภาค ให้มีคณะกรรมการดำเนินงาน โดยอยู่ในดุลยพินิจของคณะกรรมการบริหารองค์การนักวิชาชีพในอนาคตแห่งประเทศไทย ระดับภาค ประธานกรรมการบริหารองค์การนักวิชาชีพในอนาคตแห่งประเทศไทย ระดับภาค เป็นผู้แต่งตั้ง
- 3.7.3 ระดับชาติ ให้มีคณะกรรมการดำเนินงานไม่เกิน 15 คน โดยมีผู้แทนของแต่ละภาค ๆ ละ 1 คน และภาคที่เป็นเจ้าภาพเสนอรายชื่อคณะกรรมการในภาค จำนวน 11 คน
เลขาธิการคณะกรรมการการอาชีวศึกษา หรือรองเลขาธิการคณะกรรมการการอาชีวศึกษาที่ได้รับมอบหมายเป็นผู้แต่งตั้ง
- 3.7.4 กรณีมีความจำเป็นต้องเพิ่มจำนวนกรรมการดำเนินงานเกิน 15 คน ให้อยู่ในดุลยพินิจของคณะกรรมการบริหารองค์การนักวิชาชีพในอนาคตแห่งประเทศไทย แต่ละระดับ

4. การพิจารณาเหรียญรางวัลตามเกณฑ์มาตรฐาน

- 4.1 คะแนน 80 ขึ้นไป ระดับเหรียญทอง
- 4.2 คะแนน 70 - 79 ระดับเหรียญเงิน
- 4.3 คะแนน 60 - 69 ระดับเหรียญทองแดง

5. การจัดอันดับรางวัล

- 5.1 ชนะเลิศ ได้คะแนนสูงสุด
- 5.2 รองชนะเลิศอันดับ 1 ได้คะแนนรองจากรางวัลชนะเลิศ
- 5.3 รองชนะเลิศอันดับ 2 ได้คะแนนรองจากรางวัลรองชนะเลิศอันดับ 1
- 5.4 รองชนะเลิศอันดับ 3 ได้คะแนนรองจากรางวัลรองชนะเลิศอันดับ 2



เกณฑ์ กติกา การแข่งขันทักษะวิชาชีพ ทักษะวิชาชีพระยะสั้น และทักษะพื้นฐาน
ประเภทวิชาศิลปกรรมและเศรษฐกิจสร้างสรรค์ กลุ่มอาชีพศิลปะและการออกแบบ
สาขาวิชาการออกแบบ สาขาวิชาออกแบบนิเทศศิลป์
ทักษะการออกแบบ เขียนแบบเครื่องใช้ไฟฟ้าภายในบ้าน
ระดับประกาศนียบัตรวิชาชีพ (ปวช.)
ระดับสถานศึกษา ระดับจังหวัด ระดับภาค และระดับชาติ ปีการศึกษา 2570

5.5 รองชนะเลิศอันดับ 4 ได้คะแนนรองจากรางวัลรองชนะเลิศอันดับ 3

5.6 ชมเชย ได้คะแนนรองจากรางวัลรองชนะเลิศอันดับ 4
และมีคะแนนอยู่ในระดับเหรียญทองแดงขึ้นไป

หมายเหตุ รางวัลลำดับที่ 5.1 – 5.5 ต้องไม่ครองตำแหน่งร่วมกัน

6. รางวัลที่ได้รับ

6.1 ชนะเลิศ ได้รับโล่พร้อมเกียรติบัตร (ระดับภาคและระดับชาติ)

6.2 รองชนะเลิศอันดับ 1 ได้รับเกียรติบัตร

6.3 รองชนะเลิศอันดับ 2 ได้รับเกียรติบัตร

6.4 รองชนะเลิศอันดับ 3 ได้รับเกียรติบัตร

6.5 รองชนะเลิศอันดับ 4 ได้รับเกียรติบัตร

6.6 ชมเชย ได้รับเกียรติบัตร

หมายเหตุ

- 1) โล่รางวัลมอบให้สถานศึกษา เกียรติบัตรมอบให้สถานศึกษา ผู้เข้าแข่งขัน และครูผู้ควบคุม
- 2) ผลการตัดสินของคณะกรรมการถือว่าเป็นที่สิ้นสุด



เกณฑ์ กติกา การแข่งขันทักษะวิชาชีพ ทักษะวิชาชีพระยะสั้น และทักษะพื้นฐาน
ประเภทวิชาศิลปกรรมและเศรษฐกิจสร้างสรรค์ กลุ่มอาชีพศิลปะและการออกแบบ
สาขาวิชาการออกแบบ สาขาวิชาออกแบบนิเทศศิลป์
ทักษะการออกแบบ เขียนแบบตกแต่งร้านขนมไทย ระดับประกาศนียบัตรวิชาชีพ (ปวช.)
ระดับสถานศึกษา ระดับจังหวัด ระดับภาค และระดับชาติ ปีการศึกษา 2571

1. วัตถุประสงค์ของการแข่งขัน

- 1.1 เพื่อส่งเสริมและพัฒนาทักษะการออกแบบและเขียนแบบตกแต่งภายใน ให้แก่ผู้เรียน
- 1.2 เพื่อส่งเสริมการเรียนรู้และแลกเปลี่ยนประสบการณ์ระหว่างสถานศึกษาในระดับต่างๆ และประสบการณ์นอกเหนือจากการศึกษาในห้องเรียน
- 1.3 เพื่อค้นหาและพัฒนานักออกแบบตกแต่งรุ่นใหม่ที่มีศักยภาพและความสามารถในการประกอบอาชีพ
- 1.4 เพื่อยกระดับมาตรฐานการศึกษาด้านการออกแบบตกแต่งภายในให้สอดคล้องกับมาตรฐานอุตสาหกรรม
- 1.5 เพื่อยกระดับทักษะฝีมือของผู้เรียนอาชีวศึกษา ให้ก้าวสู่ระดับสากล

2. คุณสมบัติและข้อกำหนดของผู้เข้าแข่งขัน

2.1 คุณสมบัติ

- 2.1.1 เป็นสมาชิกประเภทสามัญขององค์การนักวิชาชีพในอนาคตแห่งประเทศไทย ระดับสถานศึกษา
- 2.1.2 เป็นผู้เรียนในระบบ หรือระบบทวิภาคี (ไม่เป็นพนักงานประจำบริษัท) ของสถานศึกษาสังกัดสำนักงานคณะกรรมการการอาชีวศึกษาและได้ลงทะเบียนเรียนในหลักสูตรประกาศนียบัตรวิชาชีพ (ปวช.) ยกเว้น ผู้เรียนระบบทวิศึกษา และผู้เรียนโครงการพิเศษ
- 2.1.3 ระดับจังหวัด ต้องผ่านการแข่งขัน และได้รับรางวัลชนะเลิศ ระดับสถานศึกษา
- 2.1.4 ระดับภาค ต้องผ่านการแข่งขัน และได้รับรางวัลชนะเลิศ ระดับจังหวัด
- 2.1.5 ระดับชาติ ต้องผ่านการแข่งขัน และได้รับรางวัลชนะเลิศ รองชนะเลิศอันดับ 1 ระดับภาค

2.2 ข้อกำหนด

- 2.2.1 ผู้เข้าแข่งขันกำลังศึกษาในสาขาวิชาการออกแบบ สาขาวิชาออกแบบนิเทศศิลป์
- 2.2.2 ผู้เข้าแข่งขันทีมละ 2 คน สำรอง 1 คน ครูผู้ควบคุม 1 คน
- 2.2.3 ผู้เข้าแข่งขันแต่งกายด้วยชุดนักเรียน หรือตามที่คณะกรรมการจัดการแข่งขันกำหนด
- 2.2.4 ยินดีหลักฐานการสมัครตามแบบฟอร์มที่กำหนด และลงทะเบียนเข้าร่วมการแข่งขัน

3. รายละเอียดของการแข่งขัน

3.1 สมรรถนะรายวิชา

- 3.1.1 ออกแบบและเขียนแบบ ผังพื้น และรูปด้านของงานออกแบบตกแต่งออกแบบตกแต่งอาคารพาณิชย์ ประเภทร้านค้า ตามมาตรฐานการเขียนแบบ และเขียนแบบทัศนียภาพสิ่งแวดล้อมประดับตกแต่ง
- 3.1.2 สร้างหุ่นจำลองด้วยวัสดุ



เกณฑ์ กติกา การแข่งขันทักษะวิชาชีพ ทักษะวิชาชีพระยะสั้น และทักษะพื้นฐาน
ประเภทวิชาศิลปกรรมและเศรษฐกิจสร้างสรรค์ กลุ่มอาชีพศิลปะและการออกแบบ
สาขาวิชาการออกแบบ สาขาวิชาออกแบบนิเทศศิลป์
ทักษะการออกแบบ เขียนแบบตกแต่งร้านขนมไทย ระดับประกาศนียบัตรวิชาชีพ (ปวช.)
ระดับสถานศึกษา ระดับจังหวัด ระดับภาค และระดับชาติ ปีการศึกษา 2571

3.2 งานที่กำหนด

- 3.2.1 การออกแบบตกแต่งร้านค้า หัวข้อ “ออกแบบตกแต่งร้านขนมไทย”
- 3.2.2 ขนาดพื้นที่ที่กำหนด ไม่เกิน 12 ตารางเมตร
- 3.2.3 ออกแบบเขียนแบบ ตามรูปแบบ Sketch Design โดยแสดงภาพต่าง ๆ ประกอบด้วย
 - 3.2.3.1 แพลน (Plan)
 - 3.2.3.2 รายการเฟอร์นิเจอร์ (Key Plan)
 - 3.2.3.3 รูปด้าน (Elevation) อย่างน้อย 1 ด้าน
 - 3.2.3.4 ทิศนียภาพ (Perspective)
 - 3.2.3.5 แนวความคิดในการออกแบบ (Concept of Design)
 - 3.2.3.6 รายละเอียด (Detail)
- 3.2.4 สร้างหุ่นจำลองด้วยวัสดุ
- 3.2.5 นำเสนอต่อคณะกรรมการตัดสิน

3.3 กำหนดการแข่งขัน

- 3.3.1 ระยะเวลาในการแข่งขัน 12 ชั่วโมง (ไม่รวมพักเที่ยง)

วันที่ 1 การเตรียมความพร้อม

13.00 – 14.00 น. ผู้เข้าแข่งขันลงทะเบียนพร้อมจับฉลากโต๊ะที่นั่ง

15.00 – 16.00 น. คณะกรรมการกลางชี้แจงเกณฑ์กติกา การแข่งขันทักษะวิชาชีพ

วันที่ 2

07.00 – 08.00 น. ผู้เข้าแข่งขันรายงานตัว

08.00 – 12.00 น. ดำเนินการแข่งขัน

12.00 – 13.00 น. พักรับประทานอาหารกลางวัน

13.00 – 17.00 น. ดำเนินการแข่งขันต่อ

วันที่ 3

08.00 – 12.00 น. เริ่มดำเนินการแข่งขันจนเสร็จ

12.00 – 13.00 น. พักรับประทานอาหารกลางวัน

13.00 น. ดำเนินการนำเสนอผลงาน โดยใช้เวลาไม่เกินคนละ 5-10 นาที ฯลฯ

- 3.3.2 ระเบียบและรายละเอียดในการจัดการแข่งขัน ให้คณะกรรมการจัดการแข่งขันแต่ละระดับ
ที่รับผิดชอบ เป็นผู้กำหนดและแจ้งให้สถานศึกษาที่เข้าร่วมการแข่งขันทราบก่อนการแข่งขัน
ไม่น้อยกว่า 15 วัน



เกณฑ์ กติกา การแข่งขันทักษะวิชาชีพ ทักษะวิชาชีพพระยะสั้น และทักษะพื้นฐาน
ประเภทวิชาศิลปกรรมและเศรษฐกิจสร้างสรรค์ กลุ่มอาชีพศิลปะและการออกแบบ
สาขาวิชาการออกแบบ สาขาวิชาออกแบบนิเทศศิลป์
ทักษะการออกแบบ เขียนแบบตกแต่งร้านขนมไทย ระดับประกาศนียบัตรวิชาชีพ (ปวช.)
ระดับสถานศึกษา ระดับจังหวัด ระดับภาค และระดับชาติ ปีการศึกษา 2571

3.4 สิ่งที่มีผู้เข้าแข่งขันต้องเตรียม

3.4.1 ผู้เข้าแข่งขันต้องเตรียม

3.4.1.1 วัสดุและอุปกรณ์การเขียนแบบ

3.4.1.2 สี (ไม่จำกัดเทคนิค) และอุปกรณ์การลงสี

3.4.1.3 เทปขาวและวัสดุติดผลงาน

3.4.1.4 วัสดุอุปกรณ์สร้างหุ่นจำลอง

3.4.2 คณะกรรมการจัดการแข่งขันต้องเตรียม

3.4.2.1 กระดาษ 100 ปอนด์ ขนาด 55.5X75.0 ซม. จำนวน 1 แผ่น

3.4.2.2 ชาร์ตติดผลงานสีดำ ขนาดวัดจากกระดาษผลงาน ด้านละ 2 นิ้ว

3.4.2.3 พื้นที่การแข่งขัน และโต๊ะเขียนแบบพร้อมทึสไลด์

3.4.3 คณะกรรมการดำเนินงานจัดการแข่งขันที่รับผิดชอบเป็นผู้กำหนดและแจ้งให้สถานศึกษา ที่เข้าร่วมการแข่งขันทราบก่อนการแข่งขัน ไม่น้อยกว่า 15 วัน

3.5 เกณฑ์การตัดสินหรือเกณฑ์การให้คะแนน (100 คะแนน)

เกณฑ์การตัดสินอ้างอิงจาก WorldSkills Occupational Standards (WSOS) ด้านงานความคิด
สร้างสรรค์ ได้แก่ การตีความและวิจัยตามโจทย์ (Interpret and research brief) การแก้ปัญหา นวัตกรรม และ
ความคิดสร้างสรรค์ (Problem solving, innovation, and creativity) การออกแบบ (Design) การจัดการงาน
และการบริหารตนเอง (Work organization and management) ทักษะการสื่อสารและมนุษยสัมพันธ์
(Communication and interpersonal skills) และการดำเนินการ ติดตั้ง และนำเสนองาน (Implementation)
โดยกำหนดเกณฑ์การตัดสิน หรือเกณฑ์การให้คะแนน ดังนี้

3.5.1 การตีความและวิจัยตามโจทย์ (10 คะแนน)

3.5.2 การวางแผนและการออกแบบ (30 คะแนน)

3.5.2.1 การวิเคราะห์และการวางแผนพื้นที่ (10 คะแนน)

3.5.2.2 ความคิดสร้างสรรค์และแนวคิดการออกแบบ (10 คะแนน)

3.5.2.3 การเลือกใช้วัสดุและสี (10 คะแนน)

3.5.3 ทักษะการเขียนแบบและความถูกต้องทางเทคนิค (30 คะแนน)

3.5.3.1 ความถูกต้องของการเขียนแบบ (15 คะแนน)

3.5.3.2 ความชัดเจนและความสวยงามของเส้น (8 คะแนน)

3.5.3.3 ความสมบูรณ์ของรายละเอียด (7 คะแนน)



เกณฑ์ กติกา การแข่งขันทักษะวิชาชีพ ทักษะวิชาชีพระยะสั้น และทักษะพื้นฐาน
ประเภทวิชาศิลปกรรมและเศรษฐกิจสร้างสรรค์ กลุ่มอาชีพศิลปะและการออกแบบ
สาขาวิชาการออกแบบ สาขาวิชาออกแบบนิเทศศิลป์
ทักษะการออกแบบ เขียนแบบตกแต่งร้านขนมไทย ระดับประกาศนียบัตรวิชาชีพ (ปวช.)
ระดับสถานศึกษา ระดับจังหวัด ระดับภาค และระดับชาติ ปีการศึกษา 2571

3.5.4 ทักษะการสร้างหุ่นจำลอง (10 คะแนน)

3.5.5 การประยุกต์ใช้และความเป็นไปได้ในทางปฏิบัติ (10 คะแนน)

3.5.5.1 ความเป็นไปได้ในการก่อสร้าง (5 คะแนน)

3.5.5.2 ความเหมาะสมกับการใช้งานและผู้ใช้ (5 คะแนน)

3.5.6 การนำเสนอผลงาน (10 คะแนน)

3.5.6.1 ความชัดเจนในการนำเสนอ (4 คะแนน)

3.5.6.2 ความมั่นใจและบุคลิกภาพ (3 คะแนน)

3.5.6.3 การตอบคำถาม (3 คะแนน)

3.5.7 กรณีผู้เข้าแข่งขันไม่ปฏิบัติตามเกณฑ์ กติกา และรายละเอียดการแข่งขัน คณะกรรมการตัดสิน
จะไม่พิจารณาผลคะแนนและจัดลำดับหรือพิจารณาโทษตามข้อกำหนดของเกณฑ์ กติกา

3.5.8 ผลการตัดสินต้องผ่านความเห็นชอบของคณะกรรมการบริหารองค์การนักวิชาชีพในอนาคต
แห่งประเทศไทย แต่ละระดับ

3.5.9 ให้ประกาศผลการแข่งขันโดยเปิดเผยและแสดงให้สาธารณชนทราบ

3.6 คณะกรรมการตัดสิน

3.6.1 ระดับจังหวัด ให้มีคณะกรรมการตัดสิน ไม่เกิน 7 คน โดยประธานกรรมการบริหารองค์การ
นักวิชาชีพในอนาคตแห่งประเทศไทย ระดับจังหวัด พิจารณาลงนามแต่งตั้ง

3.6.2 ระดับภาค และระดับชาติ ให้มีคณะกรรมการตัดสิน ไม่เกิน 7 คน

3.6.3 กรณีมีความจำเป็นต้องเพิ่มจำนวนกรรมการตัดสิน ให้อยู่ในดุลยพินิจของคณะกรรมการบริหาร
องค์การนักวิชาชีพในอนาคตแห่งประเทศไทย แต่ละระดับ

3.7 คณะกรรมการดำเนินงาน

3.7.1 ระดับจังหวัด ให้มีคณะกรรมการดำเนินงาน โดยประธานกรรมการบริหารองค์การนักวิชาชีพ
ในอนาคตแห่งประเทศไทย ระดับจังหวัด เป็นผู้แต่งตั้ง

3.7.2 ระดับภาค ให้มีคณะกรรมการดำเนินงาน โดยอยู่ในดุลยพินิจของคณะกรรมการบริหารองค์การ
นักวิชาชีพในอนาคตแห่งประเทศไทย ระดับภาค ประธานกรรมการบริหารองค์การนักวิชาชีพ
ในอนาคตแห่งประเทศไทย ระดับภาค เป็นผู้แต่งตั้ง

3.7.3 ระดับชาติ ให้มีคณะกรรมการดำเนินงานไม่เกิน 15 คน โดยมีผู้แทนของแต่ละภาค ๆ ละ 1 คน
และภาคที่เป็นเจ้าภาพเสนอรายชื่อคณะกรรมการในภาค จำนวน 11 คน

เลขาธิการคณะกรรมการการอาชีวศึกษา หรือรองเลขาธิการคณะกรรมการการอาชีวศึกษา
ที่ได้รับมอบหมายเป็นผู้แต่งตั้ง



เกณฑ์ กติกา การแข่งขันทักษะวิชาชีพ ทักษะวิชาชีพพระยะสั้น และทักษะพื้นฐาน
ประเภทวิชาศิลปกรรมและเศรษฐกิจสร้างสรรค์ กลุ่มอาชีพศิลปะและการออกแบบ
สาขาวิชาการออกแบบ สาขาวิชาออกแบบนิเทศศิลป์
ทักษะการออกแบบ เขียนแบบตกแต่งร้านขนมไทย ระดับประกาศนียบัตรวิชาชีพ (ปวช.)
ระดับสถานศึกษา ระดับจังหวัด ระดับภาค และระดับชาติ ปีการศึกษา 2571

3.7.4 กรณีมีความจำเป็นต้องเพิ่มจำนวนกรรมการดำเนินงานเกิน 15 คน ให้อยู่ในดุลยพินิจของ
คณะกรรมการบริหารองค์การนักวิชาชีพในอนาคตแห่งประเทศไทย แต่ละระดับ

4. การพิจารณาเหรียญรางวัลตามเกณฑ์มาตรฐาน

- 4.1 คะแนน 80 ขึ้นไป ระดับเหรียญทอง
- 4.2 คะแนน 70 - 79 ระดับเหรียญเงิน
- 4.3 คะแนน 60 - 69 ระดับเหรียญทองแดง

5. การจัดอันดับรางวัล

- 5.1 ชนะเลิศ ได้คะแนนสูงสุด
- 5.2 รองชนะเลิศอันดับ 1 ได้คะแนนรองจากรางวัลชนะเลิศ
- 5.3 รองชนะเลิศอันดับ 2 ได้คะแนนรองจากรางวัลรองชนะเลิศอันดับ 1
- 5.4 รองชนะเลิศอันดับ 3 ได้คะแนนรองจากรางวัลรองชนะเลิศอันดับ 2
- 5.5 รองชนะเลิศอันดับ 4 ได้คะแนนรองจากรางวัลรองชนะเลิศอันดับ 3
- 5.6 ชมเชย ได้คะแนนรองจากรางวัลรองชนะเลิศอันดับ 4
และมีคะแนนอยู่ในระดับเหรียญทองแดงขึ้นไป

หมายเหตุ รางวัลลำดับที่ 5.1 – 5.5 ต้องไม่ครองตำแหน่งร่วมกัน

6. รางวัลที่ได้รับ

- 6.1 ชนะเลิศ ได้รับโล่พร้อมเกียรติบัตร (ระดับภาคและระดับชาติ)
- 6.2 รองชนะเลิศอันดับ 1 ได้รับเกียรติบัตร
- 6.3 รองชนะเลิศอันดับ 2 ได้รับเกียรติบัตร
- 6.4 รองชนะเลิศอันดับ 3 ได้รับเกียรติบัตร
- 6.5 รองชนะเลิศอันดับ 4 ได้รับเกียรติบัตร
- 6.6 ชมเชย ได้รับเกียรติบัตร

หมายเหตุ

- 1) โล่รางวัลมอบให้สถานศึกษา เกียรติบัตรมอบให้สถานศึกษา ผู้เข้าแข่งขัน และครูผู้ควบคุม
- 2) ผลการตัดสินของคณะกรรมการถือว่าเป็นที่สิ้นสุด



เกณฑ์ กติกา การแข่งขันทักษะวิชาชีพ ทักษะวิชาชีพพระยะสั้น และทักษะพื้นฐาน
ประเภทวิชาศิลปกรรมและเศรษฐกิจสร้างสรรค์ กลุ่มอาชีพศิลปะและการออกแบบ
สาขาวิชาการออกแบบ สาขาวิชาออกแบบนิเทศศิลป์
ทักษะการออกแบบเฟอร์นิเจอร์ผสมผสานเทคโนโลยี (Smart Furniture)
ระดับประกาศนียบัตรวิชาชีพ (ปวช.)
ระดับสถานศึกษา ระดับจังหวัด ระดับภาค และระดับชาติ ปีการศึกษา 2572

1. วัตถุประสงค์ของการแข่งขัน

- 1.1 เพื่อส่งเสริมและพัฒนาทักษะด้านการออกแบบเขียนแบบเฟอร์นิเจอร์ให้แก่ผู้เรียน
- 1.2 เพื่อฝึกทักษะการใช้เครื่องมือและเทคนิคการออกแบบอย่างมืออาชีพ
- 1.3 เพื่อยกระดับมาตรฐานการเรียนการสอนด้านการออกแบบผลิตภัณฑ์เทคโนโลยีในสถานศึกษาวิชาชีพ
- 1.4 เพื่อพัฒนาทักษะการใช้เทคโนโลยีดิจิทัลในการออกแบบและการสร้างต้นแบบ (Prototyping)
- 1.5 เพื่อฝึกทักษะการคิดเชิงระบบในการผสมผสานฟังก์ชันการใช้งานกับเทคโนโลยี
- 1.6 เพื่อปลูกฝังคุณธรรม จริยธรรม และจรรยาบรรณวิชาชีพด้านการออกแบบอุตสาหกรรม

2. คุณสมบัติและข้อกำหนดของผู้เข้าแข่งขัน

2.1 คุณสมบัติ

- 2.1.1 เป็นสมาชิกประเภทสามัญขององค์กรนักวิชาชีพในอนาคตแห่งประเทศไทย ระดับสถานศึกษา
- 2.1.2 เป็นผู้เรียนในระบบ หรือระบบทวิภาคี(ไม่เป็นพนักงานประจำบริษัท) ของสถานศึกษาสังกัดสำนักงานคณะกรรมการการอาชีวศึกษาและได้ลงทะเบียนเรียนในหลักสูตรประกาศนียบัตรวิชาชีพ (ปวช.) ยกเว้น ผู้เรียนระบบทวิศึกษา และผู้เรียนโครงการพิเศษ
- 2.1.3 ระดับจังหวัด ต้องผ่านการแข่งขัน และได้รับรางวัลชนะเลิศ ระดับสถานศึกษา
- 2.1.4 ระดับภาค ต้องผ่านการแข่งขัน และได้รับรางวัลชนะเลิศ ระดับจังหวัด
- 2.1.5 ระดับชาติ ต้องผ่านการแข่งขัน และได้รับรางวัลชนะเลิศ รองชนะเลิศอันดับ1 ระดับภาค

2.2 ข้อกำหนด

- 2.2.1 ผู้เข้าแข่งขันกำลังศึกษาในสาขาวิชาการออกแบบ หรือสาขาวิชาออกแบบนิเทศศิลป์
- 2.2.2 ผู้เข้าแข่งขันทีมละ 2 คน สำรอง 1 คน ครูผู้ควบคุม 1 คน
- 2.2.3 ผู้เข้าแข่งขันแต่งกายด้วยชุดนักเรียน หรือตามที่คณะกรรมการจัดการแข่งขันกำหนด
- 2.2.4 ยื่นหลักฐานการสมัครตามแบบฟอร์มที่กำหนด และลงทะเบียนเข้าร่วมการแข่งขัน

3. รายละเอียดของการแข่งขัน

3.1 สมรรถนะรายวิชา

ออกแบบ เขียนแบบแสดงรายละเอียดเฟอร์นิเจอร์สร้างหุ่นจำลองเฟอร์นิเจอร์ด้วยเครื่องมือพื้นฐานเทคโนโลยี และนำเสนอผลงานข้อมูลแนวความคิดในการออกแบบ



เกณฑ์ กติกา การแข่งขันทักษะวิชาชีพ ทักษะวิชาชีพพระยะสั้น และทักษะพื้นฐาน
ประเภทวิชาศิลปกรรมและเศรษฐกิจสร้างสรรค์ กลุ่มอาชีพศิลปะและการออกแบบ
สาขาวิชาการออกแบบ สาขาวิชาออกแบบนิเทศศิลป์
ทักษะการออกแบบเฟอร์นิเจอร์ผสมผสานเทคโนโลยี (Smart Furniture)
ระดับประกาศนียบัตรวิชาชีพ (ปวช.)
ระดับสถานศึกษา ระดับจังหวัด ระดับภาค และระดับชาติ ปีการศึกษา 2572

3.2 งานที่กำหนด

- 3.2.1 การออกแบบเฟอร์นิเจอร์ หัวข้อ “การออกแบบเฟอร์นิเจอร์ผสมผสานเทคโนโลยี Smart Furniture”
- 3.2.2 ออกแบบ เขียนแบบด้วยเครื่องมือพื้นฐาน
- 3.2.3 ออกแบบเขียนแบบ ตามรูปแบบ Sketch Design โดยแสดงภาพต่าง ๆ ประกอบด้วย
 - 3.2.3.1 แสดงภาพ 2 มิติ (Top View, Front View, Side View)
 - 3.2.3.2 แสดงภาพ 3 มิติ (Rendering)
 - 3.2.3.3 แนวความคิดในการออกแบบ (Concept of Design)
 - 3.2.3.4 รายละเอียด (Detail)
 - 3.2.3.5 แนวความคิดในการออกแบบ (Concept of Design)
 - 3.2.3.6 แสดงภาพประกอบชิ้นส่วน (Assembly)
- 3.2.4 สร้างหุ่นจำลอง 3 มิติ ด้วยโปรแกรมคอมพิวเตอร์สำเร็จรูป
- 3.2.5 นำไฟล์ออกแบบจัดตกแต่ง กำหนดขนาดพื้นที่ 29.7 x 42 ซม. (A3) เพื่อนำเสนอในรูปแบบดิจิทัล
- 3.2.6 นำเสนอต่อคณะกรรมการตัดสิน

3.3 กำหนดการแข่งขัน

- 3.3.1 ระยะเวลาในการแข่งขัน 12 ชั่วโมง (ไม่รวมพักเที่ยง)

วันที่ 1 การเตรียมความพร้อม

13.00 – 14.00 น. ผู้เข้าแข่งขันลงทะเบียนพร้อมจับฉลากโต๊ะที่นั่ง

15.00 – 16.00 น. คณะกรรมการกลางชี้แจงเกณฑ์กติกา การแข่งขันทักษะวิชาชีพ

วันที่ 2

07.00 – 08.00 น. ผู้เข้าแข่งขันรายงานตัว

08.00 – 12.00 น. ดำเนินการแข่งขัน

12.00 – 13.00 น. พักรับประทานอาหารกลางวัน

13.00 – 17.00 น. ดำเนินการแข่งขันต่อ

วันที่ 3

08.00 – 12.00 น. เริ่มดำเนินการแข่งขันจนเสร็จ

12.00 – 13.00 น. พักรับประทานอาหารกลางวัน

13.00 น. ดำเนินการนำเสนอผลงาน โดยใช้เวลาไม่เกินคนละ 5 – 10 นาที ฯลฯ



เกณฑ์ กติกา การแข่งขันทักษะวิชาชีพ ทักษะวิชาชีพพระยะสั้น และทักษะพื้นฐาน
ประเภทวิชาศิลปกรรมและเศรษฐกิจสร้างสรรค์ กลุ่มอาชีพศิลปะและการออกแบบ
สาขาวิชาการออกแบบ สาขาวิชาออกแบบนิเทศศิลป์
ทักษะการออกแบบเฟอร์นิเจอร์ผสมผสานเทคโนโลยี (Smart Furniture)
ระดับประกาศนียบัตรวิชาชีพ (ปวช.)
ระดับสถานศึกษา ระดับจังหวัด ระดับภาค และระดับชาติ ปีการศึกษา 2572

3.3.2 ระเบียบและรายละเอียดในการจัดการแข่งขัน ให้คณะกรรมการจัดการแข่งขันแต่ละระดับ
ที่รับผิดชอบ เป็นผู้กำหนดและแจ้งให้สถานศึกษาที่เข้าร่วมการแข่งขันทราบก่อนการแข่งขัน
ไม่น้อยกว่า 15 วัน

3.4 สิ่งสำหรับผู้เข้าแข่งขันต้องเตรียม

3.4.1 ผู้เข้าแข่งขันต้องเตรียม

3.4.1.1 วัสดุและอุปกรณ์การออกแบบเขียนแบบ

3.4.1.2 สี (ไม่จำกัดเทคนิค) และอุปกรณ์การลงสี

3.4.1.3 เทปกาวและวัสดุติดผลงาน

3.4.1.4 เครื่องคอมพิวเตอร์ โดยทำการล้างข้อมูลที่ไม่เกี่ยวข้องให้เรียบร้อย

3.4.1.5 อุปกรณ์เสริมต่างๆ เครื่องสำรองไฟ, ปลั๊กไฟสำหรับต่อพ่วง, เม้าส์ปากกา, คีย์บอร์ด
และอื่น ๆ

3.4.2 คณะกรรมการจัดการแข่งขันต้องเตรียม

3.4.2.1 กระดาษ 100 ปอนด์ ขนาด A1 จำนวน 1 แผ่น

3.4.2.2 ชาร์ตติดผลงานสีดำ ขนาดวัดจากกระดาษผลงาน ด้านละ 2 นิ้ว

3.4.2.3 พื้นที่ในการแข่งขัน และโต๊ะสำหรับแข่งขัน

3.4.2.4 เครื่องสแกนเนอร์ หรือกล้องดิจิตอลรูปแบบ DSLR หรือ Compact หรือ Mirror Less
พร้อมทั้งอุปกรณ์โอนถ่ายข้อมูลเข้าสู่เครื่องคอมพิวเตอร์

3.4.2.5 สื่อบันทึกข้อมูลใช้หน่วยบันทึกข้อมูลขนาดเล็ก เช่น Flash Drive, Thumb Drive

3.4.3 คณะกรรมการดำเนินงานจัดการแข่งขันที่รับผิดชอบเป็นผู้กำหนดและแจ้งให้สถานศึกษา
ที่เข้าร่วมการแข่งขันทราบก่อนการแข่งขัน ไม่น้อยกว่า 15 วัน

3.5 เกณฑ์การตัดสินหรือเกณฑ์การให้คะแนน (100 คะแนน)

เกณฑ์การตัดสินอ้างอิงจาก WorldSkills Occupational Standards (WSOS) ด้านงานความคิด
สร้างสรรค์ ได้แก่ การตีความและวิจัยตามโจทย์ (Interpret and research brief) การแก้ปัญหา นวัตกรรม และ
ความคิดสร้างสรรค์ (Problem solving, innovation, and creativity) การออกแบบ (Design) การจัดการงาน
และการบริหารตนเอง (Work organization and management) ทักษะการสื่อสารและมนุษยสัมพันธ์
(Communication and interpersonal skills) และการดำเนินการ ติดตั้ง และนำเสนองาน (Implementation)
โดยกำหนดเกณฑ์การตัดสิน หรือเกณฑ์การให้คะแนน ดังนี้



เกณฑ์ กติกา การแข่งขันทักษะวิชาชีพ ทักษะวิชาชีพพระยะสั้น และทักษะพื้นฐาน
ประเภทวิชาศิลปกรรมและเศรษฐกิจสร้างสรรค์ กลุ่มอาชีพศิลปะและการออกแบบ
สาขาวิชาการออกแบบ สาขาวิชาออกแบบนิเทศศิลป์
ทักษะการออกแบบเฟอร์นิเจอร์ผสมผสานเทคโนโลยี (Smart Furniture)
ระดับประกาศนียบัตรวิชาชีพ (ปวช.)
ระดับสถานศึกษา ระดับจังหวัด ระดับภาค และระดับชาติ ปีการศึกษา 2572

- 3.5.1 การตีความและวิจัยตามโจทย์ (10 คะแนน)
- 3.5.2 การออกแบบและนวัตกรรม (30 คะแนน)
- 3.5.2.1 ความคิดสร้างสรรค์และแนวคิดการออกแบบ (10 คะแนน)
- 3.5.2.2 ด้านนวัตกรรมและเทคโนโลยี (10 คะแนน)
- 3.5.2.3 ด้านการใช้งานและ (10 คะแนน)
- 3.5.3 ทักษะการเขียนแบบและความถูกต้องทางเทคนิค (30 คะแนน)
- 3.5.3.1 ความถูกต้องของการเขียนแบบ (15 คะแนน)
- 3.5.3.2 ความชัดเจนและความสวยงามของเส้น (8 คะแนน)
- 3.5.3.3 ความสมบูรณ์ของรายละเอียด (7 คะแนน)
- 3.5.4 ทักษะด้านเทคโนโลยีคอมพิวเตอร์ (10 คะแนน)
- 3.5.5 ความเป็นไปได้ในการผลิตและใช้งานจริง (10 คะแนน)
- 3.5.6 การนำเสนอผลงาน (10 คะแนน)
- 3.5.6.1 ความชัดเจนในการนำเสนอ (4 คะแนน)
- 3.5.6.2 ความมั่นใจและบุคลิกภาพ (3 คะแนน)
- 3.5.6.3 การตอบคำถาม (3 คะแนน)
- 3.5.7 กรณีผู้เข้าแข่งขันไม่ปฏิบัติตามเกณฑ์ กติกา และรายละเอียดการแข่งขัน คณะกรรมการตัดสิน
จะไม่พิจารณาผลคะแนนและจัดลำดับหรือพิจารณาโทษตามข้อกำหนดของเกณฑ์ กติกา
- 3.5.8 ผลการตัดสินต้องผ่านความเห็นชอบของคณะกรรมการบริหารองค์การนักวิชาชีพในอนาคต
แห่งประเทศไทย แต่ละระดับ
- 3.5.9 ให้ประกาศผลการแข่งขันโดยเปิดเผยและแสดงให้สาธารณชนทราบ
- 3.6 คณะกรรมการตัดสิน**
- 3.6.1 ระดับจังหวัด ให้มีคณะกรรมการตัดสิน ไม่เกิน 7 คน โดยประธานกรรมการบริหารองค์การ
นักวิชาชีพในอนาคตแห่งประเทศไทย ระดับจังหวัด เป็นผู้แต่งตั้ง
- 3.6.2 ระดับภาค และระดับชาติ ให้มีคณะกรรมการตัดสิน ไม่เกิน 7 คน
- 3.6.3 กรณีมีความจำเป็นต้องเพิ่มจำนวนกรรมการตัดสิน ให้อยู่ในดุลยพินิจของคณะกรรมการบริหาร
องค์การนักวิชาชีพในอนาคตแห่งประเทศไทย แต่ละระดับ



เกณฑ์ กติกา การแข่งขันทักษะวิชาชีพ ทักษะวิชาชีพพระยะสั้น และทักษะพื้นฐาน
ประเภทวิชาศิลปกรรมและเศรษฐกิจสร้างสรรค์ กลุ่มอาชีพศิลปะและการออกแบบ
สาขาวิชาการออกแบบ สาขาวิชาออกแบบนิเทศศิลป์
ทักษะการออกแบบเฟอร์นิเจอร์ผสมผสานเทคโนโลยี (Smart Furniture)
ระดับประกาศนียบัตรวิชาชีพ (ปวช.)
ระดับสถานศึกษา ระดับจังหวัด ระดับภาค และระดับชาติ ปีการศึกษา 2572

3.7 คณะกรรมการดำเนินงาน

- 3.7.1 ระดับจังหวัด ให้มีคณะกรรมการดำเนินงาน โดยประธานกรรมการบริหารองค์การนักวิชาชีพ
ในอนาคตแห่งประเทศไทย ระดับจังหวัด เป็นผู้แต่งตั้ง
- 3.7.2 ระดับภาค ให้มีคณะกรรมการดำเนินงาน โดยอยู่ในดุลยพินิจของคณะกรรมการบริหารองค์การ
นักวิชาชีพในอนาคตแห่งประเทศไทย ระดับภาค ประธานกรรมการบริหารองค์การนักวิชาชีพ
ในอนาคตแห่งประเทศไทย ระดับภาค เป็นผู้แต่งตั้ง
- 3.7.3 ระดับชาติ ให้มีคณะกรรมการดำเนินงาน ไม่เกิน 15 คน โดยมีผู้แทนของแต่ละภาคๆ ละ 1 คน
และภาคที่เป็นเจ้าภาพเสนอรายชื่อคณะกรรมการในภาค จำนวน 11 คน
เลขาธิการคณะกรรมการการอาชีวศึกษา หรือรองเลขาธิการคณะกรรมการการอาชีวศึกษา
ที่ได้รับมอบหมายเป็นผู้แต่งตั้ง
- 3.7.4 กรณีมีความจำเป็นต้องเพิ่มจำนวนคณะกรรมการดำเนินงาน เกิน 15 คน ให้อยู่ในดุลยพินิจ
ของคณะกรรมการบริหารองค์การนักวิชาชีพในอนาคตแห่งประเทศไทย แต่ละระดับ

4. การพิจารณาเหรียญรางวัลตามเกณฑ์มาตรฐาน

- 4.1 คะแนน 80 ขึ้นไป ระดับเหรียญทอง
- 4.2 คะแนน 70 - 79 ระดับเหรียญเงิน
- 4.3 คะแนน 60 - 69 ระดับเหรียญทองแดง

5. การจัดอันดับรางวัล

- 5.1 ชนะเลิศ ได้คะแนนสูงสุด
- 5.2 รองชนะเลิศอันดับ 1 ได้คะแนนรองจากรางวัลชนะเลิศ
- 5.3 รองชนะเลิศอันดับ 2 ได้คะแนนรองจากรางวัลรองชนะเลิศอันดับ 1
- 5.4 รองชนะเลิศอันดับ 3 ได้คะแนนรองจากรางวัลรองชนะเลิศอันดับ 2
- 5.5 รองชนะเลิศอันดับ 4 ได้คะแนนรองจากรางวัลรองชนะเลิศอันดับ 3
- 5.6 ชมเชย ได้คะแนนรองจากรางวัลรองชนะเลิศอันดับ 4
และมีคะแนนอยู่ในระดับเหรียญทองแดงขึ้นไป

หมายเหตุ รางวัลลำดับที่ 5.1 – 5.5 ต้องไม่ครองตำแหน่งร่วมกัน



เกณฑ์ กติกา การแข่งขันทักษะวิชาชีพ ทักษะวิชาชีพพระยาสัน และทักษะพื้นฐาน
ประเภทวิชาศิลปกรรมและเศรษฐกิจสร้างสรรค์ กลุ่มอาชีพศิลปะและการออกแบบ
สาขาวิชาการออกแบบ สาขาวิชาออกแบบนิเทศศิลป์
ทักษะการออกแบบเฟอร์นิเจอร์ผสมผสานเทคโนโลยี (Smart Furniture)
ระดับประกาศนียบัตรวิชาชีพ (ปวช.)
ระดับสถานศึกษา ระดับจังหวัด ระดับภาค และระดับชาติ ปีการศึกษา 2572

6. รางวัลที่ได้รับ

- 6.1 ชนะเลิศ ได้รับโล่พร้อมเกียรติบัตร (ระดับภาคและระดับชาติ)
- 6.2 รองชนะเลิศอันดับ 1 ได้รับเกียรติบัตร
- 6.3 รองชนะเลิศอันดับ 2 ได้รับเกียรติบัตร
- 6.4 รองชนะเลิศอันดับ 3 ได้รับเกียรติบัตร
- 6.5 รองชนะเลิศอันดับ 4 ได้รับเกียรติบัตร
- 6.6 ชมเชย ได้รับเกียรติบัตร

หมายเหตุ

- 1) โล่รางวัลมอบให้สถานศึกษา เกียรติบัตรมอบให้สถานศึกษา ผู้เข้าแข่งขัน และครูผู้ควบคุม
- 2) ผลการตัดสินของคณะกรรมการถือว่าเป็นที่สิ้นสุด



เกณฑ์ กติกา การแข่งขันทักษะวิชาชีพ ทักษะวิชาชีพระยะสั้น และทักษะพื้นฐาน
ประเภทวิชาศิลปกรรมและเศรษฐกิจสร้างสรรค์ กลุ่มอาชีพศิลปะและการออกแบบ
สาขาวิชาการออกแบบ สาขาวิชาออกแบบนิเทศศิลป์
ทักษะชุดการออกแบบสร้างสรรค์การจัดแสดงสินค้า
ระดับประกาศนียบัตรวิชาชีพ (ปวช.) หรือ ระดับประกาศนียบัตรวิชาชีพชั้นสูง (ปวส.)
ระดับสถานศึกษา ระดับจังหวัด ระดับภาค และระดับชาติ ปีการศึกษา 2568 - 2572

1. วัตถุประสงค์ของการแข่งขัน

- 1.1 เพื่อเป็นการส่งเสริมทักษะชุดการออกแบบสร้างสรรค์การจัดแสดงสินค้า ให้แก่ผู้เรียน
- 1.2 เพื่อให้ผู้เรียนได้ใช้ความรู้ความสามารถที่ได้จากการศึกษา ให้เกิดประโยชน์ในการปฏิบัติงานจริง
- 1.3 เพื่อให้ผู้เรียนได้รับประสบการณ์นอกเหนือจากการศึกษาในห้องเรียน
- 1.4 เพื่อเป็นการประชาสัมพันธ์และเผยแพร่ผลงานของสถานศึกษา ในสังกัดสำนักงานคณะกรรมการการอาชีวศึกษา
- 1.5 เพื่อยกระดับทักษะฝีมือของผู้เรียนอาชีวศึกษาให้ก้าวสู่ระดับสากล

2. คุณสมบัติและข้อกำหนดของผู้เข้าแข่งขัน

2.1 คุณสมบัติ

- 2.1.1 เป็นสมาชิกประเภทสามัญขององค์กรนักวิชาชีพในอนาคตแห่งประเทศไทย ระดับสถานศึกษา
- 2.1.2 เป็นผู้เรียนในระบบ หรือระบบทวิภาคี (ไม่เป็นพนักงานประจำบริษัท) ของสถานศึกษาสังกัดสำนักงานคณะกรรมการการอาชีวศึกษาและได้ลงทะเบียนเรียนในหลักสูตรประกาศนียบัตรวิชาชีพชั้นสูง (ปวส.) ยกเว้น ผู้เรียนระบบทวิศึกษา และผู้เรียนโครงการพิเศษ
- 2.1.3 ระดับจังหวัด ต้องผ่านการแข่งขัน และได้รับรางวัลชนะเลิศ ระดับสถานศึกษา
- 2.1.4 ระดับภาค ต้องผ่านการแข่งขัน และได้รับรางวัลชนะเลิศ ระดับจังหวัด
- 2.1.5 ระดับชาติ ต้องผ่านการแข่งขัน และได้รับรางวัลชนะเลิศ รางวัลรองชนะเลิศอันดับ 1 ระดับภาค

2.2 ข้อกำหนด

- 2.2.1 ผู้เข้าแข่งขันกำลังศึกษาอยู่ในสาขาวิชาการออกแบบ หรือ สาขาวิชาออกแบบนิเทศศิลป์
- 2.2.2 ผู้เข้าแข่งขัน 3 คน สำรอง 1 คน ครูผู้ควบคุม 1 คน
- 2.2.3 ผู้เข้าแข่งขันแต่งกายด้วยชุดนักศึกษา หรือตามที่คณะกรรมการจัดการแข่งขันกำหนด
- 2.2.4 ยื่นหลักฐานการสมัครตามแบบฟอร์มที่กำหนด และลงทะเบียนเข้าร่วมการแข่งขัน

3. รายละเอียดของการแข่งขัน

3.1 สมรรถนะรายวิชา

ปฏิบัติงานออกแบบ มีทักษะด้านออกแบบนิเทศศิลป์ ออกแบบผลิตภัณฑ์ ออกแบบตกแต่งส่วนจัดแสดง และการนำเสนอผลงาน



เกณฑ์ กติกา การแข่งขันทักษะวิชาชีพ ทักษะวิชาชีพระยะสั้น และทักษะพื้นฐาน
ประเภทวิชาศิลปกรรมและเศรษฐกิจสร้างสรรค์ กลุ่มอาชีพศิลปะและการออกแบบ
สาขาวิชาการออกแบบ สาขาวิชาออกแบบนิเทศศิลป์
ทักษะชุดการออกแบบสร้างสรรค์การจัดแสดงสินค้า
ระดับประกาศนียบัตรวิชาชีพ (ปวช.) หรือ ระดับประกาศนียบัตรวิชาชีพชั้นสูง (ปวส.)
ระดับสถานศึกษา ระดับจังหวัด ระดับภาค และระดับชาติ ปีการศึกษา 2568 - 2572

3.2 งานที่กำหนด

นักศึกษาแต่ละทีมจะต้องออกแบบตราสินค้า (Branding) ของผลิตภัณฑ์เป็นการประชาสัมพันธ์ และส่งเสริมการขายอย่างมีคุณภาพและสอดคล้องความเป็นไปได้ในการต่อยอดสู่การตลาด และจัดจำหน่าย ในเชิงค้าปลีก ซึ่งนักศึกษาจะต้องทำความเข้าใจโจทย์และลักษณะของผลิตภัณฑ์ โดยที่แต่ละทีมจะต้องจัดเตรียม ผลิตภัณฑ์ตัวอย่างที่ตรงกับโจทย์หัวข้อของผลิตภัณฑ์ที่กำหนดไว้ จำนวน 1 ผลิตภัณฑ์ ซึ่งออกแบบขึ้นมาใหม่ เป็นผลิตภัณฑ์ชนิดใหม่ และมีความเหมาะสมต่อการสร้างตราสินค้าและต่อยอดสู่การจัดจำหน่ายในเชิงค้าปลีก ขึ้นอยู่กับการเตรียมผลิตภัณฑ์ตัวอย่างของแต่ละทีม และใช้เครื่องมือคอมพิวเตอร์และซอฟต์แวร์ทางด้าน การออกแบบที่เหมาะสมกับลักษณะของงาน โดยมีงานที่กำหนดย่อยดังต่อไปนี้

3.2.1 การออกแบบตราสินค้า (Branding Logo) มีรายละเอียดงานที่กำหนดดังต่อไปนี้

- 3.2.1.1 นักศึกษาจะต้องออกแบบตราสินค้า (Branding Logo) ของผลิตภัณฑ์และนำจัดวางลงในรูปแบบแผ่นนำเสนอความคิด (Concept Board หรือ Mood Board) เรื่องราวหรือความเป็นมา (History) ที่นำมาใช้ จำนวน 1 แผ่น ขนาดกระดาษ A3 รูปแบบแนวตั้งหรือแนวนอน
- 3.2.1.2 รายละเอียดภายในแผ่นนำเสนอความคิด (Concept Board หรือ Mood Board) จะต้องมียุทธศาสตร์ประกอบบังคับในการนำเสนอตราสินค้า (Branding Logo) ดังต่อไปนี้
 - 1) Heading หัวข้อของตราสินค้าและผลิตภัณฑ์ โดยระบุชื่อผลิตภัณฑ์และชื่อตราสินค้า เป็นหัวกระดาษของแผ่นนำเสนอความคิด ทั้งภาษาไทยและภาษาอังกฤษ
 - 2) Branding Logo หรือตราสินค้าแบบ 4 สีขนาดขึ้นอยู่กับความเหมาะสมโดยต้องเห็นรายละเอียดชัดเจน
 - 3) Color Palate สีที่ใช้ภายในตราสินค้า พร้อมทั้งระบุค่าสีในระบบ CMYK, RGB และ HEX โดยละเอียด
 - 4) Font ลักษณะของตัวอักษรที่ใช้ในตราสินค้า โดยระบุข้อมูลลักษณะตัวอักษรที่ใช้
 - 5) Concept แนวคิดในการออกแบบโดยบรรยายเป็นข้อความไม่จำกัดขนาด และจำนวนตัวอักษรในการบรรยาย
 - 6) อื่น ๆ ขึ้นอยู่กับตราสินค้าที่นักศึกษาออกแบบ โดยไม่บังคับว่าจะใส่หรือไม่ใส่ ลงไปในแผ่นงานก็ได้ ขึ้นอยู่กับบริบทและรูปแบบของงาน เช่น ลวดลาย (Pattern), พื้นผิว (Texture), คำค้นหา (Key Word), ภาพแรงบันดาลใจ (Inspiration Images), สัญลักษณ์ (Symbol) เป็นต้น



เกณฑ์ กติกา การแข่งขันทักษะวิชาชีพ ทักษะวิชาชีพพระยะสั้น และทักษะพื้นฐาน
ประเภทวิชาศิลปกรรมและเศรษฐกิจสร้างสรรค์ กลุ่มอาชีพศิลปะและการออกแบบ
สาขาวิชาการออกแบบ สาขาวิชาออกแบบนิเทศศิลป์
ทักษะชุดการออกแบบสร้างสรรค์การจัดแสดงสินค้า
ระดับประกาศนียบัตรวิชาชีพ (ปวช.) หรือ ระดับประกาศนียบัตรวิชาชีพชั้นสูง (ปวส.)
ระดับสถานศึกษา ระดับจังหวัด ระดับภาค และระดับชาติ ปีการศึกษา 2568 - 2572

3.2.2 การออกแบบโปสเตอร์เพื่อส่งเสริมการขายของผลิตภัณฑ์สินค้า (Promotional Posters)

มีรายละเอียดงานที่กำหนดดังต่อไปนี้

- 3.2.2.1 นักศึกษาจะต้องออกแบบโปสเตอร์เพื่อส่งเสริมการขายของผลิตภัณฑ์ จำนวน 1 แผ่น โดยจะต้องมีการนำตราสินค้า (Branding Logo) จากงานชิ้นที่ 3.2.1 และ 3.2.3 มาเป็นส่วนประกอบภายในโปสเตอร์ด้วย โดยจะต้องสร้างสรรค์โปสเตอร์ด้วยเครื่องมือคอมพิวเตอร์และซอฟต์แวร์ทางการออกแบบ
- 3.2.2.2 นักศึกษาจะต้องนำไฟล์โปสเตอร์เพื่อส่งเสริมการขายของผลิตภัณฑ์ จำนวน 1 แผ่น ขนาดกระดาษ A3 รูปแบบแนวตั้งหรือแนวนอน
- 3.2.2.3 รายละเอียดภายในโปสเตอร์เพื่อส่งเสริมการขายของผลิตภัณฑ์ (Promotional Posters) จะต้องมีส่วนประกอบบังคับภายในโปสเตอร์ ดังต่อไปนี้
 - 1) Branding Logo ภาพตราสินค้าที่นักศึกษาได้ออกแบบจากงานชิ้นที่ 3.2.1 จำนวน 1 แบบอยู่ส่วนใดส่วนหนึ่งของโปสเตอร์
 - 2) Text ข้อความภายในโปสเตอร์ที่จะต้องมีทั้งหัวข้อหลัก (Heading) หัวข้อรอง (Sub-Head) และรายละเอียดย่อย (Detail Text)
 - 3) Illustration ภาพประกอบภายในโปสเตอร์ โดยจะเป็นภาพประกอบที่สร้างสรรค์ขึ้นเองในวันและเวลาการแข่งขันเท่านั้น
 - 4) Slogan สโลแกนหรือคำขวัญ หรือประโยคควลีของผลิตภัณฑ์ โดยนักศึกษาจะต้องคิดและสร้างสรรค์คำสโลแกนเพื่อส่งเสริมการขายของผลิตภัณฑ์ดังกล่าวให้น่าสนใจ
 - 5) Price ราคาของผลิตภัณฑ์ โดยนักศึกษาสามารถตั้งราคาของผลิตภัณฑ์ได้เองตามความเหมาะสมของขนาดและน้ำหนักหรือปริมาตรสุทธิของผลิตภัณฑ์ตัวอย่างที่นำมา
 - 6) อื่น ๆ ขึ้นอยู่กับผลิตภัณฑ์ที่นักศึกษาออกแบบ โดยไม่บังคับว่าจะใส่หรือไม่ใส่ลงไปโปสเตอร์ก็ได้ ขึ้นอยู่กับบริบทและรูปแบบของผลิตภัณฑ์ เช่น มาสคอต (Mascot), นักแสดงจำลอง (Presenter), สัญลักษณ์ (Symbol), โปรโมชันพิเศษ (Promotion), คำรณรงค์ (Campaign Word) เป็นต้น



เกณฑ์ กติกา การแข่งขันทักษะวิชาชีพ ทักษะวิชาชีพพระยาศรี และทักษะพื้นฐาน
ประเภทวิชาศิลปกรรมและเศรษฐกิจสร้างสรรค์ กลุ่มอาชีพศิลปะและการออกแบบ
สาขาวิชาการออกแบบ สาขาวิชาออกแบบนิเทศศิลป์
ทักษะชุดการออกแบบสร้างสรรค์การจัดแสดงสินค้า
ระดับประกาศนียบัตรวิชาชีพ (ปวช.) หรือ ระดับประกาศนียบัตรวิชาชีพชั้นสูง (ปวส.)
ระดับสถานศึกษา ระดับจังหวัด ระดับภาค และระดับชาติ ปีการศึกษา 2568 - 2572

3.2.3 การออกแบบเขียนแบบบรรจุภัณฑ์ผลิตภัณฑ์ด้วยโปรแกรมคอมพิวเตอร์สำเร็จรูป 3 มิติ

รายละเอียดงานที่กำหนดดังต่อไปนี้

นักศึกษาจะต้องออกแบบบรรจุภัณฑ์ผลิตภัณฑ์ต้นแบบ นำมาออกแบบและพัฒนาเป็นผลิตภัณฑ์
ชนิดใหม่ ที่สามารถเพิ่มมูลค่าสินค้าสู่สากลได้ โดยการออกแบบเขียนแบบ SKETCH DESIGN พร้อมทั้งแสดง
ตัวอย่าง ของผลิตภัณฑ์ พร้อมกราฟิกบรรจุภัณฑ์ จำนวน 1 ชิ้น โดยมีรายละเอียดดังต่อไปนี้

3.2.3.1 ออกแบบเขียนแบบ ตามรูปแบบ Sketch Design โดยแสดงภาพต่าง ๆ ประกอบด้วย

- 1) แสดงภาพ 2 มิติ (TOP VIEW, FRONT VIEW, SIDE VIEW)
- 2) แสดงภาพ 3 มิติ (Rendering)
- 3) แนวความคิดในการออกแบบ (Concept of Design)
- 4) รายละเอียด (Detail)
- 5) แสดงภาพประกอบชิ้นส่วน (Assembly)

3.2.3.2 นักศึกษาจะต้องนำไฟล์ผลงานการออกแบบเขียนแบบ SKETCH DESIGN

ด้วยโปรแกรมคอมพิวเตอร์สำเร็จรูป ผลิตภัณฑ์ต้นแบบ จำนวน 1 แผ่น ขนาด A3
รูปแบบแนวนอนหรือแนวตั้ง

3.2.3.3 นักศึกษาสามารถนำภาพในการออกแบบส่วนต่างๆของผลิตภัณฑ์มาประกอบ
ในการออกแบบบรรจุภัณฑ์ได้

3.2.4 การออกแบบเขียนแบบ SKETCH DESIGN ด้วยโปรแกรมคอมพิวเตอร์สำเร็จรูป ร้านขายสินค้า ดังต่อไปนี้

ร้านขายสินค้าขนาดพื้นที่ 3x3 เมตร สามารถมองเห็นภายในร้านได้อย่างน้อย 2 ทิศทาง มีทางเข้า
ด้านหน้า ให้มีความสวยงามเหมาะสมในการออกแบบตกแต่งภายในร้าน

3.2.4.1 ออกแบบเขียนแบบในรูปแบบ SKETCH DESIGN โดยแสดงภาพต่าง ๆ ประกอบด้วย

- 1) แบบผังพื้น (PLAN) ร้านขายสินค้าตามพื้นที่ที่กำหนดให้
- 2) รายการประกอบแบบ (KEYPLAN)
- 3) รูปด้าน (ELEVATION) 1 ด้าน
- 4) แนวความคิดในการออกแบบ (CONCEPT OF DESIGN)
- 5) ทศนียภาพ (PERSPECTIVE)
- 6) ส่วนขยายรายละเอียด (DETAIL)



เกณฑ์ กติกา การแข่งขันทักษะวิชาชีพ ทักษะวิชาชีพระยะสั้น และทักษะพื้นฐาน
ประเภทวิชาศิลปกรรมและเศรษฐกิจสร้างสรรค์ กลุ่มอาชีพศิลปะและการออกแบบ
สาขาวิชาการออกแบบ สาขาวิชาออกแบบนิเทศศิลป์
ทักษะชุดการออกแบบสร้างสรรค์การจัดแสดงสินค้า
ระดับประกาศนียบัตรวิชาชีพ (ปวช.) หรือ ระดับประกาศนียบัตรวิชาชีพชั้นสูง (ปวส.)
ระดับสถานศึกษา ระดับจังหวัด ระดับภาค และระดับชาติ ปีการศึกษา 2568 - 2572

3.2.4.2 นักเรียนจะต้องนำไฟล์ผลงานการออกแบบเขียนแบบ SKETCH DESIGN ด้วย
โปรแกรมคอมพิวเตอร์สำเร็จรูป ออกแบบเขียนแบบจำนวน 1 แผ่น ขนาดกระดาษ A3
รูปแบบแนวตั้งหรือแนวนอน

3.2.4.3 **ระดับชาติ** จัดทำภาพเคลื่อนไหว (Animation) แสดงมุมมองต่างๆในการออกแบบภายใน
ร้านขายผลิตภัณฑ์ประเภทเครื่องดื่มระยะเวลาขึ้นอยู่กับความเหมาะสมแต่ไม่เกิน 2 นาที

3.2.5 รายละเอียดการส่งไฟล์ดิจิทัลหลังการแข่งขัน

หลังจากนักศึกษาได้ดำเนินการจัดทำงานที่มอบหมายทั้ง 4 ชิ้นเสร็จสิ้น (**ระดับชาติ จัดทำงาน
ที่มอบหมายทั้งหมด 5 ชิ้น จัดทำภาพเคลื่อนไหว**) นักศึกษาจะต้องดำเนินการจัดส่งไฟล์ดิจิทัลหลังการแข่งขัน
ให้กับตัวแทนคณะกรรมการลงใน USB Flash Drive ที่ทางคณะกรรมการได้ตรวจและมอบให้ก่อนการแข่งขัน
ภายในระยะเวลาการแข่งขันที่กำหนดไว้ โดยจะต้องตั้งชื่อ Folder เป็นชื่อสถานศึกษาของตนเอง โดยจะต้องสร้าง
Folder ย่อยและตั้งชื่อ และใส่ไฟล์ต่าง ๆ ประกอบไปด้วย

- **Folder หลัก** (ตั้งเป็นชื่อสถานศึกษาของนักเรียนนักศึกษา)

- **Folder 1 Branding Logo**

- **File** Concept Board ขนาด A3 สกุลไฟล์ .jpg

- **Folder 2 Promotional Posters**

- **File** ไฟล์ Poster ขนาด A3 สกุลไฟล์ .jpg

- **Folder 3** การออกแบบเขียนแบบบรรจุภัณฑ์ผลิตภัณฑ์

- **File** ไฟล์แบบภาพการออกแบบเขียนแบบบรรจุภัณฑ์ผลิตภัณฑ์
ขนาด A3 สกุลไฟล์ .jpg

- **Folder 4** การออกแบบเขียนแบบร้านขายสินค้าประเภท

- **File** ไฟล์แบบภาพการออกแบบเขียนแบบร้านขายสินค้าประเภท
ขนาด A3 สกุลไฟล์ .jpg

- **Folder 5** การจัดทำภาพเคลื่อนไหวร้านขายสินค้า (เฉพาะระดับชาติ)

- **File** ไฟล์ภาพเคลื่อนไหว(Animation) ระยะเวลาขึ้นอยู่กับความเหมาะสม
แต่ไม่เกิน 2 นาที สกุลไฟล์ .mp4 หรือ อื่น ๆ

3.2.6 ข้อกำหนดพิเศษในการแข่งขัน

3.2.6.1 ในการแข่งขัน ผู้เข้าแข่งขันจะต้องนำอุปกรณ์คอมพิวเตอร์หรือแล็ปท็อปที่ผ่านการลบล้าง
ข้อมูล (Format) ภายในอุปกรณ์ทั้งหมด ยกเว้นโปรแกรมทางด้านกราฟิกที่ใช้ในการแข่งขัน



เกณฑ์ กติกา การแข่งขันทักษะวิชาชีพ ทักษะวิชาชีพระยะสั้น และทักษะพื้นฐาน
ประเภทวิชาศิลปกรรมและเศรษฐกิจสร้างสรรค์ กลุ่มอาชีพศิลปะและการออกแบบ
สาขาวิชาการออกแบบ สาขาวิชาออกแบบนิเทศศิลป์
ทักษะชุดการออกแบบสร้างสรรค์การจัดแสดงสินค้า
ระดับประกาศนียบัตรวิชาชีพ (ปวช.) หรือ ระดับประกาศนียบัตรวิชาชีพชั้นสูง (ปวส.)
ระดับสถานศึกษา ระดับจังหวัด ระดับภาค และระดับชาติ ปีการศึกษา 2568 - 2572

3.2.6.2 โปรแกรมสำเร็จรูปพื้นฐาน ที่อนุญาตให้ใช้สร้างผลงานในระหว่างการแข่งขัน ประกอบไปด้วย

- 1) โปรแกรมในเครือ Adobe Collection ทั้งหมด ทุกเวอร์ชัน
- 2) โปรแกรมคอมพิวเตอร์สำเร็จรูป 3 มิติ

หากทีมผู้เข้าแข่งใด มีความประสงค์ที่จะลงโปรแกรมสำหรับสร้างผลงานการออกแบบ
นอกเหนือจากนี้ จะต้องรายงานต่อคณะกรรมการกลางและทีมผู้เข้าแข่งขันทีมอื่นทราบ และจะต้องนำไฟล์ติดตั้ง
โปรแกรมหมาดกล่าวด้วย โดยทีมผู้เข้าแข่งขันทีมอื่นสามารถใช้สิทธิ์ แจ้งความประสงค์ต้องการติดตั้งโปรแกรม
นอกเหนือของอีกทีมร่วมด้วยได้

3.2.6.3 นักศึกษาสามารถติดตั้งฟอนต์ (Font) ลงในคอมพิวเตอร์สำหรับใช้ในการแข่งขัน
ได้ โดยฟอนต์จะต้องเป็นฟอนต์ที่ไม่ผิดลิขสิทธิ์

3.2.6.4 นักศึกษาจะต้องใช้เครื่องมืออย่างระมัดระวัง หากเกิดอุบัติเหตุใด ๆ สามารถแจ้ง
คณะกรรมการกลางเพื่อเข้ารับการปฐมพยาบาลเบื้องต้น โดยไม่มีการชดเชยเวลาหรือ
เปลี่ยนผู้เข้าแข่งขันตัวสำรองแต่อย่างใด

3.2.6.5 นักศึกษาแต่ละทีมจะต้องเตรียมอุปกรณ์มาด้วยตนเอง ไม่อนุญาตให้มีการยืม
อุปกรณ์หรือเครื่องมือจากทีมอื่น หรือคณะกรรมการกลางในระหว่างการแข่งขัน

3.2.6.6 หากพบปัญหาใด ๆ ในการใช้งานอุปกรณ์ที่นักศึกษาจัดเตรียม จะต้องดำเนินการ
แก้ไขปัญหาด้วยตนเองเท่านั้น

3.2.6.7 ไม่อนุญาตให้นำภาพถ่าย ภาพวาดที่จัดทำก่อนการแข่งขัน หรือไฟล์ภาพใด ๆ รวมถึงตรา
สัญลักษณ์ (Logo) ของสถานศึกษาหรืออื่น ๆ ที่เกี่ยวข้อง เข้าในพื้นที่การแข่งขัน หากทำ
การตรวจพบเจอไฟล์ภาพใด ๆ ก็ตาม คณะกรรมการผู้ตรวจสอบมีสิทธิ์ที่จะลบไฟล์
ดังกล่าวได้ ยกเว้นไฟล์สกุลภาพที่มีการเชื่อมกับระบบปฏิบัติการ (ไฟล์ภาพที่ถูกฝังและ
ติดตั้งจากระบบปฏิบัติการโดยตรง) ที่หากทำการลบอาจส่งผลกระทบต่อการทำงานของเครื่อง
คอมพิวเตอร์

3.2.6.8 นักศึกษาสามารถใช้เครื่องสแกนเนอร์ (Scanner), กล้องดิจิทัล ในการสร้างสรรค์
งานออกแบบตามงานที่มอบหมายได้ แต่ต้องจัดทำในระหว่างการแข่งขันเท่านั้น

3.2.6.9 ไม่อนุญาตให้นำอุปกรณ์ในการติดต่อสื่อสารเข้าพื้นที่ในการแข่งขันทุกกรณี

3.2.6.10 ในกรณีที่ผู้เข้าแข่งขันใช้อุปกรณ์คอมพิวเตอร์หรือแล็ปท็อปที่ไม่มีอุปกรณ์อ่าน USB
Flash Drive ผู้เข้าแข่งขันจะต้องจัดเตรียมอุปกรณ์เสริมมาเอง



เกณฑ์ กติกา การแข่งขันทักษะวิชาชีพ ทักษะวิชาชีพพระยะสั้น และทักษะพื้นฐาน
ประเภทวิชาศิลปกรรมและเศรษฐกิจสร้างสรรค์ กลุ่มอาชีพศิลปะและการออกแบบ
สาขาวิชาการออกแบบ สาขาวิชาออกแบบนิเทศศิลป์
ทักษะชุดการออกแบบสร้างสรรค์การจัดแสดงสินค้า
ระดับประกาศนียบัตรวิชาชีพ (ปวช.) หรือ ระดับประกาศนียบัตรวิชาชีพชั้นสูง (ปวส.)
ระดับสถานศึกษา ระดับจังหวัด ระดับภาค และระดับชาติ ปีการศึกษา 2568 - 2572

- 3.2.6.11 ผู้เข้าแข่งขันจะต้องเตรียม USB Flash Drive ที่ไม่บรรจุข้อมูลไฟล์ใด ๆ มาสำหรับรับ
การตรวจจากคณะกรรมการกลางทีมละ 1 อัน เพื่อใช้สำหรับการโอนถ่ายข้อมูลระหว่าง
การแข่งขัน และจะต้องนำส่งคืนคณะกรรมการกลางทุกครั้งก่อนพักรับประทานอาหาร
กลางวัน หรือก่อนจบการแข่งขันในวันหนึ่ง
- 3.2.6.12 ในการบันทึกไฟล์ จะต้องบันทึกไฟล์ตามรายละเอียดการส่งไฟล์ดิจิทัลในข้อที่ 3.3
- 1) ในระหว่างการแข่งขัน ผู้เข้าแข่งขันมีสิทธิ์ส่ง USB Flash Drive ที่บันทึกงานออกแบบ
ต่อคณะกรรมการกลางได้ตลอดระยะเวลาการแข่งขัน และจะต้องออกจากพื้นที่การ
แข่งขันทันที โดยทางคณะกรรมการกลางมีสิทธิ์ตรวจสอบไฟล์ของผู้เข้าแข่งขันที่ส่งมา
เพื่อย้ายไฟล์เข้าสู่เครื่องคอมพิวเตอร์กลาง และตรวจสอบการทำงานของไฟล์ในส่วน
ของการผังภาพและพจนตรวมถึงตรวจสอบว่าไฟล์สามารถเปิดได้หรือไม่เพียงเท่านั้น
หากพบว่าไฟล์งานออกแบบมีปัญหาทางเทคนิค ผู้เข้าแข่งขันมีสิทธิ์รับ UDB Flash
drive คืน เพื่อนำกลับไปบันทึกไฟล์ใหม่ได้หากกรณีที่ยังมีเวลาเหลือให้ผู้เข้าแข่งขันนำ
กลับไปแก้ไข
 - 2) ในกรณีที่หมดเวลาการแข่งขันแล้วนั้น หากผู้เข้าแข่งขันไม่นำส่ง USB Flash Drive
ที่บรรจุไฟล์งานออกแบบต่อคณะกรรมการกลาง จะถือว่าผลงานดังกล่าวไม่ได้รับการ
พิจารณาคะแนน ถึงแม้ว่าจะส่งพิมพ์งานตามโจทย์ที่ได้รับมอบหมายครบแล้วก็ตาม
แต่อนุญาตให้ยื่นนำเสนอผลงานให้กับทีมผู้เข้าแข่งขันอื่นได้
 - 3) ผู้เข้าแข่งขันจะต้องเตรียมอุปกรณ์เครื่องสำรองไฟพามา ในกรณีที่ใช้อุปกรณ์
คอมพิวเตอร์หรือแล็ปท็อปที่ไม่ได้มีอุปกรณ์สำรองไฟในตัว หากทว่าระหว่างการ
แข่งขัน เกิดเหตุการณ์ไฟตกหรือไฟฟ้ามดับระหว่างการแข่งขัน ทางคณะกรรมการกลาง
จะไม่รับผิดชอบต่อความเสียหายต่ออุปกรณ์ หรือรับผิดชอบต่อเวลาที่เสียไปจากการ
เปิดอุปกรณ์ใหม่
 - 4) ในกรณีที่ภายในพื้นที่การแข่งขันเกิดเหตุการณ์ไฟฟ้ามดับ ผู้เข้าแข่งขันทุกทีมในพื้นที่
จะต้องหยุดการทำงานและเดินออกจากพื้นที่การแข่งขันทันที โดยไม่อนุญาตให้นำ
อุปกรณ์ใด ๆ หรือ USB Flash Drive กลาง ออกจากพื้นที่การแข่งขันโดยเด็ดขาด
และทางคณะกรรมการกลางจะดำเนินการชดเชยเพิ่มเวลาการแข่งขันตามจำนวน
เวลาที่เกิดเหตุการณ์ไฟฟ้ามดับ



เกณฑ์ กติกา การแข่งขันทักษะวิชาชีพ ทักษะวิชาชีพระยะสั้น และทักษะพื้นฐาน
ประเภทวิชาศิลปกรรมและเศรษฐกิจสร้างสรรค์ กลุ่มอาชีพศิลปะและการออกแบบ
สาขาวิชาการออกแบบ สาขาวิชาออกแบบนิเทศศิลป์
ทักษะชุดการออกแบบสร้างสรรค์การจัดแสดงสินค้า
ระดับประกาศนียบัตรวิชาชีพ (ปวช.) หรือ ระดับประกาศนียบัตรวิชาชีพชั้นสูง (ปวส.)
ระดับสถานศึกษา ระดับจังหวัด ระดับภาค และระดับชาติ ปีการศึกษา 2568 - 2572

- 5) ในกรณีที่ภายในพื้นที่การแข่งขันเกิดเหตุการณ์ไฟฟ้าตกเพียงช่วงเวลาสั้น ไม่เกิน 10
วินาทีผู้เข้าแข่งขันสามารถทำงานต่อได้ตามปกติ โดยไม่มีการชดเชยเวลาแต่อย่างใด
- 3.2.6.13 ในระหว่างการแข่งขัน หากทีมใดเกิดปัญหาทางด้านโปรแกรมสำเร็จรูป อาทิ เปิดไม่ได้
บันทึกไม่ได้ ถือเป็นความรับผิดชอบของผู้เข้าแข่งขันในการแก้ไขปัญหาดังกล่าวด้วย
ตนเอง
- 3.2.6.14 หากผู้เข้าแข่งขันต้องการลงโปรแกรมใหม่ระหว่างการแข่งขันอันเกิดจากปัญหาใด ๆ
ก็ตาม จะต้องรายงานต่อคณะกรรมการกลาง เพื่อให้คณะกรรมการกลางตรวจสอบถึง
ปัญหา หากคณะกรรมการกลางเห็นควรให้ลงโปรแกรมใหม่ ผู้เข้าแข่งขันสามารถ
นำไฟล์โปรแกรมมาติดตั้งใหม่ได้ โดยไม่ชดเชยเวลาการแข่งขัน และคณะกรรมการกลาง
จะต้องคอยสังเกตกระบวนการติดตั้งของผู้เข้าแข่งขันจนกว่าจะติดตั้งเสร็จสิ้น
- 3.2.6.15 หากผู้เข้าแข่งขันมีความประสงค์ออกจากพื้นที่การแข่งขันในระหว่างการแข่งขัน จะต้อง
รายงานคณะกรรมการกลางเพื่อชี้แจงสาเหตุ และคณะกรรมการกลางจะต้องตาม
ผู้เข้าแข่งขันไปตลอดจนกว่าจะกลับเข้าสู่พื้นที่การแข่งขัน เพื่อป้องกันการเกิดทุจริต
- 3.2.6.16 เมื่อเข้าสู่ช่วงเวลานำเสนอ กำหนดเวลาในการนำเสนอผลงานรวม 10 นาที รวม
ระยะเวลาการถามตอบกับคณะกรรมการตัดสิน
- 3.2.6.17 ในการนำเสนอจะต้องนำเสนอผ่านสื่อนำเสนอรูปแบบJPG. (ตามข้อ3.2.1,3.2.2,3.2.3,3.2.4)
และ Animation (นำเสนอระดับชาติ) พร้อมทั้งจัดวางชิ้นงานทั้งหมดลงบนโต๊ะหรือ
แท่นวางที่คณะกรรมการกลางจัดเตรียมไว้ให้ โดยไม่อนุญาตให้นำอุปกรณ์หรือของ
ตกแต่งหรือผ้าลวดลายเสริมมาจัดวางบนพื้นที่วางชิ้นงานโดยเด็ดขาด
- 3.2.6.18 ในระหว่างการแข่งขัน หากทีมผู้เข้าแข่งขันหรือครูที่ปรึกษา ตรวจพบความผิดปกติ หรือ
การทำผิดข้อกำหนดระหว่างการแข่งขัน ต้องดำเนินการแจ้งกับคณะกรรมการกลาง
ทันทีโดยคณะกรรมการกลางจะทำการหารือและลงความเห็นต่อเหตุการณ์ที่เกิดขึ้น ซึ่ง
ผลของการหารือและลงความเห็นโดยคณะกรรมการกลางถือเป็นที่สุด
- 3.2.6.19 นอกเหนือจากข้อกำหนดพิเศษดังกล่าว ขึ้นอยู่กับดุลยพินิจของคณะกรรมการกลาง
เท่านั้น



เกณฑ์ กติกา การแข่งขันทักษะวิชาชีพ ทักษะวิชาชีพระยะสั้น และทักษะพื้นฐาน
ประเภทวิชาศิลปกรรมและเศรษฐกิจสร้างสรรค์ กลุ่มอาชีพศิลปะและการออกแบบ
สาขาวิชาการออกแบบ สาขาวิชาออกแบบนิเทศศิลป์
ทักษะชุดการออกแบบสร้างสรรค์การจัดแสดงสินค้า
ระดับประกาศนียบัตรวิชาชีพ (ปวช.) หรือ ระดับประกาศนียบัตรวิชาชีพชั้นสูง (ปวส.)
ระดับสถานศึกษา ระดับจังหวัด ระดับภาค และระดับชาติ ปีการศึกษา 2568 - 2572

3.3 กำหนดการแข่งขัน

3.3.1 โดยมีรายละเอียดกำหนดการ ดังนี้

วันที่หนึ่ง

เวลา 08.00 น. – 09.00 น. ครูผู้ควบคุม หรือผู้เข้าแข่งขันจับฉลากที่นั่งและติดตั้งอุปกรณ์

เวลา 09.00 น. – 12.00 น. คณะกรรมการกลาง ตรวจสอบความพร้อมของเครื่องคอมพิวเตอร์

เวลา 12.00 น. – 13.00 น. พักรับประทานอาหารกลางวัน

เวลา 13.00 น. – 13.30 น. รายงานตัว และแจ้งกรรมการเพื่อลงโปรแกรมเพิ่มเติมในกรณีใช้
โปรแกรมนอกเหนือจากที่ระบุในข้อกำหนด พร้อมทั้งตรวจสอบ
SD Card สำหรับทีมที่นำอุปกรณ์กล้องถ่ายรูป

เวลา 13.30 น. – 16.00 น. คณะกรรมการตรวจสอบความพร้อมของเครื่องอีกครั้ง
ก่อนใช้แข่งขัน

เวลา 16.00 น. – 18.00 น. คณะกรรมการดำเนินงาน ผู้ควบคุม และผู้เข้าแข่งขันร่วมประชุม
ชี้แจงเกณฑ์การแข่งขัน

วันที่สอง

เวลา 07.30 น. – 08.00 น. ผู้เข้าแข่งขันรายงานตัว และรับ USB Flash Drive ที่ได้ทำการตรวจ
จากกรรมการกลางแล้ว

เวลา 08.00 น. – 09.00 น. พิธีเปิดการแข่งขัน

เวลา 09.00 น. – 12.00 น. ดำเนินการแข่งขัน

เวลา 12.00 น. – 13.00 น. พักรับประทานอาหารกลางวัน

เวลา 13.00 น. – 17.00 น. ดำเนินการแข่งขัน (ต่อ)

เวลา 17.00 น. เป็นต้นไป ออกจากพื้นที่ ส่ง USB Flash Drive ให้คณะกรรมการกลาง

วันที่สาม

เวลา 07.30 น. – 08.00 น. ผู้เข้าแข่งขันรายงานตัว และรับ USB Flash Drive

เวลา 08.00 น. – 12.00 น. ดำเนินการแข่งขัน(ต่อ)

เวลา 12.00 น. – 13.00 น. พักรับประทานอาหารกลางวัน

เวลา 13.00 น. – 16.00 น. ดำเนินการแข่งขันต่อ และบันทึกไฟล์งานลง USB Flash Drive กลาง
และส่งผลงานทั้งหมดแก่คณะกรรมการกลาง



เกณฑ์ กติกา การแข่งขันทักษะวิชาชีพ ทักษะวิชาชีพระยะสั้น และทักษะพื้นฐาน
ประเภทวิชาศิลปกรรมและเศรษฐกิจสร้างสรรค์ กลุ่มอาชีพศิลปะและการออกแบบ
สาขาวิชาการออกแบบ สาขาวิชาออกแบบนิเทศศิลป์
ทักษะชุดการออกแบบสร้างสรรค์การจัดแสดงสินค้า
ระดับประกาศนียบัตรวิชาชีพ (ปวช.) หรือ ระดับประกาศนียบัตรวิชาชีพชั้นสูง (ปวส.)
ระดับสถานศึกษา ระดับจังหวัด ระดับภาค และระดับชาติ ปีการศึกษา 2568 - 2572

วันที่สี่

เวลา 08.00 น. – 08.30 น. ผู้เข้าแข่งขันรายงานตัว

เวลา 08.30 น. – 09.00 น. ประชุมคณะกรรมการตัดสินผลงาน

เวลา 09.00 น. – 11.00 น. นำเสนอผลงาน (ทึ่มละ 10 นาทีไม่รวมคณะกรรมการถาม-ตอบ)

เวลา 11.00 น. – 12.00 น. คณะกรรมการรวบรวมคะแนนตัดสิน และประกาศผล พิธีปิด

- 3.3.2 ระเบียบและรายละเอียดในการจัดการแข่งขัน ให้คณะกรรมการจัดการแข่งขันแต่ละระดับ
ที่รับผิดชอบ เป็นผู้กำหนดและแจ้งให้สถานศึกษาที่เข้าร่วมการแข่งขันทราบก่อนการแข่งขัน
ไม่น้อยกว่า 15 วัน

3.4 สิ่งที่ผู้เข้าแข่งขันต้องเตรียม

3.4.1 เครื่องคอมพิวเตอร์ โดยทำการล้างข้อมูลที่ไม่เกี่ยวข้องให้เรียบร้อย ไม่จำกัดจำนวนเครื่อง

3.4.2 เครื่องสแกนเนอร์ หรือกล้องดิจิทัลรูปแบบ DSLR หรือ Compact หรือ Mirror Less พร้อมทั้ง
อุปกรณ์ถ่ายภาพข้อมูลเข้าสู่เครื่องคอมพิวเตอร์

3.4.3 SD Card สำหรับทีมที่นำกล้องดิจิทัลเข้าพื้นที่การแข่งขัน (จะต้องผ่านการตรวจสอบโดย
คณะกรรมการกลางในวันแรกก่อนการแข่งขัน)

3.4.4 เครื่องสำรองไฟ, ปลั๊กไฟสำหรับต่อพ่วง

3.4.5 เม้าส์คอมพิวเตอร์, เม้าส์ปากกา, คีย์บอร์ด (ในกรณีที่ใช้อุปกรณ์ไร้สาย โปรดเตรียมถ่านสำรอง)

3.4.6 คณะกรรมการดำเนินงานจัดการแข่งขันที่รับผิดชอบเป็นผู้กำหนดและแจ้งให้สถานศึกษา
ที่เข้าร่วมการแข่งขันทราบก่อนการแข่งขัน ไม่น้อยกว่า 15 วัน

3.5 เกณฑ์การตัดสินหรือเกณฑ์การให้คะแนน (100คะแนน)

เกณฑ์การตัดสินอ้างอิงจาก WorldSkills Occupational Standards (WSOS) ด้านงานความคิด
สร้างสรรค์ ได้แก่ การตีความและวิจัยตามโจทย์ (Interpret and research brief) การแก้ปัญหา นวัตกรรม และ
ความคิดสร้างสรรค์ (Problem solving, innovation, and creativity) การออกแบบ (Design) การจัดการงาน
และการบริหารตนเอง (Work organization and management) ทักษะการสื่อสารและมนุษยสัมพันธ์
(Communication and interpersonal skills) และการดำเนินการ ติดตั้ง และนำเสนองาน (Implementation)
โดยกำหนดดังนี้

3.5.1 การทำงานตรงโจทย์ (10 คะแนน)

3.5.1.1 การสื่อความหมาย ดีความของผลงานการออกแบบตามโจทย์ที่วางไว้ 5 คะแนน

3.5.1.2 การจัดทำงานออกแบบให้ตรงตามข้อกำหนดที่ระบุไว้ 5 คะแนน



เกณฑ์ กติกา การแข่งขันทักษะวิชาชีพ ทักษะวิชาชีพพระยะสั้น และทักษะพื้นฐาน
ประเภทวิชาศิลปกรรมและเศรษฐกิจสร้างสรรค์ กลุ่มอาชีพศิลปะและการออกแบบ
สาขาวิชาการออกแบบ สาขาวิชาออกแบบนิเทศศิลป์
ทักษะชุดการออกแบบสร้างสรรค์การจัดแสดงสินค้า
ระดับประกาศนียบัตรวิชาชีพ (ปวช.) หรือ ระดับประกาศนียบัตรวิชาชีพชั้นสูง (ปวส.)
ระดับสถานศึกษา ระดับจังหวัด ระดับภาค และระดับชาติ ปีการศึกษา 2568 - 2572

3.5.2 การออกแบบ (20 คะแนน)

3.5.2.1 งานออกแบบตราสินค้า 5 คะแนน

3.5.2.2 งานออกแบบโปสเตอร์เพื่อส่งเสริมการขายของผลิตภัณฑ์สินค้า 5 คะแนน

3.5.2.3 งานออกแบบเขียนแบบ ผลิตภัณฑ์ต้นแบบสินค้าตัวอย่าง พร้อมบรรจุภัณฑ์ 5 คะแนน

3.5.2.4 งานออกแบบเขียนแบบร้านขายสินค้า 5 คะแนน

3.5.3 ความคิดสร้างสรรค์ (20 คะแนน)

3.5.3.1 ความคิดสร้างสรรค์ภายในงานออกแบบตราสินค้า 5 คะแนน

3.5.3.2 ความคิดสร้างสรรค์ภายในงานออกแบบโปสเตอร์เพื่อส่งเสริมการขายของผลิตภัณฑ์สินค้า 5 คะแนน

3.5.3.3 ความคิดสร้างสรรค์ภายในงานออกแบบผลิตภัณฑ์และบรรจุภัณฑ์ต้นแบบสำหรับใส่ผลิตภัณฑ์สินค้าตัวอย่าง 5 คะแนน

3.5.3.4 ความคิดสร้างสรรค์ภายในงานออกแบบเขียนแบบร้านขายสินค้า 5 คะแนน

3.5.4 ความประณีตของผลงาน (20 คะแนน)

3.5.4.1 ความประณีตของ ผลงานภายในงานออกแบบตราสินค้า 5 คะแนน

3.5.4.2 ความประณีตของผลงานภายในงานออกแบบโปสเตอร์เพื่อส่งเสริมการขายของผลิตภัณฑ์สินค้า 5 คะแนน

3.5.4.3 ความประณีตของผลงานภายในงานออกแบบเขียนแบบผลิตภัณฑ์และบรรจุภัณฑ์ต้นแบบสินค้าตัวอย่าง 5 คะแนน

3.5.4.4 ความประณีตของผลงานภายในงานออกแบบเขียนแบบร้านขายสินค้า 5 คะแนน

3.5.5 ความสมบูรณ์ชิ้นสำเร็จ (20 คะแนน)

3.5.5.1 ความสมบูรณ์ชิ้นสำเร็จของผลงานภายในงานออกแบบตราสินค้า 5 คะแนน

3.5.5.2 ความสมบูรณ์ชิ้นสำเร็จของผลงานภายในงานออกแบบโปสเตอร์เพื่อส่งเสริมการขายของผลิตภัณฑ์สินค้า 5 คะแนน

3.5.5.3 ความสมบูรณ์ชิ้นสำเร็จของผลงานภายในงานออกแบบผลิตภัณฑ์และบรรจุภัณฑ์ต้นแบบ 5 คะแนน

3.5.5.4 ความสมบูรณ์ชิ้นสำเร็จของผลงานภายในงานออกแบบเขียนแบบส่วนจัดแสดงสินค้าเพื่อส่งเสริมการขาย 5 คะแนน



เกณฑ์ กติกา การแข่งขันทักษะวิชาชีพ ทักษะวิชาชีพระยะสั้น และทักษะพื้นฐาน
ประเภทวิชาศิลปกรรมและเศรษฐกิจสร้างสรรค์ กลุ่มอาชีพศิลปะและการออกแบบ
สาขาวิชาการออกแบบ สาขาวิชาออกแบบนิเทศศิลป์
ทักษะชุดการออกแบบสร้างสรรค์การจัดแสดงสินค้า
ระดับประกาศนียบัตรวิชาชีพ (ปวช.) หรือ ระดับประกาศนียบัตรวิชาชีพชั้นสูง (ปวส.)
ระดับสถานศึกษา ระดับจังหวัด ระดับภาค และระดับชาติ ปีการศึกษา 2568 - 2572

3.5.6 การนำเสนอผลงาน (10 คะแนน)

3.5.6.1 ผลงานสำหรับการนำเสนอผลงาน

3.5.6.2 วิธีการนำเสนอผลงาน

- 1) มีการเตรียมความพร้อม
- 2) นำเสนอเนื้อหาได้ครอบคลุม
- 3) รูปแบบการนำเสนอน่าสนใจ
- 4) รักษาเวลาที่กำหนด
- 5) มีการโต้ตอบกับผู้ฟัง

3.5.6.3 ผลงานภาพเคลื่อนไหว (Animation)

3.5.7 กรณีผู้เข้าแข่งขันไม่ปฏิบัติตามเกณฑ์ กติกา และรายละเอียดการแข่งขัน คณะกรรมการตัดสิน
จะไม่พิจารณาผลคะแนนและจัดลำดับหรือพิจารณาโทษตามข้อกำหนดของเกณฑ์ กติกา

3.5.8 ผลการตัดสินต้องผ่านความเห็นชอบของคณะกรรมการบริหารองค์การนักวิชาชีพในอนาคต
แห่งประเทศไทย แต่ละระดับ

3.5.9 ให้ประกาศผลการแข่งขันโดยเปิดเผยและแสดงให้สาธารณชนทราบ

3.6 คณะกรรมการตัดสิน

3.6.1 ระดับจังหวัด ให้มีคณะกรรมการตัดสิน ไม่เกิน 7 คน โดยประธานกรรมการบริหารองค์การ
นักวิชาชีพในอนาคตแห่งประเทศไทย ระดับจังหวัด เป็นผู้แต่งตั้ง

3.6.2 ระดับภาค และระดับชาติ ให้มีคณะกรรมการตัดสิน ไม่เกิน 7 คน

3.6.3 กรณีมีความจำเป็นต้องเพิ่มจำนวนกรรมการตัดสิน ให้อยู่ในดุลยพินิจของคณะกรรมการบริหาร
องค์การนักวิชาชีพในอนาคตแห่งประเทศไทย แต่ละระดับ

3.7 คณะกรรมการดำเนินงาน

3.7.1 ระดับจังหวัด ให้มีคณะกรรมการดำเนินงาน โดยประธานกรรมการบริหารองค์การนักวิชาชีพใน
อนาคตแห่งประเทศไทย ระดับจังหวัด เป็นผู้แต่งตั้ง

3.7.2 ระดับภาค ให้มีคณะกรรมการดำเนินงาน โดยอยู่ในดุลยพินิจของคณะกรรมการบริหารองค์การ
นักวิชาชีพในอนาคตแห่งประเทศไทย ระดับภาค ประธานกรรมการบริหารองค์การ
นักวิชาชีพในอนาคตแห่งประเทศไทย ระดับภาค เป็นผู้แต่งตั้ง



เกณฑ์ กติกา การแข่งขันทักษะวิชาชีพ ทักษะวิชาชีพพระยະສັນ และทักษะพื้นฐาน
ประเภทวิชาศิลปกรรมและเศรษฐกิจสร้างสรรค์ กลุ่มอาชีพศิลปะและการออกแบบ
สาขาวิชาการออกแบบ สาขาวิชาออกแบบนิเทศศิลป์
ทักษะชุดการออกแบบสร้างสรรค์การจัดแสดงสินค้า
ระดับประกาศนียบัตรวิชาชีพ (ปวช.) หรือ ระดับประกาศนียบัตรวิชาชีพชั้นสูง (ปวส.)
ระดับสถานศึกษา ระดับจังหวัด ระดับภาค และระดับชาติ ปีการศึกษา 2568 - 2572

- 3.7.3 ระดับชาติ ให้มีคณะกรรมการดำเนินงาน ไม่เกิน 15 คน โดยมีผู้แทนของแต่ละภาคๆ ละ 1 คน
และภาคที่เป็นเจ้าภาพเสนอรายชื่อคณะกรรมการในภาค จำนวน 11 คน
เลขาธิการคณะกรรมการการอาชีวศึกษา หรือรองเลขาธิการคณะกรรมการการอาชีวศึกษา
ที่ได้รับมอบหมายเป็นผู้แต่งตั้ง
- 3.7.4 กรณีมีความจำเป็นต้องเพิ่มจำนวนคณะกรรมการดำเนินงาน เกิน 15 คน ให้อยู่ในดุลยพินิจ
ของคณะกรรมการบริหารองค์การนักวิชาชีพในอนาคตแห่งประเทศไทย แต่ละระดับ

4. การพิจารณาเหรียญรางวัลตามเกณฑ์มาตรฐาน

- 4.1 คะแนน 80 ขึ้นไป ระดับเหรียญทอง
4.2 คะแนน 70 - 79 ระดับเหรียญเงิน
4.3 คะแนน 60 - 69 ระดับเหรียญทองแดง

5. การจัดอันดับรางวัล

- 5.1 ชนะเลิศ ได้คะแนนสูงสุด
5.2 รองชนะเลิศอันดับ 1 ได้คะแนนรองจากรางวัลชนะเลิศ
5.3 รองชนะเลิศอันดับ 2 ได้คะแนนรองจากรางวัลรองชนะเลิศอันดับ 1
5.4 รองชนะเลิศอันดับ 3 ได้คะแนนรองจากรางวัลรองชนะเลิศอันดับ 2
5.5 รองชนะเลิศอันดับ 4 ได้คะแนนรองจากรางวัลรองชนะเลิศอันดับ 3
5.6 ชมเชย ได้คะแนนรองจากรางวัลรองชนะเลิศอันดับ 4
และมีคะแนนอยู่ในระดับเหรียญทองแดงขึ้นไป

หมายเหตุ รางวัลลำดับที่ 5.1 – 5.5 ต้องไม่ครองตำแหน่งร่วมกัน

6. รางวัลที่ได้รับ

- 6.1 ชนะเลิศ ได้รับโล่พร้อมเกียรติบัตร (ระดับภาคและระดับชาติ)
6.2 รองชนะเลิศอันดับ 1 ได้รับเกียรติบัตร
6.3 รองชนะเลิศอันดับ 2 ได้รับเกียรติบัตร
6.4 รองชนะเลิศอันดับ 3 ได้รับเกียรติบัตร
6.5 รองชนะเลิศอันดับ 4 ได้รับเกียรติบัตร
6.6 ชมเชย ได้รับเกียรติบัตร



เกณฑ์ กติกา การแข่งขันทักษะวิชาชีพ ทักษะวิชาชีพระยะสั้น และทักษะพื้นฐาน
ประเภทวิชาศิลปกรรมและเศรษฐกิจสร้างสรรค์ กลุ่มอาชีพศิลปะและการออกแบบ
สาขาวิชาการออกแบบ สาขาวิชาออกแบบนิเทศศิลป์
ทักษะชุดการออกแบบสร้างสรรค์การจัดแสดงสินค้า
ระดับประกาศนียบัตรวิชาชีพ (ปวช.) หรือ ระดับประกาศนียบัตรวิชาชีพชั้นสูง (ปวส.)
ระดับสถานศึกษา ระดับจังหวัด ระดับภาค และระดับชาติ ปีการศึกษา 2568 - 2572

หมายเหตุ

1. โฉร่างวัลมอบให้สถานศึกษา เกียรติบัตรมอบให้สถานศึกษา ผู้เข้าแข่งขัน และครูผู้ควบคุม
2. ผลการตัดสินของคณะกรรมการถือว่าเป็นที่สิ้นสุด
3. หัวข้อการแข่งขัน
ปีการศึกษา 2568 หัวข้อ Solpower Thai Cuisine Experience Store : ออกแบบผลิตภัณฑ์
อาหารไทย
ปีการศึกษา 2569 หัวข้อ Green Future Design: ออกแบบผลิตภัณฑ์ยั่งยืนเพื่อวิถีชีวิตใหม่
ปีการศึกษา 2570 หัวข้อ EcoPaws Sustainable Pet Care Experience Store : ออกแบบ
ผลิตภัณฑ์สัตว์เลี้ยงที่มุ่งเน้นความยั่งยืนและเป็นมิตรต่อสิ่งแวดล้อม
ปีการศึกษา 2571 หัวข้อ Wellness Innovation: ออกแบบผลิตภัณฑ์สุขภาพยุคใหม่
ปีการศึกษา 2572 หัวข้อ Innovative Products for Elderly Quality of Life :ออกแบบนวัตกรรม
ผลิตภัณฑ์เพื่อคุณภาพชีวิตผู้สูงอายุ

	<p>เกณฑ์ กติกา การแข่งขันทักษะวิชาชีพ ทักษะวิชาชีพระยะสั้น และทักษะพื้นฐาน ประเภทวิชาศิลปกรรมและเศรษฐกิจสร้างสรรค์ กลุ่มอาชีพศิลปะและการออกแบบ กลุ่มอาชีพการพิมพ์และบรรจุภัณฑ์ สาขาวิชาดิจิทัลกราฟิก สาขาวิชาเทคโนโลยีศิลปกรรม สาขาวิชาการถ่ายภาพและมัลติมีเดีย สาขาวิชาการพิมพ์และบรรจุภัณฑ์ ทักษะการออกแบบสื่อสิ่งพิมพ์ประเภทนิตยสาร ส่งเสริม SOFT POWER THAILAND ภายใต้หัวข้อ “อัตลักษณ์ประจำท้องถิ่น” ระดับประกาศนียบัตรวิชาชีพ (ปวช.) ระดับสถานศึกษา ระดับจังหวัด ระดับภาค และระดับชาติ ปีการศึกษา 2568</p>
--	--

<p>1. วัตถุประสงค์ของการแข่งขัน</p> <ol style="list-style-type: none"> 1.1 เพื่อเป็นการส่งเสริมทักษะการออกแบบสื่อสิ่งพิมพ์ประเภทนิตยสารภายใต้โจทย์ “อัตลักษณ์ประจำท้องถิ่น” ให้แก่ผู้เรียน 1.2 เพื่อให้ผู้เรียนได้ใช้ความรู้ความสามารถที่ได้จากการศึกษา ให้เกิดประโยชน์ในการปฏิบัติงานจริง 1.3 เพื่อให้ผู้เรียนได้รับประสบการณ์นอกเหนือจากการศึกษาในห้องเรียน 1.4 เพื่อเป็นการประชาสัมพันธ์และเผยแพร่ผลงานของสถานศึกษา ในสังกัดสำนักงานคณะกรรมการการอาชีวศึกษา 1.5 เพื่อยกระดับทักษะฝีมือของผู้เรียนอาชีวศึกษา ให้ก้าวสู่ระดับสากล <p>2. คุณสมบัติและข้อกำหนดของผู้เข้าประกวดแข่งขัน</p> <p>2.1 คุณสมบัติ</p> <ol style="list-style-type: none"> 2.1.1 เป็นสมาชิกประเภทสามัญขององค์กรนักวิชาชีพในอนาคตแห่งประเทศไทย ระดับสถานศึกษา 2.1.2 เป็นผู้เรียนในระบบ หรือระบบทวิภาคี (ไม่เป็นพนักงานประจำบริษัท) ของสถานศึกษา สังกัดสำนักงานคณะกรรมการการอาชีวศึกษาและได้ลงทะเบียนเรียนหลักสูตรประกาศนียบัตรวิชาชีพ (ปวช.) ยกเว้น ผู้เรียนระบบทวิศึกษา และผู้เรียนโครงการพิเศษ 2.1.3 ระดับจังหวัด ต้องผ่านการแข่งขัน และได้รับรางวัลชนะเลิศ ระดับสถานศึกษา 2.1.4 ระดับภาค ต้องผ่านการแข่งขัน และได้รับรางวัลชนะเลิศ ระดับจังหวัด 2.1.5 ระดับชาติ ต้องผ่านการแข่งขัน และได้รับรางวัลชนะเลิศ รองชนะเลิศอันดับ 1 ระดับภาค <p>2.2 ข้อกำหนด</p> <ol style="list-style-type: none"> 2.2.1 ผู้เข้าแข่งขันกำลังศึกษาอยู่ในสาขาวิชาดิจิทัลกราฟิก สาขาวิชาเทคโนโลยีศิลปกรรม สาขาวิชาการถ่ายภาพและมัลติมีเดีย สาขาวิชาการพิมพ์และบรรจุภัณฑ์ 2.2.2 ผู้เข้าแข่งขันทีมละ 3 คน (รวมนายแบบ/นางแบบ) สำรอง 1 คน ครูผู้ควบคุม 1 คน 2.2.3 ผู้เข้าแข่งขันแต่งกายด้วยชุดนักเรียน หรือตามที่คณะกรรมการจัดการแข่งขันกำหนด 2.2.4 ยื่นหลักฐานการสมัครตามแบบฟอร์มที่กำหนด และลงทะเบียนเข้าร่วมการแข่งขัน
--



เกณฑ์ กติกา การแข่งขันทักษะวิชาชีพ ทักษะวิชาชีพพระยะสั้น และทักษะพื้นฐาน
ประเภทวิชาศิลปกรรมและเศรษฐกิจสร้างสรรค์
กลุ่มอาชีพศิลปะและการออกแบบ กลุ่มอาชีพการพิมพ์และบรรจุภัณฑ์
สาขาวิชาดิจิทัลกราฟิก สาขาวิชาเทคโนโลยีศิลปกรรม
สาขาวิชาการถ่ายภาพและมัลติมีเดีย สาขาวิชาการพิมพ์และบรรจุภัณฑ์
ทักษะการออกแบบสื่อสิ่งพิมพ์ประเภทนิตยสาร ส่งเสริม SOFT POWER THAILAND
ภายใต้หัวข้อ “อัตลักษณ์ประจำท้องถิ่น” ระดับประกาศนียบัตรวิชาชีพ (ปวช.)
ระดับสถานศึกษา ระดับจังหวัด ระดับภาค และระดับชาติ ปีการศึกษา 2568

3. รายละเอียดของการแข่งขัน

3.1 สมรรถนะรายวิชา

- 3.1.1 สร้างสรรค์ผลงานการออกแบบสื่อสิ่งพิมพ์ประเภทนิตยสารภายใต้โจทย์และข้อกำหนด รวมไปถึงสามารถนำเสนอผลงานได้
- 3.1.2 ถ่ายภาพผลิตภัณฑ์, หุ่นนิ่ง, นางแบบหรือนายแบบ เพื่อใช้ประกอบภายในนิตยสารได้
- 3.1.3 จัดทำและออกแบบนิตยสารภายใต้โจทย์ด้วยโปรแกรมสำเร็จรูปทางด้านดิจิทัลกราฟิก

3.2 งานที่กำหนด

3.2.1 โจทย์ที่กำหนดในการแข่งขัน

นักเรียนแต่ละทีมจะต้องออกแบบและสร้างสรรค์สิ่งพิมพ์ประเภทนิตยสารส่งเสริม SOFT POWER THAILAND ภายใต้หัวข้อ “อัตลักษณ์ประจำท้องถิ่น” ซึ่งนิตยสารดังกล่าว เป็นนิตยสาร 4 สี ขนาด A4 (21 x 29.7 เซนติเมตร) เป็นนิตยสารประเภทรายเดือน (โดยให้ถือว่านิตยสารที่ออกแบบเป็นฉบับที่ 1 ปีที่ 1) เว้นระยะตัดตก 3 มม. สำหรับเผยแพร่ในช่องทางออนไลน์ มีกลุ่มเป้าหมายอยู่ที่กลุ่มวัยทำงานตอนต้นอายุระหว่าง 22 – 30 ปี และนิตยสารจะต้องเป็นสื่อที่แสดงให้เห็นถึงศักยภาพของอัตลักษณ์ประจำท้องถิ่น ในการก้าวสู่ตลาดสากลไม่ว่าจะในเชิงวัฒนธรรม แฟชั่น อาหาร เทศกาล ภาพยนตร์ หรือผลิตภัณฑ์สร้างสรรค์ โดยนักเรียนจะต้องนำเสนออัตลักษณ์ประจำถิ่น และจะต้องคิดชื่อนิตยสาร พร้อมสโลแกนของนิตยสาร

ระดับจังหวัดและระดับภาค

นำเสนอ E- Magazine รูปแบบไฟล์ PDF

ระดับชาติ

นำเสนอ E- Magazine รูปแบบไฟล์ Publish

ภายในนิตยสารฉบับดังกล่าว จะต้องออกแบบทั้งหมด 10 หน้า รวมปกหน้า และปกหลัง โดยมีรายละเอียดดังต่อไปนี้

1) ปกหน้า (Cover)

ในส่วนปกหน้าจะต้องมีองค์ประกอบดังต่อไปนี้

- ชื่อหัวนิตยสาร (Masthead) ซึ่งนักเรียนจะต้องจัดวางและออกแบบหัวนิตยสารด้วยตนเอง พร้อมทั้งตั้งชื่อนิตยสารด้วยตนเอง



เกณฑ์ กติกา การแข่งขันทักษะวิชาชีพ ทักษะวิชาชีพพระยะสั้น และทักษะพื้นฐาน
ประเภทวิชาศิลปกรรมและเศรษฐกิจสร้างสรรค์
กลุ่มอาชีพศิลปะและการออกแบบ กลุ่มอาชีพการพิมพ์และบรรจุภัณฑ์
สาขาวิชาดิจิทัลกราฟิก สาขาวิชาเทคโนโลยีศิลปกรรม
สาขาวิชาการถ่ายภาพและมัลติมีเดีย สาขาวิชาการพิมพ์และบรรจุภัณฑ์
ทักษะการออกแบบสื่อสิ่งพิมพ์ประเภทนิตยสาร ส่งเสริม SOFT POWER THAILAND
ภายใต้หัวข้อ “อัตลักษณ์ประจำท้องถิ่น” ระดับประกาศนียบัตรวิชาชีพ (ปวช.)
ระดับสถานศึกษา ระดับจังหวัด ระดับภาค และระดับชาติ ปีการศึกษา 2568

- ภาพปก (Cover Photo) ภาพแฟชั่นเด่นของฉบับ สามารถเลือกขนาดของภาพได้ตามความเหมาะสม และภาพต้องคมชัด มีการจัดองค์ประกอบศิลป์
- คำโปรยหลัก (Main Cover Line) เป็นประโยคสั้น ๆ ที่อธิบายธีมหรือหัวข้อเด่นของฉบับนี้
- คำโปรยรอง (Secondary Cover Lines) เป็นการบอกรายการบทความที่น่าสนใจภายในนิตยสาร
- วันที่/ฉบับที่ (Issue Info) ให้ระบุเดือน-ปี ในช่วงเดือนและปีที่ทำการแข่งทักษะดังกล่าว และกำหนดเป็นฉบับที่ 1 ปีที่ 1
- Barcode โดยสามารถสร้างบาร์โค้ดจำลองได้ภายในเวลาการแข่งขัน
- อื่น ๆ นอกเหนือข้อมูลข้างต้น ตามความเหมาะสมของหน้าปกนิตยสาร

2) หน้าบรรณาธิการ (Editorial Page) และสารบัญ (Content Page)

นักเรียนจะต้องออกแบบหน้าดังกล่าว โดยมีจำนวนหน้าที่เหมาะสม โดยมีรายละเอียดภายใน 1 หน้า ทั้งหมด 2 ส่วนย่อยด้วยกัน ดังต่อไปนี้

- ส่วนบรรณาธิการ (Editor's Note) เป็นการเขียนอธิบายแนวคิดหลักของนิตยสารฉบับนี้ เช่น แนวคิดของฉบับ (Theme) แรงบันดาลใจในการจัดทำ และชื่อบรรณาธิการ (ชื่อจริง) พร้อมลายเซ็นและภาพที่มบรรณาธิการบริหาร โดยสร้างสถานการณ์ไว้ว่า นักเรียนผู้ออกแบบเป็นบรรณาธิการบริหารนิตยสารนี้
- ส่วนสารบัญ (Table of Contents) มีการเรียงลำดับหน้าที่ชัดเจน

3) หน้าโฆษณา (Ads Page)

นักเรียนจะต้องคัดเลือกผลิตภัณฑ์หรือบริการชุมชนประจำจังหวัดของตนเอง และจัดทำเป็นหน้าโฆษณา (นักเรียนจะต้องถ่ายภาพผลิตภัณฑ์หรือบริการด้วยตนเองภายในพื้นที่การแข่งขัน) โดยภาพดังกล่าว จะต้องมีความสอดคล้องกับแนวคิดและภาพรวมของนิตยสาร เป็นผลิตภัณฑ์หรือบริการที่มีลักษณะการสื่อสารทางการตลาดไปในทิศทางเดียวกันกับนิตยสาร โดยภายในหน้าโฆษณาจะต้องมีองค์ประกอบย่อยได้แก่

- ภาพหลัก (Main Visual/Image) ภาพถ่ายสินค้าหรือโมเดลกับสินค้าเป็นภาพคุณภาพสูง มีองค์ประกอบศิลป์ดี มี Mood & Tone และ Concept ของภาพที่ชัดเจน



เกณฑ์ กติกา การแข่งขันทักษะวิชาชีพ ทักษะวิชาชีพระยะสั้น และทักษะพื้นฐาน
ประเภทวิชาศิลปกรรมและเศรษฐกิจสร้างสรรค์
กลุ่มอาชีพศิลปะและการออกแบบ กลุ่มอาชีพการพิมพ์และบรรจุภัณฑ์
สาขาวิชาดิจิทัลกราฟิก สาขาวิชาเทคโนโลยีศิลปกรรม
สาขาวิชาการถ่ายภาพและมัลติมีเดีย สาขาวิชาการพิมพ์และบรรจุภัณฑ์
ทักษะการออกแบบสื่อสิ่งพิมพ์ประเภทนิตยสาร ส่งเสริม SOFT POWER THAILAND
ภายใต้หัวข้อ “อัตลักษณ์ประจำท้องถิ่น” ระดับประกาศนียบัตรวิชาชีพ (ปวช.)
ระดับสถานศึกษา ระดับจังหวัด ระดับภาค และระดับชาติ ปีการศึกษา 2568

- โลโก้แบรนด์ (Brand Logo) ของผลิตภัณฑ์
- คำโปรยหรือข้อความสั้น (Headline/Tagline) เป็นคำโฆษณาสั้น ๆ สามารถใช้ได้ทั้งภาษาไทยและภาษาอังกฤษ
- คำกระตุ้น (Call to Action) คำหรือประโยคสั้น ๆ ที่ออกแบบมาเพื่อกระตุ้นให้ผู้อ่านตอบสนองอยากจะทำผลิตภัณฑ์ดังกล่าวทันที
- ราคา / ช่องทางการสั่งซื้อ (Optional) ถ้าเน้นขายตรง อาจใส่ราคา หรือโปรโมชั่น หรือสามารถใส่ข้อมูลช่องทางการติดต่อซื้อขายแทนได้
- อื่น ๆ นอกเหนือข้อมูลข้างต้น ตามความเหมาะสมของผลิตภัณฑ์

4) บทความนำเสนออัตลักษณ์ประจำท้องถิ่น

นักเรียนจะต้องนำเสนอบทความในลักษณะการเล่าเรื่องราว ที่มา จุดเริ่มต้น กระบวนการ และรายละเอียดของอัตลักษณ์ประจำท้องถิ่น มาขยายเป็นบทความที่น่าสนใจ ซึ่งจะต้องถ่ายทอดคุณค่า และโน้มน้าวผู้อ่าน ให้อยากรู้จักหรือสนใจอัตลักษณ์ประจำท้องถิ่นนั้น มีการระบุเลขหน้าที่เหมาะสม โดยภายในบทความจะต้องมีส่วนประกอบดังนี้

- ชื่อบทความ (Headline)
- ภาพนำเสนอหลัก (Main Image)
- คำโปรยนำ (Intro Paragraph / Deck)
- ภาพ (Images)
- เนื้อหา (Article)
- อื่น ๆ นอกเหนือข้อมูลข้างต้น

5) หน้าอื่น ๆ ตามความเหมาะสม ที่สอดคล้องกับหลักการออกแบบนิตยสาร

- ปกหลัง (Back Cover)

ทั้งนี้ ภาพประกอบทั้งหมด จะต้องถ่ายทำเองภายในพื้นที่ที่เจ้าภาพจัดการแข่งขันเตรียมไว้ให้เท่านั้น โดยข้อมูลภายในนิตยสารทั้งหมด นักเรียนแต่ละทีมจะต้องพิมพ์เนื้อหาลงในไฟล์สกุล.doc หรือ .docx (โดยภายในไฟล์จะต้องระบุเพียงแค่ว่าเนื้อหาที่จะใส่ภายในเล่มเท่านั้น ไม่อนุญาตให้มีการพิมพ์กำกับรายละเอียดของการออกแบบหรือเสริมรูปภาพภายใน) และ



เกณฑ์ กติกา การแข่งขันทักษะวิชาชีพ ทักษะวิชาชีพระยะสั้น และทักษะพื้นฐาน
ประเภทวิชาศิลปกรรมและเศรษฐกิจสร้างสรรค์
กลุ่มอาชีพศิลปะและการออกแบบ กลุ่มอาชีพการพิมพ์และบรรจุภัณฑ์
สาขาวิชาดิจิทัลกราฟิก สาขาวิชาเทคโนโลยีศิลปกรรม
สาขาวิชาการถ่ายภาพและมัลติมีเดีย สาขาวิชาการพิมพ์และบรรจุภัณฑ์
ทักษะการออกแบบสื่อสิ่งพิมพ์ประเภทนิตยสาร ส่งเสริม SOFT POWER THAILAND
ภายใต้หัวข้อ “อัตลักษณ์ประจำท้องถิ่น” ระดับประกาศนียบัตรวิชาชีพ (ปวช.)
ระดับสถานศึกษา ระดับจังหวัด ระดับภาค และระดับชาติ ปีการศึกษา 2568

เตรียมไฟล์ตราสัญลักษณ์ (Logo) ของสำนักงานคณะกรรมการการอาชีวศึกษา สถานศึกษา
และหน่วยงานที่เกี่ยวข้อง ไม่เกิน 3 ภาพ เป็นไฟล์สกุล .jpg หรือ .png เท่านั้น
และเมื่อจัดทำเสร็จสิ้น นักเรียนแต่ละทีมจะต้องส่งชิ้นงานสมบูรณ์เป็นไฟล์ โดยแบ่งออกเป็น
2 Folder ดังต่อไปนี้

- **Folder 1 : Final Artwork** : เป็นไฟล์นิตยสารฉบับสมบูรณ์ ตั้งค่าไฟล์เป็นสกุลไฟล์ .pdf ระบบสี RGB นำส่งให้กับคณะกรรมการกลาง เป็นอันเสร็จสิ้นการทำงานที่กำหนด
- **Folder 2 : Gallery Fashion Set** : เป็นแฟ้มเก็บไฟล์ภาพถ่ายทั้งหมดที่ใช้ประกอบภายในนิตยสาร โดยมีค่าความละเอียดของไฟล์ไม่ต่ำกว่า 300 dpi โดยต้องส่งทุกไฟล์ภาพที่เกี่ยวข้อง เช่น ไฟล์ .jpg / .raw

3.2.2 ข้อกำหนดเทคนิคพิเศษในการแข่งขัน

- 3.2.2.1 ในการแข่งขัน ผู้เข้าแข่งขันจะต้องนำอุปกรณ์คอมพิวเตอร์หรือโน้ตบุ๊กที่ผ่านการลบล้างข้อมูล (Format) ภายในอุปกรณ์ทั้งหมด ยกเว้นโปรแกรมสร้างภาพกราฟิกที่ใช้ในการแข่งขัน
- 3.2.2.2 โปรแกรมสำเร็จรูปพื้นฐาน ที่อนุญาตให้ใช้สร้างผลงานในระหว่างการแข่งขัน ประกอบด้วย
 - 1) โปรแกรมในเครือ Adobe Collection ทั้งหมดทุกเวอร์ชัน
 - 2) โปรแกรมในเครือ Microsoft Office ทั้งหมดทุกเวอร์ชัน หากทีมผู้เข้าแข่งขันใดมีความประสงค์ที่จะลงโปรแกรมสำหรับสร้างผลงานนิตยสาร นอกเหนือจากนี้จะต้องรายงานต่อคณะกรรมการกลางและทีมผู้เข้าแข่งขันทีมอื่นทราบ และจะต้องนำไฟล์ติดตั้งโปรแกรมดังกล่าวด้วย โดยทีมผู้เข้าแข่งขันทีมอื่นสามารถใช้สิทธิ์แจ้งความประสงค์ต้องการติดตั้งโปรแกรมนอกเหนือของอีกทีมร่วมด้วยได้
- 3.2.2.3 ไม่อนุญาตให้ใช้โปรแกรมหรือส่วนขยายเสริม (Plugin และ Preset) ที่มีผลต่อการลดระยะเวลาการออกแบบหน้านิตยสารอัตโนมัติ หรือการปรับแต่งรูปถ่ายอย่างเด็ดขาด ยกเว้นโปรแกรมหรือส่วนขยายเสริม (Plugin และ Preset) ที่ถูกติดตั้งพร้อมกับโปรแกรมสำเร็จรูปหลักที่ได้รับอนุญาตมาแล้ว



เกณฑ์ กติกา การแข่งขันทักษะวิชาชีพ ทักษะวิชาชีพระยะสั้น และทักษะพื้นฐาน
ประเภทวิชาศิลปกรรมและเศรษฐกิจสร้างสรรค์
กลุ่มอาชีพศิลปะและการออกแบบ กลุ่มอาชีพการพิมพ์และบรรจุภัณฑ์
สาขาวิชาดิจิทัลกราฟิก สาขาวิชาเทคโนโลยีศิลปกรรม
สาขาวิชาการถ่ายภาพและมัลติมีเดีย สาขาวิชาการพิมพ์และบรรจุภัณฑ์
ทักษะการออกแบบสื่อสิ่งพิมพ์ประเภทนิตยสาร ส่งเสริม SOFT POWER THAILAND
ภายใต้หัวข้อ “อัตลักษณ์ประจำท้องถิ่น” ระดับประกาศนียบัตรวิชาชีพ (ปวช.)
ระดับสถานศึกษา ระดับจังหวัด ระดับภาค และระดับชาติ ปีการศึกษา 2568

- 3.2.2.4 ไม่อนุญาตให้นำไฟล์ภาพใด ๆ นอกเหนือข้อกำหนด เข้าในพื้นที่การแข่งขัน หากทำการตรวจพบเจอไฟล์ภาพใด ๆ ก็ตามคณะกรรมการผู้ตรวจสอบมีสิทธิ์ที่จะลบไฟล์ดังกล่าวได้ ยกเว้นไฟล์สกุลภาพที่มีการเชื่อมกับระบบปฏิบัติการ (ไฟล์ภาพที่ถูกฝังและติดตั้งจากระบบปฏิบัติการโดยตรง) ที่หากทำการลบอาจส่งผลต่อการทำงานของเครื่องคอมพิวเตอร์
- 3.2.2.5 ไม่อนุญาตให้ใช้เครื่องสแกนเนอร์ (Scanner), กล้องมือถือ หรืออุปกรณ์สแกนใด ๆ ก็ตาม
- 3.2.2.6 ไม่อนุญาตให้นำอุปกรณ์ในการติดต่อสื่อสารเข้าพื้นที่ในการแข่งขันทุกกรณี
- 3.2.2.7 ผู้เข้าแข่งขันแต่ละทีมจะต้องเตรียมกล่องบันทึกภาพพร้อม SD Card ที่ไม่มีข้อมูลภายใน โดยคณะกรรมการกลางจะเป็นผู้ตรวจสอบ SD Card ก่อนการแข่งขัน หากพบไฟล์ภาพที่เกี่ยวข้อง คณะกรรมการกลางมีสิทธิ์ขอให้มีการลบไฟล์ดังกล่าวออกก่อน ถึงจะสามารถใช้งาน SD Card ที่มีการเตรียมมาได้
- 3.2.2.8 การวาดภาพประกอบเพิ่มเติมภายในนิตยสาร เช่น ภาพการ์ตูน หรือฉากหลัง ให้วาดขึ้นใหม่จากโปรแกรมสำเร็จรูปโดยจัดทำในวันแข่งขันเท่านั้น
- 3.2.2.9 ในกรณีที่ผู้เข้าแข่งขันใช้อุปกรณ์คอมพิวเตอร์หรือโน้ตบุ๊กที่ไม่มีอุปกรณ์อ่าน USB Flash Drive หรือ CD, DVD (ถ้ามีการใช้งาน) ผู้เข้าแข่งขันจะต้องจัดเตรียมอุปกรณ์เสริมมาเอง
- 3.2.2.10 ผู้เข้าแข่งขันจะได้รับ USB Flash Drive ที่ไม่บรรจุข้อมูลไฟล์ใด ๆ จากคณะกรรมการกลางทีมละ 1 ชิ้น เพื่อใช้สำหรับการโอนถ่ายข้อมูลระหว่างการแข่งขัน และจะต้องนำส่งคืนคณะกรรมการกลางทุกครั้งก่อนพักรับประทานอาหารกลางวัน หรือก่อนจบการแข่งขัน
- 3.3.2.11 ในการบันทึกไฟล์นิตยสาร
ระดับจังหวัดและภาค จะต้องบันทึกไฟล์เป็นสกุล .pdf (ในส่วนของนิตยสารฉบับสมบูรณ์) และไฟล์สกุล .jpg และ .raw (สำหรับภาพถ่ายภายในนิตยสาร) นอกเหนือสกุลไฟล์ดังกล่าวจะไม่อนุญาตให้ใช้ในการนำเสนอผลงาน



เกณฑ์ กติกา การแข่งขันทักษะวิชาชีพ ทักษะวิชาชีพพระยะสั้น และทักษะพื้นฐาน
ประเภทวิชาศิลปกรรมและเศรษฐกิจสร้างสรรค์
กลุ่มอาชีพศิลปะและการออกแบบ กลุ่มอาชีพการพิมพ์และบรรจุภัณฑ์
สาขาวิชาดิจิทัลกราฟิก สาขาวิชาเทคโนโลยีศิลปกรรม
สาขาวิชาการถ่ายภาพและมัลติมีเดีย สาขาวิชาการพิมพ์และบรรจุภัณฑ์
ทักษะการออกแบบสื่อสิ่งพิมพ์ประเภทนิตยสาร ส่งเสริม SOFT POWER THAILAND
ภายใต้หัวข้อ “อัตลักษณ์ประจำท้องถิ่น” ระดับประกาศนียบัตรวิชาชีพ (ปวช.)
ระดับสถานศึกษา ระดับจังหวัด ระดับภาค และระดับชาติ ปีการศึกษา 2568

ระดับชาติ จะต้องบันทึกไฟล์เอกสารเป็น E- Magazine รูปแบบไฟล์ Publish

- 3.3.2.12 ในระหว่างการแข่งขัน ผู้เข้าแข่งขันมีสิทธิ์ส่ง USB Flash Drive ที่บันทึกงานนิตยสาร สำเร็จต่อคณะกรรมการกลางได้ตลอดระยะเวลาการแข่งขัน และจะต้องออกจากพื้นที่ การแข่งขันทันที โดยทางคณะกรรมการกลางมีสิทธิ์ตรวจสอบไฟล์ของผู้เข้าแข่งขันที่ส่งมา เพื่อย้ายไฟล์เข้าสู่เครื่องคอมพิวเตอร์กลาง หากพบว่าไฟล์ใดก็ตามมีปัญหาทางเทคนิค ผู้เข้าแข่งขันมีสิทธิ์รับ USB Flash drive คืน เพื่อนำกลับไปบันทึกไฟล์ใหม่ได้หากกรณี ที่ยังมีเวลาเหลือให้ผู้เข้าแข่งขันนำกลับไปแก้ไข
- 3.3.2.13 ในระหว่างการแข่งขัน ภาพทั้งหมดจะต้องถูกสร้างและถ่ายภายในระยะเวลา การแข่งขันเท่านั้น และจะต้องถ่ายทำในรูปแบบสตูดิโอภายใน (Indoor Studio) ภายใต้พื้นที่การแข่งขันที่ทางเจ้าภาพสถานที่และเจ้าภาพดำเนินการแข่งขันได้ จัดเตรียมไว้ให้เท่านั้น และกำหนดให้บันทึกภาพภายใน 3 ชั่วโมง
- 3.3.2.14 ตลอดช่วงเวลาในการถ่ายทำ จะต้องไม่สร้างการรบกวนต่อสมาชิกทีมอื่น ๆ หากมีการ พบพฤติกรรมมารบกวนระหว่างถ่ายทำ คณะกรรมการกลางมีสิทธิ์พิจารณายุติ การถ่ายทำของทีมที่สร้างการรบกวนดังกล่าวได้
- 3.3.2.15 ในกรณีที่นักเรียนมีการใช้นายแบบ/นางแบบประกอบการถ่าย นักเรียนผู้เข้าแข่งขัน จะต้องเป็นนายแบบ/นางแบบเอง ไม่สามารถให้นักเรียนตัวสำรองเป็นนายแบบ/ นางแบบได้
- 3.3.2.16 ในส่วนของการแต่งกาย/การแต่งหน้าประกอบการถ่ายทำ นักเรียนผู้เข้าแข่งขันจะต้อง แต่งในระยะเวลาการแข่งขันเท่านั้น
- 3.3.2.17 ในกรณีที่หมดเวลาการแข่งขันแล้วนั้น หากผู้เข้าแข่งขันไม่นำส่ง USB Flash Drive ที่บรรจุไฟล์สมบูรณ์ต่อคณะกรรมการกลาง จะถือว่าผลงานดังกล่าวไม่ได้รับการ พิจารณาคะแนน แต่อนุญาตให้ยื่นนำเสนอผลงานให้กับทีมผู้เข้าแข่งขันอื่นได้

ฉบับร่างใช้สำหรับการแข่งขันปีการศึกษา 2568



เกณฑ์ กติกา การแข่งขันทักษะวิชาชีพ ทักษะวิชาชีพพระยาศน์ และทักษะพื้นฐาน
ประเภทวิชาศิลปกรรมและเศรษฐกิจสร้างสรรค์
กลุ่มอาชีพศิลปะและการออกแบบ กลุ่มอาชีพการพิมพ์และบรรจุภัณฑ์
สาขาวิชาดิจิทัลกราฟิก สาขาวิชาเทคโนโลยีศิลปกรรม
สาขาวิชาการถ่ายภาพและมัลติมีเดีย สาขาวิชาการพิมพ์และบรรจุภัณฑ์
ทักษะการออกแบบสื่อสิ่งพิมพ์ประเภทนิตยสาร ส่งเสริม SOFT POWER THAILAND
ภายใต้หัวข้อ “อัตลักษณ์ประจำท้องถิ่น” ระดับประกาศนียบัตรวิชาชีพ (ปวช.)
ระดับสถานศึกษา ระดับจังหวัด ระดับภาค และระดับชาติ ปีการศึกษา 2568

- 3.3.2.18 ผู้เข้าแข่งขันจะต้องเตรียมอุปกรณ์เครื่องสำรองไฟฟ้ามา ในกรณีที่ใช้อุปกรณ์คอมพิวเตอร์หรือโน้ตบุ๊กที่ไม่ได้มีอุปกรณ์สำรองไฟในตัว หากทว่าระหว่างการแข่งขันเกิดเหตุการณ์ไฟตกหรือไฟฟ้าดับระหว่างการแข่งขัน ทางคณะกรรมการกลางจะไม่รับผิดชอบต่อความเสียหายต่ออุปกรณ์ หรือรับผิดชอบต่อเวลาที่เสียไปจากการเปิดอุปกรณ์ใหม่
- 3.3.2.19 ในกรณีที่ภายในพื้นที่การแข่งขันเกิดเหตุการณ์ไฟฟ้ดับ ผู้เข้าแข่งขันทุกทีมในพื้นที่จะต้องหยุดการทำงานและเดินออกจากพื้นที่การแข่งขันทันที โดยไม่อนุญาตให้นำอุปกรณ์ใด ๆ หรือ USB Flash Drive กลาง ออกจากพื้นที่การแข่งขันโดยเด็ดขาด และทางคณะกรรมการกลางจะดำเนินการชดเชยเพิ่มเวลาการแข่งขันตามจำนวนเวลาที่เกิดเหตุการณ์ไฟฟ้ดับ
- 3.3.2.20 ในกรณีที่ภายในพื้นที่การแข่งขันเกิดเหตุการณ์ไฟฟ้ตกเพียงช่วงเวลาสั้น ไม่เกิน 10 วินาที ผู้เข้าแข่งขันสามารถทำงานต่อได้ตามปกติ โดยไม่มีการชดเชยเวลาแต่อย่างใด
- 3.3.2.21 ในระหว่างการแข่งขัน หากทีมใดเกิดปัญหาทางด้านโปรแกรมสำเร็จรูป อาทิ เปิดไม่ได้ บันทึกไม่ได้ ถือเป็นความรับผิดชอบของผู้เข้าแข่งขันในการแก้ไขปัญหาดังกล่าวด้วยตนเอง
- 3.3.2.22 หากผู้เข้าแข่งขันต้องการลงโปรแกรมใหม่ระหว่างการแข่งขันอันเกิดจากปัญหาใด ๆ ก็ตามจะต้องรายงานต่อคณะกรรมการกลาง เพื่อให้คณะกรรมการกลางตรวจสอบถึงปัญหา หากคณะกรรมการกลางเห็นควรให้ลงโปรแกรมใหม่ ผู้เข้าแข่งขันสามารถนำไฟล์โปรแกรมมาติดตั้งใหม่ได้ โดยไม่ชดเชยเวลาการแข่งขัน และคณะกรรมการกลางจะต้องคอยสังเกตกระบวนการติดตั้งของผู้เข้าแข่งขันจนกว่าจะติดตั้งเสร็จสิ้น
- 3.3.2.23 หากผู้เข้าแข่งขันมีความประสงค์ออกจากพื้นที่การแข่งขันในระหว่างการแข่งขัน จะต้องรายงานคณะกรรมการกลางเพื่อชี้แจงสาเหตุ และคณะกรรมการกลางจะต้องตามผู้เข้าแข่งขันไปตลอดจนกว่าจะกลับเข้าสู่พื้นที่การแข่งขัน เพื่อป้องกันการเกิดทุจริต
- 3.3.2.24 เมื่อเข้าสู่ช่วงเวลาการนำเสนอ กำหนดเวลาในการนำเสนอผลงานรวม 5 นาที นอกเหนือจากเกณฑ์ดังกล่าว จะไม่ได้รับการพิจารณาคะแนน



เกณฑ์ กติกา การแข่งขันทักษะวิชาชีพ ทักษะวิชาชีพระยะสั้น และทักษะพื้นฐาน
ประเภทวิชาศิลปกรรมและเศรษฐกิจสร้างสรรค์
กลุ่มอาชีพศิลปะและการออกแบบ กลุ่มอาชีพการพิมพ์และบรรจุภัณฑ์
สาขาวิชาดิจิทัลกราฟิก สาขาวิชาเทคโนโลยีศิลปกรรม
สาขาวิชาการถ่ายภาพและมัลติมีเดีย สาขาวิชาการพิมพ์และบรรจุภัณฑ์
ทักษะการออกแบบสื่อสิ่งพิมพ์ประเภทนิตยสาร ส่งเสริม SOFT POWER THAILAND
ภายใต้หัวข้อ “อัตลักษณ์ประจำท้องถิ่น” ระดับประกาศนียบัตรวิชาชีพ (ปวช.)
ระดับสถานศึกษา ระดับจังหวัด ระดับภาค และระดับชาติ ปีการศึกษา 2568

- 3.3.2.25 ระหว่างการนำเสนอผลงาน ทีมผู้เข้าแข่งขัน และครูที่ปรึกษา ไม่อนุญาตให้ทำการบันทึกภาพและวิดีโอระหว่างการนำเสนอ ยกเว้นการแข่งขันในระดับชาติ
- 3.3.2.26 ในระหว่างการแข่งขัน หากทีมผู้เข้าแข่งขันหรือครูที่ปรึกษา ตรวจพบความผิดปกติหรือการทำผิดข้อกำหนดระหว่างการแข่งขัน ต้องดำเนินการแจ้งกับคณะกรรมการกลางทันทีโดยคณะกรรมการกลางจะทำการหารือและลงความเห็นต่อเหตุการณ์ที่เกิดขึ้นซึ่งผลของการหารือและลงความเห็นโดยคณะกรรมการกลางถือเป็นขั้นสุดท้าย
- 3.3.2.27 นอกเหนือจากข้อกำหนดพิเศษดังกล่าว ขึ้นอยู่กับดุลยพินิจของคณะกรรมการกลางเท่านั้น

3.3 กำหนดการแข่งขัน

3.3.1 กำหนดการ

วันที่หนึ่ง

- เวลา 08.00 - 09.00 น. - ครูผู้ควบคุม หรือผู้เข้าแข่งขันลงทะเบียนและรายงานตัวพร้อมจับฉลากโต๊ะที่นั่งทำงาน และจุดพื้นที่ถ่ายภาพ
- ผู้เข้าแข่งขันส่ง SD Card ที่ไม่มีข้อมูลใด ๆ และ USB Flash Drive ที่มีไฟล์ตามข้อกำหนด ให้คณะกรรมการกลางตรวจสอบและทำการเก็บไว้ โดยจะคืนให้ในวันแข่งขัน
- **หากพบปัญหาจากอุปกรณ์บันทึกข้อมูลที่ส่งมา ผู้เข้าแข่งขันจะต้องทำการแก้ไขและส่งใหม่ภายในเวลาที่กำหนดเท่านั้น**
- เวลา 09.00 - 12.00 น. ผู้เข้าแข่งขันติดตั้งอุปกรณ์คอมพิวเตอร์ และติดตั้งอุปกรณ์ถ่ายภาพภายในพื้นที่ที่จับฉลากได้
- เวลา 12.00 - 13.00 น. พักรับประทานอาหารกลางวัน
- เวลา 13.00 - 13.30 น. ประชุมชี้แจงเกณฑ์การแข่งขัน และแจ้งกรรมการกลางเพื่อลงโปรแกรมเพิ่มเติมในกรณีใช้โปรแกรมนอกเหนือจากที่ระบุในข้อกำหนด



เกณฑ์ กติกา การแข่งขันทักษะวิชาชีพ ทักษะวิชาชีพระยะสั้น และทักษะพื้นฐาน
ประเภทวิชาศิลปกรรมและเศรษฐกิจสร้างสรรค์
กลุ่มอาชีพศิลปะและการออกแบบ กลุ่มอาชีพการพิมพ์และบรรจุภัณฑ์
สาขาวิชาดิจิทัลกราฟิก สาขาวิชาเทคโนโลยีศิลปกรรม
สาขาวิชาการถ่ายภาพและมัลติมีเดีย สาขาวิชาการพิมพ์และบรรจุภัณฑ์
ทักษะการออกแบบสื่อสิ่งพิมพ์ประเภทนิตยสาร ส่งเสริม SOFT POWER THAILAND
ภายใต้หัวข้อ “อัตลักษณ์ประจำท้องถิ่น” ระดับประกาศนียบัตรวิชาชีพ (ปวช.)
ระดับสถานศึกษา ระดับจังหวัด ระดับภาค และระดับชาติ ปีการศึกษา 2568

เวลา 13.30 - 16.00 น. คณะกรรมการดำเนินงานตรวจสอบความพร้อมของคอมพิวเตอร์
กล้องบันทึกภาพ และอุปกรณ์เสริมประกอบการถ่ายภาพ
ของผู้เข้าแข่งขันแต่ละทีม

**แต่ละทีมจะต้องนำอุปกรณ์ถ่ายภาพมาติดตั้งภายในวันที่หนึ่ง
เท่านั้น และไม่อนุญาตให้นำออกนอกพื้นที่หากผ่านการตรวจสอบ
โดยคณะกรรมการกลาง และไม่ให้นำอุปกรณ์มาเพิ่มหลังวันที่หนึ่ง

เวลา 16.00 - 18.00 น. ผู้เข้าแข่งขันตรวจสอบความพร้อมของคอมพิวเตอร์
กล้องบันทึกภาพ และอุปกรณ์เสริมประกอบการถ่ายภาพอีกครั้ง

วันที่สอง

เวลา 07.30 - 08.00 น. ผู้เข้าแข่งขันรายงานตัว และรับ USB Flash Drive กลาง

เวลา 08.00 - 12.00 น. ดำเนินการแข่งขัน

เวลา 12.00 - 13.00 น. พักรับประทานอาหารกลางวัน (ในพื้นที่การแข่งขัน)

เวลา 13.00 - 17.00 น. ดำเนินการแข่งขัน (ต่อ)

เวลา 17.00 - 17.30 น. ออกจากพื้นที่การแข่งขัน ส่งคืน USB Flash Drive กลาง

วันที่สาม

เวลา 07.30 - 08.00 น. ผู้เข้าแข่งขันรายงานตัว และรับ USB Flash Drive กลาง

เวลา 08.00 - 12.00 น. ดำเนินการแข่งขันต่อ และบันทึกไฟล์งานลง USB Flash Drive กลาง
พร้อมส่งคืนคณะกรรมการกลาง

เวลา 12.00 - 13.00 น. พักรับประทานอาหารกลางวัน

เวลา 12.45 - 13.00 น. ประชุมคณะกรรมการตัดสิน

เวลา 13.00 - 16.00 น. นำเสนอผลงาน (ทีมละ 5 นาที)

เวลา 16.00 - 18.00 น. คณะกรรมการรวบรวมคะแนนตัดสิน รายงานผลการแข่งขันเพื่ออนุมัติ
ผลการแข่งขันอย่างเป็นทางการ และประกาศผล พิธีปิด

หมายเหตุ : กำหนดการสามารถปรับเปลี่ยนได้ตามความเหมาะสม โดยต้องใช้เวลาในการแข่งขัน

12 ชั่วโมง ไม่รวมเวลาพักรับประทานอาหารกลางวัน



เกณฑ์ กติกา การแข่งขันทักษะวิชาชีพ ทักษะวิชาชีพระยะสั้น และทักษะพื้นฐาน
ประเภทวิชาศิลปกรรมและเศรษฐกิจสร้างสรรค์
กลุ่มอาชีพศิลปะและการออกแบบ กลุ่มอาชีพการพิมพ์และบรรจุภัณฑ์
สาขาวิชาดิจิทัลกราฟิก สาขาวิชาเทคโนโลยีศิลปกรรม
สาขาวิชาการถ่ายภาพและมัลติมีเดีย สาขาวิชาการพิมพ์และบรรจุภัณฑ์
ทักษะการออกแบบสื่อสิ่งพิมพ์ประเภทนิตยสาร ส่งเสริม SOFT POWER THAILAND
ภายใต้หัวข้อ “อัตลักษณ์ประจำท้องถิ่น” ระดับประกาศนียบัตรวิชาชีพ (ปวช.)
ระดับสถานศึกษา ระดับจังหวัด ระดับภาค และระดับชาติ ปีการศึกษา 2568

3.3.2 ระเบียบและรายละเอียดในการจัดการแข่งขัน ให้คณะกรรมการจัดการแข่งขันแต่ละระดับ
ที่รับผิดชอบ เป็นผู้กำหนดและแจ้งให้สถานศึกษาที่เข้าร่วมการแข่งขันทราบก่อนการแข่งขัน
ไม่น้อยกว่า 15 วัน

3.4 สิ่งที่ผู้เข้าแข่งขันต้องเตรียม

3.4.1 สิ่งที่ผู้เข้าแข่งขันต้องเตรียม

3.4.1.1 เครื่องคอมพิวเตอร์ 2 เครื่องพร้อมจอ หรือโน้ตบุ๊ก (1 จอต่อ 1 เครื่อง) โดยทำการล้าง
ข้อมูลที่ไม่เกี่ยวข้องให้เรียบร้อย

3.4.1.2 ไฟล์ข้อมูลภายในนิตยสารทั้งหมด นักเรียนแต่ละทีมจะต้องเตรียมเนื้อหาลงในไฟล์สกุล
.doc หรือ .docx (โดยภายในไฟล์จะต้องระบุเพียงแค่นี้อาจะใส่ภายในเล่มเท่านั้น
ไม่อนุญาตให้มีการพิมพ์กำกับรายละเอียดของการออกแบบหรือเสริมรูปภาพภายใน)
และเตรียมไฟล์ตราสัญลักษณ์ (Logo) ของสำนักงานคณะกรรมการการอาชีวศึกษา
สถานศึกษา และหน่วยงานที่เกี่ยวข้อง ไม่เกิน 3 ภาพ เป็นไฟล์สกุล .jpg หรือ .png
เท่านั้น

3.4.1.3 เม้าส์, เม้าส์ปากกา

3.4.1.4 เครื่องสำรองไฟ, ปลั๊กไฟสำหรับต่อพ่วง

3.4.1.5 แผ่นหรือไฟล์ติดตั้งโปรแกรมสำเร็จรูป

3.4.1.6 กล้องบันทึกภาพ รูปแบบ DSLR หรือ Compact หรือ Mirror Less พร้อมทั้งอุปกรณ์
โอนถ่ายข้อมูลสู่เครื่องคอมพิวเตอร์

3.4.1.7 SD Card สำหรับกล้องบันทึกภาพ ที่ไม่มีการบันทึกข้อมูลใด ๆ ลงไป (จะต้องผ่านการ
ตรวจสอบโดยคณะกรรมการกลาง ในวันแรกก่อนการแข่งขัน)

3.4.1.8 อุปกรณ์เสริมประกอบการถ่ายทำ (ที่ไม่สามารถเชื่อมต่ออินเทอร์เน็ตได้) ยกตัวอย่าง เช่น

1) ขาดังกล้อง

2) เลนส์

3) ไฟแฟลชสตูดิโอ พร้อมขาตั้ง

4) กล่องแสง (Soft box)

5) ฉากถ่ายภาพ (ขนาดไม่เกิน 3 x 3 เมตร)



เกณฑ์ กติกา การแข่งขันทักษะวิชาชีพ ทักษะวิชาชีพระยะสั้น และทักษะพื้นฐาน
ประเภทวิชาศิลปกรรมและเศรษฐกิจสร้างสรรค์
กลุ่มอาชีพศิลปะและการออกแบบ กลุ่มอาชีพการพิมพ์และบรรจุภัณฑ์
สาขาวิชาดิจิทัลกราฟิก สาขาวิชาเทคโนโลยีศิลปกรรม
สาขาวิชาการถ่ายภาพและมัลติมีเดีย สาขาวิชาการพิมพ์และบรรจุภัณฑ์
ทักษะการออกแบบสื่อสิ่งพิมพ์ประเภทนิตยสาร ส่งเสริม SOFT POWER THAILAND
ภายใต้หัวข้อ “อัตลักษณ์ประจำท้องถิ่น” ระดับประกาศนียบัตรวิชาชีพ (ปวช.)
ระดับสถานศึกษา ระดับจังหวัด ระดับภาค และระดับชาติ ปีการศึกษา 2568

6) สายเชื่อมต่อที่เกี่ยวข้อง

7) อุปกรณ์ประกอบฉาก (Prop) หรือผลิตภัณฑ์ที่เกี่ยวข้องกับโจทย์

หมายเหตุ : นอกเหนือจากอุปกรณ์ดังกล่าว ให้อยู่ที่ดุลยพินิจของคณะกรรมการกลาง
และต้องเป็นอุปกรณ์ที่ไม่สามารถเชื่อมต่ออินเทอร์เน็ตได้

3.4.2 สิ่งที่เจ้าภาพเตรียมไว้ให้

3.4.2.1 สื่อบันทึกข้อมูลใช้หน่วยบันทึกข้อมูลขนาดเล็ก เช่น Flash Drive, Thumb Drive

3.4.2.2 พื้นที่ห้องแบบปิด สำหรับติดตั้งอุปกรณ์การถ่ายภาพของแต่ละทีม (โดยจัดพื้นที่สำหรับ
การถ่ายภาพให้แต่ละทีมอย่างเหมาะสมและมีจุดเข้าออกที่สะดวก)

3.4.3 คณะกรรมการดำเนินงานจัดการแข่งขันที่รับผิดชอบเป็นผู้กำหนดและแจ้งให้สถานศึกษาที่เข้าร่วม
การแข่งขันทราบก่อนการแข่งขัน ไม่น้อยกว่า 15 วัน

3.5 เกณฑ์การตัดสินหรือเกณฑ์การให้คะแนน

3.5.1 คุณภาพการผลิต

(30 คะแนน)

- หน้าปก
- หน้าบรรณาธิการ (Editorial Page) และสารบัญ (Content Page)
- หน้าโฆษณา (Ads Page)
- บทความนำเสนออัตลักษณ์ประจำท้องถิ่น
- ปกหลัง (Back Cover)
- คุณภาพของชิ้นงาน ตามองค์ประกอบของ E- Magazine (25 คะแนน)
- ความถูกต้องครบถ้วนตรงตามข้อกำหนด (5 คะแนน)

ระดับจังหวัดและระดับภาค จะต้องบันทึกไฟล์เป็นสกุล .pdf (ในส่วนของนิตยสารฉบับสมบูรณ์) และไฟล์สกุล .jpg และ .raw (สำหรับภาพถ่ายภายในนิตยสาร)
นอกเหนือสกุลไฟล์ดังกล่าวจะไม่อนุญาตให้ใช้ในการนำเสนอผลงาน

ระดับชาติ จะต้องบันทึกไฟล์เอกสารเป็น E- Magazine รูปแบบไฟล์ Publish

3.5.2 ความสวยงาม

(30 คะแนน)

- ความเหมาะสมด้านการออกแบบสะท้อนอัตลักษณ์ประจำท้องถิ่น (15 คะแนน)
- การสร้างภาพที่ใหม่ทั้งหมดมีความสวยงามเหมาะสม (15 คะแนน)



เกณฑ์ กติกา การแข่งขันทักษะวิชาชีพ ทักษะวิชาชีพพระยะสั้น และทักษะพื้นฐาน
ประเภทวิชาศิลปกรรมและเศรษฐกิจสร้างสรรค์
กลุ่มอาชีพศิลปะและการออกแบบ กลุ่มอาชีพการพิมพ์และบรรจุภัณฑ์
สาขาวิชาดิจิทัลกราฟิก สาขาวิชาเทคโนโลยีศิลปกรรม
สาขาวิชาการถ่ายภาพและมัลติมีเดีย สาขาวิชาการพิมพ์และบรรจุภัณฑ์
ทักษะการออกแบบสื่อสิ่งพิมพ์ประเภทนิตยสาร ส่งเสริม SOFT POWER THAILAND
ภายใต้หัวข้อ “อัตลักษณ์ประจำท้องถิ่น” ระดับประกาศนียบัตรวิชาชีพ (ปวช.)
ระดับสถานศึกษา ระดับจังหวัด ระดับภาค และระดับชาติ ปีการศึกษา 2568

3.5.3 ความคิดริเริ่มสร้างสรรค์ (20 คะแนน)

- แนวความคิด มีความเหมาะสม (10 คะแนน)
- มีความสามารถในการสื่อความหมายถึงใจความสำคัญของเรื่อง ได้ชัดเจน (10 คะแนน)

3.5.4 เทคนิคและการจัดองค์ประกอบ (10 คะแนน)

- ด้านการออกแบบ ภาพประกอบ (5 คะแนน)
- รูปแบบตัวอักษร รูปแบบตัวอักษร รูปแบบเนื้อหา (5 คะแนน)

3.5.5 การนำเสนอผลงาน (10 คะแนน)

- บุคลิกภาพ การใช้ภาษา และน้ำเสียง (5 คะแนน)
- มีแนวความคิดและแรงบันดาลใจในการออกแบบผลงาน (5 คะแนน)

3.5.6 กรณีผู้เข้าแข่งขันไม่ปฏิบัติตามเกณฑ์ กติกา และรายละเอียดการแข่งขัน คณะกรรมการตัดสิน จะไม่พิจารณาผลคะแนนและจัดลำดับหรือพิจารณาโทษตามข้อกำหนดของเกณฑ์ กติกา

3.5.7 ผลการตัดสินต้องผ่านความเห็นชอบของคณะกรรมการบริหารองค์การนักวิชาชีพในอนาคต แห่งประเทศไทย แต่ละระดับ

3.5.8 ให้ประกาศผลการแข่งขันโดยเปิดเผยและแสดงให้สาธารณชนทราบ

3.6 คณะกรรมการตัดสิน

3.6.1 ระดับจังหวัด ให้มีคณะกรรมการตัดสิน ไม่เกิน 7 คน โดยประธานกรรมการบริหารองค์การ นักวิชาชีพในอนาคตแห่งประเทศไทย ระดับจังหวัด เป็นผู้แต่งตั้ง

3.6.2 ระดับภาค และระดับชาติ ให้มีคณะกรรมการตัดสิน ไม่เกิน 7 คน

3.6.3 กรณีมีความจำเป็นต้องเพิ่มจำนวนกรรมการตัดสิน ให้อยู่ในดุลยพินิจของคณะกรรมการบริหาร องค์การนักวิชาชีพในอนาคตแห่งประเทศไทย แต่ละระดับ

3.7 คณะกรรมการดำเนินงาน

3.7.1 ระดับจังหวัด ให้มีคณะกรรมการดำเนินงาน โดยประธานกรรมการบริหารองค์การนักวิชาชีพ ในอนาคตแห่งประเทศไทย ระดับจังหวัด เป็นผู้แต่งตั้ง



เกณฑ์ กติกา การแข่งขันทักษะวิชาชีพ ทักษะวิชาชีพพระยะสั้น และทักษะพื้นฐาน
ประเภทวิชาศิลปกรรมและเศรษฐกิจสร้างสรรค์
กลุ่มอาชีพศิลปะและการออกแบบ กลุ่มอาชีพการพิมพ์และบรรจุภัณฑ์
สาขาวิชาดิจิทัลกราฟิก สาขาวิชาเทคโนโลยีศิลปกรรม
สาขาวิชาการถ่ายภาพและมัลติมีเดีย สาขาวิชาการพิมพ์และบรรจุภัณฑ์
ทักษะการออกแบบสื่อสิ่งพิมพ์ประเภทนิตยสาร ส่งเสริม SOFT POWER THAILAND
ภายใต้หัวข้อ “อัตลักษณ์ประจำท้องถิ่น” ระดับประกาศนียบัตรวิชาชีพ (ปวช.)
ระดับสถานศึกษา ระดับจังหวัด ระดับภาค และระดับชาติ ปีการศึกษา 2568

- 3.7.2 ระดับภาค ให้มีคณะกรรมการดำเนินงาน โดยอยู่ในดุลยพินิจของคณะกรรมการบริหารองค์การนักวิชาชีพในอนาคตแห่งประเทศไทย ระดับภาค ประธานกรรมการบริหารองค์การนักวิชาชีพในอนาคตแห่งประเทศไทย ระดับภาค เป็นผู้แต่งตั้ง
- 3.7.3 ระดับชาติ ให้มีคณะกรรมการดำเนินงาน ไม่เกิน 15 คน โดยมีผู้แทนของแต่ละภาค ๆ ละ 1 คน และภาคที่เป็นเจ้าภาพเสนอรายชื่อคณะกรรมการในภาค จำนวน 11 คน เลขธิการคณะกรรมการการอาชีวศึกษา หรือรองเลขธิการคณะกรรมการการอาชีวศึกษาที่ได้รับมอบหมายเป็นผู้แต่งตั้ง
- 3.7.4 กรณีมีความจำเป็นต้องเพิ่มจำนวนคณะกรรมการดำเนินงาน เกิน 15 คน ให้อยู่ในดุลยพินิจของคณะกรรมการบริหารองค์การนักวิชาชีพในอนาคตแห่งประเทศไทย แต่ละระดับ

4. การพิจารณาเหรียญรางวัลตามเกณฑ์มาตรฐาน

- 4.1 คะแนน 80 ขึ้นไป ระดับเหรียญทอง
4.2 คะแนน 70 – 79 ระดับเหรียญเงิน
4.3 คะแนน 60 – 69 ระดับเหรียญทองแดง

5. การจัดอันดับรางวัล

- 5.1 ชนะเลิศ ได้คะแนนสูงสุด
5.2 รองชนะเลิศอันดับ 1 ได้คะแนนรองจากรางวัลชนะเลิศ
5.3 รองชนะเลิศอันดับ 2 ได้คะแนนรองจากรางวัลรองชนะเลิศอันดับ 1
5.4 รองชนะเลิศอันดับ 3 ได้คะแนนรองจากรางวัลรองชนะเลิศอันดับ 2
5.5 รองชนะเลิศอันดับ 4 ได้คะแนนรองจากรางวัลรองชนะเลิศอันดับ 3
5.6 ชมเชย ได้คะแนนรองจากรางวัลรองชนะเลิศอันดับ 4 และมีคะแนนอยู่ในระดับเหรียญทองแดงขึ้นไป

หมายเหตุ รางวัลลำดับ 5.1 - 5.5 ต้องไม่ครองตำแหน่งร่วมกัน




เกณฑ์ กติกา การแข่งขันทักษะวิชาชีพ ทักษะวิชาชีพระยะสั้น และทักษะพื้นฐาน
ประเภทวิชาศิลปกรรมและเศรษฐกิจสร้างสรรค์
กลุ่มอาชีพศิลปะและการออกแบบ กลุ่มอาชีพการพิมพ์และบรรจุภัณฑ์
สาขาวิชาดิจิทัลกราฟิก สาขาวิชาเทคโนโลยีศิลปกรรม
สาขาวิชาการถ่ายภาพและมัลติมีเดีย สาขาวิชาการพิมพ์และบรรจุภัณฑ์
ทักษะการออกแบบสื่อสิ่งพิมพ์ประเภทนิตยสาร ส่งเสริม SOFT POWER THAILAND
ภายใต้หัวข้อ “อัตลักษณ์ประจำท้องถิ่น” ระดับประกาศนียบัตรวิชาชีพ (ปวช.)
ระดับสถานศึกษา ระดับจังหวัด ระดับภาค และระดับชาติ ปีการศึกษา 2568

6. รางวัลที่ได้รับ

- | | |
|------------------------|--|
| 6.1 ชนะเลิศ | ได้รับโล่พร้อมเกียรติบัตร (ระดับภาคและระดับชาติ) |
| 6.2 รองชนะเลิศอันดับ 1 | ได้รับเกียรติบัตร |
| 6.3 รองชนะเลิศอันดับ 2 | ได้รับเกียรติบัตร |
| 6.4 รองชนะเลิศอันดับ 3 | ได้รับเกียรติบัตร |
| 6.5 รองชนะเลิศอันดับ 4 | ได้รับเกียรติบัตร |
| 6.6 ชมเชย | ได้รับเกียรติบัตร |

หมายเหตุ

1. โฉรางวัลมอบให้สถานศึกษา เกียรติบัตรมอบให้สถานศึกษา ผู้เข้าแข่งขัน และครูผู้ควบคุม
2. ผลการตัดสินของคณะกรรมการถือว่าเป็นที่สิ้นสุด

	<p style="text-align: center;"> เกณฑ์ กติกา การแข่งขันทักษะวิชาชีพ ทักษะวิชาชีพระยะสั้น และทักษะพื้นฐาน ประเภทวิชาศิลปกรรมและเศรษฐกิจสร้างสรรค์ กลุ่มอาชีพศิลปะและการออกแบบ กลุ่มอาชีพการพิมพ์และบรรจุภัณฑ์ สาขาวิชาดิจิทัลกราฟิก สาขาวิชาเทคโนโลยีศิลปกรรม สาขาวิชาการถ่ายภาพและมัลติมีเดีย สาขาวิชาการพิมพ์และบรรจุภัณฑ์ ทักษะการสร้างสรรค์สื่อเวอร์ชวลยูทูปเบอร์ (Vtuber) ภายใต้หัวข้อ“ประวัติศาสตร์ชาติไทย” ระดับประกาศนียบัตรวิชาชีพ (ปวช.) ระดับสถานศึกษา ระดับจังหวัด ระดับภาค และระดับชาติ ปีการศึกษา 2569 </p>
---	--

<p>1. วัตถุประสงค์ของการแข่งขัน</p> <ol style="list-style-type: none"> 1.1 เพื่อเป็นการส่งเสริมทักษะการสร้างสรรค์สื่อเวอร์ชวลยูทูปเบอร์ (Vtuber) ให้แก่ผู้เรียน 1.2 เพื่อให้ผู้เรียนได้นำความรู้ความสามารถที่ได้จากการศึกษา ให้เกิดประโยชน์ในการปฏิบัติงานจริง 1.3 เพื่อให้ผู้เรียนได้รับประสบการณ์นอกเหนือจากการศึกษาในห้องเรียน 1.4 เพื่อเป็นการประชาสัมพันธ์และเผยแพร่ผลงานของสถานศึกษา ในสังกัดสำนักงานคณะกรรมการการอาชีวศึกษา 1.5 เพื่อยกระดับทักษะฝีมือของผู้เรียนอาชีวศึกษา ให้ก้าวสู่ระดับสากล <p>2. คุณสมบัติและข้อกำหนดของผู้เข้าประกวดแข่งขัน</p> <p>2.1 คุณสมบัติ</p> <ol style="list-style-type: none"> 2.1.1 เป็นสมาชิกประเภทสามัญขององค์การนักวิชาชีพในอนาคตแห่งประเทศไทย ระดับสถานศึกษา 2.1.2 เป็นผู้เรียนในระบบ หรือระบบทวิภาคี (ไม่เป็นพนักงานประจำบริษัท) ของสถานศึกษา สังกัดสำนักงานคณะกรรมการการอาชีวศึกษาและได้ลงทะเบียนเรียนหลักสูตรประกาศนียบัตรวิชาชีพ (ปวช.) ยกเว้น ผู้เรียนระบบทวิศึกษา และผู้เรียนโครงการพิเศษ 2.1.3 ระดับจังหวัด ต้องผ่านการแข่งขัน และได้รับรางวัลชนะเลิศ ระดับสถานศึกษา 2.1.4 ระดับภาค ต้องผ่านการแข่งขัน และได้รับรางวัลชนะเลิศ ระดับจังหวัด 2.1.5 ระดับชาติ ต้องผ่านการแข่งขัน และได้รับรางวัลชนะเลิศ รองชนะเลิศอันดับ 1 ระดับภาค <p>2.2 ข้อกำหนด</p> <ol style="list-style-type: none"> 2.2.1 ผู้เข้าแข่งขันกำลังศึกษาอยู่ใน สาขาวิชาดิจิทัลกราฟิก สาขาวิชาเทคโนโลยีศิลปกรรม สาขาวิชาการถ่ายภาพและมัลติมีเดีย สาขาวิชาการพิมพ์และบรรจุภัณฑ์ 2.2.2 ผู้เข้าแข่งขันทีมละ 2 คน สำรอง 1 คน ครูผู้ควบคุม 1 คน 2.2.3 ผู้เข้าแข่งขันแต่งกายด้วยชุดนักเรียน หรือตามที่คณะกรรมการจัดการแข่งขันกำหนด 2.2.4 ยินดีหลักฐานการสมัครตามแบบฟอร์มที่กำหนด และลงทะเบียนเข้าร่วมการแข่งขัน
--



เกณฑ์ กติกา การแข่งขันทักษะวิชาชีพ ทักษะวิชาชีพพระยาศาสตร์ และทักษะพื้นฐาน
ประเภทวิชาศิลปกรรมและเศรษฐกิจสร้างสรรค์
กลุ่มอาชีพศิลปะและการออกแบบ กลุ่มอาชีพการพิมพ์และบรรจุภัณฑ์
สาขาวิชาดิจิทัลกราฟิก สาขาวิชาเทคโนโลยีศิลปกรรม
สาขาวิชาการถ่ายภาพและมัลติมีเดีย สาขาวิชาการพิมพ์และบรรจุภัณฑ์
ทักษะการสร้างสรรค์สื่อวีเซอร์ชวลยูทูปเบอร์ (Vtuber)
ภายใต้หัวข้อ “ประวัติศาสตร์ชาติไทย” ระดับประกาศนียบัตรวิชาชีพ (ปวช.)
ระดับสถานศึกษา ระดับจังหวัด ระดับภาค และระดับชาติ ปีการศึกษา 2569

3. รายละเอียดของการแข่งขัน

3.1 สมรรถนะรายวิชา

- 3.1.1 สร้างสรรค์สื่อวีเซอร์ชวลยูทูปเบอร์ (Vtuber) ตามเทคนิค กระบวนการ และนำเสนอสื่อวีเซอร์ชวลยูทูปเบอร์ในแพลตฟอร์มดิจิทัลได้
- 3.1.2 ใช้โปรแกรมสำเร็จรูปสำหรับการสร้างสรรค์สื่อวีเซอร์ชวลยูทูปเบอร์ (Vtuber) ได้
- 3.1.3 สร้างสรรค์สื่อวีเซอร์ชวลยูทูปเบอร์ (Vtuber) ตามที่กำหนดได้

3.2 งานที่กำหนด

3.2.1 โจทย์ที่กำหนดในการแข่งขัน

- 3.2.1.1 ผลิตสื่อวีเซอร์ชวลยูทูปเบอร์ (Vtuber) ภายใต้หัวข้อ “ประวัติศาสตร์ชาติไทย” ด้วยความคิดสร้างสรรค์ในเวลา 1-2 นาที (หากผลงานเกิน เวลาที่กำหนดจะไม่ได้รับการพิจารณาตัดสินคะแนนในการแข่งขัน) โดยลักษณะของงานจะประกอบด้วย 3 ส่วนหลักดังนี้
 - 1) ส่วนของตัวละครเสมือน (Avatar) ในรูปแบบตัวการ์ตูนแทนตัวเองในการนำเสนอเนื้อหา โดยให้ทำออกแบบในรูปแบบแอนิเมชันที่ตัวละครมีการเคลื่อนไหวแบบออฟไลน์
 - 2) ส่วนของภาพประกอบที่ใช้ในการนำเสนอเนื้อหาแบบภาพเคลื่อนไหว
 - 3) ส่วนของเสียงพากย์ เสียงเอฟเฟ็กต์ และเสียงดนตรีประกอบ
- 3.2.2 สร้างตัวละครเสมือนและภาพประกอบ ตัดต่อภาพ และทำวิดีโอวีเซอร์ชวลยูทูปเบอร์ภายในวันที่แข่งขัน
- 3.2.2.3 นำดนตรี เสียงประกอบมาเอง ถ้ามีการพากย์เสียง ให้บันทึกเสียงด้วยตนเอง จากเครื่องคอมพิวเตอร์ที่นำมา ภายในวันแข่งขันเท่านั้น
- 3.2.2.4 บันทึกเป็นไฟล์งานที่สำเร็จในรูปแบบไฟล์นามสกุล .mp4, .mov หรือ .avi อย่างไม่อย่างหนึ่งเท่านั้น

3.2.2 ข้อกำหนดเทคนิคพิเศษในการแข่งขัน

- 3.2.2.1 ในการแข่งขัน ผู้เข้าแข่งขันจะต้องนำอุปกรณ์เครื่องคอมพิวเตอร์ 2 เครื่องพร้อมจอหรือโน้ตบุ๊ก (1 จอต่อ 1 เครื่อง) โดยทำการล้างข้อมูลที่ไม่เกี่ยวข้องให้เรียบร้อย ยกเว้นโปรแกรมที่ใช้ในการแข่งขันและเมาส์ปากกา



เกณฑ์ กติกา การแข่งขันทักษะวิชาชีพ ทักษะวิชาชีพระยะสั้น และทักษะพื้นฐาน
ประเภทวิชาศิลปกรรมและเศรษฐกิจสร้างสรรค์
กลุ่มอาชีพศิลปะและการออกแบบ กลุ่มอาชีพการพิมพ์และบรรจุภัณฑ์
สาขาวิชาดิจิทัลกราฟิก สาขาวิชาเทคโนโลยีศิลปกรรม
สาขาวิชาการถ่ายภาพและมัลติมีเดีย สาขาวิชาการพิมพ์และบรรจุภัณฑ์
ทักษะการสร้างสรรค์สื่อวีเซอร์ชวลยูทูปเบอร์ (Vtuber)
ภายใต้หัวข้อ “ประวัติศาสตร์ชาติไทย” ระดับประกาศนียบัตรวิชาชีพ (ปวช.)
ระดับสถานศึกษา ระดับจังหวัด ระดับภาค และระดับชาติ ปีการศึกษา 2569

- 3.2.2.2 โปรแกรมสำเร็จรูปในการสร้างสรรค์สื่อวีเซอร์ชวลยูทูปเบอร์ (Vtuber) ได้ทั้งหมด
- 3.2.2.3 อนุญาตให้ใช้โปรแกรมหรือส่วนขยายเสริม (Plugin) ไม่เกิน 5 รูปแบบ
- 3.2.2.4 อนุญาตให้นำรูปภาพตราสัญลักษณ์ (Logo) ของสำนักงานคณะกรรมการการอาชีวศึกษา 1 รูปเข้าไปในพื้นที่การแข่งขัน ในรูปแบบไฟล์ .jpg เท่านั้น
- 3.2.2.5 การวาดภาพและการทำภาพเคลื่อนไหวที่ใช้ในการผลิตสื่อวีเซอร์ชวลยูทูปเบอร์ (Vtuber) ภายใต้หัวข้อ “ประวัติศาสตร์ชาติไทย” เช่นตัวละครเสมือน, ภาพประกอบการนำเสนอ เนื้อหา เสียงพากย์ให้จัดทำขึ้นใหม่โดยจัดทำในวันแข่งขันเท่านั้น
- 3.2.2.6 อนุญาตให้นำไฟล์เสียง ประกอบด้วย เสียงเอฟเฟค, เสียงดนตรีประกอบ ในรูปแบบไฟล์ .MP3 หรือ .WAV ใส่ในหน่วยบันทึกข้อมูลขนาดเล็ก เช่น Flash Drive, Thumb Drive มอบให้กรรมการตรวจเช็คในวันที่ลงทะเบียน และโอนย้ายข้อมูลเสียงดังกล่าว ลงใน เครื่องคอมพิวเตอร์หรือโน้ตบุ๊ก และส่งคืน Flash Drive, Thumb Drive ให้ครูผู้ควบคุม นำไปเก็บไว้ภายนอก (ใช้เฉพาะ Flash Drive ที่กรรมการกลางมอบให้ในวันแข่งขัน เท่านั้น) ส่วนเสียงพากย์หรือเสียงบรรยายให้บันทึกเสียงด้วยตนเอง จากเครื่อง คอมพิวเตอร์ที่นำมา ภายในวันแข่งขัน
- 3.2.2.7 ในกรณีที่ผู้เข้าแข่งขันใช้อุปกรณ์คอมพิวเตอร์หรือโน้ตบุ๊กที่ไม่มีอุปกรณ์อ่าน USB Flash Drive หรือ CD, DVD ผู้เข้าแข่งขันจะต้องจัดเตรียมอุปกรณ์เสริมมาเอง
- 3.2.2.8 ผู้เข้าแข่งขันจะได้รับ USB Flash Drive ที่ไม่บรรจุข้อมูลไฟล์ใด ๆ จากคณะกรรมการ กลางทีมละ 1 ชิ้นเพื่อใช้ในการโอนถ่ายข้อมูลระหว่างการแข่งขัน และจะต้องนำ ส่งคืนคณะกรรมการกลาง ทุกครั้งก่อนพักรับประทานอาหารกลางวัน หรือก่อนจบ การแข่งขันในวันใดวันหนึ่ง
- 3.2.2.9 ในการบันทึกไฟล์สื่อวีเซอร์ชวลยูทูปเบอร์ (Vtuber) ภายใต้หัวข้อ “ประวัติศาสตร์ชาติ ไทย” จะต้องบันทึกไฟล์เป็นนามสกุล .mp4, .mov, .avi อย่างไม่อย่างหนึ่งเท่านั้น
- 3.2.2.10 ในระหว่างการแข่งขัน ผู้เข้าแข่งขันมีสิทธิ์ส่ง USB Flash Drive ที่บันทึกงานสื่อ วีเซอร์ชวลยูทูปเบอร์ (Vtuber) ภายใต้หัวข้อ “ประวัติศาสตร์ชาติไทย” ที่สำเร็จต่อ คณะกรรมการกลางได้ตลอดระยะเวลาการแข่งขัน และจะต้องออกจากพื้นที่ การแข่งขันทันที โดยทางคณะกรรมการกลางมีสิทธิ์ตรวจสอบไฟล์ของผู้เข้าแข่งขันที่ส่งมา เพื่อย้ายไฟล์เข้าสู่เครื่องคอมพิวเตอร์กลาง และตรวจสอบการทำงานของไฟล์ในส่วน



เกณฑ์ กติกา การแข่งขันทักษะวิชาชีพ ทักษะวิชาชีพระยะสั้น และทักษะพื้นฐาน
ประเภทวิชาศิลปกรรมและเศรษฐกิจสร้างสรรค์
กลุ่มอาชีพศิลปะและการออกแบบ กลุ่มอาชีพการพิมพ์และบรรจุภัณฑ์
สาขาวิชาดิจิทัลกราฟิก สาขาวิชาเทคโนโลยีศิลปกรรม
สาขาวิชาการถ่ายภาพและมัลติมีเดีย สาขาวิชาการพิมพ์และบรรจุภัณฑ์
ทักษะการสร้างสรรค์สื่อเวอร์ชวลยูทูปเบอร์ (Vtuber)
ภายใต้หัวข้อ“ประวัติศาสตร์ชาติไทย” ระดับประกาศนียบัตรวิชาชีพ (ปวช.)
ระดับสถานศึกษา ระดับจังหวัด ระดับภาค และระดับชาติ ปีการศึกษา 2569

ของการเล่นภาพ, เสียง และจำนวนเวลาเท่านั้น หากพบว่าสื่อเวอร์ชวลยูทูปเบอร์ (Vtuber) ภายใต้หัวข้อ“ประวัติศาสตร์ชาติไทย” มีปัญหาทางเทคนิค ผู้เข้าแข่งขัน มีสิทธิ์รับ USB Flash drive คืน เพื่อนำกลับไปบันทึกไฟล์ใหม่ได้ หากในกรณีที่ยังมีเวลาเหลือ ให้ผู้เข้าแข่งขันนำกลับไปแก้ไข

- 3.2.2.11 ในกรณีที่หมดเวลาการแข่งขันแล้วนั้น หากผู้เข้าแข่งขันไม่นำส่ง USB Flash Drive ที่บรรจุไฟล์สื่อเวอร์ชวลยูทูปเบอร์ (Vtuber) ภายใต้หัวข้อ“ประวัติศาสตร์ชาติไทย” ที่สมบูรณ์ต่อคณะกรรมการกลาง จะถือว่าผลงานดังกล่าวไม่ได้รับการพิจารณาคะแนน
- 3.2.2.12 ผู้เข้าแข่งขันจะต้องเตรียมอุปกรณ์เครื่องสำรองไฟฟ้ามาเอง ในกรณีที่ใช้อุปกรณ์คอมพิวเตอร์ หรือโน้ตบุ๊กที่ไม่ได้มีอุปกรณ์สำรองไฟในตัว หากพบว่าระหว่างการแข่งขัน เกิดเหตุการณ์ไฟตก หรือไฟฟ้าดับระหว่างการแข่งขัน ทางคณะกรรมการกลางจะไม่รับผิดชอบต่อความเสียหายต่อ อุปกรณ์หรือรับผิดชอบต่อเวลาที่เสียไปจากการเปิด อุปกรณ์ใหม่
- 3.2.2.13 ในกรณีที่ภายในพื้นที่การแข่งขันเกิดเหตุการณ์ไฟฟ้าดับ ผู้เข้าแข่งขันทุกทีมในพื้นที่ จะต้องหยุดการทำงาน และเดินออกจากพื้นที่การแข่งขันทันที โดยไม่อนุญาตให้นำ อุปกรณ์ใด ๆ หรือ USB Flash Drive กลางออกจากพื้นที่การแข่งขันโดยเด็ดขาด และทางคณะกรรมการกลางจะดำเนินการชดเชยเพิ่มเวลาการแข่งขันตามจำนวนเวลาที่เกิดเหตุการณ์ไฟฟ้าดับ
- 3.2.2.14 ในกรณีที่ภายในพื้นที่การแข่งขันเกิดเหตุการณ์ไฟฟ้าตกเพียงช่วงเวลาสั้น ไม่เกิน 10 วินาที ผู้เข้าแข่งขันสามารถทำงานต่อได้ตามปกติ โดยไม่มีการชดเชยเวลาแต่อย่างใด
- 3.2.2.15 ในระหว่างการแข่งขัน หากทีมใดเกิดปัญหาทางด้านโปรแกรมสำเร็จรูป อาทิ เปิดไม่ได้ บันทึกไม่ได้ ถือเป็นความรับผิดชอบของผู้เข้าแข่งขันในการแก้ไขปัญหาดังกล่าวด้วยตนเอง
- 3.2.2.16 หากผู้เข้าแข่งขันต้องการลงโปรแกรมใหม่ระหว่างการแข่งขันอันเกิดจากปัญหาใด ๆ ก็ตามจะต้องรายงานต่อคณะกรรมการกลาง เพื่อให้คณะกรรมการกลางตรวจสอบถึง ปัญหาหากคณะกรรมการกลางเห็นควรให้ลงโปรแกรมใหม่ ผู้เข้าแข่งขันสามารถนำไฟล์ โปรแกรมมาติดตั้งใหม่ได้ โดยไม่ชดเชยเวลาการแข่งขัน และคณะกรรมการกลางจะต้องคอยสังเกตกระบวนการติดตั้งของผู้เข้าแข่งขันจนกว่าจะติดตั้งเสร็จสิ้น



เกณฑ์ กติกา การแข่งขันทักษะวิชาชีพ ทักษะวิชาชีพระยะสั้น และทักษะพื้นฐาน
ประเภทวิชาศิลปกรรมและเศรษฐกิจสร้างสรรค์
กลุ่มอาชีพศิลปะและการออกแบบ กลุ่มอาชีพการพิมพ์และบรรจุภัณฑ์
สาขาวิชาดิจิทัลกราฟิก สาขาวิชาเทคโนโลยีศิลปกรรม
สาขาวิชาการถ่ายภาพและมัลติมีเดีย สาขาวิชาการพิมพ์และบรรจุภัณฑ์
ทักษะการสร้างสรรค์สื่อเวอร์ชวลยูทูปเบอร์ (Vtuber)
ภายใต้หัวข้อ“ประวัติศาสตร์ชาติไทย” ระดับประกาศนียบัตรวิชาชีพ (ปวช.)
ระดับสถานศึกษา ระดับจังหวัด ระดับภาค และระดับชาติ ปีการศึกษา 2569

- 3.2.2.17 หากผู้เข้าแข่งขันมีความประสงค์ออกจากพื้นที่การแข่งขันในระหว่างการแข่งขัน จะต้อง
รายงานคณะกรรมการกลางเพื่อชี้แจงสาเหตุ และคณะกรรมการกลางจะต้องตามผู้เข้า
แข่งขัน ไปตลอดจนกว่าจะกลับเข้าสู่พื้นที่การแข่งขัน เพื่อป้องกันการเกิดทุจริต
- 3.2.2.18 เมื่อเข้าสู่ช่วงเวลานำเสนอสื่อเวอร์ชวลยูทูปเบอร์ (Vtuber) ภายใต้หัวข้อ
“ประวัติศาสตร์ชาติไทย” กำหนดเวลาในการนำเสนอผลงานรวมไม่เกิน 5 นาที
หากนอกเหนือจากเกณฑ์ดังกล่าวจะไม่ได้รับการพิจารณาคะแนน
- 3.2.2.19 ระหว่างการนำเสนอผลงาน ทีมผู้เข้าแข่งขัน และครูที่ปรึกษา ไม่นุญาตให้ทำการ
บันทึกภาพเคลื่อนไหวระหว่างการนำเสนอ ยกเว้นการแข่งขันในระดับชาติ
- 3.2.2.20 ในระหว่างการแข่งขัน หากทีมผู้เข้าแข่งขันหรือครูที่ปรึกษา ตรวจพบความผิดปกติ หรือ
การทำผิดข้อกำหนดระหว่างการแข่งขัน ต้องดำเนินการแจ้งกับคณะกรรมการกลาง
ทันที โดยคณะกรรมการกลางจะทำการหารือและลงความเห็นต่อเหตุการณ์ที่เกิดขึ้น
ซึ่งผลของการหารือและลงความเห็นโดยคณะกรรมการกลางถือเป็นที่สุด
นอกเหนือจากข้อกำหนดพิเศษดังกล่าวขึ้นอยู่กับดุลยพินิจของคณะกรรมการกลาง
เท่านั้น
- 3.2.2.21 ขณะทำการแข่งขันห้ามผู้เข้าแข่งขันออกนอกบริเวณที่กำหนด
- 3.2.2.22 เมื่อเริ่มการแข่งขันแล้วไม่สามารถเปลี่ยนตัวผู้แข่งขันหรือใช้ตัวสำรองได้
- 3.2.2.23 ผู้เข้าร่วมการแข่งขันจะต้องแสดงบัตรประจำตัวนักเรียน หรือหนังสือรับรองจาก
สถานศึกษาทุกครั้ง
- 3.2.2.24 ผู้เข้าแข่งขันจะต้องรายงานตัวและลงทะเบียนก่อนเข้าแข่งขันตลอดระยะเวลา
การแข่งขันทุกวัน หากขาดการรายงานตัวหรือลงทะเบียนวันใดวันหนึ่ง จะถือว่า
สละสิทธิ์การแข่งขันทันที
- 3.2.2.25 การบันทึกเสียงสามารถทำได้ในบริเวณพื้นที่นั่งตนเองเท่านั้น ต้องไม่รบกวนผู้อื่นและ
ส่งเสียงดังเกินไป

3.3 กำหนดการแข่งขัน

3.3.1 กำหนดการ

วันที่หนึ่ง

เวลา 08.00 - 09.00 น. - ครูผู้ควบคุม หรือผู้เข้าแข่งขันลงทะเบียนและรายงานตัวพร้อม



เกณฑ์ กติกา การแข่งขันทักษะวิชาชีพ ทักษะวิชาชีพระยะสั้น และทักษะพื้นฐาน
ประเภทวิชาศิลปกรรมและเศรษฐกิจสร้างสรรค์
กลุ่มอาชีพศิลปะและการออกแบบ กลุ่มอาชีพการพิมพ์และบรรจุภัณฑ์
สาขาวิชาดิจิทัลกราฟิก สาขาวิชาเทคโนโลยีศิลปกรรม
สาขาวิชาการถ่ายภาพและมัลติมีเดีย สาขาวิชาการพิมพ์และบรรจุภัณฑ์
ทักษะการสร้างสรรค์สื่อเวอร์ชวลยูทูปเบอร์ (Vtuber)
ภายใต้หัวข้อ “ประวัติศาสตร์ชาติไทย” ระดับประกาศนียบัตรวิชาชีพ (ปวช.)
ระดับสถานศึกษา ระดับจังหวัด ระดับภาค และระดับชาติ ปีการศึกษา 2569

จับฉลากโต๊ะที่นั่งทำงาน

- ผู้เข้าแข่งขันส่ง USB Flash Drive ที่ไม่มีข้อมูลใด ๆ และ USB Flash Drive ที่มีไฟล์ตามข้อกำหนด ให้คณะกรรมการกลางตรวจสอบ และทำการเก็บไว้ โดยจะคืนให้ในวันแข่งขัน

**หากพบปัญหาจากอุปกรณ์บันทึกข้อมูลที่ส่งมา ผู้เข้าแข่งขัน จะต้องทำการแก้ไขและส่งใหม่ภายในเวลาที่กำหนดเท่านั้น

เวลา 09.00 - 12.00 น. ผู้เข้าแข่งขันติดตั้งอุปกรณ์คอมพิวเตอร์หรือโน้ตบุ๊ก เม้าส์ปากกา ภายในพื้นที่จับฉลากได้

เวลา 12.00 - 13.00 น. พักรับประทานอาหารกลางวัน

เวลา 13.00 - 13.30 น. ประชุมชี้แจงเกณฑ์การแข่งขัน และแจ้งกรรมการกลาง เพื่อลงโปรแกรมเพิ่มเติมในกรณีใช้โปรแกรมนอกเหนือจากที่ระบุในข้อกำหนด

เวลา 13.30 - 16.00 น. คณะกรรมการดำเนินงานตรวจสอบความพร้อมของคอมพิวเตอร์หรือโน้ตบุ๊ก เม้าส์ปากกาของผู้เข้าแข่งขันแต่ละทีม

**แต่ละทีมจะต้องนำอุปกรณ์ดังกล่าวติดตั้งภายในวันที่หนึ่งเท่านั้น และไม่อนุญาตให้นำออกนอกพื้นที่หากผ่านการตรวจสอบ โดยคณะกรรมการกลางและไม่ให้นำอุปกรณ์มาเพิ่มหลังวันที่หนึ่ง

เวลา 16.00 - 18.00 น. ผู้เข้าแข่งขันตรวจสอบความพร้อมของคอมพิวเตอร์หรือโน้ตบุ๊ก เม้าส์ปากกาอีกครั้ง

วันที่สอง

เวลา 07.30 - 08.00 น. ผู้เข้าแข่งขันรายงานตัว และรับ USB Flash Drive กลาง

เวลา 08.00 - 12.00 น. ดำเนินการแข่งขัน

เวลา 12.00 - 13.00 น. พักรับประทานอาหารกลางวัน (ในพื้นที่การแข่งขัน)

เวลา 13.00 - 17.00 น. ดำเนินการแข่งขัน (ต่อ)

เวลา 17.00 - 17.30 น. ออกจากพื้นที่การแข่งขัน ส่งคืน USB Flash Drive กลาง

วันที่สาม

เวลา 07.30 - 08.00 น. ผู้เข้าแข่งขันรายงานตัว และรับ USB Flash Drive กลาง



เกณฑ์ กติกา การแข่งขันทักษะวิชาชีพ ทักษะวิชาชีพพระยาศาสตร์ และทักษะพื้นฐาน
ประเภทวิชาศิลปกรรมและเศรษฐกิจสร้างสรรค์
กลุ่มอาชีพศิลปะและการออกแบบ กลุ่มอาชีพการพิมพ์และบรรจุภัณฑ์
สาขาวิชาดิจิทัลกราฟิก สาขาวิชาเทคโนโลยีศิลปกรรม
สาขาวิชาการถ่ายภาพและมัลติมีเดีย สาขาวิชาการพิมพ์และบรรจุภัณฑ์
ทักษะการสร้างสรรค์สื่อเวอร์ชวลยูทูปเบอร์ (Vtuber)
ภายใต้หัวข้อ “ประวัติศาสตร์ชาติไทย” ระดับประกาศนียบัตรวิชาชีพ (ปวช.)
ระดับสถานศึกษา ระดับจังหวัด ระดับภาค และระดับชาติ ปีการศึกษา 2569

เวลา 08.00 - 12.00 น. ดำเนินการแข่งขันต่อ และบันทึกไฟล์งานลง USB Flash Drive กลาง
พร้อมส่งคืนคณะกรรมการกลาง

เวลา 12.00 - 13.00 น. พักรับประทานอาหารกลางวัน

เวลา 12.45 - 13.00 น. ประชุมคณะกรรมการตัดสิน

เวลา 13.00 - 16.00 น. นำเสนอผลงาน (ทีมละ 5 นาที)

เวลา 16.00 - 18.00 น. คณะกรรมการรวบรวมคะแนนตัดสิน รายงานผลการแข่งขันเพื่ออนุมัติ
ผลการแข่งขันอย่างเป็นทางการ และประกาศผล พิธีปิด

หมายเหตุ : กำหนดการสามารถปรับเปลี่ยนได้ตามความเหมาะสม โดยต้องใช้เวลาในการแข่งขัน
12 ชั่วโมง ไม่รวมเวลาพักรับประทานอาหารกลางวัน

3.3.2 ระเบียบและรายละเอียดในการจัดการแข่งขัน ให้คณะกรรมการจัดการแข่งขันแต่ละระดับ
ที่รับผิดชอบ เป็นผู้กำหนดและแจ้งให้สถานศึกษาที่เข้าร่วมการแข่งขันทราบก่อนการแข่งขัน
ไม่น้อยกว่า 15 วัน

3.4 สิ่งที่ผู้เข้าแข่งขันต้องเตรียม

3.4.1 สิ่งที่ผู้เข้าแข่งขันต้องเตรียม

3.4.1.1 เครื่องคอมพิวเตอร์ 2 เครื่องพร้อมจอ หรือโน้ตบุ๊ก (1 จอต่อ 1 เครื่อง) โดยทำการล้าง
ข้อมูลที่ไม่เกี่ยวข้องให้เรียบร้อย

3.4.1.2 หูฟัง, แม้าส์ปากกา (ถ้ามี) และอุปกรณ์ต่อพ่วงอื่นๆ (ถ้ามี)

3.4.1.3 อุปกรณ์การวาด เช่น ดินสอ ปากกา กระดาษ ยางลบ

3.4.1.4 เครื่องสำรองไฟ, ปลั๊กไฟสำหรับต่อพ่วง

3.4.1.5 แผ่นหรือไฟล์ติดตั้งโปรแกรมสำเร็จรูปที่ใช้ในการทำงานเท่านั้น

3.4.2 สิ่งที่เจ้าภาพเตรียมไว้ให้

3.4.2.1 สื่อบันทึกข้อมูลใช้หน่วยบันทึกข้อมูลขนาดเล็ก เช่น Flash Drive ทีมละ 1 อัน

3.4.3 คณะกรรมการดำเนินงานจัดการแข่งขันที่รับผิดชอบเป็นผู้กำหนดและแจ้งให้สถานศึกษาที่เข้าร่วม
การแข่งขันทราบก่อนการแข่งขัน ไม่น้อยกว่า 15 วัน

3.5 เกณฑ์การตัดสินหรือเกณฑ์การให้คะแนน

3.5.1 คุณภาพการผลิต

(25 คะแนน)

- คุณภาพของชิ้นงาน เสียง และการตัดต่อ

(20 คะแนน)



เกณฑ์ กติกา การแข่งขันทักษะวิชาชีพ ทักษะวิชาชีพพระยาศรี และทักษะพื้นฐาน
ประเภทวิชาศิลปกรรมและเศรษฐกิจสร้างสรรค์
กลุ่มอาชีพศิลปะและการออกแบบ กลุ่มอาชีพการพิมพ์และบรรจุภัณฑ์
สาขาวิชาดิจิทัลกราฟิก สาขาวิชาเทคโนโลยีศิลปกรรม
สาขาวิชาการถ่ายภาพและมัลติมีเดีย สาขาวิชาการพิมพ์และบรรจุภัณฑ์
ทักษะการสร้างสรรค์สื่อวีอาร์ชวลยูทูปเบอร์ (Vtuber)
ภายใต้หัวข้อ “ประวัติศาสตร์ชาติไทย” ระดับประกาศนียบัตรวิชาชีพ (ปวช.)
ระดับสถานศึกษา ระดับจังหวัด ระดับภาค และระดับชาติ ปีการศึกษา 2569

- ความถูกต้องครบถ้วนตรงตามข้อกำหนด (5 คะแนน)
- 3.5.2 ความสวยงาม (30 คะแนน)**
 - ความเหมาะสมของการใช้สี ฉาก และตัวละคร (20 คะแนน)
 - การสร้างภาพที่ใหม่ทั้งหมดมีความสวยงามเหมาะสม (10 คะแนน)
- 3.5.3 ความคิดริเริ่มสร้างสรรค์ (20 คะแนน)**
 - เนื้อหา บท มีความเหมาะสม (10 คะแนน)
 - มีความสามารถในการสื่อความหมายถึงใจความสำคัญของเรื่อง ได้ชัดเจน (10 คะแนน)
- 3.5.4 เทคนิคและการจัดองค์ประกอบ (15 คะแนน)**
 - การใช้เทคนิคการทำภาพเคลื่อนไหว (5 คะแนน)
 - การใช้ sound effect (5 คะแนน)
 - รูปแบบการเคลื่อนไหวสอดคล้องกับเสียงดนตรี (5 คะแนน)
- 3.5.5 การนำเสนอผลงาน (10 คะแนน)**
 - บุคลิกภาพ การใช้ภาษา และน้ำเสียง (5 คะแนน)
 - มีแนวความคิดและแรงบันดาลใจในการออกแบบผลงาน (5 คะแนน)

3.5.6 กรณีผู้เข้าแข่งขันไม่ปฏิบัติตามเกณฑ์ กติกา และรายละเอียดการแข่งขัน คณะกรรมการตัดสิน
จะไม่พิจารณาผลคะแนนและจัดลำดับหรือพิจารณาโทษตามข้อกำหนดของเกณฑ์ กติกา

3.5.7 ผลการตัดสินต้องผ่านความเห็นชอบของคณะกรรมการบริหารองค์การนักวิชาชีพในอนาคต
แห่งประเทศไทย แต่ละระดับ

3.5.8 ให้ประกาศผลการแข่งขันโดยเปิดเผยและแสดงให้สาธารณชนทราบ

3.6 คณะกรรมการตัดสิน

3.6.1 ระดับจังหวัด ให้มีคณะกรรมการตัดสินไม่เกิน 7 คน โดยประธานกรรมการบริหารองค์การ
นักวิชาชีพในอนาคตแห่งประเทศไทย ระดับจังหวัด เป็นผู้แต่งตั้ง

3.6.2 ระดับภาค และระดับชาติ ให้มีคณะกรรมการตัดสินไม่เกิน 7 คน

3.6.3 กรณีมีความจำเป็นต้องเพิ่มกรรมการตัดสิน ให้อยู่ในดุลยพินิจของคณะกรรมการบริหารองค์การ
นักวิชาชีพในอนาคตแห่งประเทศไทย แต่ละระดับ



เกณฑ์ กติกา การแข่งขันทักษะวิชาชีพ ทักษะวิชาชีพระยะสั้น และทักษะพื้นฐาน
ประเภทวิชาศิลปกรรมและเศรษฐกิจสร้างสรรค์
กลุ่มอาชีพศิลปะและการออกแบบ กลุ่มอาชีพการพิมพ์และบรรจุภัณฑ์
สาขาวิชาดิจิทัลกราฟิก สาขาวิชาเทคโนโลยีศิลปกรรม
สาขาวิชาการถ่ายภาพและมัลติมีเดีย สาขาวิชาการพิมพ์และบรรจุภัณฑ์
ทักษะการสร้างสรรค์สื่อเวอร์ชวลยูทูปเบอร์ (Vtuber)
ภายใต้หัวข้อ “ประวัติศาสตร์ชาติไทย” ระดับประกาศนียบัตรวิชาชีพ (ปวช.)
ระดับสถานศึกษา ระดับจังหวัด ระดับภาค และระดับชาติ ปีการศึกษา 2569

3.7 คณะกรรมการดำเนินงาน

- 3.7.1 ระดับจังหวัด ให้มีคณะกรรมการดำเนินงาน โดยประธานกรรมการบริหารองค์การนักวิชาชีพในอนาคตแห่งประเทศไทย ระดับจังหวัด เป็นผู้แต่งตั้ง
- 3.7.2 ระดับภาค ให้มีคณะกรรมการดำเนินงาน โดยอยู่ในดุลยพินิจของคณะกรรมการบริหารองค์การนักวิชาชีพในอนาคตแห่งประเทศไทย ระดับภาค ประธานกรรมการบริหารองค์การนักวิชาชีพในอนาคตแห่งประเทศไทย ระดับภาค เป็นผู้แต่งตั้ง
- 3.7.3 ระดับชาติ ให้มีคณะกรรมการดำเนินงาน ไม่เกิน 15 คน โดยมีผู้แทนของแต่ละภาค ๆ ละ 1 คน และภาคที่เป็นเจ้าภาพเสนอรายชื่อคณะกรรมการในภาค จำนวน 11 คน เลขาธิการคณะกรรมการการอาชีวศึกษา หรือรองเลขาธิการคณะกรรมการการอาชีวศึกษาที่ได้รับมอบหมายเป็นผู้แต่งตั้ง
- 3.7.4 กรณีมีความจำเป็นต้องเพิ่มจำนวนคณะกรรมการดำเนินงาน เกิน 15 คน ให้อยู่ในดุลยพินิจของคณะกรรมการบริหารองค์การนักวิชาชีพในอนาคตแห่งประเทศไทย แต่ละระดับ

4. การพิจารณาเหรียญรางวัลตามเกณฑ์มาตรฐาน

- 4.1 คะแนน 80 ขึ้นไป ระดับเหรียญทอง
- 4.2 คะแนน 70 – 79 ระดับเหรียญเงิน
- 4.3 คะแนน 60 – 69 ระดับเหรียญทองแดง

5. การจัดอันดับรางวัล

- 5.1 ชนะเลิศ ได้คะแนนสูงสุด
- 5.2 รองชนะเลิศอันดับ 1 ได้คะแนนรองจากรางวัลชนะเลิศ
- 5.3 รองชนะเลิศอันดับ 2 ได้คะแนนรองจากรางวัลรองชนะเลิศอันดับ 1
- 5.4 รองชนะเลิศอันดับ 3 ได้คะแนนรองจากรางวัลรองชนะเลิศอันดับ 2
- 5.5 รองชนะเลิศอันดับ 4 ได้คะแนนรองจากรางวัลรองชนะเลิศอันดับ 3
- 5.6 ชมเชย ได้คะแนนรองจากรางวัลรองชนะเลิศอันดับ 4 และมีคะแนนอยู่ในระดับเหรียญทองแดงขึ้นไป

หมายเหตุ รางวัลลำดับ 5.1 - 5.5 ต้องไม่ครองตำแหน่งร่วมกัน



เกณฑ์ กติกา การแข่งขันทักษะวิชาชีพ ทักษะวิชาชีพระยะสั้น และทักษะพื้นฐาน
ประเภทวิชาศิลปกรรมและเศรษฐกิจสร้างสรรค์
กลุ่มอาชีพศิลปะและการออกแบบ กลุ่มอาชีพการพิมพ์และบรรจุภัณฑ์
สาขาวิชาดิจิทัลกราฟิก สาขาวิชาเทคโนโลยีศิลปกรรม
สาขาวิชาการถ่ายภาพและมัลติมีเดีย สาขาวิชาการพิมพ์และบรรจุภัณฑ์
ทักษะการสร้างสรรค์สื่อวีอาร์ชวลยูทูปเบอร์ (Vtuber)
ภายใต้หัวข้อ “ประวัติศาสตร์ชาติไทย” ระดับประกาศนียบัตรวิชาชีพ (ปวช.)
ระดับสถานศึกษา ระดับจังหวัด ระดับภาค และระดับชาติ ปีการศึกษา 2569

6. รางวัลที่ได้รับ

- 6.1 ชนะเลิศ ได้รับโล่พร้อมเกียรติบัตร (ระดับภาคและระดับชาติ)
- 6.2 รองชนะเลิศอันดับ 1 ได้รับเกียรติบัตร
- 6.3 รองชนะเลิศอันดับ 2 ได้รับเกียรติบัตร
- 6.4 รองชนะเลิศอันดับ 3 ได้รับเกียรติบัตร
- 6.5 รองชนะเลิศอันดับ 4 ได้รับเกียรติบัตร
- 6.6 ชมเชย ได้รับเกียรติบัตร

หมายเหตุ

1. โฉรางวัลมอบให้สถานศึกษา เกียรติบัตรมอบให้สถานศึกษา ผู้เข้าแข่งขัน และครูผู้ควบคุม
2. ผลการตัดสินของคณะกรรมการถือว่าเป็นที่สิ้นสุด

ฉบับร่างใช้สำหรับการแข่งขันระดับสถานศึกษา จังหวัด 2568 เท่านั้น

	<p>เกณฑ์ กติกา การแข่งขันทักษะวิชาชีพ ทักษะวิชาชีพระยะสั้น และทักษะพื้นฐาน ประเภทวิชาศิลปกรรมและเศรษฐกิจสร้างสรรค์ กลุ่มอาชีพศิลปะและการออกแบบ กลุ่มอาชีพการพิมพ์และบรรจุภัณฑ์ สาขาวิชาดิจิทัลกราฟิก สาขาวิชาเทคโนโลยีศิลปกรรม สาขาวิชาการถ่ายภาพและมัลติมีเดีย สาขาวิชาการพิมพ์และบรรจุภัณฑ์ ทักษะ การออกแบบภาพประกอบเพื่อการนำเสนอ (Digital painting) ภายใต้หัวข้อ “SOFT POWER THAILAND” ระดับประกาศนียบัตรวิชาชีพ (ปวช.) ระดับสถานศึกษา ระดับจังหวัด ระดับภาค และระดับชาติ ปีการศึกษา 2570</p>
--	--

<p>1. วัตถุประสงค์ของการแข่งขัน</p> <ol style="list-style-type: none"> 1.1 เพื่อเป็นการส่งเสริมทักษะการออกแบบภาพประกอบเพื่อการนำเสนอ ให้แก่ผู้เรียน 1.2 เพื่อให้ผู้เรียนได้ใช้ความรู้ความสามารถที่ได้จากการศึกษา ให้เกิดประโยชน์ในการปฏิบัติงานจริง 1.3 เพื่อให้ผู้เรียนได้รับประสบการณ์นอกเหนือจากการศึกษาในห้องเรียน 1.4 เพื่อเป็นการประชาสัมพันธ์และเผยแพร่ผลงานของสถานศึกษา ในสังกัดสำนักงานคณะกรรมการการอาชีวศึกษา 1.5 เพื่อยกระดับทักษะฝีมือของผู้เรียนอาชีวศึกษาให้ก้าวสู่ระดับสากล <p>2. คุณสมบัติและข้อกำหนดของผู้เข้าประกวดแข่งขัน</p> <p>2.1 คุณสมบัติ</p> <ol style="list-style-type: none"> 2.1.1 เป็นสมาชิกประเภทสามัญขององค์การนักวิชาชีพในอนาคตแห่งประเทศไทย ระดับสถานศึกษา 2.1.2 เป็นผู้เรียนในระบบ หรือระบบทวิภาคี (ไม่เป็นพนักงานประจำบริษัท) ของสถานศึกษา สังกัดสำนักงานคณะกรรมการการอาชีวศึกษาและได้ลงทะเบียนเรียนหลักสูตรประกาศนียบัตรวิชาชีพ (ปวช.) ยกเว้น ผู้เรียนระบบทวิศึกษา และผู้เรียนโครงการพิเศษ 2.1.3 ระดับจังหวัด ต้องผ่านการแข่งขัน และได้รับรางวัลชนะเลิศ ระดับสถานศึกษา 2.1.4 ระดับภาค ต้องผ่านการแข่งขันและได้รับรางวัลชนะเลิศ ระดับจังหวัด 2.1.5 ระดับชาติ ต้องผ่านการแข่งขัน และได้รับรางวัลชนะเลิศ รองชนะเลิศอันดับ 1 ระดับภาค <p>2.2 ข้อกำหนด</p> <ol style="list-style-type: none"> 2.2.1 ผู้เข้าแข่งขันกำลังศึกษาอยู่ในสาขาวิชาดิจิทัลกราฟิก สาขาวิชาเทคโนโลยีศิลปกรรม สาขาวิชาการถ่ายภาพและมัลติมีเดีย สาขาวิชาการพิมพ์และบรรจุภัณฑ์ 2.2.2 ผู้เข้าแข่งขันทีมละ 2 คน สำรอง 1 คน ครูผู้ควบคุมทีม 1 คน 2.2.3 ผู้เข้าแข่งขันแต่งกายด้วยชุดนักเรียน หรือตามที่คณะกรรมการจัดการแข่งขันกำหนด 2.2.4 ยืนหลักฐานการสมัครตามแบบฟอร์มที่กำหนด และลงทะเบียนเข้าร่วมการแข่งขัน



เกณฑ์ กติกา การแข่งขันทักษะวิชาชีพ ทักษะวิชาชีพพระยะสั้น และทักษะพื้นฐาน
ประเภทวิชาศิลปกรรมและเศรษฐกิจสร้างสรรค์
กลุ่มอาชีพศิลปะและการออกแบบ กลุ่มอาชีพการพิมพ์และบรรจุภัณฑ์
สาขาวิชาดิจิทัลกราฟิก สาขาวิชาเทคโนโลยีศิลปกรรม
สาขาวิชาการถ่ายภาพและมัลติมีเดีย สาขาวิชาการพิมพ์และบรรจุภัณฑ์
ทักษะ การออกแบบภาพประกอบเพื่อการนำเสนอ (Digital painting)
ภายใต้หัวข้อ “SOFT POWER THAILAND” ระดับประกาศนียบัตรวิชาชีพ (ปวช.)
ระดับสถานศึกษา ระดับจังหวัด ระดับภาค และระดับชาติ ปีการศึกษา 2570

3. รายละเอียดของการแข่งขัน

3.1 สมรรถนะรายวิชา

- 3.1.1 ออกแบบภาพประกอบเพื่อการนำเสนอ (Digital painting) ตามเทคนิค กระบวนการ และนำเสนอภาพประกอบในลักษณะเคลื่อนไหวได้
- 3.1.2 ใช้โปรแกรมสำเร็จรูปสำหรับการสร้างสรรค์ภาพประกอบเพื่อการนำเสนอ (Digital painting) ได้
- 3.1.3 สร้างสรรค์ภาพประกอบเพื่อการนำเสนอ (Digital painting) ตามที่กำหนดได้

3.2 งานที่กำหนด

3.2.1 โจทย์ที่กำหนดในการแข่งขัน

3.2.1.1 จัดทำภาพประกอบเพื่อการนำเสนอ (Digital painting) ภายใต้หัวข้อ “SOFT POWER THAILAND” ด้วยความคิดสร้างสรรค์ ในเวลา 20 – 45 วินาที (หากผลงานเกินเวลาที่กำหนดจะไม่ได้รับการพิจารณาตัดสินคะแนนในการแข่งขัน) โดยลักษณะของงานจะประกอบด้วย 2 ส่วนหลัก ได้แก่

- 1) ส่วนของภาพประกอบ (Digital painting) ขนาดการนำเสนอ 16:9
- 2) ส่วนของการนำเสนอที่นำภาพประกอบที่ออกแบบมาทำภาพเคลื่อนไหว พร้อมใส่เสียงเสียงดนตรีประกอบ เสียงเอฟเฟ็กต์

3.2.1.2 ออกแบบภาพประกอบ และสร้างการเคลื่อนไหวภายในวันที่แข่งขัน

3.2.1.3 นำดนตรี เสียงประกอบมาเอง (ไม่มีเสียงบรรยาย)

3.2.1.4 บันทึกเป็นไฟล์งานที่สำเร็จในรูปแบบไฟล์นามสกุล .mp4, .mov หรือ .avi อย่างไม่อย่างหนึ่งเท่านั้น

3.2.2 ข้อกำหนดเทคนิคพิเศษในการแข่งขัน

3.2.2.1 ในการแข่งขัน ผู้เข้าแข่งขันจะต้องนำอุปกรณ์เครื่องคอมพิวเตอร์ 2 เครื่องพร้อมจอหรือโน้ตบุ๊ก (1 จอต่อ 1 เครื่อง) โดยทำการล้างข้อมูลที่ไม่เกี่ยวข้องให้เรียบร้อย ยกเว้นโปรแกรมที่ใช้ในการแข่งขันและเมาส์ปากกา

3.2.2.2 โปรแกรมสำเร็จรูปในการสร้างสรรค์ออกแบบภาพประกอบเพื่อการนำเสนอ ได้ทั้งหมด

3.2.2.3 อนุญาตให้ใช้โปรแกรมหรือส่วนขยายเสริม (Plugin) ไม่เกิน 5 รูปแบบ



เกณฑ์ กติกา การแข่งขันทักษะวิชาชีพ ทักษะวิชาชีพระยะสั้น และทักษะพื้นฐาน
ประเภทวิชาศิลปกรรมและเศรษฐกิจสร้างสรรค์
กลุ่มอาชีพศิลปะและการออกแบบ กลุ่มอาชีพการพิมพ์และบรรจุภัณฑ์
สาขาวิชาดิจิทัลกราฟิก สาขาวิชาเทคโนโลยีศิลปกรรม
สาขาวิชาการถ่ายภาพและมัลติมีเดีย สาขาวิชาการพิมพ์และบรรจุภัณฑ์
ทักษะ การออกแบบภาพประกอบเพื่อการนำเสนอ (Digital painting)
ภายใต้หัวข้อ “SOFT POWER THAILAND” ระดับประกาศนียบัตรวิชาชีพ (ปวช.)
ระดับสถานศึกษา ระดับจังหวัด ระดับภาค และระดับชาติ ปีการศึกษา 2570

- 3.2.2.4 การออกแบบภาพประกอบและการทำภาพเคลื่อนไหวที่ใช้ในการนำเสนอ ภายใต้หัวข้อ “SOFT POWER THAILAND” ขนาดการนำเสนอ 16:9 ให้จัดทำขึ้นใหม่โดยจัดทำในวันแข่งขันเท่านั้น
- 3.2.2.5 อนุญาตให้นำไฟล์เสียง ประกอบด้วยเสียงดนตรีประกอบ, เสียงเอฟเฟค ในรูปแบบไฟล์ .MP3 หรือ .WAV ใส่ในหน่วยบันทึกข้อมูลขนาดเล็ก เช่น Flash Drive, Thumb Drive มอบให้กรรมการตรวจเช็คในวันที่ลงทะเบียน และโอนย้ายข้อมูลเสียงดังกล่าว ลงในเครื่องคอมพิวเตอร์หรือโน้ตบุ๊ก และส่งคืน Flash Drive, Thumb Drive ให้ครุผู้ควบคุมนำไปเก็บไว้ภายนอก (ใช้เฉพาะ Flash Drive ที่กรรมการกลางมอบให้ในวันแข่งขันเท่านั้น)
- 3.2.2.6 ในกรณีที่ผู้เข้าแข่งขันใช้อุปกรณ์คอมพิวเตอร์หรือโน้ตบุ๊กที่ไม่มีอุปกรณ์อ่าน USB Flash Drive หรือ CD, DVD ผู้เข้าแข่งขันจะต้องจัดเตรียมอุปกรณ์เสริมมาเอง
- 3.2.2.7 ผู้เข้าแข่งขันจะได้รับ USB Flash Drive ที่ไม่บรรจุข้อมูลไฟล์ใด ๆ จากคณะกรรมการกลางทีมละ 1 ชิ้นเพื่อใช้สำหรับการโอนถ่ายข้อมูลระหว่างการแข่งขัน และจะต้องนำส่งคืนคณะกรรมการกลาง ทุกครั้งก่อนพักรับประทานอาหารกลางวัน หรือก่อนจบการแข่งขันในวันใดวันหนึ่ง
- 3.2.2.8 ในการบันทึกไฟล์สื่อการออกแบบภาพประกอบเพื่อการนำเสนอ (Digital painting) ภายใต้หัวข้อ “SOFT POWER THAILAND” จะต้องบันทึกไฟล์เป็นนามสกุล .mp4, .mov, .avi อย่างใดอย่างหนึ่งเท่านั้น
- 3.2.2.9 ในระหว่างการแข่งขัน ผู้เข้าแข่งขันมีสิทธิ์ส่ง USB Flash Drive ที่บันทึกงาน สื่อการออกแบบภาพประกอบเพื่อการนำเสนอ (Digital painting) ภายใต้หัวข้อ “SOFT POWER THAILAND” ที่สำเร็จต่อคณะกรรมการกลางได้ตลอดเวลาการแข่งขัน และจะต้องออกจากพื้นที่ การแข่งขันทันที โดยทางคณะกรรมการกลางมีสิทธิ์ตรวจสอบไฟล์ของผู้เข้าแข่งขันที่ส่งมาเพื่อย้ายไฟล์เข้าสู่เครื่องคอมพิวเตอร์กลาง และตรวจสอบการทำงานของไฟล์ในส่วนของ การเล่นภาพ, เสียง และจำนวนเวลาเท่านั้น หากพบว่าไฟล์สื่อการออกแบบภาพประกอบเพื่อการนำเสนอ (Digital painting) ภายใต้หัวข้อ



เกณฑ์ กติกา การแข่งขันทักษะวิชาชีพ ทักษะวิชาชีพระยะสั้น และทักษะพื้นฐาน
ประเภทวิชาศิลปกรรมและเศรษฐกิจสร้างสรรค์
กลุ่มอาชีพศิลปะและการออกแบบ กลุ่มอาชีพการพิมพ์และบรรจุภัณฑ์
สาขาวิชาดิจิทัลกราฟิก สาขาวิชาเทคโนโลยีศิลปกรรม
สาขาวิชาการถ่ายภาพและมัลติมีเดีย สาขาวิชาการพิมพ์และบรรจุภัณฑ์
ทักษะ การออกแบบภาพประกอบเพื่อการนำเสนอ (Digital painting)
ภายใต้หัวข้อ “SOFT POWER THAILAND” ระดับประกาศนียบัตรวิชาชีพ (ปวช.)
ระดับสถานศึกษา ระดับจังหวัด ระดับภาค และระดับชาติ ปีการศึกษา 2570

“SOFT POWER THAILAND” มีปัญหาทางเทคนิค ผู้เข้าแข่งขันมีสิทธิ์รับ USB Flash drive คืน เพื่อนำกลับไปบันทึกไฟล์ใหม่ได้ หากในกรณีที่ยังมีเวลาเหลือ ให้ผู้เข้าแข่งขันนำกลับไปแก้ไข

- 3.2.2.10 ในกรณีที่หมดเวลาการแข่งขันแล้วนั้น หากผู้เข้าแข่งขันไม่นำส่ง USB Flash Drive ที่บรรจุไฟล์สื่อการออกแบบภาพประกอบเพื่อการนำเสนอ (Digital painting) ภายใต้หัวข้อ “SOFT POWER THAILAND” ที่สมบูรณ์ต่อคณะกรรมการกลาง จะถือว่าผลงานดังกล่าวไม่ได้รับการพิจารณาคะแนน
- 3.2.2.11 ผู้เข้าแข่งขันจะต้องเตรียมอุปกรณ์เครื่องสำรองไฟฟ้ามาเอง ในกรณีที่ใช้อุปกรณ์คอมพิวเตอร์ หรือโน้ตบุ๊กที่ไม่ได้มีอุปกรณ์สำรองไฟในตัว หากพบวาระหว่างการแข่งขันเกิดเหตุการณ์ไฟตก หรือไฟฟ้าดับระหว่างการแข่งขัน ทางคณะกรรมการกลางจะไม่รับผิดชอบต่อความเสียหายต่อ อุปกรณ์หรือรับผิดชอบต่อเวลาที่เสียไปจากการเปิดอุปกรณ์ใหม่
- 3.2.2.12 ในกรณีที่ภายในพื้นที่การแข่งขันเกิดเหตุการณ์ไฟฟ้าดับ ผู้เข้าแข่งขันทุกทีมในพื้นที่จะต้องหยุดการทำงาน และเดินออกจากพื้นที่การแข่งขันทันที โดยไม่อนุญาตให้นำอุปกรณ์ใด ๆ หรือ USB Flash Drive กลางออกจากพื้นที่การแข่งขันโดยเด็ดขาด และทางคณะกรรมการกลางจะดำเนินการชดเชยเพิ่มเวลาการแข่งขันตามจำนวนเวลาที่เกิดเหตุการณ์ไฟฟ้าดับ
- 3.2.2.13 ในกรณีที่ภายในพื้นที่การแข่งขันเกิดเหตุการณ์ไฟฟ้าดับเพียงช่วงเวลาสั้น ไม่เกิน 10 วินาที ผู้เข้าแข่งขันสามารถทำงานต่อได้ตามปกติ โดยไม่มีการชดเชยเวลาแต่อย่างใด
- 3.2.2.14 ในระหว่างการแข่งขัน หากทีมใดเกิดปัญหาทางด้านโปรแกรมสำเร็จรูป อาทิ เปิดไม่ได้นบันทึกไม่ได้ ถือเป็นความรับผิดชอบของผู้เข้าแข่งขันในการแก้ไขปัญหาดังกล่าวด้วยตนเอง
- 3.2.2.15 หากผู้เข้าแข่งขันต้องการลงโปรแกรมใหม่ระหว่างการแข่งขันอันเกิดจากปัญหาใด ๆ ก็ตามจะต้องรายงานต่อคณะกรรมการกลาง เพื่อให้คณะกรรมการกลางตรวจสอบถึงปัญหา หากคณะกรรมการกลางเห็นควรให้ลงโปรแกรมใหม่ ผู้เข้าแข่งขันสามารถ



เกณฑ์ กติกา การแข่งขันทักษะวิชาชีพ ทักษะวิชาชีพระยะสั้น และทักษะพื้นฐาน
ประเภทวิชาศิลปกรรมและเศรษฐกิจสร้างสรรค์
กลุ่มอาชีพศิลปะและการออกแบบ กลุ่มอาชีพการพิมพ์และบรรจุภัณฑ์
สาขาวิชาดิจิทัลกราฟิก สาขาวิชาเทคโนโลยีศิลปกรรม
สาขาวิชาการถ่ายภาพและมัลติมีเดีย สาขาวิชาการพิมพ์และบรรจุภัณฑ์
ทักษะ การออกแบบภาพประกอบเพื่อการนำเสนอ (Digital painting)
ภายใต้หัวข้อ “SOFT POWER THAILAND” ระดับประกาศนียบัตรวิชาชีพ (ปวช.)
ระดับสถานศึกษา ระดับจังหวัด ระดับภาค และระดับชาติ ปีการศึกษา 2570

- นำไฟล์โปรแกรม มาติดตั้งใหม่ได้ โดยไม่ขัดเซยเวลาการแข่งขัน และคณะกรรมการ
กลางจะต้องคอยสังเกต กระบวนการติดตั้งของผู้เข้าแข่งขันจนกว่าจะติดตั้งเสร็จสิ้น
- 3.2.2.16 หากผู้เข้าแข่งขันมีความประสงค์ออกจากพื้นที่การแข่งขันในระหว่างการแข่งขัน จะต้อง
รายงานคณะกรรมการกลางเพื่อชี้แจงสาเหตุ และคณะกรรมการกลางจะต้องตามผู้เข้า
แข่งขัน ไปตลอดจนกว่าจะกลับเข้าสู่พื้นที่การแข่งขัน เพื่อป้องกันการเกิดทุจริต
- 3.2.2.17 เมื่อเข้าสู่ช่วงเวลาการนำเสนอสื่อการออกแบบภาพประกอบเพื่อการนำเสนอ (Digital
painting) ภายใต้หัวข้อ “SOFT POWER THAILAND” กำหนดเวลาในการนำเสนอ
ผลงานรวมไม่เกิน 10 นาที หากนอกเหนือจากเกณฑ์ดังกล่าวจะไม่ได้รับการพิจารณา
คะแนน
- 3.2.2.18 ระหว่างการนำเสนอผลงาน ทีมผู้เข้าแข่งขัน และครูที่ปรึกษา ไม่นอนุญาตให้ทำการ
บันทึกภาพเคลื่อนไหวระหว่างการนำเสนอ ยกเว้นการแข่งขันในระดับชาติ
- 3.2.2.19 ในระหว่างการแข่งขัน หากทีมผู้เข้าแข่งขันหรือครูที่ปรึกษา ตรวจพบความผิดปกติ หรือ
การทำผิดข้อกำหนดระหว่างการแข่งขัน ต้องดำเนินการแจ้งกับคณะกรรมการกลาง
ทันที โดยคณะกรรมการกลางจะทำการหารือและลงความเห็นต่อเหตุการณ์ที่เกิดขึ้น
ซึ่งผลของการหารือและลงความเห็นโดยคณะกรรมการกลางถือเป็นที่สุด
นอกเหนือจากข้อกำหนดพิเศษดังกล่าวขึ้นอยู่กับดุลยพินิจของคณะกรรมการกลาง
เท่านั้น
- 3.2.2.20 ขณะทำการแข่งขันห้ามผู้เข้าแข่งขันออกนอกบริเวณที่กำหนด
- 3.2.2.21 เมื่อเริ่มการแข่งขันแล้วไม่สามารถเปลี่ยนตัวผู้แข่งขันหรือใช้ตัวสำรองได้
- 3.2.2.22 ผู้เข้าร่วมการแข่งขันจะต้องแสดงบัตรประจำตัวนักเรียน หรือหนังสือรับรองจาก
สถานศึกษาทุกครั้ง
- 3.2.2.23 ผู้เข้าแข่งขันจะต้องรายงานตัวและลงทะเบียนก่อนเข้าแข่งขันตลอดระยะเวลาการ
แข่งขันทุกวัน หากขาดการรายงานตัวหรือลงทะเบียนวันใดวันหนึ่ง จะถือว่าสละสิทธิ์
การแข่งขันทันที



เกณฑ์ กติกา การแข่งขันทักษะวิชาชีพ ทักษะวิชาชีพพระยะสั้น และทักษะพื้นฐาน
ประเภทวิชาศิลปกรรมและเศรษฐกิจสร้างสรรค์
กลุ่มอาชีพศิลปะและการออกแบบ กลุ่มอาชีพการพิมพ์และบรรจุภัณฑ์
สาขาวิชาดิจิทัลกราฟิก สาขาวิชาเทคโนโลยีศิลปกรรม
สาขาวิชาการถ่ายภาพและมัลติมีเดีย สาขาวิชาการพิมพ์และบรรจุภัณฑ์
ทักษะ การออกแบบภาพประกอบเพื่อการนำเสนอ (Digital painting)
ภายใต้หัวข้อ “SOFT POWER THAILAND” ระดับประกาศนียบัตรวิชาชีพ (ปวช.)
ระดับสถานศึกษา ระดับจังหวัด ระดับภาค และระดับชาติ ปีการศึกษา 2570

3.3 กำหนดการแข่งขัน

วันที่หนึ่ง

- เวลา 08.00 - 09.00 น. - ครูผู้ควบคุม หรือผู้เข้าแข่งขันลงทะเบียนและรายงานตัวพร้อม
จับฉลากโต๊ะที่นั่งทำงาน
- ผู้เข้าแข่งขันส่ง USB Flash Drive ที่ไม่มีข้อมูลใด ๆ และ USB Flash
Drive ที่มีไฟล์ตามข้อกำหนด ให้คณะกรรมการกลางตรวจสอบ
และทำการเก็บไว้ โดยจะคืนให้ในวันแข่งขัน
**หากพบปัญหาจากอุปกรณ์บันทึกข้อมูลที่ส่งมา ผู้เข้าแข่งขัน
จะต้องทำการแก้ไขและส่งใหม่ภายในเวลาที่กำหนดเท่านั้น
- เวลา 09.00 - 12.00 น. ผู้เข้าแข่งขันติดตั้งอุปกรณ์คอมพิวเตอร์หรือโน้ตบุ๊ก เม้าส์ปากกา ภายใน
พื้นที่จับฉลากได้
- เวลา 12.00 - 13.00 น. พักรับประทานอาหารกลางวัน
- เวลา 13.00 - 13.30 น. ประชุมชี้แจงเกณฑ์การแข่งขัน และแจ้งกรรมการกลาง
เพื่อลงโปรแกรมเพิ่มเติมในกรณีใช้โปรแกรมนอกเหนือจาก
ที่ระบุในข้อกำหนด
- เวลา 13.30 - 16.00 น. คณะกรรมการดำเนินงานตรวจสอบความพร้อมของคอมพิวเตอร์หรือ
โน้ตบุ๊ก เม้าส์ปากกาของผู้เข้าแข่งขันแต่ละทีม
**แต่ละทีมจะต้องนำอุปกรณ์ดังกล่าวติดตั้งภายในวันที่หนึ่งเท่านั้น และ
ไม่อนุญาตให้นำออกนอกพื้นที่หากผ่านการตรวจสอบ โดยคณะกรรมการ
กลางและไม่ให้นำอุปกรณ์มาเพิ่มหลังวันที่หนึ่ง
- เวลา 16.00 - 18.00 น. ผู้เข้าแข่งขันตรวจสอบความพร้อมของคอมพิวเตอร์หรือโน้ตบุ๊ก เม้าส์
ปากกาอีกครั้ง

วันที่สอง

- เวลา 07.30 - 08.00 น. ผู้เข้าแข่งขันรายงานตัว และรับ USB Flash Drive กลาง
- เวลา 08.00 - 12.00 น. ดำเนินการแข่งขัน
- เวลา 12.00 - 13.00 น. พักรับประทานอาหารกลางวัน (ในพื้นที่การแข่งขัน)



เกณฑ์ กติกา การแข่งขันทักษะวิชาชีพ ทักษะวิชาชีพพระยะสั้น และทักษะพื้นฐาน
ประเภทวิชาศิลปกรรมและเศรษฐกิจสร้างสรรค์
กลุ่มอาชีพศิลปะและการออกแบบ กลุ่มอาชีพการพิมพ์และบรรจุภัณฑ์
สาขาวิชาดิจิทัลกราฟิก สาขาวิชาเทคโนโลยีศิลปกรรม
สาขาวิชาการถ่ายภาพและมัลติมีเดีย สาขาวิชาการพิมพ์และบรรจุภัณฑ์
ทักษะ การออกแบบภาพประกอบเพื่อการนำเสนอ (Digital painting)
ภายใต้หัวข้อ “SOFT POWER THAILAND” ระดับประกาศนียบัตรวิชาชีพ (ปวช.)
ระดับสถานศึกษา ระดับจังหวัด ระดับภาค และระดับชาติ ปีการศึกษา 2570

เวลา 13.00 - 17.00 น. ดำเนินการแข่งขัน (ต่อ)

เวลา 17.00 - 17.30 น. ออกจากพื้นที่การแข่งขัน ส่งคืน USB Flash Drive กลาง

วันที่สาม

เวลา 07.30 - 08.00 น. ผู้เข้าแข่งขันรายงานตัว และรับ USB Flash Drive กลาง

เวลา 08.00 - 12.00 น. ดำเนินการแข่งขันต่อ และบันทึกไฟล์งานลง USB Flash Drive กลาง
พร้อมส่งคืนคณะกรรมการกลาง

เวลา 12.00 - 13.00 น. พักรับประทานอาหารกลางวัน

เวลา 12.45 - 13.00 น. ประชุมคณะกรรมการตัดสิน

เวลา 13.00 - 16.00 น. นำเสนอผลงาน (ทีมละ 10 นาที)

เวลา 16.00 - 18.00 น. คณะกรรมการรวบรวมคะแนนตัดสิน รายงานผลการแข่งขันเพื่ออนุมัติ
ผลการแข่งขันอย่างเป็นทางการ และประกาศผล พิธีปิด

หมายเหตุ : กำหนดการสามารถปรับเปลี่ยนได้ตามความเหมาะสม โดยต้องใช้เวลาในการแข่งขัน
12 ชั่วโมง ไม่รวมเวลาพักรับประทานอาหารกลางวัน

3.4 สิ่งที่ผู้เข้าแข่งขันต้องเตรียม

3.4.1 สิ่งที่ผู้เข้าแข่งขันต้องเตรียม

3.4.1.1 เครื่องคอมพิวเตอร์ 2 เครื่องพร้อมจอ หรือโน้ตบุ๊ก (1 จอต่อ 1 เครื่อง) โดยทำการล้าง
ข้อมูลที่ไม่เกี่ยวข้องให้เรียบร้อย

3.4.1.2 หูฟัง, เม้าส์ปากกา และอุปกรณ์ต่อพ่วงอื่นๆ (ถ้ามี)

3.4.1.3 อุปกรณ์การวาด เช่น ดินสอ ปากกา กระดาษ ยางลบ

3.4.1.4 เครื่องสำรองไฟ, ปลั๊กไฟสำหรับต่อพ่วง

3.4.1.5 แผ่นหรือไฟล์ติดตั้งโปรแกรมสำเร็จรูปที่ใช้ในการทำงานเท่านั้น

3.4.2 สิ่งที่เจ้าภาพเตรียมไว้ให้

3.4.2.1 สื่อบันทึกข้อมูลใช้หน่วยบันทึกข้อมูลขนาดเล็ก เช่น Flash Drive ทีมละ 1 อัน



เกณฑ์ กติกา การแข่งขันทักษะวิชาชีพ ทักษะวิชาชีพพระยะสั้น และทักษะพื้นฐาน
ประเภทวิชาศิลปกรรมและเศรษฐกิจสร้างสรรค์
กลุ่มอาชีพศิลปะและการออกแบบ กลุ่มอาชีพการพิมพ์และบรรจุภัณฑ์
สาขาวิชาดิจิทัลกราฟิก สาขาวิชาเทคโนโลยีศิลปกรรม
สาขาวิชาการถ่ายภาพและมัลติมีเดีย สาขาวิชาการพิมพ์และบรรจุภัณฑ์
ทักษะ การออกแบบภาพประกอบเพื่อการนำเสนอ (Digital painting)
ภายใต้หัวข้อ “SOFT POWER THAILAND” ระดับประกาศนียบัตรวิชาชีพ (ปวช.)
ระดับสถานศึกษา ระดับจังหวัด ระดับภาค และระดับชาติ ปีการศึกษา 2570

3.5 เกณฑ์การตัดสินหรือเกณฑ์การให้คะแนน

- | | |
|--|-------------------|
| 3.5.1 คุณภาพการผลิต | (25 คะแนน) |
| - คุณภาพของชิ้นงาน เสียง และการตัดต่อ | (20 คะแนน) |
| - ความถูกต้องครบถ้วนตรงตามข้อกำหนด | (5 คะแนน) |
| 3.5.2 ความสวยงาม | (30 คะแนน) |
| - ความเหมาะสมของการใช้สี ฉาก และตัวละคร | (15 คะแนน) |
| - การสร้างภาพที่ใหม่ทั้งหมดมีความสวยงามเหมาะสม | (15 คะแนน) |
| 3.5.3 ความคิดริเริ่มสร้างสรรค์ | (20 คะแนน) |
| - แนวความคิด มีความเหมาะสม | (10 คะแนน) |
| - มีความสามารถในการสื่อความหมายถึงใจความสำคัญของเรื่อง ได้ชัดเจน | (10 คะแนน) |
| 3.5.4 เทคนิคและการจัดองค์ประกอบ | (15 คะแนน) |
| - ความต่อเนื่องของภาพเคลื่อนไหว | (5 คะแนน) |
| - การใช้ sound effect | (5 คะแนน) |
| - รูปแบบการเคลื่อนไหวสอดคล้องกับเสียงดนตรี | (5 คะแนน) |
| 3.5.5 การนำเสนอผลงาน | (10 คะแนน) |
| - บุคลิกภาพ การใช้ภาษา และน้ำเสียง | (5 คะแนน) |
| - มีแนวความคิดและแรงบันดาลใจในการออกแบบผลงาน | (5 คะแนน) |
| 3.5.6 กรณีผู้เข้าแข่งขันไม่ปฏิบัติตามเกณฑ์ กติกา และรายละเอียดการแข่งขัน คณะกรรมการตัดสิน
จะไม่พิจารณาผลคะแนนและจัดลำดับหรือพิจารณาโทษตามข้อกำหนดของเกณฑ์ กติกา | |
| 3.5.7 ผลการตัดสินต้องผ่านความเห็นชอบของคณะกรรมการบริหารองค์การนักวิชาชีพในอนาคต
แห่งประเทศไทย แต่ละระดับ | |
| 3.5.8 ให้ประกาศผลการแข่งขันโดยเปิดเผยและแสดงให้สาธารณชนทราบ | |



เกณฑ์ กติกา การแข่งขันทักษะวิชาชีพ ทักษะวิชาชีพพระยะสั้น และทักษะพื้นฐาน
ประเภทวิชาศิลปกรรมและเศรษฐกิจสร้างสรรค์
กลุ่มอาชีพศิลปะและการออกแบบ กลุ่มอาชีพการพิมพ์และบรรจุภัณฑ์
สาขาวิชาดิจิทัลกราฟิก สาขาวิชาเทคโนโลยีศิลปกรรม
สาขาวิชาการถ่ายภาพและมัลติมีเดีย สาขาวิชาการพิมพ์และบรรจุภัณฑ์
ทักษะ การออกแบบภาพประกอบเพื่อการนำเสนอ (Digital painting)
ภายใต้หัวข้อ “SOFT POWER THAILAND” ระดับประกาศนียบัตรวิชาชีพ (ปวช.)
ระดับสถานศึกษา ระดับจังหวัด ระดับภาค และระดับชาติ ปีการศึกษา 2570

3.6 คณะกรรมการตัดสิน

- 3.6.1 ระดับจังหวัด ให้มีคณะกรรมการตัดสินไม่เกิน 7 คน โดยประธานกรรมการบริหารองค์การนักวิชาชีพในอนาคตแห่งประเทศไทย ระดับจังหวัด เป็นผู้แต่งตั้ง
- 3.6.2 ระดับภาค และระดับชาติ ให้มีคณะกรรมการตัดสินไม่เกิน 7 คน
- 3.6.3 กรณีมีความจำเป็นต้องเพิ่มกรรมการตัดสิน ให้อยู่ในดุลยพินิจของคณะกรรมการบริหารองค์การนักวิชาชีพในอนาคตแห่งประเทศไทย แต่ละระดับ

3.7 คณะกรรมการดำเนินงาน

- 3.7.1 ระดับจังหวัด ให้มีคณะกรรมการดำเนินงาน โดยประธานกรรมการบริหารองค์การนักวิชาชีพในอนาคตแห่งประเทศไทย ระดับจังหวัด เป็นผู้แต่งตั้ง
- 3.7.2 ระดับภาค ให้มีคณะกรรมการดำเนินงาน โดยอยู่ในดุลยพินิจของคณะกรรมการบริหารองค์การนักวิชาชีพในอนาคตแห่งประเทศไทย ระดับภาค ประธานกรรมการบริหารองค์การนักวิชาชีพในอนาคตแห่งประเทศไทย ระดับภาค เป็นผู้แต่งตั้ง
- 3.7.3 ระดับชาติ ให้มีคณะกรรมการดำเนินงาน ไม่เกิน 15 คน โดยมีผู้แทนของแต่ละภาค ๆ ละ 1 คน และภาคที่เป็นเจ้าภาพเสนอรายชื่อคณะกรรมการในภาค จำนวน 11 คน เลขาธิการคณะกรรมการการอาชีวศึกษา หรือรองเลขาธิการคณะกรรมการการอาชีวศึกษาที่ได้รับมอบหมายเป็นผู้แต่งตั้ง
- 3.7.4 กรณีมีความจำเป็นต้องเพิ่มจำนวนคณะกรรมการดำเนินงาน เกิน 15 คน ให้อยู่ในดุลยพินิจของคณะกรรมการบริหารองค์การนักวิชาชีพในอนาคตแห่งประเทศไทย แต่ละระดับ

4. การพิจารณาเหรียญรางวัลตามเกณฑ์มาตรฐาน

- 4.1 คะแนน 80 ขึ้นไป ระดับเหรียญทอง
- 4.2 คะแนน 70 – 79 ระดับเหรียญเงิน
- 4.3 คะแนน 60 – 69 ระดับเหรียญทองแดง



เกณฑ์ กติกา การแข่งขันทักษะวิชาชีพ ทักษะวิชาชีพพระยะสั้น และทักษะพื้นฐาน
ประเภทวิชาศิลปกรรมและเศรษฐกิจสร้างสรรค์
กลุ่มอาชีพศิลปะและการออกแบบ กลุ่มอาชีพการพิมพ์และบรรจุภัณฑ์
สาขาวิชาดิจิทัลกราฟิก สาขาวิชาเทคโนโลยีศิลปกรรม
สาขาวิชาการถ่ายภาพและมัลติมีเดีย สาขาวิชาการพิมพ์และบรรจุภัณฑ์
ทักษะ การออกแบบภาพประกอบเพื่อการนำเสนอ (Digital painting)
ภายใต้หัวข้อ “SOFT POWER THAILAND” ระดับประกาศนียบัตรวิชาชีพ (ปวช.)
ระดับสถานศึกษา ระดับจังหวัด ระดับภาค และระดับชาติ ปีการศึกษา 2570

5. การจัดอันดับรางวัล

- | | |
|------------------------|---|
| 5.1 ชนะเลิศ | ได้คะแนนสูงสุด |
| 5.2 รองชนะเลิศอันดับ 1 | ได้คะแนนรองจากรางวัลชนะเลิศ |
| 5.3 รองชนะเลิศอันดับ 2 | ได้คะแนนรองจากรางวัลรองชนะเลิศอันดับ 1 |
| 5.4 รองชนะเลิศอันดับ 3 | ได้คะแนนรองจากรางวัลรองชนะเลิศอันดับ 2 |
| 5.5 รองชนะเลิศอันดับ 4 | ได้คะแนนรองจากรางวัลรองชนะเลิศอันดับ 3 |
| 5.6 ชมเชย | ได้คะแนนรองจากรางวัลรองชนะเลิศอันดับ 4
และมีคะแนนอยู่ในระดับเหรียญทองแดงขึ้นไป |


หมายเหตุ รางวัลลำดับ 5.1 - 5.5 ต้องไม่ครองตำแหน่งร่วมกัน

6. รางวัลที่ได้รับ

- | | |
|------------------------|--|
| 6.1 ชนะเลิศ | ได้รับโล่พร้อมเกียรติบัตร (ระดับภาคและระดับชาติ) |
| 6.2 รองชนะเลิศอันดับ 1 | ได้รับเกียรติบัตร |
| 6.3 รองชนะเลิศอันดับ 2 | ได้รับเกียรติบัตร |
| 6.4 รองชนะเลิศอันดับ 3 | ได้รับเกียรติบัตร |
| 6.5 รองชนะเลิศอันดับ 4 | ได้รับเกียรติบัตร |
| 6.6 ชมเชย | ได้รับเกียรติบัตร |

หมายเหตุ

1. โล่รางวัลมอบให้สถานศึกษา เกียรติบัตรมอบให้สถานศึกษา ผู้เข้าแข่งขัน และครูผู้ควบคุม
2. ผลการตัดสินของคณะกรรมการถือว่าเป็นที่สิ้นสุด

	<p style="text-align: center;"> เกณฑ์ กติกา การแข่งขันทักษะวิชาชีพ ทักษะวิชาชีพระยะสั้น และทักษะพื้นฐาน ประเภทวิชาศิลปกรรมและเศรษฐกิจสร้างสรรค์ กลุ่มอาชีพศิลปะและการออกแบบ กลุ่มอาชีพการพิมพ์และบรรจุภัณฑ์ สาขาวิชาดิจิทัลกราฟิก สาขาวิชาเทคโนโลยีศิลปกรรม สาขาวิชาการถ่ายภาพและมัลติมีเดีย สาขาวิชาการพิมพ์และบรรจุภัณฑ์ ทักษะการสร้างสรรค์สื่อประชาสัมพันธ์ Motion Graphic ภายใต้หัวข้อ “ประเพณีไทย” ระดับประกาศนียบัตรวิชาชีพ (ปวช.) ระดับสถานศึกษา ระดับจังหวัด ระดับภาค และระดับชาติ ปีการศึกษา 2571 </p>
---	--

<p>1. วัตถุประสงค์ของการแข่งขัน</p> <ol style="list-style-type: none"> 1.1 เพื่อเป็นการส่งเสริมทักษะออกแบบสื่อประชาสัมพันธ์ Motion Graphic ให้แก่ผู้เรียน 1.2 เพื่อให้ผู้เรียนได้ใช้ความรู้ความสามารถที่ได้จากการศึกษา ให้เกิดประโยชน์ในการปฏิบัติงานจริง 1.3 เพื่อให้ผู้เรียนได้รับประสบการณ์นอกเหนือจากการศึกษาในห้องเรียน 1.4 เพื่อเป็นการประชาสัมพันธ์และเผยแพร่ผลงานของสถานศึกษา ในสังกัดสำนักงานคณะกรรมการการอาชีวศึกษา 1.5 เพื่อยกระดับทักษะฝีมือของผู้เรียนอาชีวศึกษาให้ก้าวสู่ระดับสากล <p>2. คุณสมบัติและข้อกำหนดของผู้เข้าประกวดแข่งขัน</p> <p>2.1 คุณสมบัติ</p> <ol style="list-style-type: none"> 2.1.1 เป็นสมาชิกประเภทสามัญขององค์การนักวิชาชีพในอนาคตแห่งประเทศไทย ระดับสถานศึกษา 2.1.2 เป็นผู้เรียนในระบบ หรือระบบทวิภาคี (ไม่เป็นพนักงานประจำบริษัท) ของสถานศึกษา สังกัดสำนักงานคณะกรรมการการอาชีวศึกษา และได้ลงทะเบียนเรียนหลักสูตรประกาศนียบัตรวิชาชีพ (ปวช.) ยกเว้น ผู้เรียนระบบทวิศึกษา และผู้เรียนโครงการพิเศษ 2.1.3 ระดับจังหวัด ต้องผ่านการแข่งขัน และได้รับรางวัลชนะเลิศ ระดับสถานศึกษา 2.1.4 ระดับภาค ต้องผ่านการแข่งขันและได้รับรางวัลชนะเลิศ ระดับจังหวัด 2.1.5 ระดับชาติ ต้องผ่านการแข่งขัน และได้รับรางวัลชนะเลิศ รองชนะเลิศอันดับ 1 ระดับภาค <p>2.2 ข้อกำหนด</p> <ol style="list-style-type: none"> 2.2.1 ผู้เข้าแข่งขันกำลังศึกษาอยู่ในสาขาวิชาดิจิทัลกราฟิก สาขาวิชาเทคโนโลยีศิลปกรรม สาขาวิชาการถ่ายภาพและมัลติมีเดีย สาขาวิชาการพิมพ์และบรรจุภัณฑ์ 2.2.2 ผู้เข้าแข่งขันทีมละ 2 คน สำรอง 1 คน ครูผู้ควบคุมทีม 1 คน 2.2.3 ผู้เข้าแข่งขันแต่งกายด้วยชุดนักเรียน หรือตามที่คณะกรรมการจัดการแข่งขันกำหนด 2.2.4 ยืนหลักฐานการสมัครตามแบบฟอร์มที่กำหนด และลงทะเบียนเข้าร่วมการแข่งขัน
--



เกณฑ์ กติกา การแข่งขันทักษะวิชาชีพ ทักษะวิชาชีพพระยะสั้น และทักษะพื้นฐาน
ประเภทวิชาศิลปกรรมและเศรษฐกิจสร้างสรรค์
กลุ่มอาชีพศิลปะและการออกแบบ กลุ่มอาชีพการพิมพ์และบรรจุภัณฑ์
สาขาวิชาดิจิทัลกราฟิก สาขาวิชาเทคโนโลยีศิลปกรรม
สาขาวิชาการถ่ายภาพและมัลติมีเดีย สาขาวิชาการพิมพ์และบรรจุภัณฑ์
ทักษะการสร้างสรรค์สื่อประชาสัมพันธ์ Motion Graphic
ภายใต้หัวข้อ “ประเพณีไทย” ระดับประกาศนียบัตรวิชาชีพ (ปวช.)
ระดับสถานศึกษา ระดับจังหวัด ระดับภาค และระดับชาติ ปีการศึกษา 2571

3. รายละเอียดของการแข่งขัน

3.1 สมรรถนะรายวิชา

- 3.1.1 แสดงความรู้เกี่ยวกับแนวคิด การนำเสนองาน ในการออกแบบสร้างสรรค์งานโมชันกราฟิก
- 3.1.2 มีทักษะในการตัดต่อภาพกราฟิก
- 3.1.3 มีทักษะในการสร้างภาพประกอบเพื่อใช้ในงานโมชันกราฟิก
- 3.1.4 ใช้โปรแกรมสำเร็จรูปสำหรับการสร้างงาน 2 มิติ ในการสร้างภาพเคลื่อนไหวได้
- 3.1.5 มีทักษะในการออกแบบงานโมชันกราฟิก

3.2 งานที่กำหนด

3.2.1 โจทย์ที่กำหนดในการแข่งขัน

- 3.2.1.1 ออกแบบสื่อประชาสัมพันธ์ลักษณะ Motion Graphic ภายใต้หัวข้อ “ประเพณีไทย” ด้วยความคิดสร้างสรรค์ในเวลา 1-2 นาที
- 3.2.1.2 วาดภาพประกอบ ตัดต่อภาพ ภายในวันที่แข่งขัน
- 3.2.1.3 อนุญาตให้นำดนตรี เสียงประกอบมาเอง
- 3.2.1.4 บันทึกเป็นไฟล์งานที่สำเร็จในรูปแบบ Motion graphic นามสกุล mp4, mov หรือ avi

3.2.2 ข้อกำหนดเทคนิคพิเศษในการแข่งขัน

- 3.2.2.1 ในการแข่งขัน ผู้เข้าแข่งขันจะต้องนำอุปกรณ์เครื่องคอมพิวเตอร์ 2 เครื่อง พร้อมจอ หรือ โน้ตบุ๊ก (1 จอต่อ 1 เครื่อง) โดยทำการล้างข้อมูลที่ไม่เกี่ยวข้องให้เรียบร้อย ยกเว้น โปรแกรมสร้างภาพกราฟิกและโมชันกราฟิก ที่ใช้ในการแข่งขัน
- 3.2.2.2 โปรแกรมสำเร็จรูปในการสร้างสรรค์ Graphic, Motion graphic ได้ทั้งหมด
- 3.2.2.3 อนุญาตให้ใช้โปรแกรมหรือส่วนขยายเสริม (Plugin) ไม่เกิน 5 รูปแบบ
- 3.2.2.4 การวาดภาพและทำภาพเคลื่อนไหวที่ใช้ในการจัดทำ สื่อประชาสัมพันธ์ Motion Graphic ภายใต้หัวข้อ “ประเพณีไทย” เช่น ภาพการ์ตูน, ฉากหลัง ให้จัดทำขึ้นมาใหม่ โดยจัดทำในวันแข่งขันเท่านั้น
- 3.2.2.5 อนุญาตให้นำไฟล์เสียง ประกอบด้วย เสียงพากย์, เสียงเอฟเฟค, เสียงดนตรี รูปแบบไฟล์ MP3 ใส่ในหน่วยบันทึกข้อมูลขนาดเล็ก เช่น Flash Drive, Thumb Drive มอบให้ กรรมการตรวจเช็คในวันที่ ลงทะเบียน และโอนย้ายข้อมูล เสียงพากย์, เสียงเอฟเฟค,



เกณฑ์ กติกา การแข่งขันทักษะวิชาชีพ ทักษะวิชาชีพระยะสั้น และทักษะพื้นฐาน
ประเภทวิชาศิลปกรรมและเศรษฐกิจสร้างสรรค์
กลุ่มอาชีพศิลปะและการออกแบบ กลุ่มอาชีพการพิมพ์และบรรจุภัณฑ์
สาขาวิชาดิจิทัลกราฟิก สาขาวิชาเทคโนโลยีศิลปกรรม
สาขาวิชาการถ่ายภาพและมัลติมีเดีย สาขาวิชาการพิมพ์และบรรจุภัณฑ์
ทักษะการสร้างสรรค์สื่อประชาสัมพันธ์ Motion Graphic
ภายใต้หัวข้อ “ประเพณีไทย” ระดับประกาศนียบัตรวิชาชีพ (ปวช.)
ระดับสถานศึกษา ระดับจังหวัด ระดับภาค และระดับชาติ ปีการศึกษา 2571

เสียงดนตรี ลงในเครื่องคอมพิวเตอร์และ ส่งคืน Flash Drive, Thumb Drive ให้ครู
ผู้ควบคุมนำไปเก็บไว้ภายนอก (ใช้เฉพาะ Flash Drive ที่กรรมการกลางมอบให้ในวัน
แข่งขันเท่านั้น)

- 3.2.2.6 ในกรณีที่ผู้เข้าแข่งขันใช้อุปกรณ์คอมพิวเตอร์หรือแล็ปท็อปที่ไม่มีอุปกรณ์อ่าน USB
Flash Drive หรือ CD, DVD ผู้เข้าแข่งขันจะต้องจัดเตรียมอุปกรณ์เสริมมาเอง
- 3.2.2.7 ผู้เข้าแข่งขันจะได้รับ USB Flash Drive ที่ไม่บรรจุข้อมูลไฟล์ใด ๆ จากคณะกรรมการ
กลางทีมละ 1 ชิ้นเพื่อใช้สำหรับการโอนถ่ายข้อมูลระหว่างการแข่งขัน และจะต้องนำ
ส่งคืนคณะกรรมการกลาง ทุกครั้งก่อนพักรับประทานอาหารกลางวัน หรือก่อนจบการ
แข่งขันในวันหนึ่ง
- 3.2.2.8 ในการบันทึกไฟล์สื่อประชาสัมพันธ์ Motion Graphic หัวข้อ “ประเพณีไทย” จะต้อง
บันทึกไฟล์เป็นนามสกุล .mp4 .avi .mov ใดอย่างหนึ่งเท่านั้น
- 3.2.2.9 ในระหว่างการแข่งขัน ผู้เข้าแข่งขันมีสิทธิ์ส่ง USB Flash Drive ที่บันทึกงานสื่อ
ประชาสัมพันธ์ Motion Graphic หัวข้อ “ประเพณีไทย” สำเร็จต่อ คณะกรรมการกลาง
ได้ตลอดระยะเวลาการแข่งขัน และจะต้องออกจากพื้นที่ การแข่งขันทันทีโดย ทาง
คณะกรรมการกลางมีสิทธิ์ตรวจสอบไฟล์ของผู้เข้าแข่งขันที่ส่งมาเพื่อย้ายไฟล์เข้าสู่เครื่อง
คอมพิวเตอร์กลาง และตรวจสอบการทำงานของไฟล์ในส่วนของ การเล่นภาพ, เสียง และ
จำนวน เวลาเท่านั้น หากพบว่าไฟล์สื่อประชาสัมพันธ์ Motion Graphic หัวข้อ
“ประเพณีไทย” มีปัญหาทางเทคนิค ผู้เข้าแข่งขันมีสิทธิ์รับ USB Flash drive คืน
เพื่อนำกลับไปบันทึกไฟล์ใหม่ได้หากกรณี ที่ยังมีเวลาเหลือให้ผู้เข้าแข่งขันนำกลับไปแก้ไข
- 3.2.2.10 ในกรณีที่หมดเวลาการแข่งขันแล้วนั้น หากผู้เข้าแข่งขันไม่นำส่ง USB Flash Drive
ที่บรรจุไฟล์สื่อประชาสัมพันธ์ Motion Graphic หัวข้อ “ประเพณีไทย” ที่สมบูรณ์
ต่อคณะกรรมการกลาง จะถือว่าผลงานดังกล่าวไม่ได้รับการพิจารณาคะแนน
- 3.2.2.11 ผู้เข้าแข่งขันจะต้องเตรียมอุปกรณ์เครื่องสำรองไฟฟ้ามา ในกรณีที่ใช้อุปกรณ์
คอมพิวเตอร์ หรือโน้ตบุ๊กที่ไม่ได้มีอุปกรณ์สำรองไฟในตัว หากพบว่าระหว่างการ
แข่งขันเกิดเหตุการณ์ไฟตก หรือ ไฟฟ้าดับระหว่างการแข่งขัน ทางคณะกรรมการกลาง
จะไม่รับผิดชอบต่อความเสียหายต่ออุปกรณ์ หรือรับผิดชอบต่อเวลาที่เสียไปจากการ



เกณฑ์ กติกา การแข่งขันทักษะวิชาชีพ ทักษะวิชาชีพพระยะสั้น และทักษะพื้นฐาน
ประเภทวิชาศิลปกรรมและเศรษฐกิจสร้างสรรค์
กลุ่มอาชีพศิลปะและการออกแบบ กลุ่มอาชีพการพิมพ์และบรรจุภัณฑ์
สาขาวิชาดิจิทัลกราฟิก สาขาวิชาเทคโนโลยีศิลปกรรม
สาขาวิชาการถ่ายภาพและมัลติมีเดีย สาขาวิชาการพิมพ์และบรรจุภัณฑ์
ทักษะการสร้างสรรค์สื่อประชาสัมพันธ์ Motion Graphic
ภายใต้หัวข้อ “ประเพณีไทย” ระดับประกาศนียบัตรวิชาชีพ (ปวช.)
ระดับสถานศึกษา ระดับจังหวัด ระดับภาค และระดับชาติ ปีการศึกษา 2571

เปิดอุปกรณ์ใหม่

- 3.2.2.12 ในกรณีที่ภายในพื้นที่การแข่งขันเกิดเหตุการณ์ไฟฟ้าดับ ผู้เข้าแข่งขันทุกทีมในพื้นที่ จะต้องหยุด การทำงาน และเดินออกจากพื้นที่การแข่งขันทันทีโดยไม่อนุญาตให้นำ อุปกรณ์ใด ๆ หรือ USB Flash Drive กลางออกจากพื้นที่การแข่งขันโดยเด็ดขาดและ ทางคณะกรรมการกลางจะ ดำเนินการชดเชยเพิ่มเวลาการแข่งขันตามจำนวนเวลาที่เกิด เหตุการณ์ไฟฟ้าดับ
- 3.2.2.13 ในกรณีที่ภายในพื้นที่การแข่งขันเกิดเหตุการณ์ไฟฟ้าตกเพียงช่วงเวลาสั้น ไม่เกิน 10 วินาที ผู้เข้าแข่งขันสามารถทำงานต่อได้ตามปกติโดยไม่มี การชดเชยเวลาแต่อย่างใด
- 3.2.2.14 ในระหว่างการแข่งขัน หากทีมใดเกิดปัญหาทางด้านโปรแกรมสำเร็จรูป อาทิเปิดไม่ได้ บันทึก ไม่ได้ถือ เป็นความรับผิดชอบของผู้เข้าแข่งขันในการแก้ไขปัญหาดังกล่าว ด้วยตนเอง
- 3.2.2.15 หากผู้เข้าแข่งขันต้องการลงโปรแกรมใหม่ระหว่างการแข่งขันอันเกิดจากปัญหาใด ๆ ก็ตามจะต้องรายงานต่อคณะกรรมการกลาง เพื่อให้คณะกรรมการกลางตรวจสอบถึง ปัญหา หากคณะกรรมการกลางเห็นควรให้ลงโปรแกรมใหม่ผู้เข้าแข่งขันสามารถนำ ไฟล์โปรแกรมมาติดตั้งใหม่ได้โดยไม่ชดเชยเวลาการแข่งขัน และคณะกรรมการกลาง จะต้องคอยสังเกตกระบวนการติดตั้งของผู้เข้าแข่งขันจนกว่าจะติดตั้งเสร็จสิ้น
- 3.2.2.16 หากผู้เข้าแข่งขันมีความประสงค์ออกจากพื้นที่การแข่งขันในระหว่างการแข่งขัน จะต้อง รายงานคณะกรรมการกลางเพื่อชี้แจงสาเหตุและคณะกรรมการกลางจะต้องตามผู้เข้า แข่งขัน ไปตลอดจนกว่าจะกลับเข้าสู่พื้นที่การแข่งขัน เพื่อป้องกันการเกิดทุจริต
- 3.2.2.17 เมื่อเข้าสู่ช่วงเวลาการนำเสนอ กำหนดเวลาในการนำเสนอผลงานรวมไม่เกิน 8 นาที โดยช่วงเวลาการนำเสนอไฟล์สื่อประชาสัมพันธ์ Motion Graphic หัวข้อ “ประเพณีไทย” ผลงานอยู่ ระหว่าง 1-2 นาทีเท่านั้น นอกเหนือจากเกณฑ์ดังกล่าว จะไม่ได้รับการพิจารณาคะแนน
- 3.2.2.18 ระหว่างการนำเสนอผลงาน ทีมผู้เข้าแข่งขัน และครูที่ปรึกษา ไม่อนุญาตให้ทำการ บันทึกภาพเคลื่อนไหวระหว่างการนำเสนอ ยกเว้นการแข่งขันในระดับชาติ



เกณฑ์ กติกา การแข่งขันทักษะวิชาชีพ ทักษะวิชาชีพระยะสั้น และทักษะพื้นฐาน
ประเภทวิชาศิลปกรรมและเศรษฐกิจสร้างสรรค์
กลุ่มอาชีพศิลปะและการออกแบบ กลุ่มอาชีพการพิมพ์และบรรจุภัณฑ์
สาขาวิชาดิจิทัลกราฟิก สาขาวิชาเทคโนโลยีศิลปกรรม
สาขาวิชาการถ่ายภาพและมัลติมีเดีย สาขาวิชาการพิมพ์และบรรจุภัณฑ์
ทักษะการสร้างสรรค์สื่อประชาสัมพันธ์ Motion Graphic
ภายใต้หัวข้อ “ประเพณีไทย” ระดับประกาศนียบัตรวิชาชีพ (ปวช.)
ระดับสถานศึกษา ระดับจังหวัด ระดับภาค และระดับชาติ ปีการศึกษา 2571

- 3.2.2.19 ในระหว่างการแข่งขัน หากทีมผู้เข้าแข่งขันหรือครูที่ปรึกษา ตรวจพบความผิดปกติหรือ
การทำผิดข้อกำหนดระหว่างการแข่งขัน ต้องดำเนินการแจ้งกับคณะกรรมการกลาง
ทันที โดยคณะกรรมการกลางจะทำการหารือและลงความเห็นต่อเหตุการณ์ที่เกิดขึ้น
ซึ่งผลของการหารือและลงความเห็นโดยคณะกรรมการกลางถือเป็นที่สุด
นอกเหนือจากข้อกำหนดพิเศษดังกล่าวขึ้นอยู่กับดุลยพินิจของคณะกรรมการกลาง
เท่านั้น
- 3.2.2.20 ขณะทำการแข่งขันห้ามผู้เข้าแข่งขันออกนอกบริเวณที่กำหนด
- 3.2.2.21 เมื่อเริ่มการแข่งขันแล้วไม่สามารถเปลี่ยนตัวผู้แข่งขันหรือใช้ตัวสำรองได้
- 3.2.2.22 ผู้เข้าร่วมการแข่งขันจะต้องแสดงบัตรประจำตัวนักเรียนหรือหนังสือรับรองจาก
สถานศึกษา
- 3.2.2.23 ผู้เข้าแข่งขันจะต้องรายงานตัวและลงทะเบียนก่อนเข้าแข่งขันตลอดระยะเวลาการ
แข่งขันทุกวันหากขาดการรายงานตัวหรือลงทะเบียนวันใดวันหนึ่ง จะถือว่าสละสิทธิ์
การแข่งขันทันที

3.3 กำหนดการแข่งขัน วันทีหนึ่ง

เวลา 08.00 - 09.00 น. - ครูผู้ควบคุม หรือผู้เข้าแข่งขันลงทะเบียนและรายงานตัวพร้อม
จับฉลากโต๊ะที่นั่งทำงาน

- ผู้เข้าแข่งขันส่ง USB Flash Drive ที่ไม่มีข้อมูลใด ๆ และ USB Flash
Drive ที่มีไฟล์ตามข้อกำหนด ให้คณะกรรมการกลางตรวจสอบ
และทำการเก็บไว้ โดยจะคืนให้ในวันแข่งขัน

**หากพบปัญหาจากอุปกรณ์บันทึกข้อมูลที่ส่งมา ผู้เข้าแข่งขัน
จะต้องทำการแก้ไขและส่งใหม่ภายในเวลาที่กำหนดเท่านั้น

เวลา 09.00 - 12.00 น. ผู้เข้าแข่งขันติดตั้งอุปกรณ์คอมพิวเตอร์หรือโน้ตบุ๊ก เม้าส์ปากกา ภายใน
พื้นที่จับฉลากได้

เวลา 12.00 - 13.00 น. พักรับประทานอาหารกลางวัน



เกณฑ์ กติกา การแข่งขันทักษะวิชาชีพ ทักษะวิชาชีพระยะสั้น และทักษะพื้นฐาน
ประเภทวิชาศิลปกรรมและเศรษฐกิจสร้างสรรค์
กลุ่มอาชีพศิลปะและการออกแบบ กลุ่มอาชีพการพิมพ์และบรรจุภัณฑ์
สาขาวิชาดิจิทัลกราฟิก สาขาวิชาเทคโนโลยีศิลปกรรม
สาขาวิชาการถ่ายภาพและมัลติมีเดีย สาขาวิชาการพิมพ์และบรรจุภัณฑ์
ทักษะการสร้างสรรค์สื่อประชาสัมพันธ์ Motion Graphic
ภายใต้หัวข้อ “ประเพณีไทย” ระดับประกาศนียบัตรวิชาชีพ (ปวช.)
ระดับสถานศึกษา ระดับจังหวัด ระดับภาค และระดับชาติ ปีการศึกษา 2571

เวลา 13.00 - 13.30 น. ประชุมชี้แจงเกณฑ์การแข่งขัน และแจ้งกรรมการกลาง
เพื่อลงโปรแกรมเพิ่มเติมในกรณีใช้โปรแกรมนอกเหนือจาก
ที่ระบุในข้อกำหนด

เวลา 13.30 - 16.00 น. คณะกรรมการดำเนินงานตรวจสอบความพร้อมของคอมพิวเตอร์หรือ
โน้ตบุ๊ก เม้าส์ปากกาของผู้เข้าแข่งขันแต่ละทีม
**แต่ละทีมจะต้องนำอุปกรณ์ดังกล่าวติดตั้งภายในวันที่หนึ่งเท่านั้น และ
ไม่อนุญาตให้นำออกนอกพื้นที่หากผ่านการตรวจสอบ โดยคณะกรรมการ
กลางและไม่ให้นำอุปกรณ์มาเพิ่มหลังวันที่หนึ่ง

เวลา 16.00 - 18.00 น. ผู้เข้าแข่งขันตรวจสอบความพร้อมของคอมพิวเตอร์หรือโน้ตบุ๊ก เม้าส์
ปากกาอีกครั้ง

วันที่สอง

เวลา 07.30 - 08.00 น. ผู้เข้าแข่งขันรายงานตัว และรับ USB Flash Drive กลาง

เวลา 08.00 - 12.00 น. ดำเนินการแข่งขัน

เวลา 12.00 - 13.00 น. พักรับประทานอาหารกลางวัน (ในพื้นที่การแข่งขัน)

เวลา 13.00 - 17.00 น. ดำเนินการแข่งขัน (ต่อ)

เวลา 17.00 - 17.30 น. ออกจากพื้นที่การแข่งขัน ส่งคืน USB Flash Drive กลาง

วันที่สาม

เวลา 07.30 - 08.00 น. ผู้เข้าแข่งขันรายงานตัว และรับ USB Flash Drive กลาง

เวลา 08.00 - 12.00 น. ดำเนินการแข่งขันต่อ และบันทึกไฟล์งานลง USB Flash Drive กลาง
พร้อมส่งคืนคณะกรรมการกลาง

เวลา 12.00 - 13.00 น. พักรับประทานอาหารกลางวัน

เวลา 12.45 - 13.00 น. ประชุมคณะกรรมการตัดสิน

เวลา 13.00 - 16.00 น. นำเสนอผลงาน (ทีมละไม่เกิน 8 นาที)

เวลา 16.00 - 18.00 น. คณะกรรมการรวบรวมคะแนนตัดสิน รายงานผลการแข่งขันเพื่ออนุมัติ
ผลการแข่งขันอย่างเป็นทางการ และประกาศผล พิธีปิด

หมายเหตุ : กำหนดการสามารถปรับเปลี่ยนได้ตามความเหมาะสม โดยต้องใช้เวลาในการแข่งขัน



เกณฑ์ กติกา การแข่งขันทักษะวิชาชีพ ทักษะวิชาชีพพระยะสั้น และทักษะพื้นฐาน
ประเภทวิชาศิลปกรรมและเศรษฐกิจสร้างสรรค์
กลุ่มอาชีพศิลปะและการออกแบบ กลุ่มอาชีพการพิมพ์และบรรจุภัณฑ์
สาขาวิชาดิจิทัลกราฟิก สาขาวิชาเทคโนโลยีศิลปกรรม
สาขาวิชาการถ่ายภาพและมัลติมีเดีย สาขาวิชาการพิมพ์และบรรจุภัณฑ์
ทักษะการสร้างสรรค์สื่อประชาสัมพันธ์ Motion Graphic
ภายใต้หัวข้อ “ประเพณีไทย” ระดับประกาศนียบัตรวิชาชีพ (ปวช.)
ระดับสถานศึกษา ระดับจังหวัด ระดับภาค และระดับชาติ ปีการศึกษา 2571

12 ชั่วโมง ไม่รวมเวลาพักรับประทานอาหารกลางวัน

3.4 สิ่งที่ผู้เข้าแข่งขันต้องเตรียม

3.4.1 สิ่งที่ผู้เข้าแข่งขันต้องเตรียม

- 3.4.1.1 เครื่องคอมพิวเตอร์ 2 เครื่องพร้อมจอ หรือโน้ตบุ๊ก (1 จอต่อ 1 เครื่อง) โดยทำการล้างข้อมูลที่ไม่เกี่ยวข้องให้เรียบร้อย
- 3.4.1.2 หูฟัง, แม้าส์ปากกา และอุปกรณ์ต่อพ่วงอื่นๆ (ถ้ามี)
- 3.4.1.3 อุปกรณ์การวาด เช่น ดินสอ ปากกา กระดาษ ยางลบ
- 3.4.1.4 เครื่องสำรองไฟ, ปลั๊กไฟสำหรับต่อพ่วง
- 3.4.1.5 แผ่นหรือไฟล์ติดตั้งโปรแกรมสำเร็จรูปที่ใช้ในการทำงานเท่านั้น

3.4.2 สิ่งที่เจ้าภาพเตรียมไว้ให้

- 3.4.2.1 สื่อบันทึกข้อมูลใช้หน่วยบันทึกข้อมูลขนาดเล็ก เช่น Flash Drive ทีมละ 1 อัน

3.5 เกณฑ์การตัดสินหรือเกณฑ์การให้คะแนน

3.5.1 คุณภาพการผลิต

(25 คะแนน)

- คุณภาพของชิ้นงาน เสียง และการตัดต่อ (20 คะแนน)
- ความถูกต้องครบถ้วนตรงตามข้อกำหนด (5 คะแนน)

3.5.2 ความสวยงาม

(30 คะแนน)

- ความเหมาะสมของการใช้สี ฉาก และตัวละคร (20 คะแนน)
- การสร้างภาพที่ใหม่ทั้งหมดมีความสวยงามเหมาะสม (10 คะแนน)

3.5.3 ความคิดริเริ่มสร้างสรรค์

(20 คะแนน)

- เนื้อหา บท มีความเหมาะสม (10 คะแนน)
- มีความสามารถในการสื่อความหมายถึงใจความสำคัญของเรื่อง ได้ชัดเจน (10 คะแนน)

3.5.4 เทคนิคและการจัดองค์ประกอบ

(15 คะแนน)

- การใช้เทคนิคการทำภาพเคลื่อนไหว (5 คะแนน)
- การใช้ sound effect (5 คะแนน)
- รูปแบบการเคลื่อนไหวสอดคล้องกับเสียงดนตรี (5 คะแนน)



เกณฑ์ กติกา การแข่งขันทักษะวิชาชีพ ทักษะวิชาชีพพระยะสั้น และทักษะพื้นฐาน
ประเภทวิชาศิลปกรรมและเศรษฐกิจสร้างสรรค์
กลุ่มอาชีพศิลปะและการออกแบบ กลุ่มอาชีพการพิมพ์และบรรจุภัณฑ์
สาขาวิชาดิจิทัลกราฟิก สาขาวิชาเทคโนโลยีศิลปกรรม
สาขาวิชาการถ่ายภาพและมัลติมีเดีย สาขาวิชาการพิมพ์และบรรจุภัณฑ์
ทักษะการสร้างสรรค์สื่อประชาสัมพันธ์ Motion Graphic
ภายใต้หัวข้อ “ประเพณีไทย” ระดับประกาศนียบัตรวิชาชีพ (ปวช.)
ระดับสถานศึกษา ระดับจังหวัด ระดับภาค และระดับชาติ ปีการศึกษา 2571

3.5.5 การนำเสนอผลงาน

(10 คะแนน)

- บุคลิกภาพ การใช้ภาษา และน้ำเสียง (5 คะแนน)
- มีแนวความคิดและแรงบันดาลใจในการออกแบบผลงาน (5 คะแนน)

3.5.6 กรณีผู้เข้าแข่งขันไม่ปฏิบัติตามเกณฑ์ กติกา และรายละเอียดการแข่งขัน คณะกรรมการตัดสิน จะไม่พิจารณาผลคะแนนและจัดลำดับหรือพิจารณาโทษตามข้อกำหนดของเกณฑ์ กติกา

3.5.7 ผลการตัดสินต้องผ่านความเห็นชอบของคณะกรรมการบริหารองค์การนักวิชาชีพในอนาคต แห่งประเทศไทย แต่ละระดับ

3.5.8 ให้ประกาศผลการแข่งขันโดยเปิดเผยและแสดงให้สาธารณชนทราบ

3.6 คณะกรรมการตัดสิน

3.6.1 ระดับจังหวัด ให้มีคณะกรรมการตัดสินไม่เกิน 7 คน โดยประธานกรรมการบริหารองค์การ นักวิชาชีพในอนาคตแห่งประเทศไทย ระดับจังหวัด เป็นผู้แต่งตั้ง

3.6.2 ระดับภาค และระดับชาติ ให้มีคณะกรรมการตัดสินไม่เกิน 7 คน

3.6.3 กรณีมีความจำเป็นต้องเพิ่มกรรมการตัดสิน ให้อยู่ในดุลยพินิจของคณะกรรมการบริหารองค์การ นักวิชาชีพในอนาคตแห่งประเทศไทย แต่ละระดับ

3.7 คณะกรรมการดำเนินงาน

3.7.1 ระดับจังหวัด ให้มีคณะกรรมการดำเนินงาน โดยประธานกรรมการบริหารองค์การนักวิชาชีพ ในอนาคตแห่งประเทศไทย ระดับจังหวัด เป็นผู้แต่งตั้ง

3.7.2 ระดับภาค ให้มีคณะกรรมการดำเนินงาน โดยอยู่ในดุลยพินิจของคณะกรรมการบริหารองค์การ นักวิชาชีพในอนาคตแห่งประเทศไทย ระดับภาค ประธานกรรมการบริหารองค์การนักวิชาชีพ ในอนาคตแห่งประเทศไทย ระดับภาค เป็นผู้แต่งตั้ง

3.7.3 ระดับชาติ ให้มีคณะกรรมการดำเนินงาน ไม่เกิน 15 คน โดยมีผู้แทนของแต่ละภาค ๆ ละ 1 คน และภาคที่เป็นเจ้าภาพเสนอรายชื่อคณะกรรมการในภาค จำนวน 11 คน เลขาธิการ คณะกรรมการการอาชีวศึกษา หรือรองเลขาธิการคณะกรรมการการอาชีวศึกษาที่ได้รับ มอบหมายเป็นผู้แต่งตั้ง

3.7.4 กรณีมีความจำเป็นต้องเพิ่มจำนวนคณะกรรมการดำเนินงาน เกิน 15 คน ให้อยู่ในดุลยพินิจ ของคณะกรรมการบริหารองค์การนักวิชาชีพในอนาคตแห่งประเทศไทย แต่ละระดับ



เกณฑ์ กติกา การแข่งขันทักษะวิชาชีพ ทักษะวิชาชีพพระยะสั้น และทักษะพื้นฐาน
ประเภทวิชาศิลปกรรมและเศรษฐกิจสร้างสรรค์
กลุ่มอาชีพศิลปะและการออกแบบ กลุ่มอาชีพการพิมพ์และบรรจุภัณฑ์
สาขาวิชาดิจิทัลกราฟิก สาขาวิชาเทคโนโลยีศิลปกรรม
สาขาวิชาการถ่ายภาพและมัลติมีเดีย สาขาวิชาการพิมพ์และบรรจุภัณฑ์
ทักษะการสร้างสรรค์สื่อประชาสัมพันธ์ Motion Graphic
ภายใต้หัวข้อ “ประเพณีไทย” ระดับประกาศนียบัตรวิชาชีพ (ปวช.)
ระดับสถานศึกษา ระดับจังหวัด ระดับภาค และระดับชาติ ปีการศึกษา 2571

4. การพิจารณาเหรียญรางวัลตามเกณฑ์มาตรฐาน

- | | |
|---------------------|-------------------|
| 4.1 คะแนน 80 ขึ้นไป | ระดับเหรียญทอง |
| 4.2 คะแนน 70 – 79 | ระดับเหรียญเงิน |
| 4.3 คะแนน 60 – 69 | ระดับเหรียญทองแดง |

5. การจัดอันดับรางวัล

- | | |
|------------------------|---|
| 5.1 ชนะเลิศ | ได้คะแนนสูงสุด |
| 5.2 รองชนะเลิศอันดับ 1 | ได้คะแนนรองจากรางวัลชนะเลิศ |
| 5.3 รองชนะเลิศอันดับ 2 | ได้คะแนนรองจากรางวัลรองชนะเลิศอันดับ 1 |
| 5.4 รองชนะเลิศอันดับ 3 | ได้คะแนนรองจากรางวัลรองชนะเลิศอันดับ 2 |
| 5.5 รองชนะเลิศอันดับ 4 | ได้คะแนนรองจากรางวัลรองชนะเลิศอันดับ 3 |
| 5.6 ชมเชย | ได้คะแนนรองจากรางวัลรองชนะเลิศอันดับ 4
และมีคะแนนอยู่ในระดับเหรียญทองแดงขึ้นไป |


หมายเหตุ รางวัลลำดับ 5.1 - 5.5 ต้องไม่ครองตำแหน่งร่วมกัน

6. รางวัลที่ได้รับ

- | | |
|------------------------|--|
| 6.1 ชนะเลิศ | ได้รับโล่พร้อมเกียรติบัตร (ระดับภาคและระดับชาติ) |
| 6.2 รองชนะเลิศอันดับ 1 | ได้รับเกียรติบัตร |
| 6.3 รองชนะเลิศอันดับ 2 | ได้รับเกียรติบัตร |
| 6.4 รองชนะเลิศอันดับ 3 | ได้รับเกียรติบัตร |
| 6.5 รองชนะเลิศอันดับ 4 | ได้รับเกียรติบัตร |
| 6.6 ชมเชย | ได้รับเกียรติบัตร |

หมายเหตุ

1. โล่รางวัลมอบให้สถานศึกษา เกียรติบัตรมอบให้สถานศึกษา ผู้เข้าแข่งขัน และครูผู้ควบคุม
2. ผลการตัดสินของคณะกรรมการถือว่าเป็นที่สิ้นสุด

	<p>เกณฑ์ กติกา การแข่งขันทักษะวิชาชีพ ทักษะวิชาชีพระยะสั้น และทักษะพื้นฐาน ประเภทวิชาศิลปกรรมและเศรษฐกิจสร้างสรรค์ กลุ่มอาชีพศิลปะและการออกแบบ กลุ่มอาชีพการพิมพ์และบรรจุภัณฑ์ สาขาวิชาดิจิทัลกราฟิก สาขาวิชาเทคโนโลยีศิลปกรรม สาขาวิชาการถ่ายภาพและมัลติมีเดีย สาขาวิชาการพิมพ์และบรรจุภัณฑ์ ทักษะการออกแบบตัวละคร (Character Design) ภายใต้แนวคิด “Super Thai” ระดับประกาศนียบัตรวิชาชีพ (ปวช.) ระดับสถานศึกษา ระดับจังหวัด ระดับภาค และระดับชาติ ปีการศึกษา 2572</p>
---	---

<p>1. วัตถุประสงค์ของการแข่งขัน</p> <ol style="list-style-type: none"> 1.1 เพื่อเป็นการส่งเสริมทักษะการออกแบบตัวละคร (Character Design) ภายใต้แนวคิด “Super Thai” ให้แก่ผู้เรียน 1.2 เพื่อให้ผู้เรียนได้ใช้ความรู้ความสามารถที่ได้จากการศึกษา ให้เกิดประโยชน์ในการปฏิบัติงานจริง 1.3 เพื่อให้ผู้เรียนได้รับประสบการณ์นอกเหนือจากการศึกษาในห้องเรียน 1.4 เพื่อเป็นการประชาสัมพันธ์และเผยแพร่ผลงานของสถานศึกษา ในสังกัดสำนักงานคณะกรรมการการอาชีวศึกษา 1.5 เพื่อยกระดับทักษะฝีมือของผู้เรียนอาชีวศึกษาให้ก้าวสู่ระดับสากล <p>2. คุณสมบัติและข้อกำหนดของผู้เข้าประกวดแข่งขัน</p> <p>2.1 คุณสมบัติ</p> <ol style="list-style-type: none"> 2.1.1 เป็นสมาชิกประเภทสามัญขององค์กรนักวิชาชีพในอนาคตแห่งประเทศไทย ระดับสถานศึกษา 2.1.2 เป็นผู้เรียนในระบบ หรือระบบทวิภาคี (ไม่เป็นพนักงานประจำบริษัท) ของสถานศึกษา สังกัดสำนักงานคณะกรรมการการอาชีวศึกษาและได้ลงทะเบียนเรียนหลักสูตรประกาศนียบัตรวิชาชีพ (ปวช.) ยกเว้น ผู้เรียนระบบทวิศึกษา และผู้เรียนโครงการพิเศษ 2.1.3 ระดับจังหวัด ต้องผ่านการแข่งขัน และได้รับรางวัลชนะเลิศ ระดับสถานศึกษา 2.1.4 ระดับภาค ต้องผ่านการแข่งขันและได้รับรางวัลชนะเลิศ ระดับจังหวัด 2.1.5 ระดับชาติ ต้องผ่านการแข่งขัน และได้รับรางวัลชนะเลิศ รองชนะเลิศอันดับ 1 ระดับภาค <p>2.2 ข้อกำหนด</p> <ol style="list-style-type: none"> 2.2.1 ผู้เข้าแข่งขันกำลังศึกษาอยู่ในสาขาวิชาดิจิทัลกราฟิก สาขาวิชาเทคโนโลยีศิลปกรรม สาขาวิชาการถ่ายภาพและมัลติมีเดีย สาขาวิชาการพิมพ์และบรรจุภัณฑ์ 2.2.2 ผู้เข้าแข่งขันทีมละ 2 คน สำรอง 1 คน ครูผู้ควบคุมทีม 1 คน 2.2.3 ผู้เข้าแข่งขันแต่งกายด้วยชุดนักเรียน หรือตามที่คณะกรรมการจัดการแข่งขันกำหนด 2.2.4 ยื่นหลักฐานการสมัครตามแบบฟอร์มที่กำหนด และลงทะเบียนเข้าร่วมการแข่งขัน
--



เกณฑ์ กติกา การแข่งขันทักษะวิชาชีพ ทักษะวิชาชีพระยะสั้น และทักษะพื้นฐาน
ประเภทวิชาศิลปกรรมและเศรษฐกิจสร้างสรรค์
กลุ่มอาชีพศิลปะและการออกแบบ กลุ่มอาชีพการพิมพ์และบรรจุภัณฑ์
สาขาวิชาดิจิทัลกราฟิก สาขาวิชาเทคโนโลยีศิลปกรรม
สาขาวิชาการถ่ายภาพและมัลติมีเดีย สาขาวิชาการพิมพ์และบรรจุภัณฑ์
ทักษะการออกแบบตัวละคร (Character Design)
ภายใต้แนวคิด “Super Thai” ระดับประกาศนียบัตรวิชาชีพ (ปวช.)
ระดับสถานศึกษา ระดับจังหวัด ระดับภาค และระดับชาติ ปีการศึกษา 2572

3. รายละเอียดของการแข่งขัน

3.1 สมรรถนะรายวิชา

สร้างสรรค์ผลงานการออกแบบตัวละคร (Character Design) ภายใต้โจทย์และข้อกำหนด รวมไปถึงสามารถนำเสนอผลงานได้

3.2 งานที่กำหนด

3.2.1 โจทย์ที่กำหนดในการแข่งขัน

นักเรียนแต่ละทีมจะต้องออกแบบตัวละคร (Character Design) ในรูปแบบ 2 มิติ (2D Character) ภายใต้แนวคิด “Super Thai” จำนวน 1 ตัวละคร นำเสนอในรูปแบบ Character Sheet จำนวน 4 แผ่น

คำนิยาม

Super Thai (ซูเปอร์ ไทย) :: คือแนวคิดการนำเสนออัตลักษณ์ไทยผ่านตัวละคร 2 มิติ โดยมีการถ่ายทอดผ่านองค์ประกอบที่สะท้อนความเป็นไทยทั้งในเชิงรูปธรรมและนามธรรม อาจปรากฏในรูปลักษณะการแต่งกาย ท่วงท่า หรือพฤติกรรมที่สื่อถึงรากเหง้าและวัฒนธรรมไทยอย่างชัดเจน ซึ่งตัวละครภายใต้แนวคิดนี้ไม่จำเป็นต้องย้อนยุคหรือติดอยู่ในกรอบดั้งเดิม แต่สามารถตีความใหม่ในแบบร่วมสมัย มีความกลมกลืนกับสากล และสามารถสื่อสารกับผู้ชมทุกวัฒนธรรมได้ โดยยังรักษาเสน่ห์ ความแปลกตา และคุณค่าของไทยไว้ เช่น อาจหยิบยกแรงบันดาลใจจากวรรณคดี ผ้าไทย อาหารท้องถิ่น พิธีกรรม ประเพณี หรือแม้แต่ลักษณะนิสัยและโลกทัศน์ของคนไทยมาประยุกต์ให้เกิดตัวตนใหม่ที่มีชีวิต มีเรื่องราว และพร้อมจะนำเสนอความเป็นไทยสู่สายตาโลก

โดยนักเรียนแต่ละทีม จะต้องนำเสนอในรูปแบบ Character Sheet ขนาด A3 ตั้งค่าระบบสี RGB จำนวน 4 แผ่น และจัดส่งในรูปแบบไฟล์ .PDF จำนวน 1 ไฟล์ (รวมทั้ง 4 หน้าเข้าด้วยกัน) และไฟล์ .JPG จำนวน 4 ไฟล์ แยกไฟล์ละ 1 แผ่น โดยรายละเอียดภายใน Character Sheet ประกอบไปด้วย



เกณฑ์ กติกา การแข่งขันทักษะวิชาชีพ ทักษะวิชาชีพพระยาสัน และทักษะพื้นฐาน
ประเภทวิชาศิลปกรรมและเศรษฐกิจสร้างสรรค์
กลุ่มอาชีพศิลปะและการออกแบบ กลุ่มอาชีพการพิมพ์และบรรจุภัณฑ์
สาขาวิชาดิจิทัลกราฟิก สาขาวิชาเทคโนโลยีศิลปกรรม
สาขาวิชาการถ่ายภาพและมัลติมีเดีย สาขาวิชาการพิมพ์และบรรจุภัณฑ์
ทักษะการออกแบบตัวละคร (Character Design)
ภายใต้แนวคิด “Super Thai” ระดับประกาศนียบัตรวิชาชีพ (ปวช.)
ระดับสถานศึกษา ระดับจังหวัด ระดับภาค และระดับชาติ ปีการศึกษา 2572

แผ่นที่ 1 แผ่นนำเสนอแนวคิดเบื้องหลังและอัตลักษณ์ของตัวละคร ประกอบด้วย

- ภาพตัวละครเต็มตัว (Full Body Design) มุมมองท่าโพสที่สะท้อนบุคลิกภาพ
- ชื่อตัวละคร (Character Name) ตั้งชื่อทั้งภาษาไทยและภาษาอังกฤษ
- บรรยายแนวคิดหรือแรงบันดาลใจ ที่เชื่อมโยงกับแนวคิด “Super Thai”
- บทบาท/หน้าที่/โลกของตัวละคร เช่น ตัวเอก นักรบ ผู้พิทักษ์ ผู้สื่อข่าว วิศวกร ฯลฯ
- บุคลิกภาพ/จุดเด่นของตัวละคร เช่น กล้าหาญ อ่อนน้อม แคล่วคล่อง มีไหวพริบ

แผ่นที่ 2 แผ่นภาพลักษณะและมุมมองของตัวละครอย่างละเอียด ประกอบด้วย

- ภาพตัวละคร มุมมองด้านหน้า (Front), ด้านข้าง (Side), ด้านหลัง (Back) พร้อมสร้างเส้นระบุขนาดตัวละคร (Character Scale)
- Color Palette ระบุสี พร้อมระบุรหัสสี ระบบ RGB, CMYK และ HEX
- อารมณ์ตัวละคร (Facial Expressions) อย่างน้อย 6 อารมณ์ (เช่น ยิ้ม โกรธ สงบ) เพื่อแสดงอารมณ์ของตัวละครที่ออกแบบ

แผ่นที่ 3 แผ่นภาพลักษณะสะท้อนบุคลิกภาพ ประกอบด้วย

- ตัวละครในท่า Action Pose ที่สะท้อนบุคลิกภาพ อย่างน้อย 3 ท่าทาง เช่น ยืนถืออาวุธ โด่งไหว้ พร้อมระบุชื่อท่าทาง
- ภาพเครื่องแต่งกาย/อาวุธ/ไอเทมสำคัญ หรือสิ่งของที่เกี่ยวข้อง

แผ่นที่ 4 แผ่นนำเสนอการประยุกต์ใช้หรือโปรโมตตัวละคร

- โปสเตอร์โปรโมต (Poster Design) ออกแบบโปสเตอร์แนวตั้ง ที่นำเสนอตัวละคร ในฉากพร้อมคำโปรยที่เกี่ยวข้อง เช่น โปสเตอร์แอนิเมชัน หรือเกม เป็นโปสเตอร์เพื่อใช้สำหรับการนำเสนอตัวละคร โดยนักเรียนสามารถออกแบบและคิดคำหรือโลโก้ภายในโปสเตอร์ได้อย่างอิสระ
- Character Card (Game Card) ออกแบบตัวละครให้อยู่ในรูปแบบการ์ดเกมที่มีกรอบกราฟิก ค่า Stat ตัวละคร บทบาท หรือค่าอื่น ๆ ที่เกี่ยวข้อง ขั้นต่ำ 6 ใบ รูปแบบแนวตั้ง โดยนักเรียนสามารถออกแบบและคิดคำบรรยาย ค่า Stat ตัวละคร บทบาท หรือค่าอื่น ๆ ภายในการ์ดได้อย่างอิสระ



เกณฑ์ กติกา การแข่งขันทักษะวิชาชีพ ทักษะวิชาชีพพระยาศาสตร์ และทักษะพื้นฐาน
ประเภทวิชาศิลปกรรมและเศรษฐกิจสร้างสรรค์
กลุ่มอาชีพศิลปะและการออกแบบ กลุ่มอาชีพการพิมพ์และบรรจุภัณฑ์
สาขาวิชาดิจิทัลกราฟิก สาขาวิชาเทคโนโลยีศิลปกรรม
สาขาวิชาการถ่ายภาพและมัลติมีเดีย สาขาวิชาการพิมพ์และบรรจุภัณฑ์
ทักษะการออกแบบตัวละคร (Character Design)
ภายใต้แนวคิด “Super Thai” ระดับประกาศนียบัตรวิชาชีพ (ปวช.)
ระดับสถานศึกษา ระดับจังหวัด ระดับภาค และระดับชาติ ปีการศึกษา 2572

3.2.2 ข้อกำหนดเทคนิคพิเศษในการแข่งขัน

- 3.2.2.1 ในการแข่งขัน ผู้เข้าแข่งขันจะต้องนำอุปกรณ์เครื่องคอมพิวเตอร์ 2 เครื่อง พร้อมจอ หรือ โน้ตบุ๊ก (1 จอต่อ 1 เครื่อง) โดยทำการล้างข้อมูลที่ไม่เกี่ยวข้องให้เรียบร้อย ยกเว้น โปรแกรมสร้างภาพกราฟิกที่ใช้ในการแข่งขัน
- 3.2.2.2 โปรแกรมสำเร็จรูปพื้นฐาน ที่อนุญาตให้ใช้สร้างผลงานในระหว่างการแข่งขัน ประกอบไปด้วย
- (1) โปรแกรมในเครือ Adobe Collection ทั้งหมด ทุกเวอร์ชัน
 - (2) โปรแกรมในเครือ Microsoft Office ทั้งหมด ทุกเวอร์ชัน
 - (3) โปรแกรมในเครือ Affinity ทั้งหมด ทุกเวอร์ชัน Clip Studio Paint Krita Rebelle Paint Tool SAI
- หากทีมผู้เข้าแข่งขันใด มีความประสงค์ที่จะลงโปรแกรมสำหรับสร้างงานออกแบบ ตัวละคร นอกเหนือจากนี้ จะต้องรายงานต่อคณะกรรมการกลางและทีมผู้เข้าแข่งขันทีมอื่นทราบและจะต้องนำไฟล์ติดตั้งโปรแกรมดังกล่าวด้วย โดยทีมผู้เข้าแข่งขันทีมอื่นสามารถใช้สิทธิ์แจ้งความประสงค์ต้องการติดตั้งโปรแกรมนอกเหนือของอีกทีมร่วมด้วยได้
- 3.2.2.3 ไม่อนุญาตให้ใช้โปรแกรมหรือส่วนขยายเสริม (Plugin และ Preset) ที่มีผลต่อการลดระยะเวลาการออกแบบอัตโนมัติ ยกเว้นโปรแกรมหรือส่วนขยายเสริม (Plugin และ Preset) ที่ถูกติดตั้งพร้อมกับโปรแกรมสำเร็จรูปหลักที่ได้รับอนุญาตมาแล้ว
- 3.2.2.4 ไม่อนุญาตให้นำไฟล์ภาพใด ๆ รวมถึงตราสัญลักษณ์ (Logo) ของสถานศึกษาหรืออื่น ๆ ที่เกี่ยวข้อง เข้าในพื้นที่การแข่งขัน หากทำการตรวจพบเจอไฟล์ภาพใด ๆ ก็ตาม คณะกรรมการผู้ตรวจสอบมีสิทธิ์ที่จะลบไฟล์ดังกล่าวได้ ยกเว้นไฟล์สกุลภาพที่มีการเชื่อมกับระบบปฏิบัติการ (ไฟล์ภาพที่ถูกฝังและติดตั้งจากระบบปฏิบัติการโดยตรง) ที่หากทำการลบ อาจส่งผลกระทบต่อการทำงานของเครื่องคอมพิวเตอร์
- 3.2.2.5 ไม่อนุญาตให้ใช้เครื่องสแกนเนอร์ (Scanner), กล้องมือถือ หรืออุปกรณ์สแกนใด ๆ ก็ตาม
- 3.2.2.6 ไม่อนุญาตให้นำอุปกรณ์ในการติดต่อสื่อสารเข้าพื้นที่ในการแข่งขันทุกกรณี



เกณฑ์ กติกา การแข่งขันทักษะวิชาชีพ ทักษะวิชาชีพระยะสั้น และทักษะพื้นฐาน
ประเภทวิชาศิลปกรรมและเศรษฐกิจสร้างสรรค์
กลุ่มอาชีพศิลปะและการออกแบบ กลุ่มอาชีพการพิมพ์และบรรจุภัณฑ์
สาขาวิชาดิจิทัลกราฟิก สาขาวิชาเทคโนโลยีศิลปกรรม
สาขาวิชาการถ่ายภาพและมัลติมีเดีย สาขาวิชาการพิมพ์และบรรจุภัณฑ์
ทักษะการออกแบบตัวละคร (Character Design)
ภายใต้แนวคิด “Super Thai” ระดับประกาศนียบัตรวิชาชีพ (ปวช.)
ระดับสถานศึกษา ระดับจังหวัด ระดับภาค และระดับชาติ ปีการศึกษา 2572

- 3.2.2.7 การวาดภาพประกอบทั้งหมด ไม่ว่าจะเป็น ภาพการ์ตูน หรือฉากหลัง ให้วาดขึ้นใหม่
จากโปรแกรมสำเร็จรูปโดยจัดทำในวันแข่งขันเท่านั้น
- 3.2.2.8 ในกรณีที่ผู้เข้าแข่งขันใช้อุปกรณ์คอมพิวเตอร์หรือโน้ตบุ๊กที่ไม่มีอุปกรณ์อ่าน USB
Flash Drive หรือ CD, DVD (ถ้ามีการใช้งาน) ผู้เข้าแข่งขันจะต้องจัดเตรียมอุปกรณ์เสริม
มาเอง
- 3.2.2.9 ผู้เข้าแข่งขันจะได้รับ USB Flash Drive ที่ไม่บรรจุข้อมูลไฟล์ใด ๆ จากคณะกรรมการ
กลาง ทีมละ 1 ชิ้น เพื่อใช้สำหรับการโอนถ่ายข้อมูลระหว่างการแข่งขัน และจะต้องนำ
ส่งคืนคณะกรรมการกลางทุกครั้งก่อนพักรับประทานอาหารกลางวัน หรือก่อนจบ
การแข่งขัน
- 3.2.2.10 ในการบันทึกไฟล์ Character Sheet จะต้องบันทึกไฟล์เป็นสกุล .pdf
และไฟล์สกุล .jpg นอกเหนือสกุลไฟล์ดังกล่าว จะไม่อนุญาตให้ใช้ในการนำเสนอผลงาน
- 3.2.2.11 ในระหว่างการแข่งขัน ผู้เข้าแข่งขันมีสิทธิ์ส่ง USB Flash Drive ที่บันทึกงาน Character
Sheet สำเร็จต่อคณะกรรมการกลางได้ตลอดระยะเวลาการแข่งขัน และจะต้องออกจาก
พื้นที่การแข่งขันทันที โดยทางคณะกรรมการกลางมีสิทธิ์ตรวจสอบไฟล์ของผู้เข้าแข่ง
ที่ส่งมาเพื่อย้ายไฟล์เข้าสู่เครื่องคอมพิวเตอร์กลาง หากพบว่าไฟล์ใดก็ตามมีปัญหา
ทางเทคนิคผู้เข้าแข่งขันมีสิทธิ์รับ USB Flash drive คืน เพื่อนำกลับไปบันทึกไฟล์ใหม่
ได้หากกรณีที่ยังมีเวลาเหลือให้ผู้เข้าแข่งขันนำกลับไปแก้ไข
- 3.2.2.12 ในกรณีที่หมดเวลาการแข่งขันแล้วนั้น หากผู้เข้าแข่งขันไม่นำส่ง USB Flash Drive
ที่บรรจุไฟล์สมบูรณ์ต่อคณะกรรมการกลาง จะถือว่าผลงานดังกล่าวไม่ได้รับการ
พิจารณาคะแนน แต่อนุญาตให้ขึ้นนำเสนอผลงานให้กับทีมผู้เข้าแข่งขันอื่นได้
- 3.2.2.13 ผู้เข้าแข่งขันจะต้องเตรียมอุปกรณ์เครื่องสำรองไฟฟ้ามานำ ในกรณีที่ใช้อุปกรณ์
คอมพิวเตอร์หรือโน้ตบุ๊กที่ไม่ได้มีอุปกรณ์สำรองไฟในตัว หากทว่าระหว่างการแข่งขัน
เกิดเหตุการณ์ไฟตกหรือไฟฟ้าดับระหว่างการแข่งขัน ทางคณะกรรมการกลาง
จะไม่รับผิดชอบต่อความเสียหายต่ออุปกรณ์ หรือรับผิดชอบต่อเวลาที่เสียไปจาก
การเปิดอุปกรณ์ใหม่



เกณฑ์ กติกา การแข่งขันทักษะวิชาชีพ ทักษะวิชาชีพระยะสั้น และทักษะพื้นฐาน
ประเภทวิชาศิลปกรรมและเศรษฐกิจสร้างสรรค์
กลุ่มอาชีพศิลปะและการออกแบบ กลุ่มอาชีพการพิมพ์และบรรจุภัณฑ์
สาขาวิชาดิจิทัลกราฟิก สาขาวิชาเทคโนโลยีศิลปกรรม
สาขาวิชาการถ่ายภาพและมัลติมีเดีย สาขาวิชาการพิมพ์และบรรจุภัณฑ์
ทักษะการออกแบบตัวละคร (Character Design)
ภายใต้แนวคิด “Super Thai” ระดับประกาศนียบัตรวิชาชีพ (ปวช.)
ระดับสถานศึกษา ระดับจังหวัด ระดับภาค และระดับชาติ ปีการศึกษา 2572

- 3.2.2.14 ในกรณีที่ภายในพื้นที่การแข่งขันเกิดเหตุการณ์ไฟฟ้าดับ ผู้เข้าแข่งขันทุกทีมในพื้นที่ จะต้องหยุดการทำงานและเดินออกจากพื้นที่การแข่งขันทันที โดยไม่อนุญาตให้นำ อุปกรณ์ใด ๆ หรือ USB Flash Drive กลาง ออกจากพื้นที่การแข่งขันโดยเด็ดขาด และทางคณะกรรมการกลางจะดำเนินการชดเชยเพิ่มเวลาการแข่งขันตามจำนวนเวลาที่เกิดเหตุการณ์ไฟฟ้าดับ
- 3.2.2.15 ในกรณีที่ภายในพื้นที่การแข่งขันเกิดเหตุการณ์ไฟฟ้าตกเพียงช่วงเวลาสั้น ไม่เกิน 10 วินาที ผู้เข้าแข่งขันสามารถทำงานต่อได้ตามปกติ โดยไม่มีการชดเชยเวลา แต่อย่างไร
- 3.2.2.16 ในระหว่างการแข่งขัน หากทีมใดเกิดปัญหาทางด้านโปรแกรมสำเร็จรูป อาทิ เปิดไม่ได้ บันทึกไม่ได้ ถือเป็นความรับผิดชอบของผู้เข้าแข่งขันในการแก้ไขปัญหาดังกล่าวด้วยตนเอง
- 3.2.2.17 หากผู้เข้าแข่งขันต้องการลงโปรแกรมใหม่ระหว่างการแข่งขันอันเกิดจากปัญหาใด ๆ ก็ตามจะต้องรายงานต่อคณะกรรมการกลาง เพื่อให้คณะกรรมการกลางตรวจสอบถึงปัญหา หากคณะกรรมการกลางเห็นควรให้ลงโปรแกรมใหม่ ผู้เข้าแข่งขันสามารถนำไฟล์โปรแกรมมาติดตั้งใหม่ได้ โดยไม่ชดเชยเวลาการแข่งขัน และคณะกรรมการกลางจะต้องคอยสังเกตกระบวนการติดตั้งของผู้เข้าแข่งขันจนกว่าจะติดตั้งเสร็จสิ้น
- 3.2.2.18 หากผู้เข้าแข่งขันมีความประสงค์ออกจากพื้นที่การแข่งขันในระหว่างการแข่งขัน จะต้องรายงานคณะกรรมการกลางเพื่อชี้แจงสาเหตุ และคณะกรรมการกลางจะต้องตามผู้เข้าแข่งขันไปตลอดจนกว่าจะกลับเข้าสู่พื้นที่การแข่งขัน เพื่อป้องกันการเกิดทุจริต
- 3.2.2.19 เมื่อเข้าสู่ช่วงเวลาการนำเสนอ กำหนดเวลาในการนำเสนอผลงานรวม 5 นาที นอกเหนือจากเกณฑ์ดังกล่าว จะไม่ได้รับการพิจารณาคะแนน
- 3.2.2.20 ระหว่างการนำเสนอผลงาน ทีมผู้เข้าแข่งขัน และครูที่ปรึกษา ไม่อนุญาตให้ทำการบันทึกภาพและวิดีโอระหว่างการนำเสนอ ยกเว้นการแข่งขันในรอบระดับชาติ



เกณฑ์ กติกา การแข่งขันทักษะวิชาชีพ ทักษะวิชาชีพระยะสั้น และทักษะพื้นฐาน
ประเภทวิชาศิลปกรรมและเศรษฐกิจสร้างสรรค์
กลุ่มอาชีพศิลปะและการออกแบบ กลุ่มอาชีพการพิมพ์และบรรจุภัณฑ์
สาขาวิชาดิจิทัลกราฟิก สาขาวิชาเทคโนโลยีศิลปกรรม
สาขาวิชาการถ่ายภาพและมัลติมีเดีย สาขาวิชาการพิมพ์และบรรจุภัณฑ์
ทักษะการออกแบบตัวละคร (Character Design)
ภายใต้แนวคิด “Super Thai” ระดับประกาศนียบัตรวิชาชีพ (ปวช.)
ระดับสถานศึกษา ระดับจังหวัด ระดับภาค และระดับชาติ ปีการศึกษา 2572

3.2.2.21 ในระหว่างการแข่งขัน หากทีมผู้เข้าแข่งขันหรือครูที่ปรึกษา ตรวจพบความผิดปกติ หรือ
การทำผิดข้อกำหนดระหว่างการแข่งขัน ต้องดำเนินการแจ้งกับคณะกรรมการกลาง
ทันที โดยคณะกรรมการกลางจะทำการหารือและลงความเห็นต่อเหตุการณ์ที่เกิดขึ้น
ซึ่งผลของการหารือและลงความเห็นโดยคณะกรรมการกลางถือเป็นที่สุด

3.2.2.22 นอกเหนือจากข้อกำหนดพิเศษดังกล่าว ขึ้นอยู่กับดุลยพินิจของคณะกรรมการกลาง
เท่านั้น

3.3 กำหนดการแข่งขัน

วันที่หนึ่ง

เวลา 08.00 - 09.00 น. ครูผู้ควบคุม หรือผู้เข้าแข่งขันลงทะเบียนและรายงานตัวพร้อม
จับฉลากโต๊ะที่นั่งทำงาน

เวลา 09.00 - 12.00 น. ผู้เข้าแข่งขันติดตั้งอุปกรณ์คอมพิวเตอร์หรือโน้ตบุ๊ก เม้าส์ปากกา ภายใน
พื้นที่จับฉลากได้

เวลา 12.00 - 13.00 น. พักรับประทานอาหารกลางวัน

เวลา 13.00 - 13.30 น. ประชุมชี้แจงเกณฑ์การแข่งขัน และแจ้งกรรมการกลาง
เพื่อลงโปรแกรมเพิ่มเติมในกรณีใช้โปรแกรมนอกเหนือจาก
ที่ระบุในข้อกำหนด

เวลา 13.30 - 16.00 น. คณะกรรมการดำเนินงานตรวจสอบความพร้อมของคอมพิวเตอร์หรือ
โน้ตบุ๊ก เม้าส์ปากกาของผู้เข้าแข่งขันแต่ละทีม

**แต่ละทีมจะต้องนำอุปกรณ์ดังกล่าวติดตั้งภายในวันที่หนึ่งเท่านั้น และ
ไม่อนุญาตให้นำออกนอกพื้นที่หากผ่านการตรวจสอบ โดยคณะกรรมการ
กลางและไม่ให้นำอุปกรณ์มาเพิ่มหลังวันที่หนึ่ง

เวลา 16.00 - 18.00 น. ผู้เข้าแข่งขันตรวจสอบความพร้อมของคอมพิวเตอร์หรือโน้ตบุ๊ก เม้าส์
ปากกาอีกครั้ง



เกณฑ์ กติกา การแข่งขันทักษะวิชาชีพ ทักษะวิชาชีพพระยะสั้น และทักษะพื้นฐาน
ประเภทวิชาศิลปกรรมและเศรษฐกิจสร้างสรรค์
กลุ่มอาชีพศิลปะและการออกแบบ กลุ่มอาชีพการพิมพ์และบรรจุภัณฑ์
สาขาวิชาดิจิทัลกราฟิก สาขาวิชาเทคโนโลยีศิลปกรรม
สาขาวิชาการถ่ายภาพและมัลติมีเดีย สาขาวิชาการพิมพ์และบรรจุภัณฑ์
ทักษะการออกแบบตัวละคร (Character Design)
ภายใต้แนวคิด “Super Thai” ระดับประกาศนียบัตรวิชาชีพ (ปวช.)
ระดับสถานศึกษา ระดับจังหวัด ระดับภาค และระดับชาติ ปีการศึกษา 2572

วันที่สอง

เวลา 07.30 - 08.00 น. ผู้เข้าแข่งขันรายงานตัว และรับ USB Flash Drive กลาง

เวลา 08.00 - 12.00 น. ดำเนินการแข่งขัน

เวลา 12.00 - 13.00 น. พักรับประทานอาหารกลางวัน (ในพื้นที่การแข่งขัน)

เวลา 13.00 - 17.00 น. ดำเนินการแข่งขัน (ต่อ)

เวลา 17.00 - 17.30 น. ออกจากพื้นที่การแข่งขัน ส่งคืน USB Flash Drive กลาง

วันที่สาม

เวลา 07.30 - 08.00 น. ผู้เข้าแข่งขันรายงานตัว และรับ USB Flash Drive กลาง

เวลา 08.00 - 12.00 น. ดำเนินการแข่งขันต่อ และบันทึกไฟล์งานลง USB Flash Drive กลาง
พร้อมส่งคืนคณะกรรมการกลาง

เวลา 12.00 - 13.00 น. พักรับประทานอาหารกลางวัน

เวลา 12.45 - 13.00 น. ประชุมคณะกรรมการตัดสิน

เวลา 13.00 - 16.00 น. นำเสนอผลงาน (ทีมละ 5 นาที)

เวลา 16.00 - 18.00 น. คณะกรรมการรวบรวมคะแนนตัดสิน รายงานผลการแข่งขันเพื่ออนุมัติ
ผลการแข่งขันอย่างเป็นทางการ และประกาศผล พิธีปิด

หมายเหตุ : กำหนดการสามารถปรับเปลี่ยนได้ตามความเหมาะสม โดยต้องใช้เวลาในการแข่งขัน

12 ชั่วโมง ไม่รวมเวลาพักรับประทานอาหารกลางวัน

3.4 สิ่งที่ผู้เข้าแข่งขันต้องเตรียม

3.4.1 สิ่งที่ผู้เข้าแข่งขันต้องเตรียม

3.4.1.1 เครื่องคอมพิวเตอร์ 2 เครื่องพร้อมจอ หรือโน้ตบุ๊ก (1 จอต่อ 1 เครื่อง) โดยทำการล้าง
ข้อมูลที่ไม่เกี่ยวข้องให้เรียบร้อย

3.4.1.2 แมสส์ปากกา และอุปกรณ์ต่อพ่วงอื่นๆ (ถ้ามี)

3.4.1.3 เครื่องสำรองไฟ, ปลั๊กไฟสำหรับต่อพ่วง

3.4.1.4 แผ่นหรือไฟล์ติดตั้งโปรแกรมสำเร็จรูปที่ใช้ในการทำงานเท่านั้น



เกณฑ์ กติกา การแข่งขันทักษะวิชาชีพ ทักษะวิชาชีพพระยะสั้น และทักษะพื้นฐาน
ประเภทวิชาศิลปกรรมและเศรษฐกิจสร้างสรรค์
กลุ่มอาชีพศิลปะและการออกแบบ กลุ่มอาชีพการพิมพ์และบรรจุภัณฑ์
สาขาวิชาดิจิทัลกราฟิก สาขาวิชาเทคโนโลยีศิลปกรรม
สาขาวิชาการถ่ายภาพและมัลติมีเดีย สาขาวิชาการพิมพ์และบรรจุภัณฑ์
ทักษะการออกแบบตัวละคร (Character Design)
ภายใต้แนวคิด “Super Thai” ระดับประกาศนียบัตรวิชาชีพ (ปวช.)
ระดับสถานศึกษา ระดับจังหวัด ระดับภาค และระดับชาติ ปีการศึกษา 2572

3.4.2 สิ่งที่เจ้าภาพเตรียมไว้ให้

3.4.2.1 สื่อบันทึกข้อมูลใช้หน่วยบันทึกข้อมูลขนาดเล็ก เช่น Flash Drive ทีละ 1 อัน

3.5 เกณฑ์การตัดสินหรือเกณฑ์การให้คะแนน

3.5.1 คุณภาพการผลิต (25 คะแนน)

- คุณภาพของชิ้นงาน Character Sheet จำนวน 4 แผ่น (20 คะแนน)
- ความถูกต้องครบถ้วนตรงตามข้อกำหนด (5 คะแนน)

3.5.2 ความสวยงาม (30 คะแนน)

- ความเหมาะสมของการใช้สี สะท้อนตัวละครอารมณ์, ท่าทาง, เครื่องแต่งกาย, อาวุธ, ไอเทม (20 คะแนน)
- การสร้างภาพที่ใหม่ทั้งหมดมีความสวยงามเหมาะสม (10 คะแนน)

3.5.3 ความคิดริเริ่มสร้างสรรค์ (20 คะแนน)

- เนื้อหา สะท้อนอัตลักษณ์ของตัวละคร มีความเหมาะสม (10 คะแนน)
- มีความสามารถในการสื่อความหมายถึงใจความสำคัญของเรื่อง ได้ชัดเจน (10 คะแนน)

3.5.4 เทคนิคและการจัดองค์ประกอบ (15 คะแนน)

- การใช้เทคนิคการสร้างภาพลักษณะของตัวละคร (5 คะแนน)
- การประยุกต์ใช้หรือโปรแกรมตัวละคร (5 คะแนน)
- รูปแบบการนำเสนอสอดคล้องกับตัวละคร (5 คะแนน)

3.5.5 การนำเสนอผลงาน (10 คะแนน)

- บุคลิกภาพ การใช้ภาษา และน้ำเสียง (5 คะแนน)
- มีแนวความคิดและแรงบันดาลใจในการออกแบบผลงาน (5 คะแนน)

ระดับจังหวัดและระดับภาค เป็นการนำเสนอ Character Sheet

ระดับชาติ เป็นการนำเสนอ Character Sheet ในรูปแบบสื่อนำเสนอกรรมการ

3.5.6 กรณีผู้เข้าแข่งขันไม่ปฏิบัติตามเกณฑ์ กติกา และรายละเอียดการแข่งขัน คณะกรรมการตัดสิน จะไม่พิจารณาผลคะแนนและจัดลำดับหรือพิจารณาโทษตามข้อกำหนดของเกณฑ์ กติกา



เกณฑ์ กติกา การแข่งขันทักษะวิชาชีพ ทักษะวิชาชีพพระยะสั้น และทักษะพื้นฐาน
ประเภทวิชาศิลปกรรมและเศรษฐกิจสร้างสรรค์
กลุ่มอาชีพศิลปะและการออกแบบ กลุ่มอาชีพการพิมพ์และบรรจุภัณฑ์
สาขาวิชาดิจิทัลกราฟิก สาขาวิชาเทคโนโลยีศิลปกรรม
สาขาวิชาการถ่ายภาพและมัลติมีเดีย สาขาวิชาการพิมพ์และบรรจุภัณฑ์
ทักษะการออกแบบตัวละคร (Character Design)
ภายใต้แนวคิด “Super Thai” ระดับประกาศนียบัตรวิชาชีพ (ปวช.)
ระดับสถานศึกษา ระดับจังหวัด ระดับภาค และระดับชาติ ปีการศึกษา 2572

3.5.7 ผลการตัดสินต้องผ่านความเห็นชอบของคณะกรรมการบริหารองค์การนักวิชาชีพในอนาคตแห่งประเทศไทย แต่ละระดับ

3.5.8 ให้ประกาศผลการแข่งขันโดยเปิดเผยและแสดงให้สาธารณชนทราบ

3.6 คณะกรรมการตัดสิน

3.6.1 ระดับจังหวัด ให้มีคณะกรรมการตัดสินไม่เกิน 7 คน โดยประธานกรรมการบริหารองค์การนักวิชาชีพในอนาคตแห่งประเทศไทย ระดับจังหวัด เป็นผู้แต่งตั้ง

3.6.2 ระดับภาค และระดับชาติ ให้มีคณะกรรมการตัดสินไม่เกิน 7 คน

3.6.3 กรณีมีความจำเป็นต้องเพิ่มกรรมการตัดสิน ให้อยู่ในดุลยพินิจของคณะกรรมการบริหารองค์การนักวิชาชีพในอนาคตแห่งประเทศไทย แต่ละระดับ

3.7 คณะกรรมการดำเนินงาน

3.7.1 ระดับจังหวัด ให้มีคณะกรรมการดำเนินงาน โดยประธานกรรมการบริหารองค์การนักวิชาชีพในอนาคตแห่งประเทศไทย ระดับจังหวัด เป็นผู้แต่งตั้ง

3.7.2 ระดับภาค ให้มีคณะกรรมการดำเนินงาน โดยอยู่ในดุลยพินิจของคณะกรรมการบริหารองค์การนักวิชาชีพในอนาคตแห่งประเทศไทย ระดับภาค ประธานกรรมการบริหารองค์การนักวิชาชีพในอนาคตแห่งประเทศไทย ระดับภาค เป็นผู้แต่งตั้ง

3.7.3 ระดับชาติ ให้มีคณะกรรมการดำเนินงาน ไม่เกิน 15 คน โดยมีผู้แทนของแต่ละภาค ๆ ละ 1 คน และภาคที่เป็นเจ้าภาพเสนอรายชื่อคณะกรรมการในภาค จำนวน 11 คน เลขาธิการคณะกรรมการการอาชีวศึกษา หรือรองเลขาธิการคณะกรรมการการอาชีวศึกษาที่ได้รับมอบหมายเป็นผู้แต่งตั้ง

3.7.4 กรณีมีความจำเป็นต้องเพิ่มจำนวนคณะกรรมการดำเนินงาน เกิน 15 คน ให้อยู่ในดุลยพินิจของคณะกรรมการบริหารองค์การนักวิชาชีพในอนาคตแห่งประเทศไทย แต่ละระดับ

4. การพิจารณาเหรียญรางวัลตามเกณฑ์มาตรฐาน

4.1 คะแนน 80 ขึ้นไป ระดับเหรียญทอง

4.2 คะแนน 70 – 79 ระดับเหรียญเงิน

4.3 คะแนน 60 – 69 ระดับเหรียญทองแดง



เกณฑ์ กติกา การแข่งขันทักษะวิชาชีพ ทักษะวิชาชีพพระยะสั้น และทักษะพื้นฐาน
ประเภทวิชาศิลปกรรมและเศรษฐกิจสร้างสรรค์
กลุ่มอาชีพศิลปะและการออกแบบ กลุ่มอาชีพการพิมพ์และบรรจุภัณฑ์
สาขาวิชาดิจิทัลกราฟิก สาขาวิชาเทคโนโลยีศิลปกรรม
สาขาวิชาการถ่ายภาพและมัลติมีเดีย สาขาวิชาการพิมพ์และบรรจุภัณฑ์
ทักษะการออกแบบตัวละคร (Character Design)
ภายใต้แนวคิด “Super Thai” ระดับประกาศนียบัตรวิชาชีพ (ปวช.)
ระดับสถานศึกษา ระดับจังหวัด ระดับภาค และระดับชาติ ปีการศึกษา 2572

5. การจัดอันดับรางวัล

- | | |
|------------------------|---|
| 5.1 ชนะเลิศ | ได้คะแนนสูงสุด |
| 5.2 รองชนะเลิศอันดับ 1 | ได้คะแนนรองจากรางวัลชนะเลิศ |
| 5.3 รองชนะเลิศอันดับ 2 | ได้คะแนนรองจากรางวัลรองชนะเลิศอันดับ 1 |
| 5.4 รองชนะเลิศอันดับ 3 | ได้คะแนนรองจากรางวัลรองชนะเลิศอันดับ 2 |
| 5.5 รองชนะเลิศอันดับ 4 | ได้คะแนนรองจากรางวัลรองชนะเลิศอันดับ 3 |
| 5.6 ชมเชย | ได้คะแนนรองจากรางวัลรองชนะเลิศอันดับ 4
และมีคะแนนอยู่ในระดับเหรียญทองแดงขึ้นไป |


หมายเหตุ รางวัลลำดับ 5.1 - 5.5 ต้องไม่ครองตำแหน่งร่วมกัน

6. รางวัลที่ได้รับ

- | | |
|------------------------|--|
| 6.1 ชนะเลิศ | ได้รับโล่พร้อมเกียรติบัตร (ระดับภาคและระดับชาติ) |
| 6.2 รองชนะเลิศอันดับ 1 | ได้รับเกียรติบัตร |
| 6.3 รองชนะเลิศอันดับ 2 | ได้รับเกียรติบัตร |
| 6.4 รองชนะเลิศอันดับ 3 | ได้รับเกียรติบัตร |
| 6.5 รองชนะเลิศอันดับ 4 | ได้รับเกียรติบัตร |
| 6.6 ชมเชย | ได้รับเกียรติบัตร |

หมายเหตุ

1. โล่รางวัลมอบให้สถานศึกษา เกียรติบัตรมอบให้สถานศึกษา ผู้เข้าแข่งขัน และครูผู้ควบคุม
2. ผลการตัดสินของคณะกรรมการถือว่าเป็นที่สิ้นสุด

	<p>เกณฑ์ กติกา การแข่งขันทักษะวิชาชีพ ทักษะวิชาชีพระยะสั้น และทักษะพื้นฐาน ประเภทวิชาศิลปกรรมและเศรษฐกิจสร้างสรรค์ กลุ่มอาชีพศิลปะและการออกแบบ สาขาวิชาดิจิทัลกราฟิก สาขาวิชาเทคโนโลยีศิลปกรรม สาขาวิชาการถ่ายภาพและมัลติมีเดีย ทักษะการผลิตสื่อดิจิทัลคอมมิค (Digital Comic) ในรูปแบบวิดีโอคอนเทนต์ ภายใต้หัวข้อ “อาชีวะสุจริตจิตอาสา” ระดับประกาศนียบัตรวิชาชีพชั้นสูง (ปวส.) ระดับสถานศึกษา ระดับจังหวัด ระดับภาค และระดับชาติ ปีการศึกษา 2568</p>
---	---

<p>1. วัตถุประสงค์ของการแข่งขัน</p>
<p>1.1 เพื่อเป็นการส่งเสริมทักษะการผลิตสื่อดิจิทัลคอมมิคในรูปแบบวิดีโอคอนเทนต์ ให้แก่ผู้เรียน 1.2 เพื่อให้ผู้เรียนได้ใช้ความรู้ความสามารถที่ได้จากการศึกษา ให้เกิดประโยชน์ในการปฏิบัติงานจริง 1.3 เพื่อให้ผู้เรียนได้รับประสบการณ์นอกเหนือจากการศึกษาในห้องเรียน 1.4 เพื่อเป็นการประชาสัมพันธ์และเผยแพร่ผลงานของสถานศึกษา ในสังกัดสำนักงานคณะกรรมการการอาชีวศึกษา 1.5 เพื่อยกระดับทักษะฝีมือของผู้เรียนอาชีวศึกษา ให้ก้าวสู่ระดับสากล</p>
<p>2. คุณสมบัติและข้อกำหนดของผู้เข้าประกวดแข่งขัน</p>
<p>2.1 คุณสมบัติ</p>
<p>2.1.1 เป็นสมาชิกประเภทสามัญขององค์การนักวิชาชีพในอนาคตแห่งประเทศไทย ระดับสถานศึกษา 2.1.2 เป็นผู้เรียนในระบบ หรือระบบทวิภาคี (ไม่เป็นพนักงานประจำบริษัท) ของสถานศึกษา สังกัดสำนักงานคณะกรรมการการอาชีวศึกษาและได้ลงทะเบียนเรียนหลักสูตรประกาศนียบัตร วิชาชีพชั้นสูง (ปวส.) ยกเว้น ผู้เรียนระบบทวิศึกษา และผู้เรียนโครงการพิเศษ 2.1.3 ระดับจังหวัด ต้องผ่านการแข่งขัน และได้รับรางวัลชนะเลิศ ระดับสถานศึกษา 2.1.4 ระดับภาค ต้องผ่านการแข่งขัน และได้รับรางวัลชนะเลิศ ระดับจังหวัด 2.1.5 ระดับชาติ ต้องผ่านการแข่งขัน และได้รับรางวัลชนะเลิศ รองชนะเลิศอันดับ 1 ระดับภาค</p>
<p>2.2 ข้อกำหนด</p>
<p>2.2.1 ผู้เข้าแข่งขันกำลังศึกษาอยู่ในสาขาวิชาดิจิทัลกราฟิก สาขาวิชาเทคโนโลยีศิลปกรรม สาขาวิชาการถ่ายภาพและมัลติมีเดีย 2.2.2 ผู้เข้าแข่งขันทีมละ 2 คน สำรอง 1 คน ครูผู้ควบคุม 1 คน 2.2.3 ผู้เข้าแข่งขันแต่งกายด้วยชุดนักศึกษา หรือตามที่คณะกรรมการจัดการแข่งขันกำหนด 2.2.4 ยื่นหลักฐานการสมัครตามแบบฟอร์มที่กำหนด และลงทะเบียนเข้าร่วมการแข่งขัน</p>
<p>3. รายละเอียดของการแข่งขัน</p>
<p>3.1 สมรรถนะรายวิชา</p>
<p>3.1.1 สร้างสรรค์สื่อดิจิทัลคอมมิคในรูปแบบวิดีโอคอนเทนต์ตามเทคนิค กระบวนการ และนำเสนอวีดีโอ คอนเทนต์ในแพลตฟอร์มดิจิทัลได้</p>



เกณฑ์ กติกา การแข่งขันทักษะวิชาชีพ ทักษะวิชาชีพพระยาศาสตร์ และทักษะพื้นฐาน
ประเภทวิชาศิลปกรรมและเศรษฐกิจสร้างสรรค์ กลุ่มอาชีพศิลปะและการออกแบบ
สาขาวิชาดิจิทัลกราฟิก สาขาวิชาเทคโนโลยีศิลปกรรม

สาขาวิชาการถ่ายภาพและมัลติมีเดีย

ทักษะการผลิตสื่อดิจิทัลคอมมิค (Digital Comic) ในรูปแบบวิดีโอคอนเทนต์
ภายใต้หัวข้อ “อาชีวะสุจริตจิตอาสา” ระดับประกาศนียบัตรวิชาชีพชั้นสูง (ปวส.)
ระดับสถานศึกษา ระดับจังหวัด ระดับภาค และระดับชาติ ปีการศึกษา 2568

3.1.2 ใช้โปรแกรมสำเร็จรูปสำหรับการสร้างสรรค์สื่อดิจิทัลคอมมิคในรูปแบบวิดีโอคอนเทนต์ได้ใช้
โปรแกรมสำเร็จรูปสำหรับการสร้างสรรค์สื่อดิจิทัลคอมมิคในรูปแบบวิดีโอคอนเทนต์ได้

3.1.3 สร้างสรรค์สื่อดิจิทัลคอมมิคในรูปแบบวิดีโอคอนเทนต์ ตามที่กำหนดได้

3.2 งานที่กำหนด

3.2.1 โจทย์ที่กำหนดในการแข่งขัน

3.2.1.1 ผลิตสื่อดิจิทัลคอมมิคในรูปแบบวิดีโอคอนเทนต์ ภายใต้หัวข้อ “อาชีวะสุจริตจิตอาสา”
ด้วยความคิดสร้างสรรค์ในเวลา 45 วินาที - 1.30 นาที (หากผลงานเกิน เวลาที่กำหนด
จะไม่ได้รับการพิจารณาตัดสินคะแนนในการแข่งขัน) โดยลักษณะของงานจะประกอบด้วย
2 ส่วนหลักได้แก่

- 1) ส่วนของดิจิทัลคอมมิค ที่จะใช้รูปแบบ Manga, Manhwa หรือ Comics รูปแบบใด
ก็ได้
- 2) ส่วนของวิดีโอคอนเทนต์ ที่นำภาพจากดิจิทัลคอมมิคมาทำภาพเคลื่อนไหว พร้อมใส่
เสียงพากย์ เสียงบรรยาย เสียงเอฟเฟกต์ เสียงดนตรีประกอบ

3.2.1.2 วาดภาพการ์ตูนดิจิทัลคอมมิค ตัดต่อภาพ และทำวิดีโอคอนเทนต์ภายในวันที่แข่งขัน

3.2.1.3 นำดนตรี เสียงประกอบมาเอง ถ้ามีการบรรยาย ให้บันทึกเสียงบรรยายด้วยตนเอง
จากเครื่องคอมพิวเตอร์ที่ใช้ในการแข่งขัน ภายในวันแข่งขันเท่านั้น

3.2.1.4 บันทึกเป็นไฟล์งานที่สำเร็จในรูปแบบไฟล์นามสกุล .mp4, .mov หรือ .avi อย่างไม่อย่าง
หนึ่งเท่านั้น

3.2.2 ข้อกำหนดเทคนิคพิเศษในการแข่งขัน

3.2.2.1 ในการแข่งขัน ผู้เข้าแข่งขันจะต้องนำอุปกรณ์เครื่องคอมพิวเตอร์ 2 เครื่องพร้อมจอ
หรือโน้ตบุ๊ก (1 จอต่อ 1 เครื่อง) โดยทำการล้างข้อมูลที่ไม่เกี่ยวข้องให้เรียบร้อย ยกเว้น
โปรแกรมที่ใช้ในการแข่งขันและเมาส์ปากกา

3.2.2.2 โปรแกรมสำเร็จรูปในการสร้างสรรค์สื่อดิจิทัลคอมมิคในรูปแบบวิดีโอคอนเทนต์ได้
ทั้งหมด

3.2.2.3 อนุญาตให้ใช้โปรแกรมหรือส่วนขยายเสริม (Plugin) ไม่เกิน 5 รูปแบบ

3.2.2.4 อนุญาตให้นำรูปภาพตราสัญลักษณ์ (Logo) ของสำนักงานคณะกรรมการการอาชีวศึกษา
1 รูปเข้าในพื้นที่การแข่งขัน ในรูปแบบไฟล์ .jpg เท่านั้น



เกณฑ์ กติกา การแข่งขันทักษะวิชาชีพ ทักษะวิชาชีพพระยาศาสตร์ และทักษะพื้นฐาน
ประเภทวิชาศิลปกรรมและเศรษฐกิจสร้างสรรค์ กลุ่มอาชีพศิลปะและการออกแบบ
สาขาวิชาดิจิทัลกราฟิก สาขาวิชาเทคโนโลยีศิลปกรรม
สาขาวิชาการถ่ายภาพและมัลติมีเดีย
ทักษะการผลิตสื่อดิจิทัลคอมมิค (Digital Comic) ในรูปแบบวิดีโอคอนเทนต์
ภายใต้หัวข้อ “อาชีวะสุจริตจิตอาสา” ระดับประกาศนียบัตรวิชาชีพชั้นสูง (ปวส.)
ระดับสถานศึกษา ระดับจังหวัด ระดับภาค และระดับชาติ ปีการศึกษา 2568

- 3.2.2.5 การวาดภาพและการทำภาพเคลื่อนไหวที่ใช้ในการผลิตสื่อดิจิทัลคอมมิคในรูปแบบวิดีโอคอนเทนต์ ภายใต้หัวข้อ “อาชีวะสุจริตจิตอาสา” เช่นภาพการ์ตูนดิจิทัลคอมมิค, ภาพเคลื่อนไหวแบบวิดีโอคอนเทนต์ ให้จัดทำขึ้นใหม่โดยจัดทำในวันแข่งขันเท่านั้น
- 3.2.2.6 อนุญาตให้นำไฟล์เสียง ประกอบด้วย เสียงเอฟเฟค, เสียงดนตรีประกอบ ในรูปแบบไฟล์ .MP3 หรือ .WAV ใส่ในหน่วยบันทึกข้อมูลขนาดเล็ก เช่น Flash Drive, Thumb Drive มอบให้กรรมการตรวจเช็คในวันทีลงทะเบียน และโอนย้ายข้อมูลเสียงดังกล่าว ลงในเครื่องคอมพิวเตอร์หรือโน้ตบุ๊ก และส่งคืน Flash Drive, Thumb Drive ให้ครูผู้ควบคุมนำไปเก็บไว้ภายนอก (ใช้เฉพาะ Flash Drive ที่กรรมการกลงมอบให้ในวันแข่งขันเท่านั้น) ส่วนเสียงพากย์หรือเสียงบรรยายให้บันทึกเสียงด้วยตนเอง จากคอมพิวเตอร์ที่ใช้ในการแข่งขัน ภายในวันแข่งขันเท่านั้น
- 3.2.2.7 ในกรณีที่ผู้เข้าแข่งขันใช้อุปกรณ์คอมพิวเตอร์หรือโน้ตบุ๊กที่ไม่มีอุปกรณ์อ่าน USB Flash Drive หรือ CD, DVD ผู้เข้าแข่งขันจะต้องจัดเตรียมอุปกรณ์เสริมมาเอง
- 3.2.2.8 ผู้เข้าแข่งขันจะได้รับ USB Flash Drive ที่ไม่บรรจุข้อมูลไฟล์ใด ๆ จากคณะกรรมการกลางทีมละ 1 ชิ้น เพื่อใช้สำหรับการโอนถ่ายข้อมูลระหว่างการแข่งขัน และจะต้องนำส่งคืนคณะกรรมการกลางทุกครั้ง ก่อนพักรับประทานอาหารกลางวัน หรือก่อนจบการแข่งขันในวันทีหนึ่ง
- 3.2.2.9 ในการบันทึกไฟล์สื่อดิจิทัลคอมมิคในรูปแบบวิดีโอคอนเทนต์ ภายใต้หัวข้อ “อาชีวะสุจริตจิตอาสา” จะต้องบันทึกไฟล์เป็นนามสกุล .mp4, .mov, .avi ใดๆอย่างหนึ่งเท่านั้น
- 3.2.2.10 ในระหว่างการแข่งขัน ผู้เข้าแข่งขันมีสิทธิ์ส่ง USB Flash Drive ที่บันทึกงาน สื่อดิจิทัลคอมมิคในรูปแบบวิดีโอคอนเทนต์ ภายใต้หัวข้อ “อาชีวะสุจริตจิตอาสา” ที่สำเร็จต่อคณะกรรมการกลางได้ตลอดระยะเวลาการแข่งขัน และจะต้องออกจากพื้นที่การแข่งขันทันที โดยทางคณะกรรมการกลางมีสิทธิ์ตรวจสอบไฟล์ของผู้เข้าแข่งขันที่ส่งมาเพื่อย้ายไฟล์เข้าสู่เครื่องคอมพิวเตอร์กลาง และตรวจสอบการทำงานของไฟล์ในส่วนของการเล่นภาพ, เสียง และจำนวนเวลาเท่านั้น หากพบว่าไฟล์ สื่อดิจิทัลคอมมิคในรูปแบบวิดีโอคอนเทนต์ ภายใต้หัวข้อ “อาชีวะสุจริตจิตอาสา” มีปัญหาทางเทคนิค ผู้เข้าแข่งขันมีสิทธิ์รับ USB Flash drive คืน เพื่อนำกลับไปบันทึกไฟล์ใหม่ได้ หากในกรณีที่ยังมีเวลาเหลือให้ผู้เข้าแข่งขันนำกลับไปแก้ไข



เกณฑ์ กติกา การแข่งขันทักษะวิชาชีพ ทักษะวิชาชีพพระยาศน์ และทักษะพื้นฐาน
ประเภทวิชาศิลปกรรมและเศรษฐกิจสร้างสรรค์ กลุ่มอาชีพศิลปะและการออกแบบ
สาขาวิชาดิจิทัลกราฟิก สาขาวิชาเทคโนโลยีศิลปกรรม

สาขาวิชาการถ่ายภาพและมัลติมีเดีย

ทักษะการผลิตสื่อดิจิทัลคอมมิค (Digital Comic) ในรูปแบบวิดีโอคอนเทนต์
ภายใต้หัวข้อ “อาชีวะสุจริตจิตอาสา” ระดับประกาศนียบัตรวิชาชีพชั้นสูง (ปวส.)
ระดับสถานศึกษา ระดับจังหวัด ระดับภาค และระดับชาติ ปีการศึกษา 2568

- 3.2.2.11 ในกรณีที่หมดเวลาการแข่งขันแล้วนั้น หากผู้เข้าแข่งขันไม่นำส่ง USB Flash Drive ที่บรรจุไฟล์สื่อดิจิทัลคอมมิคในรูปแบบวิดีโอคอนเทนต์ ภายใต้หัวข้อ “อาชีวะสุจริตจิตอาสา” ที่สมบูรณ์ต่อคณะกรรมการกลาง จะถือว่าผลงานดังกล่าวไม่ได้รับการพิจารณาคะแนน
- 3.2.2.12 ผู้เข้าแข่งขันจะต้องเตรียมอุปกรณ์เครื่องสำอางไฟฟ้ามาเอง ในกรณีที่ใช้อุปกรณ์คอมพิวเตอร์ หรือโน้ตบุ๊กที่ไม่ได้มีอุปกรณ์สำรองไฟในตัว หากพบว่าระหว่างการแข่งขัน เกิดเหตุการณ์ไฟตก หรือไฟฟ้าดับระหว่างการแข่งขัน ทางคณะกรรมการกลางจะไม่รับผิดชอบต่อความเสียหายต่อ อุปกรณ์หรือรับผิดชอบต่อเวลาที่เสียไปจากการเปิดอุปกรณ์ใหม่
- 3.2.2.13 ในกรณีที่ภายในพื้นที่การแข่งขันเกิดเหตุการณ์ไฟฟ้าดับ ผู้เข้าแข่งขันทุกทีมในพื้นที่ จะต้องหยุดการทำงาน และเดินออกจากพื้นที่การแข่งขันทันที โดยไม่อนุญาตให้นำอุปกรณ์ใด ๆ หรือ USB Flash Drive กลางออกจากพื้นที่การแข่งขันโดยเด็ดขาด และทางคณะกรรมการกลางจะดำเนินการชดเชยเพิ่มเวลาการแข่งขันตามจำนวนเวลาที่เกิดเหตุการณ์ไฟฟ้าดับ
- 3.2.2.14 ในกรณีที่ภายในพื้นที่การแข่งขันเกิดเหตุการณ์ไฟฟ้าตกเพียงช่วงเวลาสั้น ไม่เกิน 10 วินาที ผู้เข้าแข่งขันสามารถทำงานต่อได้ตามปกติ โดยไม่มีการชดเชยเวลาแต่อย่างใด
- 3.2.2.15 ในระหว่างการแข่งขัน หากทีมใดเกิดปัญหาทางด้านโปรแกรมสำเร็จรูป อาทิ เปิดไม่ได้ บันทึกลงไม่ได้ ถือเป็นความรับผิดชอบของผู้เข้าแข่งขันในการแก้ไขปัญหาดังกล่าวด้วยตนเอง
- 3.2.2.16 หากผู้เข้าแข่งขันต้องการลงโปรแกรมใหม่ระหว่างการแข่งขันอันเกิดจากปัญหาใด ๆ ก็ตามจะต้องรายงานต่อคณะกรรมการกลาง เพื่อให้คณะกรรมการกลางตรวจสอบถึงปัญหา หากคณะกรรมการกลางเห็นควรให้ลงโปรแกรมใหม่ ผู้เข้าแข่งขันสามารถนำไฟล์โปรแกรม มาติดตั้งใหม่ได้ โดยไม่ชดเชยเวลาการแข่งขัน และคณะกรรมการกลางจะต้องคอยสังเกต กระบวนการติดตั้งของผู้เข้าแข่งขันจนกว่าจะติดตั้งเสร็จสิ้น



เกณฑ์ กติกา การแข่งขันทักษะวิชาชีพ ทักษะวิชาชีพพระยาศาสตร์ และทักษะพื้นฐาน
ประเภทวิชาศิลปกรรมและเศรษฐกิจสร้างสรรค์ กลุ่มอาชีพศิลปะและการออกแบบ
สาขาวิชาดิจิทัลกราฟิก สาขาวิชาเทคโนโลยีศิลปกรรม
สาขาวิชาการถ่ายภาพและมัลติมีเดีย
ทักษะการผลิตสื่อดิจิทัลคอมมิค (Digital Comic) ในรูปแบบวิดีโอคอนเทนต์
ภายใต้หัวข้อ “อาชีพสุจริตจิตอาสา” ระดับประกาศนียบัตรวิชาชีพชั้นสูง (ปวส.)
ระดับสถานศึกษา ระดับจังหวัด ระดับภาค และระดับชาติ ปีการศึกษา 2568

- 3.2.2.17 หากผู้เข้าแข่งขันมีความประสงค์ออกจากพื้นที่การแข่งขันในระหว่างการแข่งขัน จะต้อง
รายงานคณะกรรมการกลางเพื่อชี้แจงสาเหตุ และคณะกรรมการกลางจะต้องตามผู้เข้า
แข่งขัน ไปตลอดจนกว่าจะกลับเข้าสู่พื้นที่การแข่งขัน เพื่อป้องกันการเกิดทุจริต
- 3.2.2.18 เมื่อเข้าสู่ช่วงเวลาการนำเสนอสื่อดิจิทัลคอมมิคในรูปแบบวิดีโอคอนเทนต์ ภายใต้หัวข้อ
“สุจริตจิตอาสา” กำหนดเวลาในการนำเสนอผลงานรวมไม่เกิน 5 นาที หาก
นอกเหนือจากเกณฑ์ดังกล่าวจะไม่ได้รับการพิจารณาคะแนน
- 3.2.2.19 ระหว่างการนำเสนอผลงาน ทีมผู้เข้าแข่งขัน และครูที่ปรึกษา ไม่อนุญาตให้ทำการ
บันทึกภาพเคลื่อนไหวระหว่างการนำเสนอ ยกเว้นการแข่งขันในระดับชาติ
- 3.2.2.20 ในระหว่างการแข่งขัน หากทีมผู้เข้าแข่งขันหรือครูที่ปรึกษา ตรวจพบความผิดปกติ
หรือการทำผิดข้อกำหนดระหว่างการแข่งขัน ต้องดำเนินการแจ้งกับคณะกรรมการกลาง
ทันที โดยคณะกรรมการกลางจะทำการหารือและลงความเห็นต่อเหตุการณ์ที่เกิดขึ้น
ซึ่งผลของการหารือและลงความเห็นโดยคณะกรรมการกลางถือเป็นที่สุด
นอกเหนือจากข้อกำหนดพิเศษดังกล่าวขึ้นอยู่กับดุลยพินิจของคณะกรรมการกลาง
เท่านั้น
- 3.2.2.21 ขณะทำการแข่งขันห้ามผู้เข้าแข่งขันออกนอกบริเวณที่กำหนด
- 3.2.2.22 เมื่อเริ่มการแข่งขันแล้วไม่สามารถเปลี่ยนตัวผู้แข่งขันหรือใช้ตัวสำรองได้
- 3.2.2.23 ผู้เข้าร่วมการแข่งขันจะต้องแสดงบัตรประจำตัวนักเรียน หรือหนังสือรับรองจาก
สถานศึกษาทุกครั้ง
- 3.2.2.24 ผู้เข้าแข่งขันจะต้องรายงานตัวและลงทะเบียนก่อนเข้าแข่งขันตลอดระยะเวลา
การแข่งขันทุกวัน หากขาดการรายงานตัวหรือลงทะเบียนวันใดวันหนึ่ง จะถือว่าสละสิทธิ์
การแข่งขันทันที
- 3.2.2.25 การบันทึกเสียงสามารถทำได้ในบริเวณพื้นที่นั่งตนเองเท่านั้น ต้องไม่รบกวนผู้อื่นและ
ส่งเสียงดังเกินไปหากก่อความรำคาญให้ผู้ร่วมแข่งขัน คณะกรรมการกลางสามารถ
ตัดเตือน ถ้ายังกระทำผิดเรื่องเดิมอีกเป็นครั้งที่ 2 คณะกรรมการกลางสามารถเชิญออก
จากการแข่งขันได้

3.3 กำหนดการแข่งขัน

3.3.1 กำหนดการ



เกณฑ์ กติกา การแข่งขันทักษะวิชาชีพ ทักษะวิชาชีพพระยาศาสตร์ และทักษะพื้นฐาน
ประเภทวิชาศิลปกรรมและเศรษฐกิจสร้างสรรค์ กลุ่มอาชีพศิลปะและการออกแบบ
สาขาวิชาดิจิทัลกราฟิก สาขาวิชาเทคโนโลยีศิลปกรรม
สาขาวิชาการถ่ายภาพและมัลติมีเดีย
ทักษะการผลิตสื่อดิจิทัลคอมมิค (Digital Comic) ในรูปแบบวิดีโอคอนเทนต์
ภายใต้หัวข้อ “อาชีพสุจริตจิตอาสา” ระดับประกาศนียบัตรวิชาชีพชั้นสูง (ปวส.)
ระดับสถานศึกษา ระดับจังหวัด ระดับภาค และระดับชาติ ปีการศึกษา 2568

วันที่หนึ่ง

เวลา 08.00 - 09.00 น. - ครูผู้ควบคุม หรือผู้เข้าแข่งขันลงทะเบียนและรายงานตัวพร้อมจับฉลาก
โต๊ะที่นั่งทำงาน

- ผู้เข้าแข่งขันส่ง USB Flash Drive ที่ไม่มีข้อมูลใด ๆ และ USB Flash
Drive ที่มีไฟล์ตามข้อกำหนด ให้คณะกรรมการกลางตรวจสอบและ
ทำการเก็บไว้ โดยจะคืนให้ในวันแข่งขัน

**หากพบปัญหาจากอุปกรณ์บันทึกข้อมูลที่ส่งมา ผู้เข้าแข่งขันจะต้องทำการ
แก้ไขและส่งใหม่ภายในเวลาที่กำหนดเท่านั้น

เวลา 09.00 - 12.00 น. ผู้เข้าแข่งขันติดตั้งอุปกรณ์คอมพิวเตอร์และเน็ตบุ๊ก เม้าส์ปากกา ภายใน
พื้นที่จับฉลากได้

เวลา 12.00 - 13.00 น. พักรับประทานอาหารกลางวัน

เวลา 13.00 - 13.30 น. ประชุมชี้แจงเกณฑ์การแข่งขัน และแจ้งกรรมการกลาง เพื่อลงโปรแกรม
เพิ่มเติมในกรณีใช้โปรแกรมนอกเหนือจากที่ระบุในข้อกำหนด

เวลา 13.30 - 16.00 น. คณะกรรมการดำเนินงานตรวจสอบความพร้อมของคอมพิวเตอร์และ
เน็ตบุ๊ก เม้าส์ปากกาของผู้เข้าแข่งขันแต่ละทีม

**แต่ละทีมจะต้องนำอุปกรณ์ดังกล่าวติดตั้งภายในวันที่หนึ่งเท่านั้น และ
ไม่อนุญาตให้นำออกนอกพื้นที่หากผ่านการตรวจสอบ โดยคณะกรรมการกลาง
และไม่ให้นำอุปกรณ์มาเพิ่มหลังวันที่หนึ่ง

เวลา 16.00 - 18.00 น. ผู้เข้าแข่งขันตรวจสอบความพร้อมของคอมพิวเตอร์และเน็ตบุ๊ก เม้าส์
ปากกาอีกครั้ง

วันที่สอง

เวลา 07.30 - 08.00 น. ผู้เข้าแข่งขันรายงานตัว และรับ USB Flash Drive กลาง

เวลา 08.00 - 12.00 น. ดำเนินการแข่งขัน

เวลา 12.00 - 13.00 น. พักรับประทานอาหารกลางวัน (ในพื้นที่การแข่งขัน)

เวลา 13.00 - 17.00 น. ดำเนินการแข่งขัน (ต่อ)

เวลา 17.00 - 17.30 น. ออกจากพื้นที่การแข่งขัน ส่งคืน USB Flash Drive กลาง



เกณฑ์ กติกา การแข่งขันทักษะวิชาชีพ ทักษะวิชาชีพพระยาศาสตร์ และทักษะพื้นฐาน
ประเภทวิชาศิลปกรรมและเศรษฐกิจสร้างสรรค์ กลุ่มอาชีพศิลปะและการออกแบบ
สาขาวิชาดิจิทัลกราฟิก สาขาวิชาเทคโนโลยีศิลปกรรม
สาขาวิชาการถ่ายภาพและมัลติมีเดีย
ทักษะการผลิตสื่อดิจิทัลคอมมิค (Digital Comic) ในรูปแบบวิดีโอคอนเทนต์
ภายใต้หัวข้อ “อาชีพสุจริตจิตอาสา” ระดับประกาศนียบัตรวิชาชีพชั้นสูง (ปวส.)
ระดับสถานศึกษา ระดับจังหวัด ระดับภาค และระดับชาติ ปีการศึกษา 2568

วันที่สาม

- เวลา 07.30 - 08.00 น. ผู้เข้าแข่งขันรายงานตัว และรับ USB Flash Drive กลาง
- เวลา 08.00 - 12.00 น. ดำเนินการแข่งขันต่อ และบันทึกไฟล์งานลง USB Flash Drive กลาง
พร้อมส่งคืนคณะกรรมการกลาง
- เวลา 12.00 - 13.00 น. พักรับประทานอาหารกลางวัน
- เวลา 12.45 - 13.00 น. ประชุมคณะกรรมการตัดสิน
- เวลา 13.00 - 16.00 น. นำเสนอผลงาน (ทีมละ 5 นาที)
- เวลา 16.00 - 18.00 น. คณะกรรมการรวบรวมคะแนนตัดสิน รายงานผลการแข่งขันเพื่ออนุมัติ
ผลการแข่งขันอย่างเป็นทางการ และประกาศผล พิธีปิด

หมายเหตุ : กำหนดการสามารถปรับเปลี่ยนได้ตามความเหมาะสม โดยต้องใช้เวลาในการแข่งขัน

12 ชั่วโมงไม่รวมเวลาพักรับประทานอาหารกลางวัน

- 3.3.2 ระเบียบและรายละเอียดในการจัดการแข่งขัน ให้คณะกรรมการจัดการแข่งขันแต่ละระดับ
ที่รับผิดชอบ เป็นผู้กำหนดและแจ้งให้สถานศึกษาที่เข้าร่วมการแข่งขันทราบก่อนการแข่งขัน
ไม่น้อยกว่า 15 วัน

3.4 สิ่งที่ผู้เข้าแข่งขันต้องเตรียม

3.4.1 สิ่งที่ผู้เข้าแข่งขันต้องเตรียม

- 3.4.1.1 เครื่องคอมพิวเตอร์ 2 เครื่องพร้อมจอ หรือโน้ตบุ๊ก (1 จอต่อ 1 เครื่อง) โดยทำการล้าง
ข้อมูลที่ไม่เกี่ยวข้องให้เรียบร้อย
- 3.4.1.2 หูฟัง, แม็สปากกา (ถ้ามี) และอุปกรณ์ต่อพ่วงอื่นๆ (ถ้ามี)
- 3.4.1.3 อุปกรณ์การวาด เช่น ดินสอ ปากกา กระดาษ ยางลบ
- 3.4.1.4 เครื่องสำรองไฟ, ปลั๊กไฟสำหรับต่อพ่วง
- 3.4.1.5 แผ่นหรือไฟล์ติดตั้งโปรแกรมสำเร็จรูปที่ใช้ในการทำงานเท่านั้น

3.4.2 สิ่งที่เจ้าภาพเตรียมไว้ให้

- 3.4.2.1 สื่อบันทึกข้อมูลใช้หน่วยบันทึกข้อมูลขนาดเล็ก เช่น Flash Drive ทีมละ 1 อัน

- 3.4.3 คณะกรรมการดำเนินงานจัดการแข่งขันที่รับผิดชอบเป็นผู้กำหนดและแจ้งให้สถานศึกษาที่เข้าร่วม
การแข่งขันทราบก่อนการแข่งขัน ไม่น้อยกว่า 15 วัน

3.5 เกณฑ์การตัดสินหรือเกณฑ์การให้คะแนน



เกณฑ์ กติกา การแข่งขันทักษะวิชาชีพ ทักษะวิชาชีพพระยะสั้น และทักษะพื้นฐาน
ประเภทวิชาศิลปกรรมและเศรษฐกิจสร้างสรรค์ กลุ่มอาชีพศิลปะและการออกแบบ
สาขาวิชาดิจิทัลกราฟิก สาขาวิชาเทคโนโลยีศิลปกรรม

สาขาวิชาการถ่ายภาพและมัลติมีเดีย

ทักษะการผลิตสื่อดิจิทัลคอมมิค (Digital Comic) ในรูปแบบวิดีโอคอนเทนต์
ภายใต้หัวข้อ “อาชีพสุจริตจิตอาสา” ระดับประกาศนียบัตรวิชาชีพชั้นสูง (ปวส.)
ระดับสถานศึกษา ระดับจังหวัด ระดับภาค และระดับชาติ ปีการศึกษา 2568

3.5.1 คุณภาพการผลิต (25 คะแนน)

- คุณภาพของชิ้นงาน เสียง และการตัดต่อ (20 คะแนน)
- ความถูกต้องครบถ้วนตรงตามข้อกำหนด (5 คะแนน)

3.5.2 ความสวยงาม (20 คะแนน)

- ความเหมาะสมของการใช้สี ฉาก และตัวละคร (10 คะแนน)
- การสร้างภาพที่ใหม่ทั้งหมดมีความสวยงามเหมาะสม (10 คะแนน)

3.5.3 ความคิดริเริ่มสร้างสรรค์ (20 คะแนน)

- เนื้อหา บท มีความเหมาะสม (10 คะแนน)
- มีความสามารถในการสื่อความหมายถึงใจความสำคัญของเรื่อง ได้ชัดเจน (10 คะแนน)

3.5.4 เทคนิคและการจัดองค์ประกอบ (25 คะแนน)

- การใช้เทคนิคการทำภาพเคลื่อนไหว (5 คะแนน)
- การใช้มุมกล้อง (5 คะแนน)
- ความต่อเนื่องของภาพเคลื่อนไหว (5 คะแนน)
- การใช้ sound effect (5 คะแนน)
- รูปแบบการเคลื่อนไหวสอดคล้องกับเสียงดนตรี (5 คะแนน)

3.5.5 การนำเสนอผลงาน (10 คะแนน)

- บุคลิกภาพ การใช้ภาษา และน้ำเสียง (5 คะแนน)
- มีแนวความคิดและแรงบันดาลใจในการออกแบบผลงาน (5 คะแนน)

3.5.6 กรณีผู้เข้าแข่งขันไม่ปฏิบัติตามเกณฑ์ กติกา และรายละเอียดการแข่งขัน คณะกรรมการตัดสิน
จะไม่พิจารณาผลคะแนนและจัดลำดับหรือพิจารณาโทษตามข้อกำหนดของเกณฑ์ กติกา

3.5.7 ผลการตัดสินต้องผ่านความเห็นชอบของคณะกรรมการบริหารองค์การนักวิชาชีพในอนาคต
แห่งประเทศไทย แต่ละระดับ

3.5.8 ให้ประกาศผลการแข่งขันโดยเปิดเผยและแสดงให้สาธารณชนทราบ

3.6 คณะกรรมการตัดสิน

3.6.1 ระดับจังหวัด ให้มีคณะกรรมการตัดสินไม่เกิน 7 คน โดยประธานกรรมการบริหารองค์การ
นักวิชาชีพในอนาคตแห่งประเทศไทย ระดับจังหวัด เป็นผู้แต่งตั้ง

3.6.2 ระดับภาค และระดับชาติ ให้มีคณะกรรมการตัดสินไม่เกิน 7 คน



เกณฑ์ กติกา การแข่งขันทักษะวิชาชีพ ทักษะวิชาชีพพระยาศาสตร์ และทักษะพื้นฐาน
ประเภทวิชาศิลปกรรมและเศรษฐกิจสร้างสรรค์ กลุ่มอาชีพศิลปะและการออกแบบ
สาขาวิชาดิจิทัลกราฟิก สาขาวิชาเทคโนโลยีศิลปกรรม
สาขาวิชาการถ่ายภาพและมัลติมีเดีย
ทักษะการผลิตสื่อดิจิทัลคอมมิค (Digital Comic) ในรูปแบบวิดีโอคอนเทนต์
ภายใต้หัวข้อ “อาชีพสุจริตจิตอาสา” ระดับประกาศนียบัตรวิชาชีพชั้นสูง (ปวส.)
ระดับสถานศึกษา ระดับจังหวัด ระดับภาค และระดับชาติ ปีการศึกษา 2568

3.6.3 กรณีมีความจำเป็นต้องเพิ่มกรรมการตัดสิน ให้อยู่ในดุลยพินิจของคณะกรรมการบริหารองค์การ
นักวิชาชีพในอนาคตแห่งประเทศไทย แต่ละระดับ

3.7 คณะกรรมการดำเนินงาน

3.7.1 ระดับจังหวัด ให้มีคณะกรรมการดำเนินงาน โดยประธานกรรมการบริหารองค์การนักวิชาชีพ
ในอนาคตแห่งประเทศไทย ระดับจังหวัด เป็นผู้แต่งตั้ง

3.7.2 ระดับภาค ให้มีคณะกรรมการดำเนินงาน โดยอยู่ในดุลยพินิจของคณะกรรมการบริหารองค์การ
นักวิชาชีพในอนาคตแห่งประเทศไทย ระดับภาค ประธานกรรมการบริหารองค์การนักวิชาชีพ
ในอนาคตแห่งประเทศไทย ระดับภาค เป็นผู้แต่งตั้ง

3.7.3 ระดับชาติ ให้มีคณะกรรมการดำเนินงาน ไม่เกิน 15 คน โดยมีผู้แทนของแต่ละภาค ๆ ละ 1 คน
และภาคที่เป็นเจ้าภาพเสนอรายชื่อคณะกรรมการในภาค จำนวน 11 คน เลขธิการ
คณะกรรมการการอาชีวศึกษา หรือรองเลขาธิการคณะกรรมการการอาชีวศึกษาที่ได้รับ
มอบหมายเป็นผู้แต่งตั้ง

3.7.4 กรณีมีความจำเป็นต้องเพิ่มจำนวนคณะกรรมการดำเนินงาน เกิน 15 คน ให้อยู่ในดุลยพินิจ
ของคณะกรรมการบริหารองค์การนักวิชาชีพในอนาคตแห่งประเทศไทย แต่ละระดับ

4. การพิจารณาเหรียญรางวัลตามเกณฑ์มาตรฐาน

- | | |
|---------------------|-------------------|
| 4.1 คะแนน 80 ขึ้นไป | ระดับเหรียญทอง |
| 4.2 คะแนน 70 – 79 | ระดับเหรียญเงิน |
| 4.3 คะแนน 60 – 69 | ระดับเหรียญทองแดง |

5. การจัดอันดับรางวัล

- | | |
|------------------------|---|
| 5.1 ชนะเลิศ | ได้คะแนนสูงสุด |
| 5.2 รองชนะเลิศอันดับ 1 | ได้คะแนนรองจากรางวัลชนะเลิศ |
| 5.3 รองชนะเลิศอันดับ 2 | ได้คะแนนรองจากรางวัลรองชนะเลิศอันดับ 1 |
| 5.4 รองชนะเลิศอันดับ 3 | ได้คะแนนรองจากรางวัลรองชนะเลิศอันดับ 2 |
| 5.5 รองชนะเลิศอันดับ 4 | ได้คะแนนรองจากรางวัลรองชนะเลิศอันดับ 3 |
| 5.6 ชมเชย | ได้คะแนนรองจากรางวัลรองชนะเลิศอันดับ 4
และมีคะแนนอยู่ในระดับเหรียญทองแดงขึ้นไป |



เกณฑ์ กติกา การแข่งขันทักษะวิชาชีพ ทักษะวิชาชีพพระยาศาสตร์ และทักษะพื้นฐาน
ประเภทวิชาศิลปกรรมและเศรษฐกิจสร้างสรรค์ กลุ่มอาชีพศิลปะและการออกแบบ
สาขาวิชาดิจิทัลกราฟิก สาขาวิชาเทคโนโลยีศิลปกรรม
สาขาวิชาการถ่ายภาพและมัลติมีเดีย
ทักษะการผลิตสื่อดิจิทัลคอมมิค (Digital Comic) ในรูปแบบวิดีโอคอนเทนต์
ภายใต้หัวข้อ “อาชีพสุจริตจิตอาสา” ระดับประกาศนียบัตรวิชาชีพชั้นสูง (ปวส.)
ระดับสถานศึกษา ระดับจังหวัด ระดับภาค และระดับชาติ ปีการศึกษา 2568

หมายเหตุ รางวัลลำดับ 5.1 - 5.5 ต้องไม่ครองตำแหน่งร่วมกัน

6. รางวัลที่ได้รับ

- | | |
|------------------------|--|
| 6.1 ชนะเลิศ | ได้รับโล่พร้อมเกียรติบัตร (ระดับภาคและระดับชาติ) |
| 6.2 รองชนะเลิศอันดับ 1 | ได้รับเกียรติบัตร |
| 6.3 รองชนะเลิศอันดับ 2 | ได้รับเกียรติบัตร |
| 6.4 รองชนะเลิศอันดับ 3 | ได้รับเกียรติบัตร |
| 6.5 รองชนะเลิศอันดับ 4 | ได้รับเกียรติบัตร |
| 6.6 ชมเชย | ได้รับเกียรติบัตร |

หมายเหตุ

1. โล่รางวัลมอบให้สถานศึกษา เกียรติบัตรมอบให้สถานศึกษา ผู้เข้าแข่งขัน และครูผู้ควบคุม
2. ผลการตัดสินของคณะกรรมการถือว่าเป็นที่สิ้นสุด

ฉบับร่างใช้สำหรับการแข่งขันระดับสถานศึกษา จังหวัด 2568 เท่านั้น

	<p>เกณฑ์ กติกา การแข่งขันทักษะวิชาชีพ ทักษะวิชาชีพระยะสั้น และทักษะพื้นฐาน ประเภทวิชาศิลปกรรมและเศรษฐกิจสร้างสรรค์ กลุ่มอาชีพศิลปะและการออกแบบ สาขาวิชาดิจิทัลกราฟิก สาขาวิชาเทคโนโลยีศิลปกรรม สาขาวิชาการถ่ายภาพและมัลติมีเดีย ทักษะการออกแบบสร้างสรรค์ UI (User Interface Design) ภายใต้หัวข้อ Mobile Application V-cop ระดับประกาศนียบัตรวิชาชีพชั้นสูง (ปวส.) ระดับสถานศึกษา ระดับจังหวัด ระดับภาค และระดับชาติ ปีการศึกษา 2569</p>
--	---

<p>1. วัตถุประสงค์ของการแข่งขัน</p> <ol style="list-style-type: none"> 1.1 เพื่อเป็นการส่งเสริมทักษะการสร้างสรรค์มีการออกแบบส่วนติดต่อผู้ใช้งาน (User Interface Design) ให้แก่ผู้เรียน 1.2 เพื่อให้ผู้เรียนได้ใช้ความรู้ความสามารถที่ได้จากการศึกษา ให้เกิดประโยชน์ในการปฏิบัติงานจริง 1.3 เพื่อให้ผู้เรียนได้รับประสบการณ์นอกเหนือจากการศึกษาในห้องเรียน 1.4 เพื่อเป็นการประชาสัมพันธ์และเผยแพร่ผลงานของสถานศึกษา ในสังกัดสำนักงานคณะกรรมการการอาชีวศึกษา 1.5 เพื่อยกระดับทักษะฝีมือของผู้เรียนอาชีวศึกษาให้ก้าวสู่ระดับสากล <p>2. คุณสมบัติและข้อกำหนดของผู้เข้าประกวดแข่งขัน</p> <p>2.1 คุณสมบัติ</p> <ol style="list-style-type: none"> 2.1.1 เป็นสมาชิกประเภทสามัญขององค์การนักวิชาชีพในอนาคตแห่งประเทศไทย ระดับสถานศึกษา 2.1.2 เป็นผู้เรียนในระบบ หรือระบบทวิภาคี (ไม่เป็นพนักงานประจำบริษัท) ของสถานศึกษา สังกัดสำนักงานคณะกรรมการการอาชีวศึกษาและได้ลงทะเบียนเรียนหลักสูตรประกาศนียบัตรวิชาชีพชั้นสูง (ปวส.) ยกเว้น ผู้เรียนระบบทวิศึกษา และผู้เรียนโครงการพิเศษ 2.1.3 ระดับจังหวัด ต้องผ่านการแข่งขัน และได้รับรางวัลชนะเลิศ ระดับสถานศึกษา 2.1.4 ระดับภาค ต้องผ่านการแข่งขันและได้รับรางวัลชนะเลิศ ระดับจังหวัด 2.1.5 ระดับชาติ ต้องผ่านการแข่งขัน และได้รับรางวัลชนะเลิศ รองชนะเลิศอันดับ 1 ระดับภาค <p>2.2 ข้อกำหนด</p> <ol style="list-style-type: none"> 2.2.1 ผู้เข้าแข่งขันกำลังศึกษาอยู่ในสาขาวิชาดิจิทัลกราฟิก สาขาวิชาเทคโนโลยีศิลปกรรม สาขาวิชาการถ่ายภาพและมัลติมีเดีย 2.2.2 ผู้เข้าแข่งขันทีมละ 2 คน สำรอง 1 คน ครูผู้ควบคุม 1 คน 2.2.3 ผู้เข้าแข่งขันแต่งกายด้วยชุดนักศึกษา หรือตามที่คณะกรรมการจัดการแข่งขันกำหนด 2.2.4 ยื่นหลักฐานการสมัครตามแบบฟอร์มที่กำหนด และลงทะเบียนเข้าร่วมการแข่งขัน



เกณฑ์ กติกา การแข่งขันทักษะวิชาชีพ ทักษะวิชาชีพระยะสั้น และทักษะพื้นฐาน
ประเภทวิชาศิลปกรรมและเศรษฐกิจสร้างสรรค์ กลุ่มอาชีพศิลปะและการออกแบบ
สาขาวิชาดิจิทัลกราฟิก สาขาวิชาเทคโนโลยีศิลปกรรม
สาขาวิชาถ่ายภาพและมัลติมีเดีย
ทักษะการออกแบบสร้างสรรค์ UI (User Interface Design)
ภายใต้หัวข้อ Mobile Application V-cop ระดับประกาศนียบัตรวิชาชีพชั้นสูง (ปวส.)
ระดับสถานศึกษา ระดับจังหวัด ระดับภาค และระดับชาติ ปีการศึกษา 2569

3. รายละเอียดของการแข่งขัน

3.1 สมรรถนะรายวิชา

- 3.1.1 แสดงความรู้เกี่ยวกับแนวคิด การออกแบบส่วนติดต่อผู้ใช้งาน (User Interface Design)
- 3.1.2 ใช้โปรแกรมสำเร็จรูปสำหรับการสร้างงาน UI Design (User Interface Design)
- 3.1.3 ผลงาน UI Design (User Interface Design) ที่เหมาะสมกับแพลตฟอร์มออนไลน์

3.2 งานที่กำหนด

3.2.1 โจทย์ที่กำหนดในการแข่งขัน

- 3.2.1.1 UI Design Prototype สำหรับแอปพลิเคชัน V-COP จำนวนไม่น้อยกว่า 5 Page
V-COP คือศูนย์กลางออนไลน์ สำหรับเชื่อมโยงนักเรียน นักศึกษาสายอาชีพที่ต้องการ
หางาน/ฝึกงาน และสถานประกอบการที่ต้องการค้นหาผู้สมัครที่มีทักษะสายอาชีพ
- 3.2.1.2 รูปแบบการบันทึกไฟล์งานที่สำเร็จรูป ดังนี้
ระดับจังหวัดและระดับภาค
นำเสนอ แอปพลิเคชัน V-COP รูปแบบไฟล์ mp4 ในส่วนของ UI Design
(User Interface Design)
ระดับชาติ
นำเสนอ แอปพลิเคชัน V-COP รูปแบบไฟล์ Phototype for smartphone

3.2.2 ข้อกำหนดเทคนิคพิเศษในการแข่งขัน

- 3.2.2.1 ในการแข่งขัน ผู้เข้าแข่งขันจะต้องนำอุปกรณ์เครื่องคอมพิวเตอร์ 2 เครื่องพร้อมจอหรือ
โน้ตบุ๊ก (1 จอต่อ 1 เครื่อง) โดยทำการล้างข้อมูลที่ไม่เกี่ยวข้องให้เรียบร้อย ยกเว้น
โปรแกรมที่ใช้ในการแข่งขันและเมาส์ปากกา
- 3.2.2.2 การจัดทำ UI และแบบนำเสนอผลงานต้องจัดทำขึ้นใหม่ภายในวันแข่งขัน ต้องเริ่มต้น
ออกแบบและสร้างผลงานทั้งหมด (UI Design Prototype , และ Presentation) ภายใน
เวลาการแข่งขันเท่านั้นสามารถใช้โปรแกรมสำเร็จรูปได้ทุกโปรแกรม ทุกเวอร์ชัน
ตามถนัด
- 3.2.2.3 ไม่อนุญาตให้ใช้และนำไฟล์ภาพอื่น ๆ เครื่องสแกนเนอร์ (scanner) กล้องจากมือถือ หรือ
สื่อบันทึกข้อมูลใดๆ เข้าในพื้นที่การแข่งขัน



เกณฑ์ กติกา การแข่งขันทักษะวิชาชีพ ทักษะวิชาชีพพระยะสั้น และทักษะพื้นฐาน
ประเภทวิชาศิลปกรรมและเศรษฐกิจสร้างสรรค์ กลุ่มอาชีพศิลปะและการออกแบบ
สาขาวิชาดิจิทัลกราฟิก สาขาวิชาเทคโนโลยีศิลปกรรม
สาขาวิชาการถ่ายภาพและมัลติมีเดีย
ทักษะการออกแบบสร้างสรรค์ UI (User Interface Design)
ภายใต้หัวข้อ Mobile Application V-cop ระดับประกาศนียบัตรวิชาชีพชั้นสูง (ปวส.)
ระดับสถานศึกษา ระดับจังหวัด ระดับภาค และระดับชาติ ปีการศึกษา 2569

- 3.2.2.4 โปรแกรมที่ใช้ในการออกแบบกราฟิกเพื่อนำมาใช้ใน User Interface ใช้ได้ทุกโปรแกรมทุกเวอร์ชัน
- 3.2.2.5 โปรแกรมที่ใช้ในการสร้าง Prototype ใช้ได้ทุกโปรแกรม ทุกเวอร์ชัน
- 3.2.2.6 โปรแกรมที่ใช้ในการทำ Presentation ใช้ได้ทุกโปรแกรม ทุกเวอร์ชัน
- 3.2.2.7 ขณะทำการแข่งขันห้ามผู้เข้าแข่งขันออกนอกบริเวณที่กำหนดก่อนได้รับอนุญาตจากคณะกรรมการจัดการแข่งขัน
- 3.2.2.8 ในระหว่างการแข่งขันหากมีเหตุสุดวิสัยที่ทำให้ผู้แข่งขันตัวจริงไม่สามารถแข่งขันได้สามารถเปลี่ยนผู้แข่งขันสำรองได้เพียง 1 ครั้ง และ 1 คนเท่านั้น โดยให้อยู่ในดุลยพินิจคณะกรรมการจัดการแข่งขันพิจารณา
- 3.2.2.9 ผู้เข้าแข่งขันจะต้องรายงานตัวและลงทะเบียนก่อนเข้าแข่งขันตลอดระยะเวลาการแข่งขันทุกวัน หากขาดการตัวหรือลงทะเบียนในวันหนึ่ง จะถือว่าสละสิทธิ์การแข่งขันทันที
- 3.2.2.10 ห้ามนำเครื่องมือและอุปกรณ์สื่อสารดิจิทัลทุกชนิดเข้าห้องแข่งขัน
- 3.2.2.11 อนุญาตให้นำเข้าไฟล์ภาพ ตราสัญลักษณ์ (Logo) ของ สอศ. ไฟล์ jpg เท่านั้น
- 3.2.2.12 ผู้เข้าแข่งขันจะได้รับ USB Flash Drive ที่ไม่บรรจุข้อมูลไฟล์ใด ๆ จากคณะกรรมการกลาง ทีมละ 1 ชิ้น เพื่อใช้สำหรับการโอนถ่ายข้อมูลระหว่างการแข่งขัน และจะต้องนำส่งคืน คณะกรรมการกลางทุกครั้ง ก่อนจบการแข่งขันในวันหนึ่ง
- 3.2.2.13 ผู้เข้าแข่งขันจะต้องเตรียมอุปกรณ์เครื่องสำรองไฟพามา ในกรณีที่ใช้อุปกรณ์คอมพิวเตอร์หรือแล็ปท็อป ที่ไม่ได้มีอุปกรณ์สำรองไฟในตัว หากพบว่าระหว่างการการแข่งขัน เกิดเหตุการณ์ไฟตกหรือไฟฟ้าดับระหว่างการแข่งขัน ทางคณะกรรมการกลางจะไม่รับผิดชอบต่อความเสียหายต่ออุปกรณ์หรือรับผิดชอบต่อเวลาที่เสียไปจากการเปิดอุปกรณ์ใหม่
- 3.2.2.14 ในกรณีที่ภายในพื้นที่การแข่งขันเกิดเหตุการณ์ไฟฟ้าดับ ผู้เข้าแข่งขันทุกทีมในพื้นที่จะต้องหยุดการทำงาน และ เดินออกจากพื้นที่การแข่งขันทันที โดยไม่อนุญาตให้นำอุปกรณ์ใดๆ หรือ USB Flash Drive กลางออกจากพื้นที่การแข่งขันโดยเด็ดขาด



เกณฑ์ กติกา การแข่งขันทักษะวิชาชีพ ทักษะวิชาชีพพระยะสั้น และทักษะพื้นฐาน
ประเภทวิชาศิลปกรรมและเศรษฐกิจสร้างสรรค์ กลุ่มอาชีพศิลปะและการออกแบบ
สาขาวิชาดิจิทัลกราฟิก สาขาวิชาเทคโนโลยีศิลปกรรม
สาขาวิชาการถ่ายภาพและมัลติมีเดีย
ทักษะการออกแบบสร้างสรรค์ UI (User Interface Design)
ภายใต้หัวข้อ Mobile Application V-cop ระดับประกาศนียบัตรวิชาชีพชั้นสูง (ปวส.)
ระดับสถานศึกษา ระดับจังหวัด ระดับภาค และระดับชาติ ปีการศึกษา 2569

- และทางคณะกรรมการกลางจะดำเนินการ ชดเชยเพิ่มเวลาการแข่งขันตามจำนวนเวลาที่
ที่เกิดเหตุการณ์ไฟฟ้าดับ
- 3.2.2.15 ในกรณีที่ภายในพื้นที่การแข่งขันเกิดเหตุการณ์ไฟฟ้าตกเพียงช่วงเวลาสั้น ไม่เกิน
10 วินาที ผู้เข้าแข่งขันสามารถทำงานต่อได้ตามปกติ โดยไม่มีการชดเชยเวลา
แต่อย่างใด
- 3.2.2.16 ในระหว่างการแข่งขัน หากทีมใดเกิดปัญหาทางด้านโปรแกรมสำเร็จรูป อาทิ เปิดไม่ได้
บันทึกไม่ได้ ถือเป็นความรับผิดชอบของผู้เข้าแข่งขันในการแก้ไขปัญหาดังกล่าว
ด้วยตนเอง
- 3.2.2.17 หากผู้เข้าแข่งขันต้องการลงโปรแกรมใหม่ระหว่างการแข่งขันอันเกิดจากปัญหาใด ๆ
ก็ตามจะต้องรายงานต่อคณะกรรมการกลางเพื่อให้คณะกรรมการกลางตรวจสอบ
ถึงปัญหา หากคณะกรรมการกลางเห็นควรให้ลงโปรแกรมใหม่ ผู้เข้าแข่งขันสามารถ
นำไฟล์โปรแกรมมาติดตั้งใหม่ได้ โดยไม่ชดเชยเวลาการแข่งขัน และคณะกรรมการ
กลางจะต้องคอยสังเกตกระบวนการติดตั้งของผู้เข้าแข่งขันจนกว่าจะติดตั้งเสร็จสิ้น
- 3.2.2.18 หากผู้เข้าแข่งขันมีความประสงค์ออกจากพื้นที่การแข่งขันในระหว่างการแข่งขัน จะต้อง
รายงานคณะกรรมการกลางเพื่อชี้แจงสาเหตุ และคณะกรรมการกลางจะต้องตาม
ผู้เข้าแข่งขัน ไปตลอดจนกว่าจะกลับเข้าสู่พื้นที่การแข่งขัน เพื่อป้องกันการเกิดทุจริต
- 3.2.2.19 เมื่อเข้าสู่ช่วงเวลาการนำเสนอ กำหนดเวลาในการนำเสนอผลงานรวม 8 -10 นาที
นอกเหนือจากเกณฑ์ดังกล่าวจะไม่ได้รับการพิจารณาคะแนน
- 3.2.2.20 ระหว่างการนำเสนอผลงาน ทีมผู้เข้าแข่งขันและครูที่ปรึกษา **ไม่อนุญาตให้ทำการ
บันทึกภาพเคลื่อนไหวระหว่างการนำเสนอ ยกเว้นการแข่งขันในระดับชาติ**
- 3.2.2.21 ในระหว่างการแข่งขัน หากทีมผู้เข้าแข่งขันหรือครูที่ปรึกษา ตรวจพบความผิดปกติ
หรือการทำผิดข้อกำหนด ระหว่างการแข่งขัน ต้องดำเนินการแจ้งกับคณะกรรมการ
กลางทันที โดยคณะกรรมการกลางจะทำการหารือและลงความเห็นต่อเหตุการณ์
ที่เกิดขึ้น ซึ่งผลของการหารือและลงความเห็นโดยคณะกรรมการกลางถือเป็นที่สุด
- 3.3.2.22 ในการบันทึกไฟล์ผลงาน
ระดับจังหวัดและระดับภาค



เกณฑ์ กติกา การแข่งขันทักษะวิชาชีพ ทักษะวิชาชีพพระยะสั้น และทักษะพื้นฐาน
ประเภทวิชาศิลปกรรมและเศรษฐกิจสร้างสรรค์ กลุ่มอาชีพศิลปะและการออกแบบ
สาขาวิชาดิจิทัลกราฟิก สาขาวิชาเทคโนโลยีศิลปกรรม
สาขาวิชาการถ่ายภาพและมัลติมีเดีย
ทักษะการออกแบบสร้างสรรค์ UI (User Interface Design)
ภายใต้หัวข้อ Mobile Application V-cop ระดับประกาศนียบัตรวิชาชีพชั้นสูง (ปวส.)
ระดับสถานศึกษา ระดับจังหวัด ระดับภาค และระดับชาติ ปีการศึกษา 2569

นำเสนอ แอปพลิเคชัน V-COP รูปแบบไฟล์ mp4 ในส่วนของ UI Design
(User Interface Design)

ระดับชาติ

นำเสนอ แอปพลิเคชัน V-COP รูปแบบไฟล์ Phototype for smartphone

3.2.2.23 การออกแบบภาพประกอบ หรือสัญลักษณ์ ที่ใช้ในการนำเสนอ “การออกแบบ
สร้างสรรค์ UI (User Interface Design) Mobile Application V-cop” ให้จัดทำขึ้น
ใหม่โดยจัดทำในวันแข่งขันเท่านั้น

3.2.2.24 นอกเหนือจากข้อกำหนดพิเศษดังกล่าว ขึ้นอยู่กับดุลยพินิจของคณะกรรมการกลาง
เท่านั้น

3.3 กำหนดการแข่งขัน

3.3.1 กำหนดการ

วันที่หนึ่ง

เวลา 08.00 - 09.00 น. - ครูผู้ควบคุม หรือผู้เข้าแข่งขันลงทะเบียนและรายงานตัวพร้อม
จับฉลากโต๊ะที่นั่งทำงาน

- ผู้เข้าแข่งขันส่ง USB Flash Drive ที่ไม่มีข้อมูลใด ๆ และ USB Flash
Drive ที่มีไฟล์ตามข้อกำหนด ให้คณะกรรมการกลางตรวจสอบ
และทำการเก็บไว้ โดยจะคืนให้ในวันแข่งขัน

**หากพบปัญหาจากอุปกรณ์บันทึกข้อมูลที่ส่งมา ผู้เข้าแข่งขัน
จะต้องทำการแก้ไขและส่งใหม่ภายในเวลาที่กำหนดเท่านั้น

เวลา 09.00 - 12.00 น. ผู้เข้าแข่งขันติดตั้งอุปกรณ์คอมพิวเตอร์หรือโน้ตบุ๊ก เม้าส์ปากกา ภายใน
พื้นที่จับฉลากได้

เวลา 12.00 - 13.00 น. พักรับประทานอาหารกลางวัน

เวลา 13.00 - 13.30 น. ประชุมชี้แจงเกณฑ์การแข่งขัน และแจ้งกรรมการกลาง
เพื่อลงโปรแกรมเพิ่มเติมในกรณีใช้โปรแกรมนอกเหนือจาก
ที่ระบุในข้อกำหนด

เวลา 13.30 - 16.00 น. คณะกรรมการดำเนินงานตรวจสอบความพร้อมของคอมพิวเตอร์หรือ
โน้ตบุ๊ก เม้าส์ปากกาของผู้เข้าแข่งขันแต่ละทีม



เกณฑ์ กติกา การแข่งขันทักษะวิชาชีพ ทักษะวิชาชีพพระยะสั้น และทักษะพื้นฐาน
ประเภทวิชาศิลปกรรมและเศรษฐกิจสร้างสรรค์ กลุ่มอาชีพศิลปะและการออกแบบ
สาขาวิชาดิจิทัลกราฟิก สาขาวิชาเทคโนโลยีศิลปกรรม
สาขาวิชาการถ่ายภาพและมัลติมีเดีย
ทักษะการออกแบบสร้างสรรค์ UI (User Interface Design)
ภายใต้หัวข้อ Mobile Application V-cop ระดับประกาศนียบัตรวิชาชีพชั้นสูง (ปวส.)
ระดับสถานศึกษา ระดับจังหวัด ระดับภาค และระดับชาติ ปีการศึกษา 2569

**แต่ละทีมจะต้องนำอุปกรณ์ดังกล่าวติดตั้งภายในวันที่หนึ่งเท่านั้น และ
ไม่อนุญาตให้นำออกนอกพื้นที่หากผ่านการตรวจสอบ โดยคณะกรรมการ
กลางและไม่ให้นำอุปกรณ์มาเพิ่มหลังวันที่หนึ่ง

เวลา 16.00 – 18.00 น. ผู้เข้าแข่งขันตรวจสอบความพร้อมของคอมพิวเตอร์หรือโน้ตบุ๊ก เมาส์
ปากกาอีกครั้ง

วันที่สอง

เวลา 07.30 - 08.00 น. ผู้เข้าแข่งขันรายงานตัว และรับ USB Flash Drive กลาง

เวลา 08.00 - 12.00 น. ดำเนินการแข่งขัน

เวลา 12.00 - 13.00 น. พักรับประทานอาหารกลางวัน (ในพื้นที่การแข่งขัน)

เวลา 13.00 - 17.00 น. ดำเนินการแข่งขัน (ต่อ)

เวลา 17.00 - 17.30 น. ออกจากพื้นที่การแข่งขัน ส่งคืน USB Flash Drive กลาง

วันที่สาม

เวลา 07.30 - 08.00 น. ผู้เข้าแข่งขันรายงานตัว และรับ USB Flash Drive กลาง

เวลา 08.00 - 12.00 น. ดำเนินการแข่งขันต่อ และบันทึกไฟล์งานลง USB Flash Drive กลาง
พร้อมส่งคืนคณะกรรมการกลาง

เวลา 12.00 - 13.00 น. พักรับประทานอาหารกลางวัน

เวลา 12.45 - 13.00 น. ประชุมคณะกรรมการตัดสิน

เวลา 13.00 - 16.00 น. นำเสนอผลงาน (ทีมละ 8-10 นาที)

เวลา 16.00 - 18.00 น. คณะกรรมการรวบรวมคะแนนตัดสิน รายงานผลการแข่งขันเพื่ออนุมัติ
ผลการแข่งขันอย่างเป็นทางการ และประกาศผล พิธีปิด

หมายเหตุ : กำหนดการสามารถปรับเปลี่ยนได้ตามความเหมาะสม โดยต้องใช้เวลาในการแข่งขัน
12 ชั่วโมง ไม่รวมเวลาพักรับประทานอาหารกลางวัน

3.4 สิ่งสำหรับผู้เข้าแข่งขันต้องเตรียม

3.4.1 สิ่งสำหรับผู้เข้าแข่งขันต้องเตรียม

3.4.1.1 เครื่องคอมพิวเตอร์ 2 เครื่องพร้อมจอ หรือโน้ตบุ๊ก (1 จอต่อ 1 เครื่อง) โดยทำการล้าง
ข้อมูลที่ไม่เกี่ยวข้องให้เรียบร้อย

3.4.1.2 หูฟัง, เมาส์ปากกา (ถ้ามี) และอุปกรณ์ต่อพ่วงอื่นๆ (ถ้ามี)



เกณฑ์ กติกา การแข่งขันทักษะวิชาชีพ ทักษะวิชาชีพพระยะสั้น และทักษะพื้นฐาน
ประเภทวิชาศิลปกรรมและเศรษฐกิจสร้างสรรค์ กลุ่มอาชีพศิลปะและการออกแบบ
สาขาวิชาดิจิทัลกราฟิก สาขาวิชาเทคโนโลยีศิลปกรรม
สาขาวิชาการถ่ายภาพและมัลติมีเดีย
ทักษะการออกแบบสร้างสรรค์ UI (User Interface Design)
ภายใต้หัวข้อ Mobile Application V-cop ระดับประกาศนียบัตรวิชาชีพชั้นสูง (ปวส.)
ระดับสถานศึกษา ระดับจังหวัด ระดับภาค และระดับชาติ ปีการศึกษา 2569

3.4.1.3 อุปกรณ์การวาด เช่น ดินสอ ปากกา กระดาษ ยางลบ

3.4.1.4 เครื่องสำรองไฟ, ปลั๊กไฟสำหรับต่อพ่วง

3.4.1.5 แผ่นหรือไฟล์ติดตั้งโปรแกรมสำเร็จรูปที่ใช้ในการทำงานเท่านั้น

3.4.2 สิ่งที่เจ้าภาพเตรียมไว้ให้

3.4.2.1 สื่อบันทึกข้อมูลใช้หน่วยบันทึกข้อมูลขนาดเล็ก เช่น Flash Drive ทีมละ 1 อัน

3.4.3 คณะกรรมการดำเนินงานจัดการแข่งขันที่รับผิดชอบเป็นผู้กำหนดและแจ้งให้สถานศึกษาที่เข้าร่วม
การแข่งขันทราบก่อนการแข่งขัน ไม่น้อยกว่า 15 วัน

3.5 เกณฑ์การตัดสินหรือเกณฑ์การให้คะแนน

3.5.1 แนวคิด

(10 คะแนน)

- มีแนวคิดชัดเจน เหมาะสมสอดคล้องกับหัวข้อ

(5 คะแนน)

- มีการกำหนดเป้าหมาย/ผู้ใช้งานชัดเจน และตอบโจทย์การใช้งานจริง

(5 คะแนน)

3.5.2 การออกแบบส่วนติดต่อผู้ใช้ (UI Design)

(30 คะแนน)

- ความสวยงาม จัดวางองค์ประกอบอย่างเหมาะสม มีความเป็นเอกลักษณ์
และสอดคล้องของสี ฟอนต์ ไอคอน

(20 คะแนน)

- องค์ประกอบอยู่ในตำแหน่งเหมาะสม การจัดวางเลย์เอาต์ และลำดับข้อมูล

(10 คะแนน)

3.5.3 ต้นแบบจำลองการใช้งาน (Prototype)

(30 คะแนน)

- Prototype มีความต่อเนื่อง มีหน้าครบถ้วนตามฟังก์ชันหลักของแอป

(15 คะแนน)

- มีการเชื่อมโยงหน้าจออย่างถูกต้อง แสดงผลการใช้งานได้จริง

(15 คะแนน)

ระดับจังหวัดและระดับภาค

นำเสนอ แอปพลิเคชัน V-COP รูปแบบไฟล์ mp4 ในส่วนของ UI Design
(User Interface Design)

ระดับชาติ

นำเสนอ แอปพลิเคชัน V-COP รูปแบบไฟล์ Phototype for smartphone

3.5.4 ความสมบูรณ์ของผลงาน

(20 คะแนน)

- ความครบถ้วนของหน้าจอและฟังก์ชันจำลอง (Mockup/Prototype)

(10 คะแนน)



เกณฑ์ กติกา การแข่งขันทักษะวิชาชีพ ทักษะวิชาชีพระยะสั้น และทักษะพื้นฐาน
ประเภทวิชาศิลปกรรมและเศรษฐกิจสร้างสรรค์ กลุ่มอาชีพศิลปะและการออกแบบ
สาขาวิชาดิจิทัลกราฟิก สาขาวิชาเทคโนโลยีศิลปกรรม
สาขาวิชาการถ่ายภาพและมัลติมีเดีย
ทักษะการออกแบบสร้างสรรค์ UI (User Interface Design)
ภายใต้หัวข้อ Mobile Application V-cop ระดับประกาศนียบัตรวิชาชีพชั้นสูง (ปวส.)
ระดับสถานศึกษา ระดับจังหวัด ระดับภาค และระดับชาติ ปีการศึกษา 2569

- อธิบายแนวคิด การออกแบบ และ UX ได้ชัดเจน กระชับ และตรงประเด็น (10 คะแนน)

3.5.5 กระบวนการและการนำเสนอ (10 คะแนน)

- ทำงานเป็นทีมแบ่งภาระงานชัดเจน (5 คะแนน)

- การนำเสนอ (5 คะแนน)

3.5.6 กรณีผู้เข้าแข่งขันไม่ปฏิบัติตามเกณฑ์ กติกา และรายละเอียดการแข่งขัน คณะกรรมการตัดสิน
จะไม่พิจารณาผลคะแนนและจัดลำดับหรือพิจารณาโทษตามข้อกำหนดของเกณฑ์ กติกา

3.5.7 ผลการตัดสินต้องผ่านความเห็นชอบของคณะกรรมการบริหารองค์การนักวิชาชีพในอนาคต
แห่งประเทศไทย แต่ละระดับ

3.5.8 ให้ประกาศผลการแข่งขันโดยเปิดเผยและแสดงให้สาธารณชนทราบ

3.6 คณะกรรมการตัดสิน

3.6.1 ระดับจังหวัด ให้มีคณะกรรมการตัดสินไม่เกิน 7 คน โดยประธานกรรมการบริหารองค์การ
นักวิชาชีพในอนาคตแห่งประเทศไทย ระดับจังหวัด เป็นผู้แต่งตั้ง

3.6.2 ระดับภาค และระดับชาติ ให้มีคณะกรรมการตัดสินไม่เกิน 7 คน

3.6.3 กรณีมีความจำเป็นต้องเพิ่มกรรมการตัดสิน ให้อยู่ในดุลยพินิจของคณะกรรมการบริหารองค์การ
นักวิชาชีพในอนาคตแห่งประเทศไทย แต่ละระดับ

3.7 คณะกรรมการดำเนินงาน

3.7.1 ระดับจังหวัด ให้มีกรรมการดำเนินงาน โดยประธานกรรมการบริหารองค์การนักวิชาชีพ
ในอนาคตแห่งประเทศไทย ระดับจังหวัด เป็นผู้แต่งตั้ง

3.7.2 ระดับภาค ให้มีกรรมการดำเนินงาน โดยอยู่ในดุลยพินิจของคณะกรรมการบริหารองค์การ
นักวิชาชีพในอนาคตแห่งประเทศไทย ระดับภาค ประธานกรรมการบริหารองค์การนักวิชาชีพ
ในอนาคตแห่งประเทศไทย ระดับภาค เป็นผู้แต่งตั้ง

3.7.3 ระดับชาติ ให้มีกรรมการดำเนินงาน ไม่เกิน 15 คน โดยมีผู้แทนของแต่ละภาค ๆ ละ 1 คน
และภาคที่เป็นเจ้าภาพเสนอรายชื่อคณะกรรมการในภาค จำนวน 11 คน เลขาธิการ
คณะกรรมการการอาชีวศึกษา หรือรองเลขาธิการคณะกรรมการการอาชีวศึกษาที่ได้รับ
มอบหมายเป็นผู้แต่งตั้ง



เกณฑ์ กติกา การแข่งขันทักษะวิชาชีพ ทักษะวิชาชีพระยะสั้น และทักษะพื้นฐาน
ประเภทวิชาศิลปกรรมและเศรษฐกิจสร้างสรรค์ กลุ่มอาชีพศิลปะและการออกแบบ
สาขาวิชาดิจิทัลกราฟิก สาขาวิชาเทคโนโลยีศิลปกรรม
สาขาวิชาการถ่ายภาพและมัลติมีเดีย
ทักษะการออกแบบสร้างสรรค์ UI (User Interface Design)
ภายใต้หัวข้อ Mobile Application V-cop ระดับประกาศนียบัตรวิชาชีพชั้นสูง (ปวส.)
ระดับสถานศึกษา ระดับจังหวัด ระดับภาค และระดับชาติ ปีการศึกษา 2569

3.7.4 กรณีมีความจำเป็นต้องเพิ่มจำนวนคณะกรรมการดำเนินงาน เกิน 15 คน ให้อยู่ในดุลยพินิจ
ของคณะกรรมการบริหารองค์การนักวิชาชีพในอนาคตแห่งประเทศไทย แต่ละระดับ

4. การพิจารณาเหรียญรางวัลตามเกณฑ์มาตรฐาน

- | | |
|---------------------|-------------------|
| 4.1 คะแนน 80 ขึ้นไป | ระดับเหรียญทอง |
| 4.2 คะแนน 70 – 79 | ระดับเหรียญเงิน |
| 4.3 คะแนน 60 – 69 | ระดับเหรียญทองแดง |

5. การจัดอันดับรางวัล

- | | |
|------------------------|---|
| 5.1 ชนะเลิศ | ได้คะแนนสูงสุด |
| 5.2 รองชนะเลิศอันดับ 1 | ได้คะแนนรองจากรางวัลชนะเลิศ |
| 5.3 รองชนะเลิศอันดับ 2 | ได้คะแนนรองจากรางวัลรองชนะเลิศอันดับ 1 |
| 5.4 รองชนะเลิศอันดับ 3 | ได้คะแนนรองจากรางวัลรองชนะเลิศอันดับ 2 |
| 5.5 รองชนะเลิศอันดับ 4 | ได้คะแนนรองจากรางวัลรองชนะเลิศอันดับ 3 |
| 5.6 ชมเชย | ได้คะแนนรองจากรางวัลรองชนะเลิศอันดับ 4
และมีคะแนนอยู่ในระดับเหรียญทองแดงขึ้นไป |


หมายเหตุ รางวัลลำดับ 5.1 - 5.5 ต้องไม่ครองตำแหน่งร่วมกัน

6. รางวัลที่ได้รับ

- | | |
|------------------------|--|
| 6.1 ชนะเลิศ | ได้รับโล่พร้อมเกียรติบัตร (ระดับภาคและระดับชาติ) |
| 6.2 รองชนะเลิศอันดับ 1 | ได้รับเกียรติบัตร |
| 6.3 รองชนะเลิศอันดับ 2 | ได้รับเกียรติบัตร |
| 6.4 รองชนะเลิศอันดับ 3 | ได้รับเกียรติบัตร |
| 6.5 รองชนะเลิศอันดับ 4 | ได้รับเกียรติบัตร |
| 6.6 ชมเชย | ได้รับเกียรติบัตร |

หมายเหตุ

1. โล่รางวัลมอบให้สถานศึกษา เกียรติบัตรมอบให้สถานศึกษา ผู้เข้าแข่งขัน และครูผู้ควบคุม
2. ผลการตัดสินของคณะกรรมการถือว่าเป็นที่สิ้นสุด

	<p>เกณฑ์ กติกา การแข่งขันทักษะวิชาชีพ ทักษะวิชาชีพพระยะสั้น และทักษะพื้นฐาน ประเภทวิชาศิลปกรรมและเศรษฐกิจสร้างสรรค์ กลุ่มอาชีพศิลปะและการออกแบบ สาขาวิชาดิจิทัลกราฟิก สาขาวิชาเทคโนโลยีศิลปกรรม สาขาวิชาการถ่ายภาพและมัลติมีเดีย ทักษะการสร้างสรรค์สื่อวิดีโอเคลื่อนไหว (เปิดตัว) แบบสามมิติ ภายใต้หัวข้อ “Intro อาชีวะ” ระดับประกาศนียบัตรวิชาชีพชั้นสูง (ปวส.) ระดับสถานศึกษา ระดับจังหวัด ระดับภาค และระดับชาติ ปีการศึกษา 2570</p>
---	--

<p>1. วัตถุประสงค์ของการแข่งขัน</p> <ol style="list-style-type: none"> 1.1 เพื่อเป็นการส่งเสริมทักษะการสร้างสรรค์วิดีโอ 3D ให้แก่ผู้เรียน 1.2 เพื่อให้ผู้เรียนได้ใช้ความรู้ความสามารถที่ได้จากการศึกษา ให้เกิดประโยชน์ในการปฏิบัติงานจริง 1.3 เพื่อให้ผู้เรียนได้รับประสบการณ์นอกเหนือจากการศึกษาในห้องเรียน 1.4 เพื่อเป็นการประชาสัมพันธ์และเผยแพร่ผลงานของสถานศึกษา ในสังกัดสำนักงานคณะกรรมการการอาชีวศึกษา 1.5 เพื่อยกระดับทักษะฝีมือของผู้เรียนอาชีวศึกษาให้ก้าวสู่ระดับสากล <p>2. คุณสมบัติและข้อกำหนดของผู้เข้าประกวดแข่งขัน</p> <p>2.1 คุณสมบัติ</p> <ol style="list-style-type: none"> 2.1.1 เป็นสมาชิกประเภทสามัญขององค์การนักวิชาชีพในอนาคตแห่งประเทศไทย ระดับสถานศึกษา 2.1.2 เป็นผู้เรียนในระบบ หรือระบบทวิภาคี (ไม่เป็นพนักงานประจำบริษัท) ของสถานศึกษา สังกัดสำนักงานคณะกรรมการการอาชีวศึกษาและได้ลงทะเบียนเรียนหลักสูตรประกาศนียบัตรวิชาชีพชั้นสูง (ปวส.) ยกเว้น ผู้เรียนระบบทวิศึกษา และผู้เรียนโครงการพิเศษ 2.1.3 ระดับจังหวัด ต้องผ่านการแข่งขัน และได้รับรางวัลชนะเลิศ ระดับสถานศึกษา 2.1.4 ระดับภาค ต้องผ่านการแข่งขันและได้รับรางวัลชนะเลิศ ระดับจังหวัด 2.1.5 ระดับชาติ ต้องผ่านการแข่งขัน และได้รับรางวัลชนะเลิศ รองชนะเลิศอันดับ 1 ระดับภาค <p>2.2 ข้อกำหนด</p> <ol style="list-style-type: none"> 2.2.1 ผู้เข้าแข่งขันกำลังศึกษาอยู่ในสาขาวิชาดิจิทัล กราฟิก สาขาวิชาเทคโนโลยีศิลปกรรม สาขาวิชาการถ่ายภาพและมัลติมีเดีย 2.2.2 ผู้เข้าแข่งขันทีมละ 2 คน สำรอง 1 คน ครูผู้ควบคุมทีม 1 คน 2.2.3 ผู้เข้าแข่งขันแต่งกายด้วยชุดนักศึกษา หรือตามที่คณะกรรมการจัดการแข่งขันกำหนด 2.2.4 ยินดีหลักฐานการสมัครตามแบบฟอร์มที่กำหนด และลงทะเบียนเข้าร่วมการแข่งขัน <p>3. รายละเอียดของการแข่งขัน</p> <p>3.1 สมรรถนะรายวิชา</p> <ol style="list-style-type: none"> 3.1.1 แสดงความรู้เกี่ยวกับแนวคิด การออกแบบภาพเคลื่อนไหว 3 มิติ 3.1.2 ใช้โปรแกรมสำเร็จรูปสำหรับการสร้างงาน 3 มิติ และการสร้างภาพเคลื่อนไหว
--



เกณฑ์ กติกา การแข่งขันทักษะวิชาชีพ ทักษะวิชาชีพพระยาศาสตร์ และทักษะพื้นฐาน
ประเภทวิชาศิลปกรรมและเศรษฐกิจสร้างสรรค์ กลุ่มอาชีพศิลปะและการออกแบบ
สาขาวิชาดิจิทัลกราฟิก สาขาวิชาเทคโนโลยีศิลปกรรม
สาขาวิชาการถ่ายภาพและมัลติมีเดีย
ทักษะการสร้างสรรค์สื่อวิดีโอเคลื่อนไหว (เปิดตัว) แบบสามมิติ
ภายใต้หัวข้อ “Intro อาชีวะ” ระดับประกาศนียบัตรวิชาชีพชั้นสูง (ปวส.)
ระดับสถานศึกษา ระดับจังหวัด ระดับภาค และระดับชาติ ปีการศึกษา 2570

3.1.3 ผลงานภาพเคลื่อนไหว 3 มิติ

3.2 งานที่กำหนด

3.2.1 โจทย์ที่กำหนดในการแข่งขัน

3.2.1.1 เป็นการจัดทำสื่อวิดีโอเคลื่อนไหวแบบสามมิติ ในเวลา 30 - 60 วินาที

3.2.1.2 เป็นเนื้อหาที่เกี่ยวกับการจัดทำสื่อวิดีโอเคลื่อนไหว (เปิดตัว) แบบสามมิติ หัวข้อ “Intro อาชีวะ” ในรูปแบบวิดีโอ โดยสร้างสรรค์การนำเสนอการส่งเสริมภาพลักษณ์ โดยใช้โปรแกรมสำเร็จรูปทุกโปรแกรม ทุกเวอร์ชัน

3.2.1.3 บันทึกเป็นไฟล์งานที่สำเร็จรูปในรูปแบบวิดีโอ .mp4 หรือ .avi. หรือ .mov

3.2.2 ข้อกำหนดเทคนิคพิเศษในการแข่งขัน

3.2.2.1 ในการแข่งขัน ผู้เข้าแข่งขันจะต้องนำอุปกรณ์เครื่องคอมพิวเตอร์ 2 เครื่องพร้อมจอหรือโน้ตบุ๊ก (1 จอต่อ 1 เครื่อง) โดยทำการล้างข้อมูลที่ไม่เกี่ยวข้องให้เรียบร้อย ยกเว้นโปรแกรมที่ใช้ในการแข่งขันและเมาส์ปากกา

3.2.2.2 การจัดทำสื่อวิดีโอเคลื่อนไหว (เปิดตัว) แบบสามมิติ ให้จัดทำขึ้นใหม่ โดยใช้โปรแกรมสำเร็จรูปทุกโปรแกรม ทุกเวอร์ชัน ในวันแข่งขันเท่านั้น

3.2.2.3 อนุญาตให้นำมาใช้และนำไฟล์ภาพอื่นๆ เครื่องสแกนเนอร์ (scanner) กล้องจากมือถือ หรือสื่อบันทึกข้อมูล ใดๆ เข้าในพื้นที่การแข่งขัน

3.2.2.4 โปรแกรมที่ใช้ในการแข่งขันสร้างงานสามมิติ ใช้ได้ทุกโปรแกรม ทุกเวอร์ชัน

3.2.2.5 โปรแกรมที่ใช้ในการสร้าง Texture ใช้ได้ทุกโปรแกรม ทุกเวอร์ชัน

3.2.2.6 โปรแกรมที่ใช้ในการตัดต่อวิดีโอ ใช้ได้ทุกโปรแกรม ทุกเวอร์ชัน

3.2.2.7 อนุญาตให้ติดตั้งและใช้โปรแกรมหรือส่วนขยายเสริม (Plugin Visual effect) เท่านั้น ยกเว้นส่วนเสริมที่เป็นวัตถุรูปภาพและ Texture ใดๆ ในการแข่งขัน

3.2.2.8 ขณะทำการแข่งขัน ห้ามผู้เข้าแข่งขันออกนอกบริเวณที่กำหนดก่อนได้รับอนุญาตจากคณะกรรมการจัดการแข่งขัน

3.2.2.9 ในระหว่างการแข่งขันหากมีเหตุสุดวิสัยที่ทำให้ผู้แข่งขันตัวจริงไม่สามารถแข่งขันได้ สามารถเปลี่ยนผู้แข่งขันสำรองได้เพียง 1 ครั้ง และ 1 คนเท่านั้น โดยให้อยู่ในดุลยพินิจคณะกรรมการจัดการแข่งขันพิจารณา



เกณฑ์ กติกา การแข่งขันทักษะวิชาชีพ ทักษะวิชาชีพพระยาศาสตร์ และทักษะพื้นฐาน
ประเภทวิชาศิลปกรรมและเศรษฐกิจสร้างสรรค์ กลุ่มอาชีพศิลปะและการออกแบบ
สาขาวิชาดิจิทัลกราฟิก สาขาวิชาเทคโนโลยีศิลปกรรม
สาขาวิชาการถ่ายภาพและมัลติมีเดีย
ทักษะการสร้างสรรค์สื่อวิดีโอเคลื่อนไหว (เปิดตัว) แบบสามมิติ
ภายใต้หัวข้อ “Intro อาชีวะ” ระดับประกาศนียบัตรวิชาชีพชั้นสูง (ปวส.)
ระดับสถานศึกษา ระดับจังหวัด ระดับภาค และระดับชาติ ปีการศึกษา 2570

- 3.2.2.10 ผู้เข้าแข่งขันจะต้องรายงานตัวและลงทะเบียนก่อนเข้าแข่งขันตลอดระยะเวลาการแข่งขันทุกวัน หากขาดการตัวหรือลงทะเบียนวันใดวันหนึ่ง จะถือว่าสละสิทธิ์การแข่งขันทันที
- 3.2.2.11 ห้ามนำเครื่องมือและอุปกรณ์สื่อสารดิจิทัลทุกชนิดเข้าห้องแข่งขัน
- 3.2.2.12 อนุญาตให้นำเข้าไฟล์ภาพ ตราสัญลักษณ์ (Logo) ของ สอศ. ไฟล์ jpg เท่านั้น
- 3.2.2.13 ผู้เข้าแข่งขันจะได้รับ USB Flash Drive ที่ไม่บรรจุข้อมูลไฟล์ใด ๆ จากคณะกรรมการกลาง ทีมละ 1 ชิ้นเพื่อใช้ในการโอนถ่ายข้อมูลระหว่างการการแข่งขัน และจะต้องนำส่งคืนคณะกรรมการกลางทุกครั้ง ก่อนจบการแข่งขันในวันใดวันหนึ่ง
- 3.2.2.14 ผู้เข้าแข่งขันจะต้องเตรียมอุปกรณ์เครื่องสำรองไฟพามาในกรณีที่ใช้อุปกรณ์คอมพิวเตอร์หรือเน็ตบุ๊ก ที่ไม่ได้มีอุปกรณ์สำรองไฟในตัว หากพบว่าระหว่างการการแข่งขันเกิดเหตุการณ์ไฟตกหรือไฟฟ้าดับระหว่างการการแข่งขัน ทางคณะกรรมการกลางจะไม่รับผิดชอบต่อความเสียหายต่ออุปกรณ์หรือรับผิดชอบต่อเวลาที่เสียไปจากการเปิดอุปกรณ์ใหม่
- 3.2.2.15 ในกรณีที่ภายในพื้นที่การแข่งขันเกิดเหตุการณ์ไฟฟ้าดับผู้เข้าแข่งขันทุกทีมในพื้นที่จะต้องหยุดการทำงาน และ เดินออกจากพื้นที่การแข่งขันทันที โดยไม่อนุญาตให้นำอุปกรณ์ใด ๆ หรือ USB Flash Drive กลางออกจากพื้นที่การแข่งขันโดยเด็ดขาด และทางคณะกรรมการกลางจะดำเนินการ ชดเชยเพิ่มเวลาการแข่งขันตามจำนวนเวลาที่เกิดเหตุการณ์ไฟฟ้าดับ
- 3.2.2.16 ในกรณีที่ภายในพื้นที่การแข่งขันเกิดเหตุการณ์ไฟฟ้ตกเพียงช่วงเวลาสั้น ไม่เกิน 10 วินาที ผู้เข้าแข่งขันสามารถทำงานต่อได้ตามปกติ โดยไม่มีการชดเชยเวลาแต่อย่างใด
- 3.2.2.17 ในระหว่างการแข่งขัน หากทีมใดเกิดปัญหาทางด้านโปรแกรมสำเร็จรูป อาทิ เปิดไม่ได้ บันทึกไม่ได้ ถือเป็นความรับผิดชอบของผู้เข้าแข่งขันในการแก้ไขปัญหาดังกล่าวด้วยตนเอง
- 3.2.2.18 หากผู้เข้าแข่งขันต้องการลงโปรแกรมใหม่ระหว่างการแข่งขันอันเกิดจากปัญหาใด ๆ ก็ตามจะต้องรายงานต่อคณะกรรมการกลางเพื่อให้คณะกรรมการกลางตรวจสอบ



เกณฑ์ กติกา การแข่งขันทักษะวิชาชีพ ทักษะวิชาชีพระยะสั้น และทักษะพื้นฐาน
ประเภทวิชาศิลปกรรมและเศรษฐกิจสร้างสรรค์ กลุ่มอาชีพศิลปะและการออกแบบ
สาขาวิชาดิจิทัลกราฟิก สาขาวิชาเทคโนโลยีศิลปกรรม
สาขาวิชาการถ่ายภาพและมัลติมีเดีย
ทักษะการสร้างสรรค์สื่อวิดีโอเคลื่อนไหว (เปิดตัว) แบบสามมิติ
ภายใต้หัวข้อ “Intro อาชีวะ” ระดับประกาศนียบัตรวิชาชีพชั้นสูง (ปวส.)
ระดับสถานศึกษา ระดับจังหวัด ระดับภาค และระดับชาติ ปีการศึกษา 2570

ถึงปัญหา หากคณะกรรมการกลางเห็นควรให้ลงโปรแกรมใหม่ ผู้เข้าแข่งขันสามารถ
นำไฟล์โปรแกรมมาติดตั้งใหม่ได้ โดยไม่ขัดขวางเวลาการแข่งขัน และคณะกรรมการกลาง
จะต้องคอยสังเกตกระบวนการติดตั้งของผู้เข้าแข่งขันจนกว่าจะติดตั้งเสร็จสิ้น

- 3.2.2.19 หากผู้เข้าแข่งขันมีความประสงค์ออกจากพื้นที่การแข่งขันในระหว่างการแข่งขัน จะต้อง
รายงานคณะกรรมการกลางเพื่อชี้แจงสาเหตุและคณะกรรมการกลางจะต้องตาม
ผู้เข้าแข่งขันไปตลอดจนกว่าจะกลับเข้าสู่พื้นที่การแข่งขัน เพื่อป้องกันการเกิดทุจริต
- 3.2.2.20 เมื่อเข้าสู่ช่วงเวลานำเสนอ กำหนดเวลาในการนำเสนอผลงานรวม 5-8 นาที
โดยช่วงเวลานำเสนอไฟล์งานวิดีโอผลงานอยู่ระหว่าง 30 - 60 วินาทีเท่านั้น
นอกเหนือจากเกณฑ์ดังกล่าวจะไม่ได้รับการพิจารณาคะแนน
- 3.2.2.21 ระหว่างการนำเสนอผลงาน ทีมผู้เข้าแข่งขันและครูที่ปรึกษา **ไม่อนุญาตให้ทำการ
บันทึกภาพเคลื่อนไหวระหว่างการนำเสนอ ยกเว้นการแข่งขันในระดับชาติ**
- 3.2.2.22 ในระหว่างการแข่งขัน หากทีมผู้เข้าแข่งขันหรือครูที่ปรึกษา ตรวจพบความผิดปกติ
หรือการทำผิดข้อกำหนด ระหว่างการแข่งขันต้องดำเนินการแจ้งกับคณะกรรมการกลาง
ทันที โดยคณะกรรมการกลางจะทำการหารือและลงความเห็นต่อเหตุการณ์ที่เกิดขึ้น
ซึ่งผลของการหารือและลงความเห็นโดยคณะกรรมการกลางถือเป็นที่สุด
- 3.2.2.23 นอกเหนือจากข้อกำหนดพิเศษดังกล่าว ขึ้นอยู่กับดุลยพินิจของคณะกรรมการกลาง
เท่านั้น

3.3 กำหนดการแข่งขัน วันที่หนึ่ง

- เวลา 08.00 - 09.00 น. - ครูผู้ควบคุม หรือผู้เข้าแข่งขันลงทะเบียนและรายงานตัวพร้อมจับฉลาก
โต๊ะที่นั่งทำงาน
- ผู้เข้าแข่งขันส่ง USB Flash Drive ที่ไม่มีข้อมูลใด ๆ และ USB Flash
Drive ที่มีไฟล์ตามข้อกำหนด ให้คณะกรรมการกลางตรวจสอบและ
ทำการเก็บไว้ โดยจะคืนให้ในวันแข่งขัน

****หากพบปัญหาจากอุปกรณ์บันทึกข้อมูลที่ส่งมา ผู้เข้าแข่งขันจะต้องทำการ
แก้ไขและส่งใหม่ภายในเวลาที่กำหนดเท่านั้น**

เวลา 09.00 - 12.00 น. ผู้เข้าแข่งขันติดตั้งอุปกรณ์คอมพิวเตอร์และโน้ตบุ๊ก เม้าส์ปากกา ภายใน



เกณฑ์ กติกา การแข่งขันทักษะวิชาชีพ ทักษะวิชาชีพพระยาศาสตร์ และทักษะพื้นฐาน
ประเภทวิชาศิลปกรรมและเศรษฐกิจสร้างสรรค์ กลุ่มอาชีพศิลปะและการออกแบบ
สาขาวิชาดิจิทัลกราฟิก สาขาวิชาเทคโนโลยีศิลปกรรม
สาขาวิชาการถ่ายภาพและมัลติมีเดีย
ทักษะการสร้างสรรค์สื่อวิดีโอเคลื่อนไหว (เปิดตัว) แบบสามมิติ
ภายใต้หัวข้อ “Intro อาชีวะ” ระดับประกาศนียบัตรวิชาชีพชั้นสูง (ปวส.)
ระดับสถานศึกษา ระดับจังหวัด ระดับภาค และระดับชาติ ปีการศึกษา 2570

พื้นที่จับฉลากได้

เวลา 12.00 - 13.00 น. พักรับประทานอาหารกลางวัน

เวลา 13.00 - 13.30 น. ประชุมชี้แจงเกณฑ์การแข่งขัน และแจ้งกรรมการกลาง เพื่อลงโปรแกรม
เพิ่มเติมในกรณีใช้โปรแกรมนอกเหนือจากที่ระบุในข้อกำหนด

เวลา 13.30 - 16.00 น. คณะกรรมการดำเนินงานตรวจสอบความพร้อมของคอมพิวเตอร์และ
โน้ตบุ๊ก เม้าส์ปากกาของผู้เข้าแข่งขันแต่ละทีม

**แต่ละทีมจะต้องนำอุปกรณ์ดังกล่าวติดตั้งภายในวันที่หนึ่งเท่านั้น และ
ไม่อนุญาตให้นำออกนอกพื้นที่หากผ่านการตรวจสอบโดยคณะกรรมการกลาง
และไม่ให้นำอุปกรณ์มาเพิ่มหลังวันที่หนึ่ง

เวลา 16.00 - 18.00 น. ผู้เข้าแข่งขันตรวจสอบความพร้อมของคอมพิวเตอร์และโน้ตบุ๊ก เม้าส์
ปากกาอีกครั้ง

วันที่สอง

เวลา 07.30 - 08.00 น. ผู้เข้าแข่งขันรายงานตัว และรับ USB Flash Drive กลาง

เวลา 08.00 - 12.00 น. ดำเนินการแข่งขัน

เวลา 12.00 - 13.00 น. พักรับประทานอาหารกลางวัน (ในพื้นที่การแข่งขัน)

เวลา 13.00 - 17.00 น. ดำเนินการแข่งขัน (ต่อ)

เวลา 17.00 - 17.30 น. ออกจากพื้นที่การแข่งขัน ส่งคืน USB Flash Drive กลาง

วันที่สาม

เวลา 07.30 - 08.00 น. ผู้เข้าแข่งขันรายงานตัว และรับ USB Flash Drive กลาง

เวลา 08.00 - 12.00 น. ดำเนินการแข่งขันต่อ และบันทึกไฟล์งานลง USB Flash Drive กลาง
พร้อมส่งคืนคณะกรรมการกลาง

เวลา 12.00 - 13.00 น. พักรับประทานอาหารกลางวัน

เวลา 12.45 - 13.00 น. ประชุมคณะกรรมการตัดสิน

เวลา 13.00 - 16.00 น. นำเสนอผลงาน (ทีมละ 5 - 8 นาที)

เวลา 16.00 - 18.00 น. คณะกรรมการรวบรวมคะแนนตัดสิน รายงานผลการแข่งขันเพื่ออนุมัติ
ผลการแข่งขันอย่างเป็นทางการ และประกาศผล พิธีปิด



เกณฑ์ กติกา การแข่งขันทักษะวิชาชีพ ทักษะวิชาชีพพระยาศาสตร์ และทักษะพื้นฐาน
ประเภทวิชาศิลปกรรมและเศรษฐกิจสร้างสรรค์ กลุ่มอาชีพศิลปะและการออกแบบ
สาขาวิชาดิจิทัลกราฟิก สาขาวิชาเทคโนโลยีศิลปกรรม
สาขาวิชาการถ่ายภาพและมัลติมีเดีย
ทักษะการสร้างสรรค์สื่อวิดีโอเคลื่อนไหว (เปิดตัว) แบบสามมิติ
ภายใต้หัวข้อ “Intro อาชีวะ” ระดับประกาศนียบัตรวิชาชีพชั้นสูง (ปวส.)
ระดับสถานศึกษา ระดับจังหวัด ระดับภาค และระดับชาติ ปีการศึกษา 2570

หมายเหตุ : กำหนดการสามารถปรับเปลี่ยนได้ตามความเหมาะสม โดยต้องใช้เวลาในการแข่งขัน
12 ชั่วโมงไม่รวมเวลาพักรับประทานอาหารกลางวัน

3.4 สิ่งที่ผู้เข้าแข่งขันต้องเตรียม

3.4.1 สิ่งที่ผู้เข้าแข่งขันต้องเตรียม

- 3.4.1.1 เครื่องคอมพิวเตอร์ 2 เครื่องพร้อมจอ หรือโน้ตบุ๊ก (1 จอต่อ 1 เครื่อง) โดยทำการล้างข้อมูลที่ไม่เกี่ยวข้องให้เรียบร้อย
- 3.4.1.2 หูฟัง, แม็สปากกา และอุปกรณ์ต่อพ่วงอื่นๆ (ถ้ามี)
- 3.4.1.3 Story Board (จัดทำเป็นเอกสารขนาด A4) จำนวน 3 ชุด
- 3.4.1.4 สามารถนำคาแรตเตอร์ชีต Character sheet เป็นไฟล์ .jpg เข้าในพื้นที่แข่งขันได้ และต้องจัดส่งให้คณะกรรมการกลางในวันที่ติดตั้งคอมพิวเตอร์ (วันที่แรก)
- 3.4.1.5 ไฟล์เสียงที่ใช้ประกอบการทำภาพเคลื่อนไหว, รวมทั้งเสียงพากษ์หรือเสียงบรรยาย (ที่ยังไม่ผ่านการตัดต่อ/ตัดแต่ง)
- 3.4.1.6 เครื่องสำรองไฟ, ปลั๊กไฟสำหรับต่อพ่วง
- 3.4.1.7 แผ่นหรือไฟล์ติดตั้งโปรแกรมสำเร็จรูปที่ใช้ในการทำงานเท่านั้น

3.4.2 สิ่งที่เจ้าภาพเตรียมไว้ให้

- 3.4.2.1 สื่อบันทึกข้อมูลใช้หน่วยบันทึกข้อมูลขนาดเล็ก เช่น Flash Drive ทีมละ 1 อัน

3.5 เกณฑ์การตัดสินหรือเกณฑ์การให้คะแนน

3.5.1 เนื้อหา

(20 คะแนน)

- ความเหมาะสมของเนื้อหา สอดคล้องกับหัวข้อ (15 คะแนน)
- ความถูกต้องของเนื้อหา (5 คะแนน)

3.5.2 ความสวยงาม

(20 คะแนน)

- ความเหมาะสมของการใช้สี (5 คะแนน)
- การใช้ภาพเคลื่อนไหวได้เหมาะสมและดึงดูดความสนใจ (5 คะแนน)
- การสร้างภาพกราฟิกแบบสามมิติ ทำใหม่ทั้งหมดมีความสวยงามเหมาะสม (10 คะแนน)



เกณฑ์ กติกา การแข่งขันทักษะวิชาชีพ ทักษะวิชาชีพพระยาศรี และทักษะพื้นฐาน
ประเภทวิชาศิลปกรรมและเศรษฐกิจสร้างสรรค์ กลุ่มอาชีพศิลปะและการออกแบบ
สาขาวิชาดิจิทัลกราฟิก สาขาวิชาเทคโนโลยีศิลปกรรม
สาขาวิชาการถ่ายภาพและมัลติมีเดีย
ทักษะการสร้างสรรค์สื่อวิดีโอเคลื่อนไหว (เปิดตัว) แบบสามมิติ
ภายใต้หัวข้อ “Intro อาชีวะ” ระดับประกาศนียบัตรวิชาชีพชั้นสูง (ปวส.)
ระดับสถานศึกษา ระดับจังหวัด ระดับภาค และระดับชาติ ปีการศึกษา 2570

3.5.3 ความคิดริเริ่มสร้างสรรค์ (20 คะแนน)

- การออกแบบ (5 คะแนน)
- เสริมสร้างลักษณะ สัญลักษณ์ และทัศนคติ (5 คะแนน)
- รูปแบบการดำเนินเรื่อง และสื่อความหมาย (10 คะแนน)

3.5.4 เทคนิคและการจัดองค์ประกอบ (20 คะแนน)

- การใช้เทคนิคการทำภาพเคลื่อนไหว (Effect) (5 คะแนน)
- การใช้สื่อผสม (ภาพ เสียง เพลงประกอบ) (5 คะแนน)
- ความต่อเนื่องของภาพเคลื่อนไหว (5 คะแนน)
- การจัดองค์ประกอบของภาพเคลื่อนไหว (5 คะแนน)

3.5.5 ความสำเร็จของผลงาน (10 คะแนน)

3.5.6 กระบวนการและการนำเสนอ (10 คะแนน)

- ทำงานเป็นทีมแบ่งภาระงานชัดเจน (5 คะแนน)
- การนำเสนอ (5 คะแนน)

3.5.7 กรณีผู้เข้าแข่งขันไม่ปฏิบัติตามเกณฑ์ กติกา และรายละเอียดการแข่งขัน คณะกรรมการตัดสิน
จะไม่พิจารณาผลคะแนนและจัดลำดับหรือพิจารณาโทษตามข้อกำหนดของเกณฑ์ กติกา

3.5.8 ผลการตัดสินต้องผ่านความเห็นชอบของคณะกรรมการบริหารองค์การนักวิชาชีพในอนาคต
แห่งประเทศไทย แต่ละระดับ

3.5.9 ให้ประกาศผลการแข่งขันโดยเปิดเผยและแสดงให้สาธารณชนทราบ

3.6 คณะกรรมการตัดสิน

3.6.1 ระดับจังหวัด ให้มีคณะกรรมการตัดสินไม่เกิน 7 คน โดยประธานกรรมการบริหารองค์การ
นักวิชาชีพในอนาคตแห่งประเทศไทย ระดับจังหวัด เป็นผู้แต่งตั้ง

3.6.2 ระดับภาค และระดับชาติ ให้มีคณะกรรมการตัดสินไม่เกิน 7 คน

3.6.3 กรณีมีความจำเป็นต้องเพิ่มกรรมการตัดสิน ให้อยู่ในดุลยพินิจของคณะกรรมการบริหารองค์การ
นักวิชาชีพในอนาคตแห่งประเทศไทย แต่ละระดับ



เกณฑ์ กติกา การแข่งขันทักษะวิชาชีพ ทักษะวิชาชีพพระยาศาสตร์ และทักษะพื้นฐาน
ประเภทวิชาศิลปกรรมและเศรษฐกิจสร้างสรรค์ กลุ่มอาชีพศิลปะและการออกแบบ
สาขาวิชาดิจิทัลกราฟิก สาขาวิชาเทคโนโลยีศิลปกรรม
สาขาวิชาการถ่ายภาพและมัลติมีเดีย
ทักษะการสร้างสรรค์สื่อวิดีโอเคลื่อนไหว (เปิดตัว) แบบสามมิติ
ภายใต้หัวข้อ “Intro อาชีวะ” ระดับประกาศนียบัตรวิชาชีพชั้นสูง (ปวส.)
ระดับสถานศึกษา ระดับจังหวัด ระดับภาค และระดับชาติ ปีการศึกษา 2570

3.7 คณะกรรมการดำเนินงาน

- 3.7.1 ระดับจังหวัด ให้มีคณะกรรมการดำเนินงาน โดยประธานกรรมการบริหารองค์การนักวิชาชีพ
ในอนาคตแห่งประเทศไทย ระดับจังหวัด เป็นผู้แต่งตั้ง
- 3.7.2 ระดับภาค ให้มีคณะกรรมการดำเนินงาน โดยอยู่ในดุลยพินิจของคณะกรรมการบริหารองค์การ
นักวิชาชีพในอนาคตแห่งประเทศไทย ระดับภาค ประธานกรรมการบริหารองค์การนักวิชาชีพ
ในอนาคตแห่งประเทศไทย ระดับภาค เป็นผู้แต่งตั้ง
- 3.7.3 ระดับชาติ ให้มีคณะกรรมการดำเนินงาน ไม่เกิน 15 คน โดยมีผู้แทนของแต่ละภาค ๆ ละ 1 คน
และภาคที่เป็นเจ้าภาพเสนอรายชื่อคณะกรรมการในภาค จำนวน 11 คน เลขาธิการ
คณะกรรมการการอาชีวศึกษา หรือรองเลขาธิการคณะกรรมการการอาชีวศึกษาที่ได้รับ
มอบหมายเป็นผู้แต่งตั้ง
- 3.7.4 กรณีมีความจำเป็นต้องเพิ่มจำนวนคณะกรรมการดำเนินงาน เกิน 15 คน ให้อยู่ในดุลยพินิจ
ของคณะกรรมการบริหารองค์การนักวิชาชีพในอนาคตแห่งประเทศไทย แต่ละระดับ

4. การพิจารณาเหรียญรางวัลตามเกณฑ์มาตรฐาน

- 4.1 คะแนน 80 ขึ้นไป ระดับเหรียญทอง
- 4.2 คะแนน 70 – 79 ระดับเหรียญเงิน
- 4.3 คะแนน 60 – 69 ระดับเหรียญทองแดง

5. การจัดอันดับรางวัล

- 5.1 ชนะเลิศ ได้คะแนนสูงสุด
- 5.2 รองชนะเลิศอันดับ 1 ได้คะแนนรองจากรางวัลชนะเลิศ
- 5.3 รองชนะเลิศอันดับ 2 ได้คะแนนรองจากรางวัลรองชนะเลิศอันดับ 1
- 5.4 รองชนะเลิศอันดับ 3 ได้คะแนนรองจากรางวัลรองชนะเลิศอันดับ 2
- 5.5 รองชนะเลิศอันดับ 4 ได้คะแนนรองจากรางวัลรองชนะเลิศอันดับ 3
- 5.6 ชมเชย ได้คะแนนรองจากรางวัลรองชนะเลิศอันดับ 4
และมีคะแนนอยู่ในระดับเหรียญทองแดงขึ้นไป

หมายเหตุ รางวัลลำดับ 5.1 - 5.5 ต้องไม่ครองตำแหน่งร่วมกัน



เกณฑ์ กติกา การแข่งขันทักษะวิชาชีพ ทักษะวิชาชีพระยะสั้น และทักษะพื้นฐาน
ประเภทวิชาศิลปกรรมและเศรษฐกิจสร้างสรรค์ กลุ่มอาชีพศิลปะและการออกแบบ
สาขาวิชาดิจิทัลกราฟิก สาขาวิชาเทคโนโลยีศิลปกรรม
สาขาวิชาการถ่ายภาพและมัลติมีเดีย
ทักษะการสร้างสรรค์สื่อวิดีโอเคลื่อนไหว (เปิดตัว) แบบสามมิติ
ภายใต้หัวข้อ “Intro อาชีวะ” ระดับประกาศนียบัตรวิชาชีพชั้นสูง (ปวส.)
ระดับสถานศึกษา ระดับจังหวัด ระดับภาค และระดับชาติ ปีการศึกษา 2570


6. รางวัลที่ได้รับ

- | | |
|------------------------|--|
| 6.1 ชนะเลิศ | ได้รับโล่พร้อมเกียรติบัตร (ระดับภาคและระดับชาติ) |
| 6.2 รองชนะเลิศอันดับ 1 | ได้รับเกียรติบัตร |
| 6.3 รองชนะเลิศอันดับ 2 | ได้รับเกียรติบัตร |
| 6.4 รองชนะเลิศอันดับ 3 | ได้รับเกียรติบัตร |
| 6.5 รองชนะเลิศอันดับ 4 | ได้รับเกียรติบัตร |
| 6.6 ชมเชย | ได้รับเกียรติบัตร |

หมายเหตุ

1. โล่รางวัลมอบให้สถานศึกษา เกียรติบัตรมอบให้สถานศึกษา ผู้เข้าแข่งขัน และครูผู้ควบคุม
2. ผลการตัดสินของคณะกรรมการถือว่าเป็นที่สิ้นสุด

ฉบับร่างใช้สำหรับการแข่งขันระดับสถานศึกษา จังหวัด 2568 เท่านั้น

	<p>เกณฑ์ กติกา การแข่งขันทักษะวิชาชีพ ทักษะวิชาชีพระยะสั้น และทักษะพื้นฐาน ประเภทวิชาศิลปกรรมและเศรษฐกิจสร้างสรรค์ กลุ่มอาชีพศิลปะและการออกแบบ สาขาวิชาดิจิทัลกราฟิก สาขาวิชาเทคโนโลยีศิลปกรรม สาขาวิชาการถ่ายภาพและมัลติมีเดีย ทักษะการออกแบบอัตลักษณ์ศูนย์ซ่อมสร้างเพื่อชุมชน (CI Design Branding Fix It Center) ระดับประกาศนียบัตรวิชาชีพชั้นสูง (ปวส.) ระดับสถานศึกษา ระดับจังหวัด ระดับภาค และระดับชาติ ปีการศึกษา 2571</p>
---	--

<p>1. วัตถุประสงค์ของการแข่งขัน</p>
<p>1.1 เพื่อเป็นการส่งเสริมทักษะการออกแบบอัตลักษณ์ศูนย์ซ่อมสร้างเพื่อชุมชน (CI Design Branding Fix It Center) ให้แก่ผู้เรียน</p> <p>1.2 เพื่อให้ผู้เรียนได้ใช้ความรู้ความสามารถที่ได้จากการศึกษา ให้เกิดประโยชน์ในการปฏิบัติงานจริง</p> <p>1.3 เพื่อให้ผู้เรียนได้รับประสบการณ์นอกเหนือจากการศึกษาในห้องเรียน</p> <p>1.4 เพื่อเป็นการประชาสัมพันธ์และเผยแพร่ผลงานของสถานศึกษา ในสังกัดสำนักงานคณะกรรมการการอาชีวศึกษา</p> <p>1.5 เพื่อยกระดับทักษะฝีมือของผู้เรียนอาชีวศึกษาให้ก้าวสู่ระดับสากล</p>
<p>2. คุณสมบัติและข้อกำหนดของผู้เข้าประกวดแข่งขัน</p>
<p>2.1 คุณสมบัติ</p>
<p>2.1.1 เป็นสมาชิกประเภทสามัญขององค์การนักวิชาชีพในอนาคตแห่งประเทศไทย ระดับสถานศึกษา</p> <p>2.1.2 เป็นผู้เรียนในระบบ หรือระบบทวิภาคี (ไม่เป็นพนักงานประจำบริษัท) ของสถานศึกษา สังกัดสำนักงานคณะกรรมการการอาชีวศึกษาและได้ลงทะเบียนเรียนหลักสูตรประกาศนียบัตรวิชาชีพชั้นสูง (ปวส.) ยกเว้น ผู้เรียนระบบทวิศึกษา และผู้เรียนโครงการพิเศษ</p> <p>2.1.3 ระดับจังหวัด ต้องผ่านการแข่งขัน และได้รับรางวัลชนะเลิศ ระดับสถานศึกษา</p> <p>2.1.4 ระดับภาค ต้องผ่านการแข่งขันและได้รับรางวัลชนะเลิศ ระดับจังหวัด</p> <p>2.1.5 ระดับชาติ ต้องผ่านการแข่งขัน และได้รับรางวัลชนะเลิศ รองชนะเลิศอันดับ 1 ระดับภาค</p>
<p>2.2 ข้อกำหนด</p>
<p>2.2.1 ผู้เข้าแข่งขันกำลังศึกษาอยู่ในสาขาวิชาดิจิทัลกราฟิก สาขาวิชาเทคโนโลยีศิลปกรรม สาขาวิชาการถ่ายภาพและมัลติมีเดีย</p> <p>2.2.2 ผู้เข้าแข่งขันทีมละ 2 คน สำรอง 1 คน ครูผู้ควบคุมทีม 1 คน</p> <p>2.2.3 ผู้เข้าแข่งขันแต่งกายด้วยชุดนักศึกษา หรือตามที่คณะกรรมการจัดการแข่งขันกำหนด</p> <p>2.2.4 ยื่นหลักฐานการสมัครตามแบบฟอร์มที่กำหนด และลงทะเบียนเข้าร่วมการแข่งขัน</p>



เกณฑ์ กติกา การแข่งขันทักษะวิชาชีพ ทักษะวิชาชีพพระยะสั้น และทักษะพื้นฐาน
ประเภทวิชาศิลปกรรมและเศรษฐกิจสร้างสรรค์ กลุ่มอาชีพศิลปะและการออกแบบ
สาขาวิชาดิจิทัลกราฟิก สาขาวิชาเทคโนโลยีศิลปกรรม
สาขาวิชาการถ่ายภาพและมัลติมีเดีย
ทักษะการออกแบบอัตลักษณ์ศูนย์ซ่อมสร้างเพื่อชุมชน
(CI Design Branding Fix It Center) ระดับประกาศนียบัตรวิชาชีพชั้นสูง (ปวส.)
ระดับสถานศึกษา ระดับจังหวัด ระดับภาค และระดับชาติ ปีการศึกษา 2571

3. รายละเอียดของการแข่งขัน

3.1 สมรรถนะรายวิชา

- 3.1.1 แสดงความรู้เกี่ยวกับแนวคิดในการออกแบบกราฟิกอัตลักษณ์องค์การ (CI Design Branding) ได้
- 3.1.2 ใช้โปรแกรมสำเร็จรูปสำหรับการสร้างงาน 2 มิติ, 3 มิติ และการสร้างภาพเคลื่อนไหว
- 3.1.3 สร้างสรรค์งานออกแบบกราฟิกอัตลักษณ์ศูนย์ซ่อมสร้างเพื่อชุมชน(CI Design Branding) ตามกำหนดได้

3.2 งานที่กำหนด

3.2.1 โจทย์ที่กำหนดในการแข่งขัน

- 3.2.1.1 ออกแบบอัตลักษณ์ (CI Design Branding) “ศูนย์ซ่อมสร้างเพื่อชุมชน (Fix It Center)” ในสถานศึกษาของท่าน โดยกำหนดให้จัดทำขึ้นมาใหม่ทั้งหมด ประกอบด้วย
 - 1) ตราสัญลักษณ์ (Logo)
 - 2) อักษรสัญลักษณ์ (Font)
 - 3) สีสัญลักษณ์ (Color)
 - 4) ลายสัญลักษณ์ (Graphic Design)
 - 5) ออกแบบกราฟิกสื่อสารประจำแบรนด์ (Brand Communication Design) เช่น นามบัตร, เอกสารสำนักงาน, ชุดพนักงาน เป็นต้น
 - 6) สื่อโฆษณาดิจิทัล (Digital Advertising)
 - 7) พื้นที่จัดแสดงหรือประชาสัมพันธ์นอกสถานที่ (Point Of Purchases)

3.2.1.2 จัดทำสื่อนำเสนอในรูปแบบ 3D Product Model Presentation

3.2.1.3 บันทึกเป็นไฟล์งานสำเร็จในรูปแบบวิดีโอความยาว 30-60 วินาที

3.2.2 ข้อกำหนดเทคนิคพิเศษในการแข่งขัน

3.2.2.1 ในการแข่งขัน ผู้เข้าแข่งขันจะต้องนำอุปกรณ์เครื่องคอมพิวเตอร์ 2 เครื่องพร้อมจอหรือโน้ตบุ๊ก (1 จอต่อ 1 เครื่อง) โดยทำการล้างข้อมูลที่ไม่เกี่ยวข้องให้เรียบร้อย ยกเว้นโปรแกรมที่ใช้ในการแข่งขันและเมาส์ปากกา

3.2.2.2 ชิ้นงานทั้งหมดต้องออกแบบและจัดทำขึ้นมาใหม่ในเวลาที่กำหนด



เกณฑ์ กติกา การแข่งขันทักษะวิชาชีพ ทักษะวิชาชีพพระยาศาสตร์ และทักษะพื้นฐาน
ประเภทวิชาศิลปกรรมและเศรษฐกิจสร้างสรรค์ กลุ่มอาชีพศิลปะและการออกแบบ
สาขาวิชาดิจิทัลกราฟิก สาขาวิชาเทคโนโลยีศิลปกรรม
สาขาวิชาการถ่ายภาพและมัลติมีเดีย
ทักษะการออกแบบอัตลักษณ์ศูนย์ซ่อมสร้างเพื่อชุมชน
(CI Design Branding Fix It Center) ระดับประกาศนียบัตรวิชาชีพชั้นสูง (ปวส.)
ระดับสถานศึกษา ระดับจังหวัด ระดับภาค และระดับชาติ ปีการศึกษา 2571

- 3.2.2.3 สามารถใช้โปรแกรมกลุ่ม Adobe, Autodesk, Microsoft, Cinema 4D, Sketch Up, Sony vegas, Final Cut, DaVinci และ Bender ได้ทุกโปรแกรม ทุก Version
- 3.2.2.4 อนุญาตให้ใช้โปรแกรมหรือส่วนขยายเสริม (Plugin) ไม่เกิน 5 รูปแบบ
- 3.2.2.5 ขณะทำการแข่งขัน ห้ามผู้เข้าแข่งขันออกนอกบริเวณที่กำหนดก่อนได้รับอนุญาตจากคณะกรรมการจัดการแข่งขัน
- 3.2.2.6 ในระหว่างการแข่งขันหากมีเหตุสุดวิสัยที่ทำให้ผู้แข่งขันตัวจริงไม่สามารถแข่งขันได้ **สามารถเปลี่ยนผู้แข่งขันสำรองได้เพียง 1 ครั้งและ 1 คนเท่านั้น** โดยให้อยู่ในดุลยพินิจคณะกรรมการจัดการแข่งขันพิจารณา
- 3.2.2.7 ผู้เข้าแข่งขันจะต้องรายงานตัวและลงทะเบียนก่อนเข้าแข่งขันตลอดระยะเวลาการแข่งขันทุกวัน หากขาดการตัวหรือลงทะเบียนวันใดวันหนึ่ง จะถือว่าสละสิทธิ์การแข่งขันทันที
- 3.2.2.8 ห้ามนำเครื่องมือและอุปกรณ์สื่อสารดิจิทัลทุกชนิดเข้าห้องแข่งขัน
- 3.2.2.9 เข้าแข่งขันจะได้รับ USB Flash Drive ที่ไม่บรรจุข้อมูลไฟล์ใด ๆ จากคณะกรรมการกลางทีมละ 1 ชิ้นเพื่อใช้สำหรับการโอนถ่ายข้อมูลระหว่างการแข่งขัน และจะต้องนำส่งคืนคณะกรรมการกลางทุกครั้ง ก่อนจบการแข่งขันในวันทีหนึ่ง
- 3.2.2.10 ผู้เข้าแข่งขันจะต้องเตรียมอุปกรณ์เครื่องสำรองไฟพามาในกรณีที่ใช้อุปกรณ์คอมพิวเตอร์หรือแล็ปท็อป ที่ไม่ได้มีอุปกรณ์สำรองไฟในตัว หากพบว่าระหว่างการแข่งขันเกิดเหตุการณ์ไฟตกหรือไฟฟ้าดับระหว่างการแข่งขัน ทางคณะกรรมการกลางจะไม่รับผิดชอบต่อความเสียหายต่ออุปกรณ์หรือรับผิดชอบต่อเวลาที่เสียไปจากการเปิดอุปกรณ์ใหม่
- 3.2.2.11 ในกรณีที่ภายในพื้นที่การแข่งขันเกิดเหตุการณ์ไฟฟ้ดับผู้เข้าแข่งขันทุกทีมในพื้นที่จะต้องหยุดการทำงาน และ เดินออกจากพื้นที่การแข่งขันทันที โดยไม่อนุญาตให้นำอุปกรณ์ใด ๆ หรือ USB Flash Drive กลางออกจากพื้นที่การแข่งขันโดยเด็ดขาด และทางคณะกรรมการกลางจะดำเนินการ ชดเชยเพิ่มเวลาการแข่งขันตามจำนวนเวลาที่เกิดเหตุการณ์ไฟฟ้ดับ
- 3.2.2.12 ในกรณีที่ภายในพื้นที่การแข่งขันเกิดเหตุการณ์ไฟฟ้ตกเพียงช่วงเวลาสั้น ไม่เกิน 10 วินาที ผู้เข้าแข่งขันสามารถทำงานต่อได้ตามปกติ โดยไม่มีการชดเชยเวลาแต่อย่างใด



เกณฑ์ กติกา การแข่งขันทักษะวิชาชีพ ทักษะวิชาชีพพระยาศาสตร์ และทักษะพื้นฐาน
ประเภทวิชาศิลปกรรมและเศรษฐกิจสร้างสรรค์ กลุ่มอาชีพศิลปะและการออกแบบ
สาขาวิชาดิจิทัลกราฟิก สาขาวิชาเทคโนโลยีศิลปกรรม
สาขาวิชาการถ่ายภาพและมัลติมีเดีย
ทักษะการออกแบบอัตลักษณ์ศูนย์ซ่อมสร้างเพื่อชุมชน
(CI Design Branding Fix It Center) ระดับประกาศนียบัตรวิชาชีพชั้นสูง (ปวส.)
ระดับสถานศึกษา ระดับจังหวัด ระดับภาค และระดับชาติ ปีการศึกษา 2571

- 3.2.2.13 ในระหว่างการแข่งขัน หากทีมใดเกิดปัญหาทางด้านโปรแกรมสำเร็จรูป อาทิ เปิดไม่ได้
บันทึกไม่ได้ ถือเป็นความรับผิดชอบของผู้เข้าแข่งขันในการแก้ไขปัญหาดังกล่าว
ด้วยตนเอง
- 3.2.2.14 หากผู้เข้าแข่งขันต้องการลงโปรแกรมใหม่ระหว่างการแข่งขันอันเกิดจากปัญหาใด ๆ
ก็ตามจะต้องรายงานต่อคณะกรรมการกลางเพื่อให้คณะกรรมการกลางตรวจสอบ
ถึงปัญหา หากคณะกรรมการกลางเห็นควรให้ลงโปรแกรมใหม่ ผู้เข้าแข่งขันสามารถ
นำไฟล์โปรแกรมมาติดตั้งใหม่ได้ โดยไม่ชดเชยเวลาการแข่งขัน
และคณะกรรมการกลางจะต้องคอยสังเกตกระบวนการติดตั้งของผู้เข้าแข่งขัน
จนกว่าจะติดตั้งเสร็จสิ้น
- 3.2.2.15 หากผู้เข้าแข่งขันมีความประสงค์ออกจากพื้นที่การแข่งขันในระหว่างการแข่งขัน จะต้อง
รายงานคณะกรรมการกลางเพื่อชี้แจงสาเหตุและคณะกรรมการกลางจะต้องตาม
ผู้เข้าแข่งขันไปตลอดจนกว่าจะกลับเข้าสู่พื้นที่การแข่งขัน เพื่อป้องกันการเกิดทุจริต
- 3.2.2.16 เมื่อเข้าสู่ช่วงเวลานำเสนองาน กำหนดเวลาในการนำเสนองานรวม 5 นาที
โดยช่วงเวลานำเสนองานโพลีเมเจอร์โพลีเมเจอร์อยู่ระหว่าง 30 - 60 วินาทีเท่านั้น
นอกเหนือจากเกณฑ์ดังกล่าวจะไม่ได้รับการพิจารณาคะแนน
- 3.2.2.17 ระหว่างการนำเสนองาน ทีมผู้เข้าแข่งขันและครูที่ปรึกษา **ไม่อนุญาตให้ทำการ
บันทึกภาพเคลื่อนไหวระหว่างการนำเสนอ ยกเว้นการแข่งขันในระดับชาติ**
- 3.2.2.18 ในระหว่างการแข่งขัน หากทีมผู้เข้าแข่งขันหรือครูที่ปรึกษา ตรวจพบความผิดปกติ
หรือการทำผิดข้อกำหนด ระหว่างการแข่งขันต้องดำเนินการแจ้งกับคณะกรรมการกลาง
ทันที โดยคณะกรรมการกลางจะทำการหารือและลงความเห็นต่อเหตุการณ์ที่เกิดขึ้น
ซึ่งผลของการหารือและลงความเห็นโดยคณะกรรมการกลางถือเป็นที่สุด
- 3.2.2.19 นอกเหนือจากข้อกำหนดพิเศษดังกล่าว ขึ้นอยู่กับดุลยพินิจของคณะกรรมการกลาง
เท่านั้น



เกณฑ์ กติกา การแข่งขันทักษะวิชาชีพ ทักษะวิชาชีพพระยาศาสตร์ และทักษะพื้นฐาน
ประเภทวิชาศิลปกรรมและเศรษฐกิจสร้างสรรค์ กลุ่มอาชีพศิลปะและการออกแบบ
สาขาวิชาดิจิทัลกราฟิก สาขาวิชาเทคโนโลยีศิลปกรรม
สาขาวิชาการถ่ายภาพและมัลติมีเดีย
ทักษะการออกแบบอัตลักษณ์ศูนย์ซ่อมสร้างเพื่อชุมชน
(CI Design Branding Fix It Center) ระดับประกาศนียบัตรวิชาชีพชั้นสูง (ปวส.)
ระดับสถานศึกษา ระดับจังหวัด ระดับภาค และระดับชาติ ปีการศึกษา 2571

3.3 กำหนดการแข่งขัน

วันที่หนึ่ง

เวลา 08.00 - 09.00 น. - ครูผู้ควบคุม หรือผู้เข้าแข่งขันลงทะเบียนและรายงานตัวพร้อมจับฉลาก
โต๊ะที่นั่งทำงาน

- ผู้เข้าแข่งขันส่ง USB Flash Drive ที่ไม่มีข้อมูลใด ๆ และ USB Flash
Drive ที่มีไฟล์ตามข้อกำหนด ให้คณะกรรมการกลางตรวจสอบและ
ทำการเก็บไว้ โดยจะคืนให้ในวันแข่งขัน

**หากพบปัญหาจากอุปกรณ์บันทึกข้อมูลที่ส่งมา ผู้เข้าแข่งขันจะต้องทำการ
แก้ไขและส่งใหม่ภายในเวลาที่กำหนดเท่านั้น

เวลา 09.00 - 12.00 น. ผู้เข้าแข่งขันติดตั้งอุปกรณ์คอมพิวเตอร์และโน้ตบุ๊ก เม้าส์ปากกา ภายใน
พื้นที่จับฉลากได้

เวลา 12.00 - 13.00 น. พักรับประทานอาหารกลางวัน

เวลา 13.00 - 13.30 น. ประชุมชี้แจงเกณฑ์การแข่งขัน และแจ้งกรรมการกลาง เพื่อลงโปรแกรม
เพิ่มเติมในกรณีใช้โปรแกรมนอกเหนือจากที่ระบุในข้อกำหนด

เวลา 13.30 - 16.00 น. คณะกรรมการดำเนินงานตรวจสอบความพร้อมของคอมพิวเตอร์และ
โน้ตบุ๊ก เม้าส์ปากกาของผู้เข้าแข่งขันแต่ละทีม

**แต่ละทีมจะต้องนำอุปกรณ์ดังกล่าวติดตั้งภายในวันที่หนึ่งเท่านั้น และ

ไม่อนุญาตให้นำออกนอกพื้นที่หากผ่านการตรวจสอบ โดยคณะกรรมการกลาง
และไม่ให้นำอุปกรณ์มาเพิ่มหลังวันที่หนึ่ง

เวลา 16.00 - 18.00 น. ผู้เข้าแข่งขันตรวจสอบความพร้อมของคอมพิวเตอร์และโน้ตบุ๊ก เม้าส์
ปากกาอีกครั้ง

วันที่สอง

เวลา 07.30 - 08.00 น. ผู้เข้าแข่งขันรายงานตัว และรับ USB Flash Drive กลาง

เวลา 08.00 - 12.00 น. ดำเนินการแข่งขัน

เวลา 12.00 - 13.00 น. พักรับประทานอาหารกลางวัน (ในพื้นที่การแข่งขัน)

เวลา 13.00 - 17.00 น. ดำเนินการแข่งขัน (ต่อ)

เวลา 17.00 - 17.30 น. ออกจากพื้นที่การแข่งขัน ส่งคืน USB Flash Drive กลาง



เกณฑ์ กติกา การแข่งขันทักษะวิชาชีพ ทักษะวิชาชีพพระยาศาสตร์ และทักษะพื้นฐาน
ประเภทวิชาศิลปกรรมและเศรษฐกิจสร้างสรรค์ กลุ่มอาชีพศิลปะและการออกแบบ
สาขาวิชาดิจิทัลกราฟิก สาขาวิชาเทคโนโลยีศิลปกรรม
สาขาวิชาการถ่ายภาพและมัลติมีเดีย
ทักษะการออกแบบอัตลักษณ์ศูนย์ซ่อมสร้างเพื่อชุมชน
(CI Design Branding Fix It Center) ระดับประกาศนียบัตรวิชาชีพชั้นสูง (ปวส.)
ระดับสถานศึกษา ระดับจังหวัด ระดับภาค และระดับชาติ ปีการศึกษา 2571

วันที่สาม

เวลา 07.30 - 08.00 น. ผู้เข้าแข่งขันรายงานตัว และรับ USB Flash Drive กลาง

เวลา 08.00 - 12.00 น. ดำเนินการแข่งขันต่อ และบันทึกไฟล์งานลง USB Flash Drive กลาง
พร้อมส่งคืนคณะกรรมการกลาง

เวลา 12.00 - 13.00 น. พักรับประทานอาหารกลางวัน

เวลา 12.45 - 13.00 น. ประชุมคณะกรรมการตัดสิน

เวลา 13.00 - 16.00 น. นำเสนอผลงาน (ทีมละ 5 นาที)

เวลา 16.00 - 18.00 น. คณะกรรมการรวบรวมคะแนนตัดสิน รายงานผลการแข่งขันเพื่ออนุมัติ
ผลการแข่งขันอย่างเป็นทางการ และประกาศผล พิธีปิด

หมายเหตุ : กำหนดการสามารถปรับเปลี่ยนได้ตามความเหมาะสม โดยต้องใช้เวลาในการแข่งขัน

12 ชั่วโมงไม่รวมเวลาพักรับประทานอาหารกลางวัน

3.4 สิ่งที่ผู้เข้าแข่งขันต้องเตรียม

3.4.1 สิ่งที่ผู้เข้าแข่งขันต้องเตรียม

3.4.1.1 เครื่องคอมพิวเตอร์ 2 เครื่องพร้อมจอ หรือโน้ตบุ๊ก (1 จอต่อ 1 เครื่อง) โดยทำการล้าง
ข้อมูลที่ไม่เกี่ยวข้องให้เรียบร้อย

3.4.1.2 หูฟัง, แมสปากกา และอุปกรณ์ต่อพ่วงอื่นๆ (ถ้ามี)

3.4.1.3 อุปกรณ์การวาด เช่น ดินสอ ปากกา กระดาษ ยางลบ

3.4.1.4 เครื่องสำรองไฟ, ปลั๊กไฟสำหรับต่อพ่วง

3.4.1.5 แผ่นหรือไฟล์ติดตั้งโปรแกรมสำเร็จรูปที่ใช้ในการทำงานเท่านั้น

3.4.2 สิ่งที่เจ้าภาพเตรียมไว้ให้

3.4.2.1 สื่อบันทึกข้อมูลใช้หน่วยบันทึกข้อมูลขนาดเล็ก เช่น Flash Drive ทีมละ 1 อัน

3.4.2.2 กระดาษสเก็ต (Sketch)

3.5 เกณฑ์การตัดสินหรือเกณฑ์การให้คะแนน

3.5.1 การสร้างสรรค์แนวคิดในการออกแบบ

(20 คะแนน)

- ส่งเสริมแนวคิดสร้างสรรค์

(10 คะแนน)

- สื่อความหมายถึงภาพลักษณ์ของ Fix it Center

(10 คะแนน)



เกณฑ์ กติกา การแข่งขันทักษะวิชาชีพ ทักษะวิชาชีพพระยะสั้น และทักษะพื้นฐาน
ประเภทวิชาศิลปกรรมและเศรษฐกิจสร้างสรรค์ กลุ่มอาชีพศิลปะและการออกแบบ
สาขาวิชาดิจิทัลกราฟิก สาขาวิชาเทคโนโลยีศิลปกรรม
สาขาวิชาการถ่ายภาพและมัลติมีเดีย
ทักษะการออกแบบอัตลักษณ์ศูนย์ซ่อมสร้างเพื่อชุมชน
(CI Design Branding Fix It Center) ระดับประกาศนียบัตรวิชาชีพชั้นสูง (ปวส.)
ระดับสถานศึกษา ระดับจังหวัด ระดับภาค และระดับชาติ ปีการศึกษา 2571

3.5.2 ความคิดริเริ่มสร้างสรรค์ (20 คะแนน)

- มีความเป็นอัตลักษณ์ของ Fix it Center (10 คะแนน)
- เป็นไปตามข้อกำหนด แปลกใหม่ นำไปใช้จริงได้ (10 คะแนน)

3.5.3 รูปแบบสื่อความหมายได้ชัดเจน สอดคล้องกับแนวคิด (20 คะแนน)

- การสื่อความหมาย ภาพ, กราฟิก, ตัวอักษร, สี (10 คะแนน)
- อิมชองงาน Corporate Identity ที่สอดคล้องกับ Fix it Center (10 คะแนน)

3.5.4 มีความสวยงามตามหลักองค์ประกอบศิลป์ (20 คะแนน)

- องค์ประกอบของอัตลักษณ์ (CI Design Branding) ศูนย์ซ่อมสร้างเพื่อชุมชน (Fix it Center) สื่อสิ่งพิมพ์ (Corporate Identity) สื่อโฆษณาดิจิทัล (10 คะแนน)
- พื้นที่จัดแสดงหรือประชาสัมพันธ์นอกสถานที่ (Point of Purchases) (10 คะแนน)

3.5.5 องค์ประกอบของชิ้นงาน ครบถ้วน สำเร็จสมบูรณ์ (10 คะแนน)

ประกอบด้วย (10 คะแนน)

- 1) ตราสัญลักษณ์ (Logo)
- 2) อักษรสัญลักษณ์ (Font)
- 3) สีสัญลักษณ์ (Color)
- 4) ลายสัญลักษณ์ (Graphic Design)
- 5) ออกแบบกราฟิกสื่อสารประจำแบรนด์ (Brand Communication Design) เช่น นามบัตร, เอกสารสำนักงาน, ชุดพนักงาน เป็นต้น
- 6) สื่อโฆษณาดิจิทัล (Digital Advertising)
- 7) พื้นที่จัดแสดงหรือประชาสัมพันธ์นอกสถานที่ (Point Of Purchases)

3.5.6 กระบวนการและการนำเสนอ (10 คะแนน)

- มีลำดับขั้นตอนการนำเสนอ การใช้ภาษา เทคนิคการนำเสนอ 3D Product Model Presentation (5 คะแนน)
- มีลำดับขั้นตอนการนำเสนอ การใช้ภาษา เทคนิคการนำเสนอ ไฟล์งานในรูปแบบวิดีโอ ความยาว 30-60 วินาที (5 คะแนน)



เกณฑ์ กติกา การแข่งขันทักษะวิชาชีพ ทักษะวิชาชีพพระยาศาสตร์ และทักษะพื้นฐาน
ประเภทวิชาศิลปกรรมและเศรษฐกิจสร้างสรรค์ กลุ่มอาชีพศิลปะและการออกแบบ
สาขาวิชาดิจิทัลกราฟิก สาขาวิชาเทคโนโลยีศิลปกรรม
สาขาวิชาการถ่ายภาพและมัลติมีเดีย
ทักษะการออกแบบอัตลักษณ์ศูนย์ซ่อมสร้างเพื่อชุมชน
(CI Design Branding Fix It Center) ระดับประกาศนียบัตรวิชาชีพชั้นสูง (ปวส.)
ระดับสถานศึกษา ระดับจังหวัด ระดับภาค และระดับชาติ ปีการศึกษา 2571

3.5.7 กรณีผู้เข้าแข่งขันไม่ปฏิบัติตามเกณฑ์ กติกา และรายละเอียดการแข่งขัน คณะกรรมการตัดสิน
จะไม่พิจารณาผลคะแนนและจัดลำดับหรือพิจารณาโทษตามข้อกำหนดของเกณฑ์ กติกา

3.5.8 ผลการตัดสินต้องผ่านความเห็นชอบของคณะกรรมการบริหารองค์การนักวิชาชีพในอนาคต
แห่งประเทศไทย แต่ละระดับ

3.5.9 ให้ประกาศผลการแข่งขันโดยเปิดเผยและแสดงให้สาธารณชนทราบ

3.6 คณะกรรมการตัดสิน

3.6.1 ระดับจังหวัด ให้มีคณะกรรมการตัดสินไม่เกิน 7 คน โดยประธานกรรมการบริหารองค์การ
นักวิชาชีพในอนาคตแห่งประเทศไทย ระดับจังหวัด เป็นผู้แต่งตั้ง

3.6.2 ระดับภาค และระดับชาติ ให้มีคณะกรรมการตัดสินไม่เกิน 7 คน

3.6.3 กรณีมีความจำเป็นต้องเพิ่มกรรมการตัดสิน ให้อยู่ในดุลยพินิจของคณะกรรมการบริหารองค์การ
นักวิชาชีพในอนาคตแห่งประเทศไทย แต่ละระดับ

3.7 คณะกรรมการดำเนินงาน

3.7.1 ระดับจังหวัด ให้มีคณะกรรมการดำเนินงาน โดยประธานกรรมการบริหารองค์การนักวิชาชีพ
ในอนาคตแห่งประเทศไทย ระดับจังหวัด เป็นผู้แต่งตั้ง

3.7.2 ระดับภาค ให้มีคณะกรรมการดำเนินงาน โดยอยู่ในดุลยพินิจของคณะกรรมการบริหารองค์การ
นักวิชาชีพในอนาคตแห่งประเทศไทย ระดับภาค ประธานกรรมการบริหารองค์การนักวิชาชีพ
ในอนาคตแห่งประเทศไทย ระดับภาค เป็นผู้แต่งตั้ง

3.7.3 ระดับชาติ ให้มีคณะกรรมการดำเนินงาน ไม่เกิน 15 คน โดยมีผู้แทนของแต่ละภาค ๆ ละ 1 คน
และภาคที่เป็นเจ้าภาพเสนอรายชื่อคณะกรรมการในภาค จำนวน 11 คน เลขาธิการ
คณะกรรมการการอาชีวศึกษา หรือรองเลขาธิการคณะกรรมการการอาชีวศึกษาที่ได้รับ
มอบหมายเป็นผู้แต่งตั้ง

3.7.4 กรณีมีความจำเป็นต้องเพิ่มจำนวนคณะกรรมการดำเนินงาน เกิน 15 คน ให้อยู่ในดุลยพินิจ
ของคณะกรรมการบริหารองค์การนักวิชาชีพในอนาคตแห่งประเทศไทย แต่ละระดับ

4. การพิจารณาเหรียญรางวัลตามเกณฑ์มาตรฐาน

4.1 คะแนน 80 ขึ้นไป ระดับเหรียญทอง

4.2 คะแนน 70 – 79 ระดับเหรียญเงิน



เกณฑ์ กติกา การแข่งขันทักษะวิชาชีพ ทักษะวิชาชีพระยะสั้น และทักษะพื้นฐาน
ประเภทวิชาศิลปกรรมและเศรษฐกิจสร้างสรรค์ กลุ่มอาชีพศิลปะและการออกแบบ
สาขาวิชาดิจิทัลกราฟิก สาขาวิชาเทคโนโลยีศิลปกรรม
สาขาวิชาการถ่ายภาพและมัลติมีเดีย
ทักษะการออกแบบอัตลักษณ์ศูนย์ซ่อมสร้างเพื่อชุมชน
(CI Design Branding Fix It Center) ระดับประกาศนียบัตรวิชาชีพชั้นสูง (ปวส.)
ระดับสถานศึกษา ระดับจังหวัด ระดับภาค และระดับชาติ ปีการศึกษา 2571

4.3 คะแนน 60 – 69 ระดับเหรียญทองแดง

5. การจัดอันดับรางวัล

- | | |
|------------------------|---|
| 5.1 ชนะเลิศ | ได้คะแนนสูงสุด |
| 5.2 รองชนะเลิศอันดับ 1 | ได้คะแนนรองจากรางวัลชนะเลิศ |
| 5.3 รองชนะเลิศอันดับ 2 | ได้คะแนนรองจากรางวัลรองชนะเลิศอันดับ 1 |
| 5.4 รองชนะเลิศอันดับ 3 | ได้คะแนนรองจากรางวัลรองชนะเลิศอันดับ 2 |
| 5.5 รองชนะเลิศอันดับ 4 | ได้คะแนนรองจากรางวัลรองชนะเลิศอันดับ 3 |
| 5.6 ชมเชย | ได้คะแนนรองจากรางวัลรองชนะเลิศอันดับ 4
และมีคะแนนอยู่ในระดับเหรียญทองแดงขึ้นไป |

หมายเหตุ รางวัลลำดับ 5.1 - 5.5 ต้องไม่ครองตำแหน่งร่วมกัน

6. รางวัลที่ได้รับ

- | | |
|------------------------|--|
| 6.1 ชนะเลิศ | ได้รับโล่พร้อมเกียรติบัตร (ระดับภาคและระดับชาติ) |
| 6.2 รองชนะเลิศอันดับ 1 | ได้รับเกียรติบัตร |
| 6.3 รองชนะเลิศอันดับ 2 | ได้รับเกียรติบัตร |
| 6.4 รองชนะเลิศอันดับ 3 | ได้รับเกียรติบัตร |
| 6.5 รองชนะเลิศอันดับ 4 | ได้รับเกียรติบัตร |
| 6.6 ชมเชย | ได้รับเกียรติบัตร |

หมายเหตุ

1. โล่รางวัลมอบให้สถานศึกษา เกียรติบัตรมอบให้สถานศึกษา ผู้เข้าแข่งขัน และครูผู้ควบคุม
2. ผลการตัดสินของคณะกรรมการถือว่าเป็นที่สิ้นสุด

	<p>เกณฑ์ กติกา การแข่งขันทักษะวิชาชีพ ทักษะวิชาชีพระยะสั้น และทักษะพื้นฐาน ประเภทวิชาศิลปกรรมและเศรษฐกิจสร้างสรรค์ กลุ่มอาชีพศิลปะและการออกแบบ สาขาวิชาดิจิทัลกราฟิก สาขาวิชาเทคโนโลยีศิลปกรรม สาขาวิชาการถ่ายภาพและมัลติมีเดีย ทักษะการออกแบบสร้างสรรค์ Art Toy 3 มิติ ภายใต้หัวข้อ “อาชีพ Influencer” ระดับประกาศนียบัตรวิชาชีพชั้นสูง (ปวส.) ระดับสถานศึกษา ระดับจังหวัด ระดับภาค และระดับชาติ ปีการศึกษา 2572</p>
--	---

<p>1. วัตถุประสงค์ของการแข่งขัน</p>
<p>1.1 เพื่อเป็นการส่งเสริมทักษะการสร้างสรรค์การออกแบบคาแรคเตอร์ 3D ให้แก่ผู้เรียน 1.2 เพื่อให้ผู้เรียนได้ใช้ความรู้ความสามารถที่ได้จากการศึกษา ให้เกิดประโยชน์ในการปฏิบัติงานจริง 1.3 เพื่อให้ผู้เรียนได้รับประสบการณ์นอกเหนือจากการศึกษาในห้องเรียน 1.4 เพื่อเป็นการประชาสัมพันธ์และเผยแพร่ผลงานของสถานศึกษา ในสังกัดสำนักงานคณะกรรมการการอาชีวศึกษา 1.5 เพื่อยกระดับทักษะฝีมือของผู้เรียนอาชีวศึกษาให้ก้าวสู่ระดับสากล</p>
<p>2. คุณสมบัติและข้อกำหนดของผู้เข้าประกวดแข่งขัน</p>
<p>2.1 คุณสมบัติ</p>
<p>2.1.1 เป็นสมาชิกประเภทสามัญขององค์การนักวิชาชีพในอนาคตแห่งประเทศไทย ระดับสถานศึกษา 2.1.2 เป็นผู้เรียนในระบบ หรือระบบทวิภาคี (ไม่เป็นพนักงานประจำบริษัท) ของสถานศึกษา สังกัดสำนักงานคณะกรรมการการอาชีวศึกษาและได้ลงทะเบียนเรียนหลักสูตรประกาศนียบัตรวิชาชีพชั้นสูง (ปวส.) ยกเว้น ผู้เรียนระบบทวิศึกษา และผู้เรียนโครงการพิเศษ 2.1.3 ระดับจังหวัด ต้องผ่านการแข่งขัน และได้รับรางวัลชนะเลิศ ระดับสถานศึกษา 2.1.4 ระดับภาค ต้องผ่านการแข่งขันและได้รับรางวัลชนะเลิศ ระดับจังหวัด 2.1.5 ระดับชาติ ต้องผ่านการแข่งขัน และได้รับรางวัลชนะเลิศ รองชนะเลิศอันดับ 1 ระดับภาค</p>
<p>2.2 ข้อกำหนด</p>
<p>2.2.1 ผู้เข้าแข่งขันกำลังศึกษาอยู่ในสาขาวิชาดิจิทัลกราฟิก/สาขาวิชาเทคโนโลยีศิลปกรรม สาขาวิชาการถ่ายภาพและมัลติมีเดีย 2.2.2 ผู้เข้าแข่งขันทีมละ 2 คน สำรอง 1 คน ครูผู้ควบคุมทีม 1 คน 2.2.3 ผู้เข้าแข่งขันแต่งกายด้วยชุดนักศึกษา หรือตามที่คณะกรรมการจัดการแข่งขันกำหนด 2.2.4 ยื่นหลักฐานการสมัครตามแบบฟอร์มที่กำหนด และลงทะเบียนเข้าร่วมการแข่งขัน</p>
<p>3. รายละเอียดของการแข่งขัน</p>
<p>3.1 สมรรถนะรายวิชา</p>
<p>3.1.1 แสดงความรู้เกี่ยวกับแนวคิด การออกแบบคาแรคเตอร์ 3 มิติ 3.1.2 ใช้โปรแกรมสำเร็จรูปสำหรับการสร้างงาน 3 มิติ และการสร้างภาพเคลื่อนไหว</p>



เกณฑ์ กติกา การแข่งขันทักษะวิชาชีพ ทักษะวิชาชีพพระยะสั้น และทักษะพื้นฐาน
ประเภทวิชาศิลปกรรมและเศรษฐกิจสร้างสรรค์ กลุ่มอาชีพศิลปะและการออกแบบ
สาขาวิชาดิจิทัลกราฟิก สาขาวิชาเทคโนโลยีศิลปกรรม
สาขาวิชาการถ่ายภาพและมัลติมีเดีย
ทักษะการออกแบบสร้างสรรค์ Art Toy 3 มิติ
ภายใต้หัวข้อ “อาชีพ Influencer” ระดับประกาศนียบัตรวิชาชีพชั้นสูง (ปวส.)
ระดับสถานศึกษา ระดับจังหวัด ระดับภาค และระดับชาติ ปีการศึกษา 2572

3.1.3 ผลงานภาพเคลื่อนไหว 3 มิติ

3.2 งานที่กำหนด

3.2.1 โจทย์ที่กำหนดในการแข่งขัน

3.2.1.1 เป็นการจัดทำคาแรคเตอร์ดีไซน์ และสื่อวิดีโอเคลื่อนไหวแบบสามมิติ ในเวลา
30 – 60 วินาที

3.2.1.2 เป็นเนื้อหาที่เกี่ยวข้องกับการจัดทำสื่อวิดีโอเคลื่อนไหว (เปิดตัว) แบบสามมิติ หัวข้อ
“อาชีพ Influencer” ในรูปแบบวิดีโอ โดยสร้างสรรค์การนำเสนอการแนะนำ
คาแรคเตอร์ โดยใช้โปรแกรมสำเร็จรูปทุกโปรแกรม ทุกเวอร์ชัน

3.2.1.3 บันทึกเป็นไฟล์งานที่สำเร็จรูปในรูปแบบวิดีโอ .mp4 หรือ .avi. หรือ .mov

3.2.2 ข้อกำหนดเทคนิคพิเศษในการแข่งขัน

3.2.2.1 ในการแข่งขัน ผู้เข้าแข่งขันจะต้องนำอุปกรณ์เครื่องคอมพิวเตอร์ 2 เครื่องพร้อมจอ
หรือโน้ตบุ๊ก (1 จอต่อ 1 เครื่อง) โดยทำการล้างข้อมูลที่ไม่เกี่ยวข้องให้เรียบร้อย ยกเว้น
โปรแกรมที่ใช้ในการแข่งขันและเมาส์ปากกา

3.2.2.2 การจัดทำคาแรคเตอร์ และสื่อวิดีโอเคลื่อนไหว (เปิดตัว) แบบสามมิติ ให้จัดทำขึ้นใหม่
โดยใช้โปรแกรมสำเร็จรูปทุกโปรแกรม ทุกเวอร์ชัน ในวันแข่งขันเท่านั้น

3.2.2.3 ไม่อนุญาตให้ใช้และนำไฟล์ภาพอื่นๆ เครื่องสแกนเนอร์ (scanner) กล้องจากมือถือ หรือ
สื่อบันทึกข้อมูลใดๆ เข้าในพื้นที่การแข่งขัน

3.2.2.4 โปรแกรมที่ใช้ในการแข่งขันสร้างงานสามมิติ ใช้ได้ทุกโปรแกรม ทุกเวอร์ชัน

3.2.2.5 โปรแกรมที่ใช้ในการสร้าง Texture ใช้ได้ทุกโปรแกรม ทุกเวอร์ชัน

3.2.2.6 โปรแกรมที่ใช้ในการตัดต่อวิดีโอ ใช้ได้ทุกโปรแกรม ทุกเวอร์ชัน

3.2.2.7 อนุญาตให้ติดตั้งและใช้โปรแกรมหรือส่วนขยายเสริม (Plugin Visual effect) เท่านั้น
ยกเว้นส่วนเสริมที่เป็นวัตถุรูปภาพและ Texture ใดๆ ในการแข่งขัน

3.2.2.8 ขณะทำการแข่งขันห้ามผู้เข้าแข่งขันออกนอกบริเวณที่กำหนดก่อนได้รับอนุญาต
จากคณะกรรมการจัดการแข่งขัน



เกณฑ์ กติกา การแข่งขันทักษะวิชาชีพ ทักษะวิชาชีพพระยาศาสตร์ และทักษะพื้นฐาน
ประเภทวิชาศิลปกรรมและเศรษฐกิจสร้างสรรค์ กลุ่มอาชีพศิลปะและการออกแบบ
สาขาวิชาดิจิทัลกราฟิก สาขาวิชาเทคโนโลยีศิลปกรรม
สาขาวิชาการถ่ายภาพและมัลติมีเดีย
ทักษะการออกแบบสร้างสรรค์ Art Toy 3 มิติ
ภายใต้หัวข้อ “อาชีพ Influencer” ระดับประกาศนียบัตรวิชาชีพชั้นสูง (ปวส.)
ระดับสถานศึกษา ระดับจังหวัด ระดับภาค และระดับชาติ ปีการศึกษา 2572

- 3.2.2.9 ในระหว่างการแข่งขันหากมีเหตุสุดวิสัยที่ทำให้ผู้แข่งขันตัวจริงไม่สามารถแข่งขันได้
สามารถเปลี่ยนผู้แข่งขันสำรองได้เพียง 1 ครั้ง และ 1 คนเท่านั้น โดยให้อยู่ในดุลยพินิจ
คณะกรรมการจัดการแข่งขันพิจารณา
- 3.2.2.10 ผู้เข้าแข่งขันจะต้องรายงานตัวและลงทะเบียนก่อนเข้าแข่งขันตลอดระยะเวลา
การแข่งขันทุกวัน หากขาดการตัวหรือลงทะเบียนวันใดวันหนึ่ง จะถือว่าสละสิทธิ์
การแข่งขันทันที
- 3.2.2.11 ห้ามนำเครื่องมือและอุปกรณ์สื่อสารดิจิทัลทุกชนิดเข้าห้องแข่งขัน
- 3.2.2.12 อนุญาตให้นำเข้าไฟล์ภาพ ตราสัญลักษณ์ (Logo) ของ สอศ. ไฟล์ jpg เท่านั้น
- 3.2.2.13 ผู้เข้าแข่งขันจะได้รับ USB Flash Drive ที่ไม่บรรจุข้อมูลไฟล์ใด ๆ
จากคณะกรรมการกลาง ทีมละ 1 ชิ้น เพื่อใช้สำหรับการโอนถ่ายข้อมูลระหว่าง
การแข่งขัน และจะต้องนำส่งคืนคณะกรรมการกลางทุกครั้ง ก่อนจบการแข่งขัน
ในวันทีหนึ่ง
- 3.2.2.14 ผู้เข้าแข่งขันจะต้องเตรียมอุปกรณ์เครื่องสำรองไฟพามาในกรณีที่ใช้อุปกรณ์
คอมพิวเตอร์หรือโน้ตบุ๊ก ที่ไม่ได้มีอุปกรณ์สำรองไฟในตัวหากพบว่าระหว่าง
การแข่งขันเกิดเหตุการณ์ไฟตกหรือไฟฟ้าดับระหว่างการแข่งขัน ทางคณะกรรมการ
กลางจะไม่รับผิดชอบต่อความเสียหายต่ออุปกรณ์หรือรับผิดชอบต่อเวลาที่เสียไป
จากการเปิดอุปกรณ์ใหม่
- 3.2.2.15 ในกรณีที่ภายในพื้นที่การแข่งขันเกิดเหตุการณ์ไฟฟ้าดับ ผู้เข้าแข่งขันทุกทีมในพื้นที่
จะต้องหยุดการทำงาน และ เดินออกจากพื้นที่การแข่งขันทันที โดยไม่อนุญาต
ให้นำอุปกรณ์ใดๆ หรือ USB Flash Drive กลางออกจากพื้นที่การแข่งขันโดยเด็ดขาด
และทางคณะกรรมการกลางจะดำเนินการ ชดเชยเพิ่มเวลาการแข่งขันตามจำนวนเวลา
ที่เกิดเหตุการณ์ไฟฟ้าดับ
- 3.2.2.16 ในกรณีที่ภายในพื้นที่การแข่งขันเกิดเหตุการณ์ไฟฟ้าดับเพียงช่วงเวลาสั้น ไม่เกิน
10 วินาที ผู้เข้าแข่งขันสามารถทำงานต่อได้ตามปกติ โดยไม่มีการชดเชยเวลาแต่อย่างใด



เกณฑ์ กติกา การแข่งขันทักษะวิชาชีพ ทักษะวิชาชีพพระยาศรี และทักษะพื้นฐาน
ประเภทวิชาศิลปกรรมและเศรษฐกิจสร้างสรรค์ กลุ่มอาชีพศิลปะและการออกแบบ
สาขาวิชาดิจิทัลกราฟิก สาขาวิชาเทคโนโลยีศิลปกรรม
สาขาวิชาการถ่ายภาพและมัลติมีเดีย
ทักษะการออกแบบสร้างสรรค์ Art Toy 3 มิติ
ภายใต้หัวข้อ “อาชีพ Influencer” ระดับประกาศนียบัตรวิชาชีพชั้นสูง (ปวส.)
ระดับสถานศึกษา ระดับจังหวัด ระดับภาค และระดับชาติ ปีการศึกษา 2572

- 3.2.2.17 ในระหว่างการแข่งขัน หากทีมใดเกิดปัญหาทางด้านโปรแกรมสำเร็จรูป อาทิ เปิดไม่ได้ บันทึกลงไม่ได้ ถือเป็นความรับผิดชอบของผู้เข้าแข่งขันในการแก้ไขปัญหาดังกล่าว ด้วยตนเอง
- 3.2.2.18 หากผู้เข้าแข่งขันต้องการลงโปรแกรมใหม่ระหว่างการแข่งขันอันเกิดจากปัญหาใด ๆ ก็ตามจะต้องรายงานต่อคณะกรรมการกลางเพื่อให้คณะกรรมการกลางตรวจสอบถึง ปัญหา หากคณะกรรมการกลางเห็นควรให้ลงโปรแกรมใหม่ ผู้เข้าแข่งขัน สามารถนำไฟล์โปรแกรมมาติดตั้งใหม่ได้ โดยไม่ขัดเซยเวลาการแข่งขัน และคณะกรรมการกลางจะต้องคอยสังเกตกระบวนการติดตั้งของผู้เข้าแข่งขันจนกว่า จะติดตั้งเสร็จสิ้น
- 3.2.2.19 หากผู้เข้าแข่งขันมีความประสงค์ออกจากพื้นที่การแข่งขันในระหว่างการแข่งขัน จะต้อง รายงานคณะ กรรมการกลางเพื่อชี้แจงสาเหตุและคณะกรรมการกลางจะต้องตาม ผู้เข้าแข่งขัน ไปตลอดจนกว่าจะกลับเข้าสู่พื้นที่การแข่งขัน เพื่อป้องกันการเกิดทุจริต
- 3.2.2.20 เมื่อเข้าสู่ช่วงเวลาการนำเสนอ กำหนดเวลาในการนำเสนอผลงานรวม 5-8 นาที โดยช่วงเวลาการนำเสนอไฟล์งานวิดีโอผลงานอยู่ระหว่าง 30 - 60 วินาทีเท่านั้น นอกเหนือจากเกณฑ์ดังกล่าวจะไม่ได้รับการพิจารณาคะแนน
- 3.2.2.21 ระหว่างการนำเสนอผลงาน ทีมผู้เข้าแข่งขันและครูที่ปรึกษา **ไม่อนุญาตให้ทำการ บันทึกภาพเคลื่อนไหวระหว่างการนำเสนอ ยกเว้นการแข่งขันในระดับชาติ**
- 3.2.2.22 ในระหว่างการแข่งขัน หากทีมผู้เข้าแข่งขันหรือครูที่ปรึกษา ตรวจพบความผิดปกติหรือ การทำผิดข้อกำหนด ระหว่างการแข่งขันต้องดำเนินการแจ้งกับคณะกรรมการกลาง ทันที โดยคณะกรรมการกลางจะทำการหารือและลงความเห็นต่อเหตุการณ์ที่เกิดขึ้น ซึ่งผลของการหารือและลงความเห็นโดยคณะกรรมการกลางถือเป็นที่สุด
- 3.2.2.23 ให้จัดทำการบันทึกเสียงผ่านเครื่องคอมพิวเตอร์ที่ใช้ในการแข่งขันในวันแข่งขันเท่านั้น
- 3.2.2.24 นอกเหนือจากข้อกำหนดพิเศษดังกล่าว ขึ้นอยู่กับดุลยพินิจของคณะกรรมการกลาง เท่านั้น



เกณฑ์ กติกา การแข่งขันทักษะวิชาชีพ ทักษะวิชาชีพพระยาศาสตร์ และทักษะพื้นฐาน
ประเภทวิชาศิลปกรรมและเศรษฐกิจสร้างสรรค์ กลุ่มอาชีพศิลปะและการออกแบบ
สาขาวิชาดิจิทัลกราฟิก สาขาวิชาเทคโนโลยีศิลปกรรม
สาขาวิชาการถ่ายภาพและมัลติมีเดีย
ทักษะการออกแบบสร้างสรรค์ Art Toy 3 มิติ
ภายใต้หัวข้อ “อาชีพ Influencer” ระดับประกาศนียบัตรวิชาชีพชั้นสูง (ปวส.)
ระดับสถานศึกษา ระดับจังหวัด ระดับภาค และระดับชาติ ปีการศึกษา 2572

3.3 กำหนดการแข่งขัน

วันที่หนึ่ง

เวลา 08.00 - 09.00 น. - ครูผู้ควบคุม หรือผู้เข้าแข่งขันลงทะเบียนและรายงานตัวพร้อมจับสลาก
โต๊ะที่นั่งทำงาน

- ผู้เข้าแข่งขันส่ง USB Flash Drive ที่ไม่มีข้อมูลใด ๆ และ USB Flash
Drive ที่มีไฟล์ตามข้อกำหนด ให้คณะกรรมการกลางตรวจสอบและ
ทำการเก็บไว้ โดยจะคืนให้ในวันแข่งขัน

**หากพบปัญหาจากอุปกรณ์บันทึกข้อมูลที่ส่งมา ผู้เข้าแข่งขันจะต้องทำการ
แก้ไขและส่งใหม่ภายในเวลาที่กำหนดเท่านั้น

เวลา 09.00 - 12.00 น. ผู้เข้าแข่งขันติดตั้งอุปกรณ์คอมพิวเตอร์และโน้ตบุ๊ก เม้าส์ปากกา ภายใน
พื้นที่จับสลากได้

เวลา 12.00 - 13.00 น. พักรับประทานอาหารกลางวัน

เวลา 13.00 - 13.30 น. ประชุมชี้แจงเกณฑ์การแข่งขัน และแจ้งกรรมการกลาง เพื่อลงโปรแกรม
เพิ่มเติมในกรณีใช้โปรแกรมนอกเหนือจากที่ระบุในข้อกำหนด

เวลา 13.30 - 16.00 น. คณะกรรมการดำเนินงานตรวจสอบความพร้อมของคอมพิวเตอร์และ
โน้ตบุ๊ก เม้าส์ปากกาของผู้เข้าแข่งขันแต่ละทีม

**แต่ละทีมจะต้องนำอุปกรณ์ดังกล่าวติดตั้งภายในวันที่หนึ่งเท่านั้น และ
ไม่อนุญาตให้นำออกนอกพื้นที่หากผ่านการตรวจสอบ โดยคณะกรรมการกลาง
และไม่ให้นำอุปกรณ์มาเพิ่มหลังวันที่หนึ่ง

เวลา 16.00 - 18.00 น. ผู้เข้าแข่งขันตรวจสอบความพร้อมของคอมพิวเตอร์และโน้ตบุ๊ก เม้าส์
ปากกาอีกครั้ง

วันที่สอง

เวลา 07.30 - 08.00 น. ผู้เข้าแข่งขันรายงานตัว และรับ USB Flash Drive กลาง

เวลา 08.00 - 12.00 น. ดำเนินการแข่งขัน

เวลา 12.00 - 13.00 น. พักรับประทานอาหารกลางวัน (ในพื้นที่การแข่งขัน)

เวลา 13.00 - 17.00 น. ดำเนินการแข่งขัน (ต่อ)

เวลา 17.00 - 17.30 น. ออกจากพื้นที่การแข่งขัน ส่งคืน USB Flash Drive กลาง



เกณฑ์ กติกา การแข่งขันทักษะวิชาชีพ ทักษะวิชาชีพพระยาศาสตร์ และทักษะพื้นฐาน
ประเภทวิชาศิลปกรรมและเศรษฐกิจสร้างสรรค์ กลุ่มอาชีพศิลปะและการออกแบบ
สาขาวิชาดิจิทัลกราฟิก สาขาวิชาเทคโนโลยีศิลปกรรม
สาขาวิชาการถ่ายภาพและมัลติมีเดีย
ทักษะการออกแบบสร้างสรรค์ Art Toy 3 มิติ
ภายใต้หัวข้อ “อาชีพ Influencer” ระดับประกาศนียบัตรวิชาชีพชั้นสูง (ปวส.)
ระดับสถานศึกษา ระดับจังหวัด ระดับภาค และระดับชาติ ปีการศึกษา 2572

วันที่สาม

เวลา 07.30 - 08.00 น. ผู้เข้าแข่งขันรายงานตัว และรับ USB Flash Drive กลาง

เวลา 08.00 - 12.00 น. ดำเนินการแข่งขันต่อ และบันทึกไฟล์งานลง USB Flash Drive กลาง
พร้อมส่งคืนคณะกรรมการกลาง

เวลา 12.00 - 13.00 น. พักรับประทานอาหารกลางวัน

เวลา 12.45 - 13.00 น. ประชุมคณะกรรมการตัดสิน

เวลา 13.00 - 16.00 น. นำเสนอผลงาน (ทีมละ 5 - 8 นาที)

เวลา 16.00 - 18.00 น. คณะกรรมการรวบรวมคะแนนตัดสิน รายงานผลการแข่งขันเพื่ออนุมัติ
ผลการแข่งขันอย่างเป็นทางการ และประกาศผล พิธีปิด

หมายเหตุ : กำหนดการสามารถปรับเปลี่ยนได้ตามความเหมาะสม โดยต้องใช้เวลาในการแข่งขัน

12 ชั่วโมงไม่รวมเวลาพักรับประทานอาหารกลางวัน

3.4 สิ่งที่ผู้เข้าแข่งขันต้องเตรียม

3.4.1 สิ่งที่ผู้เข้าแข่งขันต้องเตรียม

3.4.1.1 เครื่องคอมพิวเตอร์ 2 เครื่องพร้อมจอ หรือโน้ตบุ๊ก (1 จอต่อ 1 เครื่อง) โดยทำการล้าง
ข้อมูลที่ไม่เกี่ยวข้องให้เรียบร้อย

3.4.1.2 หูฟัง, แม้าส์ปากกา และอุปกรณ์ต่อพ่วงอื่นๆ (ถ้ามี)

3.4.1.3 Story Board (จัดทำเป็นเอกสารขนาด A4) จำนวน 3 ชุด

3.4.1.4 ไฟล์เสียงที่ใช้ประกอบการทำภาพเคลื่อนไหว รวมทั้งเสียงพากษ์หรือเสียงบรรยาย (ที่ยัง
ไม่ผ่านการตัดต่อ/ตัดแต่ง)

3.4.1.5 เครื่องสำรองไฟ, ปลั๊กไฟสำหรับต่อพ่วง

3.4.1.6 แผ่นหรือไฟล์ติดตั้งโปรแกรมสำเร็จรูปที่ใช้ในการทำงานเท่านั้น

3.4.2 สิ่งที่เจ้าภาพเตรียมไว้ให้

3.4.2.1 สื่อบันทึกข้อมูลใช้หน่วยบันทึกข้อมูลขนาดเล็ก เช่น Flash Drive ทีมละ 1 อัน

3.5 เกณฑ์การตัดสินหรือเกณฑ์การให้คะแนน

3.5.1 เนื้อหา

(20 คะแนน)

- ความเหมาะสมของเนื้อหา สอดคล้องกับหัวข้อ

(15 คะแนน)



เกณฑ์ กติกา การแข่งขันทักษะวิชาชีพ ทักษะวิชาชีพพระยาศน์ และทักษะพื้นฐาน
ประเภทวิชาศิลปกรรมและเศรษฐกิจสร้างสรรค์ กลุ่มอาชีพศิลปะและการออกแบบ
สาขาวิชาดิจิทัลกราฟิก สาขาวิชาเทคโนโลยีศิลปกรรม
สาขาวิชาการถ่ายภาพและมัลติมีเดีย
ทักษะการออกแบบสร้างสรรค์ Art Toy 3 มิติ
ภายใต้หัวข้อ “อาชีพ Influencer” ระดับประกาศนียบัตรวิชาชีพชั้นสูง (ปวส.)
ระดับสถานศึกษา ระดับจังหวัด ระดับภาค และระดับชาติ ปีการศึกษา 2572

- ความถูกต้องของเนื้อหา (5 คะแนน)
- 3.5.2 ความสวยงาม (20 คะแนน)**
 - ความเหมาะสมของการใช้สี (5 คะแนน)
 - การใช้ภาพเคลื่อนไหวได้เหมาะสมและดึงดูดความสนใจ (5 คะแนน)
 - การสร้างภาพกราฟิกแบบสามมิติ ทำใหม่ทั้งหมดมีความสวยงามเหมาะสม (10 คะแนน)
- 3.5.3 ความคิดริเริ่มสร้างสรรค์ (20 คะแนน)**
 - การออกแบบ (5 คะแนน)
 - เสริมสร้างลักษณะ สัญลักษณ์ และทัศนคติ (5 คะแนน)
 - รูปแบบการดำเนินเรื่อง และสื่อความหมาย (10 คะแนน)
- 3.5.4 เทคนิคและการจัดองค์ประกอบ (20 คะแนน)**
 - การใช้เทคนิคการทำภาพเคลื่อนไหว (Effect) (5 คะแนน)
 - การใช้สื่อผสม (ภาพ เสียง เพลงประกอบ) (5 คะแนน)
 - ความต่อเนื่องของภาพเคลื่อนไหว (5 คะแนน)
 - การจัดองค์ประกอบของภาพเคลื่อนไหว (5 คะแนน)
- 3.5.5 ความสำเร็จของผลงาน (10 คะแนน)**
- 3.5.6 กระบวนการและการนำเสนอ (10 คะแนน)**
 - ทำงานเป็นทีมแบ่งภาระงานชัดเจน (5 คะแนน)
 - การนำเสนอ (5 คะแนน)
- 3.5.7 กรณีผู้เข้าแข่งขันไม่ปฏิบัติตามเกณฑ์ กติกา และรายละเอียดการแข่งขัน คณะกรรมการตัดสินจะไม่พิจารณาผลคะแนนและจัดลำดับหรือพิจารณาโทษตามข้อกำหนดของเกณฑ์ กติกา
- 3.5.8 ผลการตัดสินต้องผ่านความเห็นชอบของคณะกรรมการบริหารองค์การนักวิชาชีพในอนาคตแห่งประเทศไทย แต่ละระดับ
- 3.5.9 ให้ประกาศผลการแข่งขันโดยเปิดเผยและแสดงให้สาธารณชนทราบ



เกณฑ์ กติกา การแข่งขันทักษะวิชาชีพ ทักษะวิชาชีพพระยะสั้น และทักษะพื้นฐาน
ประเภทวิชาศิลปกรรมและเศรษฐกิจสร้างสรรค์ กลุ่มอาชีพศิลปะและการออกแบบ
สาขาวิชาดิจิทัลกราฟิก สาขาวิชาเทคโนโลยีศิลปกรรม
สาขาวิชาการถ่ายภาพและมัลติมีเดีย
ทักษะการออกแบบสร้างสรรค์ Art Toy 3 มิติ
ภายใต้หัวข้อ “อาชีพ Influencer” ระดับประกาศนียบัตรวิชาชีพชั้นสูง (ปวส.)
ระดับสถานศึกษา ระดับจังหวัด ระดับภาค และระดับชาติ ปีการศึกษา 2572

3.6 คณะกรรมการตัดสิน

- 3.6.1 ระดับจังหวัด ให้มีคณะกรรมการตัดสินไม่เกิน 7 คน โดยประธานกรรมการบริหารองค์การนักวิชาชีพในอนาคตแห่งประเทศไทย ระดับจังหวัด เป็นผู้แต่งตั้ง
- 3.6.2 ระดับภาค ระดับชาติ ให้มีคณะกรรมการตัดสินไม่เกิน 7 คน
- 3.6.3 กรณีมีความจำเป็นต้องเพิ่มกรรมการตัดสิน ให้อยู่ในดุลยพินิจของคณะกรรมการบริหารองค์การนักวิชาชีพในอนาคตแห่งประเทศไทย แต่ละระดับ

3.7 คณะกรรมการดำเนินงาน

- 3.7.1 ระดับจังหวัด ให้มีคณะกรรมการดำเนินงาน โดยประธานกรรมการบริหารองค์การนักวิชาชีพในอนาคตแห่งประเทศไทย ระดับจังหวัด เป็นผู้แต่งตั้ง
- 3.7.2 ระดับภาค ให้มีคณะกรรมการดำเนินงาน โดยอยู่ในดุลยพินิจของคณะกรรมการบริหารองค์การนักวิชาชีพในอนาคตแห่งประเทศไทย ระดับภาค ประธานกรรมการบริหารองค์การนักวิชาชีพในอนาคตแห่งประเทศไทย ระดับภาค เป็นผู้แต่งตั้ง
- 3.7.3 ระดับชาติ ให้มีคณะกรรมการดำเนินงาน ไม่เกิน 15 คน โดยมีผู้แทนของแต่ละภาค ๆ ละ 1 คน และภาคที่เป็นเจ้าภาพเสนอรายชื่อคณะกรรมการในภาค จำนวน 11 คน เลขานุการคณะกรรมการการอาชีวศึกษา หรือรองเลขาธิการคณะกรรมการการอาชีวศึกษาที่ได้รับมอบหมายเป็นผู้แต่งตั้ง
- 3.7.4 กรณีมีความจำเป็นต้องเพิ่มจำนวนคณะกรรมการดำเนินงาน เกิน 15 คน ให้อยู่ในดุลยพินิจของคณะกรรมการบริหารองค์การนักวิชาชีพในอนาคตแห่งประเทศไทย แต่ละระดับ

4. การพิจารณาเหรียญรางวัลตามเกณฑ์มาตรฐาน

- 4.1 คะแนน 80 ขึ้นไป ระดับเหรียญทอง
- 4.2 คะแนน 70 – 79 ระดับเหรียญเงิน
- 4.3 คะแนน 60 – 69 ระดับเหรียญทองแดง



เกณฑ์ กติกา การแข่งขันทักษะวิชาชีพ ทักษะวิชาชีพพระยาศาสตร์ และทักษะพื้นฐาน
ประเภทวิชาศิลปกรรมและเศรษฐกิจสร้างสรรค์ กลุ่มอาชีพศิลปะและการออกแบบ
สาขาวิชาดิจิทัลกราฟิก สาขาวิชาเทคโนโลยีศิลปกรรม
สาขาวิชาการถ่ายภาพและมัลติมีเดีย
ทักษะการออกแบบสร้างสรรค์ Art Toy 3 มิติ
ภายใต้หัวข้อ “อาชีพ Influencer” ระดับประกาศนียบัตรวิชาชีพชั้นสูง (ปวส.)
ระดับสถานศึกษา ระดับจังหวัด ระดับภาค และระดับชาติ ปีการศึกษา 2572

5. การจัดอันดับรางวัล

- | | |
|------------------------|---|
| 5.1 ชนะเลิศ | ได้คะแนนสูงสุด |
| 5.2 รองชนะเลิศอันดับ 1 | ได้คะแนนรองจากรางวัลชนะเลิศ |
| 5.3 รองชนะเลิศอันดับ 2 | ได้คะแนนรองจากรางวัลรองชนะเลิศอันดับ 1 |
| 5.4 รองชนะเลิศอันดับ 3 | ได้คะแนนรองจากรางวัลรองชนะเลิศอันดับ 2 |
| 5.5 รองชนะเลิศอันดับ 4 | ได้คะแนนรองจากรางวัลรองชนะเลิศอันดับ 3 |
| 5.6 ชมเชย | ได้คะแนนรองจากรางวัลรองชนะเลิศอันดับ 4
และมีคะแนนอยู่ในระดับเหรียญทองแดงขึ้นไป |


หมายเหตุ รางวัลลำดับ 5.1 - 5.5 ต้องไม่ครองตำแหน่งร่วมกัน

6. รางวัลที่ได้รับ

- | | |
|------------------------|--|
| 6.1 ชนะเลิศ | ได้รับโล่พร้อมเกียรติบัตร (ระดับภาคและระดับชาติ) |
| 6.2 รองชนะเลิศอันดับ 1 | ได้รับเกียรติบัตร |
| 6.3 รองชนะเลิศอันดับ 2 | ได้รับเกียรติบัตร |
| 6.4 รองชนะเลิศอันดับ 3 | ได้รับเกียรติบัตร |
| 6.5 รองชนะเลิศอันดับ 4 | ได้รับเกียรติบัตร |
| 6.6 ชมเชย | ได้รับเกียรติบัตร |

หมายเหตุ

1. โล่รางวัลมอบให้สถานศึกษา เกียรติบัตรมอบให้สถานศึกษา ผู้เข้าแข่งขัน และครูผู้ควบคุม
2. ผลการตัดสินของคณะกรรมการถือว่าเป็นที่สิ้นสุด

	<p>เกณฑ์ กติกา การแข่งขันทักษะวิชาชีพ ทักษะวิชาชีพระยะสั้น และทักษะพื้นฐาน ประเภทวิชาศิลปกรรมและเศรษฐกิจสร้างสรรค์ กลุ่มอาชีพอัญมณี เครื่องประดับและโลหะมีค่า สาขาวิชางานเครื่องถมและเครื่องประดับ สาขาเครื่องประดับอัญมณี สาขาวิชาช่างทองหลวง ทักษะงานเครื่องประดับ ระดับประกาศนียบัตรวิชาชีพ (ปวช.) ระดับสถานศึกษา ระดับจังหวัด ระดับภาค และระดับชาติ ปีการศึกษา 2568-2569</p>
---	--

<p>1. วัตถุประสงค์ของการแข่งขัน</p> <ol style="list-style-type: none"> 1.1 เพื่อเป็นการส่งเสริมทักษะงานเครื่องประดับ ให้แก่ผู้เรียน 1.2 เพื่อให้ผู้เรียนได้ใช้ความรู้ความสามารถที่ได้จากการศึกษา ให้เกิดประโยชน์ในการปฏิบัติงานจริง 1.3 เพื่อให้ผู้เรียนได้รับประสบการณ์นอกเหนือจากการศึกษาในห้องเรียน 1.4 เพื่อเป็นการประชาสัมพันธ์และเผยแพร่ผลงานของสถานศึกษา ในสังกัดสำนักงานคณะกรรมการการอาชีวศึกษา 1.5 เพื่อยกระดับทักษะฝีมือของผู้เรียนอาชีวศึกษาให้ก้าวสู่ระดับสากล <p>2. คุณสมบัติและข้อกำหนดของผู้เข้าแข่งขัน (ระดับชาติ)</p> <p>2.1 คุณสมบัติ</p> <ol style="list-style-type: none"> 2.1.1 เป็นสมาชิกประเภทสามัญขององค์การนักวิชาชีพในอนาคตแห่งประเทศไทย ระดับสถานศึกษา 2.1.2 เป็นผู้เรียนในระบบ หรือระบบทวิภาคี(ไม่เป็นพนักงานประจำบริษัท) ของสถานศึกษาสังกัดสำนักงานคณะกรรมการการอาชีวศึกษาและได้ลงทะเบียนเรียนในหลักสูตรประกาศนียบัตรวิชาชีพ (ปวช.) ยกเว้น ผู้เรียนระบบทวิศึกษา และผู้เรียนโครงการพิเศษ 2.1.3 ระดับจังหวัด ต้องผ่านการแข่งขัน และได้รับรางวัลชนะเลิศ ระดับสถานศึกษา 2.1.4 ระดับภาค ต้องผ่านการแข่งขัน และได้รับรางวัลชนะเลิศ ระดับจังหวัด 2.1.5 ระดับชาติ ต้องผ่านการแข่งขัน และได้รับรางวัลชนะเลิศ รางวัลรองชนะเลิศอันดับ 1 ระดับภาค <p>2.2 ข้อกำหนด</p> <ol style="list-style-type: none"> 2.2.1 ผู้เข้าแข่งขันกำลังศึกษาอยู่ในสาขาวิชาช่างทองหลวง สาขาเครื่องประดับอัญมณี สาขาวิชางานเครื่องถมและเครื่องประดับ กลุ่มอาชีพศิลปะและการออกแบบ สาขาวิชาจิตรศิลป์ สาขาวิชาการออกแบบ สาขาวิชาเทคโนโลยีศิลปกรรม สาขาวิชาดิจิทัลกราฟิก สาขาวิชาออกแบบนิเทศศิลป์ 2.2.2 ผู้เข้าแข่งขัน 1 คน ครูผู้ควบคุม 1 คน 2.2.3 ผู้เข้าร่วมแข่งขันแต่งกายด้วยชุดนักเรียน หรือตามที่คณะกรรมการจัดการแข่งขันกำหนด 2.2.4 ยื่นหลักฐานการสมัครตามแบบฟอร์มที่กำหนด และลงทะเบียนเข้าร่วมการแข่งขัน



เกณฑ์ กติกา การแข่งขันทักษะวิชาชีพ ทักษะวิชาชีพระยะสั้น และทักษะพื้นฐาน
ประเภทวิชาศิลปกรรมและเศรษฐกิจสร้างสรรค์
กลุ่มอาชีพอัญมณี เครื่องประดับและโลหะมีค่า
สาขาวิชางานเครื่องถมและเครื่องประดับ สาขาเครื่องประดับอัญมณี
สาขาวิชาช่างทองหลวง
ทักษะงานเครื่องประดับ ระดับประกาศนียบัตรวิชาชีพ (ปวช.)
ระดับสถานศึกษา ระดับจังหวัด ระดับภาค และระดับชาติ ปีการศึกษา 2568-2569

3. รายละเอียดของการแข่งขัน

3.1 สมรรถนะรายวิชา

- 3.1.1 ออกแบบเครื่องประดับด้วยการ Sketch
- 3.1.2 ออกแบบเครื่องประดับด้วยโปรแกรมคอมพิวเตอร์สำเร็จรูป 3 มิติ
- 3.1.3 นำเสนอแนวคิดในการออกแบบผลงาน

3.2 งานที่กำหนด

- 3.2.1 ออกแบบเครื่องประดับภายใต้แนวคิด “คุณค่าแห่งรัก” สำหรับวัยรุ่นยุคใหม่ที่ใช้งานในแบบทั่วไป เครื่องประดับที่กำหนดมี 8 ชิ้น ประกอบด้วย
 - แหวน
 - สร้อยคอ
 - ต่างหู
 - กำไล
 - สร้อยข้อมือ
 - เข็มกลัด
 - จี้
 - ปิ่นปักผม
- 3.2.2 เลือกทำ 3 ชิ้นใน 8 ชิ้น ที่กำหนดไว้เบื้องต้น
- 3.2.3 Sketch แบบชิ้นงาน 3 ชิ้นที่เลือก ลงในกระดาษ A4 พร้อมลงสีและกำหนดแนวคิดในการออกแบบ
- 3.2.4 นำผลการ Sketch ติดลงบนแผ่นฟิวเจอร์บอร์ดสีดำ ขนาด 40 x 80 เซนติเมตร เว้นขอบด้านละ 2 นิ้ว
- 3.2.5 นำ แบบSketch ไปออกแบบด้วยโปรแกรมคอมพิวเตอร์ สำเร็จรูป 3 มิติ การออกแบบดังกล่าว ต้องคำนึงถึงมาตรฐานส่วนที่สามารถนำไปใช้ได้จริง ดังต่อไปนี้
 - JewelCad
 - Matrix
 - Rhinoceros
 - 3D Max
 - SketchUp
 - Maya
 - ZBrush
 - Blender
- 3.2.6 โปรแกรมออกแบบ 3 มิติ ด้วยคอมพิวเตอร์ ที่ไม่มีการเชื่อมต่อด้วย internet หรือการใช้ระบบ AI เข้ามามีส่วนช่วยเหลือ และผ่านการยอมรับจากมติของครูผู้ควบคุม และคณะกรรมการจัดการแข่งขันจำนวน 2 ใน 3 ให้สามารถใช้งานได้
- 3.2.7 นำชิ้นงานที่สร้างจากโปรแกรมคอมพิวเตอร์สำเร็จรูป 3 มิติ มาจัดวางและตกแต่งภาพด้วยโปรแกรม



เกณฑ์ กติกา การแข่งขันทักษะวิชาชีพ ทักษะวิชาชีพระยะสั้น และทักษะพื้นฐาน
ประเภทวิชาศิลปกรรมและเศรษฐกิจสร้างสรรค์
กลุ่มอาชีพอัญมณี เครื่องประดับและโลหะมีค่า
สาขาวิชางานเครื่องถมและเครื่องประดับ สาขาเครื่องประดับอัญมณี
สาขาวิชาช่างทองหลวง
ทักษะงานเครื่องประดับ ระดับประกาศนียบัตรวิชาชีพ (ปวช.)
ระดับสถานศึกษา ระดับจังหวัด ระดับภาค และระดับชาติ ปีการศึกษา 2568-2569

Adobe Photoshop หรือ Adobe Illustrator หรืออื่น ๆ

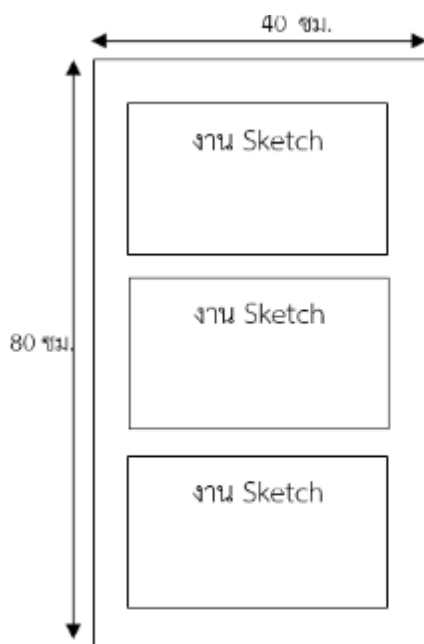
3.2.8 พิมพ์ผลงานจากการออกแบบด้วยโปรแกรมคอมพิวเตอร์สำเร็จรูป 3 มิติ ลงในกระดาษ A4 (ประเภท Photo Glossy) จำนวน 4 แผ่น ประกอบด้วย

- ภาพรวมของชุดเครื่องประดับ 1 แผ่น
- ภาพชิ้นงานเครื่องประดับทั้ง 3 ชิ้น และรูปด้านอย่างละ 1 แผ่น พร้อมระบุ Scale และขนาด

3.2.9 นำผลงานการออกแบบด้วยโปรแกรมคอมพิวเตอร์สำเร็จรูป 3 มิติ ที่พิมพ์ออกมา 4 แผ่น ติดลงบนแผ่นฟิวเจอร์บอร์ดสีดำขนาด 75 x 60 เซนติเมตร เว้นขอบด้านละ 2 นิ้ว

3.2.10 นำเสนอผลงานโดยใช้เวลาไม่เกิน 5 นาที

3.2.11 รูปแบบการติดชาร์ตผลงาน



ชาร์ตงาน Sketch



ชาร์ตผลงานจากโปรแกรมคอมพิวเตอร์สำเร็จรูป 3 มิติ

3.3 กำหนดการแข่งขัน

3.3.1 เวลาในการแข่งขันออกแบบเครื่องประดับ จำนวน 10 ชั่วโมง

(ไม่รวมเวลาพักรับประทานอาหารกลางวันและนำเสนอ ทีมละ 5 นาที)

วันที่หนึ่ง

เวลา 10.00 น. – 12.00 น. ผู้เข้าแข่งขัน ผู้ควบคุม รายงานตัว จับสลากที่นั่งและติดตั้งอุปกรณ์



เกณฑ์ กติกา การแข่งขันทักษะวิชาชีพ ทักษะวิชาชีพระยะสั้น และทักษะพื้นฐาน
ประเภทวิชาศิลปกรรมและเศรษฐกิจสร้างสรรค์
กลุ่มอาชีพอัญมณี เครื่องประดับและโลหะมีค่า
สาขาวิชางานเครื่องถมและเครื่องประดับ สาขาเครื่องประดับอัญมณี
สาขาวิชาช่างทองหลวง
ทักษะงานเครื่องประดับ ระดับประกาศนียบัตรวิชาชีพ (ปวช.)
ระดับสถานศึกษา ระดับจังหวัด ระดับภาค และระดับชาติ ปีการศึกษา 2568-2569

เวลา 13.00 น. – 16.00 น. คณะกรรมการกลาง ผู้เข้าแข่งขัน และผู้ควบคุม ร่วมประชุมชี้แจง
เกณฑ์การแข่งขัน ตรวจสอบความพร้อมของเครื่องคอมพิวเตอร์

วันที่สอง

เวลา 08.00 น. - 08.30 น. ผู้เข้าแข่งขัน ผู้ควบคุม รายงานตัว

เวลา 08.00 น. - 09.00 น. พิธีเปิดการแข่งขัน

เวลา 09.00 น. - 12.00 น. ดำเนินการแข่งขัน รับของใส่อุปกรณ์การแข่งขัน

เวลา 12.00 น. - 13.00 น. พักรับประทานอาหารกลางวัน (ในพื้นที่การแข่งขัน)

เวลา 13.00 น. - 17.00 น. ดำเนินการแข่งขัน (ต่อ)

เวลา 17.00 น. - 17.30 น. ออกจากพื้นที่การแข่งขัน ส่งคืนของใส่อุปกรณ์การแข่งขัน

วันที่สาม

เวลา 08.30 น. - 09.00 น. ผู้เข้าแข่งขันรายงานตัว

เวลา 09.00 น. - 12.00 น. ดำเนินการแข่งขัน (ต่อ)

เวลา 12.00 น. สิ้นสุดการแข่งขัน ส่งคืนของใส่อุปกรณ์การแข่งขัน

เวลา 12.00 น. - 13.00 น. พักรับประทานอาหารกลางวัน

เวลา 12.45 น. - 13.00 น. ประชุมคณะกรรมการตัดสินผลงาน

เวลา 13.00 น. - 16.00 น. นำเสนอผลงาน (คนละ 5 นาที)

เวลา 16.00 น. - 18.00 น. คณะกรรมการรวบรวมคะแนนตัดสิน และประกาศผล พิธีปิด

3.4 สิ่งที่ผู้เข้าแข่งขันต้องเตรียม

3.4.1 กระดาษ 100 ปอนด์แผ่นเรียบ สีและอุปกรณ์เครื่องเขียน

3.4.2 คอมพิวเตอร์หรือโน้ตบุ๊กพร้อมอุปกรณ์ต่อพ่วงและปลั๊กไฟ

3.4.3 เครื่อง Printer สีพร้อมกระดาษสำหรับพิมพ์งาน (Glossy photo) ขนาด A4

3.4.4 พิวเจอร์บอร์ดสีดำ ขนาด 75 x 60 เซนติเมตร จำนวน 1 แผ่น และขนาด 40 x 80 เซนติเมตร
จำนวน 1 แผ่น

3.5 เกณฑ์การตัดสินหรือเกณฑ์การให้คะแนน

3.5.1 แบบ Sketch 20 คะแนน

3.5.2 ความคิดริเริ่มสร้างสรรค์ 30 คะแนน



เกณฑ์ กติกา การแข่งขันทักษะวิชาชีพ ทักษะวิชาชีพระยะสั้น และทักษะพื้นฐาน
ประเภทวิชาศิลปกรรมและเศรษฐกิจสร้างสรรค์
กลุ่มอาชีพอัญมณี เครื่องประดับและโลหะมีค่า
สาขาวิชางานเครื่องถมและเครื่องประดับ สาขาเครื่องประดับอัญมณี
สาขาวิชาช่างทองหลวง
ทักษะงานเครื่องประดับ ระดับประกาศนียบัตรวิชาชีพ (ปวช.)
ระดับสถานศึกษา ระดับจังหวัด ระดับภาค และระดับชาติ ปีการศึกษา 2568-2569

3.5.3 ความสวยงามมีคุณค่า	20	คะแนน
3.5.4 การใช้งาน	10	คะแนน
3.5.5 การผลิตได้จริง	10	คะแนน
3.5.6 การนำเสนอผลงาน	10	คะแนน
รวม	100	คะแนน

หมายเหตุ หลักเกณฑ์การพิจารณา

1) แบบ Sketch

- ตรงตามแนวความคิด
- จัดองค์ประกอบ
- ความแปลกใหม่
- การใช้สี

2) ความคิดริเริ่มสร้างสรรค์

- ตรงตามแนวความคิด
- จัดองค์ประกอบ
- ความแปลกใหม่
- มิติ /พื้นผิว
- การใช้สี

3) ความสวยงามมีคุณค่า

- ความประณีตในรายละเอียดการออกแบบ
- ปริมาณเนื้องานเหมาะสม

4) การใช้งาน

- ขนาด
- การสวมใส่ใช้งาน/ความปลอดภัยในการใช้งาน
- เหมาะสมกับผู้ใช้งาน

5) การผลิตได้จริง

- ความเป็นไปได้ในการผลิต
- เลือกใช้วัสดุการผลิตเหมาะสม



เกณฑ์ กติกา การแข่งขันทักษะวิชาชีพ ทักษะวิชาชีพระยะสั้น และทักษะพื้นฐาน
ประเภทวิชาศิลปกรรมและเศรษฐกิจสร้างสรรค์
กลุ่มอาชีพอัญมณี เครื่องประดับและโลหะมีค่า
สาขาวิชางานเครื่องถมและเครื่องประดับ สาขาเครื่องประดับอัญมณี
สาขาวิชาช่างทองหลวง
ทักษะงานเครื่องประดับ ระดับประกาศนียบัตรวิชาชีพ (ปวช.)
ระดับสถานศึกษา ระดับจังหวัด ระดับภาค และระดับชาติ ปีการศึกษา 2568-2569

6) การนำเสนอผลงาน

- ตรงประเด็น สรุปลงความสำคัญ
- มีความมั่นใจ คล่องแคล่ว
- บุคลิกภาพการนำเสนอ

3.5.7 กรณีผู้เข้าแข่งขันไม่ปฏิบัติตามเกณฑ์ กติกา และรายละเอียดการแข่งขัน คณะกรรมการตัดสิน จะไม่พิจารณาผลคะแนนและจัดลำดับหรือพิจารณาโทษตามข้อกำหนดของเกณฑ์ กติกา

3.5.8 ผลการตัดสินต้องผ่านความเห็นชอบของคณะกรรมการบริหารองค์การนักวิชาชีพในอนาคต แห่งประเทศไทย แต่ละระดับ

3.5.9 ให้ประกาศผลการแข่งขันโดยเปิดเผยและแสดงให้สาธารณชนทราบ

3.6 คณะกรรมการตัดสิน

3.6.1 ระดับจังหวัด ให้มีคณะกรรมการตัดสิน ไม่เกิน 7 คน โดยประธานกรรมการบริหารองค์การ นักวิชาชีพในอนาคตแห่งประเทศไทย ระดับจังหวัด เป็นผู้แต่งตั้ง

3.6.2 ระดับภาค และระดับชาติ ให้มีคณะกรรมการตัดสิน ไม่เกิน 7 คน

3.6.3 กรณีมีความจำเป็นต้องเพิ่มจำนวนกรรมการตัดสิน ให้อยู่ในดุลยพินิจของคณะกรรมการบริหาร องค์การนักวิชาชีพในอนาคตแห่งประเทศไทย แต่ละระดับ

3.7 คณะกรรมการดำเนินงาน

3.7.1 ระดับจังหวัด ให้มีคณะกรรมการดำเนินงาน โดยประธานกรรมการบริหารองค์การนักวิชาชีพ ในอนาคตแห่งประเทศไทย ระดับจังหวัด เป็นผู้แต่งตั้ง

3.7.2 ระดับภาค ให้มีคณะกรรมการดำเนินงาน โดยอยู่ในดุลยพินิจของคณะกรรมการบริหารองค์การ นักวิชาชีพในอนาคตแห่งประเทศไทย ระดับภาค ประธานกรรมการบริหารองค์การ นักวิชาชีพในอนาคตแห่งประเทศไทย ระดับภาค เป็นผู้แต่งตั้ง

3.7.3 ระดับชาติ ให้มีคณะกรรมการดำเนินงาน ไม่เกิน 15 คน โดยมีผู้แทนของแต่ละภาคๆ ละ 1 คน และภาคที่เป็นเจ้าภาพเสนอรายชื่อคณะกรรมการในภาค จำนวน 11 คน เลขานุการ คณะกรรมการการอาชีวศึกษา หรือรองเลขานุการคณะกรรมการการอาชีวศึกษาที่ได้รับ มอบหมายเป็นผู้แต่งตั้ง

3.7.4 กรณีมีความจำเป็นต้องเพิ่มจำนวนคณะกรรมการดำเนินงาน เกิน 15 คน ให้อยู่ในดุลยพินิจ ของคณะกรรมการบริหารองค์การนักวิชาชีพในอนาคตแห่งประเทศไทย แต่ละระดับ



เกณฑ์ กติกา การแข่งขันทักษะวิชาชีพ ทักษะวิชาชีพระยะสั้น และทักษะพื้นฐาน
ประเภทวิชาศิลปกรรมและเศรษฐกิจสร้างสรรค์
กลุ่มอาชีพอัญมณี เครื่องประดับและโลหะมีค่า
สาขาวิชางานเครื่องถมและเครื่องประดับ สาขาเครื่องประดับอัญมณี
สาขาวิชาช่างทองหลวง
ทักษะงานเครื่องประดับ ระดับประกาศนียบัตรวิชาชีพ (ปวช.)
ระดับสถานศึกษา ระดับจังหวัด ระดับภาค และระดับชาติ ปีการศึกษา 2568-2569

4. การพิจารณาเหรียญรางวัลตามเกณฑ์มาตรฐาน

- 4.1 คะแนน 80 ขึ้นไป ระดับเหรียญทอง
- 4.2 คะแนน 70 - 79 ระดับเหรียญเงิน
- 4.3 คะแนน 60 - 69 ระดับเหรียญทองแดง

5. การจัดอันดับรางวัล

- 5.1 ชนะเลิศ ได้คะแนนสูงสุด
- 5.2 รองชนะเลิศอันดับ 1 ได้คะแนนรองจากรางวัลชนะเลิศ
- 5.3 รองชนะเลิศอันดับ 2 ได้คะแนนรองจากรางวัลรองชนะเลิศอันดับ 1
- 5.4 รองชนะเลิศอันดับ 3 ได้คะแนนรองจากรางวัลรองชนะเลิศอันดับ 2
- 5.5 รองชนะเลิศอันดับ 4 ได้คะแนนรองจากรางวัลรองชนะเลิศอันดับ 3
- 5.6 ชมเชย ได้คะแนนรองจากรางวัลรองชนะเลิศอันดับ 4 และมีคะแนนอยู่ในระดับเหรียญทองแดงขึ้นไป


หมายเหตุ รางวัลลำดับที่ 5.1 – 5.5 ต้องไม่ครองตำแหน่งร่วมกัน

6. รางวัลที่ได้รับ

- 6.1 ชนะเลิศ ได้รับโล่พร้อมเกียรติบัตร (ระดับภาคและระดับชาติ)
- 6.2 รองชนะเลิศอันดับ 1 ได้รับเกียรติบัตร
- 6.3 รองชนะเลิศอันดับ 2 ได้รับเกียรติบัตร
- 6.4 รองชนะเลิศอันดับ 3 ได้รับเกียรติบัตร
- 6.5 รองชนะเลิศอันดับ 4 ได้รับเกียรติบัตร
- 6.6 ชมเชย ได้รับเกียรติบัตร

หมายเหตุ

- 1. โล่รางวัลมอบให้สถานศึกษา เกียรติบัตรมอบให้สถานศึกษา ผู้เข้าแข่งขัน และครูผู้ควบคุม
- 2. ผลการตัดสินของคณะกรรมการถือว่าเป็นที่สิ้นสุด

	<p style="text-align: center;"> เกณฑ์ กติกา การแข่งขันทักษะวิชาชีพ ทักษะวิชาชีพระยะสั้น และทักษะพื้นฐาน ประเภทวิชาศิลปกรรมและเศรษฐกิจสร้างสรรค์ กลุ่มอาชีพอัญมณี เครื่องประดับและโลหะมีค่า สาขาวิชางานเครื่องถมและเครื่องประดับ สาขาเครื่องประดับอัญมณี สาขาวิชาช่างทองหลวง ทักษะงานเครื่องประดับ ระดับประกาศนียบัตรวิชาชีพ (ปวช.) ระดับสถานศึกษา ระดับจังหวัด ระดับภาค และระดับชาติ ปีการศึกษา 2570-2572 </p>
---	---

1. วัตถุประสงค์ของการแข่งขัน

- 1.1 เพื่อเป็นการส่งเสริมทักษะงานเครื่องประดับ ให้แก่ผู้เรียน
- 1.2 เพื่อให้ผู้เรียนได้ใช้ความรู้ความสามารถที่ได้จากการศึกษา ให้เกิดประโยชน์ในการปฏิบัติงานจริง
- 1.3 เพื่อให้ผู้เรียนได้รับประสบการณ์นอกเหนือจากการศึกษาในห้องเรียน
- 1.4 เพื่อเป็นการประชาสัมพันธ์และเผยแพร่ผลงานของสถานศึกษา ในสังกัดสำนักงานคณะกรรมการการอาชีวศึกษา
- 1.5 เพื่อยกระดับทักษะฝีมือของผู้เรียนอาชีวศึกษาให้ก้าวสู่ระดับสากล

2. คุณสมบัติและข้อกำหนดของผู้เข้าแข่งขัน (ระดับชาติ)

2.1 คุณสมบัติ

- 2.1.1 เป็นสมาชิกประเภทสามัญขององค์การนักวิชาชีพในอนาคตแห่งประเทศไทย ระดับสถานศึกษา
- 2.1.2 เป็นผู้เรียนในระบบ หรือระบบทวิภาคี(ไม่เป็นพนักงานประจำบริษัท) ของสถานศึกษาสังกัดสำนักงานคณะกรรมการการอาชีวศึกษาและได้ลงทะเบียนเรียนในหลักสูตรประกาศนียบัตรวิชาชีพ (ปวช.) ยกเว้น ผู้เรียนระบบทวิศึกษา และผู้เรียนโครงการพิเศษ
- 2.1.3 ระดับจังหวัด ต้องผ่านการแข่งขัน และได้รับรางวัลชนะเลิศ ระดับสถานศึกษา
- 2.1.4 ระดับภาค ต้องผ่านการแข่งขัน และได้รับรางวัลชนะเลิศ ระดับจังหวัด
- 2.1.5 ระดับชาติ ต้องผ่านการแข่งขัน และได้รับรางวัลชนะเลิศ รางวัลรองชนะเลิศอันดับ 1 ระดับภาค

2.2 ข้อกำหนด

- 2.2.1 ผู้เข้าแข่งขันกำลังศึกษาอยู่ในสาขาวิชาช่างทองหลวง สาขาเครื่องประดับอัญมณี สาขาวิชางานเครื่องถมและเครื่องประดับ สาขาวิชาจิตรศิลป์ สาขาวิชาการออกแบบสาขาวิชาเทคโนโลยีศิลปกรรม สาขาวิชาดิจิทัลกราฟิก สาขาวิชาออกแบบนิเทศศิลป์
- 2.2.2 ผู้เข้าแข่งขัน 1 คน ครูผู้ควบคุม 1 คน
- 2.2.3 ผู้เข้าร่วมแข่งขันแต่งกายด้วยชุดนักเรียน หรือตามที่คณะกรรมการจัดการแข่งขันกำหนด
- 2.2.4 ยื่นหลักฐานการสมัครตามแบบฟอร์มที่กำหนด และลงทะเบียนเข้าร่วมการแข่งขัน



เกณฑ์ กติกา การแข่งขันทักษะวิชาชีพ ทักษะวิชาชีพระยะสั้น และทักษะพื้นฐาน
ประเภทวิชาศิลปกรรมและเศรษฐกิจสร้างสรรค์
กลุ่มอาชีพอัญมณี เครื่องประดับและโลหะมีค่า
สาขาวิชางานเครื่องถมและเครื่องประดับ สาขาเครื่องประดับอัญมณี
สาขาวิชาช่างทองหลวง
ทักษะงานเครื่องประดับ ระดับประกาศนียบัตรวิชาชีพ (ปวช.)
ระดับสถานศึกษา ระดับจังหวัด ระดับภาค และระดับชาติ ปีการศึกษา 2570-2572

3. รายละเอียดของการแข่งขัน

3.1 สมรรถนะรายวิชา

- 3.1.1 ออกแบบเครื่องประดับด้วยการ Sketch
- 3.1.2 ออกแบบเครื่องประดับด้วยโปรแกรมคอมพิวเตอร์สำเร็จรูป 3 มิติ
- 3.1.3 นำเสนอแนวคิดในการออกแบบผลงาน

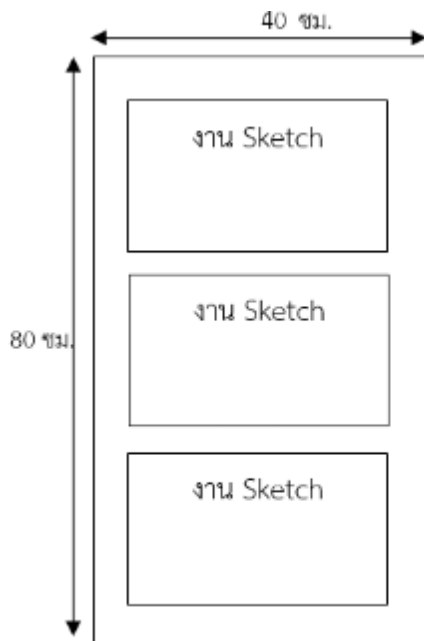
3.2 งานที่กำหนด

- 3.2.1 ออกแบบเครื่องประดับภายใต้แนวคิด “งามอย่างไทย ก้าวไกลสู่สากล” สำหรับสตรีวัยทำงาน
ช่วงอายุ 35 - 45 ปี ที่ใช้งานในแบบทั่วไป เครื่องประดับที่กำหนดมี 8 ชิ้น ประกอบด้วย
 - แหวน
 - สร้อยคอ
 - ต่างหู
 - กำไล
 - สร้อยข้อมือ
 - เข็มกลัด
 - จี้
 - ปิ่นปักผม
- 3.2.2 เลือกทำ 3 ชิ้นใน 8 ชิ้น ที่กำหนดไว้เบื้องต้น
- 3.2.3 Sketch แบบชิ้นงาน 3 ชิ้นที่เลือก ลงในกระดาษ A4 พร้อมลงสีและกำหนดแนวคิดในการออกแบบ
- 3.2.4 นำผลการ Sketch ติดลงบนแผ่นฟิวเจอร์บอร์ดสีดำ ขนาด 40 x 80 เซนติเมตร เว้นขอบ
ด้านละ 2 นิ้ว
- 3.2.5 นำ แบบSketch ไปออกแบบด้วยโปรแกรมคอมพิวเตอร์ สำเร็จรูป 3 มิติ การออกแบบดังกล่าว
ต้องคำนึงถึงมาตรฐานส่วนที่สามารถนำไปใช้ได้จริง ดังต่อไปนี้
 - JewelCad
 - Matrix
 - Rhinoceros
 - 3D Max
 - SketchUp
 - Maya
 - ZBrush
 - Blender
- 3.2.6 โปรแกรมออกแบบ 3 มิติ ด้วยคอมพิวเตอร์ ที่ไม่มีการเชื่อมต่อด้วย internet หรือการใช้ระบบ AI
เข้ามามีส่วนช่วยเหลือ และผ่านการยอมรับจากมติของครูผู้ควบคุม และคณะกรรมการจัด
การแข่งขันจำนวน 2 ใน 3 ให้สามารถใช้งานได้



เกณฑ์ กติกา การแข่งขันทักษะวิชาชีพ ทักษะวิชาชีพระยะสั้น และทักษะพื้นฐาน
ประเภทวิชาศิลปกรรมและเศรษฐกิจสร้างสรรค์
กลุ่มอาชีพอัญมณี เครื่องประดับและโลหะมีค่า
สาขาวิชางานเครื่องถมและเครื่องประดับ สาขาเครื่องประดับอัญมณี
สาขาวิชาช่างทองหลวง
ทักษะงานเครื่องประดับ ระดับประกาศนียบัตรวิชาชีพ (ปวช.)
ระดับสถานศึกษา ระดับจังหวัด ระดับภาค และระดับชาติ ปีการศึกษา 2570-2572

- 3.2.7 นำชิ้นงานที่สร้างจากโปรแกรมคอมพิวเตอร์สำเร็จรูป 3 มิติ มาจัดวางและตกแต่งภาพด้วยโปรแกรม Adobe Photoshop หรือ Adobe Illustrator หรืออื่น ๆ
- 3.2.8 พิมพ์ผลงานจากการออกแบบด้วยโปรแกรมคอมพิวเตอร์สำเร็จรูป 3 มิติ ลงในกระดาษ A4 (ประเภท Photo Glossy) จำนวน 4 แผ่น ประกอบด้วย
- ภาพรวมของชุดเครื่องประดับ 1 แผ่น
 - ภาพชิ้นงานเครื่องประดับทั้ง 3 ชิ้น และรูปด้านอย่างละ 1 แผ่น พร้อมระบุ Scale และขนาด
- 3.2.9 นำผลงานการออกแบบด้วยโปรแกรมคอมพิวเตอร์สำเร็จรูป 3 มิติ ที่พิมพ์ออกมา 4 แผ่น ติดลงบนแผ่นฟิวเจอร์บอร์ดสีดำขนาด 75 x 60 เซนติเมตร เว้นขอบด้านละ 2 นิ้ว
- 3.2.10 นำเสนอผลงานโดยใช้เวลาไม่เกิน 5 นาที
- 3.2.11 รูปแบบการติดชาร์ตผลงาน



ชาร์ตงาน Sketch



ชาร์ตผลงานจากโปรแกรมคอมพิวเตอร์สำเร็จรูป 3 มิติ



เกณฑ์ กติกา การแข่งขันทักษะวิชาชีพ ทักษะวิชาชีพระยะสั้น และทักษะพื้นฐาน
ประเภทวิชาศิลปกรรมและเศรษฐกิจสร้างสรรค์
กลุ่มอาชีพอัญมณี เครื่องประดับและโลหะมีค่า
สาขาวิชางานเครื่องถมและเครื่องประดับ สาขาเครื่องประดับอัญมณี
สาขาวิชาช่างทองหลวง
ทักษะงานเครื่องประดับ ระดับประกาศนียบัตรวิชาชีพ (ปวช.)
ระดับสถานศึกษา ระดับจังหวัด ระดับภาค และระดับชาติ ปีการศึกษา 2570-2572

3.3 กำหนดการแข่งขัน

3.3.1 เวลาในการแข่งขันออกแบบเครื่องประดับ จำนวน 10 ชั่วโมง

(ไม่รวมเวลาพักรับประทานอาหารกลางวันและนำเสนอ ทีมละ 5 นาที)

วันที่หนึ่ง

เวลา 10.00 น. – 12.00 น. ผู้เข้าแข่งขัน ผู้ควบคุม รายงานตัว จับสลากที่นั่งและติดตั้งอุปกรณ์

เวลา 13.00 น. – 16.00 น. คณะกรรมการกลาง ผู้เข้าแข่งขัน และผู้ควบคุม ร่วมประชุมชี้แจง

เกณฑ์การแข่งขัน ตรวจสอบความพร้อมของเครื่องคอมพิวเตอร์

วันที่สอง

เวลา 08.00 น. - 08.30 น. ผู้เข้าแข่งขัน ผู้ควบคุม รายงานตัว

เวลา 08.00 น. - 09.00 น. พิธีเปิดการแข่งขัน

เวลา 09.00 น. - 12.00 น. ดำเนินการแข่งขัน รับของใส่อุปกรณ์การแข่งขัน

เวลา 12.00 น. - 13.00 น. พักรับประทานอาหารกลางวัน (ในพื้นที่การแข่งขัน)

เวลา 13.00 น. - 17.00 น. ดำเนินการแข่งขัน (ต่อ)

เวลา 17.00 น. - 17.30 น. ออกจากพื้นที่การแข่งขัน ส่งคืนของใส่อุปกรณ์การแข่งขัน

วันที่สาม

เวลา 08.30 น. – 09.00 น. ผู้เข้าแข่งขันรายงานตัว

เวลา 09.00 น. – 12.00 น. ดำเนินการแข่งขัน (ต่อ)

เวลา 12.00 น. สิ้นสุดการแข่งขัน ส่งคืนของใส่อุปกรณ์การแข่งขัน

เวลา 12.00 น. - 13.00 น. พักรับประทานอาหารกลางวัน

เวลา 12.45 น. - 13.00 น. ประชุมคณะกรรมการตัดสินผลงาน

เวลา 13.00 น. - 16.00 น. นำเสนอผลงาน (คนละ 5 นาที)

เวลา 16.00 น. - 18.00 น. คณะกรรมการรวบรวมคะแนนตัดสิน และประกาศผล พิธีปิด



เกณฑ์ กติกา การแข่งขันทักษะวิชาชีพ ทักษะวิชาชีพระยะสั้น และทักษะพื้นฐาน
ประเภทวิชาศิลปกรรมและเศรษฐกิจสร้างสรรค์
กลุ่มอาชีพอัญมณี เครื่องประดับและโลหะมีค่า
สาขาวิชางานเครื่องถมและเครื่องประดับ สาขาเครื่องประดับอัญมณี
สาขาวิชาช่างทองหลวง
ทักษะงานเครื่องประดับ ระดับประกาศนียบัตรวิชาชีพ (ปวช.)
ระดับสถานศึกษา ระดับจังหวัด ระดับภาค และระดับชาติ ปีการศึกษา 2570-2572

3.4 สิ่งและผู้เข้าแข่งขันต้องเตรียม

- 3.4.1 กระดาษ 100 ปอนด์แผ่นเรียบ สีและอุปกรณ์เครื่องเขียน
- 3.4.2 คอมพิวเตอร์หรือโน้ตบุ๊กพร้อมอุปกรณ์ต่อพ่วงและปลั๊กไฟ
- 3.4.3 เครื่อง Printer สีพร้อมกระดาษสำหรับพิมพ์งาน (Glossy photo) ขนาด A4
- 3.4.4 ฟิล์มเจอร์บอร์ดสีดำ ขนาด 75 x 60 เซนติเมตร จำนวน 1 แผ่น และขนาด 40 x 80 เซนติเมตร จำนวน 1 แผ่น

3.5 เกณฑ์การตัดสินหรือเกณฑ์การให้คะแนน

3.5.1	แบบ Sketch	20	คะแนน
3.5.2	ความคิดริเริ่มสร้างสรรค์	30	คะแนน
3.5.3	ความสวยงามมีคุณค่า	20	คะแนน
3.5.4	การใช้งาน	10	คะแนน
3.5.5	การผลิตได้จริง	10	คะแนน
3.5.6	การนำเสนอผลงาน	10	คะแนน
	รวม	100	คะแนน

หมายเหตุ หลักเกณฑ์การพิจารณา

- 1) แบบ Sketch
 - ตรงตามแนวความคิด
 - จัดองค์ประกอบ
 - ความแปลกใหม่
 - การใช้สี
- 2) ความคิดริเริ่มสร้างสรรค์
 - ตรงตามแนวความคิด
 - จัดองค์ประกอบ
 - ความแปลกใหม่
 - มิติ /พื้นผิว
 - การใช้สี



เกณฑ์ กติกา การแข่งขันทักษะวิชาชีพ ทักษะวิชาชีพระยะสั้น และทักษะพื้นฐาน
ประเภทวิชาศิลปกรรมและเศรษฐกิจสร้างสรรค์
กลุ่มอาชีพอัญมณี เครื่องประดับและโลหะมีค่า
สาขาวิชางานเครื่องถมและเครื่องประดับ สาขาเครื่องประดับอัญมณี
สาขาวิชาช่างทองหลวง
ทักษะงานเครื่องประดับ ระดับประกาศนียบัตรวิชาชีพ (ปวช.)
ระดับสถานศึกษา ระดับจังหวัด ระดับภาค และระดับชาติ ปีการศึกษา 2570-2572

3) ความสวยงามมีคุณค่า

- ความประณีตในรายละเอียดการออกแบบ
- ปริมาณเนื้องานเหมาะสม

4) การใช้งาน

- ขนาด
- การสวมใส่ใช้งาน/ความปลอดภัยในการใช้งาน
- เหมาะสมกับผู้ใช้งาน

5) การผลิตได้จริง

- ความเป็นไปได้ในการผลิต
- เลือกใช้วัสดุการผลิตเหมาะสม

6) การนำเสนอผลงาน

- ตรงประเด็น สรุปลักษณะสำคัญ
- มีความมั่นใจ คล่องแคล่ว
- บุคลิกภาพการนำเสนอ

3.5.7 กรณีผู้เข้าแข่งขันไม่ปฏิบัติตามเกณฑ์ กติกา และรายละเอียดการแข่งขัน คณะกรรมการตัดสิน จะไม่พิจารณาผลคะแนนและจัดลำดับหรือพิจารณาโทษตามข้อกำหนดของเกณฑ์ กติกา

3.5.8 ผลการตัดสินต้องผ่านความเห็นชอบของคณะกรรมการบริหารองค์การนักวิชาชีพในอนาคต แห่งประเทศไทย แต่ละระดับ

3.5.9 ให้ประกาศผลการแข่งขันโดยเปิดเผยและแสดงให้สาธารณชนทราบ

3.6 คณะกรรมการตัดสิน

3.6.1 ระดับจังหวัด ให้มีคณะกรรมการตัดสิน ไม่เกิน 7 คน โดยประธานกรรมการบริหารองค์การ นักวิชาชีพในอนาคตแห่งประเทศไทย ระดับจังหวัด เป็นผู้แต่งตั้ง

3.6.2 ระดับภาค และระดับชาติ ให้มีคณะกรรมการตัดสิน ไม่เกิน 7 คน

3.6.3 กรณีมีความจำเป็นต้องเพิ่มจำนวนกรรมการตัดสิน ให้อยู่ในดุลยพินิจของคณะกรรมการบริหาร องค์การนักวิชาชีพในอนาคตแห่งประเทศไทย แต่ละระดับ



เกณฑ์ กติกา การแข่งขันทักษะวิชาชีพ ทักษะวิชาชีพระยะสั้น และทักษะพื้นฐาน
ประเภทวิชาศิลปกรรมและเศรษฐกิจสร้างสรรค์
กลุ่มอาชีพอัญมณี เครื่องประดับและโลหะมีค่า
สาขาวิชางานเครื่องถมและเครื่องประดับ สาขาเครื่องประดับอัญมณี
สาขาวิชาช่างทองหลวง
ทักษะงานเครื่องประดับ ระดับประกาศนียบัตรวิชาชีพ (ปวช.)
ระดับสถานศึกษา ระดับจังหวัด ระดับภาค และระดับชาติ ปีการศึกษา 2570-2572

3.7 คณะกรรมการดำเนินงาน

- 3.7.1 ระดับจังหวัด ให้มีคณะกรรมการดำเนินงาน โดยประธานกรรมการบริหารองค์การนักวิชาชีพในอนาคตแห่งประเทศไทย ระดับจังหวัด เป็นผู้แต่งตั้ง
- 3.7.2 ระดับภาค ให้มีคณะกรรมการดำเนินงาน โดยอยู่ในดุลยพินิจของคณะกรรมการบริหารองค์การนักวิชาชีพในอนาคตแห่งประเทศไทย ระดับภาค ประธานกรรมการบริหารองค์การนักวิชาชีพในอนาคตแห่งประเทศไทย ระดับภาค เป็นผู้แต่งตั้ง
- 3.7.3 ระดับชาติ ให้มีคณะกรรมการดำเนินงาน ไม่เกิน 15 คน โดยมีผู้แทนของแต่ละภาคๆ ละ 1 คน และภาคที่เป็นเจ้าภาพเสนอรายชื่อคณะกรรมการในภาค จำนวน 11 คน เลขาธิการคณะกรรมการการอาชีวศึกษา หรือรองเลขาธิการคณะกรรมการการอาชีวศึกษาที่ได้รับมอบหมายเป็นผู้แต่งตั้ง
- 3.7.4 กรณีมีความจำเป็นต้องเพิ่มจำนวนคณะกรรมการดำเนินงาน เกิน 15 คน ให้อยู่ในดุลยพินิจของคณะกรรมการบริหารองค์การนักวิชาชีพในอนาคตแห่งประเทศไทย แต่ละระดับ

4. การพิจารณาเหรียญรางวัลตามเกณฑ์มาตรฐาน

- 4.1 คะแนน 80 ขึ้นไป ระดับเหรียญทอง
- 4.2 คะแนน 70 - 79 ระดับเหรียญเงิน
- 4.3 คะแนน 60 - 69 ระดับเหรียญทองแดง

5. การจัดอันดับรางวัล

- 5.1 ชนะเลิศ ได้คะแนนสูงสุด
- 5.2 รองชนะเลิศอันดับ 1 ได้คะแนนรองจากรางวัลชนะเลิศ
- 5.3 รองชนะเลิศอันดับ 2 ได้คะแนนรองจากรางวัลรองชนะเลิศอันดับ 1
- 5.4 รองชนะเลิศอันดับ 3 ได้คะแนนรองจากรางวัลรองชนะเลิศอันดับ 2
- 5.5 รองชนะเลิศอันดับ 4 ได้คะแนนรองจากรางวัลรองชนะเลิศอันดับ 3
- 5.6 ชมเชย ได้คะแนนรองจากรางวัลรองชนะเลิศอันดับ 4 และมีคะแนนอยู่ในระดับเหรียญทองแดงขึ้นไป

หมายเหตุ รางวัลลำดับที่ 5.1 – 5.5 ต้องไม่ครองตำแหน่งร่วมกัน



เกณฑ์ กติกา การแข่งขันทักษะวิชาชีพ ทักษะวิชาชีพระยะสั้น และทักษะพื้นฐาน
ประเภทวิชาศิลปกรรมและเศรษฐกิจสร้างสรรค์
กลุ่มอาชีพอัญมณี เครื่องประดับและโลหะมีค่า
สาขาวิชางานเครื่องถมและเครื่องประดับ สาขาเครื่องประดับอัญมณี
สาขาวิชาช่างทองหลวง
ทักษะงานเครื่องประดับ ระดับประกาศนียบัตรวิชาชีพ (ปวช.)
ระดับสถานศึกษา ระดับจังหวัด ระดับภาค และระดับชาติ ปีการศึกษา 2570-2572

6. รางวัลที่ได้รับ

- | | |
|------------------------|--|
| 6.1 ชนะเลิศ | ได้รับโล่พร้อมเกียรติบัตร (ระดับภาคและระดับชาติ) |
| 6.2 รองชนะเลิศอันดับ 1 | ได้รับเกียรติบัตร |
| 6.3 รองชนะเลิศอันดับ 2 | ได้รับเกียรติบัตร |
| 6.4 รองชนะเลิศอันดับ 3 | ได้รับเกียรติบัตร |
| 6.5 รองชนะเลิศอันดับ 4 | ได้รับเกียรติบัตร |
| 6.6 ชมเชย | ได้รับเกียรติบัตร |

หมายเหตุ

1. โฉรางวัลมอบให้สถานศึกษา เกียรติบัตรมอบให้สถานศึกษา ผู้เข้าแข่งขัน และครูผู้ควบคุม
2. ผลการตัดสินของคณะกรรมการถือว่าเป็นที่สิ้นสุด

ฉบับร่างใช้สำหรับการแข่งขันระดับสถานศึกษาจังหวัด 2568 เท่านั้น



เกณฑ์ กติกา การแข่งขันทักษะวิชาชีพ ทักษะวิชาชีพระยะสั้น และทักษะพื้นฐาน
 ประเภทวิชาอุตสาหกรรมแฟชั่นและสิ่งทอ กลุ่มอาชีพแฟชั่น สาขาวิชาแฟชั่นและสิ่งทอ
 ทักษะการออกแบบและตัดเย็บชุดลำลอง (Street Wear Fashion & Design)
 ระดับประกาศนียบัตรวิชาชีพ (ปวช.)
 ระดับสถานศึกษา ระดับจังหวัด ระดับภาค และระดับชาติ ปีการศึกษา 2568 - 2572

1. วัตถุประสงค์ของการแข่งขัน

- 1.1 เพื่อเป็นการส่งเสริมทักษะการออกแบบและตัดเย็บชุดลำลอง ให้แก่ผู้เรียน
- 1.2 เพื่อให้ผู้เรียนได้ใช้ความรู้ความสามารถที่ได้จากการศึกษา ให้เกิดประโยชน์ในการปฏิบัติงานจริง
- 1.3 เพื่อให้ผู้เรียนได้รับประสบการณ์นอกเหนือจากการศึกษาในห้องเรียน
- 1.4 เพื่อเป็นการประชาสัมพันธ์และเผยแพร่ผลงานของสถานศึกษา ในสังกัดสำนักงานคณะกรรมการการอาชีวศึกษา
- 1.5 เพื่อยกระดับทักษะฝีมือของผู้เรียนอาชีวศึกษา ให้ก้าวสู่ระดับสากล

2. คุณสมบัติและข้อกำหนดของผู้เข้าแข่งขัน

2.1 คุณสมบัติ

- 2.1.1 เป็นสมาชิกประเภทสามัญขององค์การนักวิชาชีพในอนาคตแห่งประเทศไทย ระดับสถานศึกษา
- 2.1.2 เป็นผู้เรียนในระบบ หรือระบบทวิภาคี (ไม่เป็นพนักงานประจำบริษัท) ของสถานศึกษาสังกัดสำนักงานคณะกรรมการการอาชีวศึกษาและได้ลงทะเบียนเรียนในหลักสูตรประกาศนียบัตรวิชาชีพ (ปวช.) ยกเว้น ผู้เรียนระบบทวิศึกษา และผู้เรียนโครงการพิเศษ
- 2.1.3 ระดับจังหวัด ต้องผ่านการแข่งขัน และได้รับรางวัลชนะเลิศ ระดับสถานศึกษา
- 2.1.4 ระดับภาค ต้องผ่านการแข่งขัน และได้รับรางวัลชนะเลิศ ระดับจังหวัด
- 2.1.5 ระดับชาติ ต้องผ่านการแข่งขัน และได้รับรางวัลชนะเลิศ รองชนะเลิศอันดับ 1 ระดับภาค

2.2 ข้อกำหนด

- 2.2.1 ผู้เข้าแข่งขันกำลังศึกษาในสาขาวิชาแฟชั่นและสิ่งทอ
- 2.2.2 ผู้เข้าแข่งขันทีมละ 3 คน สำรอง 1 คน ครูผู้ควบคุม 1 คน
- 2.2.3 ผู้เข้าร่วมแข่งขันแต่งกายด้วยชุดนักเรียน หรือตามที่คณะกรรมการจัดการแข่งขันกำหนด
- 2.2.4 ยื่นหลักฐานการสมัครตามแบบฟอร์มที่กำหนด และลงทะเบียนเข้าร่วมการแข่งขัน

3. รายละเอียดของการแข่งขัน

3.1 สมรรถนะรายวิชา

- 3.1.1 แสดงความรู้ ความเข้าใจเกี่ยวกับ การวิเคราะห์แบบเสื้อผ้า เพื่อการสร้างแบบและตัดเย็บเสื้อผ้าได้ตามหลักการ
- 3.1.2 วิเคราะห์ สร้างสรรค์ การแก้ปัญหาในการออกแบบตัดเย็บ ตกแต่งเสื้อผ้าแฟชั่นได้ตามหลักการ
- 3.1.3 สร้างแบบและตัดเย็บเสื้อผ้าได้ตามหลักการ
- 3.1.4 วางแผนการเตรียมงาน และการนำเสนอผลงานได้ถูกต้อง



เกณฑ์ กติกา การแข่งขันทักษะวิชาชีพ ทักษะวิชาชีพระยะสั้น และทักษะพื้นฐาน
ประเภทวิชาอุตสาหกรรมแฟชั่นและสิ่งทอ กลุ่มอาชีพแฟชั่น สาขาวิชาแฟชั่นและสิ่งทอ
ทักษะการออกแบบและตัดเย็บชุดลำลอง (Street Wear Fashion & Design)
ระดับประกาศนียบัตรวิชาชีพ (ปวช.)
ระดับสถานศึกษา ระดับจังหวัด ระดับภาค และระดับชาติ ปีการศึกษา 2568 - 2572

3.2 งานที่กำหนด

3.2.1 ออกแบบและตัดเย็บชุดลำลอง (Street Wear Fashion & Design) สำหรับผู้สวมใส่
อายุระหว่าง 20 - 35 ปี จำนวน 1 ชุด

3.2.2 Street Wear Fashion & Design หมายถึง รูปแบบการแต่งกายที่ได้รับความนิยมจาก
คนรุ่นใหม่ ซึ่งเป็นแฟชั่นที่ได้รับความนิยมจากวัฒนธรรมและเทรนด์แฟชั่นในแต่ละปีโดยเน้นการ
เป็นอิสระในการออกแบบ ความเป็นตัวของตัวเอง และรูปแบบที่โดดเด่น

3.3 กำหนดการแข่งขัน

3.3.1 การออกแบบเสื้อผ้า Street Wear Style จากแรงบันดาลใจ

3.3.1.1 วาดภาพและระบายสีลงบนกระดาษ 100 ปอนด์ ขนาด 42 x 60 เซนติเมตร
จำนวน 1 แผ่น ที่กรรมการกลางจัดให้ (สามารถตัดแยกส่วนได้)

3.3.1.2 ผู้เข้าแข่งขันจัดเตรียมวัสดุตกแต่ง ตามแนวคิด และแรงบันดาลใจ นำมาตกแต่งประกอบ
Mood board ในเวลา และนำเสนอประกอบในการออกแบบ แรงบันดาลใจ ติดลงบน
ฟิวเจอร์บอร์ดสีดำที่กรรมการกลางจัดให้

3.3.1.3 ให้เสร็จสิ้นภายในเวลา 1 ชั่วโมงแรกของการแข่งขัน

3.3.2 ให้ผู้เข้าแข่งขันเตรียมแบบตัดเบื้องต้น (Basic Pattern) ตามมาตรฐานสากล มาโดยจัดทำลงใน
กระดาษแข็งหน้าขาวหลังเทา แล้วนำมาแยกแบบตัดในเวลา

3.3.3 เวลาในการแข่งขัน การออกแบบและตัดเย็บเสื้อผ้า Street Wear Style จำนวน 7 ชั่วโมง

3.3.4 มีผู้แสดงแบบสวมเสื้อผ้า Street Wear Style

3.3.5 ผู้เข้าแข่งขันนำเสนอผลงานแบบ 2 ภาษา (ภาษาไทยและภาษาอังกฤษ) รวมเวลาไม่เกิน 5 นาที

3.4 สิ่งที่ผู้เข้าแข่งขันต้องเตรียม

3.4.1 ผ้าพื้น/ลาย หน้ากว้าง 45 นิ้ว จำนวน 5 เมตร /หน้ากว้าง 60 นิ้ว จำนวน 4 เมตร

(สามารถใช้ผ้าพื้น/ลาย รวมกันได้โดยให้เทียบสัดส่วน หน้ากว้าง 45 นิ้ว จำนวน 1.25 เมตร
เท่ากับผ้าหน้ากว้าง 60 นิ้ว จำนวน 1 เมตร รวมกันไม่เกิน 5 เมตร)

3.4.2 ผ้าซับใน ผ้ากาวย ผ้าเคมี ตามที่ใช้งานจริง แต่ไม่อนุญาตให้รีดอัดติดสำเร็จกับผ้าตาม ข้อ 3.4.1

3.4.3 วัสดุตกแต่ง เครื่องเกาะเกี่ยว ตามที่ใช้งานจริง

3.4.4 หุ่นสักรีด จำนวน 1 ตัว สำหรับทำงานบนหุ่น (มีหรือไม่มีก็ได้)

3.4.5 แบบตัดเบื้องต้น (Basic Pattern) จากกระดาษแข็งหน้าขาวหลังเทา

3.4.6 อุปกรณ์ในการออกแบบและตัดเย็บ

3.4.7 วัสดุตกแต่ง Mood Board

3.4.8 จักรกระเป่าหัว 2 หลัง



เกณฑ์ กติกา การแข่งขันทักษะวิชาชีพ ทักษะวิชาชีพพระยาศาสตร์ และทักษะพื้นฐาน
ประเภทวิชาอุตสาหกรรมแฟชั่นและสิ่งทอ กลุ่มอาชีพแฟชั่น สาขาวิชาแฟชั่นและสิ่งทอ
ทักษะการออกแบบและตัดเย็บชุดลำลอง (Street Wear Fashion & Design)
ระดับประกาศนียบัตรวิชาชีพ (ปวช.)
ระดับสถานศึกษา ระดับจังหวัด ระดับภาค และระดับชาติ ปีการศึกษา 2568 - 2572

3.4.9 เตารีด และอุปกรณ์ในการรีด

3.4.10 ปลั๊กไฟพ่วง

(หมายเหตุ ผู้เข้าแข่งขันสามารถนำจักรพั่นริมกระเป๋าคือมาได้ จำนวน 1 หลัง)

3.5 เกณฑ์การตัดสินหรือเกณฑ์การให้คะแนน

3.5.1 การวาดโครงร่างหุ่น ออกแบบ การใช้สี 10 คะแนน

3.5.2 ความคิดสร้างสรรค์ในการออกแบบ

3.5.2.1 ออกแบบได้ตามเทรนด์แฟชั่นปัจจุบัน 15 คะแนน

3.5.2.2 ออกแบบได้ตรงกับแรงบันดาลใจ 10 คะแนน

3.5.3 ความประณีต การตัดเย็บ การตกแต่ง 25 คะแนน

3.5.4 ตัดเย็บได้ตรงตาม mood board 10 คะแนน

3.5.5 เสร็จทันเวลาที่กำหนด 10 คะแนน

หมายเหตุ กรณีที่เสร็จไม่ทันเวลาหรือเกินเวลาที่กำหนดให้ตัด 1 คะแนนต่อนาที ทั้งนี้ไม่เกิน 10 นาที

3.5.6 การนำเสนอผลงาน (ภาษาไทยและภาษาอังกฤษ) 10 คะแนน

3.5.7 ภาพรวมการนำเสนอผลงาน ผู้แสดงแบบและเสื้อผ้า 10 คะแนน

3.5.8 กรณีผู้เข้าแข่งขันไม่ปฏิบัติตามเกณฑ์ กติกา และรายละเอียดการแข่งขัน คณะกรรมการตัดสิน
จะไม่พิจารณาผลคะแนนและจัดลำดับหรือพิจารณาโทษตามข้อกำหนดของเกณฑ์ กติกา

3.5.9 ผลการตัดสินต้องผ่านความเห็นชอบของคณะกรรมการบริหารองค์การนักวิชาชีพในอนาคต
แห่งประเทศไทย แต่ละระดับ

3.5.10 ให้ประกาศผลการแข่งขันโดยเปิดเผยและแสดงให้สาธารณชนทราบ

3.6 คณะกรรมการตัดสิน

3.6.1 ระดับจังหวัด ให้มีคณะกรรมการตัดสิน ไม่เกิน 7 คน โดยประธานกรรมการบริหารองค์การ
นักวิชาชีพในอนาคตแห่งประเทศไทย ระดับจังหวัด เป็นผู้แต่งตั้ง

3.6.2 ระดับภาค และระดับชาติ ให้มีคณะกรรมการตัดสิน ไม่เกิน 7 คน

3.6.3 กรณีมีความจำเป็นต้องเพิ่มจำนวนกรรมการตัดสิน ให้อยู่ในดุลยพินิจของคณะกรรมการบริหาร
องค์การนักวิชาชีพในอนาคตแห่งประเทศไทย แต่ละระดับ

3.7 คณะกรรมการดำเนินงาน

3.7.1 ระดับจังหวัด ให้มีคณะกรรมการดำเนินงาน โดยประธานกรรมการบริหารองค์การนักวิชาชีพ
ในอนาคตแห่งประเทศไทย ระดับจังหวัด เป็นผู้แต่งตั้ง



เกณฑ์ กติกา การแข่งขันทักษะวิชาชีพ ทักษะวิชาชีพพระยาศาสตร์ และทักษะพื้นฐาน
ประเภทวิชาอุตสาหกรรมแฟชั่นและสิ่งทอ กลุ่มอาชีพแฟชั่น สาขาวิชาแฟชั่นและสิ่งทอ
ทักษะการออกแบบและตัดเย็บชุดลำลอง (Street Wear Fashion & Design)
ระดับประกาศนียบัตรวิชาชีพ (ปวช.)
ระดับสถานศึกษา ระดับจังหวัด ระดับภาค และระดับชาติ ปีการศึกษา 2568 - 2572

- 3.7.2 ระดับภาค ให้มีคณะกรรมการดำเนินงาน โดยอยู่ในดุลยพินิจของคณะกรรมการบริหารองค์การนักวิชาชีพในอนาคตแห่งประเทศไทย ระดับภาค ประธานกรรมการบริหารองค์การนักวิชาชีพในอนาคตแห่งประเทศไทย ระดับภาค เป็นผู้แต่งตั้ง
- 3.7.3 ระดับชาติ ให้มีคณะกรรมการดำเนินงาน ไม่เกิน 15 คน โดยมีผู้แทนของแต่ละภาค ๆ ละ 1 คน และภาคที่เป็นเจ้าภาพเสนอรายชื่อคณะกรรมการในภาค จำนวน 11 คน เลขานุการคณะกรรมการการอาชีวศึกษา หรือรองเลขานุการคณะกรรมการการอาชีวศึกษาที่ได้รับมอบหมายเป็นผู้แต่งตั้ง
- 3.7.4 กรณีมีความจำเป็นต้องเพิ่มจำนวนคณะกรรมการดำเนินงาน เกิน 15 คน ให้อยู่ในดุลยพินิจของคณะกรรมการบริหารองค์การนักวิชาชีพในอนาคตแห่งประเทศไทย แต่ละระดับ

4. การพิจารณาเหรียญรางวัลตามเกณฑ์มาตรฐาน

- 4.1 คะแนน 80 ขึ้นไป ระดับเหรียญทอง
- 4.2 คะแนน 70 - 79 ระดับเหรียญเงิน
- 4.3 คะแนน 60 - 69 ระดับเหรียญทองแดง

5. การจัดอันดับรางวัล

- 5.1 ชนะเลิศ ได้คะแนนสูงสุด
- 5.2 รองชนะเลิศอันดับ 1 ได้คะแนนรองจากรางวัลชนะเลิศ
- 5.3 รองชนะเลิศอันดับ 2 ได้คะแนนรองจากรางวัลรองชนะเลิศอันดับ 1
- 5.4 รองชนะเลิศอันดับ 3 ได้คะแนนรองจากรางวัลรองชนะเลิศอันดับ 2
- 5.5 รองชนะเลิศอันดับ 4 ได้คะแนนรองจากรางวัลรองชนะเลิศอันดับ 3
- 5.6 ชมเชย ได้คะแนนรองจากรางวัลรองชนะเลิศอันดับ 4 และมีคะแนนอยู่ในระดับเหรียญทองแดงขึ้นไป

หมายเหตุ รางวัลลำดับที่ 5.1 – 5.5 ต้องไม่ครองตำแหน่งร่วมกัน

6. รางวัลที่ได้รับ

- 6.1 ชนะเลิศ ได้รับโล่พร้อมเกียรติบัตร (ระดับภาคและระดับชาติ)
- 6.2 รองชนะเลิศอันดับ 1 ได้รับเกียรติบัตร
- 6.3 รองชนะเลิศอันดับ 2 ได้รับเกียรติบัตร
- 6.4 รองชนะเลิศอันดับ 3 ได้รับเกียรติบัตร
- 6.5 รองชนะเลิศอันดับ 4 ได้รับเกียรติบัตร
- 6.6 ชมเชย ได้รับเกียรติบัตร




เกณฑ์ กติกา การแข่งขันทักษะวิชาชีพ ทักษะวิชาชีพพระยาศาสตร์ และทักษะพื้นฐาน
ประเภทวิชาอุตสาหกรรมแฟชั่นและสิ่งทอ กลุ่มอาชีพแฟชั่น สาขาวิชาแฟชั่นและสิ่งทอ
ทักษะการออกแบบและตัดเย็บชุดลำลอง (Street Wear Fashion & Design)
ระดับประกาศนียบัตรวิชาชีพ (ปวช.)
ระดับสถานศึกษา ระดับจังหวัด ระดับภาค และระดับชาติ ปีการศึกษา 2568 - 2572

หมายเหตุ

1. โฉร่างวัลมอบให้สถานศึกษา เภียรติบัตรมอบให้สถานศึกษา ผู้เข้าแข่งขัน และครูผู้ควบคุม
2. ผลการตัดสินของคณะกรรมการถือว่าเป็นที่สิ้นสุด

ฉบับร่างใช้เฉพาะการแข่งขันระดับสถานศึกษา จังหวัด 2568 เท่านั้น

	<p>เกณฑ์ กติกา การแข่งขันทักษะวิชาชีพ ทักษะวิชาชีพระยะสั้น และทักษะพื้นฐาน ประเภทวิชาอุตสาหกรรมแฟชั่นและสิ่งทอ กลุ่มอาชีพสิ่งทอและเครื่องนุ่งห่ม สาขาวิชาเทคโนโลยีสิ่งทอ สาขาวิชาเคมีสิ่งทอ สาขาวิชาเทคโนโลยีเครื่องนุ่งห่ม ทักษะการออกแบบและตัดเย็บผ้าพื้นเมืองท้องถิ่น ประจำภาค (Thai Culture Textiles Fashion & Design) ระดับประกาศนียบัตรวิชาชีพชั้นสูง (ปวส.) ระดับสถานศึกษา ระดับจังหวัด ระดับภาค และระดับชาติ ปีการศึกษา 2568 - 2572</p>
---	---

<p>1. วัตถุประสงค์ของการแข่งขัน</p> <ol style="list-style-type: none"> 1.1 เพื่อเป็นการส่งเสริมทักษะการออกแบบชุดลำลองและตัดเย็บผ้าพื้นเมืองท้องถิ่น ประจำภาค ให้แก่ผู้เรียน 1.2 เพื่อให้ผู้เรียนได้ใช้ความรู้ความสามารถที่ได้จากการศึกษา ให้เกิดประโยชน์ในการปฏิบัติงานจริง 1.3 เพื่อให้ผู้เรียนได้รับประสบการณ์จริงนอกเหนือจากการศึกษาในห้องเรียน 1.4 เพื่อเป็นการประชาสัมพันธ์และเผยแพร่ผลงานของสถานศึกษา ในสังกัดสำนักงานคณะกรรมการการอาชีวศึกษา 1.5 เพื่อยกระดับทักษะฝีมือของผู้เรียนอาชีวศึกษา ให้ก้าวสู่ระดับสากล <p>2. คุณสมบัติและข้อกำหนดของผู้เข้าแข่งขัน</p> <p>2.1 คุณสมบัติ</p> <ol style="list-style-type: none"> 2.1.1 เป็นสมาชิกประเภทสามัญขององค์การนักวิชาชีพในอนาคตแห่งประเทศไทย ระดับสถานศึกษา 2.1.2 เป็นผู้เรียนในระบบ หรือระบบทวิภาคี (ไม่เป็นพนักงานประจำบริษัท) ของสถานศึกษาสังกัดสำนักงานคณะกรรมการการอาชีวศึกษาและได้ลงทะเบียนเรียนในหลักสูตรประกาศนียบัตรวิชาชีพชั้นสูง (ปวส.) ยกเว้น ผู้เรียนระบบทวิศึกษา และผู้เรียนโครงการพิเศษ 2.1.3 ระดับจังหวัด ต้องผ่านการแข่งขัน และได้รับรางวัลชนะเลิศ ระดับสถานศึกษา 2.1.4 ระดับภาค ต้องผ่านการแข่งขัน และได้รับรางวัลชนะเลิศ ระดับจังหวัด 2.1.5 ระดับชาติ ต้องผ่านการแข่งขัน และได้รับรางวัลชนะเลิศ รองชนะเลิศอันดับ 1 ระดับภาค <p>2.2 ข้อกำหนด</p> <ol style="list-style-type: none"> 2.2.1 ผู้เข้าแข่งขันกำลังศึกษาอยู่ในสาขาวิชาเทคโนโลยีสิ่งทอ หรือ สาขาวิชาเคมีสิ่งทอ หรือ สาขาวิชาเทคโนโลยีเครื่องนุ่งห่ม 2.2.2 ผู้เข้าแข่งขันทีมละ 3 คน สำรอง 1 คน ครูผู้ควบคุม 1 คน 2.2.3 ผู้เข้าร่วมแข่งขันแต่งกายด้วยชุดนักศึกษา หรือตามที่คณะกรรมการจัดการแข่งขันกำหนด 2.2.4 ยื่นหลักฐานการสมัครตามแบบฟอร์มที่กำหนด และลงทะเบียนเข้าร่วมการแข่งขัน <p>3. รายละเอียดของการแข่งขัน</p> <p>3.1 สมรรถนะรายวิชา</p> <ol style="list-style-type: none"> 3.1.1 แสดงความรู้ ความเข้าใจเกี่ยวกับ กระบวนการความคิดและการปฏิบัติที่หลากหลาย ด้านการออกแบบแฟชั่นเสื้อผ้า สร้างแบบตัดและตัดเย็บเสื้อผ้าตามสมัยนิยม



เกณฑ์ กติกา การแข่งขันทักษะวิชาชีพ ทักษะวิชาชีพพระยาศรีสุนทร และทักษะพื้นฐาน
ประเภทวิชาอุตสาหกรรมแฟชั่นและสิ่งทอ กลุ่มอาชีพสิ่งทอและเครื่องนุ่งห่ม
สาขาวิชาเทคโนโลยีสิ่งทอ สาขาวิชาเคมีสิ่งทอ สาขาวิชาเทคโนโลยีเครื่องนุ่งห่ม
ทักษะการออกแบบและตัดเย็บผ้าพื้นเมืองท้องถิ่น ประจำปีภาค
(Thai Culture Textiles Fashion & Design)
ระดับประกาศนียบัตรวิชาชีพชั้นสูง (ปวส.)
ระดับสถานศึกษา ระดับจังหวัด ระดับภาค และระดับชาติ ปีการศึกษา 2568 - 2572

- 3.1.2 ออกแบบแฟชั่น สร้างแบบตัด และตัดเย็บเสื้อผ้าตามหลักการ และกระบวนการโดยคำนึงถึง
การบริหารงานคุณภาพ
- 3.1.3 วางแผนการทำงานอย่างเป็นระบบ วิเคราะห์และกำหนดระยะการทำงาน ศึกษาเทรนด์แฟชั่น
และเลือกใช้วัสดุดิบ กำหนดแนวคิดด้านการออกแบบและตัดเย็บเสื้อผ้าได้เหมาะสม
- 3.1.4 ตกแต่งสำเร็จได้ตามหลักการ

3.2 งานที่กำหนด

- 3.2.1 ออกแบบและตัดเย็บผ้าพื้นเมืองท้องถิ่นประจำปีภาค จำนวน 1 ชุด
- 3.2.2 ออกแบบและตัดเย็บตามโจทย์ที่กำหนด ด้วยวิธีการจับสลาก ดังนี้
- | | | |
|---------|-----------------|---------------------|
| 3.2.2.1 | ปีการศึกษา 2568 | ประเภทชุดทำงาน |
| 3.2.2.2 | ปีการศึกษา 2569 | ประเภทชุดโอกาสพิเศษ |
| 3.2.2.3 | ปีการศึกษา 2570 | ประเภทชุดลำลอง |
| 3.2.2.4 | ปีการศึกษา 2571 | ประเภทชุดสุท |
| 3.2.2.5 | ปีการศึกษา 2572 | ประเภทชุดไทย |
- 3.2.3 โดยคณะกรรมการตัดสินการแข่งขัน จัดทำโจทย์โดยกำหนด ช่วงอายุ อาชีพ โอกาสที่สวมใส่
เป็นต้น จำนวน 3 ข้อ แล้วจับสลากโจทย์ จำนวน 1 ข้อ เพื่อใช้เป็นโจทย์สำหรับการแข่งขัน

3.3 กำหนดการแข่งขัน

- 3.3.1 ระดับจังหวัด และระดับภาค ออกแบบและตัดเย็บผ้าพื้นเมืองท้องถิ่นประจำปีภาคของผู้เข้าแข่งขัน
ระดับชาติ ให้ใช้ผ้าพื้นเมืองท้องถิ่นประจำปีภาคของเจ้าภาพที่จัดการแข่งขันในแต่ละปี
- 3.3.1.1 ออกแบบชุดตามโจทย์ที่กำหนดจากแรงบันดาลใจ ลงบนกระดาษ 100 ปอนด์
ขนาด 42 x 60 เซนติเมตร จำนวน 1 แผ่น ที่กรรมการกลางจัดให้
(สามารถตัดแยกส่วนได้)
- 3.3.1.2 ผู้เข้าแข่งขันจัดเตรียมวัสดุตกแต่ง แนวคิด และแรงบันดาลใจ นำมาตกแต่งประกอบ
Mood board ในเวลา และนำเสนอประกอบในการออกแบบ แรงบันดาลใจ ติดลงบน
ฟิวเจอร์บอร์ดสีดำที่กรรมการกลางจัดให้
- 3.3.1.3 ให้เสร็จสิ้นภายในเวลา 1 ชั่วโมงแรกของการแข่งขัน
- 3.3.2 ให้ผู้เข้าแข่งขันเตรียมแบบตัดเสื้อผ้าสตรีเบื้องต้น (Basic Pattern) ตามมาตรฐานสากล มาโดย
จัดทำลงในกระดาษแข็งหน้าขาวหลังเทา แล้วนำมาแยกแบบตัดในเวลาแข่งขัน



เกณฑ์ กติกา การแข่งขันทักษะวิชาชีพ ทักษะวิชาชีพพระยาศรี และทักษะพื้นฐาน
ประเภทวิชาอุตสาหกรรมแฟชั่นและสิ่งทอ กลุ่มอาชีพสิ่งทอและเครื่องนุ่งห่ม
สาขาวิชาเทคโนโลยีสิ่งทอ สาขาวิชาเคมีสิ่งทอ สาขาวิชาเทคโนโลยีเครื่องนุ่งห่ม
ทักษะการออกแบบและตัดเย็บผ้าพื้นเมืองท้องถิ่น ประจำปีภาค

(Thai Culture Textiles Fashion & Design)

ระดับประกาศนียบัตรวิชาชีพชั้นสูง (ปวส.)

ระดับสถานศึกษา ระดับจังหวัด ระดับภาค และระดับชาติ ปีการศึกษา 2568 - 2572

- 3.3.3 เวลาในการแข่งขัน ออกแบบและตัดเย็บผ้าพื้นเมืองท้องถิ่นประจำปีภาค จำนวน 7 ชั่วโมง
- 3.3.4 ผู้แสดงแบบสวมเสื้อผ้าพื้นเมืองท้องถิ่นประจำปีภาค
- 3.3.5 ผู้เข้าแข่งขันนำเสนอผลงานแบบ 2 ภาษา (ภาษาไทยและภาษาอังกฤษ) รวมเวลาไม่เกิน 5 นาที
- 3.3.6 เวลาในการแข่งขัน การออกแบบและตัดเย็บเสื้อผ้าพื้นเมืองท้องถิ่นประจำปีภาค จำนวน 7 ชั่วโมง
- 3.3.7 ผู้แสดงแบบสวมเสื้อผ้าพื้นเมืองท้องถิ่นประจำปีภาค เพื่อนำเสนอผลงาน
- 3.3.8 นำเสนอผลงาน นางแบบสวมเสื้อผ้าพื้นเมืองท้องถิ่นประจำปีภาค แบบ 2 ภาษา (ภาษาไทยและภาษาอังกฤษ) รวมเวลาไม่เกิน 5 นาที
- 3.3.9 ระเบียบและรายละเอียดในการจัดการแข่งขัน ให้คณะกรรมการจัดการแข่งขันแต่ละระดับที่รับผิดชอบ เป็นผู้กำหนดและแจ้งให้สถานศึกษาที่เข้าร่วมการแข่งขันทราบก่อนการแข่งขัน ไม่น้อยกว่า 15 วัน

3.4 สิ่งที่ผู้เข้าแข่งขันต้องเตรียม

- 3.4.1 ผ้าพื้นเมืองท้องถิ่นประจำปีภาค ขึ้นเดียวหรือหลายชิ้นรวมกัน แล้วไม่เกิน 6 เมตร
 - 3.4.1.1 ระดับภาค ให้ใช้ผ้าพื้นเมืองท้องถิ่นประจำปีภาคของผู้ร่วมเข้าแข่งขัน
 - 3.4.1.2 ระดับชาติ ให้ใช้ผ้าพื้นเมืองท้องถิ่นประจำปีภาคของเจ้าภาพที่จัดการแข่งขัน (โดยเจ้าภาพที่จัดการแข่งขันระดับชาติเป็นผู้เตรียม)
- 3.4.2 ผ้าซับใน ผ้าขาว ผ้าเคมี ตามที่ใช้งานจริง แต่ไม่อนุญาตให้รัดอัดติดสำเร็จกับผ้าตาม ข้อ 3.4.1
- 3.4.3 วัสดุตกแต่ง เครื่องเกาะเกี่ยว ตามที่ใช้งานจริง
- 3.4.4 หุ่นสีกหลาด จำนวน 1 ตัว สำหรับทำงานบนหุ่น (มีหรือไม่มีก็ได้)
- 3.4.5 แบบตัดเบื้องต้น (Basic Pattern) จากกระดาษแข็งหน้าขาวหลังเทา
- 3.4.6 อุปกรณ์ในการออกแบบและตัดเย็บ
- 3.4.7 วัสดุตกแต่ง Mood Board
- 3.4.8 จักรกระดาษ 2 หลัง
- 3.4.9 เตารีด และอุปกรณ์ในการรีด
- 3.4.10 ปลั๊กไฟพ่วง
(หมายเหตุ ผู้เข้าแข่งขันสามารถนำจักรพั่นริมกระดาษที่วามาได้ จำนวน 1 หลัง)
- 3.4.11 คณะกรรมการดำเนินงานจัดการแข่งขันที่รับผิดชอบเป็นผู้กำหนดและแจ้งให้สถานศึกษาที่เข้าร่วมการแข่งขันทราบก่อนการแข่งขัน ไม่น้อยกว่า 15 วัน



เกณฑ์ กติกา การแข่งขันทักษะวิชาชีพ ทักษะวิชาชีพพระยาศรี และทักษะพื้นฐาน
ประเภทวิชาอุตสาหกรรมแฟชั่นและสิ่งทอ กลุ่มอาชีพสิ่งทอและเครื่องนุ่งห่ม
สาขาวิชาเทคโนโลยีสิ่งทอ สาขาวิชาเคมีสิ่งทอ สาขาวิชาเทคโนโลยีเครื่องนุ่งห่ม
ทักษะการออกแบบและตัดเย็บผ้าพื้นเมืองท้องถิ่น ประจำปีภาค

(Thai Culture Textiles Fashion & Design)

ระดับประกาศนียบัตรวิชาชีพชั้นสูง (ปวส.)

ระดับสถานศึกษา ระดับจังหวัด ระดับภาค และระดับชาติ ปีการศึกษา 2568 - 2572

3.5 เกณฑ์การตัดสินหรือเกณฑ์การให้คะแนน

- | | |
|--|----------|
| 3.5.1 การวาดโครงร่างหุ่น ออกแบบ การใช้สี | 10 คะแนน |
| 3.5.2 ความคิดสร้างสรรค์ในการออกแบบ | |
| 3.5.2.1 ออกแบบได้ตามเทรนด์แฟชั่นปัจจุบัน | 10 คะแนน |
| 3.5.2.2 ออกแบบได้ตรงกับแรงบันดาลใจ | 10 คะแนน |
| 3.5.3 ความประณีต การตัดเย็บ การตกแต่ง | 30 คะแนน |
| 3.5.4 ตัดเย็บได้ตรงตาม mood board | 10 คะแนน |
| 3.5.5 เสร็จทันเวลาที่กำหนด | 10 คะแนน |
| กรณีที่เสร็จไม่ทันเวลาหรือเกินเวลาที่กำหนดให้ตัด 1 คะแนนต่อนาที ทั้งนี้ไม่เกิน 10 นาที | |
| 3.5.6 การนำเสนอผลงาน (ภาษาไทยและภาษาอังกฤษ) | 10 คะแนน |
| 3.5.7 ภาพรวมการนำเสนอผลงาน นางแบบและเสื้อผ้า | 10 คะแนน |
| 3.5.8 กรณีผู้เข้าแข่งขันไม่ปฏิบัติตามเกณฑ์ กติกา และรายละเอียดการแข่งขัน คณะกรรมการตัดสิน
จะไม่พิจารณาผลคะแนนและจัดลำดับหรือพิจารณาโทษตามข้อกำหนดของเกณฑ์ กติกา | |
| 3.5.9 ผลการตัดสินต้องผ่านความเห็นชอบของคณะกรรมการบริหารองค์การนักวิชาชีพในอนาคต
แห่งประเทศไทย แต่ละระดับ | |
| 3.5.10 ให้ประกาศผลการแข่งขันโดยเปิดเผยและแสดงให้สาธารณชนทราบ | |

3.6 คณะกรรมการตัดสิน

- 3.6.1 ระดับจังหวัด ให้มีคณะกรรมการตัดสิน ไม่เกิน 7 คน โดยประธานกรรมการบริหารองค์การ
นักวิชาชีพในอนาคตแห่งประเทศไทย ระดับจังหวัด เป็นผู้แต่งตั้ง
- 3.6.2 ระดับภาค และระดับชาติ ให้มีคณะกรรมการตัดสิน ไม่เกิน 7 คน
- 3.6.3 กรณีมีความจำเป็นต้องเพิ่มจำนวนกรรมการตัดสิน ให้อยู่ในดุลยพินิจของคณะกรรมการบริหาร
องค์การนักวิชาชีพในอนาคตแห่งประเทศไทย แต่ละระดับ

3.7 คณะกรรมการดำเนินงาน

- 3.7.1 ระดับจังหวัด ให้มีคณะกรรมการดำเนินงาน โดยประธานกรรมการบริหารองค์การนักวิชาชีพ
ในอนาคตแห่งประเทศไทย ระดับจังหวัด เป็นผู้แต่งตั้ง
- 3.7.2 ระดับภาค ให้มีคณะกรรมการดำเนินงาน โดยอยู่ในดุลยพินิจของคณะกรรมการบริหารองค์การ
นักวิชาชีพในอนาคตแห่งประเทศไทย ระดับภาค ประธานกรรมการบริหารองค์การนักวิชาชีพ
ในอนาคตแห่งประเทศไทย ระดับภาค เป็นผู้แต่งตั้ง



เกณฑ์ กติกา การแข่งขันทักษะวิชาชีพ ทักษะวิชาชีพพระยาศาสตร์ และทักษะพื้นฐาน
ประเภทวิชาอุตสาหกรรมแฟชั่นและสิ่งทอ กลุ่มอาชีพสิ่งทอและเครื่องนุ่งห่ม
สาขาวิชาเทคโนโลยีสิ่งทอ สาขาวิชาเคมีสิ่งทอ สาขาวิชาเทคโนโลยีเครื่องนุ่งห่ม
ทักษะการออกแบบและตัดเย็บผ้าพื้นเมืองท้องถิ่น ประจำปีภาค

(Thai Culture Textiles Fashion & Design)

ระดับประกาศนียบัตรวิชาชีพชั้นสูง (ปวส.)

ระดับสถานศึกษา ระดับจังหวัด ระดับภาค และระดับชาติ ปีการศึกษา 2568 - 2572

3.7.3 ระดับชาติ ให้มีคณะกรรมการดำเนินงาน ไม่เกิน 15 คน โดยมีผู้แทนของแต่ละภาค ๆ ละ 1 คน และภาคที่เป็นเจ้าภาพเสนอรายชื่อคณะกรรมการในภาค จำนวน 11 คน เลขานุการ คณะกรรมการการอาชีวศึกษา หรือรองเลขานุการคณะกรรมการการอาชีวศึกษาที่ได้รับ มอบหมายเป็นผู้แต่งตั้ง

3.7.4 กรณีมีความจำเป็นต้องเพิ่มจำนวนคณะกรรมการดำเนินงาน เกิน 15 คน ให้อยู่ในดุลยพินิจ ของคณะกรรมการบริหารองค์การนักวิชาชีพในอนาคตแห่งประเทศไทย แต่ละระดับ

4. การพิจารณาเหรียญรางวัลตามเกณฑ์มาตรฐาน

4.1 คะแนน 80 ขึ้นไป ระดับเหรียญทอง

4.2 คะแนน 70 - 79 ระดับเหรียญเงิน

4.3 คะแนน 60 - 69 ระดับเหรียญทองแดง

5. การจัดอันดับรางวัล

5.1 ชนะเลิศ ได้คะแนนสูงสุด

5.2 รองชนะเลิศอันดับ 1 ได้คะแนนรองจากรางวัลชนะเลิศ

5.3 รองชนะเลิศอันดับ 2 ได้คะแนนรองจากรางวัลรองชนะเลิศอันดับ 1

5.4 รองชนะเลิศอันดับ 3 ได้คะแนนรองจากรางวัลรองชนะเลิศอันดับ 2

5.5 รองชนะเลิศอันดับ 4 ได้คะแนนรองจากรางวัลรองชนะเลิศอันดับ 3

5.6 ชมเชย ได้คะแนนรองจากรางวัลรองชนะเลิศอันดับ 4 และมีคะแนนอยู่ในระดับเหรียญทองแดงขึ้นไป

หมายเหตุ รางวัลลำดับที่ 5.1 – 5.5 ต้องไม่ครองตำแหน่งร่วมกัน

6. รางวัลที่ได้รับ

6.1 ชนะเลิศ ได้รับโล่พร้อมเกียรติบัตร (ระดับภาคและระดับชาติ)

6.2 รองชนะเลิศอันดับ 1 ได้รับเกียรติบัตร

6.3 รองชนะเลิศอันดับ 2 ได้รับเกียรติบัตร

6.4 รองชนะเลิศอันดับ 3 ได้รับเกียรติบัตร

6.5 รองชนะเลิศอันดับ 4 ได้รับเกียรติบัตร

6.6 ชมเชย ได้รับเกียรติบัตร



เกณฑ์ กติกา การแข่งขันทักษะวิชาชีพ ทักษะวิชาชีพพระยะสั้น และทักษะพื้นฐาน
ประเภทวิชาอุตสาหกรรมแฟชั่นและสิ่งทอ กลุ่มอาชีพสิ่งทอและเครื่องนุ่งห่ม
สาขาวิชาเทคโนโลยีสิ่งทอ สาขาวิชาเคมีสิ่งทอ สาขาวิชาเทคโนโลยีเครื่องนุ่งห่ม
ทักษะการออกแบบและตัดเย็บผ้าพื้นเมืองท้องถิ่น ประจำภาค
(Thai Culture Textiles Fashion & Design)
ระดับประกาศนียบัตรวิชาชีพชั้นสูง (ปวส.)
ระดับสถานศึกษา ระดับจังหวัด ระดับภาค และระดับชาติ ปีการศึกษา 2568 - 2572

หมายเหตุ

1. โฉร่างวัลมอบให้สถานศึกษา เกียรติบัตรมอบให้สถานศึกษา ผู้เข้าแข่งขัน และครูผู้ควบคุม
2. ผลการตัดสินของคณะกรรมการถือว่าเป็นที่สิ้นสุด

ฉบับร่างใช้เฉพาะการแข่งขันระดับสถานศึกษา จังหวัด 2568 เท่านั้น



เกณฑ์ กติกา การแข่งขันทักษะวิชาชีพ ทักษะวิชาชีพระยะสั้น และทักษะพื้นฐาน
 ประเภทวิชาอุตสาหกรรมท่องเที่ยว กลุ่มอาชีพการโรงแรม สาขาวิชาการโรงแรม
 ทักษะการผสมเครื่องดื่ม ประเภท Flair Bartender ระดับประกาศนียบัตรวิชาชีพ (ปวช.)
 ระดับสถานศึกษา ระดับจังหวัด ระดับภาค และระดับชาติ ปีการศึกษา 2568 - 2572

1. วัตถุประสงค์ของการแข่งขัน

- 1.1 เพื่อเป็นการส่งเสริมทักษะการผสมเครื่องดื่มให้แก่ผู้เรียน
- 1.2 เพื่อให้ผู้เรียนได้ใช้ความรู้ความสามารถที่ได้จากการศึกษามาใช้ให้เกิดประโยชน์ในการปฏิบัติงานจริง
- 1.3 เพื่อให้ผู้เรียนได้รับประสบการณ์นอกเหนือจากการศึกษาในห้องเรียน
- 1.4 เพื่อเป็นการประชาสัมพันธ์และเผยแพร่ผลงานของสถานศึกษาในสังกัดสำนักงานคณะกรรมการการอาชีวศึกษา
- 1.5 เพื่อยกระดับทักษะฝีมือของผู้เรียนอาชีวศึกษา ให้ก้าวสู่ระดับสากล

2. คุณสมบัติและข้อกำหนดของผู้เข้าแข่งขัน

2.1 คุณสมบัติ

- 2.1.1 เป็นสมาชิกประเภทสามัญขององค์การนักวิชาชีพในอนาคตแห่งประเทศไทย ระดับสถานศึกษา
- 2.1.2 เป็นผู้เรียนในระบบ หรือระบบทวิภาคี (ไม่เป็นพนักงานประจำบริษัท) ของสถานศึกษาสังกัดสำนักงานคณะกรรมการการอาชีวศึกษาและได้ลงทะเบียนเรียนในหลักสูตรประกาศนียบัตรวิชาชีพ (ปวช.) ยกเว้น ผู้เรียนระบบทวิศึกษา และผู้เรียนโครงการพิเศษ
- 2.1.3 ระดับจังหวัด ต้องผ่านการแข่งขัน และได้รับรางวัลชนะเลิศ ระดับสถานศึกษา
- 2.1.4 ระดับภาค ต้องผ่านการแข่งขัน และได้รับรางวัลชนะเลิศ ระดับจังหวัด
- 2.1.5 ระดับชาติ ต้องผ่านการแข่งขัน และได้รับรางวัลชนะเลิศ รางวัลรองชนะเลิศอันดับ 1 ระดับภาค

2.2 ข้อกำหนด

- 2.2.1 ผู้เข้าแข่งขันกำลังศึกษาอยู่ในสาขาวิชาการโรงแรม
- 2.2.2 ผู้เข้าแข่งขันหลักจำนวน 1 คน ผู้ช่วยผู้เข้าแข่งขัน (Bar back) จำนวนไม่เกิน 2 คน (ต้องเป็นผู้เรียนของวิทยาลัยฯ ที่ลงแข่งเท่านั้น) และครูผู้ควบคุม 1 คน
- 2.2.3 ยื่นหลักฐานการสมัครตามแบบฟอร์มที่กำหนด และลงทะเบียนเข้าร่วมการแข่งขัน
- 2.2.4 ผู้เข้าแข่งขันจะต้องแต่งกายในชุดเสื้อแขนยาวสีขาว กางเกงขายาวสีดำ ผูกหูกระต่ายหรือเนคไทสีเข้ม สวมเสื้อกั๊ก หรือเสื้อสูทตามมาตรฐานประจำสถานศึกษา สวมรองเท้าหุ้มส้นสีสุภาพ (รองเท้านักกีฬา หรือรองเท้าผ้าใบสีขาวล้วน หรือสีดำล้วน หรือสีชาวลายดำ หรือสีดัลลายขาว) เพื่อความสะอาดต่อการปฏิบัติงาน
- 2.2.5 ผู้เข้าแข่งขันสามารถใช้เครื่องแต่งกายเสริมอื่น ๆ ที่ไม่เป็นอุปสรรคต่อการทำงาน เช่น อาร์มริง ผ้าคาดเอว ฯลฯ

3. รายละเอียดของการแข่งขัน

3.1 สมรรถนะรายวิชา

- 3.1.1 แสดงความรู้เกี่ยวกับเครื่องดื่มและการผสมเครื่องดื่ม



เกณฑ์ กติกา การแข่งขันทักษะวิชาชีพ ทักษะวิชาชีพระยะสั้น และทักษะพื้นฐาน
ประเภทวิชาอุตสาหกรรมท่องเที่ยว กลุ่มอาชีพการโรงแรม สาขาวิชาการโรงแรม
ทักษะการผสมเครื่องดื่ม ประเภท Flair Bartender ระดับประกาศนียบัตรวิชาชีพ (ปวช.)
ระดับสถานศึกษา ระดับจังหวัด ระดับภาค และระดับชาติ ปีการศึกษา 2568 - 2572

3.1.2 จัดเตรียมอุปกรณ์ เครื่องมือ เครื่องใช้ในการผสมเครื่องดื่มและการบริการเครื่องดื่มตามรูปแบบ
การบริการ

3.1.3 ผสมเครื่องดื่มและบริการเครื่องดื่มตามสูตรที่กำหนด

3.2 งานที่กำหนด

ประเภท Flair Bartender

3.2.1 สูตรที่ใช้แข่งขัน ต้องเป็นสูตรภายใต้แนวคิด Twist Cocktail พื้นฐานของเครื่องดื่มต้องมาจากสูตร
Classic Cocktail และนำมารังสรรค์ให้เป็นเครื่องดื่ม Twist Cocktail พร้อมการตกแต่งแก้ว
เครื่องดื่ม สำหรับแก้วโชวี 1 แก้ว และเครื่องดื่มสำหรับกรรมการตัดสิน จำนวน 1 แก้ว
(ทั้ง 2 แก้ว มีการตกแต่ง องค์ประกอบต่าง ๆ และภาพรวมที่เหมือนกัน) ภายในเวลา 6 นาที
(เมื่อหมดเวลาการแข่งขัน ผู้เข้าแข่งขันต้องหยุดการแข่งขันโดยทันที ในกรณีที่ทำเครื่องดื่ม
ไม่เสร็จภายในเวลาที่กำหนด ให้ถือว่าเครื่องดื่มนั้น เป็นเครื่องดื่ม Missing Drink)

3.2.2 ผู้เข้าแข่งขันต้องนำส่วนผสมแก้ว อุปกรณ์ และวัสดุตกแต่งแก้วเครื่องดื่มมาเอง สำหรับวัสดุตกแต่ง
แก้วเครื่องดื่มจะต้องเป็นวัตถุดิบจริงตามธรรมชาติ ผู้เข้าแข่งขันสามารถหั่น ตัดแต่งเตรียมมาได้
แต่ต้องนำไปประกอบบนเวทีในขณะที่ทำการแข่งขันเท่านั้น

3.2.3 ในกรณีที่ผู้เข้าแข่งขันตกแต่งปากแก้ว (Garnish) ที่มีผลต่อรสชาติของเครื่องดื่ม ให้นับเป็นส่วนผสม
ของเครื่องดื่ม (ให้ผู้เข้าแข่งขันเขียนลงในสูตรเครื่องดื่ม (Recipe))

3.2.4 วัสดุอุปกรณ์ตกแต่งแก้วเครื่องดื่มต้องเป็นตามมาตรฐานบาร์เทนเดอร์สากล เช่น Cocktail Stick,
Cocktail Stirrer, Straw

3.2.5 การส่งสูตรส่วนผสม (Recipe) ให้ส่งสำหรับ 2 แก้ว โดยให้ส่งอัตราส่วนเป็น มิลลิลิตร
เช่น 10 มิลลิลิตร 30 มิลลิลิตร 45 มิลลิลิตร หากส่วนผสมอื่นที่ไม่สามารถวัดปริมาณเป็น มิลลิลิตร
ได้ให้ระบุเป็นหน่วยวัดอื่น เช่น หยด (Drop), ช้อนชา, ช้อนโต๊ะ, Scoop และต้องผสมเครื่องดื่ม
สำหรับ 2 ที่ (2 Portions) สำหรับแก้วโชวี 1 แก้ว และแก้วชิม 1 ชิม (แก้วโชวีและแก้วชิม
ต้องเหมือนกัน) โดยสามารถผสมลงในเซคเกอร์เดียวกัน (Double Recipe) หรือแยกผสมเป็นสอง
เซคเกอร์ได้

3.2.6 ส่วนผสมทั้งหมดที่ใช้ในการผสมเครื่องดื่ม จะต้องรินออกมาจากขวดหรือภาชนะที่มีปริมาณมากกว่า
ปริมาณที่ใช้สำหรับการผสมเครื่องดื่ม ที่แจ้งมาในสูตรส่วนผสม (Recipe) โดยมีปริมาณคงเหลือ
หลังจากผสมแต่ละชนิดของส่วนผสม ไม่น้อยกว่า 30 มิลลิลิตร (ไม่น้อยกว่า 1 ออนซ์)

3.2.7 ทุกขวดและภาชนะที่ใช้ในการแข่งขันต้องใส่ส่วนผสมที่มีในสูตรส่วนผสม (Recipe) เท่านั้น ห้ามใช้
น้ำเปล่าหรือส่วนผสมอื่นที่ไม่มีในสูตรส่วนผสม (Recipe) มาใส่เพื่อแข่งขันโดยเด็ดขาด

3.2.8 ผู้เข้าแข่งขันต้องนำเสนอเครื่องดื่ม และแรงบันดาลใจในการทำเครื่องดื่ม เป็นภาษาอังกฤษ
ไม่เกิน 5 นาที



เกณฑ์ กติกา การแข่งขันทักษะวิชาชีพ ทักษะวิชาชีพพระยะสั้น และทักษะพื้นฐาน
ประเภทวิชาอุตสาหกรรมท่องเที่ยว กลุ่มอาชีพการโรงแรม สาขาวิชาการโรงแรม
ทักษะการผสมเครื่องดื่ม ประเภท Flair Bartender ระดับประกาศนียบัตรวิชาชีพ (ปวช.)
ระดับสถานศึกษา ระดับจังหวัด ระดับภาค และระดับชาติ ปีการศึกษา 2568 - 2572

- 3.2.9 ผู้เข้าแข่งขันต้องแข่งขันในลักษณะ Working Flair และ Exhibition Flair
- 3.2.10 ให้ผู้เข้าแข่งขันใช้ขวดแก้วที่มีช่องเหลวไม่น้อยกว่า 240 มิลลิลิตร (ไม่น้อยกว่า 8 ออนซ์) ในการ Working Flair โดยใช้เวลาไม่น้อยกว่า 30 วินาที หากผู้เข้าแข่งขันใช้เวลาไม่ถึง 30 วินาที จะไม่ได้คะแนน Working Flair (เริ่มนับเวลาจากการจับขวดที่ใช้ Working Flair จนกระทั่งริน และวางขวด)
- 3.2.11 ขวดที่ใช้สำหรับการ Exhibition Flair ต้องเป็นขวดแก้วเท่านั้น และมีช่องเหลวในขวด ไม่น้อยกว่า 15 มิลลิลิตร และต้องนำเครื่องดื่มในขวดที่ใช้แสดงกลับมารินทุกครั้ง
- 3.2.12 ขวดที่ใช้ในการแข่งขัน ทั้ง Working Flair และ Exhibition Flair ต้องใช้ Pourer ห้ามผู้เข้าแข่งขันอุดหรือปิดจุก Pourer หากคณะกรรมการตรวจพบจะถูกตัดสิทธิ์การแข่งขันทันที การปฏิบัติการวัดตวงสามารถใช้ Jigger ในการแข่งขันได้
- 3.2.13 ส่วนผสมประเภทเครื่องปรุง เช่น ไข่ขาว, วาซาบิ, น้ำผึ้ง, แยม, ซอส เป็นต้น ต้องมีปริมาณมากกว่า สัดส่วนในสูตรส่วนผสม (Recipe) และต้องตวงส่วนผสมผ่านเครื่องตวงมาตรฐานเท่านั้น
- 3.2.14 ขวดที่ลอกฉลาก สำหรับการ Exhibition Flair พันเทปได้สองส่วน ส่วนหนึ่งรอบขวด
- 3.2.15 การใช้เทปพันปากขวด มีความยาวได้ไม่เกิน 15 เซนติเมตร
- 3.2.16 ในระหว่างการแข่งขัน อนุญาตให้ใช้บาร์ผู้ช่วย (Bar back) ได้ไม่เกิน 2 คน โดยแต่ละทีม **จะต้อง**จัดเตรียมผู้ช่วยผู้เข้าแข่งขันมาในการแข่งขัน (ต้องเป็นนักเรียนของวิทยาลัยที่ลงแข่งขัน เท่านั้น)
- 3.2.17 บาร์ผู้ช่วย (Bar Back) ไม่สามารถให้คำแนะนำ หรือมีส่วนร่วมในการแข่งขันของผู้แข่งขัน
- 3.2.18 ไม่อนุญาตให้ใช้ขวดไฟ, การเล่นไฟ และพ่นไฟในการแข่งขัน (อนุญาตเฉพาะ การทำเครื่องดื่ม ตกแต่งปากแก้ว)
- 3.2.19 ผู้เข้าแข่งขันเตรียมเพลงประกอบการแข่งขันในรูปแบบแผ่นซีดี หรือสื่ออิเล็กทรอนิกส์ เช่น แฟลชไดรฟ์ (Flash Drive) มาในวันรายงานตัวเพื่อตรวจเช็คคุณภาพของเสียงให้เรียบร้อย แล้วจึงจัดส่งให้คณะกรรมการจัดการแข่งขัน
- 3.2.20 ผู้เข้าแข่งขัน และครูผู้ควบคุม จะต้องรายงานตัวในวันและเวลาที่กำหนด และเข้าร่วมประชุม เพื่อรับฟังการชี้แจงเกณฑ์และกติกากการแข่งขันจากคณะกรรมการตัดสิน
- 3.2.21 ผู้เข้าแข่งขันต้องรายงานตัวก่อนเริ่มการแข่งขันไม่น้อยกว่า 1 ชั่วโมง หากรายงานตัวไม่ทัน ตามเวลาที่กำหนด จะถูกตัดสิทธิ์ออกจากการแข่งขัน
- 3.2.22 ผู้เข้าแข่งขันที่รายงานตัวเรียบร้อยแล้ว จะต้องอยู่ภายในบริเวณที่คณะกรรมการได้จัดเตรียมไว้ เท่านั้น ไม่สามารถออกนอกบริเวณได้ จนกว่าจะจบการแข่งขัน โดยสามารถมีบาร์ผู้ช่วย อยู่ในบริเวณดังกล่าวได้ ไม่เกิน 2 คน และห้ามบุคคลภายนอกเข้ามาในบริเวณที่จัดไว้



เกณฑ์ กติกา การแข่งขันทักษะวิชาชีพ ทักษะวิชาชีพระยะสั้น และทักษะพื้นฐาน
ประเภทวิชาอุตสาหกรรมท่องเที่ยว กลุ่มอาชีพการโรงแรม สาขาวิชาการโรงแรม
ทักษะการผสมเครื่องดื่ม ประเภท Flair Bartender ระดับประกาศนียบัตรวิชาชีพ (ปวช.)
ระดับสถานศึกษา ระดับจังหวัด ระดับภาค และระดับชาติ ปีการศึกษา 2568 - 2572

- 3.2.23 หากผู้เข้าแข่งขันดื่มของมีแอลกอฮอล์หรือมีพฤติกรรมไม่เหมาะสมขณะแข่งขัน จะถูกตัดสิทธิ์การแข่งขัน
- 3.2.24 ผู้เข้าแข่งขัน จะถูกกำหนดจากการจับสลากด้วยตนเอง ต่อหน้าคณะกรรมการจัดการแข่งขัน ในวันประชุมร่วมกับคณะกรรมการตัดสิน (กรณีผู้เข้าแข่งขันไม่ได้เข้าร่วมประชุม และจับสลาก คณะกรรมการจะพิจารณาให้เป็นผู้เข้าแข่งขันเป็นลำดับแรก หรืออยู่ในดุลยพินิจของกรรมการ)
- 3.2.25 ในกรณีที่ผู้เข้าร่วมการแข่งขัน ได้คะแนนเท่ากัน ให้อยู่ในดุลยพินิจของคณะกรรมการตัดสิน โดยจะพิจารณาจากคะแนน ทักษะ (Working & Exhibition Flair Skill), รสชาติ, ความผิดพลาด ตามลำดับ
- 3.2.26 การคิดคะแนนการแข่งขันประเภท Flair Bartenderให้นำคะแนนที่ได้จากคณะกรรมการทั้งหมดมารวมกัน นำไปลบด้วยคะแนนคณะกรรมการตัดคะแนน แล้วนำคะแนนที่เหลือไปหารด้วยจำนวนคณะกรรมการให้คะแนนทั้งหมด
- 3.2.27 ผู้เข้าแข่งขัน มีเวลาในการจัดเตรียมบาร์ ก่อนเริ่มแข่งขัน 90 วินาที (ถ้าจัดบาร์ไม่เสร็จ จะถูกตัดคะแนน 1 คะแนน ต่อ 5 วินาที)
- 3.2.28 ในการแข่งขันกำหนดใช้โต๊ะ
- 3.2.28.1 (ระดับสถานศึกษา และระดับจังหวัด) ในการแข่งขันกำหนดให้ใช้โต๊ะ ขนาด 80 x 160 เซนติเมตร หรือขนาดใกล้เคียง จำนวน 2 บาร์
- 3.2.28.2 (ระดับภาค) ในการแข่งขันกำหนดให้ใช้โต๊ะ ขนาด 80 x 160 เซนติเมตร หรือขนาดใกล้เคียง จำนวน 2 บาร์ หรือโต๊ะบาร์แพร์ จำนวน 1 บาร์
- 3.2.28.3 (ระดับชาติ) ในการแข่งขันกำหนดให้ใช้โต๊ะบาร์แพร์ จำนวน 1 บาร์





เกณฑ์ กติกา การแข่งขันทักษะวิชาชีพ ทักษะวิชาชีพระยะสั้น และทักษะพื้นฐาน
ประเภทวิชาอุตสาหกรรมท่องเที่ยว กลุ่มอาชีพการโรงแรม สาขาวิชาการโรงแรม
ทักษะการผสมเครื่องดื่ม ประเภท Flair Bartender ระดับประกาศนียบัตรวิชาชีพ (ปวช.)
ระดับสถานศึกษา ระดับจังหวัด ระดับภาค และระดับชาติ ปีการศึกษา 2568 - 2572

3.3 กำหนดการแข่งขัน

เวลา 08.00 – 09.00 น. ลงทะเบียนผู้เข้าแข่งขัน

เวลา 09.00 – 09.30 น. พิธีเปิดการแข่งขันทักษะการผสมเครื่องดื่ม ประเภท Flair Bartender

เวลา 09.30 – 12.00 น. จัดการแข่งขันประเภท Flair Bartender

เวลา 12.00 – 13.00 น. พักรับประทานอาหารกลางวัน

เวลา 13.00 – 17.00 น. จัดการแข่งขันประเภท Flair Bartender

เวลา 17.00 – 18.00 น. ประกาศผล มอบรางวัล และพิธีปิดการแข่งขัน

3.3.1 ระเบียบและรายละเอียดในการจัดการแข่งขัน ให้คณะกรรมการจัดการแข่งขันแต่ละระดับ ที่
รับผิดชอบ เป็นผู้กำหนดและแจ้งให้สถานศึกษาที่เข้าร่วมการแข่งขันทราบก่อนการแข่งขัน ไม่
น้อยกว่า 15 วัน

3.3.2 ผู้เข้าแข่งขันจะต้องปฏิบัติตามเกณฑ์ กติกา และรายละเอียดการจัดการแข่งขัน

3.4 สิ่งที่ผู้เข้าแข่งขันต้องเตรียม

3.4.1 เหล้า ส่วนผสม และเครื่องดื่มตกแต่งแก้วที่ใช้ในการแข่งขันทั้งหมด

3.4.2 อุปกรณ์ทั้งหมดที่ใช้ในการแข่งขัน

3.4.3 แก้วไซร์จำนวน 1 ใบ และแก้วชิม จำนวน 1 ใบ

3.4.4 สูตรส่วนผสม (Recipe) สำหรับคณะกรรมการ จำนวน 6 ชุด

3.4.5 แผ่นซีดีเพลงหรือดนตรีประกอบการแข่งขัน

3.4.6 ผู้ช่วยผู้เข้าแข่งขัน Bar back จำนวนไม่เกิน 2 คน (ต้องเป็นนักเรียนของวิทยาลัยฯ ที่ลงแข่งขัน
เท่านั้น)

3.4.7 หลอดฉีดยา (Syring) สำหรับวัด Pouring Test มีปริมาตรความจุมากกว่า 3 ออนซ์ จำนวน 2 ชิ้น

3.5 เกณฑ์การตัดสินหรือเกณฑ์การให้คะแนน

3.5.1 เกณฑ์การให้คะแนนด้าน Skill Flair

3.5.1.1 ทักษะ (Skill Workings Flair) 20 คะแนน

1) ความยากของเทคนิค 10 คะแนน

2) ความหลากหลายของท่า 10 คะแนน

3.5.1.2 ทักษะ (Skill Exhibition Flair) 50 คะแนน

1) ความยากของเทคนิค 10 คะแนน

2) ความหลากหลายของท่า 10 คะแนน

3) การแสดง/ควบคุมเวที สอดคล้องกับเพลง 20 คะแนน

4) มีความเป็นมืออาชีพ 10 คะแนน



เกณฑ์ กติกา การแข่งขันทักษะวิชาชีพ ทักษะวิชาชีพระยะสั้น และทักษะพื้นฐาน
ประเภทวิชาอุตสาหกรรมท่องเที่ยว กลุ่มอาชีพการโรงแรม สาขาวิชาการโรงแรม
ทักษะการผสมเครื่องดื่ม ประเภท Flair Bartender ระดับประกาศนียบัตรวิชาชีพ (ปวช.)
ระดับสถานศึกษา ระดับจังหวัด ระดับภาค และระดับชาติ ปีการศึกษา 2568 - 2572

3.5.2 เกณฑ์การให้คะแนนด้านเครื่องดื่ม

3.5.2.1 ทักษะด้านการผสมเครื่องดื่ม

- | | |
|---|----------|
| | 30 คะแนน |
| 1) ความคิดสร้างสรรค์ในการคิดสูตร (Creativity) | 5 คะแนน |
| 2) การนำเสนอเครื่องดื่มเป็นภาษาอังกฤษ | 5 คะแนน |
| 3) ขั้นตอนการผสมเครื่องดื่ม (Process) | 5 คะแนน |
| 4) รสชาติ (Taste) | 5 คะแนน |
| 5) ภาพรวมของเครื่องดื่ม (การตกแต่ง ส่วนประกอบต่าง ๆ
รวมกันทั้งหมด) | 5 คะแนน |
| 6) ความเป็นมืออาชีพ (Personality & Performance)
บุคลิกภาพ ลักษณะท่าทาง ความมั่นใจ ขั้นตอนการทำงาน
ความราบรื่นในการทำงาน | 5 คะแนน |

3.5.3 เกณฑ์การตัดคะแนน

- | | |
|--|------------------------------|
| 3.5.3.1 ตก หล่น | ครั้งละ 1 คะแนน |
| 3.5.3.2 หกเป็นสาย | ครั้งละ 2 คะแนน |
| 3.5.3.3 ส่วนผสมที่ผสมเสร็จแล้วคว่ำ | ตัดคะแนน 20 คะแนน/ครั้ง |
| 3.5.3.4 อุปกรณ์ต่าง ๆ แตก | ครั้งละ 5 คะแนน |
| 3.5.3.5 การใช้อุปกรณ์ผิดประเภท | ครั้งละ 5 คะแนน |
| 3.5.3.6 ชนิดของส่วนผสมไม่ครบ | ตัด 10 คะแนน |
| 3.5.3.7 ปริมาณส่วนผสมผิดจากสูตร (Recipe) | ตัดชนิดละ 5 คะแนน/ 1 ส่วนผสม |
| 3.5.3.8 หน้าบาร์ไม่สะอาด และไม่เรียบร้อย | ตัด 2 คะแนน |

หมายเหตุ : เมื่อหมดเวลาการแข่งขัน ผู้เข้าแข่งขันต้องหยุดการแข่งขันโดยทันที

3.5.3 กรณีผู้เข้าแข่งขันไม่ปฏิบัติตามเกณฑ์ กติกา และรายละเอียดการแข่งขัน คณะกรรมการตัดสิน
จะไม่พิจารณาผลคะแนนและจัดลำดับ หรือพิจารณาโทษตามข้อกำหนดของเกณฑ์ กติกา

3.5.4 ผลการตัดสินต้องผ่านความเห็นชอบของกรรมการบริหารองค์การนักวิชาชีพในอนาคต
แห่งประเทศไทย แต่ละระดับ

3.5.5 ให้ประกาศผลการแข่งขันโดยเปิดเผยและแสดงให้สาธารณชนทราบ

3.6 คณะกรรมการตัดสิน

3.6.1 ระดับจังหวัด กรรมการตัดสิน 3 คน

3.6.1.1 กรรมการตัดสินด้านทักษะ Flair จำนวน 1 คน (ให้คะแนนเฉพาะ Flair ไม่มีสิทธิให้คะแนน
ในส่วน of เครื่องดื่ม)



เกณฑ์ กติกา การแข่งขันทักษะวิชาชีพ ทักษะวิชาชีพระยะสั้น และทักษะพื้นฐาน
ประเภทวิชาอุตสาหกรรมท่องเที่ยว กลุ่มอาชีพการโรงแรม สาขาวิชาการโรงแรม
ทักษะการผสมเครื่องดื่ม ประเภท Flair Bartender ระดับประกาศนียบัตรวิชาชีพ (ปวช.)
ระดับสถานศึกษา ระดับจังหวัด ระดับภาค และระดับชาติ ปีการศึกษา 2568 - 2572

- 3.6.1.2 กรรมการตัดสินด้านเครื่องดื่ม จำนวน 1 คน (ให้คะแนนเฉพาะเครื่องดื่ม ไม่มีสิทธิ์ให้คะแนนในส่วน of ทักษะ Flair)
- 3.6.1.3 กรรมการตัดสินจำนวน 1 คน
- 3.6.2 ระดับภาค และระดับชาติ ให้มีคณะกรรมการตัดสิน จำนวน 6 คน
- 3.6.2.1 กรรมการตัดสินด้านทักษะ Flair จำนวน 2 คน (ให้คะแนนเฉพาะ Flair ไม่มีสิทธิ์ให้คะแนนในส่วน of เครื่องดื่ม)
- 3.6.1.2 กรรมการตัดสินด้านเครื่องดื่ม จำนวน 2 คน (ให้คะแนนเฉพาะเครื่องดื่ม ไม่มีสิทธิ์ให้คะแนนในส่วน of ทักษะ Flair)
- 3.6.2.3 กรรมการตัดสินคะแนนด้านทักษะ Flair จำนวน 1 คน (ตัดสินเฉพาะ Flair ไม่มีสิทธิ์ตัดสินในส่วน of เครื่องดื่ม)
- 3.6.2.4 กรรมการตัดสินคะแนนด้านทักษะด้านเครื่องดื่ม จำนวน 1 คน (ตัดสินเฉพาะเครื่องดื่ม ไม่มีสิทธิ์ตัดสินในส่วน of Flair)
- 3.6.3 กรณีมีความจำเป็นต้องเพิ่มจำนวนกรรมการตัดสิน ให้อยู่ในดุลยพินิจของคณะกรรมการบริหารองค์การนักวิชาชีพในอนาคตแห่งประเทศไทย แต่ละระดับ

3.7 คณะกรรมการดำเนินงาน

- 3.7.1 ระดับจังหวัด ให้มีคณะกรรมการดำเนินงาน โดยประธานกรรมการบริหารองค์การนักวิชาชีพในอนาคตแห่งประเทศไทย ระดับจังหวัด เป็นผู้แต่งตั้ง
- 3.7.2 ระดับภาค ให้มีคณะกรรมการดำเนินงาน โดยอยู่ในดุลยพินิจของกรรมการบริหารองค์การนักวิชาชีพในอนาคตแห่งประเทศไทย ระดับภาค ประธานกรรมการบริหารองค์การนักวิชาชีพในอนาคตแห่งประเทศไทย ระดับภาค เป็นผู้แต่งตั้ง
- 3.7.3 ระดับชาติ ให้มีคณะกรรมการดำเนินงาน ไม่เกิน 15 คน โดยมีผู้แทนของแต่ละภาค ๆ ละ 1 คน และภาคที่เป็นเจ้าภาพเสนอรายชื่อคณะกรรมการในภาค จำนวน 11 คน เลขาธิการคณะกรรมการอาชีวศึกษา หรือรองเลขาธิการคณะกรรมการการอาชีวศึกษาที่ได้รับมอบหมาย เป็นผู้แต่งตั้ง
- 3.7.4 กรณีมีความจำเป็นต้องเพิ่มจำนวนคณะกรรมการดำเนินงาน เกิน 15 คน ให้อยู่ในดุลยพินิจของคณะกรรมการบริหารองค์การนักวิชาชีพในอนาคตแห่งประเทศไทย แต่ละระดับ

4. การพิจารณาเหรียญรางวัลตามเกณฑ์มาตรฐาน

- 4.1 คะแนน 80 ขึ้นไป ระดับเหรียญทอง
- 4.2 คะแนน 70 - 79 ระดับเหรียญเงิน
- 4.3 คะแนน 60 - 69 ระดับเหรียญทองแดง



เกณฑ์ กติกา การแข่งขันทักษะวิชาชีพ ทักษะวิชาชีพระยะสั้น และทักษะพื้นฐาน
ประเภทวิชาอุตสาหกรรมท่องเที่ยว กลุ่มอาชีพการโรงแรม สาขาวิชาการโรงแรม
ทักษะการผสมเครื่องดื่ม ประเภท Flair Bartender ระดับประกาศนียบัตรวิชาชีพ (ปวช.)
ระดับสถานศึกษา ระดับจังหวัด ระดับภาค และระดับชาติ ปีการศึกษา 2568 - 2572

5. การจัดอันดับรางวัล

- | | | |
|------------------------|--|--------|
| 5.1 ชนะเลิศ | ได้คะแนนสูงสุด | |
| 5.2 รองชนะเลิศอันดับ 1 | ได้คะแนนรองจากรางวัลชนะเลิศ | |
| 5.3 รองชนะเลิศอันดับ 2 | ได้คะแนนรองจากรางวัลรองชนะเลิศอันดับ 1 | |
| 5.4 รองชนะเลิศอันดับ 3 | ได้คะแนนรองจากรางวัลรองชนะเลิศอันดับ 2 | |
| 5.5 รองชนะเลิศอันดับ 4 | ได้คะแนนรองจากรางวัลรองชนะเลิศอันดับ 3 | |
| 5.6 ชมเชย | ได้คะแนนรองจากรางวัลรองชนะเลิศอันดับ 4 และมีคะแนนอยู่ในระดับ
ทองแดงขึ้นไป | เหรียญ |

หมายเหตุ รางวัลลำดับที่ 5.1 – 5.5 ต้องไม่ครองตำแหน่งร่วมกัน

6. รางวัลที่ได้รับ

- | | |
|------------------------|--|
| 6.1 ชนะเลิศ | ได้รับโล่พร้อมเกียรติบัตร (ระดับภาคและระดับชาติ) |
| 6.2 รองชนะเลิศอันดับ 1 | ได้รับเกียรติบัตร |
| 6.3 รองชนะเลิศอันดับ 2 | ได้รับเกียรติบัตร |
| 6.4 รองชนะเลิศอันดับ 3 | ได้รับเกียรติบัตร |
| 6.5 รองชนะเลิศอันดับ 4 | ได้รับเกียรติบัตร |
| 6.6 ชมเชย | ได้รับเกียรติบัตร |

หมายเหตุ

- 1) โล่รางวัลมอบให้สถานศึกษา เกียรติบัตรมอบให้สถานศึกษา ผู้เข้าแข่งขัน และครูผู้ควบคุม
- 2) ผลการตัดสินของคณะกรรมการถือว่าเป็นที่สิ้นสุด



เกณฑ์ กติกา การแข่งขันทักษะวิชาชีพ ทักษะวิชาชีพระยะสั้น และทักษะพื้นฐาน
ประเภทวิชาอุตสาหกรรมท่องเที่ยว กลุ่มอาชีพการโรงแรม สาขาวิชาการโรงแรม
ทักษะการบริการอาหารและเครื่องดื่ม ระดับประกาศนียบัตรวิชาชีพชั้นสูง (ปวส.)
ระดับสถานศึกษา ระดับจังหวัด ระดับภาค และระดับชาติ ปีการศึกษา 2568 - 2572

1. วัตถุประสงค์ของการแข่งขัน

- 1.1 เพื่อเป็นการพัฒนา และส่งเสริมทักษะการบริการอาหารและเครื่องดื่มให้แก่ผู้เรียน
- 1.2 เพื่อให้ผู้เรียนประยุกต์ใช้ความรู้ความสามารถที่ได้จากการศึกษามาใช้ปฏิบัติงานในสถานการณ์จริง
- 1.3 เพื่อให้ผู้เรียนได้รับประสบการณ์นอกเหนือจากการศึกษาในห้องเรียน
- 1.4 เพื่อเป็นการประชาสัมพันธ์และเผยแพร่ผลงานของสถานศึกษาในสังกัดสำนักงานคณะกรรมการการอาชีวศึกษา
- 1.5 เพื่อยกระดับทักษะฝีมือของผู้เรียนอาชีวศึกษา ให้ก้าวสู่ระดับสากล

2. คุณสมบัติและข้อกำหนดของผู้เข้าแข่งขัน

2.1 คุณสมบัติ

- 2.1.1 เป็นสมาชิกประเภทสามัญขององค์การนักวิชาชีพในอนาคตแห่งประเทศไทย ระดับสถานศึกษา
- 2.1.2 เป็นผู้เรียนในระบบ หรือระบบทวิภาคี (ไม่เป็นพนักงานประจำบริษัท) ของสถานศึกษาสังกัดสำนักงานคณะกรรมการการอาชีวศึกษาและได้ลงทะเบียนเรียนในหลักสูตรประกาศนียบัตรวิชาชีพชั้นสูง (ปวส.) ผู้เรียนระบบทวิศึกษา และผู้เรียนโครงการพิเศษ
- 2.1.3 ระดับจังหวัด ต้องผ่านการแข่งขัน และได้รับรางวัลชนะเลิศ ระดับสถานศึกษา
- 2.1.4 ระดับภาค ต้องผ่านการแข่งขัน และได้รับรางวัลชนะเลิศ ระดับจังหวัด
- 2.1.5 ระดับชาติ ต้องผ่านการแข่งขัน และได้รับรางวัลชนะเลิศ รองชนะเลิศ อันดับ 1 ระดับภาค

2.2 ข้อกำหนด

- 2.2.1 ผู้เข้าแข่งขันกำลังศึกษาอยู่ในสาขาวิชาการโรงแรม
- 2.2.2 ผู้เข้าแข่งขันทีมละ 4 คน ครูผู้ควบคุม 1 คน
- 2.2.3 ผู้เข้าแข่งขันชายจะต้องแต่งกายในชุดเสื้อแขนยาวสีขาว เสื้อกั๊กหรือเสื้อสูทตามมาตรฐาน และสะดวกต่อการปฏิบัติงาน กางเกงขายาวสีดำ ผูกหูกระต่าย หรือเนคไทสีเข้ม สวมถุงเท้า และรองเท้าน้ำสีดำหรือสามารถใส่เครื่องแบบของสถานศึกษาได้
- 2.2.4 ผู้เข้าแข่งขันหญิงจะต้องแต่งกายในชุดเสื้อแขนยาวสีขาว กระโปรง หรือกางเกงขายาวสีดำ ผูกหูกระต่าย หรือผ้าพันคอ เสื้อกั๊กหรือเสื้อสูทตามมาตรฐาน สวมถุงน่องสีธรรมชาติ รองเท้าหุ้มส้นน้ำสีดำ หรือสามารถใส่เครื่องแบบของสถานศึกษาได้
- 2.2.5 ยื่นหลักฐานการสมัครตามแบบฟอร์มที่กำหนด และลงทะเบียนเข้าร่วมการแข่งขัน

3.2 งานที่กำหนด

3.2.1 งานที่ 1 การผสมเครื่องดื่มและบริการ (Classic Bartender) (20 คะแนน) 20 นาที

* ผู้เข้าแข่งขันต้องส่งสูตรก่อนการแข่งขัน จำนวน 1 สูตร สำหรับ 1 แก้ว / แต่ทำเสิร์ฟ 2 แก้ว *



เกณฑ์ กติกา การแข่งขันทักษะวิชาชีพ ทักษะวิชาชีพพระยะสั้น และทักษะพื้นฐาน
ประเภทวิชาอุตสาหกรรมท่องเที่ยว กลุ่มอาชีพการโรงแรม สาขาวิชาการโรงแรม
ทักษะการบริการอาหารและเครื่องดื่ม ระดับประกาศนียบัตรวิชาชีพชั้นสูง (ปวส.)
ระดับสถานศึกษา ระดับจังหวัด ระดับภาค และระดับชาติ ปีการศึกษา 2568 - 2572

3.2.1.1 การจัดเตรียมบาร์

3.2.1.2 การกล่าวคำทักทายผู้มาใช้บริการเป็นภาษาอังกฤษ

3.2.1.3 ผสมเครื่องดื่ม Cocktail

3.2.1.4 บริการเครื่องดื่ม และนำเสนอเครื่องดื่มเป็นภาษาอังกฤษ

3.2.2 งานที่ 2 การจัดดอกไม้สำหรับโต๊ะอาหาร (Floral Arrangement) (10 คะแนน) 20 นาที

3.2.2.1 การจัดดอกไม้สำหรับโต๊ะอาหารสำหรับลูกค้า 2 ท่าน

3.2.2.2 ดอกไม้ต้องมีดอกหลัก ดอกรอง และดอกแซม

3.2.2.3 สามารถมองเห็นรอบด้าน โดยใช้ Floral Foam

3.2.3 งานที่ 3 พับผ้าเช็ดปาก (Napkin Folding) (10 คะแนน) 10 นาที

3.2.3.1 พับผ้าเช็ดปาก 6 ผืน สำหรับจัดโต๊ะอาหาร 3 แบบ ๆ ละ 2 ผืน

3.2.3.2 ขนาดผ้า 22 x 22 นิ้ว หรือผ้าสี่เหลี่ยมจัตุรัส ขนาดใกล้เคียง

3.2.3.3 โดยกำหนดรูปแบบ ดังนี้

ลายหมวก (Bishop's Hat)

ลายโอเปร่า เฮ้าส์ (Opera House)

ลายพีระมิด (Pyramid)



ลายหมวก (Bishop's Hat)



ลายโอเปร่า เฮ้าส์ (Opera House)



ลายพีระมิด (Pyramid)

3.2.4 งานที่ 4 จัดโต๊ะอาหารตามรายการอาหาร แบบ Set menu (Table Setup) (10 คะแนน)

30 นาที

3.2.4.1 เช็ดทำความสะอาดอุปกรณ์

3.2.4.2 จัดโต๊ะอาหารเพื่อให้บริการลูกค้า 2 ท่าน ตามรายการอาหารแบบ Set menu



เกณฑ์ กติกา การแข่งขันทักษะวิชาชีพ ทักษะวิชาชีพระยะสั้น และทักษะพื้นฐาน
ประเภทวิชาอุตสาหกรรมท่องเที่ยว กลุ่มอาชีพการโรงแรม สาขาวิชาการโรงแรม
ทักษะการบริการอาหารและเครื่องดื่ม ระดับประกาศนียบัตรวิชาชีพชั้นสูง (ปวส.)
ระดับสถานศึกษา ระดับจังหวัด ระดับภาค และระดับชาติ ปีการศึกษา 2568 - 2572

3.2.4.3 อุปกรณ์ประกอบด้วย ผ้าปูโต๊ะ ผ้าเช็ดปาก มีดสลัด ส้อมสลัด มีดปลา ส้อมปลา มีดหวาน
ส้อมหวาน มีดปาดเนย จานขนมปัง แก้วน้ำ แก้วไวน์ขาว ขวดเกลือ ขวดพริกไทย
และแจกันดอกไม้

3.2.5 งานที่ 5 การบริการอาหารและเครื่องดื่ม (Food & Beverage Service) (50 คะแนน)

ให้ผู้เข้าแข่งขันบริการอาหารและเครื่องดื่มแบบ Set menu ตามรายการอาหารดังต่อไปนี้

3.2.5.1 อาหารเรียกน้ำย่อย (Appetizer) ได้แก่ ซีซาร์สลัด (Caesar salad) โดยกำหนดให้ใช้ผัก
ดังนี้ สลัดคอส ครูดง เบคอน พาเมซานชีส น้ำสลัด (ซีซ่า) โดยผู้เข้าแข่งขันต้องจัดลง
ภาชนะ สำหรับ 2 ที่ (plate service)

3.2.5.2 อาหารจานหลัก (Main dish) ได้แก่ สเต็กไก่ กับซอสเห็ด และผักต่าง ๆ ดังนี้
หน่อไม้ฝรั่ง แครอท มันฝรั่ง (French fries, Baked Potato, Mashed Potato) ในส่วน
ของมันฝรั่งผู้เข้าแข่งขันสามารถเลือกได้อย่างใดอย่างหนึ่ง โดยผู้เข้าแข่งขันจะต้องจัดลง
ภาชนะ สำหรับ 2 ที่ (plate service)

3.2.5.3 Banana Flambe ได้แก่ กล้วยหอม 1 ผล เลมอน 1/2 ผล น้ำตาล 3 ช้อนโต๊ะ
เนย 2 ช้อนโต๊ะ น้ำส้ม 90 มิลลิลิตร ออร์เรนจ์ ลิเคียว 30 มิลลิลิตร คอนยัค 30 มิลลิลิตร

3.2.5.4 ชา กาแฟ โดยผู้เข้าแข่งขันรินเสิร์ฟที่โต๊ะลูกค้า นม ครีม และน้ำตาลวางไว้บนโต๊ะลูกค้า
(Tea or Coffee Pour at guest's Table)

3.2.5.5 ในระหว่างมื้ออาหาร ให้ผู้เข้าแข่งขันบริการไวน์ (ฝาเกลือ) บริการน้ำ (จากขวด) ขนมปัง
(จากตะกร้า) และเนยก้อนเล็ก

3.2.5.6 ผู้เข้าแข่งขันใช้ภาษาอังกฤษในการบริการลูกค้า

3.3 กำหนดการแข่งขัน

เวลา 08.00 – 09.00 น. ลงทะเบียนพร้อมจับสลากการแข่งขัน

เวลา 09.00 – 10.00 น. พิธีเปิดการแข่งขัน และประชุมแนะนำการแข่งขัน

เวลา 10.00 – 11.00 น. งานที่ 1 การผสมเครื่องดื่มและบริการ (Classic Bartender)

เวลา 11.00 – 12.00 น. พักรับประทานอาหารกลางวัน

เวลา 12.00 – 13.00 น. งานที่ 2 การจัดดอกไม้บนโต๊ะอาหาร

เวลา 13.00 – 13.30 น. งานที่ 3 การพับผ้าเช็ดปาก (Folding Napkin)

เวลา 13.30 – 14.30 น. งานที่ 4 การจัดโต๊ะอาหารตามรายการอาหารแบบ Set menu (Table Setup)

เวลา 14.30 – 15.00 น. ประชุมแขกที่มารับบริการของแต่ละทีม

เวลา 15.00 – 17.00 น. งานที่ 5 การบริการอาหารและเครื่องดื่ม (Food & Beverage)

เวลา 17.00 – 18.00 น. คณะกรรมการรวบรวมคะแนน



เกณฑ์ กติกา การแข่งขันทักษะวิชาชีพ ทักษะวิชาชีพระยะสั้น และทักษะพื้นฐาน
ประเภทวิชาอุตสาหกรรมท่องเที่ยว กลุ่มอาชีพการโรงแรม สาขาวิชาการโรงแรม
ทักษะการบริการอาหารและเครื่องดื่ม ระดับประกาศนียบัตรวิชาชีพชั้นสูง (ปวส.)
ระดับสถานศึกษา ระดับจังหวัด ระดับภาค และระดับชาติ ปีการศึกษา 2568 - 2572

เวลา 18.00 น. เป็นต้นไป ประกาศผล มอบรางวัล และพิธีปิดการแข่งขัน

หมายเหตุ :

- 1) เวลาอาจเปลี่ยนแปลงได้ตามความเหมาะสม
- 2) กำหนดให้แข่งขันพร้อมกันทุกทีม
- 3.3.1 ระเบียบและรายละเอียดในการจัดการแข่งขัน ให้คณะกรรมการจัดการแข่งขันแต่ละระดับ
ที่รับผิดชอบ เป็นผู้กำหนดและแจ้งให้สถานศึกษาที่เข้าร่วมการแข่งขันทราบก่อนการแข่งขัน
ไม่น้อยกว่า 15 วัน
- 3.3.2 ผู้เข้าแข่งขันจะต้องปฏิบัติตามเกณฑ์ กติกา และรายละเอียดการจัดการแข่งขัน

3.4 สิ่งที่ผู้เข้าแข่งขันต้องเตรียม

- 3.4.1 อุปกรณ์ประเภท Chinaware
- 3.4.2 อุปกรณ์ประเภท Glassware
- 3.4.3 อุปกรณ์ประเภท Cutlery
- 3.4.4 อุปกรณ์ประเภท Bar
- 3.4.5 ถาดเสิร์ฟ (Tray) รายการอาหาร (Menu) ชุดเครื่องปรุง (Condiment set)
- 3.4.6 ผ้าที่ใช้ในการแข่งขันทุกชนิด
- 3.4.7 มีด เขียง ตะกร้าขนมปัง
- 3.4.8 แจกันดอกไม้สด พร้อมประดับโต๊ะอาหาร
- 3.4.9 อาหารและเครื่องดื่มที่ใช้ในการบริการทุกรายการ
- 3.4.10 วัสดุอุปกรณ์อื่น ๆ ที่เกี่ยวข้องในงานบริการ

3.5 เกณฑ์การตัดสินหรือเกณฑ์การให้คะแนน

ลำดับ	หัวข้อการให้คะแนน	คะแนนเต็ม
1.	การผสมเครื่องดื่มและบริการ	20
2.	การจัดดอกไม้สำหรับโต๊ะอาหาร	10
3.	การพับผ้าเช็ดปาก	10
4.	การจัดโต๊ะอาหารสำหรับ 2 ท่าน	10
5.	บริการอาหารและเครื่องดื่ม	50

หมายเหตุ : การให้คะแนนการบริการอาหารและเครื่องดื่ม (Food & Beverage Service) (50คะแนน)

มีรายละเอียดดังนี้



เกณฑ์ กติกา การแข่งขันทักษะวิชาชีพ ทักษะวิชาชีพระยะสั้น และทักษะพื้นฐาน
ประเภทวิชาอุตสาหกรรมท่องเที่ยว กลุ่มอาชีพการโรงแรม สาขาวิชาการโรงแรม
ทักษะการบริการอาหารและเครื่องดื่ม ระดับประกาศนียบัตรวิชาชีพชั้นสูง (ปวส.)
ระดับสถานศึกษา ระดับจังหวัด ระดับภาค และระดับชาติ ปีการศึกษา 2568 - 2572

- 1) การต้อนรับลูกค้า (10 คะแนน)
- 2) การเสิร์ฟน้ำ (5 คะแนน)
- 3) การนำเสนอรายการอาหาร (10 คะแนน)
- 4) การเสิร์ฟขนมปัง และเนย (5 คะแนน)
- 5) การจัดสลัดลงจานสำหรับ 2 ที่ (10 คะแนน)
- 6) การเสิร์ฟสลัดเป็นจาน (10 คะแนน)
- 7) บริการไวน์ขาว (10 คะแนน)
- 8) การจัดอาหารจานหลัก สำหรับ 2 ที่ (10 คะแนน)
- 9) การเสิร์ฟอาหารจานหลัก (10 คะแนน)
- 10) การเก็บและทำความสะอาด (10 คะแนน)
- 11) การทำบานาน่าเฟรมเบ้ (15 คะแนน)
- 12) การบริการชา กาแฟ (5 คะแนน)
- 13) การปรากฏตัว การแต่งกาย และบุคลิกภาพ (10 คะแนน)
- 14) ทักษะการสื่อสารภาษาอังกฤษ (10 คะแนน)
- 15) การดูแลเอาใจใส่ระหว่างมื้ออาหาร (10 คะแนน)
- 16) การสร้างปฏิสัมพันธ์ระหว่างการให้บริการ (10 คะแนน)

**** ให้นำคะแนนที่ได้ทั้งหมด (150) ทหารด้วย 3 เท่ากับ 50 คะแนน**

3.5.1 กรณีผู้เข้าแข่งขันไม่ปฏิบัติตามเกณฑ์ กติกา และรายละเอียดการแข่งขัน คณะกรรมการตัดสิน
จะไม่พิจารณาผลคะแนนและจัดลำดับ หรือพิจารณาโทษตามข้อกำหนดของเกณฑ์ กติกา

3.5.2 ผลการตัดสินต้องผ่านความเห็นชอบของกรรมการบริหารองค์การนักวิชาชีพในอนาคต
แห่งประเทศไทย แต่ละระดับ

3.5.3 ให้ประกาศผลการแข่งขันโดยเปิดเผยและแสดงให้สาธารณชนทราบ

3.6 คณะกรรมการตัดสิน

3.6.1 ระดับจังหวัด ให้มีคณะกรรมการตัดสิน ไม่เกิน 7 คน โดยประธานกรรมการบริหารองค์การ
นักวิชาชีพในอนาคตแห่งประเทศไทย ระดับจังหวัด เป็นผู้แต่งตั้ง

3.6.2 ระดับภาค และระดับชาติ ให้มีคณะกรรมการตัดสิน ไม่เกิน 7 คน

3.6.3 กรณีมีความจำเป็นต้องเพิ่มจำนวนกรรมการตัดสิน ให้อยู่ในดุลยพินิจของกรรมการบริหาร
องค์การนักวิชาชีพในอนาคตแห่งประเทศไทย แต่ละระดับ

3.7 คณะกรรมการดำเนินงาน

3.7.1 ระดับจังหวัด ให้มีคณะกรรมการดำเนินงาน โดยประธานกรรมการบริหารองค์การนักวิชาชีพ
ในอนาคตแห่งประเทศไทย ระดับจังหวัด เป็นผู้แต่งตั้ง



เกณฑ์ กติกา การแข่งขันทักษะวิชาชีพ ทักษะวิชาชีพระยะสั้น และทักษะพื้นฐาน
ประเภทวิชาอุตสาหกรรมท่องเที่ยว กลุ่มอาชีพการโรงแรม สาขาวิชาการโรงแรม
ทักษะการบริการอาหารและเครื่องดื่ม ระดับประกาศนียบัตรวิชาชีพชั้นสูง (ปวส.)
ระดับสถานศึกษา ระดับจังหวัด ระดับภาค และระดับชาติ ปีการศึกษา 2568 - 2572

- 3.7.2 ระดับภาค ให้มีคณะกรรมการดำเนินงาน โดยอยู่ในดุลยพินิจของกรรมการบริหารองค์การ
นักวิชาชีพในอนาคตแห่งประเทศไทย ระดับภาค ประธานกรรมการบริหารองค์การ
นักวิชาชีพในอนาคตแห่งประเทศไทย ระดับภาค เป็นผู้แต่งตั้ง
- 3.7.3 ระดับชาติ ให้มีคณะกรรมการดำเนินงาน ไม่เกิน 15 คน โดยมีผู้แทนของแต่ละภาค ๆ ละ 1 คน
และภาคที่เป็นเจ้าภาพเสนอรายชื่อคณะกรรมการในภาค จำนวน 11 คน เลขานุการ
คณะกรรมการการอาชีวศึกษา อาชีวศึกษา หรือรองเลขานุการคณะกรรมการการอาชีวศึกษา
ที่ได้รับมอบหมาย เป็นผู้แต่งตั้ง
- 3.7.4 กรณีมีความจำเป็นต้องเพิ่มจำนวนคณะกรรมการดำเนินงาน เกิน 15 คน ให้อยู่ในดุลยพินิจ
ของกรรมการบริหารองค์การนักวิชาชีพในอนาคตแห่งประเทศไทย แต่ละระดับ

4. การพิจารณาเหรียญรางวัลตามเกณฑ์มาตรฐาน

- 4.1 คะแนน 80 ขึ้นไป ระดับเหรียญทอง
4.2 คะแนน 70 - 79 ระดับเหรียญเงิน
4.3 คะแนน 60 - 69 ระดับเหรียญทองแดง

5. การจัดอันดับรางวัล

- 5.1 ชนะเลิศ ได้คะแนนสูงสุด
5.2 รองชนะเลิศอันดับ 1 ได้คะแนนรองจากรางวัลชนะเลิศ
5.3 รองชนะเลิศอันดับ 2 ได้คะแนนรองจากรางวัลรองชนะเลิศอันดับ 1
5.4 รองชนะเลิศอันดับ 3 ได้คะแนนรองจากรางวัลรองชนะเลิศอันดับ 2
5.5 รองชนะเลิศอันดับ 4 ได้คะแนนรองจากรางวัลรองชนะเลิศอันดับ 3
5.6 ชมเชย ได้คะแนนรองจากรางวัลรองชนะเลิศอันดับ 4
และมีคะแนนอยู่ในระดับเหรียญทองแดงขึ้นไป

หมายเหตุ รางวัลลำดับที่ 5.1 – 5.5 ต้องไม่ครองตำแหน่งร่วมกัน

6. รางวัลที่ได้รับ

- 6.1 ชนะเลิศ ได้รับโล่พร้อมเกียรติบัตร (ระดับภาคและระดับชาติ)
6.2 รองชนะเลิศอันดับ 1 ได้รับเกียรติบัตร
6.3 รองชนะเลิศอันดับ 2 ได้รับเกียรติบัตร
6.4 รองชนะเลิศอันดับ 3 ได้รับเกียรติบัตร
6.5 รองชนะเลิศอันดับ 4 ได้รับเกียรติบัตร
6.6 ชมเชย ได้รับเกียรติบัตร



เกณฑ์ กติกา การแข่งขันทักษะวิชาชีพ ทักษะวิชาชีพระยะสั้น และทักษะพื้นฐาน
ประเภทวิชาอุตสาหกรรมท่องเที่ยว กลุ่มอาชีพการโรงแรม สาขาวิชาการโรงแรม
ทักษะการบริการอาหารและเครื่องดื่ม ระดับประกาศนียบัตรวิชาชีพชั้นสูง (ปวส.)
ระดับสถานศึกษา ระดับจังหวัด ระดับภาค และระดับชาติ ปีการศึกษา 2568 - 2572

หมายเหตุ

- 1) โฉร่างวัลมอบให้สถานศึกษา เกียรติบัตรมอบให้สถานศึกษา ผู้เข้าแข่งขัน และครูผู้ควบคุม
- 2) ผลการตัดสินของคณะกรรมการถือว่าเป็นที่สิ้นสุด

ฉบับร่างใช้เฉพาะการแข่งขันระดับสถานศึกษา จังหวัด 2568 เท่านั้น



เกณฑ์ กติกา การแข่งขันทักษะวิชาชีพ ทักษะวิชาชีพระยะสั้น และทักษะพื้นฐาน
ประเภทวิชาอุตสาหกรรมท่องเที่ยว กลุ่มอาชีพการโรงแรม สาขาวิชาการโรงแรม
ทักษะการบริการอาหารและเครื่องดื่ม ระดับประกาศนียบัตรวิชาชีพชั้นสูง (ปวส.)
ระดับสถานศึกษา ระดับจังหวัด ระดับภาค และระดับชาติ ปีการศึกษา 2568 - 2572

ใบให้คะแนน การแข่งขันทักษะวิชาชีพ ทักษะการบริการอาหารและเครื่องดื่ม
งานที่ 1 การผสมเครื่องดื่มและบริการ (20 คะแนน)

เกณฑ์การให้คะแนน	คะแนน	ทีมที่										หมายเหตุ	
		1	2	3	4	5	6	7	8	9	10		
1. การจัดเตรียมบาร์	3												
2. หลักและวิธีการผสม เครื่องดื่มที่ถูกต้อง	3												
3. รสชาติ	3												
4. การตกแต่งเครื่องดื่ม	2												
5. สุขอนามัย และความ สะอาด	2												
6. บุคลิกภาพ	2												
7. การนำเสนอเครื่องดื่ม ภาษาอังกฤษ	3												
8. การปฏิสัมพันธ์กับแขก	2												
คะแนนรวม	20												

.....

.....

.....

.....

ลงชื่อ.....กรรมการ



เกณฑ์ กติกา การแข่งขันทักษะวิชาชีพ ทักษะวิชาชีพระยะสั้น และทักษะพื้นฐาน
ประเภทวิชาอุตสาหกรรมท่องเที่ยว กลุ่มอาชีพการโรงแรม สาขาวิชาการโรงแรม
ทักษะการบริการอาหารและเครื่องดื่ม ระดับประกาศนียบัตรวิชาชีพชั้นสูง (ปวส.)
ระดับสถานศึกษา ระดับจังหวัด ระดับภาค และระดับชาติ ปีการศึกษา 2568 - 2572

ใบให้คะแนน การแข่งขันทักษะวิชาชีพ ทักษะการบริการอาหารและเครื่องดื่ม
งานที่ 2 การจัดดอกไม้สำหรับวางโต๊ะอาหาร (10 คะแนน)

เกณฑ์การให้คะแนน	คะแนน	ทีมที่										หมายเหตุ	
		1	2	3	4	5	6	7	8	9	10		
1. รูปแบบและขนาด เหมาะสมกับโต๊ะอาหาร	2												
2. องค์ประกอบ ครบถ้วน สวยงาม	2												
3. มองไม่เห็น Foral Foam	1												
4. ใช้วัสดุอย่างคุ้มค่า	1												
5. ความปลอดภัยในการ ปฏิบัติงาน	1												
6. ความสะอาด	2												
7. เสร็จภายในระยะเวลาที่ กำหนด	1												
คะแนนรวม	10												

.....

.....

.....

.....

ลงชื่อ.....กรรมการ



เกณฑ์ กติกา การแข่งขันทักษะวิชาชีพ ทักษะวิชาชีพระยะสั้น และทักษะพื้นฐาน
ประเภทวิชาอุตสาหกรรมท่องเที่ยว กลุ่มอาชีพการโรงแรม สาขาวิชาการโรงแรม
ทักษะการบริการอาหารและเครื่องดื่ม ระดับประกาศนียบัตรวิชาชีพชั้นสูง (ปวส.)
ระดับสถานศึกษา ระดับจังหวัด ระดับภาค และระดับชาติ ปีการศึกษา 2568 - 2572

ใบให้คะแนน การแข่งขันทักษะวิชาชีพ ทักษะการบริการอาหารและเครื่องดื่ม
งานที่ 3 การพับผ้าเช็ดปาก (10 คะแนน)

เกณฑ์การให้คะแนน	คะแนน	ทีมที่										หมายเหตุ
		1	2	3	4	5	6	7	8	9	10	
1. ความสวยงาม	2											
2. ความเหมือนกันของ ลาย	2											
3. ความประณีตและความ คมชัดของลาย	3											
4. เสร็จภายในระยะเวลา ที่กำหนด	1											
5. การจัดวางและถูก สุขลักษณะ	2											
คะแนนรวม	10											

.....

.....

.....

.....

ลงชื่อ.....กรรมการ



เกณฑ์ กติกา การแข่งขันทักษะวิชาชีพ ทักษะวิชาชีพระยะสั้น และทักษะพื้นฐาน
ประเภทวิชาอุตสาหกรรมท่องเที่ยว กลุ่มอาชีพการโรงแรม สาขาวิชาการโรงแรม
ทักษะการบริการอาหารและเครื่องดื่ม ระดับประกาศนียบัตรวิชาชีพชั้นสูง (ปวส.)
ระดับสถานศึกษา ระดับจังหวัด ระดับภาค และระดับชาติ ปีการศึกษา 2568 - 2572

ใบให้คะแนน การแข่งขันทักษะวิชาชีพ ทักษะการบริการอาหารและเครื่องดื่ม

งานที่ 4 งานจัดโต๊ะอาหารสำหรับ 2 ท่าน (10 คะแนน)

เกณฑ์การให้คะแนน	คะแนน	ทีมที่										หมายเหตุ	
		1	2	3	4	5	6	7	8	9	10		
1. การทำความสะอาด อุปกรณ์ได้ถูกต้องตาม มาตรฐาน	2												
2. การจับถืออุปกรณ์ขณะ จัดโต๊ะอาหารได้ถูกต้อง ตามมาตรฐาน	1												
3.การวางอุปกรณ์ถูกต้อง ตามตำแหน่งและ มาตรฐาน	2												
4. ความสะอาดโดยรวม ของอุปกรณ์บนโต๊ะ อาหาร	2												
5. สุขอนามัยและความ ปลอดภัยระหว่างจัดโต๊ะ อาหาร	1												
6. เคลื่อนย้ายและหยิบจับ อุปกรณ์ถูกต้องตาม มาตรฐาน	2												
7. เสร็จภายในระยะเวลาที่ กำหนด	2												
คะแนนรวม	10												

ลงชื่อ.....กรรมการ



เกณฑ์ กติกา การแข่งขันทักษะวิชาชีพ ทักษะวิชาชีพระยะสั้น และทักษะพื้นฐาน
ประเภทวิชาอุตสาหกรรมท่องเที่ยว กลุ่มอาชีพการโรงแรม สาขาวิชาการโรงแรม
ทักษะการบริการอาหารและเครื่องดื่ม ระดับประกาศนียบัตรวิชาชีพชั้นสูง (ปวส.)
ระดับสถานศึกษา ระดับจังหวัด ระดับภาค และระดับชาติ ปีการศึกษา 2568 - 2572

ใบให้คะแนน การแข่งขันทักษะวิชาชีพ ทักษะการบริการอาหารและเครื่องดื่ม
งานที่ 5 งานบริการอาหารและเครื่องดื่ม (50 คะแนน)

1) การต้อนรับลูกค้า (10 คะแนน)

เกณฑ์การให้คะแนน	คะแนน	ทีมที่										หมายเหตุ
		1	2	3	4	5	6	7	8	9	10	
1. การทักทายและ ต้อนรับลูกค้า	5											
2. ลักษณะท่าทางและ ความเหมาะสมใน การเดินนำหน้าลูกค้า	2											
3. เลื่อนเก้าอี้ให้ลูกค้า	1											
4. การคลี่ผ้าเช็ดปาก ให้ลูกค้า	1											
6. ลักษณะท่าทางและ บุคลิกภาพ	1											
คะแนนรวม	10											

.....

.....

.....

.....

ลงชื่อ.....กรรมการ



เกณฑ์ กติกา การแข่งขันทักษะวิชาชีพ ทักษะวิชาชีพระยะสั้น และทักษะพื้นฐาน
ประเภทวิชาอุตสาหกรรมท่องเที่ยว กลุ่มอาชีพการโรงแรม สาขาวิชาการโรงแรม
ทักษะการบริการอาหารและเครื่องดื่ม ระดับประกาศนียบัตรวิชาชีพชั้นสูง (ปวส.)
ระดับสถานศึกษา ระดับจังหวัด ระดับภาค และระดับชาติ ปีการศึกษา 2568 - 2572

ใบให้คะแนน การแข่งขันทักษะวิชาชีพ ทักษะการบริการอาหารและเครื่องดื่ม
งานที่ 5 งานบริการอาหารและเครื่องดื่ม (50 คะแนน)
2) การเสิร์ฟน้ำ (5 คะแนน)

เกณฑ์การให้คะแนน	คะแนน	ทีมที่										หมายเหตุ	
		1	2	3	4	5	6	7	8	9	10		
1. ลักษณะท่าทางและการ เข้าเสิร์ฟถูกต้องตาม มาตรฐาน	1												
2. รินน้ำสม่ำเสมอ (สายน้ำ)	1												
3. ลำดับการเสิร์ฟและ ปริมาณน้ำทั้งสองแก้ว เท่ากันตามมาตรฐาน	1												
4. ไม่มีน้ำหยดนอกแก้ว	1												
5. ความสะอาดระแงง มันใจ และปลอดภัย	1												
คะแนนรวม	5												

.....
.....
.....
.....

ลงชื่อ.....กรรมการ



เกณฑ์ กติกา การแข่งขันทักษะวิชาชีพ ทักษะวิชาชีพระยะสั้น และทักษะพื้นฐาน
ประเภทวิชาอุตสาหกรรมท่องเที่ยว กลุ่มอาชีพการโรงแรม สาขาวิชาการโรงแรม
ทักษะการบริการอาหารและเครื่องดื่ม ระดับประกาศนียบัตรวิชาชีพชั้นสูง (ปวส.)
ระดับสถานศึกษา ระดับจังหวัด ระดับภาค และระดับชาติ ปีการศึกษา 2568 - 2572

ใบให้คะแนน การแข่งขันทักษะวิชาชีพ ทักษะการบริการอาหารและเครื่องดื่ม
งานที่ 5 งานบริการอาหารและเครื่องดื่ม (50 คะแนน)
3) การนำเสนอรายการอาหาร (10 คะแนน)

เกณฑ์การให้คะแนน	คะแนน	ทีมที่										หมายเหตุ
		1	2	3	4	5	6	7	8	9	10	
1. การยื่นเมนูให้ลูกค้า	1											
2. รับคำสั่งอาหาร และทวนรายการอาหารได้อย่างถูกต้อง	2											
3. อธิบายรายการอาหารเสียงดังฟังชัด	5											
5. ลักษณะท่าทางและทักษะการสื่อสาร	2											
คะแนนรวม	10											

.....
.....
.....
.....

ลงชื่อ.....กรรมการ



เกณฑ์ กติกา การแข่งขันทักษะวิชาชีพ ทักษะวิชาชีพระยะสั้น และทักษะพื้นฐาน
ประเภทวิชาอุตสาหกรรมท่องเที่ยว กลุ่มอาชีพการโรงแรม สาขาวิชาการโรงแรม
ทักษะการบริการอาหารและเครื่องดื่ม ระดับประกาศนียบัตรวิชาชีพชั้นสูง (ปวส.)
ระดับสถานศึกษา ระดับจังหวัด ระดับภาค และระดับชาติ ปีการศึกษา 2568 - 2572

ใบให้คะแนน การแข่งขันทักษะวิชาชีพ ทักษะการบริการอาหารและเครื่องดื่ม
งานที่ 5 งานบริการอาหารและเครื่องดื่ม (50 คะแนน)
4) การเสิร์ฟขนมปัง และ เนย (5 คะแนน)

เกณฑ์การให้คะแนน	คะแนน	ทีมที่										หมายเหตุ	
		1	2	3	4	5	6	7	8	9	10		
1. ความถูกต้องในการเข้า เสิร์ฟตามมาตรฐาน	2												
2. เทคนิคการใช้ข้อล้อม ในการให้บริการ	2												
3. ความทะมัดทะแมง มั่นใจ และปลอดภัย	1												
คะแนนรวม	5												

.....

.....

.....

.....

ลงชื่อ.....กรรมการ



เกณฑ์ กติกา การแข่งขันทักษะวิชาชีพ ทักษะวิชาชีพพระยาชั้น และทักษะพื้นฐาน
ประเภทวิชาอุตสาหกรรมท่องเที่ยว กลุ่มอาชีพการโรงแรม สาขาวิชาการโรงแรม
ทักษะการบริการอาหารและเครื่องดื่ม ระดับประกาศนียบัตรวิชาชีพชั้นสูง (ปวส.)
ระดับสถานศึกษา ระดับจังหวัด ระดับภาค และระดับชาติ ปีการศึกษา 2568 - 2572

ใบให้คะแนน การแข่งขันทักษะวิชาชีพ ทักษะการบริการอาหารและเครื่องดื่ม
งานที่ 5 งานบริการอาหารและเครื่องดื่ม (50 คะแนน)
5) การจัดสลัดลงจาน สำหรับ 2 ที่ (10 คะแนน)

เกณฑ์การให้คะแนน	คะแนน	ทีมที่										หมายเหตุ	
		1	2	3	4	5	6	7	8	9	10		
1. ปริมาณเหมาะสมและสวยงาม	2												
2. จัดลง 2 จานเหมือนกัน	2												
3. บุคลิกภาพและความคล่องแคล่วและทักษะในการปฏิบัติงาน	3												
4. ถูกสุขลักษณะ/ปลอดภัย	2												
5. ปริมาณเศษอาหารที่เหลือทิ้ง	1												
คะแนนรวม	10												

.....
.....
.....
.....

ลงชื่อ.....กรรมการ



เกณฑ์ กติกา การแข่งขันทักษะวิชาชีพ ทักษะวิชาชีพระยะสั้น และทักษะพื้นฐาน
ประเภทวิชาอุตสาหกรรมท่องเที่ยว กลุ่มอาชีพการโรงแรม สาขาวิชาการโรงแรม
ทักษะการบริการอาหารและเครื่องดื่ม ระดับประกาศนียบัตรวิชาชีพชั้นสูง (ปวส.)
ระดับสถานศึกษา ระดับจังหวัด ระดับภาค และระดับชาติ ปีการศึกษา 2568 - 2572

ใบให้คะแนน การแข่งขันทักษะวิชาชีพ ทักษะการบริการอาหารและเครื่องดื่ม
งานที่ 5 งานบริการอาหารและเครื่องดื่ม (50 คะแนน)
6) การเสิร์ฟสลัดเป็นงาน (Plate Service) (10 คะแนน)

เกณฑ์การให้คะแนน	คะแนน	ทีมที่										หมายเหตุ	
		1	2	3	4	5	6	7	8	9	10		
1. การปฏิสัมพันธ์กับแขก และการเข้าเสิร์ฟที่ ถูกต้องตามมาตรฐาน	5												
2. การจับถือจานถูกต้อง ตามมาตรฐาน	2												
3. การวางจานอาหาร ถูกต้องตามตำแหน่ง	2												
4. ความสะอาดสะเมิง มั่นใจ และปลอดภัย	1												
คะแนนรวม	10												

.....

.....

.....

.....

ลงชื่อ.....กรรมการ



เกณฑ์ กติกา การแข่งขันทักษะวิชาชีพ ทักษะวิชาชีพระยะสั้น และทักษะพื้นฐาน
ประเภทวิชาอุตสาหกรรมท่องเที่ยว กลุ่มอาชีพการโรงแรม สาขาวิชาการโรงแรม
ทักษะการบริการอาหารและเครื่องดื่ม ระดับประกาศนียบัตรวิชาชีพชั้นสูง (ปวส.)
ระดับสถานศึกษา ระดับจังหวัด ระดับภาค และระดับชาติ ปีการศึกษา 2568 - 2572

ใบให้คะแนน การแข่งขันทักษะวิชาชีพ ทักษะการบริการอาหารและเครื่องดื่ม
งานที่ 5 งานบริการอาหารและเครื่องดื่ม (50 คะแนน)
7) การบริการไวน์ (10 คะแนน)

เกณฑ์การให้คะแนน	คะแนน	ทีมที่										หมายเหตุ
		1	2	3	4	5	6	7	8	9	10	
1. การนำเสนอไวน์	2											
2. กระบวนการบริการ	4											
3. ปริมาณ 2 แก้วเท่ากัน	1											
4. สุขอนามัยและความปลอดภัย	1											
5. การปฏิสัมพันธ์กับแขก	2											
คะแนนรวม	10											

.....

.....

.....

.....

ลงชื่อ.....กรรมการ



เกณฑ์ กติกา การแข่งขันทักษะวิชาชีพ ทักษะวิชาชีพระยะสั้น และทักษะพื้นฐาน
ประเภทวิชาอุตสาหกรรมท่องเที่ยว กลุ่มอาชีพการโรงแรม สาขาวิชาการโรงแรม
ทักษะการบริการอาหารและเครื่องดื่ม ระดับประกาศนียบัตรวิชาชีพชั้นสูง (ปวส.)
ระดับสถานศึกษา ระดับจังหวัด ระดับภาค และระดับชาติ ปีการศึกษา 2568 - 2572

ใบให้คะแนน การแข่งขันทักษะวิชาชีพ ทักษะการบริการอาหารและเครื่องดื่ม
งานที่ 5 งานบริการอาหารและเครื่องดื่ม (50 คะแนน)
8) การจัดอาหารจานหลัก สำหรับ 2 ที่ (10 คะแนน)

เกณฑ์การให้คะแนน	คะแนน	ทีมที่										หมายเหตุ
		1	2	3	4	5	6	7	8	9	10	
1. ปริมาณเหมาะสมและสวยงาม	3											
2. จัดอาหารลงจานเหมือนกัน ทั้ง 2 จาน	3											
3. บุคลิกภาพและความคล่องแคล่วและทักษะในการปฏิบัติงาน	2											
4. ถูกสุขลักษณะ/ปลอดภัย	1											
5. ปริมาณเศษอาหารเหลือทิ้ง	1											
คะแนนรวม	10											

.....
.....
.....
.....

ลงชื่อ.....กรรมการ



เกณฑ์ กติกา การแข่งขันทักษะวิชาชีพ ทักษะวิชาชีพระยะสั้น และทักษะพื้นฐาน
ประเภทวิชาอุตสาหกรรมท่องเที่ยว กลุ่มอาชีพการโรงแรม สาขาวิชาการโรงแรม
ทักษะการบริการอาหารและเครื่องดื่ม ระดับประกาศนียบัตรวิชาชีพชั้นสูง (ปวส.)
ระดับสถานศึกษา ระดับจังหวัด ระดับภาค และระดับชาติ ปีการศึกษา 2568 - 2572

ใบให้คะแนน การแข่งขันทักษะวิชาชีพ ทักษะการบริการอาหารและเครื่องดื่ม
งานที่ 5 งานบริการอาหารและเครื่องดื่ม (50 คะแนน)
9) การเสิร์ฟอาหารจานหลัก (Plate Service) (10 คะแนน)

เกณฑ์การให้คะแนน	คะแนน	ทีมที่										หมายเหตุ
		1	2	3	4	5	6	7	8	9	10	
1. การปฏิสัมพันธ์กับแขก และการเข้าเสิร์ฟที่ ถูกต้องตามมาตรฐาน	5											
2. การจับถือจานถูกต้อง ตามมาตรฐาน	2											
3. การวางจานถูกต้องตาม ตำแหน่งของอาหาร	2											
5. ความสะอาดเหมาะสม มั่นใจ และปลอดภัย	1											
คะแนนรวม	10											

.....

.....

.....

.....

ลงชื่อ.....กรรมการ



เกณฑ์ กติกา การแข่งขันทักษะวิชาชีพ ทักษะวิชาชีพพระยะสั้น และทักษะพื้นฐาน
ประเภทวิชาอุตสาหกรรมท่องเที่ยว กลุ่มอาชีพการโรงแรม สาขาวิชาการโรงแรม
ทักษะการบริการอาหารและเครื่องดื่ม ระดับประกาศนียบัตรวิชาชีพชั้นสูง (ปวส.)
ระดับสถานศึกษา ระดับจังหวัด ระดับภาค และระดับชาติ ปีการศึกษา 2568 - 2572

ใบให้คะแนน การแข่งขันทักษะวิชาชีพ ทักษะการบริการอาหารและเครื่องดื่ม

งานที่ 5 งานบริการอาหารและเครื่องดื่ม (50 คะแนน)

10) การเก็บและการทำความสะอาด (10 คะแนน)

เกณฑ์การให้คะแนน	คะแนน	ทีมที่										หมายเหตุ
		1	2	3	4	5	6	7	8	9	10	
1. เก็บงานอาหารและงานขนม	5											
2. เทคนิคการทำความสะอาดโต๊ะอาหาร	2											
3. การจัดวางเครื่องมือของหวาน	2											
4. สุขอนามัย และความปลอดภัย	1											
คะแนนรวม	10											

.....
.....
.....
.....

ลงชื่อ.....กรรมการ



เกณฑ์ กติกา การแข่งขันทักษะวิชาชีพ ทักษะวิชาชีพระยะสั้น และทักษะพื้นฐาน
ประเภทวิชาอุตสาหกรรมท่องเที่ยว กลุ่มอาชีพการโรงแรม สาขาวิชาการโรงแรม
ทักษะการบริการอาหารและเครื่องดื่ม ระดับประกาศนียบัตรวิชาชีพชั้นสูง (ปวส.)
ระดับสถานศึกษา ระดับจังหวัด ระดับภาค และระดับชาติ ปีการศึกษา 2568 - 2572

ใบให้คะแนน การแข่งขันทักษะวิชาชีพ ทักษะการบริการอาหารและเครื่องดื่ม

งานที่ 5 งานบริการอาหารและเครื่องดื่ม (50 คะแนน)

11) การทำพานาน้ำเฟรมเบ้ (15 คะแนน)

เกณฑ์การให้คะแนน	คะแนน	ทีมที่										หมายเหตุ	
		1	2	3	4	5	6	7	8	9	10		
1. การจัดเตรียมวัสดุอุปกรณ์	2												
2. ลักษณะท่าทางและความคล่องตัว ทะมัดทะแมง	3												
3. ปฏิบัติงานถูกต้องตามมาตรฐาน	2												
4. ลักษณะของกล้วยเชื่อมและน้ำเชื่อม	4												
5. ลักษณะและรูปแบบการจัดจานสวยงามและเหมือนกันทั้ง 2 จาน	2												
6. ถูกสุขอนามัย และมีความปลอดภัย	2												
คะแนนรวม	15												

ลงชื่อ.....กรรมการ



เกณฑ์ กติกา การแข่งขันทักษะวิชาชีพ ทักษะวิชาชีพระยะสั้น และทักษะพื้นฐาน
ประเภทวิชาอุตสาหกรรมท่องเที่ยว กลุ่มอาชีพการโรงแรม สาขาวิชาการโรงแรม
ทักษะการบริการอาหารและเครื่องดื่ม ระดับประกาศนียบัตรวิชาชีพชั้นสูง (ปวส.)
ระดับสถานศึกษา ระดับจังหวัด ระดับภาค และระดับชาติ ปีการศึกษา 2568 - 2572

ใบให้คะแนน การแข่งขันทักษะวิชาชีพ ทักษะการบริการอาหารและเครื่องดื่ม
งานที่ 5 งานบริการอาหารและเครื่องดื่ม (50 คะแนน)
12) การบริการชา กาแฟ (5 คะแนน)

เกณฑ์การให้คะแนน	คะแนน	ทีมที่										หมายเหตุ	
		1	2	3	4	5	6	7	8	9	10		
1. นำน้ำตาลและนมวาง บนโต๊ะอาหารก่อน เสิร์ฟชา กาแฟ	1												
2. ลักษณะท่าทางและ การเข้าเสิร์ฟที่ถูกต้อง ตามมาตรฐาน	1												
3. การรินนมใส่และ เท่ากัน	1												
4. เสิร์ฟถูกต้องตามคำสั่ง ของแขก	1												
5. มีปฏิสัมพันธ์กับแขก	1												
คะแนนรวม	5												

.....
.....
.....
.....

ลงชื่อ.....กรรมการ



เกณฑ์ กติกา การแข่งขันทักษะวิชาชีพ ทักษะวิชาชีพระยะสั้น และทักษะพื้นฐาน
ประเภทวิชาอุตสาหกรรมท่องเที่ยว กลุ่มอาชีพการโรงแรม สาขาวิชาการโรงแรม
ทักษะการบริการอาหารและเครื่องดื่ม ระดับประกาศนียบัตรวิชาชีพชั้นสูง (ปวส.)
ระดับสถานศึกษา ระดับจังหวัด ระดับภาค และระดับชาติ ปีการศึกษา 2568 - 2572

ใบให้คะแนน การแข่งขันทักษะวิชาชีพ ทักษะการบริการอาหารและเครื่องดื่ม
งานที่ 5 งานบริการอาหารและเครื่องดื่ม (50 คะแนน)
13) การปรากฏตัว การแต่งกาย และบุคลิกภาพ (10 คะแนน)

เกณฑ์การให้คะแนน	คะแนน	ทีมที่										หมายเหตุ
		1	2	3	4	5	6	7	8	9	10	
1. การแต่งกายเหมาะสม กับงานในห้องอาหาร	2											
2. บุคลิกภาพท่าทาง ในการบริการ	3											
3. การยิ้มแจ่มใส	2											
4. ภาพรวมการปรากฏตัว การแต่งกาย และ บุคลิกภาพ	3											
คะแนนรวม	10											

.....

.....

.....

.....

ลงชื่อ.....กรรมการ



เกณฑ์ กติกา การแข่งขันทักษะวิชาชีพ ทักษะวิชาชีพพระยาชั้น และทักษะพื้นฐาน
ประเภทวิชาอุตสาหกรรมท่องเที่ยว กลุ่มอาชีพการโรงแรม สาขาวิชาการโรงแรม
ทักษะการบริการอาหารและเครื่องดื่ม ระดับประกาศนียบัตรวิชาชีพชั้นสูง (ปวส.)
ระดับสถานศึกษา ระดับจังหวัด ระดับภาค และระดับชาติ ปีการศึกษา 2568 - 2572

ใบให้คะแนน การแข่งขันทักษะวิชาชีพ ทักษะการบริการอาหารและเครื่องดื่ม

งานที่ 5 งานบริการอาหารและเครื่องดื่ม (50 คะแนน)

14) ทักษะการสื่อสารภาษาอังกฤษ (15 คะแนน)

เกณฑ์การให้คะแนน	คะแนน	ทีมที่										หมายเหตุ
		1	2	3	4	5	6	7	8	9	10	
1. ความชัดเจน และมั่นใจ ในการทักทายลูกค้า	2											
2. ความมั่นใจ เสียงดัง ฟังชัดในการนำเสนอ เมนูอาหารให้กับลูกค้า	3											
3. สามารถใช้ภาษาอังกฤษ ตลอดเวลาในการ บริการลูกค้า	3											
4. สามารถตอบคำถาม ลูกค้าได้อย่างมั่นใจ เสียงดัง ฟังชัด	2											
5. ภาพรวมทักษะ การสื่อสารภาษาอังกฤษ	5											
คะแนนรวม	15											

ลงชื่อ.....กรรมการ



เกณฑ์ กติกา การแข่งขันทักษะวิชาชีพ ทักษะวิชาชีพระยะสั้น และทักษะพื้นฐาน
ประเภทวิชาอุตสาหกรรมท่องเที่ยว กลุ่มอาชีพการโรงแรม สาขาวิชาการโรงแรม
ทักษะการบริการอาหารและเครื่องดื่ม ระดับประกาศนียบัตรวิชาชีพชั้นสูง (ปวส.)
ระดับสถานศึกษา ระดับจังหวัด ระดับภาค และระดับชาติ ปีการศึกษา 2568 - 2572

ใบให้คะแนน การแข่งขันทักษะวิชาชีพ ทักษะการบริการอาหารและเครื่องดื่ม

งานที่ 5 งานบริการอาหารและเครื่องดื่ม (50 คะแนน)

15) การดูแลเอาใจใส่ระหว่างมืออาหาร (10 คะแนน)

เกณฑ์การให้คะแนน	คะแนน	ทีมที่										หมายเหตุ
		1	2	3	4	5	6	7	8	9	10	
1. การเติมน้ำระหว่าง มืออาหาร	2											
2. การเติมขนมปัง ระหว่างมืออาหาร	2											
3. การสนทนาระหว่าง มืออาหาร	2											
4. ขั้นตอนการทำงาน ที่ต่อเนื่อง	2											
5. การส่งลูกค้า	2											
คะแนนรวม	10											

.....

.....

.....

.....

ลงชื่อ.....กรรมการ



เกณฑ์ กติกา การแข่งขันทักษะวิชาชีพ ทักษะวิชาชีพระยะสั้น และทักษะพื้นฐาน
ประเภทวิชาอุตสาหกรรมท่องเที่ยว กลุ่มอาชีพการโรงแรม สาขาวิชาการโรงแรม
ทักษะการบริการอาหารและเครื่องดื่ม ระดับประกาศนียบัตรวิชาชีพชั้นสูง (ปวส.)
ระดับสถานศึกษา ระดับจังหวัด ระดับภาค และระดับชาติ ปีการศึกษา 2568 - 2572

ใบให้คะแนน การแข่งขันทักษะวิชาชีพ ทักษะการบริการอาหารและเครื่องดื่ม
งานที่ 5 งานบริการอาหารและเครื่องดื่ม (50 คะแนน)
16) การสร้างปฏิสัมพันธ์ระหว่างการให้บริการ (10 คะแนน)

เกณฑ์การให้คะแนน	คะแนน	ทีมที่										หมายเหตุ	
		1	2	3	4	5	6	7	8	9	10		
1. การสร้างความสัมพันธ์ กับแขก	2												
2. การจัดการแก้ไขปัญหา เฉพาะหน้า	3												
3. คุณภาพในการ ให้บริการโดยรวม	3												
4. การทำงานเป็นทีม	2												
คะแนนรวม	10												

.....

.....

.....

.....

ลงชื่อ.....กรรมการ



เกณฑ์ กติกา การแข่งขันทักษะวิชาชีพ ทักษะวิชาชีพระยะสั้น และทักษะพื้นฐาน
 ประเภทวิชาอุตสาหกรรมท่องเที่ยว กลุ่มอาชีพการท่องเที่ยว
 สาขาวิชาการท่องเที่ยว
 ทักษะนักเล่าเรื่องท้องถิ่น ระดับประกาศนียบัตรวิชาชีพ (ปวช.)
 ระดับสถานศึกษา ระดับจังหวัด ระดับภาค และระดับชาติ ปีการศึกษา 2568 - 2572

1. วัตถุประสงค์ของการแข่งขัน

- 1.1 เพื่อเป็นการส่งเสริมทักษะอาชีพ นักเล่าเรื่องท้องถิ่น ให้แก่ผู้เรียน
- 1.2 เพื่อให้ผู้เรียนได้รับประสบการณ์นอกเหนือจากการศึกษาในห้องเรียน
- 1.3 เพื่อให้ผู้เรียน ได้ใช้ความรู้ความสามารถที่ได้ศึกษามาประยุกต์ให้เกิดประโยชน์ในการปฏิบัติงานจริง
- 1.4 เพื่อประชาสัมพันธ์และเผยแพร่ผลงานของสถานศึกษาในสังกัดสำนักงานคณะกรรมการการอาชีวศึกษา
- 1.5 เพื่อยกระดับฝีมือของผู้เรียนอาชีวศึกษาสู่มาตรฐานอาชีพ และคุณวุฒิวิชาชีพ

2. คุณสมบัติและข้อกำหนดของผู้เข้าแข่งขัน

2.1 คุณสมบัติ

- 2.1.1 เป็นสมาชิกประเภทสามัญขององค์การนักวิชาชีพในอนาคตแห่งประเทศไทย ระดับสถานศึกษา
- 2.1.2 เป็นผู้เรียนในระบบ หรือระบบทวิภาคี (ไม่เป็นพนักงานประจำบริษัท) ของสถานศึกษาสังกัดสำนักงานคณะกรรมการการอาชีวศึกษาและได้ลงทะเบียนเรียนในหลักสูตรประกาศนียบัตรวิชาชีพ (ปวช.) ยกเว้น ผู้เรียนระบบทวิศึกษา และผู้เรียนโครงการพิเศษ
- 2.1.3 ระดับจังหวัด ต้องผ่านการแข่งขัน และได้รับรางวัลชนะเลิศ ระดับสถานศึกษา
- 2.1.4 ระดับภาค ต้องผ่านการแข่งขัน และได้รับรางวัลชนะเลิศ ระดับจังหวัด
- 2.1.5 ระดับชาติ ต้องผ่านการแข่งขัน และได้รับรางวัลชนะเลิศ รองชนะเลิศอันดับ 1 ระดับภาค

2.2 ข้อกำหนด

- 2.2.1 ผู้เข้าแข่งขันกำลังศึกษาอยู่ในสาขาวิชาการท่องเที่ยว สาขาวิชานวัตกรรมการท่องเที่ยว
- 2.2.2 ผู้เข้าแข่งขันทีมละ 1 คน ครูผู้ควบคุม 1 คน
- 2.2.3 ยื่นใบสมัครพร้อมหลักฐาน และลงทะเบียนเข้าร่วมการแข่งขัน
- 2.2.4 ผู้เข้าแข่งขันแต่งกายด้วยชุดนักเรียน หรือตามที่คณะกรรมการจัดการแข่งขันกำหนด
- 2.2.5 ผู้เข้าแข่งขันสามารถนำอุปกรณ์มาประกอบการเล่าเรื่องได้ตามความเหมาะสม (ไม่มีผลต่อคะแนน)
- 2.2.6 ไม่อนุญาตให้ผู้เข้าแข่งขันมอบวัสดุ อุปกรณ์ หรือสิ่งของใด ๆ ที่ใช้ในการประกอบการเล่าเรื่องให้คณะกรรมการ หรือผู้เข้าแข่งขัน หากกรรมการพบเจอ จะดำเนินการตัดสิทธิ์การเข้าร่วมการแข่งขัน



เกณฑ์ กติกา การแข่งขันทักษะวิชาชีพ ทักษะวิชาชีพพระยะสั้น และทักษะพื้นฐาน
ประเภทวิชาอุตสาหกรรมท่องเที่ยว กลุ่มอาชีพการท่องเที่ยว
สาขาวิชาการท่องเที่ยว
ทักษะนักร้องท้องถิ่น ระดับประกาศนียบัตรวิชาชีพ (ปวช.)
ระดับสถานศึกษา ระดับจังหวัด ระดับภาค และระดับชาติ ปีการศึกษา 2568 - 2572

3.1 สมรรถนะรายวิชา

- 3.1.1 มีความรู้ความเข้าใจเกี่ยวกับประวัติศาสตร์ ศิลปวัฒนธรรม ประเพณี วิถีชีวิต ภูมิปัญญาท้องถิ่น แหล่งท่องเที่ยวท้องถิ่น หรืออื่น ๆ ที่แสดงถึงอัตลักษณ์ของท้องถิ่น
- 3.1.2 มีทักษะในการถ่ายทอดเรื่องราวเกี่ยวกับประวัติศาสตร์ ศิลปวัฒนธรรม ประเพณี วิถีชีวิต ภูมิปัญญาท้องถิ่น แหล่งท่องเที่ยวท้องถิ่น หรืออื่น ๆ ที่แสดงถึงอัตลักษณ์ของท้องถิ่น ได้อย่างถูกต้องชัดเจน และน่าสนใจ
- 3.1.3 ประยุกต์ใช้เทคโนโลยีต่าง ๆ ในการจัดทำสื่อประกอบการเล่าเรื่องได้อย่างเหมาะสม
- 3.1.4 แสดงออกถึงบุคลิกภาพที่เหมาะสมของนักร้อง
- 3.1.5 ตระหนักในคุณค่าของอัตลักษณ์ท้องถิ่นผ่านการเล่าเรื่อง

3.2 งานที่กำหนด

- 3.2.1 แข่งขันนักร้องท้องถิ่น โดยเล่าเรื่องราวเกี่ยวกับประวัติศาสตร์ ศิลปวัฒนธรรม ประเพณี วิถีชีวิต ภูมิปัญญาท้องถิ่น แหล่งท่องเที่ยวท้องถิ่น หรืออื่น ๆ ที่แสดงถึงอัตลักษณ์ของท้องถิ่น
- 3.2.2 ประยุกต์ใช้เทคโนโลยีในการทำสื่อประกอบการเล่าเรื่องให้น่าสนใจ

ระดับสถานศึกษา ระดับจังหวัด ระดับภาค

ผู้เข้าแข่งขันเตรียมสื่อประกอบการเล่าเรื่อง โดยทั้งนี้ผู้เข้าแข่งขันจะต้องจัดส่งไฟล์ที่ใช้นำเสนอ ในการแข่งขันให้กับคณะกรรมการก่อนทำการแข่งขัน ในวันรายงานตัวของผู้เข้าร่วมการแข่งขัน

ระดับชาติ

ผู้เข้าแข่งขันจัดทำสื่อประกอบการเล่าเรื่อง ในวันแข่งขัน โดยมีคณะกรรมการดำเนินงาน เป็นผู้ควบคุม ทั้งนี้ ให้ผู้เข้าแข่งขันจัดเตรียมคอมพิวเตอร์โน้ตบุ๊กเพื่อเข้าร่วมการแข่งขัน

- 3.2.3 ใช้เวลาในการนำเสนอ

ระดับสถานศึกษา ระดับจังหวัด ระดับภาค 15 นาที

ระดับชาติ 20 นาที

- 3.2.4 ผู้เข้าแข่งขันจะต้องรายงานตัวในวันและเวลาที่กำหนด และเข้าร่วมประชุมเพื่อรับฟังการชี้แจง เกณฑ์ และกติกาการแข่งขัน หากรายงานตัวไม่ทันตามที่กำหนด ผู้เข้าแข่งขันจะถูกตัดสิทธิ์ ออกจากการแข่งขันทันที
- 3.2.5 ผู้เข้าแข่งขันที่รายงานตัวแล้ว จะต้องอยู่ภายในบริเวณที่คณะกรรมการได้จัดเตรียมไว้ให้เท่านั้น โดยผู้เข้าแข่งขันจะไม่สามารถออกนอกบริเวณได้จนกว่าจะเสร็จสิ้นการแข่งขัน และไม่อนุญาต บุคคลภายนอกเข้ามาในบริเวณที่จัดเตรียมไว้ให้สำหรับผู้เข้าแข่งขัน
- 3.2.6 ผู้เข้าแข่งขันจะต้องจับสลากลำดับการแข่งขัน “นักร้องท้องถิ่น”
- 3.2.7 ผู้เข้าแข่งขันต้องเรียนรู้ถึงกฎ ระเบียบ และกติกาที่คณะกรรมการกำหนดไว้



เกณฑ์ กติกา การแข่งขันทักษะวิชาชีพ ทักษะวิชาชีพระยะสั้น และทักษะพื้นฐาน
ประเภทวิชาอุตสาหกรรมท่องเที่ยว กลุ่มอาชีพการท่องเที่ยว
สาขาวิชาการท่องเที่ยว
ทักษะนักร้องท้องถิ่น ระดับประกาศนียบัตรวิชาชีพ (ปวช.)
ระดับสถานศึกษา ระดับจังหวัด ระดับภาค และระดับชาติ ปีการศึกษา 2568 - 2572

3.2.8 ในกรณีที่ผู้เข้าร่วมการแข่งขันได้คะแนนเท่ากัน ทางคณะกรรมการตัดสินจะให้ทำการตอบคำถาม
ที่คณะกรรมการตัดสินจัดเตรียมไว้

3.3 กำหนดการแข่งขัน

กำหนดการสำหรับการแข่งขันในระดับสถานศึกษา ระดับจังหวัด และระดับภาค

วันที่ 1

เวลา 13.00 น. คณะกรรมการจัดการแข่งขัน ครูผู้ควบคุม และผู้เข้าแข่งขัน และรายงานตัว เข้าร่วม
ประชุมเพื่อรับฟังกติกาการแข่งขันและเกณฑ์การตัดสิน พร้อมจับสลาก
การแข่งขัน

วันที่ 2

เวลา 07.45 – 08.30 น. ลงทะเบียน และรายงานตัว
เวลา 08.30 – 12.00 น. แข่งขัน ทักษะนักร้องท้องถิ่น
เวลา 12.00 – 13.00 น. พักรับประทานอาหารกลางวัน
เวลา 13.00 – 17.00 น. แข่งขัน นักร้องท้องถิ่น (ต่อ)
เวลา 17.00 - 17.30 น. ประกาศผล พิธีปิดการแข่งขัน และมอบเกียรติบัตร

หมายเหตุ เวลาอาจมีการเปลี่ยนแปลงตามเหมาะสม

กำหนดการสำหรับการแข่งขันในระดับชาติ

วันที่ 1

เวลา 13.00 น. คณะกรรมการจัดการแข่งขัน ครูผู้ควบคุม และผู้เข้าแข่งขัน และรายงานตัว เข้าร่วม
ประชุมเพื่อรับฟังกติกาการแข่งขันและเกณฑ์การตัดสิน พร้อมจับสลาก
การแข่งขัน

วันที่ 3

เวลา 07.45 – 08.30 น. ลงทะเบียน และรายงานตัว
เวลา 08.30 – 09.00 น. ชี้แจงการแข่งขันทักษะนักร้องท้องถิ่น “ทดสอบความรู้ภาคทฤษฎี”
โดยศูนย์บริหารเครือข่ายการผลิตและพัฒนากำลังคนอาชีวศึกษา
เวลา 09.00 – 12.00 น. การแข่งขันทักษะนักร้องท้องถิ่น “ทดสอบความรู้ภาคทฤษฎี” โดย
ศูนย์บริหารเครือข่ายการผลิตและพัฒนากำลังคนอาชีวศึกษา (Center
of Vocational Manpower Networking Management : CVM)
สาขาการท่องเที่ยว ร่วมกับ สถาบันคุณวุฒิวิชาชีพ
เวลา 12.00 – 13.00 น. พักรับประทานอาหารกลางวัน
เวลา 13.00 – 17.00 น. แข่งขันทักษะนักร้องท้องถิ่น “ภาคนำเสนอ”



เกณฑ์ กติกา การแข่งขันทักษะวิชาชีพ ทักษะวิชาชีพพระยาศน์ และทักษะพื้นฐาน
ประเภทวิชาอุตสาหกรรมท่องเที่ยว กลุ่มอาชีพการท่องเที่ยว
สาขาวิชาการท่องเที่ยว สาขาวิชาวัฒนธรรมการท่องเที่ยวฐานวิทยาศาสตร์
ทักษะนักเล่าเรื่องท้องถิ่น ระดับประกาศนียบัตรวิชาชีพ (ปวช.)
ระดับสถานศึกษา ระดับจังหวัด ระดับภาค และระดับชาติ ปีการศึกษา 2568 - 2572

เวลา 17.00 - 17.30 น. ประกาศผล พิธีปิดการแข่งขัน และมอบเกียรติบัตร

หมายเหตุ 1) ผู้เข้าแข่งขันต้องผ่านการทดสอบความรู้ภาคทฤษฎี ถึงจะสามารถเข้าร่วมการแข่งขัน
ทักษะนักเล่าเรื่องท้องถิ่น “ภาคนำเสนอ”

2) เวลาอาจมีการเปลี่ยนแปลงตามเหมาะสม

3) ผู้เข้าแข่งขันที่ผ่านการทดสอบทั้งภาคทฤษฎี และภาคปฏิบัติตามที่ สถาบันคุณวุฒิวิชาชีพ
กำหนด จะได้รับใบรับรองคุณวุฒิวิชาชีพ อาชีพนักเล่าเรื่องท้องถิ่น ระดับ 3

3.3.1 ระเบียบและรายละเอียดในการจัดการแข่งขัน ให้คณะกรรมการจัดการแข่งขันแต่ละระดับ
ที่รับผิดชอบ เป็นผู้กำหนดและแจ้งให้สถานศึกษาที่เข้าร่วมการแข่งขันทราบก่อนการแข่งขัน
ไม่น้อยกว่า 15 วัน

3.3.2 ผู้เข้าแข่งขันจะต้องปฏิบัติตามเกณฑ์ กติกา และรายละเอียดการจัดการแข่งขัน

3.4 สิ่งที่ผู้เข้าแข่งขันต้องเตรียม

สื่อประกอบการนำเสนอสามารถจัดทำในรูปแบบ Microsoft PowerPoint, Canva หรือ Google
Slides หรือแพลตฟอร์มอื่น ๆ โดยบันทึกเป็นไฟล์ .pdf, .pptx หรือจัดส่งเป็น Link สำหรับดาวน์โหลด
หรืออ่านได้ โดยไม่ใช้เสียงประกอบ และต้องส่งให้คณะกรรมการก่อนเวลาที่กำหนด

วัสดุ อุปกรณ์ที่คณะกรรมการดำเนินงานที่จัดเตรียมให้

- 1) โปรเจคเตอร์และจอภาพ
- 2) โสตทัศนอุปกรณ์
- 3) อุปกรณ์ควบคุมนำเสนอไร้สาย จำนวน 1 อัน
- 4) ไมโครโฟนขนาดเล็กจำนวน 1 เครื่อง หรือไมโครโฟน
- 5) เครื่องคอมพิวเตอร์ในการนำเสนอ จำนวน 1 เครื่อง
- 6) อุปกรณ์ในการจับเวลา
- 7) สัญญาณอินเทอร์เน็ต

หมายเหตุ : ผู้เข้าแข่งขันสามารถเตรียมอุปกรณ์ในข้อ 4 เป็นของตัวเองส่วนตัวมาเองได้

3.5 เกณฑ์การตัดสินหรือเกณฑ์การให้คะแนน

3.5.1 ด้านความน่าสนใจของสื่อ	10 คะแนน
3.5.1.1 ความสวยงามของสื่อ	5 คะแนน
3.5.1.2 ความถูกต้องสอดคล้องในการใช้ภาพประกอบการเล่าเรื่อง	5 คะแนน
3.5.2 ด้านการจัดการเนื้อเรื่อง	40 คะแนน
3.5.2.1 การเกริ่นนำ	5 คะแนน



เกณฑ์ กติกา การแข่งขันทักษะวิชาชีพ ทักษะวิชาชีพระยะสั้น และทักษะพื้นฐาน
ประเภทวิชาอุตสาหกรรมท่องเที่ยว กลุ่มอาชีพการท่องเที่ยว
สาขาวิชาการท่องเที่ยว
ทักษะนักเล่าเรื่องท้องถิ่น ระดับประกาศนียบัตรวิชาชีพ (ปวช.)
ระดับสถานศึกษา ระดับจังหวัด ระดับภาค และระดับชาติ ปีการศึกษา 2568 - 2572

3.5.2.2	การเล่าเรื่อง	
3.5.2	ด้านการจัดการเนื้อเรื่อง	40 คะแนน
3.5.2.1	การเกริ่นนำ	5 คะแนน
3.5.2.2	การเล่าเรื่อง	
	ความถูกต้องของเนื้อเรื่อง	10 คะแนน
	ความน่าสนใจของเรื่องราว	10 คะแนน
	การลำดับเรื่องราว	10 คะแนน
3.5.2.3	การสรุปเรื่องราว	5 คะแนน
3.5.3.	ด้านเทคนิคการนำเสนอ	30 คะแนน
3.5.3.1	การเล่าเรื่องเพื่อการจดจำ	10 คะแนน
3.5.3.2	การใช้น้ำเสียง สีหน้าท่าทางประกอบการเล่าเรื่อง	5 คะแนน
3.5.3.3	การแต่งกายตามอัตลักษณ์ของชุมชนท้องถิ่น	5 คะแนน
3.5.3.4	การแสดงอารมณ์ความรู้สึกเพื่อกระตุ้นความสนใจ	5 คะแนน
3.5.3.5	การสร้างประสบการณ์การเรียนรู้ให้กับนักท่องเที่ยว	5 คะแนน
3.5.4	การตอบคำถามจากกรรมการ	10 คะแนน
3.5.4.1	ตอบตรงประเด็น	5 คะแนน
3.5.4.2	ปฏิภาณไหวพริบในการตอบคำถาม	5 คะแนน
3.5.5	นำเสนอภายในเวลาที่กำหนด	10 คะแนน
	ระดับสถานศึกษา ระดับจังหวัด ระดับภาค	
	ใช้เวลา 14.01-15.00 นาที	ได้คะแนน 10 คะแนน
	ใช้เวลา 13.01-14.00 นาที	ได้คะแนน 8 คะแนน
	ใช้เวลา 12.01-13.00 นาที	ได้คะแนน 6 คะแนน
	ใช้เวลา 11.01-12.00 นาที	ได้คะแนน 4 คะแนน
	ใช้เวลา 0 -11.00 นาที	ได้คะแนน 2 คะแนน
	กรณีผู้เข้าแข่งขันใช้เวลาเกินกำหนดจะถูกตัดนาทีละ 1 คะแนน เศษเกินกว่า 30 วินาที ให้ถือเป็น 1 นาที	
	ระดับชาติ	
	ใช้เวลา 19.01-20.00 นาที	ได้คะแนน 10 คะแนน
	ใช้เวลา 18.01-19.00 นาที	ได้คะแนน 8 คะแนน
	ใช้เวลา 17.01-18.00 นาที	ได้คะแนน 6 คะแนน



เกณฑ์ กติกา การแข่งขันทักษะวิชาชีพ ทักษะวิชาชีพระยะสั้น และทักษะพื้นฐาน
ประเภทวิชาอุตสาหกรรมท่องเที่ยว กลุ่มอาชีพการท่องเที่ยว
สาขาวิชาการท่องเที่ยว
ทักษะนักร้องท้องถิ่น ระดับประกาศนียบัตรวิชาชีพ (ปวช.)
ระดับสถานศึกษา ระดับจังหวัด ระดับภาค และระดับชาติ ปีการศึกษา 2568 - 2572

ใช้เวลา 16.01-17.00 นาที ได้คะแนน 4 คะแนน

ใช้เวลา 0 -16.00 นาที ได้คะแนน 2 คะแนน

กรณีผู้เข้าแข่งขันใช้เวลาเกินกำหนดจะถูกตัดนาทีละ 1 คะแนน เศษเกินกว่า 30 วินาทีให้ถือเป็น 1 นาที

3.5.6 กรณีผู้เข้าแข่งขันไม่ปฏิบัติตามเกณฑ์ กติกา และรายละเอียดการแข่งขัน คณะกรรมการตัดสินจะไม่พิจารณาผลคะแนนและจัดลำดับ หรือพิจารณาโทษตามข้อกำหนดของเกณฑ์ กติกา

3.5.7 ผลการตัดสินต้องผ่านความเห็นชอบของกรรมการบริหารองค์การนักวิชาชีพในอนาคตแห่งประเทศไทย แต่ละระดับ

3.5.8 ให้ประกาศผลการแข่งขันโดยเปิดเผยและแสดงให้สาธารณชนทราบ

3.6 คณะกรรมการตัดสิน

3.6.1 ระดับจังหวัด ให้มีคณะกรรมการตัดสิน ไม่เกิน 7 คน โดยประธานกรรมการบริหารองค์การนักวิชาชีพในอนาคตแห่งประเทศไทย ระดับจังหวัด เป็นผู้แต่งตั้ง

3.6.2 ระดับภาค และระดับชาติ ให้มีคณะกรรมการตัดสิน ไม่เกิน 7 คน

3.6.3 กรณีมีความจำเป็นต้องเพิ่มจำนวนกรรมการตัดสิน ให้อยู่ในดุลยพินิจของคณะกรรมการบริหารองค์การนักวิชาชีพในอนาคตแห่งประเทศไทย แต่ละระดับ

หมายเหตุ :

ระดับภาค ให้มีคณะกรรมการตัดสินไม่เกิน 7 คน โดยมีผู้เชี่ยวชาญจากสถานประกอบการธุรกิจท่องเที่ยว มัคคุเทศก์อาชีพหรือคณะกรรมการจากสมาคมมัคคุเทศก์อาชีพ หรือผู้ทรงคุณวุฒิด้านการท่องเที่ยวไม่เกิน 4 คน และเจ้าหน้าที่สอบ (Examiner) อาชีพนักร้องท้องถิ่น ที่ได้รับการรับรองจากสถาบันคุณวุฒิวิชาชีพโดยไม่เป็นครูผู้ควบคุม หรือครูจากสถานศึกษาที่ส่งนักเรียนเข้าร่วมการแข่งขัน หรือครูที่มีคุณสมบัติดังกล่าวจากภูมิภาคอื่น ปฏิบัติหน้าที่กรรมการตัดสินได้

ระดับชาติ ให้มีคณะกรรมการตัดสินไม่เกิน 7 คน โดยมีผู้เชี่ยวชาญจากสถานประกอบการธุรกิจท่องเที่ยว มัคคุเทศก์อาชีพหรือคณะกรรมการจากสมาคมมัคคุเทศก์อาชีพ หรือผู้ทรงคุณวุฒิด้านการท่องเที่ยวไม่เกิน 4 คน และเจ้าหน้าที่สอบ (Examiner) อาชีพนักร้องท้องถิ่น ที่ได้รับการรับรองจากสถาบันคุณวุฒิวิชาชีพ โดยไม่เป็นครูผู้คุมทีม หรือครูจากสถานศึกษาที่ส่งนักเรียนเข้าร่วมการแข่งขันหรือครูที่มีคุณสมบัติดังกล่าวจากภูมิภาคอื่น ปฏิบัติหน้าที่กรรมการตัดสินได้ ไม่น้อย

กว่า 2 คน และเจ้าหน้าที่สอบจากสถาบันคุณวุฒิวิชาชีพ จำนวน 1 คน



เกณฑ์ กติกา การแข่งขันทักษะวิชาชีพ ทักษะวิชาชีพระยะสั้น และทักษะพื้นฐาน
ประเภทวิชาอุตสาหกรรมท่องเที่ยว กลุ่มอาชีพการท่องเที่ยว
สาขาวิชาการท่องเที่ยว
ทักษะนักร้องท้องถิ่น ระดับประกาศนียบัตรวิชาชีพ (ปวช.)
ระดับสถานศึกษา ระดับจังหวัด ระดับภาค และระดับชาติ ปีการศึกษา 2568 - 2572

3.7 คณะกรรมการดำเนินงาน

- 3.7.1 ระดับจังหวัด ให้มีคณะกรรมการดำเนินงาน โดยประธานกรรมการบริหารองค์การนักวิชาชีพในอนาคตแห่งประเทศไทย ระดับจังหวัด เป็นผู้แต่งตั้ง
- 3.7.2 ระดับภาค ให้มีคณะกรรมการดำเนินงาน โดยอยู่ในดุลยพินิจของคณะกรรมการบริหารองค์การนักวิชาชีพในอนาคตแห่งประเทศไทย ระดับภาค ประธานกรรมการบริหารองค์การนักวิชาชีพในอนาคตแห่งประเทศไทย ระดับภาค เป็นผู้แต่งตั้ง
- 3.7.3 ระดับชาติ ระดับชาติ ให้มีคณะกรรมการดำเนินงาน ไม่เกิน 15 คน โดยมีผู้แทนของแต่ละภาค ๆ ละ 1 คน และภาคที่เป็นเจ้าภาพเสนอรายชื่อคณะกรรมการในภาคจำนวน 11 คน เลขาธิการคณะกรรมการการอาชีวศึกษา หรือรองเลขาธิการคณะกรรมการการอาชีวศึกษาที่ได้รับมอบหมาย เป็นผู้แต่งตั้ง
- 3.7.4 กรณีมีความจำเป็นต้องเพิ่มจำนวนคณะกรรมการดำเนินงาน เกิน 15 คน ให้อยู่ในดุลยพินิจของคณะกรรมการบริหารองค์การนักวิชาชีพในอนาคตแห่งประเทศไทย แต่ละระดับ
- หมายเหตุ** ระดับชาติ ให้มีคณะกรรมการดำเนินงาน ไม่เกิน 15 คน โดยมีผู้แทนของแต่ละภาค ๆ ละ 1 คน และภาคที่เป็นเจ้าภาพเสนอรายชื่อคณะกรรมการในภาค จำนวน 11 คน และผู้แทนจากศูนย์บริหารเครือข่ายการผลิตและพัฒนากำลังคนอาชีวศึกษา (Center of Vocational Manpower Networking Management : CVM) สาขาการท่องเที่ยว จำนวน 2 คน

4. การพิจารณาเหรียญรางวัลตามเกณฑ์มาตรฐาน

- 4.1 คะแนน 80 ขึ้นไป ระดับเหรียญทอง
- 4.2 คะแนน 70 - 79 ระดับเหรียญเงิน
- 4.3 คะแนน 60 - 69 ระดับเหรียญทองแดง

5. การจัดอันดับรางวัล

- 5.1 ชนะเลิศ ได้คะแนนสูงสุด
- 5.2 รองชนะเลิศอันดับ 1 ได้คะแนนรองจากรางวัลชนะเลิศ
- 5.3 รองชนะเลิศอันดับ 2 ได้คะแนนรองจากรางวัลรองชนะเลิศอันดับ 1
- 5.4 รองชนะเลิศอันดับ 3 ได้คะแนนรองจากรางวัลรองชนะเลิศอันดับ 2
- 5.5 รองชนะเลิศอันดับ 4 ได้คะแนนรองจากรางวัลรองชนะเลิศอันดับ 3
- 5.6 ชมเชย ได้คะแนนรองจากรางวัลรองชนะเลิศอันดับ 4 และมีคะแนนอยู่ในระดับเหรียญทองแดงขึ้นไป

หมายเหตุ รางวัลลำดับที่ 5.1 – 5.5 ต้องไม่ครองตำแหน่งร่วมกัน



เกณฑ์ กติกา การแข่งขันทักษะวิชาชีพ ทักษะวิชาชีพระยะสั้น และทักษะพื้นฐาน
ประเภทวิชาอุตสาหกรรมท่องเที่ยว กลุ่มอาชีพการท่องเที่ยว
สาขาวิชาการท่องเที่ยว
ทักษะนักเล่าเรื่องท้องถิ่น ระดับประกาศนียบัตรวิชาชีพ (ปวช.)
ระดับสถานศึกษา ระดับจังหวัด ระดับภาค และระดับชาติ ปีการศึกษา 2568 - 2572

6. รางวัลที่ได้รับ

- 6.1 ชนะเลิศ ได้รับโล่พร้อมเกียรติบัตร (ระดับภาคและระดับชาติ)
- 6.2 รองชนะเลิศอันดับ 1 ได้รับเกียรติบัตร
- 6.3 รองชนะเลิศอันดับ 2 ได้รับเกียรติบัตร
- 6.4 รองชนะเลิศอันดับ 3 ได้รับเกียรติบัตร
- 6.5 รองชนะเลิศอันดับ 4 ได้รับเกียรติบัตร
- 6.6 ชมเชย ได้รับเกียรติบัตร

หมายเหตุ

- 1) โล่รางวัลมอบให้สถานศึกษา เกียรติบัตรมอบให้สถานศึกษา ผู้เข้าแข่งขัน และครูผู้ควบคุม
- 2) ผลการตัดสินของคณะกรรมการถือว่าเป็นที่สิ้นสุด

ฉบับร่างใช้เฉพาะการแข่งขันระดับสถานศึกษา จังหวัด 2568 เท่านั้น

	<p>เกณฑ์ กติกา การแข่งขันทักษะวิชาชีพ ทักษะวิชาชีพระยะสั้น และทักษะพื้นฐาน ประเภทวิชาอุตสาหกรรมท่องเที่ยว กลุ่มอาชีพการท่องเที่ยว สาขาวิชาการท่องเที่ยว ทักษะนักออกแบบประสบการณ์ท่องเที่ยว ระดับประกาศนียบัตรวิชาชีพชั้นสูง (ปวส.) ระดับสถานศึกษา ระดับจังหวัด ระดับภาค และระดับชาติ ปีการศึกษา 2568 - 2572</p>
--	---

<p>1. วัตถุประสงค์ของการแข่งขัน</p> <ol style="list-style-type: none"> 1.1 เพื่อเป็นการส่งเสริมทักษะการออกแบบประสบการณ์นำเที่ยวแก่ผู้เรียน 1.2 เพื่อให้ผู้เรียนได้รับประสบการณ์นอกเหนือจากการศึกษาในห้องเรียน 1.3 เพื่อให้ผู้เรียน ได้ใช้ความรู้ความสามารถที่ได้ศึกษามาประยุกต์ให้เกิดประโยชน์ในการปฏิบัติงานจริง 1.4 เพื่อประชาสัมพันธ์และเผยแพร่ผลงานของสถานศึกษาในสังกัดสำนักงานคณะกรรมการการอาชีวศึกษา 1.5 เพื่อยกระดับฝีมือของผู้เรียนอาชีวศึกษาสู่มาตรฐานอาชีพ และคุณวุฒิวิชาชีพ <p>2. คุณสมบัติและข้อกำหนดของผู้เข้าแข่งขัน</p> <p>2.1 คุณสมบัติ</p> <ol style="list-style-type: none"> 2.1.1 เป็นสมาชิกประเภทสามัญขององค์การนักวิชาชีพในอนาคตแห่งประเทศไทย ระดับสถานศึกษา 2.1.2 เป็นผู้เรียนในระบบ หรือระบบทวิภาคี (ไม่เป็นพนักงานประจำบริษัท) ของสถานศึกษาสังกัดสำนักงานคณะกรรมการการอาชีวศึกษาและได้ลงทะเบียนเรียนในหลักสูตรประกาศนียบัตรวิชาชีพชั้นสูง (ปวส.) ผู้เรียนระบบทวิศึกษา และผู้เรียนโครงการพิเศษ 2.1.3 ระดับจังหวัด ต้องผ่านการแข่งขัน และได้รับรางวัลชนะเลิศ ระดับสถานศึกษา 2.1.4 ระดับภาค ต้องผ่านการแข่งขัน และได้รับรางวัลชนะเลิศ ระดับจังหวัด 2.1.5 ระดับชาติ ต้องผ่านการแข่งขัน และได้รับรางวัลชนะเลิศ รองชนะเลิศอันดับ 1 ระดับภาค <p>2.2 ข้อกำหนด</p> <ol style="list-style-type: none"> 2.2.1 ผู้เข้าแข่งขันกำลังศึกษาอยู่ในสาขาวิชาการท่องเที่ยว สาขาวิชาการท่องเที่ยวเชิงสุขภาพ สาขาวิชาวัฒนธรรมการท่องเที่ยวเชิงสุขภาพและความงาม 2.2.2 ผู้เข้าแข่งขัน 1 คน ครูผู้ควบคุม 1 คน 2.2.3 ยื่นหลักฐานการสมัครตามแบบฟอร์มที่กำหนด และลงทะเบียนเข้าร่วมการแข่งขัน 2.2.4 ผู้เข้าแข่งขันแต่งกายด้วยชุดนักศึกษา หรือตามที่คณะกรรมการจัดการแข่งขันกำหนด 2.2.5 ไม่อนุญาตให้ผู้เข้าแข่งขันมอบวัสดุ อุปกรณ์ หรือสิ่งของใด ๆ ที่ใช้ในการประกอบการเล่าเรื่องให้คณะกรรมการ หรือผู้เข้าร่วม หากกรรมการพบเจอ จะดำเนินการตัดสิทธิ์การเข้าร่วมการแข่งขัน <p>3. รายละเอียดของการแข่งขัน</p> <p>3.1 สมรรถนะรายวิชา</p> <ol style="list-style-type: none"> 3.1.1 ประมวลความรู้เกี่ยวกับหลักการวางแผน การกำหนดวัตถุประสงค์ แนวคิดการออกแบบประสบการณ์นำเที่ยวเพื่อจัดทำเส้นทางท่องเที่ยว 3.1.2 ออกแบบประสบการณ์ ทดสอบและปรับปรุงเส้นทางท่องเที่ยว ตามความสนใจของนักท่องเที่ยว 3.1.3 พัฒนากิจกรรมแลกเปลี่ยนทางวัฒนธรรม หรือกิจกรรมอื่นๆ ตามเส้นทางที่กำหนด 3.1.4 ประยุกต์ใช้ข้อมูลการท่องเที่ยวเพื่อออกแบบประสบการณ์การท่องเที่ยวตาม มาตรฐานคุณวุฒิ



เกณฑ์ กติกา การแข่งขันทักษะวิชาชีพ ทักษะวิชาชีพระยะสั้น และทักษะพื้นฐาน
ประเภทวิชาอุตสาหกรรมท่องเที่ยว กลุ่มอาชีพการท่องเที่ยว
สาขาวิชาการท่องเที่ยว
ทักษะนักออกแบบประสบการณ์ท่องเที่ยว ระดับประกาศนียบัตรวิชาชีพชั้นสูง (ปวส.)
ระดับสถานศึกษา ระดับจังหวัด ระดับภาค และระดับชาติ ปีการศึกษา 2568 - 2572

3.2 งานที่กำหนด

- 3.2.1 กำหนดให้ผู้เข้าแข่งขันเป็นนักออกแบบและนำเสนอเส้นทางท่องเที่ยว ทำหน้าที่ออกแบบและนำเสนอ ประสบการณ์ท่องเที่ยวเมื่อนำเที่ยว สำหรับกลุ่มนักท่องเที่ยวคุณภาพ โดยมีข้อกำหนดดังนี้
 - 3.2.1.1 ปีการศึกษา 2568 สำหรับนักท่องเที่ยวกลุ่ม Silver Tourists (วัยเกษียณ)
 - 3.2.1.2 ปีการศึกษา 2569 สำหรับนักท่องเที่ยวกลุ่ม Young Gen Quality (Gen Y/Z)หมายเหตุ การกำหนดเกณฑ์กลุ่มนักท่องเที่ยวคุณภาพของปีการศึกษา 2570 - 2572 ให้เป็นไปตามเทรนด์การท่องเที่ยวโดยคณะกรรมการจัดทำเกณฑ์ที่ได้รับมอบหมายจากคณะกรรมการองค์การนักวิชาชีพระดับชาติ เป็นผู้กำหนด
- 3.2.2 ออกแบบประสบการณ์ท่องเที่ยวเมื่อนำเที่ยว (เมืองรอง) ผ่านเส้นทางท่องเที่ยว ที่สามารถท่องเที่ยวได้ในระยะเวลา 2 วัน 1 คืน โดยกำหนดแนวคิดหลัก (Theme) ในการออกแบบกิจกรรมการท่องเที่ยว และสามารถสร้างประสบการณ์การท่องเที่ยวให้นักท่องเที่ยวได้
- 3.2.3 จัดทำสื่อประกอบการนำเสนอเส้นทางท่องเที่ยวอย่างน่าสนใจ โดยประยุกต์ใช้เทคโนโลยี โดยระบุชื่อแหล่งท่องเที่ยวในรูปแบบสองภาษา (ไทย-อังกฤษ) ภายในฉบับเดียวกัน
- 3.2.4 ใช้เวลาในการนำเสนอ 15 นาที
- 3.2.5 ผู้เข้าแข่งขันจะต้องรายงานตัวในวันและเวลาที่กำหนด และเข้าร่วมประชุมเพื่อรับฟังการชี้แจงเกณฑ์ และกติกาการแข่งขัน หากรายงานตัวไม่ทันตามที่กำหนด ผู้เข้าแข่งขันจะถูกตัดสิทธิ์ออกจากการแข่งขันทันที
- 3.2.6 ผู้เข้าแข่งขันที่รายงานตัวแล้ว จะต้องอยู่ในบริเวณที่คณะกรรมการได้จัดเตรียมไว้ให้เท่านั้น โดยผู้เข้าแข่งขันจะไม่สามารถออกนอกบริเวณได้จนกว่าจะเสร็จสิ้นการแข่งขัน และไม่อนุญาตบุคคลภายนอกเข้ามาในบริเวณที่จัดเตรียมไว้ให้สำหรับผู้เข้าแข่งขัน
- 3.2.7 ผู้เข้าแข่งขันจะต้องจับสลากลำดับการแข่งขัน “ออกแบบประสบการณ์ท่องเที่ยว”
- 3.2.8 ผู้เข้าแข่งขันต้องเรียนรู้ถึงกฎ ระเบียบ และกติกาที่คณะกรรมการกำหนดไว้
- 3.2.9 ในกรณีที่ผู้เข้าร่วมการแข่งขันได้คะแนนเท่ากัน ทางคณะกรรมการตัดสินจะให้การตอบคำถามที่คณะกรรมการตัดสินจัดเตรียมไว้

หมายเหตุ

การแข่งขันในระดับสถานศึกษา ระดับจังหวัด และระดับภาค ให้ผู้เข้าแข่งขันจัดเตรียมเส้นทางท่องเที่ยว และสื่อประกอบการนำเสนอ เพื่อนำมานำเสนอในวันแข่งขัน



เกณฑ์ กติกา การแข่งขันทักษะวิชาชีพ ทักษะวิชาชีพพระยาศาสตร์ และทักษะพื้นฐาน
ประเภทวิชาอุตสาหกรรมท่องเที่ยว กลุ่มอาชีพการท่องเที่ยว
สาขาวิชาการท่องเที่ยว
ทักษะนักร้องแบบประสบการณ์ท่องเที่ยว ระดับประกาศนียบัตรวิชาชีพชั้นสูง (ปวส.)
ระดับสถานศึกษา ระดับจังหวัด ระดับภาค และระดับชาติ ปีการศึกษา 2568 - 2572

การแข่งขันในระดับชาติ ให้ผู้เข้าแข่งขันมาดำเนินการจัดทำเส้นทางท่องเที่ยว และจัดทำสื่อประกอบนำเสนอ ในวันแข่งขัน โดยมีคณะกรรมการดำเนินงานเป็นผู้ควบคุมให้ผู้เข้าแข่งขันจัดเตรียมคอมพิวเตอร์โน้ตบุ๊กเพื่อเข้าร่วมการแข่งขัน

3.3 กำหนดการแข่งขัน

กำหนดการสำหรับการแข่งขันในระดับสถานศึกษา ระดับจังหวัด และระดับภาค

วันที่ 1

เวลา 13.00 น. คณะกรรมการจัดการแข่งขัน ครูผู้ควบคุม และผู้เข้าแข่งขัน และรายงานตัว เข้าร่วมประชุมเพื่อรับฟังกติกาการแข่งขันและเกณฑ์การตัดสิน พร้อมจับสลากการแข่งขัน

วันที่ 2

เวลา 07.45 – 08.00 น. ลงทะเบียน และรายงานตัว

เวลา 08.00 – 12.00 น. แข่งขัน ทักษะการออกแบบประสบการณ์ท่องเที่ยว “นำเสนอเส้นทางท่องเที่ยว”

เวลา 12.00 – 13.00 น. พักรับประทานอาหารกลางวัน

เวลา 13.00 – 17.00 น. แข่งขัน ทักษะการออกแบบประสบการณ์ท่องเที่ยว “นำเสนอเส้นทางท่องเที่ยว” (ต่อ)

เวลา 17.00 - 17.30 น. ประกาศผล พิธีปิดการแข่งขัน และมอบเกียรติบัตร

หมายเหตุ เวลาอาจมีการเปลี่ยนแปลงตามเหมาะสม

กำหนดการสำหรับการแข่งขันในระดับชาติ

วันที่ 1

เวลา 13.00 น. คณะกรรมการจัดการแข่งขัน ครูผู้ควบคุม และผู้เข้าแข่งขัน และรายงานตัว เข้าร่วมประชุมเพื่อรับฟังกติกาการแข่งขันและเกณฑ์การตัดสิน พร้อมจับสลากการแข่งขัน

วันที่ 2

เวลา 07.45 – 08.00 น. ลงทะเบียน และรายงานตัว

เวลา 08.00 – 12.00 น. แข่งขัน ทักษะการออกแบบประสบการณ์ท่องเที่ยว “จัดทำสื่อประกอบนำเสนอ”

เวลา 12.00 – 13.00 น. พักรับประทานอาหารกลางวัน

เวลา 13.00 – 17.00 น. แข่งขัน ทักษะการออกแบบประสบการณ์ท่องเที่ยว “จัดทำสื่อประกอบนำเสนอ”



เกณฑ์ กติกา การแข่งขันทักษะวิชาชีพ ทักษะวิชาชีพระยะสั้น และทักษะพื้นฐาน
ประเภทวิชาอุตสาหกรรมท่องเที่ยว กลุ่มอาชีพการท่องเที่ยว
สาขาวิชาการท่องเที่ยว
ทักษะนักออกแบบประสบการณ์ท่องเที่ยว ระดับประกาศนียบัตรวิชาชีพชั้นสูง (ปวส.)
ระดับสถานศึกษา ระดับจังหวัด ระดับภาค และระดับชาติ ปีการศึกษา 2568 - 2572

เวลา 17.00 - 17.30 น. ประกาศผล พิธีปิดการแข่งขัน และมอบเกียรติบัตร

วันที่ 3

เวลา 07.45 - 08.00 น. ลงทะเบียน และรายงานตัว

เวลา 08.00 - 12.00 น. แข่งขัน ทักษะการออกแบบประสบการณ์ท่องเที่ยว “นำเสนอเส้นทาง

3.3.1 ระเบียบและรายละเอียดในการจัดการแข่งขัน ให้คณะกรรมการจัดการแข่งขันแต่ละระดับที่รับผิดชอบ เป็นผู้กำหนดและแจ้งให้สถานศึกษาที่เข้าร่วมการแข่งขันทราบก่อนการแข่งขันไม่น้อยกว่า 15 วัน

3.3.2 ผู้เข้าแข่งขันจะต้องปฏิบัติตามเกณฑ์ กติกา และรายละเอียดการจัดการแข่งขัน

3.4 สิ่ง que ผู้เข้าแข่งขันต้องเตรียม

3.4.1 การแข่งขันในระดับสถานศึกษา ระดับจังหวัด และระดับภาค

สื่อประกอบการนำเสนอสามารถจัดทำในรูปแบบ Microsoft PowerPoint, Canva หรือ Google Slides หรือแพลตฟอร์มอื่น ๆ โดยบันทึกเป็นไฟล์ .pdf, .pptx หรือจัดส่งเป็น Link สำหรับดาวน์โหลดหรืออ่านได้ โดยไม่ใช่เสียงประกอบ และต้องส่งให้คณะกรรมการก่อนเวลาที่กำหนด

3.4.1.1 วัสดุ อุปกรณ์ที่คณะกรรมการดำเนินงานที่จัดเตรียมให้

- 1) โปรเจคเตอร์และจอภาพ
- 2) โสตทัศนูปกรณ์
- 3) อุปกรณ์ควบคุมนำเสนอไร้สาย จำนวน 1 อัน
- 4) ไมโครโฟนขนาดเล็กจำนวน 1 เครื่อง หรือไมโครโฟน
- 5) เครื่องคอมพิวเตอร์ในการนำเสนอ จำนวน 1 เครื่อง
- 6) สัญญาณอินเทอร์เน็ต
- 7) อุปกรณ์ในการจับเวลา

หมายเหตุ ผู้เข้าแข่งขันสามารถเตรียมอุปกรณ์ในข้อ 4 เป็นของตัวเองมาเองได้

3.5 เกณฑ์การตัดสินหรือเกณฑ์การให้คะแนน

3.5.1 แนวคิดและการออกแบบประสบการณ์	50 คะแนน
3.5.1.1 การกำหนดเส้นทางท่องเที่ยว	10 คะแนน
3.5.1.2 การเลือกแหล่งท่องเที่ยวที่เหมาะสม	10 คะแนน
3.5.1.3 การออกแบบประสบการณ์การท่องเที่ยวผ่านกิจกรรมการท่องเที่ยว	10 คะแนน
3.5.1.4 นำเสนออัตลักษณ์ของเมืองได้อย่างถูกต้องและชัดเจน	10 คะแนน
3.5.1.5 ความสอดคล้องของเส้นทางท่องเที่ยวเกี่ยวกับแนวคิดหลัก (Theme)	10 คะแนน



เกณฑ์ กติกา การแข่งขันทักษะวิชาชีพ ทักษะวิชาชีพระยะสั้น และทักษะพื้นฐาน
ประเภทวิชาอุตสาหกรรมท่องเที่ยว กลุ่มอาชีพการท่องเที่ยว
สาขาวิชาการท่องเที่ยว
ทักษะนักออกแบบประสบการณ์ท่องเที่ยว ระดับประกาศนียบัตรวิชาชีพชั้นสูง (ปวส.)
ระดับสถานศึกษา ระดับจังหวัด ระดับภาค และระดับชาติ ปีการศึกษา 2568 - 2572

3.5.2 การประยุกต์ใช้เทคโนโลยีในการจัดทำสื่อประกอบในการนำเสนอ	10 คะแนน
3.5.2.1 ความสวยงาม น่าสนใจ และการใช้ภาษาที่ถูกต้อง	5 คะแนน
3.5.2.2 การเลือกใช้ภาพประกอบถูกต้อง สอดคล้องกับเนื้อหา	5 คะแนน
3.5.3 การนำเสนอเส้นทางท่องเที่ยวและกิจกรรมการท่องเที่ยว	30 คะแนน
3.5.3.1 บุคลิกภาพ และสีหน้าท่าทางในการนำเสนอ	10 คะแนน
3.5.3.2 การใช้ภาษาและน้ำเสียงกระตุ้นความสนใจ	5 คะแนน
3.5.3.3 ลำดับการนำเสนอมีความเหมาะสม	5 คะแนน
3.5.3.4 นำเสนอภายในเวลาที่กำหนด	10 คะแนน
หมายเหตุ	
1) การแข่งขันในระดับสถานศึกษา ระดับจังหวัด และระดับภาค	
ใช้เวลา 14.01-15.00 นาที ได้คะแนน 10 คะแนน	
ใช้เวลา 13.01-14.00 นาที ได้คะแนน 8 คะแนน	
ใช้เวลา 12.01-13.00 นาที ได้คะแนน 6 คะแนน	
ใช้เวลา 11.01-12.00 นาที ได้คะแนน 4 คะแนน	
ใช้เวลา 0 -11.00 นาที ได้คะแนน 2 คะแนน	
2) การแข่งขันในระดับชาติ	
เวลาในการออกแบบประสบการณ์ท่องเที่ยวท้องถิ่น	
ปฏิบัติได้เป็นไปตามเวลาที่กำหนด ได้คะแนน 5 คะแนน	
ปฏิบัติงานไม่เป็นไปตามเวลาที่กำหนด ได้คะแนน 0 คะแนน	
เวลาในการนำเสนอ	
ใช้เวลา 14.01-15.00 นาที ได้คะแนน 5 คะแนน	
ใช้เวลา 13.01-14.00 นาที ได้คะแนน 4 คะแนน	
ใช้เวลา 12.01-13.00 นาที ได้คะแนน 3 คะแนน	
ใช้เวลา 11.01-12.00 นาที ได้คะแนน 2 คะแนน	
ใช้เวลา 0 -11.00 นาที ได้คะแนน 1 คะแนน	
กรณีผู้เข้าแข่งขันใช้เวลาเกินกำหนดจะถูกตัดนาทีละ 1 คะแนน เฉกเกินกว่า 30 วินาที ให้ถือเป็น 1 นาที	
3.5.4 การตอบคำถามจากกรรมการ	10 คะแนน
3.5.4.1 ตอบตรงประเด็น	5 คะแนน
3.5.4.2 ปฏิภาณไหวพริบในการตอบคำถาม	5 คะแนน



เกณฑ์ กติกา การแข่งขันทักษะวิชาชีพ ทักษะวิชาชีพระยะสั้น และทักษะพื้นฐาน
ประเภทวิชาอุตสาหกรรมท่องเที่ยว กลุ่มอาชีพการท่องเที่ยว
สาขาวิชาการท่องเที่ยว
ทักษะนักออกแบบประสบการณ์ท่องเที่ยว ระดับประกาศนียบัตรวิชาชีพชั้นสูง (ปวส.)
ระดับสถานศึกษา ระดับจังหวัด ระดับภาค และระดับชาติ ปีการศึกษา 2568 - 2572

หมายเหตุ ผู้เข้าแข่งขันใช้เวลาในการนำเสนอไม่เกิน 15 นาที หากผู้เข้าแข่งขันใช้เวลาเกินกำหนด
จะถูกตัดนาทีละ 1 คะแนน เศษเกินกว่า 30 วินาทีให้ถือเป็น 1 นาที

3.5.6 กรณีผู้เข้าแข่งขันไม่ปฏิบัติตามเกณฑ์ กติกา และรายละเอียดการแข่งขัน คณะกรรมการตัดสิน
จะไม่พิจารณาผลคะแนนและจัดลำดับ หรือพิจารณาโทษตามข้อกำหนดของเกณฑ์ กติกา

3.5.6 ผลการตัดสินต้องผ่านความเห็นชอบของกรรมการบริหารองค์การนักวิชาชีพในอนาคต
แห่งประเทศไทย แต่ละระดับ

3.5.7 ให้ประกาศผลการแข่งขันโดยเปิดเผยและแสดงให้สาธารณชนทราบ

3.6 คณะกรรมการตัดสิน

3.6.1 ระดับจังหวัด ให้มีคณะกรรมการตัดสิน ไม่เกิน 7 คน โดยประธานกรรมการบริหารองค์การ
นักวิชาชีพในอนาคตแห่งประเทศไทย ระดับจังหวัด เป็นผู้แต่งตั้ง

3.6.2 ระดับภาค และระดับชาติ ให้มีคณะกรรมการตัดสิน ไม่เกิน 7 คน

3.6.3 กรณีมีความจำเป็นต้องเพิ่มจำนวนกรรมการตัดสิน ให้อยู่ในดุลยพินิจของคณะกรรมการบริหาร
องค์การนักวิชาชีพในอนาคตแห่งประเทศไทย แต่ละระดับ

3.7 คณะกรรมการดำเนินงาน

3.7.1 ระดับจังหวัด ให้มีคณะกรรมการดำเนินงาน โดยประธานกรรมการบริหารองค์การนักวิชาชีพ
ในอนาคตแห่งประเทศไทย ระดับจังหวัด เป็นผู้แต่งตั้ง

3.7.2 ระดับภาค ให้มีคณะกรรมการดำเนินงาน โดยอยู่ในดุลยพินิจของคณะกรรมการบริหารองค์การ
นักวิชาชีพในอนาคตแห่งประเทศไทย ระดับภาค ประธานกรรมการบริหารองค์การ
นักวิชาชีพในอนาคตแห่งประเทศไทย ระดับภาค เป็นผู้แต่งตั้ง

3.7.3 ระดับชาติ ระดับชาติ ให้มีคณะกรรมการดำเนินงาน ไม่เกิน 15 คน โดยมีผู้แทน
ของแต่ละภาค ๆ ละ 1 คน และภาคที่เป็นเจ้าภาพเสนอรายชื่อคณะกรรมการในภาค จำนวน
11 คน เลขาธิการคณะกรรมการการอาชีวศึกษา หรือรองเลขาธิการคณะกรรมการ
การอาชีวศึกษาที่ได้รับมอบหมาย เป็นผู้แต่งตั้ง

3.7.4 กรณีมีความจำเป็นต้องเพิ่มจำนวนคณะกรรมการดำเนินงาน เกิน 15 คน ให้อยู่ในดุลยพินิจ
ของคณะกรรมการบริหารองค์การนักวิชาชีพในอนาคตแห่งประเทศไทย แต่ละระดับ

4. การพิจารณาเหรียญรางวัลตามเกณฑ์มาตรฐาน

4.1 คะแนน 80 ขึ้นไป ระดับเหรียญทอง

4.2 คะแนน 70 - 79 ระดับเหรียญเงิน

4.3 คะแนน 60 - 69 ระดับเหรียญทองแดง



เกณฑ์ กติกา การแข่งขันทักษะวิชาชีพ ทักษะวิชาชีพพระยาศาสตร์ และทักษะพื้นฐาน
ประเภทวิชาอุตสาหกรรมท่องเที่ยว กลุ่มอาชีพการท่องเที่ยว
สาขาวิชาการท่องเที่ยว
ทักษะนักออกแบบประสบการณ์ท่องเที่ยว ระดับประกาศนียบัตรวิชาชีพชั้นสูง (ปวส.)
ระดับสถานศึกษา ระดับจังหวัด ระดับภาค และระดับชาติ ปีการศึกษา 2568 - 2572

5. การจัดอันดับรางวัล

- 5.1 ชนะเลิศ ได้คะแนนสูงสุด
- 5.2 รองชนะเลิศอันดับ 1 ได้คะแนนรองจากรางวัลชนะเลิศ
- 5.3 รองชนะเลิศอันดับ 2 ได้คะแนนรองจากรางวัลรองชนะเลิศอันดับ 1
- 5.4 รองชนะเลิศอันดับ 3 ได้คะแนนรองจากรางวัลรองชนะเลิศอันดับ 2
- 5.5 รองชนะเลิศอันดับ 4 ได้คะแนนรองจากรางวัลรองชนะเลิศอันดับ 3
- 5.6 ชมเชย ได้คะแนนรองจากรางวัลรองชนะเลิศอันดับ 4 และมีคะแนนอยู่ในระดับเหรียญทองแดงขึ้นไป

หมายเหตุ รางวัลลำดับที่ 5.1 – 5.5 ต้องไม่ครองตำแหน่งร่วมกัน

6. รางวัลที่ได้รับ

- 6.1 ชนะเลิศ ได้รับโล่พร้อมเกียรติบัตร (ระดับภาคและระดับชาติ)
- 6.2 รองชนะเลิศอันดับ 1 ได้รับเกียรติบัตร
- 6.3 รองชนะเลิศอันดับ 2 ได้รับเกียรติบัตร
- 6.4 รองชนะเลิศอันดับ 3 ได้รับเกียรติบัตร
- 6.5 รองชนะเลิศอันดับ 4 ได้รับเกียรติบัตร
- 6.6 ชมเชย ได้รับเกียรติบัตร

หมายเหตุ

- 1) โล่รางวัลมอบให้สถานศึกษา เกียรติบัตรมอบให้สถานศึกษา ผู้เข้าแข่งขัน และครูผู้ควบคุม
- 2) ผลการตัดสินของคณะกรรมการถือว่าเป็นที่สิ้นสุด



เกณฑ์ กติกา การแข่งขันทักษะวิชาชีพ ทักษะวิชาชีพระยะสั้น และทักษะพื้นฐาน
ประเภทวิชาอุตสาหกรรมโลจิสติกส์ กลุ่มอาชีพโลจิสติกส์ สาขาวิชาโลจิสติกส์
ทักษะนักปฏิบัติการด้านโลจิสติกส์ ระดับประกาศนียบัตรวิชาชีพ (ปวช.)
ระดับสถานศึกษา ระดับจังหวัด ระดับภาค และระดับชาติ ปีการศึกษา 2568 - 2572

1. วัตถุประสงค์ของการแข่งขัน

- 1.1 เพื่อเป็นการส่งเสริมทักษะด้านโลจิสติกส์และซัพพลายเชนให้แก่ผู้เรียน
- 1.2 เพื่อให้ผู้เรียนได้ใช้ความรู้ความสามารถที่ได้ศึกษามาประยุกต์ต่อด้านโลจิสติกส์และซัพพลายเชนไปใช้ให้เกิดประโยชน์ในการปฏิบัติงานจริง
- 1.3 เพื่อประชาสัมพันธ์และเผยแพร่ผลงานของสถานศึกษาในสังกัดสำนักงานคณะกรรมการการอาชีวศึกษา
- 1.4 เพื่อยกระดับทักษะฝีมือของผู้เรียนอาชีวศึกษาสู่มาตรฐานวิชาชีพทั้งคุณวุฒิวิชาชีพ และมาตรฐานฝีมือแรงงาน

2. คุณสมบัติและข้อกำหนดของผู้เข้าแข่งขัน

2.1 คุณสมบัติ

- 2.1.1 เป็นสมาชิกประเภทสามัญขององค์การนักวิชาชีพในอนาคตแห่งประเทศไทย ระดับสถานศึกษา
- 2.1.2 เป็นผู้เรียนในระบบ หรือระบบทวิภาคี (ไม่เป็นพนักงานประจำบริษัท) ของสถานศึกษาสังกัดสำนักงานคณะกรรมการการอาชีวศึกษาและได้ลงทะเบียนเรียนในหลักสูตรประกาศนียบัตรวิชาชีพ (ปวช.) ยกเว้นผู้เรียนระบบทวิศึกษา และผู้เรียนโครงการพิเศษ
- 2.1.3 ระดับจังหวัด ต้องผ่านการแข่งขัน และได้รับรางวัลชนะเลิศ ระดับสถานศึกษา
- 2.1.4 ระดับภาค ต้องผ่านการแข่งขัน และได้รับรางวัลชนะเลิศ ระดับจังหวัด
- 2.1.5 ระดับชาติ ต้องผ่านการแข่งขัน และได้รับรางวัลชนะเลิศ รองชนะเลิศอันดับ 1 ระดับภาค

2.2 ข้อกำหนด

- 2.2.1 ผู้เข้าแข่งกำลังศึกษาอยู่ในสาขาวิชาโลจิสติกส์
- 2.2.2 ผู้เข้าแข่งขันทีมละ 2 คน สำรอง 1 คน ครูผู้ควบคุม 1 คน
- 2.2.3 ยื่นหลักฐานการสมัครตามแบบฟอร์มที่กำหนด และลงทะเบียนเข้าร่วมการแข่งขัน
- 2.2.4 ผู้เข้าแข่งขันแต่งกายด้วยชุดสุภาพ สวมกางเกงวอร์ม หรือกางเกงผ้า ขาวขาวสุภาพ สีดำหรือกรมท่า ไม่มีรอยขาด ไม่มีลวดลายยกเว้นลวดลายของสถานศึกษา ไม่ใช่ผ้ายีนส์ และสวมรองเท้าผ้าใบสีสุภาพ (อยู่ในดุลพินิจของคณะกรรมการตัดสิน) โดยทั้งนี้หากไม่ปฏิบัติตามจะถูกตัดสิทธิ์การเข้าแข่งขัน

3. รายละเอียดของการแข่งขัน

3.1 สมรรถนะรายวิชา

- 3.1.1 วางแผน ดำเนินงานตามหลักการและกระบวนการให้เกิดประสิทธิภาพสูงสุด โดยคำนึงถึงการบริหารงานคุณภาพการอนุรักษ์พลังงาน ทรัพยากรและสิ่งแวดล้อมหลักอาชีวอนามัยและความปลอดภัย และกฎหมายที่เกี่ยวข้อง
- 3.1.2 ปฏิบัติงานอาชีพโลจิสติกส์ตามหลักการและกระบวนการ



เกณฑ์ กติกา การแข่งขันทักษะวิชาชีพ ทักษะวิชาชีพพระยะสั้น และทักษะพื้นฐาน
ประเภทวิชาอุตสาหกรรมโลจิสติกส์ กลุ่มอาชีพโลจิสติกส์ สาขาวิชาโลจิสติกส์
ทักษะนักปฏิบัติการด้านโลจิสติกส์ ระดับประกาศนียบัตรวิชาชีพ (ปวช.)
ระดับสถานศึกษา ระดับจังหวัด ระดับภาค และระดับชาติ ปีการศึกษา 2568 - 2572

3.1.3 ตัดสินใจ วางแผน และแก้ไขปัญหาในงานอาชีพโลจิสติกส์ที่ไม่อยู่ภายใต้การควบคุมในบางเรื่อง
และทันต่อการเปลี่ยนแปลง

3.1.4 ประยุกต์ใช้ความรู้ทางวิชาชีพโลจิสติกส์ เทคโนโลยีสารสนเทศและดิจิทัล และการสื่อสาร
ในการแก้ปัญหา พัฒนางาน และสนับสนุนงานอาชีพโลจิสติกส์

3.2 งานที่กำหนด

3.2.1 ภาคปฏิบัติ สมรรถนะวิชาชีพโลจิสติกส์

3.2.1.1 STATION 1 การควบคุมสินค้าคงคลัง ใช้เวลาทั้งสิ้นไม่เกิน 30 นาที จำนวน 30 คะแนน ประกอบด้วย

- 1) ผู้เข้ารับการแข่งขันพร้อมกัน ณ ห้องทดสอบ STATION 1
- 2) คณะกรรมการดำเนินงานให้ตัวแทนผู้เข้าแข่งขันแต่ละวิทยาลัยจับฉลากเพื่อสุ่ม
ตำแหน่งที่นั่งเพื่อเริ่มทดสอบ
- 3) ผู้เข้าแข่งขันได้รับเอกสารแสดงจำนวนสินค้าคงเหลือ ณ ปัจจุบันของบริษัท
แยกตามรายการเพื่อเป็นข้อมูลใน “ยอดยกมา”
- 4) ให้ผู้เข้าแข่งขันพิจารณา “จำนวนตามรายการ” การรับสินค้าตามเอกสาร Goods
Receiving และการเบิกสินค้าตามเอกสาร Purchasing Order และหรือ ใบรับคืน
สินค้า โดยมีรายละเอียดแต่ละระดับ ดังนี้
 - รายการสินค้าในการแข่งขันในระดับสถานศึกษาและจังหวัด มีข้อมูลตามเอกสาร
Goods Receiving และการเบิกสินค้าตามเอกสาร Purchasing Order
หรือใบรับคืนสินค้า ไม่ต่ำกว่า 20 รายการ โดยกำหนดระยะเวลาการปฏิบัติงาน
ไม่เกิน 15 นาที
 - รายการสินค้าในการแข่งขันในระดับภาค มีข้อมูลตามเอกสาร Goods Receiving
และ การเบิกสินค้าตามเอกสาร Purchasing Order หรือใบรับคืนสินค้า
ไม่ต่ำกว่า 40 รายการ โดยกำหนดระยะเวลาการปฏิบัติงานไม่เกิน 30 นาที
 - รายการสินค้าในการแข่งขันในระดับ ชาติ มีข้อมูลตามเอกสาร Goods Receiving
และ การเบิกสินค้าตามเอกสาร Purchasing Order หรือใบรับคืนสินค้า
ไม่ต่ำกว่า 60 รายการ โดยกำหนดระยะเวลาการปฏิบัติงานไม่เกิน 30 นาที
- 5) ให้ผู้เข้าแข่งขันพิจารณาจากประเภทรายการ ให้คำนวณ “ยอดคงเหลือ” จาก
“ยอดยกมา” และ “จำนวนตามรายการ” ซึ่งเกิดประเภทรายการรับเข้า จ่ายออก
และสินคารับคืน โดยบันทึกข้อมูลทั้งหมดลงใน Stock Card
- 6) ให้ผู้เข้าแข่งขันคำนวณยอดคงเหลือและบันทึกตัวเลขที่คำนวณได้ ลงในช่อง
“ยอดคงเหลือ”



เกณฑ์ กติกา การแข่งขันทักษะวิชาชีพ ทักษะวิชาชีพระยะสั้น และทักษะพื้นฐาน
ประเภทวิชาอุตสาหกรรมโลจิสติกส์ กลุ่มอาชีพโลจิสติกส์ สาขาวิชาโลจิสติกส์
ทักษะนักปฏิบัติการด้านโลจิสติกส์ ระดับประกาศนียบัตรวิชาชีพ (ปวช.)
ระดับสถานศึกษา ระดับจังหวัด ระดับภาค และระดับชาติ ปีการศึกษา 2568 - 2572

- 7) หากผู้เข้าแข่งขันบันทึกข้อมูลไม่ถูกต้อง ให้ขีดฆ่า (-) แล้วลงลายมือชื่อผู้ที่แก้ไขกำกับ จากนั้นเขียนข้อมูลที่ถูกต้องกำกับไว้เหนือข้อมูลเดิม เช่น 25²³ (ลายมือชื่อ)
- 8) หลังจากเรียบร้อยแล้ว ให้ส่งเอกสารคืนกรรมการผู้ควบคุมการทดสอบ และรอการแจ้งสัญญาณหมดเวลาใน STATION 1
- 9) ผู้เข้าแข่งขันสามารถทดสอบได้หลังกระดาษจดข้อมูล

3.2.1.2 STATION 2 การปฏิบัติการคลังสินค้า (20 คะแนน) ใช้ระยะเวลาไม่เกิน 15 นาที

- 1) ให้ผู้เข้าแข่งขันแต่งกายให้ถูกต้องตามหลักของชุด Personal Protective Equipment (PPE) ประกอบด้วย เสื้อนิรภัยสะท้อนแสง หมวกนิรภัย และถุงมือผ้า
- 2) ผู้เข้าแข่งขันรับใบสั่งสินค้า จัดเรียงสินค้าตามใบสั่งสินค้ายาลงบนพาเลท ซึ่งวางอยู่ในจุด PACKING ใช้ฟิล์มยึดพันพาเลทและสินค้าโดยห่อหุ้มสินค้าเพื่อป้องกันความเสียหายระหว่างการขนส่ง
- 3) หากเรียบร้อยแล้วผู้เข้าแข่งขันส่งเอกสารแก่กรรมการผู้ควบคุมการทดสอบ

3.2.1.3 STATION 3 การเคลื่อนย้ายสินค้า (10 คะแนน) ใช้ระยะเวลาไม่เกิน 10 นาที

- 1) ผู้เข้าแข่งขันเคลื่อนย้าย Hand lift จากจุดจอด ไปยังจุด PACKING (STATION 2)
- 2) ผู้เข้าแข่งขันเคลื่อนย้ายสินค้าโดยใช้ Hand lift จากจุด PACKING (STATION 2)
- 3) ผู้เข้าแข่งขันเคลื่อนย้าย Hand lift กลับไปยังจุดจอดโดยหันงาเข้าฝาดผนัง

3.2.1.4 หมายเหตุ ก่อนหมดเวลาการปฏิบัติงาน 5 นาที ให้กรรมการตัดสินผู้ควบคุมการทดสอบแจ้งแก่ผู้เข้าแข่งขัน หากผู้เข้าแข่งขันใช้เวลาเกินกว่าที่กำหนดไว้ให้หักคะแนนใน STATION นั้น นาทีละ 2 คะแนน และไม่อนุญาตให้นำเครื่องคำนวณทุกชนิดเข้าห้องทดสอบการแข่งขัน โดยหากตรวจพบให้ตัดคะแนนภาคปฏิบัติ 20 คะแนน

3.2.2 ภาคทฤษฎี การจัดการโลจิสติกส์และซัพพลายเชน (40 คะแนน)

- 3.2.2.1 คณะกรรมการตัดสินกำหนดโจทย์ที่เกี่ยวข้องกับการจัดการโลจิสติกส์และซัพพลายเชน เพื่อให้ผู้แข่งขันนำไปวิเคราะห์ สังเคราะห์ ตัดสินใจ บริหารเวลา แก้ปัญหาเฉพาะหน้า และจัดทำนำเสนอด้วยโปรแกรม Power Point จำนวน 5 สไลด์ ใช้เวลา 30 นาที และนำเสนอต่อคณะกรรมการทีละ 4-5 นาที โดยใช้วิธีการจับฉลากลำดับการนั่ง
- 3.2.2.2 ไม่อนุญาตให้ครูผู้ควบคุมในทุกสถานศึกษาเข้าร่วมรับฟังการนำเสนอของผู้เข้าแข่งขัน
- 3.2.2.3 เกณฑ์การให้คะแนนการนำเสนอ 40 คะแนน ตามประเด็นดังต่อไปนี้
 - 1) การวิเคราะห์เนื้อหาสาระ การแก้ปัญหา การตัดสินใจถูกต้องตรงตามหลักวิชาการ
 - 2) การตอบข้อซักถาม ปฏิภาณไหวพริบ



เกณฑ์ กติกา การแข่งขันทักษะวิชาชีพ ทักษะวิชาชีพพระยะสั้น และทักษะพื้นฐาน
ประเภทวิชาอุตสาหกรรมโลจิสติกส์ กลุ่มอาชีพโลจิสติกส์ สาขาวิชาโลจิสติกส์
ทักษะนักปฏิบัติการด้านโลจิสติกส์ ระดับประกาศนียบัตรวิชาชีพ (ปวช.)
ระดับสถานศึกษา ระดับจังหวัด ระดับภาค และระดับชาติ ปีการศึกษา 2568 - 2572

3) การใช้ระยะเวลาที่เหมาะสม ภายใน 4 - 5 นาที หากผู้เข้าแข่งขันใช้เวลาน้อยกว่า
หรือเกินกว่าที่กำหนดไว้ให้หักคะแนนนาทีละ 2 คะแนน โดยเศษของนาทีถือเป็น
1 นาที

3.3 กำหนดการแข่งขัน

ดำเนินการแข่งขันโดยใช้ระยะเวลา 2 วัน ระหว่างวันที่ โดยมีกำหนดการ ดังนี้
วันที่ 1

เวลา 09.00 น. – 10.00 น. ผู้เข้าแข่งขัน พร้อมครูผู้ควบคุมทีม รายงานตัว และลงทะเบียน ณ สถานที่
แข่งขัน

เวลา 13.00 น. – 16.00 น. คณะกรรมการดำเนินงาน คณะกรรมการตัดสิน ผู้เข้าแข่งขัน พร้อมครู
ผู้ควบคุมทีม ประชุม ณ สถานที่แข่งขัน กรรมการผู้ดำเนินงานอธิบาย
เกณฑ์ กติกา ในภาคปฏิบัติ การพัฒนาสมรรถนะด้านโลจิสติกส์ โดยแจ้ง
รายละเอียดเกี่ยวกับการแข่งขันทักษะโลจิสติกส์ให้ผู้เข้าแข่งขันทราบ

วันที่ 2

เวลา 07.30 น. – 08.00 น. ผู้เข้าแข่งขัน พร้อมครูผู้ควบคุมทีม รายงานตัว ณ สถานที่แข่งขัน

เวลา 08.00 น. – 12.00 น. การแข่งขัน ภาคปฏิบัติ สมรรถนะวิชาชีพโลจิสติกส์

เวลา 12.00 น. – 13.00 น. พักรการแข่งขัน

เวลา 13.00 น. – 15.00 น. การแข่งขัน ภาคทฤษฎี การจัดการโลจิสติกส์และซัพพลายเชน

เวลา 15.00 น. – 16.00 น. ประกาศผลและมอบรางวัล

หมายเหตุ : คณะกรรมการตัดสิน ทำการตรวจคะแนนและสรุปผลการแข่งขัน หลังจากจบการแข่งขัน
ในแต่ละภาคการแข่งขัน

3.3.1 ระเบียบและรายละเอียดในการจัดการแข่งขัน ให้คณะกรรมการจัดการแข่งขันแต่ละระดับ
ที่รับผิดชอบ เป็นผู้กำหนดและแจ้งให้สถานศึกษาที่เข้าร่วมการแข่งขันทราบก่อนการแข่งขัน
ไม่น้อยกว่า 15 วัน

3.3.2 ผู้เข้าแข่งขันจะต้องปฏิบัติตามเกณฑ์ กติกา และรายละเอียดการจัดการแข่งขัน

3.4 สิ่งที่ผู้เข้าแข่งขันต้องเตรียม

3.4.1 ปากกาลูกลื่นสีน้ำเงิน

3.4.2 บัตรประจำตัวนักศึกษา

3.4.2 บัตรประชาชน

3.4.3 เอกสารการสมัครเข้าร่วมการแข่งขัน ที่มีการประทับตราและหรือลงนามสมบูรณ์ (กรณีที่ยังไม่มี

การส่งเอกสารการสมัครล่วงหน้า)



เกณฑ์ กติกา การแข่งขันทักษะวิชาชีพ ทักษะวิชาชีพระยะสั้น และทักษะพื้นฐาน
ประเภทวิชาอุตสาหกรรมโลจิสติกส์ กลุ่มอาชีพโลจิสติกส์ สาขาวิชาโลจิสติกส์
ทักษะนักปฏิบัติการด้านโลจิสติกส์ ระดับประกาศนียบัตรวิชาชีพ (ปวช.)
ระดับสถานศึกษา ระดับจังหวัด ระดับภาค และระดับชาติ ปีการศึกษา 2568 - 2572

3.5 เกณฑ์การตัดสินหรือเกณฑ์การให้คะแนน

- 3.5.1 คะแนนภาคปฏิบัติ สมรรถนะวิชาชีพโลจิสติกส์ 60 คะแนน, คะแนนภาคทฤษฎี การจัดการโลจิสติกส์และซัพพลายเชน 40 คะแนน รวมทั้งสิ้น 100 คะแนน
- 3.5.2 กรณีทีมที่ผู้เข้าแข่งขันมีคะแนนรวมเท่ากัน ให้ทีมที่มีคะแนนภาคปฏิบัติมากกว่าเป็นทีมชนะ
- 3.5.3 กรณีข้อที่ 3.5.2 หากมีคะแนนรวมภาคปฏิบัติเท่ากัน ให้ทีมที่มีคะแนนภาคทฤษฎีมากกว่าเป็นทีมชนะ
- 3.5.4 กรณีคะแนนรวมการแข่งขันทั้งภาคทฤษฎี และภาคปฏิบัติเท่ากัน ให้ใช้เวลาในการแข่งขันภาคปฏิบัติเป็นเกณฑ์ตัดสิน
- 3.5.5 กรณีผู้เข้าแข่งขันไม่ปฏิบัติตามเกณฑ์ กติกา และรายละเอียดการแข่งขัน คณะกรรมการตัดสินจะไม่พิจารณาผลคะแนนและจัดลำดับ หรือพิจารณาโทษตามข้อกำหนดของเกณฑ์ กติกา
- 3.5.6 ผลการตัดสินต้องผ่านความเห็นชอบของกรรมการบริหารองค์การนักวิชาชีพในอนาคตแห่งประเทศไทย แต่ละระดับ
- 3.5.7 ให้ประกาศผลการแข่งขันโดยเปิดเผยและแสดงให้สาธารณชนทราบ

3.6 คณะกรรมการตัดสิน

- 3.6.1 ระดับจังหวัด ให้มีคณะกรรมการตัดสินไม่เกิน 7 คน โดยประธานกรรมการบริหารองค์การนักวิชาชีพในอนาคตแห่งประเทศไทย ระดับจังหวัด เป็นผู้แต่งตั้ง
- 3.6.2 ระดับภาค และระดับชาติ ให้มีคณะกรรมการตัดสินไม่เกิน 7 คน
- 3.6.3 กรณีมีความจำเป็นต้องเพิ่มจำนวนกรรมการตัดสิน ให้อยู่ในดุลยพินิจของคณะกรรมการบริหารองค์การนักวิชาชีพในอนาคตแห่งประเทศไทย แต่ละระดับ
- 3.6.4 คณะกรรมการที่ไม่เป็นผู้มีส่วนได้ส่วนเสียในการแข่งขัน ประกอบด้วย
 - 3.6.4.1 คณะกรรมการซึ่งเป็นผู้แทนจากศูนย์พัฒนาฝีมือแรงงาน หรือสถาบันคุณวุฒิวิชาชีพ (ด้านโลจิสติกส์และซัพพลายเชนหรือสาขาที่เกี่ยวข้อง) จำนวน 1 คน
 - 3.6.4.2 ตัวแทนจากสถานประกอบการหรือผู้เชี่ยวชาญทางด้านการจัดการโลจิสติกส์และซัพพลายเชน จำนวน 1 คน
 - 3.6.4.3 คณะกรรมการที่เป็นบุคคลภายในสถานศึกษาสังกัดอาชีวศึกษา
- 3.6.5 คณะกรรมการตัดสินมีหน้าที่ออกโจทย์ทฤษฎี และโจทย์ปฏิบัติแต่ละ STATION และเป็นผู้ตรวจการปฏิบัติและเป็นผู้ตรวจข้อสอบ รวมคะแนน และสรุปคะแนนทั้งหมด

3.7 คณะกรรมการดำเนินงาน

- 3.7.1 ระดับจังหวัด ให้มีคณะกรรมการดำเนินงาน โดยประธานกรรมการบริหารองค์การนักวิชาชีพในอนาคตแห่งประเทศไทย ระดับจังหวัด เป็นผู้แต่งตั้ง



เกณฑ์ กติกา การแข่งขันทักษะวิชาชีพ ทักษะวิชาชีพระยะสั้น และทักษะพื้นฐาน
ประเภทวิชาอุตสาหกรรมโลจิสติกส์ กลุ่มอาชีพโลจิสติกส์ สาขาวิชาโลจิสติกส์
ทักษะนักปฏิบัติการด้านโลจิสติกส์ ระดับประกาศนียบัตรวิชาชีพ (ปวช.)
ระดับสถานศึกษา ระดับจังหวัด ระดับภาค และระดับชาติ ปีการศึกษา 2568 - 2572

- 3.7.2 ระดับภาค ให้มีคณะกรรมการดำเนินงาน โดยอยู่ในดุลยพินิจของคณะกรรมการบริหารองค์การนักวิชาชีพในอนาคตแห่งประเทศไทย ระดับภาค ประธานกรรมการบริหารองค์การนักวิชาชีพในอนาคตแห่งประเทศไทย ระดับภาค เป็นผู้แต่งตั้ง
- 3.7.3 ระดับชาติ ให้มีคณะกรรมการดำเนินงาน ไม่เกิน 15 คน โดยมีผู้แทนของแต่ละภาคๆ ละ 1 คน และภาคที่เป็นเจ้าภาพเสนอรายชื่อคณะกรรมการในภาค จำนวน 11 คน เลขาธิการคณะกรรมการการอาชีวศึกษา อาชีวศึกษา หรือรองเลขาธิการคณะกรรมการการอาชีวศึกษา ที่ได้รับมอบหมาย เป็นผู้แต่งตั้ง
- 3.7.4 กรณีมีความจำเป็นต้องเพิ่มจำนวนคณะกรรมการดำเนินงานเกิน 15 คน ให้อยู่ในดุลยพินิจของคณะกรรมการบริหารองค์การนักวิชาชีพในอนาคตแห่งประเทศไทย แต่ละระดับ
- 3.7.5 คณะกรรมการดำเนินงาน ร่วมกับสถานศึกษาเจ้าภาพจัดเตรียมในส่วนของสถานที่แข่งขัน จัดเตรียมห้องประชุม ห้องแข่งขัน ห้องตรวจและตัดสินผลการเรียน และอุปกรณ์ ได้แก่ ป้ายจัดการแข่งขัน โต๊ะลงทะเบียนหน้าห้อง
- 3.7.6 คณะกรรมการดำเนินงาน มีหน้าที่จัดเตรียมอุปกรณ์ สถานที่ โดยแบ่ง STATION ดังนี้
- 3.7.6.1 การทดสอบภาคปฏิบัติ STATION 1 การควบคุมสินค้าคงคลัง
- 1) เตรียมโต๊ะอเนกประสงค์ จำนวน 1 ตัว เก้าอี้ 2 ตัว (ต่อทีม) สำหรับให้ผู้เข้าแข่งขัน กรอกแบบฟอร์มรายการความเคลื่อนไหวสินค้าคงคลัง
- 3.7.6.2 การทดสอบภาคปฏิบัติ STATION 2 การปฏิบัติการคลังสินค้า
- 1) จัดเตรียมชุดอุปกรณ์ป้องกันอันตรายส่วนบุคคล PPE (Personal Protective Equipment) ประกอบไปด้วย หมวกนิรภัย เสื้อนิรภัย และถุงมือผ้าสีขาว
 - 2) โต๊ะโม่เก้าอี้ขาว/โต๊ะอเนกประสงค์ (ไม่กำหนดขนาด 2 ตัว) สำหรับจัดวางสินค้าคงคลัง โดยรอบโต๊ะตีเส้นด้วยเทปตีเส้น/เทปติดพื้น/เทปตีเส้นติดพื้น /เทปญี่ปุ่น สีเหลือง (ความหนา 2 นิ้ว) โดยเส้นมีความห่างจากขาโต๊ะ 3 – 5 นิ้ว (ตามความเหมาะสมของสถานที่)
 - 3) พาเลทไม้ หรือพาเลทพลาสติก ขนาด 100 x 120 เซนติเมตร.
 - 4) फिल्मยืดพาเลทความหนา 15 ไมครอน ขนาดกว้าง 50 เซนติเมตร.
 - 5) สินค้า 10 ชนิด ชนิดละ 5 ชั้น วางซ้อนกันบนโต๊ะได้ไม่เกินชนิดละ 3 ชั้น โดยต้องประกอบด้วยสินค้าบังคับ ได้แก่
 - ระดับสถานศึกษาและระดับจังหวัด กล่องเปล่าขนาด C+8 (20 x 30 x 19 เซนติเมตร.) จำนวน 10 ชนิด โดยติดเพียงรูปสินค้า และน้ำหนักของสินค้า



เกณฑ์ กติกา การแข่งขันทักษะวิชาชีพ ทักษะวิชาชีพระยะสั้น และทักษะพื้นฐาน
ประเภทวิชาอุตสาหกรรมโลจิสติกส์ กลุ่มอาชีพโลจิสติกส์ สาขาวิชาโลจิสติกส์
ทักษะนักปฏิบัติการด้านโลจิสติกส์ ระดับประกาศนียบัตรวิชาชีพ (ปวช.)
ระดับสถานศึกษา ระดับจังหวัด ระดับภาค และระดับชาติ ปีการศึกษา 2568 - 2572

- ระดับภาคและระดับชาติ กล่องเปล่าขนาด C+8 (20 x 30 x 19 เซนติเมตร.)
จำนวน 10 ชนิด โดยติดเพียงรูปสินค้า และน้ำหนักของสินค้า, แกลลอน
พลาสติกเปล่าขนาดบรรจุ 20 ลิตร 1 ชนิด, ขวดน้ำขนาด 1.5 ลิตร
บรรจุน้ำเต็มขวด โดยทั้ง 5 ขวดไม่แพครวมกัน 1 ชนิด

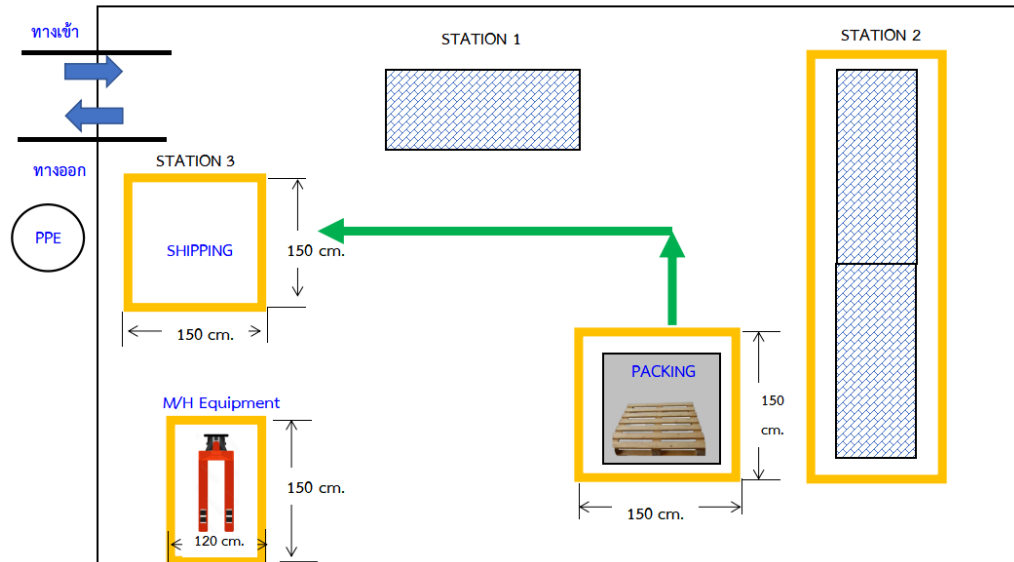
6) จุด PACKING วางพาเลทใกล้กับพื้นที่จัดวางสินค้าคงคลัง และตีเส้นด้วยเทปตีเส้น/
เทปติดพื้น/เทปตีเส้นติดพื้น/เทปญี่ปุ่น สีเหลือง (ความหนา 2 นิ้ว)
ขนาด 150 เซนติเมตร. x 150 เซนติเมตร.

3.7.6.3 การทดสอบภาคปฏิบัติ STATION 3 การเคลื่อนย้ายสินค้า

- 1) คณะกรรมการดำเนินงานจัดเตรียม Hand Lift (รถลากพาเลท) ซึ่งสามารถ
รับน้ำหนักได้ไม่น้อยกว่า 2,000 กิโลกรัม
- 2) คณะกรรมการดำเนินงานจัดเตรียม STATION 3 ประกอบด้วย จุด SHIPPING
ซึ่งอยู่ใกล้ทางออก (ตามความเหมาะสมของสถานที่) ตีเส้นด้วยเทปตีเส้น/
เทปติดพื้น/เทปตีเส้นติดพื้น/เทปญี่ปุ่น สีเหลือง (ความหนา 2 นิ้ว)
ขนาด 150 เซนติเมตร. x 150 เซนติเมตร.
- 3) จุด M/H Equipment ตีเส้นด้วยเทปตีเส้น/เทปติดพื้น/เทปตีเส้นติดพื้น
ที่มีความหนา 2 นิ้ว ขนาด 120 เซนติเมตร. x 150 เซนติเมตร. โดยตั้ง Hand Lift
ในลักษณะหันงานเข้าฝาดผนัง
- 4) การติดป้ายคำว่า STATION ให้พิมพ์ใส่กระดาษ A4 ติดในจุดที่มองเห็นชัดเจน
- 5) เส้นทางเคลื่อนย้ายสินค้าให้เคลื่อนย้ายสินค้าที่มีเส้นทางตามลักษณะตัว L
ดังภาพ
- 6) การปฏิบัติงานใน STATION ที่ 2 และ 3 ให้ปฏิบัติงานที่ละวิทยาลัยตามเวลา
ที่กำหนด



เกณฑ์ กติกา การแข่งขันทักษะวิชาชีพ ทักษะวิชาชีพระยะสั้น และทักษะพื้นฐาน
ประเภทวิชาอุตสาหกรรมโลจิสติกส์ กลุ่มอาชีพโลจิสติกส์ สาขาวิชาโลจิสติกส์
ทักษะนักปฏิบัติการด้านโลจิสติกส์ ระดับประกาศนียบัตรวิชาชีพ (ปวช.)
ระดับสถานศึกษา ระดับจังหวัด ระดับภาค และระดับชาติ ปีการศึกษา 2568 - 2572



ภาพประกอบการจัด STATION ที่ 1, 2 และ 3

หมายเหตุ STATION ที่ 1 สามารถอยู่คนละพื้นที่กับ STATION ที่ 2 และ 3 ทั้งนี้ตามความเหมาะสมของพื้นที่

3.7.6.4 การทดสอบภาคทฤษฎี

- 1) คณะกรรมการจัดเตรียม โต๊ะเก้าอี้ สำหรับการแข่งขัน เครื่องเสียง เครื่องคอมพิวเตอร์ พร้อมเครื่องโปรเจคเตอร์ และอุปกรณ์อื่น ๆ ที่เกี่ยวข้อง

4. การพิจารณาเหรียญรางวัลตามเกณฑ์มาตรฐาน

- 4.1 คะแนน 80 ขึ้นไป ระดับเหรียญทอง
- 4.2 คะแนน 70 - 79 ระดับเหรียญเงิน
- 4.3 คะแนน 60 - 69 ระดับเหรียญทองแดง

5. การจัดอันดับรางวัล

- 5.1 ชนะเลิศ ได้คะแนนสูงสุด
- 5.2 รองชนะเลิศอันดับ 1 ได้คะแนนรองจากรางวัลชนะเลิศ
- 5.3 รองชนะเลิศอันดับ 2 ได้คะแนนรองจากรางวัลรองชนะเลิศอันดับ 1
- 5.4 รองชนะเลิศอันดับ 3 ได้คะแนนรองจากรางวัลรองชนะเลิศอันดับ 2
- 5.5 รองชนะเลิศอันดับ 4 ได้คะแนนรองจากรางวัลรองชนะเลิศอันดับ 3
- 5.6 ชมเชย ได้คะแนนรองจากรางวัลรองชนะเลิศอันดับ 4 และมีคะแนนอยู่ในระดับเหรียญทองแดงขึ้นไป

หมายเหตุ รางวัลลำดับที่ 5.1 - 5.5 ต้องไม่ครองตำแหน่งร่วมกัน



เกณฑ์ กติกา การแข่งขันทักษะวิชาชีพ ทักษะวิชาชีพระยะสั้น และทักษะพื้นฐาน
ประเภทวิชาอุตสาหกรรมโลจิสติกส์ กลุ่มอาชีพโลจิสติกส์ สาขาวิชาโลจิสติกส์
ทักษะนักปฏิบัติการด้านโลจิสติกส์ ระดับประกาศนียบัตรวิชาชีพ (ปวช.)
ระดับสถานศึกษา ระดับจังหวัด ระดับภาค และระดับชาติ ปีการศึกษา 2568 - 2572

6. รางวัลที่ได้รับ

- 6.1 ชนะเลิศ ได้รับโล่พร้อมเกียรติบัตร (ระดับภาคและระดับชาติ)
- 6.2 รองชนะเลิศอันดับ 1 ได้รับเกียรติบัตร
- 6.3 รองชนะเลิศอันดับ 2 ได้รับเกียรติบัตร
- 6.4 รองชนะเลิศอันดับ 3 ได้รับเกียรติบัตร
- 6.5 รองชนะเลิศอันดับ 4 ได้รับเกียรติบัตร
- 6.6 ชมเชย ได้รับเกียรติบัตร

หมายเหตุ

- 1) โล่รางวัลมอบให้สถานศึกษา เกียรติบัตรมอบให้สถานศึกษา ผู้เข้าแข่งขัน และครูผู้ควบคุม
- 2) ผลการตัดสินของคณะกรรมการถือว่าเป็นที่สิ้นสุด

ฉบับร่างใช้เฉพาะการแข่งขันระดับสถานศึกษา จังหวัด 2568 เท่านั้น



เกณฑ์ กติกา การแข่งขันทักษะวิชาชีพ ทักษะวิชาชีพระยะสั้น และทักษะพื้นฐาน
ประเภทวิชาอุตสาหกรรมโลจิสติกส์ กลุ่มอาชีพโลจิสติกส์ สาขาวิชาโลจิสติกส์
ทักษะนักปฏิบัติการด้านโลจิสติกส์ ระดับประกาศนียบัตรวิชาชีพ (ปวช.)
ระดับสถานศึกษา ระดับจังหวัด ระดับภาค และระดับชาติ ปีการศึกษา 2568 - 2572

ตัวอย่างใบ Purchase Order (PO) ใบสั่งซื้อ

ใบสั่งซื้อ
Purchase Order (ต้นฉบับ / original)



ผู้รับเงิน / Payee บริษัท สบิวิต แอคเคาท์ติ้ง จำกัด (สำนักงานใหญ่) เลขที่ / No. PO-20210500001
ที่อยู่ / Address เลขที่ 7/208 หมู่ 8 ตำบลอ้อมใหญ่ อำเภอสามพราน จังหวัดนครปฐม 73160 วันที่ / Issue 29/05/2021
เลขผู้เสียภาษี / Tax ID 0735558001091 E: c.natapatt@gmail.com อ้างอิง / Ref -
ผู้ติดต่อ / Attention - T: -

ผู้ออก บริษัท บิลด์มีอีท คอนซัลแทนท์ จำกัด (สำนักงานใหญ่) เลขผู้เสียภาษี / Tax ID 0105564068709
issuer เลขที่ 1111/72 แขวงปวงเขต เขตปวงเขต กรุงเทพ 10250 T: 0610655570 E: -
W: -

รหัส ID no.	คำอธิบาย Description	จำนวน Quantity	หน่วย Unit	ราคาต่อหน่วย Unit Price	มูลค่าก่อนภาษี Pre-Tax Amount
P00002	เหล็ก	5.00	แท่ง	100.00	500.00

หมายเหตุ / Remarks

ราคาสุทธิสินค้าที่เสียภาษี (บาท) / Pre-VAT Amount	500.00
ภาษีมูลค่าเพิ่ม (บาท) / VAT	35.00
จำนวนเงินรวมทั้งสิ้น (บาท) / Grand Total	535.00

จำนวนเงินรวมทั้งสิ้น **ห้าร้อยสามสิบห้าบาทถ้วน**




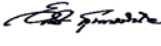
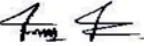
อนุมัติโดย / Approved by _____ ผู้ขายยอมรับ / Accepted by _____

หมายเหตุ อ้างอิงจากเครื่องมือประเมินมาตรฐานวิชาชีพ หลักสูตรประกาศนียบัตรวิชาชีพ พุทธศักราช 2562
ประเภทวิชาพาณิชยกรรม สาขาวิชาโลจิสติกส์ สาขางานโลจิสติกส์ โดยคณะกรรมการตัดสิน
สามารถปรับเปลี่ยนได้ตามความเหมาะสม



เกณฑ์ กติกา การแข่งขันทักษะวิชาชีพ ทักษะวิชาชีพระยะสั้น และทักษะพื้นฐาน
ประเภทวิชาอุตสาหกรรมโลจิสติกส์ กลุ่มอาชีพโลจิสติกส์ สาขาวิชาโลจิสติกส์
ทักษะนักปฏิบัติการด้านโลจิสติกส์ ระดับประกาศนียบัตรวิชาชีพ (ปวช.)
ระดับสถานศึกษา ระดับจังหวัด ระดับภาค และระดับชาติ ปีการศึกษา 2568 - 2572

ตัวอย่าง เอกสาร Goods Receiving

		บริษัท ตัวอย่าง จำกัด		หน้า 1 / 1		
2571/1 ซ.รามคำแหง 75 ถ.รามคำแหง แขวงหัวหมาก เขตบางกะปิ กรุงเทพฯ 10240		โทร. 0-2739-5900 โทรสาร 0-2739-5910 เลขประจำตัวผู้เสียภาษี 31523611000				
ใบรับสินค้าเข้า						
รหัสเจ้าหน้าที่ ก-0001		เลขที่เอกสาร WHDO5311-00001		วันที่เอกสาร 10/02/2553		
ชื่อเจ้าหน้าที่ บริษัท แกรน อินเทอร์เน็ต จำกัด		เลขที่ใบ PO 5302-0001		วันที่ใบ PO 10/02/2553		
ที่อยู่ 259/83 ซ.พิบูลเวศน์ ถ.สุขุมวิท71		เลขที่ Approve PO		วันที่ Approve PO		
แขวงพระโขนงเหนือ เขตวัฒนา กทม. 10110		เลขที่ใบ DO WHDO5311-00001				
โทร. 0-2391-3030 โทรสาร. 0-2382-1687						
ลำดับ	รหัสสินค้า	รายการ	หน่วย	ที่เก็บ	คลัง	จำนวน
1	IC-0001	คอมพิวเตอร์ รุ่น SAMSUNG	เครื่อง	01	01	250.00
2	IC-0003	ที่ยึดฮาร์ด	อัน	01	01	400.00
3	IC-0004	เครื่อง SCAN ฝอยนิ้วมือ	ตัว	01	01	150.00
4	IC-0005	เครื่อง BIO SCAN	ตัว	01	01	150.00
					รวม	950.00
หมายเหตุ						
 พนักงานคลังสินค้า วันที่ 10/02/2553		 ผู้ตรวจสอบ วันที่ 10/02/2553		 ผู้อนุมัติ วันที่ 10/02/2553		 ผู้ส่งของ วันที่ 10/02/2553

หมายเหตุ อ้างอิงจาก ตัวอย่างของบริษัท โปรซอฟท์ คอมเทค จำกัด โดยคณะกรรมการตัดสินสามารถปรับเปลี่ยน
ได้ตามความเหมาะสม



เกณฑ์ กติกา การแข่งขันทักษะวิชาชีพ ทักษะวิชาชีพระยะสั้น และทักษะพื้นฐาน
 ประเภทวิชาอุตสาหกรรมโลจิสติกส์ กลุ่มอาชีพโลจิสติกส์ สาขาวิชาโลจิสติกส์
 ทักษะนักปฏิบัติการด้านโลจิสติกส์ ระดับประกาศนียบัตรวิชาชีพ (ปวช.)
 ระดับสถานศึกษา ระดับจังหวัด ระดับภาค และระดับชาติ ปีการศึกษา 2568 - 2572



ฟอร์มการให้คะแนน

ทักษะนักปฏิบัติการด้านโลจิสติกส์ ระดับ ประกาศนียบัตรวิชาชีพ (ปวช.)
 ระดับสถานศึกษา ระดับจังหวัด ระดับภาค และระดับชาติ ปีการศึกษา 2568 - 2572

เกณฑ์การให้คะแนน ทีมเข้าแข่งขันทักษะ	ภาคปฏิบัติ สมรรถนะ วิชาชีพโลจิสติกส์ 60 คะแนน	ภาคทฤษฎี การจัดการโลจิสติกส์ และซัพพลายเชน 40 คะแนน	คะแนนรวม 100 คะแนน
ทีมที่ 1			
ทีมที่ 2			
ทีมที่ 3			
ทีมที่ 4			
ทีมที่ 5			
ทีมที่ 6			
ทีมที่ 7			
ทีมที่ 8			
ทีมที่ 9			
หมายเหตุ			

.....
 (.....)

ประธานคณะกรรมการ

.....
 (.....)

กรรมการคนที่ 1

.....
 (.....)

กรรมการคนที่ 2

.....
 (.....)

กรรมการคนที่ 3

.....
 (.....)

กรรมการคนที่ 4

.....
 (.....)

กรรมการคนที่ 5

.....
 (.....)

กรรมการคนที่ 6



เกณฑ์ กติกา การแข่งขันทักษะวิชาชีพ ทักษะวิชาชีพระยะสั้น และทักษะพื้นฐาน
ประเภทวิชาอุตสาหกรรมโลจิสติกส์ กลุ่มอาชีพโลจิสติกส์ สาขาวิชาโลจิสติกส์
ทักษะนักปฏิบัติการด้านโลจิสติกส์ ระดับประกาศนียบัตรวิชาชีพ (ปวช.)
ระดับสถานศึกษา ระดับจังหวัด ระดับภาค และระดับชาติ ปีการศึกษา 2568 - 2572



ฟอร์มการให้คะแนนภาคปฏิบัติ

ทักษะนักปฏิบัติการด้านโลจิสติกส์ ระดับประกาศนียบัตรวิชาชีพ (ปวช.)
ระดับสถานศึกษา ระดับจังหวัด ระดับภาค และระดับชาติ ปีการศึกษา 2565-2567
ชื่อทีม/วิทยาลัย.....

เกณฑ์การให้คะแนน	คะแนนเต็ม	คะแนนที่ได้	หมายเหตุ
STATION 1 การควบคุมสินค้าคงคลัง			
1. ความถูกต้องในการบันทึก Stock Card	10		
2. ความถูกต้องในการคำนวณยอดคงเหลือ	15		
3. การบริหารเวลา ความเรียบร้อย และการ นำเสนอข้อมูล	5		
รวมคะแนน	30		
STATION 2 การปฏิบัติการคลังสินค้า			
1. การแต่งกายตามหลัก PPE	3		
2 การจัดเรียงสินค้า ตามใบคำสั่งซื้อลงบนพาเลท	12		
3. การใช้ฟิล์มยึดพันพาเลทห่อหุ้มสินค้า	5		
รวมคะแนน	20		
STATION 3 การเคลื่อนย้ายสินค้า			
1. การใช้ Hand Lift เคลื่อนย้ายสินค้า	10		
รวมคะแนน	10		
รวมคะแนนทั้งสิ้น	60		

.....
(.....)

ประธานคณะกรรมการ

.....
(.....)

กรรมการคนที่ 1

.....
(.....)

กรรมการคนที่ 2



เกณฑ์ กติกา การแข่งขันทักษะวิชาชีพ ทักษะวิชาชีพระยะสั้น และทักษะพื้นฐาน
ประเภทวิชาอุตสาหกรรมโลจิสติกส์ กลุ่มอาชีพโลจิสติกส์ สาขาวิชาโลจิสติกส์
ทักษะนักปฏิบัติการด้านโลจิสติกส์ ระดับประกาศนียบัตรวิชาชีพ (ปวช.)
ระดับสถานศึกษา ระดับจังหวัด ระดับภาค และระดับชาติ ปีการศึกษา 2568 - 2572

.....
(.....)

กรรมการคนที่ 3

.....
(.....)

กรรมการคนที่ 4

.....
(.....)

กรรมการคนที่ 5

.....
(.....)

กรรมการคนที่ 6

ฉบับร่างใช้เฉพาะการแข่งขันระดับสถานศึกษา จังหวัด 2568 เท่านั้น



เกณฑ์ กติกา การแข่งขันทักษะวิชาชีพ ทักษะวิชาชีพระยะสั้น และทักษะพื้นฐาน
ประเภทวิชาอุตสาหกรรมโลจิสติกส์ กลุ่มอาชีพโลจิสติกส์ สาขาวิชาโลจิสติกส์
ทักษะนักปฏิบัติการด้านโลจิสติกส์ ระดับประกาศนียบัตรวิชาชีพ (ปวช.)
ระดับสถานศึกษา ระดับจังหวัด ระดับภาค และระดับชาติ ปีการศึกษา 2568 - 2572



ฟอร์มการให้คะแนนภาคทฤษฎี

ทักษะนักปฏิบัติการด้านโลจิสติกส์ ระดับ ประกาศนียบัตรวิชาชีพ (ปวช.)

ระดับสถานศึกษา ระดับจังหวัด ระดับภาค และระดับชาติ ปีการศึกษา 2565-2567

ชื่อทีม/วิทยาลัย.....

เกณฑ์การให้คะแนน	คะแนนเต็ม	คะแนนที่ได้	หมายเหตุ
1. ความเข้าใจปัญหา	5		
2. การวิเคราะห์สาเหตุหรือปัจจัย	5		
3. แนวทางการแก้ไข	5		
4. ความเหมาะสมและความเป็นไปได้ของแนวทาง	5		
5. การใช้ข้อมูลหรือหลักฐานสนับสนุน	5		
6. การนำเสนอ	5		
7. การจัดทำเอกสารนำเสนอ	5		
8. การตอบคำถามและการโต้แย้งเชิงวิเคราะห์ (Q&A)	5		
รวมคะแนน	40		

.....
(.....)

ประธานคณะกรรมการ

.....
(.....)

กรรมการคนที่ 1

.....
(.....)

กรรมการคนที่ 2

.....
(.....)

กรรมการคนที่ 3

.....
(.....)

กรรมการคนที่ 4

.....
(.....)

กรรมการคนที่ 5

.....
(.....)

กรรมการคนที่ 6



เกณฑ์ กติกา การแข่งขันทักษะวิชาชีพ ทักษะวิชาชีพระยะสั้น และทักษะพื้นฐาน
ประเภทวิชาอุตสาหกรรมโลจิสติกส์ กลุ่มอาชีพโลจิสติกส์ สาขาวิชาโลจิสติกส์
ทักษะนักปฏิบัติการด้านโลจิสติกส์ ระดับประกาศนียบัตรวิชาชีพ (ปวช.)
ระดับสถานศึกษา ระดับจังหวัด ระดับภาค และระดับชาติ ปีการศึกษา 2568 - 2572

เกณฑ์การให้คะแนน ภาคปฏิบัติ สมรรถนะวิชาชีพโลจิสติกส์ STATION 1 (30 คะแนน)

หมวดประเมิน	รายการ	คะแนนเต็ม	รายละเอียดการให้คะแนน
ความถูกต้องในการบันทึก Stock Card	บันทึกข้อมูล รายการเข้า - ออก - คิน ลงในช่องที่ถูกต้องครบถ้วน	10 คะแนน	10 = มากที่สุด จำนวนถูกต้องทั้งหมด จุดผิด หากมีจุดผิดลบ 1 คะแนนต่อ 1 จุด
ความถูกต้อง ในการคำนวณยอดคงเหลือ	คำนวณยอดคงเหลือของแต่ละรายการได้ถูกต้องตาม สูตร	15 คะแนน	15 = มากที่สุด จำนวนถูกต้องทั้งหมด จุดผิด หากมีจุดผิดลบ 1 คะแนนต่อ 1 จุด
การบริหารเวลา ความเรียบร้อย และการนำเสนอข้อมูล	- ส่งงานภายใน 30 นาที - เขียน ชัด เจน - เอกสารเป็นระเบียบ	5 คะแนน	5 = เสร็จภายในเวลา รูปแบบสวยงาม อ่านง่าย 4 = เกินเวลาเล็กน้อย ≤ 2 นาที หรือ สะอาดปานกลาง 3 = เกินเวลา ≤ 5 นาที หรือเขียนไม่ชัดเจน 2 = เกินเวลา > 5 นาที หรือเขียน ไม่เรียบร้อย 1 = น้อยที่สุด เกินเวลา > 5 นาที และเขียนไม่เรียบร้อย 0 = ไม่ผ่านการประเมิน บันทึกข้อมูลไม่ครบ

ฉบับร่างใช้เฉพาะการแข่งขันระดับสถานศึกษา



เกณฑ์ กติกา การแข่งขันทักษะวิชาชีพ ทักษะวิชาชีพระยะสั้น และทักษะพื้นฐาน
ประเภทวิชาอุตสาหกรรมโลจิสติกส์ กลุ่มอาชีพโลจิสติกส์ สาขาวิชาโลจิสติกส์
ทักษะนักปฏิบัติการด้านโลจิสติกส์ ระดับประกาศนียบัตรวิชาชีพ (ปวช.)
ระดับสถานศึกษา ระดับจังหวัด ระดับภาค และระดับชาติ ปีการศึกษา 2568 - 2572

เกณฑ์การให้คะแนน ภาคปฏิบัติ สมรรถนะวิชาชีพโลจิสติกส์ STATION 2 (20 คะแนน)

หมวดประเมิน	รายการ	คะแนนเต็ม	รายละเอียดการให้คะแนน
1. การแต่งกายตามหลัก PPE	แต่งกายครบตาม ข้อกำหนด:เสื้อสะท้อน แสง หมวกนิรภัยถุงมือผ้าสีขาว	3 คะแนน	3 = ครบทุกชิ้นและสวมใส่ถูกต้อง 2 = ขาดหรือสวมผิดเล็กน้อย 1 ชิ้น 1 = ขาดหรือสวมผิด 2 ชิ้น 0 = ขาด/ผิดทั้งหมดหรือไม่เหมาะสม
2. การจัดเรียงสินค้าตามใบคำสั่งซื้อลงบนพาเลท	จัดเรียงสินค้าลงบนพาเลทตามคำสั่งซื้อได้อย่างถูกต้อง	12 คะแนน	12 = สามารถจัดสินค้าลงบนพาเลทได้ครบถ้วนตามคำสั่ง มีความถูกต้อง ในการจัดวาง และมีความปลอดภัยต่อการขนย้าย หากวางสินค้าไม่ถูกต้อง ไม่ครบถ้วน หรือไม่ปลอดภัยหักจุดละ 1 คะแนน
3. การใช้ฟิล์มยึดพันพาเลทและสินค้า	ใช้ฟิล์มยึดพันพาเลทและสินค้าโดยห่อหุ้มสินค้าเพื่อป้องกันความเสียหายระหว่างการขนส่ง	5 คะแนน	5 = สามารถพันฟิล์มยึดได้อย่างถูกต้อง แน่นหนา ปลอดภัยต่อการขนย้าย และหรือขนส่งระหว่างทาง 2 = สามารถพันฟิล์มยึดได้ เมื่อขนย้าย และ หรือขนส่ง ระหว่างทาง เกิดการร่วนหล่นของสินค้า 0 = ไม่สามารถพันฟิล์มยึดได้

ฉบับร่างใช้เฉพาะการฝึกซ้อม



เกณฑ์ กติกา การแข่งขันทักษะวิชาชีพ ทักษะวิชาชีพระยะสั้น และทักษะพื้นฐาน
ประเภทวิชาอุตสาหกรรมโลจิสติกส์ กลุ่มอาชีพโลจิสติกส์ สาขาวิชาโลจิสติกส์
ทักษะนักปฏิบัติการด้านโลจิสติกส์ ระดับประกาศนียบัตรวิชาชีพ (ปวช.)
ระดับสถานศึกษา ระดับจังหวัด ระดับภาค และระดับชาติ ปีการศึกษา 2568 - 2572

การให้คะแนน ภาคปฏิบัติ สมรรถนะวิชาชีพโลจิสติกส์ STATION 3 (10 คะแนน)

หมวดประเมิน	รายการ	คะแนน เต็ม	รายละเอียดการให้คะแนน
1. การใช้ Hand Lift	ใช้ Hand Lift ในการเคลื่อนย้ายสินค้า ไปยังจุดที่กำหนด	10 คะแนน	10 = สามารถเคลื่อนย้ายสินค้าโดยใช้ Hand lift จากจุด PACKING ไปยัง STATION 3 และวางสินค้าลงบนพื้นที่จัดส่ง (SHIPPING) ที่ กำหนดไว้ โดยสินค้าไม่ร่วงหล่นระหว่างทาง สามารถเคลื่อนย้าย Hand lift กลับไปยังจุดจอดโดยหันงานเข้าฝาผนัง <u>หัก 1 คะแนนต่อกรณี</u> ในกรณีที่ - ไม่สามารถเคลื่อนย้าย Hand lift จากจุดจอด - ไม่สามารถเคลื่อนย้ายสินค้าโดยใช้ Hand lift จากจุด PACKING ไปยัง STATION 3 - ไม่สามารถวางสินค้าลงบนพื้นที่จัดส่ง (SHIPPING) - สินค้ามีการร่วงหล่นระหว่างการขนย้าย - ไม่เคลื่อนย้าย Hand lift กลับไปยังจุดจอดโดยหันงานเข้าฝาผนัง



เกณฑ์ กติกา การแข่งขันทักษะวิชาชีพ ทักษะวิชาชีพระยะสั้น และทักษะพื้นฐาน
ประเภทวิชาอุตสาหกรรมโลจิสติกส์ กลุ่มอาชีพโลจิสติกส์ สาขาวิชาโลจิสติกส์
ทักษะนักปฏิบัติการด้านโลจิสติกส์ ระดับประกาศนียบัตรวิชาชีพ (ปวช.)
ระดับสถานศึกษา ระดับจังหวัด ระดับภาค และระดับชาติ ปีการศึกษา 2568 - 2572

คะแนน ภาคทฤษฎี การจัดการโลจิสติกส์และซัพพลายเชน (40 คะแนน)

หมวดประเมิน	รายละเอียด	คะแนนเต็ม	เกณฑ์การให้คะแนน
1. ความเข้าใจปัญหา	วิเคราะห์และอธิบายปัญหา ได้ตรงประเด็น ชัดเจน	5	5 = ระบุชัด สะท้อนสาเหตุ 4 = ชัดเจน แต่ยังไม่ลึก 3 = พอเข้าใจแต่ยังไม่ครอบคลุม 2 = เข้าใจคลาดเคลื่อนบางจุด 1 = เข้าใจผิดจากประเด็น
2. การวิเคราะห์สาเหตุ หรือปัจจัย	แสดงให้เห็นถึงกระบวนการ วิเคราะห์ต้นเหตุของปัญหา	5	5 = วิเคราะห์รอบด้าน มีหลักคิดรองรับ 4 = วิเคราะห์ดีแต่ยังไม่ครอบคลุม 3 = ขาดบางประเด็นสำคัญ 2 = วิเคราะห์ตื้น 1 = ไม่วิเคราะห์หรือผิด
3. แนวทางการแก้ไข	เสนอทางออกที่ชัดเจน สอดคล้องกับปัญหา	5	5 = แนวทางชัด มีแผนปฏิบัติจริง 4 = แนวทางดีแต่ยังขาดรายละเอียด 3 = พอใช้แต่ยังไม่ตรงจุด 2 = แนวทางคลุมเครือ 1 = ไม่มีแนวทางหรือไม่ตรงจุด
4. ความเหมาะสมและ ความเป็นไปได้ของ แนวทาง	ประเมินได้ว่าแนวทางเสนอ สามารถนำไปใช้ได้จริง	5	5 = เหมาะสม เป็นไปได้ทั้งในทางทฤษฎี และปฏิบัติ 4 = เป็นไปได้ในบางมิติ 3 = ต้องปรับปรุงมากจึงใช้ได้ 2 = ไม่ค่อยเป็นไปได้ 1 = ใช้ไม่ได้จริง
5. การใช้ข้อมูลหรือ หลักฐานสนับสนุน	ใช้ข้อมูล ตัวเลข หรือทฤษฎี ประกอบการวิเคราะห์	5	5 = ข้อมูลครบถ้วน มีอ้างอิงชัด 4 = ข้อมูลเพียงพอแต่ไม่ลึก 3 = ใช้ข้อมูลบางส่วน 2 = มีข้อมูลแต่ไม่สัมพันธ์ 1 = ไม่มีข้อมูลอ้างอิง



เกณฑ์ กติกา การแข่งขันทักษะวิชาชีพ ทักษะวิชาชีพระยะสั้น และทักษะพื้นฐาน
ประเภทวิชาอุตสาหกรรมโลจิสติกส์ กลุ่มอาชีพโลจิสติกส์ สาขาวิชาโลจิสติกส์
ทักษะนักปฏิบัติการด้านโลจิสติกส์ ระดับประกาศนียบัตรวิชาชีพ (ปวช.)
ระดับสถานศึกษา ระดับจังหวัด ระดับภาค และระดับชาติ ปีการศึกษา 2568 - 2572

คะแนน ภาคทฤษฎี การจัดการโลจิสติกส์และซัพพลายเชน (40 คะแนน)

หมวดประเมิน	รายละเอียด	คะแนนเต็ม	เกณฑ์การให้คะแนน
6. การนำเสนอ	พูดชัด ลำดับเนื้อหาดี ใช้ภาษาถูกต้อง	5	5 = ชัดเจน น่าสนใจ ใช้เวลาพอดี 4 = สื่อสารดี แต่ขาดความมั่นใจเล็กน้อย 3 = พูดวกวน / ลำดับไม่ดี 2 = ฟังยาก / เกินเวลามาก 1 = ไม่สามารถถ่ายทอดเนื้อหาได้
7. การจัดทำเอกสาร นำเสนอ	การจัดหน้า รูปแบบ สื่อ และวิธีการที่ใช้	5	5 = รูปแบบโดดเด่น ใช้สื่ออย่าง สร้างสรรค์ 4 = เอกสารชัดเจน อ่านง่าย 3 = เรียบง่ายพอใช้ 2 = อ่านยาก ขาดภาพรวม 1 = ไม่จัดทำ หรือดูไม่รู้เรื่อง
8. การตอบคำถามและ การโต้แย้งเชิง วิเคราะห์ (Q&A)	ตอบคำถามกรรมการ ได้อย่างมั่นใจ และมีเหตุผล รองรับ	5	5 = ตอบได้ครบ มีหลักคิด 4 = ตอบได้ดี แต่ขาดบางจุด 3 = ตอบได้บางคำถาม 2 = ตอบไม่ตรงคำถาม 1 = ตอบไม่ได้เลย

ฉบับร่างใช้เฉพาะการแข่งขันระดับสถานศึกษา



เกณฑ์ กติกา การแข่งขันทักษะวิชาชีพ ทักษะวิชาชีพระยะสั้น และทักษะพื้นฐาน
 ประเภทวิชาอุตสาหกรรมโลจิสติกส์ กลุ่มอาชีพโลจิสติกส์ สาขาวิชาการจัดการโลจิสติกส์
 และซัพพลายเชน ทักษะการจัดการโลจิสติกส์และซัพพลายเชน
 (เทคโนโลยีและแบบจำลองสถานการณ์เบียร์เกม)
 ระดับประกาศนียบัตรวิชาชีพชั้นสูง (ปวส.)
 ระดับสถานศึกษา ระดับจังหวัด ระดับภาค และระดับชาติ ปีการศึกษา 2568 - 2572

1. วัตถุประสงค์ของการแข่งขัน

- 1.1 เพื่อส่งเสริมทักษะการจัดการโลจิสติกส์และซัพพลายเชน แบบจำลองสถานการณ์เบียร์เกมให้แก่ผู้เรียน
- 1.2 เพื่อให้ผู้เรียนได้ใช้ความรู้ความสามารถที่ได้ศึกษามาประยุกต์ใช้ให้เกิดประโยชน์ในการปฏิบัติงานจริง
- 1.3 เพื่อให้ผู้เรียนได้รับประสบการณ์นอกเหนือจากการศึกษาในห้องเรียน
- 1.4 เพื่อประชาสัมพันธ์และเผยแพร่ผลงานของสถานศึกษาในสังกัดสำนักงานคณะกรรมการการอาชีวศึกษา
- 1.5 เพื่อยกระดับทักษะฝีมือของผู้เรียนอาชีวศึกษาสู่มาตรฐานวิชาชีพ

2. คุณสมบัติและข้อกำหนดของผู้เข้าแข่งขัน

2.1 คุณสมบัติ

- 2.1.1 เป็นสมาชิกประเภทสามัญขององค์การนักวิชาชีพในอนาคตแห่งประเทศไทย ระดับสถานศึกษา
- 2.1.2 เป็นผู้เรียนในระบบ หรือระบบทวิภาคี (ไม่เป็นพนักงานประจำบริษัท) ของสถานศึกษา สังกัดสำนักงานคณะกรรมการการอาชีวศึกษาและได้ลงทะเบียนเรียนในหลักสูตรประกาศนียบัตรวิชาชีพชั้นสูง (ปวส.) ยกเว้น ผู้เรียนระบบทวิศึกษา และผู้เรียนโครงการพิเศษ
- 2.1.3 ระดับจังหวัด ต้องผ่านการแข่งขัน และได้รับรางวัลชนะเลิศ ระดับสถานศึกษา
- 2.1.4 ระดับภาค ต้องผ่านการแข่งขัน และได้รับรางวัลชนะเลิศ ระดับจังหวัด
- 2.1.5 ระดับชาติ ต้องผ่านการแข่งขัน และได้รับรางวัลชนะเลิศ รางวัลรองชนะเลิศอันดับ 1 ระดับภาค

2.2 ข้อกำหนด

- 2.2.1 ผู้เข้าแข่งกำลังศึกษาอยู่ในสาขาวิชาการจัดการโลจิสติกส์และซัพพลายเชนเท่านั้น
- 2.2.2 ผู้เข้าแข่งขันทีมละ 4 คน สำรอง 1 คน ครูผู้ควบคุม 1 คน
- 2.2.3 ยื่นหลักฐานการสมัครตามแบบฟอร์มที่กำหนดทั้งผู้เข้าแข่งขันและตัวสำรอง และลงทะเบียนเข้าร่วมการแข่งขัน
- 2.2.4 ผู้เข้า หรือตามที่คณะกรรมการจัดการแข่งขันกำหนด
- 2.2.5 ผู้เข้าแข่งขันที่มีคุณสมบัติไม่ครบ หรือไม่ตรงตามเกณฑ์ที่กำหนด คณะกรรมการดำเนินงาน จะตัดสิทธิ์การเข้าร่วมการแข่งขัน
- 2.2.6 อุปกรณ์ที่ใช้ในการแข่งขันแบบจำลองสถานการณ์เบียร์เกม ให้แต่ละสถานศึกษาจัดเตรียม และนำมาใช้ในการแข่งขัน รวมทั้งใบ 4 สี



เกณฑ์ กติกา การแข่งขันทักษะวิชาชีพ ทักษะวิชาชีพระยะสั้น และทักษะพื้นฐาน
ประเภทวิชาอุตสาหกรรมโลจิสติกส์ กลุ่มอาชีพโลจิสติกส์ สาขาวิชาการจัดการโลจิสติกส์
และซัพพลายเชน ทักษะการจัดการโลจิสติกส์และซัพพลายเชน
(เทคโนโลยีและแบบจำลองสถานการณ์เปียร์เกม)
ระดับประกาศนียบัตรวิชาชีพชั้นสูง (ปวส.)
ระดับสถานศึกษา ระดับจังหวัด ระดับภาค และระดับชาติ ปีการศึกษา 2568 - 2572

3. รายละเอียดของการแข่งขัน

3.1 สมรรถนะรายวิชา

- 3.1.1 ประยุกต์ใช้เทคโนโลยีคลังสินค้าในการจัดทำแผน การวิเคราะห์ การประเมินผล การจัดการคลังสินค้า
- 3.1.2 เสนอแนวทางแก้ไข เพื่อให้สอดคล้องกับกิจกรรมโลจิสติกส์ตามรูปแบบที่กำหนดไว้
- 3.1.3 จัดทำรายงานการใช้ประโยชน์จากสินทรัพย์ที่เกี่ยวข้องกับกิจกรรมโลจิสติกส์
- 3.1.4 จัดทำรายงานผลการดำเนินงานด้วยข้อมูลที่ถูกต้อง เป็นปัจจุบัน และตรงตามกลุ่มเป้าหมาย
- 3.1.5 วิเคราะห์การจัดการคลังสินค้าด้วยเทคโนโลยี
- 3.1.6 ประยุกต์ใช้เทคโนโลยีสารสนเทศในการวางแผนอุปสงค์และอุปทานในงานซัพพลายเชน
- 3.1.7 วางแผน จัดการกระบวนการ และกำกับกระบวนการสื่อสารโลจิสติกส์
- 3.1.8 คำนวณต้นทุนในแต่ละกิจกรรมของซัพพลายเชน
- 3.1.9 ประยุกต์ใช้การวางแผน จัดการกระบวนการ กำกับกระบวนการสื่อสารโลจิสติกส์ในงานโลจิสติกส์ อุตสาหกรรม

3.2 งานที่กำหนด

- 3.2.1 ภาคปฏิบัติ การจัดการโลจิสติกส์และซัพพลายเชน (แบบจำลองสถานการณ์เปียร์เกม) (50 คะแนน)

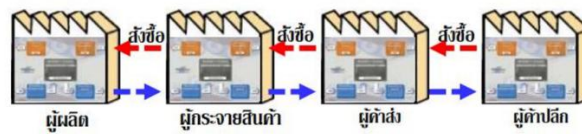


- 3.2.1.1 แข่งขันเป็นทีม แต่ละทีมมี 4 คน การแข่งขันจะเน้นที่การบริหารสินค้า และการส่งมอบสินค้าเพื่อที่จะแสดงให้เห็นถึง การผลิต และการกระจายสินค้า คือ เปียร์ โดยทีมใดที่มีต้นทุนรวมต่ำสุด และถูกต้องตามกระบวนการ จะเป็นผู้ชนะ
- 3.2.1.2 ในแต่ละทีมจะแบ่งออกเป็น 4 ส่วนงาน คือ ผู้ผลิต (Manufacturer) ผู้กระจายสินค้า (Distributor) ผู้ค้าส่ง (Wholesaler) และผู้ค้าปลีก (Retailer)
- 3.2.1.3 ผู้เข้าแข่งขันจะถูกจัดเรียงในลักษณะเส้นตรง เรียงตามการเชื่อมโยงตั้งแต่ต้นทาง (Origin Source) ไปยังปลายทาง (Customer Source)

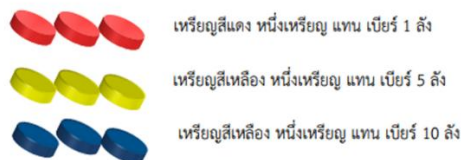


เกณฑ์ กติกา การแข่งขันทักษะวิชาชีพ ทักษะวิชาชีพพระยาศรี และทักษะพื้นฐาน
ประเภทวิชาอุตสาหกรรมโลจิสติกส์ กลุ่มอาชีพโลจิสติกส์ สาขาวิชาการจัดการโลจิสติกส์
และซัพพลายเชน ทักษะการจัดการโลจิสติกส์และซัพพลายเชน
(เทคโนโลยีและแบบจำลองสถานการณ์เปียร์เกม)
ระดับประกาศนียบัตรวิชาชีพชั้นสูง (ปวส.)
ระดับสถานศึกษา ระดับจังหวัด ระดับภาค และระดับชาติ ปีการศึกษา 2568 - 2572

- 3.2.1.4 ให้แต่ละทีมหรือแต่ละซัพพลายเชนตั้งชื่อทีม และเขียนไว้ด้านบนของใบบันทึกข้อมูล
รวมทั้ง รวมทั้งระบุตำแหน่งที่เล่น
- 3.2.1.5 การดำเนินการแข่งขันเป็นสัปดาห์ จำนวน 40 สัปดาห์ โดยใน 20 สัปดาห์แรก
ผู้เล่นไม่สามารถสื่อสารกันได้ และสัปดาห์ที่ 21-40 สามารถสื่อสารกันได้
- 3.2.1.6 อุปกรณ์ที่ใช้ในการแข่งขัน
- 1) โต๊ะ เก้าอี้ บริเวณสถานที่ในการแข่งขัน
 - 2) คอมพิวเตอร์, โน้ตบุค
 - 3) เครื่องเสียง
 - 4) เครื่องโปรเจคเตอร์
 - 5) ไมโครโฟน



- อุปกรณ์แทนเบียร์แต่ละสี ดังนี้



- กล่องใส่เหรียญของ Suppliers โดยให้จัดวางเหรียญอยู่ในกล่องอย่างเรียบร้อย
- เอกสารบันทึกข้อมูล และ ใบสั่งซื้อของทั้ง 4 ส่วน คือ ผู้ผลิต (Manufacturer) ผู้กระจายสินค้า (Distributor) ผู้ค้าส่ง (Wholesaler) และผู้ค้าปลีก (Retailer) ดังนี้
- ใบคำสั่งซื้อส่วนของ Manufacturer's Order (สีเขียว)
- ใบคำสั่งซื้อส่วนของ Distributor's Order (สีชมพู)
- ใบคำสั่งซื้อส่วนของ Retailer's Order (สีเหลือง)
- ใบคำสั่งซื้อส่วนของ Consumer's Order (สีขาว)



เกณฑ์ กติกา การแข่งขันทักษะวิชาชีพ ทักษะวิชาชีพระยะสั้น และทักษะพื้นฐาน
ประเภทวิชาอุตสาหกรรมโลจิสติกส์ กลุ่มอาชีพโลจิสติกส์ สาขาวิชาการจัดการโลจิสติกส์
และซัพพลายเชน ทักษะการจัดการโลจิสติกส์และซัพพลายเชน
(เทคโนโลยีและแบบจำลองสถานการณ์เปียร์เกม)
ระดับประกาศนียบัตรวิชาชีพชั้นสูง (ปวส.)
ระดับสถานศึกษา ระดับจังหวัด ระดับภาค และระดับชาติ ปีการศึกษา 2568 - 2572

- 3.2.1.7 ในระหว่างการแข่งขัน ผู้คุมทีม ตรวจสอบว่าทีมใดเล่นช้า หรือเล่นเร็วเกินไป ต้องควบคุมให้เล่นไปพร้อมกันทุกทีมตามผู้นำเกม โดยเฉลี่ยการเล่นต่อรอบประมาณ 1-2 นาที หากเกินกว่านั้นให้ครูผู้ควบคุมทีมยกมือ เพื่อให้สัญญาณความไม่พร้อม เพื่อหยุดการแข่งขันชั่วคราว คณะกรรมการดำเนินการแข่งขันจะรออีก 3 นาที แล้วดำเนินเกมต่อ และหากผู้เข้าแข่งขันบันทึกข้อมูลไม่ถูกต้อง ให้ขีดฆ่า (-) แล้วลงลายมือชื่อผู้ที่แก้ไขกำกับ จากนั้นเขียนข้อมูลที่ถูกต้องกำกับไว้เหนือข้อมูลเดิม เช่น 25 23 (ลายมือชื่อ)
- 3.2.1.8 ผู้เล่น 1 กลุ่ม มีสมาชิก จำนวน 4 คน (แบ่งตามกลุ่มหน้าที่ ได้แก่ ผู้ผลิตสินค้า ผู้กระจายสินค้า ผู้ค้าส่ง และผู้ค้าปลีก)
- 3.2.1.9 การเล่นมีทั้งหมด 40 สัปดาห์ (40 รอบ)
- 3.2.1.10 ผู้เล่นไม่สามารถสื่อสารกันได้ใน 20 สัปดาห์แรก สัปดาห์ที่ 21-40 สามารถสื่อสารกันได้
- 3.2.1.11 เริ่มเล่น จะมีสินค้าคงคลังอยู่ในคลังสินค้า ทั้ง 4 กลุ่มงาน กลุ่มงานละจำนวน 50 ลัง ระหว่างจัดส่งในรถขนส่งคันละ 10 ลัง และมีคำสั่งซื้อระบุอยู่ จำนวน 10 ลัง
- 3.2.1.12 เมื่อมีสินค้าค้างส่งต้องไม่มีสินค้าคงคลัง สินค้าค้างส่งจะสะสมตามจำนวนค้างส่ง
- 3.2.1.13 ในการดำเนินการแข่งขัน คณะกรรมการตัดสินสามารถและหรือกำหนดสถานการณ์ ช่วงเทศกาลเปียร์ เทศกาลเข้าพรรษา และเหตุการณ์อื่น ๆ ที่มีผลกระทบต่อความต้องการสินค้า โดยผู้เข้าร่วมการแข่งขันต้องแก้ไขสถานการณ์เฉพาะหน้า โดยทั้งนี้ จะแจ้งก่อนเริ่มการแข่งขัน
- 3.2.1.14 รูปแบบการสั่งซื้อ
- 1) มีการสั่งซื้อแบบสั่งได้ตามต้องการ (Lot-for-Lot; L4L) หมายถึง ปริมาณที่สามารถสั่งซื้อได้ตามที่ต้องการในแต่ละสัปดาห์ ซึ่งทำให้เกิดความยืดหยุ่นตามความต้องการในการสั่งซื้อแต่ละครั้ง กำหนดให้สั่งในสัปดาห์ที่ 1-20
 - 2) ปริมาณสั่งซื้อเป็นชุด (Multiple Order Quantity) หมายถึง ปริมาณสั่งซื้อที่ขึ้นกับจำนวนในแต่ละชุด กำหนดให้สั่งซื้อ ชุดละ 60 ลัง หรือ 1 พาเลท กำหนดให้สั่งในสัปดาห์ที่ 21-40
- 3.2.1.15 ปริมาณการขนส่ง รถขนส่ง 1 คัน สามารถบรรทุกสินค้าได้ จำนวน 6 พาเลท ๆ ละ 60 ลัง รวม 360 ลังต่อคัน ถ้ามีการขนส่งสินค้ามากกว่าจำนวนดังกล่าว ให้เพิ่มจำนวนรถขนส่งสินค้าตามความเป็นจริงจากนั้นระบุจำนวนคันของรถลงไปในช่วงของจำนวนรถจัดส่ง



เกณฑ์ กติกา การแข่งขันทักษะวิชาชีพ ทักษะวิชาชีพระยะสั้น และทักษะพื้นฐาน
ประเภทวิชาอุตสาหกรรมโลจิสติกส์ กลุ่มอาชีพโลจิสติกส์ สาขาวิชาการจัดการโลจิสติกส์
และซัพพลายเชน ทักษะการจัดการโลจิสติกส์และซัพพลายเชน
(เทคโนโลยีและแบบจำลองสถานการณ์เปียร์เกม)
ระดับประกาศนียบัตรวิชาชีพชั้นสูง (ปวส.)
ระดับสถานศึกษา ระดับจังหวัด ระดับภาค และระดับชาติ ปีการศึกษา 2568 - 2572

3.2.1.16 ระยะเวลาส่งมอบ (Lead Time) 4 สัปดาห์ ตามเงื่อนไขกำหนด ในสัปดาห์ที่ 1-29 และ 3 สัปดาห์ ตามเงื่อนไขกำหนด ในสัปดาห์ที่ 30-40

3.2.1.17 การคำนวณสินค้าค้างส่ง คือ สินค้าค้างส่งสะสมสัปดาห์ก่อน + คำสั่งซื้อจากลูกค้า = สินค้าที่ต้องส่ง และสินค้าที่ต้องส่ง - สินค้าคงคลัง = สินค้าค้างส่ง

ตัวอย่าง

Week ที่ 5 มี Order เท่ากับ 10 ลัง ส่งได้ = 4 ลัง จะเกิด Backlog ครั้งแรก $10 - 4 = 6$ ลัง

Week ที่ 6 รับเปียร์เพิ่มมา 2 ลัง มี Order เท่ากับ 5 ลัง จำนวนที่ต้องส่ง Backlog + Order ใหม่ คือ $6 + 5 = 11$ ลัง จะเกิด Backlog (สินค้าค้างส่ง) ในสัปดาห์ที่ 6 คือ $11 - 2 = 9$ ลัง

หมายเหตุ ให้ลงด้วยปากกาลูกกลิ้งสีแดงในใบจดข้อมูล (โดยผู้เล่นจัดเตรียมมาเอง)

3.2.1.18 ในสัปดาห์ที่ 40 ให้ผู้เข้าแข่งขันคิดคำนวณต้นทุนของตำแหน่งตนเอง และทำการสรุป ต้นทุนรวมทั้งทีม บันทึกตามแบบฟอร์มในบัญชีคำนวณต้นทุน

3.2.2 ภาคทฤษฎี การจัดการโลจิสติกส์และซัพพลายเชนด้วยเทคโนโลยีผ่านโปรแกรมคอมพิวเตอร์ สำเร็จรูป Microsoft Excel เพื่อวางแผน วิเคราะห์และแก้ไขปัญหาซัพพลายเชน (50 คะแนน)

3.2.2.1 คณะกรรมการตัดสินกำหนดโจทย์และกำหนดข้อมูลที่เกี่ยวข้องกับการจัดการโลจิสติกส์ และซัพพลายเชน ซึ่งเป็นข้อมูลปฐมภูมิที่เกี่ยวข้องกับ สินค้า การสั่งซื้อ การเบิก การรับคืน ข้อมูลลูกค้า หรือข้อมูลกิจกรรมอื่นๆ ในกระบวนการโลจิสติกส์และซัพพลายเชน โดยเป็นข้อมูลที่มีตัวเลขประกอบ เพื่อใช้สำหรับการประมวลผลข้อมูล

3.2.2.2 ผู้เข้าแข่งขันวางแผน พยากรณ์ วิเคราะห์ สังเคราะห์ ตัดสินใจ บริหารเวลา และแก้ปัญหา ผ่านโปรแกรมคอมพิวเตอร์สำเร็จรูป Microsoft Excel ด้วยฟังก์ชัน Pivot Table, ฟังก์ชัน Pivot Chart และหรือ VLOOKUP ให้สอดคล้องกับสภาพปัญหาและข้อมูล จากโจทย์ที่กำหนด โดยใช้เวลา 30 นาที ในการจัดทำข้อมูล

3.2.2.3 ผู้เข้าแข่งขัน วิเคราะห์ข้อมูลและหรือผลลัพธ์ที่ได้จากการประมวลผลจากโจทย์ และนำเสนอต่อหน้าคณะกรรมการตัดสินด้วยโปรแกรมคอมพิวเตอร์สำเร็จรูป Microsoft Excel ทีมละ 5 นาที โดยใช้วิธีจับฉลาก (ก่อนหมดเวลา 3 นาที จะมีการให้สัญญาณ) ซึ่งคณะกรรมการตัดสินจะมีการซักถามข้อมูลที่ได้จากการประมวลผล และหรือสามารถ ให้ผู้เข้าแข่งขันตอบคำถามจากการประมวล และหรือวิเคราะห์ข้อมูลใหม่ร่วมด้วย โดยทั้งนี้การตอบคำถามจากคณะกรรมการ ไม่เกินทีมละ 5 นาที



เกณฑ์ กติกา การแข่งขันทักษะวิชาชีพ ทักษะวิชาชีพระยะสั้น และทักษะพื้นฐาน
ประเภทวิชาอุตสาหกรรมโลจิสติกส์ กลุ่มอาชีพโลจิสติกส์ สาขาวิชาการจัดการโลจิสติกส์
และซัพพลายเชน ทักษะการจัดการโลจิสติกส์และซัพพลายเชน
(เทคโนโลยีและแบบจำลองสถานการณ์เปียร์เกม)
ระดับประกาศนียบัตรวิชาชีพชั้นสูง (ปวส.)
ระดับสถานศึกษา ระดับจังหวัด ระดับภาค และระดับชาติ ปีการศึกษา 2568 - 2572

3.2.2.4 เกณฑ์การให้คะแนนการนำเสนอ 50 คะแนน ตามประเด็นดังต่อไปนี้

- 1) รูปแบบการวิเคราะห์ข้อมูลสอดคล้องและครอบคลุมกับปัญหาและข้อมูลที่กำหนด (15 คะแนน)
- 2) การวิเคราะห์ข้อมูลและการแก้ปัญหา การตัดสินใจถูกต้องตรงตามหลักวิชาการ (10 คะแนน)
- 3) บุคลิกภาพ การแสดงออก กิริยาท่าทาง ในการนำเสนอ มีความเหมาะสมตามใน ระดับ ปวส. ทั้งนี้ คะแนนการนำเสนอในรูปแบบสร้างแรงจูงใจ หรือนำสนใจ คณะกรรมการตัดสินจะไม่นำมาคิด (10 คะแนน)
- 4) การตอบข้อซักถาม ปฏิภาณไหวพริบ (15 คะแนน)

หมายเหตุ

- 1) Microsoft Office ที่ใช้ในการแข่งขันให้กรรมการจัดเตรียมตั้งแต่ version 2010 เป็นต้นไป ซึ่งมีแถบเครื่องมือ เมนู และเครื่องมือในแถบ ribbon เป็นภาษาอังกฤษ ตามรูปแบบที่กำหนด โดยเจ้าภาพแจ้ง version ให้ทุกวิทยาลัยฝึกซ้อม ก่อนการแข่งขัน
- 2) ระยะเวลาในการนำเสนอการประมวลผลตามโจทย์ที่กำหนดให้ใช้ระยะเวลา 4 – 5 นาที โดยหากนำเสนอน้อยกว่าหรือมากกว่าระยะเวลาที่กำหนดให้ตัด 2 คะแนน (โดยทั้งนี้ไม่รวมระยะเวลาในการตอบคำถาม)

หมายเหตุ นำคะแนนในภาคปฏิบัติ และภาคทฤษฎี มารวมกันเป็น 100 คะแนน

3.3 กำหนดการแข่งขัน

ดำเนินการแข่งขันโดยใช้ระยะเวลา 2 วัน ระหว่างวันที่ โดยมีกำหนดการ ดังนี้
วันที่ 1

เวลา 09.00 น. – 10.00 น. ผู้เข้าแข่งขัน พร้อมครูผู้ควบคุมทีม รายงานตัว และลงทะเบียน ณ สถานที่แข่งขัน

เวลา 13.00 น. – 16.00 น. คณะกรรมการดำเนินงาน คณะกรรมการตัดสิน ผู้เข้าแข่งขัน พร้อมครูผู้ควบคุมทีม ประชุม ณ สถานที่แข่งขัน กรรมการผู้ดำเนินงานอธิบายเกณฑ์ กติกา ในภาคปฏิบัติ การพัฒนาสมรรถนะด้านโลจิสติกส์ โดยแจ้งรายละเอียดที่เกี่ยวข้องกับการแข่งขันทักษะการจัดการโลจิสติกส์ และซัพพลายเชน เทคโนโลยีและแบบจำลองสถานการณ์เปียร์เกม ให้ผู้เข้าแข่งขันทราบ



เกณฑ์ กติกา การแข่งขันทักษะวิชาชีพ ทักษะวิชาชีพระยะสั้น และทักษะพื้นฐาน
ประเภทวิชาอุตสาหกรรมโลจิสติกส์ กลุ่มอาชีพโลจิสติกส์ สาขาวิชาการจัดการโลจิสติกส์
และซัพพลายเชน ทักษะการจัดการโลจิสติกส์และซัพพลายเชน
(เทคโนโลยีและแบบจำลองสถานการณ์เปียร์เกม)
ระดับประกาศนียบัตรวิชาชีพชั้นสูง (ปวส.)
ระดับสถานศึกษา ระดับจังหวัด ระดับภาค และระดับชาติ ปีการศึกษา 2568 - 2572

วันที่ 2

เวลา 07.30 น. – 08.00 น. ผู้เข้าแข่งขัน พร้อมครูผู้ควบคุมทีม รายงานตัว ณ สถานที่แข่งขัน

เวลา 08.30 น. – 11.00 น. เริ่มการแข่งขันในภาคปฏิบัติ

เวลา 11.00 น. – 12.00 น. เริ่มการแข่งขันใน ภาคทฤษฎี (วิเคราะห์โจทย์และจัดทำกรนำเสนอ
ด้วยโปรแกรม Microsoft Excel)

เวลา 13.00 น. – 14.30 น. เริ่มการแข่งขันใน ภาคทฤษฎี (การนำเสนอ ผ่าน Microsoft Excel)

เวลา 15.00 น. – 16.00 น. ประกาศผล และมอบรางวัล

**หมายเหตุ คณะกรรมการตัดสิน ทำการตรวจคะแนนและสรุปผลการแข่งขัน หลังจากจบการแข่งขัน
ในแต่ละภาคการแข่งขัน**

3.3.1 ระเบียบและรายละเอียดในการจัดการแข่งขัน ให้คณะกรรมการจัดการแข่งขันแต่ละระดับ
ที่รับผิดชอบ เป็นผู้กำหนดและแจ้งให้สถานศึกษาที่เข้าร่วมการแข่งขันทราบก่อนการแข่งขัน
ไม่น้อยกว่า 15 วัน

3.3.2 ผู้เข้าแข่งขันจะต้องปฏิบัติตามเกณฑ์ กติกา และรายละเอียดการจัดการแข่งขัน

3.4 สิ่งที่ผู้เข้าแข่งขันต้องเตรียม

3.4.1 ชุดอุปกรณ์สำหรับการแข่งขันแบบจำลองสถานการณ์เปียร์เกม

3.4.2 เครื่องคำนวณ

3.4.3 บัตรประจำตัวนักศึกษา

3.4.4 บัตรประชาชน

3.4.5 เอกสารการสมัครเข้าร่วมการแข่งขัน (กรณีที่ยังไม่มีการส่งเอกสารการสมัครล่วงหน้า)

3.4.6 เอกสารการสมัครเข้าร่วมการแข่งขัน ที่มีการประทับตราและหรือลงนามสมบูรณ์ (กรณีที่ยังไม่มี
การส่งเอกสารการสมัครล่วงหน้า)

3.5 เกณฑ์การตัดสินหรือเกณฑ์การให้คะแนน

3.5.1 ภาคปฏิบัติ 50 คะแนน

3.5.1.1 หลังจากที คณะกรรมการตรวจสอบข้อมูลตามกระบวนการเป็นที่เรียบร้อยแล้ว
โดยตรวจสอบความถูกต้อง ทั้งการบันทึกข้อมูล การคำนวณต้นทุน หากทีมใด
มีกระบวนการที่ถูกต้องไม่มีจุดผิดทั้ง 24 จุด ให้เรียงลำดับทีมที่ต้นทุนรวมต่ำสุดก่อน
โดยให้คะแนนตามลำดับจนครบตามจำนวนทีมที่เข้าร่วมการแข่งขัน ดังนี้

ทีมที่ได้เป็นลำดับที่ 1 จะได้คะแนน 50 คะแนน

ทีมที่ได้เป็นลำดับที่ 2 จะได้คะแนน 49 คะแนน และลดลงลำดับละ 1 คะแนน



เกณฑ์ กติกา การแข่งขันทักษะวิชาชีพ ทักษะวิชาชีพระยะสั้น และทักษะพื้นฐาน
ประเภทวิชาอุตสาหกรรมโลจิสติกส์ กลุ่มอาชีพโลจิสติกส์ สาขาวิชาการจัดการโลจิสติกส์
และซัพพลายเชน ทักษะการจัดการโลจิสติกส์และซัพพลายเชน
(เทคโนโลยีและแบบจำลองสถานการณ์เปียร์เกม)
ระดับประกาศนียบัตรวิชาชีพชั้นสูง (ปวส.)
ระดับสถานศึกษา ระดับจังหวัด ระดับภาค และระดับชาติ ปีการศึกษา 2568 - 2572

3.5.1.2 เกณฑ์การให้คะแนนภาคปฏิบัติ กรณีทีมใดมีกระบวนการที่ไม่ถูกต้อง มีจุดผิด
จะไม่คำนึงถึงต้นทุน โดยทีมที่มีจุดผิวน้อยที่สุด จะได้คะแนนเรียงลำดับต่อจากทีมที่
ถูกต้องในลำดับสุดท้าย และคะแนนในลำดับถัดไปจะลดลงลำดับละ 1 คะแนน จนครบ
ตามจำนวนทีมที่เข้าร่วมการแข่งขัน

3.5.2 ภาคทฤษฎี 50 คะแนน
รวมทั้งสิ้น 100 คะแนน

3.5.3 กรณีทีมที่ผู้เข้าแข่งขันมีคะแนนรวมเท่ากัน ให้ทีมที่มีคะแนนภาคปฏิบัติมากกว่าเป็นทีมที่ชนะ

3.5.4 กรณีผู้เข้าแข่งขันไม่ปฏิบัติตามเกณฑ์ กติกา และรายละเอียดการแข่งขัน คณะกรรมการตัดสิน
จะไม่พิจารณาผลคะแนนและจัดลำดับ หรือพิจารณาโทษตามข้อกำหนดของเกณฑ์ กติกา

3.5.5 ผลการตัดสินต้องผ่านความเห็นชอบของกรรมการบริหารองค์การนักวิชาชีพในอนาคต
แห่งประเทศไทย แต่ละระดับ

3.5.6 ให้ประกาศผลการแข่งขันโดยเปิดเผยและแสดงให้สาธารณชนทราบ

3.6 คณะกรรมการตัดสิน

3.6.1 ระดับจังหวัด ให้มีคณะกรรมการตัดสิน ไม่เกิน 7 คน โดยประธานกรรมการบริหารองค์การ
นักวิชาชีพในอนาคตแห่งประเทศไทย ระดับจังหวัด เป็นผู้แต่งตั้ง

3.6.2 ระดับภาค และระดับชาติ ให้มีคณะกรรมการตัดสิน ไม่เกิน 7 คน

3.6.3 กรณีมีความจำเป็นต้องเพิ่มจำนวนกรรมการตัดสิน ให้อยู่ในดุลยพินิจของคณะกรรมการบริหาร
องค์การนักวิชาชีพในอนาคตแห่งประเทศไทย แต่ละระดับ

3.6.4 คณะกรรมการตัดสินเป็นผู้กำหนดโจทย์ ทั้งในส่วนคำสั่งซื้อของลูกค้า ในสัปดาห์ที่ 1-40 และโจทย์
ภาคทฤษฎี

3.6.5 รวบรวมคะแนนในแต่ละส่วน ตามเกณฑ์การตัดสินการแข่งขัน ทักษะการจัดการโลจิสติกส์
และซัพพลายเชน ทั้งภาคทฤษฎีและภาคปฏิบัติ

3.7 คณะกรรมการดำเนินงาน

3.7.1 ระดับจังหวัด ให้มีคณะกรรมการดำเนินงาน โดยประธานกรรมการบริหารองค์การนักวิชาชีพ
ในอนาคตแห่งประเทศไทย ระดับจังหวัด เป็นผู้แต่งตั้ง

3.7.2 ระดับภาค ให้มีคณะกรรมการดำเนินงาน โดยอยู่ในดุลยพินิจของคณะกรรมการบริหารองค์การ
นักวิชาชีพในอนาคตแห่งประเทศไทย ระดับภาค ประธานกรรมการบริหารองค์การ
นักวิชาชีพในอนาคตแห่งประเทศไทย ระดับภาค เป็นผู้แต่งตั้ง



เกณฑ์ กติกา การแข่งขันทักษะวิชาชีพ ทักษะวิชาชีพระยะสั้น และทักษะพื้นฐาน
ประเภทวิชาอุตสาหกรรมโลจิสติกส์ กลุ่มอาชีพโลจิสติกส์ สาขาวิชาการจัดการโลจิสติกส์
และซัพพลายเชน ทักษะการจัดการโลจิสติกส์และซัพพลายเชน
(เทคโนโลยีและแบบจำลองสถานการณ์เปียร์เกม)
ระดับประกาศนียบัตรวิชาชีพชั้นสูง (ปวส.)
ระดับสถานศึกษา ระดับจังหวัด ระดับภาค และระดับชาติ ปีการศึกษา 2568 - 2572

- 3.7.3 ระดับชาติ ให้มีคณะกรรมการดำเนินงาน ไม่เกิน 15 คน โดยมีผู้แทนของแต่ละภาค ๆ ละ 1 คน และภาคที่เป็นเจ้าภาพเสนอรายชื่อคณะกรรมการในภาค จำนวน 11 คน เลขาธิการคณะกรรมการการอาชีวศึกษา อาชีวศึกษา หรือรองเลขาธิการคณะกรรมการการอาชีวศึกษา ที่ได้รับมอบหมาย เป็นผู้แต่งตั้ง
- 3.7.4 กรณีมีความจำเป็นต้องเพิ่มจำนวนคณะกรรมการดำเนินงานเกิน 15 คน ให้อยู่ในดุลยพินิจของคณะกรรมการบริหารองค์การนักวิชาชีพในอนาคตแห่งประเทศไทย แต่ละระดับ
- 3.7.5 คณะกรรมการดำเนินงาน จัดการประชุมร่วมกับคณะกรรมการตัดสิน เพื่อชี้แจงวัตถุประสงค์ของการแข่งขันและเกณฑ์การตัดสิน
- 3.7.6 คณะกรรมการดำเนินงาน ร่วมกับสถานศึกษาเจ้าภาพ เป็นผู้รับผิดชอบในการจัดการแข่งขัน ให้เป็นไปตามวัตถุประสงค์ของการแข่งขัน และเกณฑ์การตัดสิน
- 3.7.7 คณะกรรมการดำเนินงาน ร่วมกับสถานศึกษาเจ้าภาพ จัดเตรียมในส่วนของการแข่งขัน จัดเตรียมห้องประชุม ห้องแข่งขัน ห้องตรวจและตัดสินผลการเรียน และอุปกรณ์ ได้แก่ ป้ายจัดการแข่งขัน โต๊ะลงทะเบียนหน้าห้องแข่งขัน โต๊ะเก้าอี้สำหรับการแข่งขัน เครื่องเสียง เครื่องคอมพิวเตอร์พร้อมเครื่อง โปรเจคเตอร์ และอุปกรณ์อื่น ๆ ที่เกี่ยวข้อง
- 3.7.8 คณะกรรมการดำเนินการแข่งขัน คัดเลือกจากตัวแทนสถานศึกษามี หน้าที่ ตรวจสอบอุปกรณ์ที่ใช้ในการแข่งขัน และตรวจสอบความเรียบร้อยของสถานที่ ๆ ใช้ในการแข่งขัน
- 3.7.9 ครูผู้ควบคุมทีม มีหน้าที่ ควบคุมการแข่งขันให้เป็นไปตามกติกา

4. การพิจารณาเหรียญรางวัลตามเกณฑ์มาตรฐาน

- 4.1 คะแนน 80 ขึ้นไป ระดับเหรียญทอง
- 4.2 คะแนน 70 - 79 ระดับเหรียญเงิน
- 4.3 คะแนน 60 - 69 ระดับเหรียญทองแดง



เกณฑ์ กติกา การแข่งขันทักษะวิชาชีพ ทักษะวิชาชีพระยะสั้น และทักษะพื้นฐาน
ประเภทวิชาอุตสาหกรรมโลจิสติกส์ กลุ่มอาชีพโลจิสติกส์ สาขาวิชาการจัดการโลจิสติกส์
และซัพพลายเชน ทักษะการจัดการโลจิสติกส์และซัพพลายเชน
(เทคโนโลยีและแบบจำลองสถานการณ์เปียร์เกม)
ระดับประกาศนียบัตรวิชาชีพชั้นสูง (ปวส.)
ระดับสถานศึกษา ระดับจังหวัด ระดับภาค และระดับชาติ ปีการศึกษา 2568 - 2572

5. การจัดอันดับรางวัล

- 5.1 ชนะเลิศ ได้คะแนนสูงสุด
- 5.2 รองชนะเลิศอันดับ 1 ได้คะแนนรองจากรางวัลชนะเลิศ
- 5.3 รองชนะเลิศอันดับ 2 ได้คะแนนรองจากรางวัลรองชนะเลิศอันดับ 1
- 5.4 รองชนะเลิศอันดับ 3 ได้คะแนนรองจากรางวัลรองชนะเลิศอันดับ 2
- 5.5 รองชนะเลิศอันดับ 4 ได้คะแนนรองจากรางวัลรองชนะเลิศอันดับ 3
- 5.6 ชมเชย ได้คะแนนรองจากรางวัลรองชนะเลิศอันดับ 4 และมีคะแนนอยู่ในระดับเหรียญทองแดงขึ้นไป

หมายเหตุ รางวัลลำดับที่ 5.1 – 5.5 ต้องไม่ครองตำแหน่งร่วมกัน

6. รางวัลที่ได้รับ

- 6.1 ชนะเลิศ ได้รับโล่พร้อมเกียรติบัตร (ระดับภาคและระดับชาติ)
- 6.2 รองชนะเลิศอันดับ 1 ได้รับเกียรติบัตร
- 6.3 รองชนะเลิศอันดับ 2 ได้รับเกียรติบัตร
- 6.4 รองชนะเลิศอันดับ 3 ได้รับเกียรติบัตร
- 6.5 รองชนะเลิศอันดับ 4 ได้รับเกียรติบัตร
- 6.6 ชมเชย ได้รับเกียรติบัตร

หมายเหตุ

- 1) โล่รางวัลมอบให้สถานศึกษา เกียรติบัตรมอบให้สถานศึกษา ผู้เข้าแข่งขัน และครูผู้ควบคุม
- 2) ผลการตัดสินของคณะกรรมการถือว่าเป็นที่สิ้นสุด



เกณฑ์ กติกา การแข่งขันทักษะวิชาชีพ ทักษะวิชาชีพพระยะสั้น และทักษะพื้นฐาน
 ประเภทวิชาอุตสาหกรรมโลจิสติกส์ กลุ่มอาชีพโลจิสติกส์ สาขาวิชาการจัดการโลจิสติกส์
 และซัพพลายเชน ทักษะการจัดการโลจิสติกส์และซัพพลายเชน
 (เทคโนโลยีและแบบจำลองสถานการณ์เปียร์เกม)
 ระดับประกาศนียบัตรวิชาชีพชั้นสูง (ปวส.)
 ระดับสถานศึกษา ระดับจังหวัด ระดับภาค และระดับชาติ ปีการศึกษา 2568 - 2572



ฟอร์มการให้คะแนน

ทักษะนักปฏิบัติการด้านโลจิสติกส์ ระดับ ประกาศนียบัตรวิชาชีพ (ปวช.)
 ระดับสถานศึกษา ระดับจังหวัด ระดับภาค และระดับชาติ ปีการศึกษา 2568 - 2572

เกณฑ์การให้คะแนน ทีมเข้าแข่งขันทักษะ	ภาคปฏิบัติ สมรรถนะ วิชาชีพโลจิสติกส์ 60 คะแนน	ภาคทฤษฎี การจัดการโลจิสติกส์ และซัพพลายเชน 40 คะแนน	คะแนนรวม 100 คะแนน
ทีมที่ 1			
ทีมที่ 2			
ทีมที่ 3			
ทีมที่ 4			
ทีมที่ 5			
ทีมที่ 6			
ทีมที่ 7			
ทีมที่ 8			
ทีมที่ 9			
หมายเหตุ			

(.....)

ประธานคณะกรรมการ

(.....)

กรรมการคนที่ 1

(.....)

กรรมการคนที่ 3

(.....)

กรรมการคนที่ 2

(.....)

กรรมการคนที่ 4



เกณฑ์ กติกา การแข่งขันทักษะวิชาชีพ ทักษะวิชาชีพระยะสั้น และทักษะพื้นฐาน
ประเภทวิชาอุตสาหกรรมโลจิสติกส์ กลุ่มอาชีพโลจิสติกส์ สาขาวิชาการจัดการโลจิสติกส์
และซัพพลายเชน ทักษะการจัดการโลจิสติกส์และซัพพลายเชน
(เทคโนโลยีและแบบจำลองสถานการณ์เปียร์เกม)
ระดับประกาศนียบัตรวิชาชีพชั้นสูง (ปวส.)
ระดับสถานศึกษา ระดับจังหวัด ระดับภาค และระดับชาติ ปีการศึกษา 2568 - 2572

.....
(.....)

กรรมการคนที่ 5

.....
(.....)

กรรมการคนที่ 6

ฉบับร่างใช้เฉพาะการแข่งขันระดับสถานศึกษา จังหวัด 2568 เท่านั้น



เกณฑ์ กติกา การแข่งขันทักษะวิชาชีพ ทักษะวิชาชีพระยะสั้น และทักษะพื้นฐาน
ประเภทวิชาอุตสาหกรรมโลจิสติกส์ กลุ่มอาชีพโลจิสติกส์ สาขาวิชาการจัดการโลจิสติกส์
และซัพพลายเชน ทักษะการจัดการโลจิสติกส์และซัพพลายเชน
(เทคโนโลยีและแบบจำลองสถานการณ์เปียร์เกม)
ระดับประกาศนียบัตรวิชาชีพชั้นสูง (ปวส.)
ระดับสถานศึกษา ระดับจังหวัด ระดับภาค และระดับชาติ ปีการศึกษา 2568 - 2572

แบบฟอร์มบัญชีคำนวณต้นทุน

บัญชีคำนวณต้นทุนตำแหน่ง ผู้ผลิต ชื่อทีม..... รวมต้นทุนทั้งหมดทั้ง 4 ส่วน.....บาท

1. ต้นทุนการจัดเก็บรักษาสินค้า

1.1 กลุ่มผู้ผลิต ลังละ 2 บาท/สัปดาห์.....(ข้อมูลจุดที่ 5).....ลัง =บาท

2. ต้นทุนสินค้าค้างส่ง

2.1 กลุ่มผู้ผลิต ลังละ 5 บาท/สัปดาห์.....(ข้อมูลจุดที่ 6).....ลัง =บาท

3. ต้นทุนขนส่ง

3.1 ต้นทุนการเคลื่อนย้าย กลุ่มผู้ผลิต ลังละ 2 บาท/สัปดาห์.....(ข้อมูลจุดที่ 3).....ลัง =บาท

3.2 ต้นทุนระยะทางการขนส่ง เวลาในการจัดส่ง 2 สัปดาห์ (สัปดาห์ที่ 1-29)

3.2.1 กลุ่มผู้ผลิต ระยะทาง 200 กิโลเมตร ๆ 4 บาท ลังละ 3 บาท/เที่ยว สัปดาห์.....(ข้อมูลจุดที่ 1).....ลัง =บาท

3.3 เวลาในการจัดส่ง 1 สัปดาห์ (สัปดาห์ที่ 30-40)

3.2.1 กลุ่มผู้ผลิต ระยะทาง 200 กิโลเมตร ๆ 4 บาท ลังละ 5 บาท/เที่ยวสัปดาห์.....(ข้อมูลจุดที่ 2).....ลัง =บาท

4. ต้นทุนคงที่การขนส่งต่อเที่ยว รถบรรทุกต่อ 1 คัน

4.1 กลุ่มผู้ผลิต ระยะทาง 200 กิโลเมตร เป็นเงิน 2,000 บาท/เที่ยว,คัน(ข้อมูลจุดที่ 4).....เที่ยว,คัน =บาท

ลงชื่อ..... รวมต้นทุนทั้งหมดผู้ผลิต.....บาท

บัญชีคำนวณต้นทุนตำแหน่ง ผู้กระจายสินค้า ชื่อทีม..... รวมต้นทุนทั้งหมดทั้ง 4 ส่วน.....บาท

1. ต้นทุนการจัดเก็บรักษาสินค้า

1.1 กลุ่มผู้กระจายสินค้า ลังละ 3 บาท/สัปดาห์.....(ข้อมูลจุดที่ 5).....ลัง =บาท

2. ต้นทุนสินค้าค้างส่ง

2.1 กลุ่มผู้กระจายสินค้า ลังละ 10 บาท/สัปดาห์.....(ข้อมูลจุดที่ 6).....ลัง =บาท

3. ต้นทุนขนส่ง

3.1 ต้นทุนการเคลื่อนย้าย กลุ่มผู้กระจาย ลังละ 2 บาท/สัปดาห์.....(ข้อมูลจุดที่ 3).....ลัง =บาท

3.2 ต้นทุนระยะทางการขนส่ง เวลาในการจัดส่ง 2 สัปดาห์ (สัปดาห์ที่ 1-29)

3.2.1 กลุ่มผู้กระจายสินค้า ระยะทาง 100 กิโลเมตร ๆ 4 บาท ลังละ 3 บาท/เที่ยว.....(ข้อมูลจุดที่ 1).....ลัง =บาท

3.3 เวลาในการจัดส่ง 1 สัปดาห์ (สัปดาห์ที่ 30-40)

3.2.1 กลุ่มผู้กระจายสินค้า ระยะทาง 100 กิโลเมตร ๆ 4 บาท ลังละ 5 บาท/เที่ยว.....(ข้อมูลจุดที่ 2).....ลัง =บาท

4. ต้นทุนคงที่การขนส่งต่อเที่ยว รถบรรทุกต่อ 1 คัน

4.1 กลุ่มผู้กระจายสินค้า ระยะทาง 100 กิโลเมตร 1,000 บาท/เที่ยว,คัน.....(ข้อมูลจุดที่ 4).....เที่ยว,คัน =บาท

ลงชื่อ..... รวมต้นทุนทั้งหมดผู้กระจายสินค้า.....บาท



เกณฑ์ กติกา การแข่งขันทักษะวิชาชีพ ทักษะวิชาชีพระยะสั้น และทักษะพื้นฐาน
ประเภทวิชาอุตสาหกรรมโลจิสติกส์ กลุ่มอาชีพโลจิสติกส์ สาขาวิชาการจัดการโลจิสติกส์
และซัพพลายเชน ทักษะการจัดการโลจิสติกส์และซัพพลายเชน
(เทคโนโลยีและแบบจำลองสถานการณ์เปียร์เกม)
ระดับประกาศนียบัตรวิชาชีพชั้นสูง (ปวส.)
ระดับสถานศึกษา ระดับจังหวัด ระดับภาค และระดับชาติ ปีการศึกษา 2568 - 2572

แบบฟอร์มบัญชีคำนวณต้นทุน

บัญชีคำนวณต้นทุนตำแหน่ง ผู้ค้าส่ง ชื่อทีม..... รวมต้นทุนทั้งหมดทั้ง 4 ส่วน.....บาท

1. ต้นทุนการจัดเก็บรักษาสินค้า

1.1 กลุ่มผู้ค้าส่ง ลังละ 4 บาท/สัปดาห์.....(ข้อมูลจุดที่ 5).....ลัง =บาท

2. ต้นทุนสินค้าค้างส่ง

2.1 กลุ่มผู้ค้าส่ง ลังละ 15 บาท/สัปดาห์.....(ข้อมูลจุดที่ 6).....ลัง =บาท

3. ต้นทุนขนส่ง

3.1 ต้นทุนการเคลื่อนย้าย กลุ่มผู้ค้าส่ง ลังละ 2 บาท/สัปดาห์.....(ข้อมูลจุดที่ 3).....ลัง =บาท

3.2 ต้นทุนระยะทางการขนส่ง เวลาในการจัดส่ง 2 สัปดาห์ (สัปดาห์ที่ 1-29)

3.2.1 กลุ่มผู้ค้าส่ง ระยะทาง 50 กิโลเมตร ๆ 4 บาท ลังละ 3 บาท/เที่ยว.....(ข้อมูลจุดที่ 1).....ลัง =บาท

3.3 เวลาในการจัดส่ง 1 สัปดาห์ (สัปดาห์ที่ 30-40)

3.2.1 กลุ่มผู้ค้าส่ง ระยะทาง 50 กิโลเมตร ๆ 4 บาท ลังละ 5 บาท/เที่ยว.....(ข้อมูลจุดที่ 2).....ลัง =บาท

4. ต้นทุนคงที่การขนส่งต่อเที่ยว รถบรรทุกต่อ 1 คัน

4.1 กลุ่มผู้ค้าส่ง ระยะทาง 50 กิโลเมตร 700 บาท/เที่ยว,คัน.....(ข้อมูลจุดที่ 4).....เที่ยว,คัน =บาท

ลงชื่อ..... รวมต้นทุนทั้งหมดผู้ค้าส่ง.....บาท

บัญชีคำนวณต้นทุนตำแหน่ง ผู้ค้าปลีก ชื่อทีม..... รวมต้นทุนทั้งหมดทั้ง 4 ส่วน.....บาท

1. ต้นทุนการจัดเก็บรักษาสินค้า

1.1 กลุ่มผู้ค้าปลีก ลังละ 5 บาท/สัปดาห์.....(ข้อมูลจุดที่ 5).....ลัง =บาท

2. ต้นทุนสินค้าค้างส่ง

2.1 กลุ่มผู้ค้าปลีก ลังละ 20 บาท/สัปดาห์.....(ข้อมูลจุดที่ 6).....ลัง =บาท

3. ต้นทุนขนส่ง

3.1 ต้นทุนการเคลื่อนย้าย กลุ่มผู้ค้าปลีก ลังละ 2 บาท/สัปดาห์.....(ข้อมูลจุดที่ 3).....ลัง =บาท

3.2 ต้นทุนระยะทางการขนส่ง เวลาในการจัดส่ง 2 สัปดาห์ (สัปดาห์ที่ 1-29)

3.2.1 กลุ่มผู้ค้าปลีก ไม่มีค่าจัดส่งเนื่องจากลูกค้าซื้อหน้าร้าน(ข้อมูลจุดที่ 1).....ลัง =บาท

3.3 เวลาในการจัดส่ง 1 สัปดาห์ (สัปดาห์ที่ 30-40)

3.2.1 กลุ่มผู้ค้าปลีก ไม่มีค่าจัดส่งเนื่องจากลูกค้าซื้อหน้าร้าน(ข้อมูลจุดที่ 2).....ลัง =บาท

4. ต้นทุนคงที่การขนส่งต่อเที่ยว รถบรรทุกต่อ 1 คัน

4.1 กลุ่มผู้ค้าปลีก ระยะทาง 20 กิโลเมตร 300 บาท/เที่ยว,คัน.....(ข้อมูลจุดที่ 4).....เที่ยว,คัน =บาท

ลงชื่อ..... รวมต้นทุนทั้งหมดผู้ค้าปลีก.....บาท



เกณฑ์ กติกา การแข่งขันทักษะวิชาชีพ ทักษะวิชาชีพระยะสั้น และทักษะพื้นฐาน
ประเภทวิชาอุตสาหกรรมโลจิสติกส์ กลุ่มอาชีพระบบขนส่งทางราง
สาขาวิชาการระบบขนส่งทางราง
ทักษะระบบขนส่งทางราง ระดับประกาศนียบัตรวิชาชีพชั้นสูง (ปวส.)
ระดับสถานศึกษา และระดับชาติ ปีการศึกษา 2568 - 2572

1. วัตถุประสงค์ของการแข่งขัน

- 1.1 เพื่อเป็นการส่งเสริมทักษะระบบขนส่งทางรางให้แก่ผู้เรียน
- 1.2 เพื่อให้ผู้เรียนได้ใช้ความรู้ความสามารถที่ได้จากการศึกษามาใช้ให้เกิดประโยชน์ในการปฏิบัติงานจริง
- 1.3 เพื่อให้ผู้เรียนได้รับประสบการณ์นอกเหนือจากการศึกษาในห้องเรียน
- 1.4 เพื่อเป็นการประชาสัมพันธ์และเผยแพร่ผลงานของสถานศึกษาในสังกัดสำนักงานคณะกรรมการการอาชีวศึกษา
- 1.5 เพื่อยกระดับทักษะฝีมือของผู้เรียนอาชีวศึกษา ให้เป็นไปตามมาตรฐานอาชีพ สถาบันคุณวุฒิวิชาชีพ (องค์การมหาชน)

2. คุณสมบัติและข้อกำหนดของผู้เข้าแข่งขัน

ระดับชาติ

2.1 คุณสมบัติ

- 2.1.1 เป็นสมาชิกประเภทสามัญขององค์กรนักวิชาชีพในอนาคตแห่งประเทศไทย ระดับสถานศึกษา
- 2.1.2 เป็นผู้เรียนในระบบ หรือระบบทวิภาคี (ไม่เป็นพนักงานประจำบริษัท) ของสถานศึกษา สังกัดสำนักงานคณะกรรมการการอาชีวศึกษาและได้ลงทะเบียนเรียนในหลักสูตรประกาศนียบัตรวิชาชีพชั้นสูง (ปวส.) ยกเว้น ผู้เรียนระบบทวิศึกษา และผู้เรียนโครงการพิเศษ
- 2.1.3 ทักษะวิชาชีพที่มีการแข่งขันเฉพาะระดับชาติ ต้องได้รับรางวัลชนะเลิศระดับสถานศึกษา โดยรับรองผลการแข่งขันผ่านระดับจังหวัด ระดับภาค และนำส่งเอกสารการแข่งขัน

2.2 ข้อกำหนด

- 2.2.1 ผู้เข้าแข่งขันกำลังศึกษาอยู่ในสาขาวิชาการระบบขนส่งทางราง
- 2.2.2 ผู้เข้าแข่งขันทีมละ 3 คน สำรอง 1 คน ครูผู้ควบคุม 1 คน
- 2.2.3 ยื่นใบสมัครพร้อมหลักฐานตามแบบฟอร์มที่กำหนด และลงทะเบียนเข้าร่วมการแข่งขัน
- 2.2.4 ผู้เข้าแข่งขันแต่งกายด้วยชุดนักศึกษา หรือตามที่คณะกรรมการจัดการแข่งขันกำหนด

3. รายละเอียดของการแข่งขัน

3.1 สมรรถนะรายวิชา

- 3.1.1 วางแผนดำเนินงาน จัดการและพัฒนางานอาชีพตามหลักการและกระบวนการ โดยคำนึงถึงการบริหารงานคุณภาพ การอนุรักษ์พลังงานและสิ่งแวดล้อมและหลักความปลอดภัย
- 3.1.2 ประยุกต์ใช้เทคโนโลยีคอมพิวเตอร์และสารสนเทศเพื่อพัฒนางานอาชีพ
- 3.1.3 ตรวจสอบและบำรุงรักษาระบบขนส่งทางราง



เกณฑ์ กติกา การแข่งขันทักษะวิชาชีพ ทักษะวิชาชีพระยะสั้น และทักษะพื้นฐาน
ประเภทวิชาอุตสาหกรรมโลจิสติกส์ กลุ่มอาชีพระบบขนส่งทางราง
สาขาวิชาระบบขนส่งทางราง
ทักษะระบบขนส่งทางราง ระดับประกาศนียบัตรวิชาชีพชั้นสูง (ปวส.)
ระดับสถานศึกษา และระดับชาติ ปีการศึกษา 2568 - 2572

3.1.4 ออกแบบและปฏิบัติงานด้านโครงสร้างพื้นฐานระบบขนส่งทางราง

3.1.5 ออกแบบ ติดตั้ง ตรวจสอบและควบคุมระบบไฟฟ้าระบบขนส่งทางราง

3.2 งานที่กำหนด

3.2.1 งานติดตั้งและตรวจสอบทางรถไฟ

3.2.1.1 ภารกิจ: ติดตั้งราง ประกอบหมอน ตรวจสอบรอยต่อ ตรวจสอบแนวราง

3.2.1.2 เครื่องมือ: รางจำลอง, หมอน, แม่แรง, เกจวัดราง

3.2.1.3 เกณฑ์การให้คะแนน: ความถูกต้อง, ความแม่นยำ, ความปลอดภัย, ระยะเวลา

3.2.2 งานติดตั้งระบบไฟตอน

3.2.2.1 ภารกิจ: เดินสาย, เชื่อมต่ออุปกรณ์ควบคุม, ตรวจสอบการทำงานของวงจรไฟตอน

3.2.2.1 เครื่องมือ: Track circuit, Relay, Wiring kit

3.2.2.1 เกณฑ์การให้คะแนน: การติดตั้งถูกต้องตามมาตรฐาน, ความต่อเนื่องของวงจร, การตรวจสอบการทำงานจริง

3.2.3 งานติดตั้งระบบจ่ายไฟแบบเหนื่อศีรษะ

3.2.3.1 ภารกิจ: ประกอบเสา, พาดสายไฟเหนื่อหัว, เชื่อมโยงกับระบบจ่ายพลังงานไฟฟ้า

3.2.3.2 เครื่องมือ: เสาจำลอง, ระบบสายไฟ, อุปกรณ์นิรภัย

3.2.3.3 เกณฑ์การให้คะแนน: ความถูกต้องตามมาตรฐาน, ความปลอดภัย, ความเรียบร้อย, ความมั่นคงของการติดตั้ง

3.2.4 งานติดตั้งและทดสอบระบบเบรกรถไฟ

3.2.4.1 ภารกิจ: ถอดและประกอบระบบเบรก/ท่อเบรก, ตรวจสอบอุปกรณ์และการทำงาน, ระบบทดสอบเบรก

3.2.4.2 เครื่องมือ: ระบบเบรกจำลอง/โบกี้จำลอง, เครื่องมือวัดความดันลม

3.2.4.3 เกณฑ์การให้คะแนน: ความถูกต้องตามมาตรฐาน, ความรู้ซึ่ม, ผลการทดสอบใช้งาน

3.2.5 งานติดตั้งและทดสอบระบบรองรับน้ำหนักรถไฟ

3.2.5.1 ภารกิจ: ถอดและประกอบระบบรองรับน้ำหนักรถไฟ, ตรวจสอบอุปกรณ์, ทดสอบระบบรองรับน้ำหนักรถไฟ

3.2.5.2 เครื่องมือ: โบกี้จำลอง, เครื่องมือติดตั้งและทดสอบระบบรองรับน้ำหนักรถไฟ

3.2.5.3 เกณฑ์การให้คะแนน: ความถูกต้องตามมาตรฐาน, การปฏิบัติงานตามขั้นตอน, ความปลอดภัย

3.2.6 งานเชื่อมทางรถไฟ

3.2.6.1 ภารกิจ: เตรียมราง, เชื่อมรางเหล็ก, ตรวจสอบรอยเชื่อม, ทดสอบความแข็งแรง



เกณฑ์ กติกา การแข่งขันทักษะวิชาชีพ ทักษะวิชาชีพพระยาศาสตร์ และทักษะพื้นฐาน
ประเภทวิชาอุตสาหกรรมโลจิสติกส์ กลุ่มอาชีพระบบขนส่งทางราง
สาขาวิชาการระบบขนส่งทางราง
ทักษะระบบขนส่งทางราง ระดับประกาศนียบัตรวิชาชีพชั้นสูง (ปวส.)
ระดับสถานศึกษา และระดับชาติ ปีการศึกษา 2568 - 2572

3.2.6.2 เครื่องมือ: เครื่องเชื่อม, รางเหล็ก, อุปกรณ์วัดคุณภาพงานเชื่อม

3.2.6.3 เกณฑ์การให้คะแนน: ความถูกต้องตามมาตรฐาน, คุณภาพรอยเชื่อม, ความเรียบร้อย, ความปลอดภัย

3.2.7 งานจรรยาและควบคุมขบวนรถไฟ

3.2.7.1 ภารกิจ: ควบคุมขบวนรถไฟจำลอง, ใช้แผนควบคุมอาณัติสัญญาณ, วิเคราะห์เหตุขัดข้อง

3.2.7.2 เครื่องมือ: Interlocking Panel, Model railway system

3.2.7.3 เกณฑ์การให้คะแนน: ความถูกต้องของการควบคุมฯ, การจัดลำดับขบวน, การแก้ปัญหาเฉพาะหน้า

หมายเหตุ

- 1) ให้ผู้จัดการแข่งขัน เลือกทักษะที่กำหนดให้มาทำการแข่งขันไม่เกิน 2 ทักษะ
- 2) ผู้จัดการแข่งขัน สามารถปรับรูปแบบการแข่งขันให้เหมาะสมตามทรัพยากรที่มี โดยใช้เกณฑ์นี้เป็นแนวทาง

3.3 กำหนดการแข่งขัน

3.3.1 กำหนดการจัดการแข่งขัน ให้ผู้รับผิดชอบจัดการแข่งขัน ทำการกำหนดวันแข่งขันทั้งภาคทฤษฎีและภาคปฏิบัติรวมกัน ไม่เกิน 3 วัน

3.3.2 ระเบียบและรายละเอียดในการจัดการแข่งขัน ให้คณะกรรมการจัดการแข่งขันแต่ละระดับที่รับผิดชอบ เป็นผู้กำหนดและแจ้งให้สถานศึกษาที่เข้าร่วมการแข่งขันทราบก่อนการแข่งขันไม่น้อยกว่า 15 วัน

3.3.3 ผู้เข้าแข่งขันจะต้องปฏิบัติตามเกณฑ์ กติกา และรายละเอียดการจัดการแข่งขัน

3.4 สิ่งที่ต้องเตรียม

3.4.1 เครื่องมือ อุปกรณ์ในการติดตั้งและตรวจสอบที่เกี่ยวข้องกับทักษะที่ทำการแข่งขัน

3.4.2 Notebook และปลั๊กต่อพ่วง

3.4.3 เครื่องมือวัด สว่าน ประแจ คีมตัด คีมจับ คัดเตอร์ และอื่นๆ

3.5 เกณฑ์การตัดสินหรือเกณฑ์การให้คะแนน

3.5.1 เกณฑ์การตัดสินหรือเกณฑ์การให้คะแนน

3.5.1.1 ภาคทฤษฎี 20 คะแนน

3.5.1.2 ภาคปฏิบัติ 80 คะแนน

3.5.1.3 คะแนนที่ได้จากคะแนนภาคทฤษฎีและภาคปฏิบัติรวมกัน แล้วเรียงลำดับผลการแข่งขัน

3.5.1.4 กรณีทีมที่เข้าร่วมการแข่งขันมีคะแนนเท่ากันให้ทีมที่มีคะแนนปฏิบัติมากกว่าเป็นทีมชนะเลิศ

3.5.1.5 กรณีที่คะแนนภาคทฤษฎีและภาคปฏิบัติเท่ากัน ให้ทีมที่ใช้เวลาน้อยกว่าเป็นทีมชนะเลิศ



เกณฑ์ กติกา การแข่งขันทักษะวิชาชีพ ทักษะวิชาชีพระยะสั้น และทักษะพื้นฐาน
ประเภทวิชาอุตสาหกรรมโลจิสติกส์ กลุ่มอาชีพระบบขนส่งทางราง
สาขาวิชาระบบขนส่งทางราง
ทักษะระบบขนส่งทางราง ระดับประกาศนียบัตรวิชาชีพชั้นสูง (ปวส.)
ระดับสถานศึกษา และระดับชาติ ปีการศึกษา 2568 - 2572

- 3.5.1.6 การสอบภาคทฤษฎี ผู้เข้าแข่งขันจะต้องเข้าสอบทีละ 2 คน
- 3.5.1.7 การตัดสินภาคปฏิบัติจะพิจารณาคะแนนต่อเมื่อผลงานของผู้เข้าแข่งขันเสร็จภายในเวลาที่กำหนด และคณะกรรมการจะส่งสัญญาณเตือนก่อนหมดเวลา 30 นาที เมื่อหมดเวลา คณะกรรมการจะส่งสัญญาณให้ผู้เข้าแข่งขันวางเครื่องมือทุกชนิด
- 3.5.1.8 กรณีผู้เข้าแข่งขันไม่ปฏิบัติตามเกณฑ์ กติกา และรายละเอียดการแข่งขัน คณะกรรมการตัดสินจะไม่พิจารณาผลคะแนนและจัดลำดับ หรือพิจารณาโทษตามข้อกำหนดของเกณฑ์ กติกา
- 3.5.1.9 ผลการตัดสินต้องผ่านความเห็นชอบของกรรมการบริหารองค์การนักวิชาชีพในอนาคตแห่งประเทศไทย แต่ละระดับ
- 3.5.1.10 ให้ประกาศผลการแข่งขันโดยเปิดเผยและแสดงให้สาธารณชนทราบ

3.6 คณะกรรมการตัดสิน

- 3.6.1 ให้มีคณะกรรมการตัดสิน ไม่เกิน 7 คน
- 3.6.2 กรณีมีความจำเป็นต้องเพิ่มจำนวนกรรมการตัดสิน ให้อยู่ในดุลยพินิจของคณะกรรมการบริหารองค์การนักวิชาชีพในอนาคตแห่งประเทศไทย แต่ละระดับ

3.7 คณะกรรมการดำเนินงาน

- 3.7.1 ระดับชาติ ให้มีคณะกรรมการดำเนินงาน ไม่เกิน 15 คน โดยมีผู้แทนของแต่ละภาค ๆ ละ 1 คน และภาคที่เป็นเจ้าภาพเสนอรายชื่อคณะกรรมการในภาค จำนวน 11 คน เลขาธิการคณะกรรมการการอาชีวศึกษา หรือรองเลขาธิการคณะกรรมการการอาชีวศึกษาที่ได้รับมอบหมายเป็นผู้แต่งตั้ง
- 3.7.2 กรณีมีความจำเป็นต้องเพิ่มจำนวนกรรมการดำเนินงาน เกิน 15 คน ให้อยู่ในดุลยพินิจของคณะกรรมการบริหารองค์การนักวิชาชีพในอนาคตแห่งประเทศไทย แต่ละระดับ

4. การพิจารณาเหรียญรางวัลตามเกณฑ์มาตรฐาน

- 4.1 คะแนน 80 ขึ้นไป ระดับเหรียญทอง
- 4.2 คะแนน 70 - 79 ระดับเหรียญเงิน
- 4.3 คะแนน 60 - 69 ระดับเหรียญทองแดง

5. การจัดอันดับรางวัล

- 5.1 ชนะเลิศ ได้คะแนนสูงสุด
- 5.2 รองชนะเลิศอันดับ 1 ได้คะแนนรองจากรางวัลชนะเลิศ
- 5.3 รองชนะเลิศอันดับ 2 ได้คะแนนรองจากรางวัลรองชนะเลิศอันดับ 1
- 5.4 รองชนะเลิศอันดับ 3 ได้คะแนนรองจากรางวัลรองชนะเลิศอันดับ 2



เกณฑ์ กติกา การแข่งขันทักษะวิชาชีพ ทักษะวิชาชีพระยะสั้น และทักษะพื้นฐาน
ประเภทวิชาอุตสาหกรรมโลจิสติกส์ กลุ่มอาชีพระบบขนส่งทางราง
สาขาวิชาระบบขนส่งทางราง
ทักษะระบบขนส่งทางราง ระดับประกาศนียบัตรวิชาชีพชั้นสูง (ปวส.)
ระดับสถานศึกษา และระดับชาติ ปีการศึกษา 2568 - 2572

5.5 รองชนะเลิศอันดับ 4 ได้คะแนนรองจากรางวัลรองชนะเลิศอันดับ 3

5.6 ชมเชย ได้คะแนนรองจากรางวัลรองชนะเลิศอันดับ 4
และมีคะแนนอยู่ในระดับเหรียญทองแดงขึ้นไป

หมายเหตุ รางวัลลำดับที่ 5.1 - 5.5 ต้องไม่ครองตำแหน่งร่วมกัน

6. รางวัลที่ได้รับ

6.1 ชนะเลิศ ได้รับโล่พร้อมเกียรติบัตร

6.2 รองชนะเลิศอันดับ 1 ได้รับเกียรติบัตร

6.3 รองชนะเลิศอันดับ 2 ได้รับเกียรติบัตร

6.4 รองชนะเลิศอันดับ 3 ได้รับเกียรติบัตร

6.5 รองชนะเลิศอันดับ 4 ได้รับเกียรติบัตร

6.6 ชมเชย ได้รับเกียรติบัตร

หมายเหตุ

- 1) โล่รางวัลมอบให้สถานศึกษา เกียรติบัตรมอบให้สถานศึกษา ผู้เข้าแข่งขัน และครูผู้ควบคุม
- 2) ผลการตัดสินของคณะกรรมการถือว่าเป็นที่สิ้นสุด



เกณฑ์ กติกา การแข่งขันทักษะวิชาชีพ ทักษะวิชาชีพระยะสั้น และทักษะพื้นฐาน
ประเภทวิชาอุตสาหกรรมโลจิสติกส์ กลุ่มอาชีพบริการภาคพื้น สาขาวิชาธุรกิจการบิน
ทักษะบริการภาคพื้นและสำรองที่นั่งบัตรโดยสาร
ระดับประกาศนียบัตรวิชาชีพชั้นสูง (ปวส.)
ระดับสถานศึกษา และระดับชาติ ปีการศึกษา 2568 - 2572

1. วัตถุประสงค์ของการแข่งขัน

- 1.1 เพื่อส่งเสริมการพัฒนาสมรรถนะให้แก่ผู้เรียนในการบริการภาคพื้นและสำรองที่นั่งบัตรโดยสารให้เป็นไปตามมาตรฐานอาชีพ ได้อย่างถูกต้องและครบถ้วน
- 1.2 เพื่อให้ผู้เรียนได้ใช้ความรู้ ความสามารถที่ได้จากการศึกษามาวិเคราะห์และประยุกต์ใช้ให้เกิดประโยชน์ในการปฏิบัติงานจริง
- 1.3 เพื่อให้ผู้เรียนได้รับประสบการณ์นอกเหนือจากการศึกษาในห้องเรียน
- 1.4 เพื่อเป็นการสร้างภาพลักษณ์และแสดงศักยภาพของผู้เรียน สถานศึกษาในสังกัดสำนักงานคณะกรรมการการอาชีวศึกษา
- 1.5 เพื่อยกระดับทักษะอาชีพของผู้เรียนอาชีวศึกษา กลุ่มอาชีพบริการภาคพื้น สาขาวิชาธุรกิจการบินให้เป็นไปตามมาตรฐานอาชีพ สถาบันคุณวุฒิวิชาชีพ (องค์การมหาชน)

2. คุณสมบัติและข้อกำหนดของผู้เข้าแข่งขัน

ระดับชาติ

2.1 คุณสมบัติ

- 2.1.1 เป็นสมาชิกประเภทสามัญขององค์กรนักวิชาชีพในอนาคตแห่งประเทศไทย ระดับสถานศึกษา
- 2.1.2 เป็นผู้เรียนในระบบ หรือระบบทวิภาคี (ไม่เป็นพนักงานประจำบริษัท) ของสถานศึกษา สังกัดสำนักงานคณะกรรมการการอาชีวศึกษาและได้ลงทะเบียนเรียนในหลักสูตรประกาศนียบัตรวิชาชีพชั้นสูง (ปวส.) สาขาวิชาธุรกิจการบิน ยกเว้น ผู้เรียนระบบทวิศึกษา และผู้เรียนโครงการพิเศษ
- 2.1.3 ทักษะวิชาชีพที่มีการแข่งขัน เฉพาะระดับชาติ ต้องได้รับรางวัลชนะเลิศ ระดับสถานศึกษา โดยรับรองผลการแข่งขันผ่านระดับจังหวัด ระดับภาค และนำเสนอเอกสารการแข่งขัน

2.2 ข้อกำหนด

- 2.2.1 ผู้เข้าแข่งขันกำลังศึกษาอยู่ในระดับชั้นประกาศนียบัตรวิชาชีพชั้นสูง (ปวส.) สาขาวิชาธุรกิจการบิน
- 2.2.2 ผู้เข้าแข่งขัน 1 คน ครูผู้ควบคุม 1 คน
- 2.2.3 ยื่นหลักฐานการสมัครตามแบบฟอร์มที่กำหนด และลงทะเบียนเข้าร่วมการแข่งขัน
- 2.2.4 ผู้เข้าแข่งขันชายจะต้องแต่งกายด้วยชุดประจำสาขา สวมถุงเท้าสีดำ และรองเท้าหนังสีดำ
- 2.2.5 ผู้เข้าแข่งขันหญิงจะต้องแต่งกายด้วยชุดประจำสาขา เก็บผมเรียบร้อย สวมถุงน่องสีธรรมชาติ รองเท้าหุ้มส้นหนังสีดำ

3. รายละเอียดของการแข่งขัน

3.1 สมรรถนะรายวิชา

- 3.1.1 แสดงความรู้เกี่ยวกับหลักการบริการภาคพื้นและสำรองที่นั่งบัตรโดยสาร
- 3.1.2 ปฏิบัติการบริการภาคพื้นและสำรองที่นั่งบัตรโดยสารได้อย่างถูกต้องและเหมาะสม
- 3.1.3 สื่อสารและออกเสียงภาษาไทยและภาษาอังกฤษได้อย่างถูกต้องและเหมาะสม
- 3.1.4 แสดงออกถึงความมีจิตบริการและมนุษยสัมพันธ์ที่ดี



เกณฑ์ กติกา การแข่งขันทักษะวิชาชีพ ทักษะวิชาชีพพระยาศรี และทักษะพื้นฐาน
ประเภทวิชาอุตสาหกรรมโลจิสติกส์ กลุ่มอาชีพบริการภาคพื้น สาขาวิชาธุรกิจการบิน
ทักษะบริการภาคพื้นและสำรองที่นั่งบัตรโดยสาร
ระดับประกาศนียบัตรวิชาชีพชั้นสูง (ปวส.)
ระดับสถานศึกษา และระดับชาติ ปีการศึกษา 2568 - 2572

3.2 งานที่กำหนด

3.2.1 งานที่ 1 บริการภาคพื้น เป็นคะแนน 70 คะแนน แข่งขันรายบุคคล ใช้เวลาคนละ 30 นาที
ขั้นตอนที่ 1 การเตรียมข้อมูลเที่ยวบิน เป็นคะแนน 10 คะแนน

- 1) อ่านข้อมูลที่กำหนดให้ และเลือกเครื่องมือที่จัดเตรียมให้ถูกต้อง
- 2) กรอกข้อมูลเที่ยวบินที่กำหนดไว้ในเครื่องมือที่เลือกได้อย่างถูกต้อง

ขั้นตอนที่ 2 การออกบัตรโดยสาร เป็นคะแนน 55 คะแนน

- 1) ดำเนินการออกบัตรโดยสารตามขั้นตอนได้อย่างถูกต้องตามหลักความปลอดภัย และมีจิตบริการ
- 2) ใช้เครื่องมือและอุปกรณ์ในการสืบค้นข้อมูลได้อย่างเหมาะสม
- 3) แก้ไขปัญหาเฉพาะหน้าจากสถานการณ์ที่กำหนดให้ (กำหนดให้ใช้ภาษาไทย สถานการณ์ และภาษาอังกฤษ 1 สถานการณ์)
- 4) สื่อสารและออกเสียงภาษาไทยและภาษาอังกฤษได้อย่างถูกต้องและเหมาะสม

ขั้นตอนที่ 3 การเรียกผู้โดยสารขึ้นเครื่อง เป็นคะแนน 5 คะแนน

- 1) อ่านประกาศการเรียกขึ้นเครื่องตามที่กำหนดให้ด้วยความชัดเจน ถูกต้องตามหลักการออกเสียงภาษาอังกฤษ

3.2.2 งานที่ 2 สำรองที่นั่งบัตรโดยสาร เป็นคะแนน 30 คะแนน แข่งขันพร้อมกัน ใช้เวลา 60 นาที
ดำเนินการสำรองที่นั่งบัตรโดยสารและแก้ไขข้อมูลได้ตามสถานการณ์ที่กำหนด

3.3 กำหนดการแข่งขัน

แข่งขัน จำนวน 1 วัน

เวลา 08.00 - 08.30 น. ลงทะเบียนพร้อมจับสลากการแข่งขัน

เวลา 08.30 - 09.00 น. พิธีเปิดการแข่งขัน และประชุมชี้แจงรายละเอียดการจัดการแข่งขัน

เวลา 09.00 - 12.00 น. งานที่ 1 บริการภาคพื้น แข่งขันรายบุคคล ตามลำดับการจับสลาก

เวลา 12.00 - 13.00 น. พักรับประทานอาหารกลางวัน

เวลา 13.00 - 15.00 น. งานที่ 1 บริการภาคพื้น แข่งขันรายบุคคล ตามลำดับการจับสลาก

เวลา 15.00 - 15.30 น. พักเตรียมความพร้อมสำหรับการแข่งขันงานที่ 2

เวลา 15.30 - 16.30 น. งานที่ 2 สำรองที่นั่งบัตรโดยสาร แข่งขันพร้อมกัน

เวลา 16.30 - 17.30 น. คณะกรรมการรวบรวมคะแนน

เวลา 17.30 น. เป็นต้นไป ประกาศผลการแข่งขัน มอบรางวัล และพิธีปิดการแข่งขัน

หมายเหตุ เวลาอาจเปลี่ยนแปลงได้ตามความเหมาะสม

3.3.1 ระเบียบและรายละเอียดในการจัดการแข่งขัน ให้คณะกรรมการจัดการแข่งขันแต่ละระดับ
ที่รับผิดชอบ เป็นผู้กำหนดและแจ้งให้สถานศึกษาที่เข้าร่วมการแข่งขันทราบก่อนการแข่งขัน
ไม่น้อยกว่า 15 วัน

3.3.2 ผู้เรียน ที่เข้าร่วมการแข่งขันจะต้องปฏิบัติตามระเบียบของสถานศึกษาที่รับผิดชอบเป็นเจ้าภาพ
จัดการแข่งขัน



เกณฑ์ กติกา การแข่งขันทักษะวิชาชีพ ทักษะวิชาชีพระยะสั้น และทักษะพื้นฐาน
ประเภทวิชาอุตสาหกรรมโลจิสติกส์ กลุ่มอาชีพบริการภาคพื้น สาขาวิชาธุรกิจการบิน
ทักษะบริการภาคพื้นและสำรองที่นั่งบัตรโดยสาร
ระดับประกาศนียบัตรวิชาชีพชั้นสูง (ปวส.)
ระดับสถานศึกษา และระดับชาติ ปีการศึกษา 2568 - 2572

3.4 สิ่งให้ผู้เข้าแข่งขันต้องเตรียม

3.4.1 สิ่งที่เจ้าภาพจัดการแข่งขันต้องจัดเตรียมให้

- 3.4.1.1 ห้องปฏิบัติการคอมพิวเตอร์ (พร้อม Internet) จำนวนไม่น้อยกว่า 15 เครื่อง
- 3.4.1.2 บัญชีการเข้าใช้งานระบบ Amadeus Selling Platform Connect (Training Mode) จำนวนไม่น้อยกว่า 15 บัญชีการเข้าใช้งาน
- 3.4.1.3 เอกสารคำสั่งและข้อแก้ไขการสำรองที่นั่งบัตรโดยสาร จำนวนไม่น้อยกว่า 15 ชุด
- 3.4.1.4 โຕ้ะพ้บ ขนาดไม่น้อยกว่า 60 x 180 x 75 เซนติเมตร. จำนวน 2 ตัวเอกสารข้อมูลเที่ยวบิน จำนวนไม่น้อยกว่า 5 ชุด
- 3.4.1.5 เอกสารข้อมูลเที่ยวบิน จำนวนไม่น้อยกว่า 5 ชุด
- 3.4.1.6 เอกสารแบบฟอร์ม Pre-flight Briefing จำนวนไม่น้อยกว่า 15 ชุด
- 3.4.1.7 เอกสารแบบฟอร์ม Baggage Reconciliation Chart จำนวนไม่น้อยกว่า 15 ชุด
- 3.4.1.8 เอกสารแบบฟอร์ม Indemnity Report จำนวนไม่น้อยกว่า 15 ชุด
- 3.4.1.9 เอกสารแบบฟอร์ม Unaccompanied Minor Handover Form จำนวนไม่น้อยกว่า 15 ชุด
- 3.4.1.10 เอกสารแบบฟอร์ม Incident Report จำนวนไม่น้อยกว่า 15 ชุด
- 3.4.1.11 กระเป๋าเดินทางล้อลาก (ที่มีการชาร์จ) จำนวน 2 ใบ
- 3.4.1.12 Boarding Pass จำนวนไม่น้อยกว่า 5 ใบ
- 3.4.1.13 Baggage Tag จำนวนไม่น้อยกว่า 15 ใบ
- 3.4.1.14 นักแสดงสมทบประกอบสถานการณ์จำลอง (แสดงเป็นผู้โดยสาร) จำนวน 2 คน (สื่อสารภาษาไทย 1 คน และสื่อสารภาษาอังกฤษ 1 คน)
- 3.4.1.15 จอแสดงผล (แสดงผลเวลาในการแข่งขัน)

3.5 เกณฑ์การตัดสินหรือเกณฑ์การให้คะแนน

- 3.5.1 คะแนนงานที่ 1 70 คะแนน
- 3.5.2 คะแนนงานที่ 2 30 คะแนน
- 3.5.3 การแข่งขันงานที่ 1 ผู้เข้าแข่งขันแข่งขันรายบุคคล (คนละ 30 นาที) ตามลำดับการจับสลาก
- 3.5.4 การแข่งขันงานที่ 2 ผู้เข้าแข่งขันจะต้องเข้าทดสอบพร้อมกับผู้เข้าแข่งขันรายอื่น
- 3.5.5 นำคะแนนงานที่ 1 และ งานที่ 2 มารวมกัน แล้วจัดเรียงลำดับผลการแข่งขัน ผู้ที่มีคะแนนรวมสูงสุดเป็นผู้ชนะ
- 3.5.6 กรณีที่ผู้เข้าแข่งขันมีคะแนนรวมงานที่ 1 และ งานที่ 2 เท่ากัน ให้ผู้เข้าแข่งขันที่ใช้เวลารวมในการแข่งขันน้อยกว่าเป็นผู้ชนะ
- 3.5.7 กรณีที่ผู้เข้าแข่งขันมีคะแนนการใช้เวลางานที่ 1 และงานที่ 2 รวมเท่ากัน ให้ผู้เข้าแข่งขันที่มีคะแนนงานที่ 1 มากกว่าเป็นผู้ชนะ
- 3.5.8 กรณีผู้เข้าแข่งขันไม่ปฏิบัติตามเกณฑ์ กติกา และรายละเอียดการแข่งขัน คณะกรรมการตัดสินจะไม่พิจารณาผลคะแนนและจัดลำดับ หรือพิจารณาโทษตามข้อกำหนดของเกณฑ์ กติกา



เกณฑ์ กติกา การแข่งขันทักษะวิชาชีพ ทักษะวิชาชีพพระยาศรี และทักษะพื้นฐาน
ประเภทวิชาอุตสาหกรรมโลจิสติกส์ กลุ่มอาชีพบริการภาคพื้น สาขาวิชาธุรกิจการบิน
ทักษะบริการภาคพื้นและสำรองที่นั่งบัตรโดยสาร
ระดับประกาศนียบัตรวิชาชีพชั้นสูง (ปวส.)
ระดับสถานศึกษา และระดับชาติ ปีการศึกษา 2568 - 2572

3.5.9 ผลการตัดสินต้องผ่านความเห็นชอบของกรรมการบริหารองค์การนักวิชาชีพในอนาคตแห่งประเทศไทย แต่ละระดับ

3.5.10 ให้ประกาศผลการแข่งขันโดยเปิดเผยและแสดงให้สาธารณชนทราบ

3.6 คณะกรรมการตัดสิน

3.6.1 ระดับชาติ คณะกรรมการผู้เชี่ยวชาญ จำนวน 6 คน โดยคัดเลือกผู้เชี่ยวชาญภายนอกหรือสถานประกอบการ ที่มีคุณสมบัติ ดังนี้

- 1) ผู้เชี่ยวชาญจากสถานประกอบการ หรือ ทำงานในส่วนของงานสำรองที่นั่งบัตรโดยสารด้วยระบบ Amadeus ที่มีอายุงานไม่น้อยกว่า 5 ปี (มีเกียรติบัตร , เอกสารรับรอง , หรือเอกสารอื่น ๆ ที่แสดงถึงทักษะการสำรองบัตรโดยสารด้วยระบบ Amadeus) จำนวน 3 คน
- 2) ผู้เชี่ยวชาญจากสถานประกอบการ หรือ ทำงานในส่วนของงานบริการภาคพื้นสายการบินที่มีอายุงานไม่น้อยกว่า 5 ปี จำนวน 3 คน

3.6.2 กรณีมีความจำเป็นต้องเพิ่มจำนวนกรรมการตัดสิน ให้อยู่ในดุลยพินิจของคณะกรรมการบริหารองค์การนักวิชาชีพในอนาคตแห่งประเทศไทย

3.7 คณะกรรมการดำเนินงาน

ระดับชาติ ให้มีคณะกรรมการดำเนินงานไม่เกิน 15 คน โดยมีผู้แทนของแต่ละภาค ๆ ละ 1 คน และภาคที่เป็นเจ้าภาพพิจารณาคณะกรรมการ จำนวน 11 คน เลขาธิการคณะกรรมการการอาชีวศึกษา หรือรองเลขาธิการคณะกรรมการการอาชีวศึกษาที่ได้รับมอบหมาย พิจารณาลงนามแต่งตั้ง

4. การพิจารณาเหรียญรางวัลตามเกณฑ์มาตรฐาน

- 4.1 คะแนน 80 ขึ้นไป ระดับเหรียญทอง
- 4.2 คะแนน 70 - 79 ระดับเหรียญเงิน
- 4.3 คะแนน 60 - 69 ระดับเหรียญทองแดง

5. การจัดอันดับรางวัล

- 5.1 ชนะเลิศ ได้คะแนนสูงสุด
- 5.2 รองชนะเลิศอันดับ 1 ได้คะแนนรองจากรางวัลชนะเลิศ
- 5.3 รองชนะเลิศอันดับ 2 ได้คะแนนรองจากรางวัลรองชนะเลิศอันดับ 1
- 5.4 รองชนะเลิศอันดับ 3 ได้คะแนนรองจากรางวัลรองชนะเลิศอันดับ 2
- 5.5 รองชนะเลิศอันดับ 4 ได้คะแนนรองจากรางวัลรองชนะเลิศอันดับ 3
- 5.6 ชมเชย ได้คะแนนรองจากรางวัลรองชนะเลิศอันดับ 4 และมีคะแนนอยู่ในระดับเหรียญทองแดงขึ้นไป

หมายเหตุ รางวัลลำดับที่ 5.1 - 5.5 ต้องไม่ครองตำแหน่งร่วมกัน



เกณฑ์ กติกา การแข่งขันทักษะวิชาชีพ ทักษะวิชาชีพพระยาศรี และทักษะพื้นฐาน
ประเภทวิชาอุตสาหกรรมโลจิสติกส์ กลุ่มอาชีพบริการภาคพื้น สาขาวิชาธุรกิจการบิน
ทักษะบริการภาคพื้นและสำรองที่นั่งบัตรโดยสาร
ระดับประกาศนียบัตรวิชาชีพชั้นสูง (ปวส.)
ระดับสถานศึกษา และระดับชาติ ปีการศึกษา 2568 - 2572

6. รางวัลที่ได้รับ

- 6.1 ชนะเลิศ ได้รับโล่พร้อมเกียรติบัตร (ระดับชาติ)
- 6.2 รองชนะเลิศอันดับ 1 ได้รับเกียรติบัตร
- 6.3 รองชนะเลิศอันดับ 2 ได้รับเกียรติบัตร
- 6.4 รองชนะเลิศอันดับ 3 ได้รับเกียรติบัตร
- 6.5 รองชนะเลิศอันดับ 4 ได้รับเกียรติบัตร
- 6.6 ชมเชย ได้รับเกียรติบัตร

หมายเหตุ

- 1) โล่รางวัลมอบให้สถานศึกษา เกียรติบัตรมอบให้สถานศึกษา ผู้เข้าแข่งขัน และครูผู้ควบคุม
- 2) ผลการตัดสินของคณะกรรมการถือว่าเป็นที่สิ้นสุด



เกณฑ์ กติกา การแข่งขันทักษะวิชาชีพ และทักษะพื้นฐาน
 ประเภทวิชาอุตสาหกรรมโลจิสติกส์ กลุ่มอาชีพอุตสาหกรรมการบิน
 สาขาวิชาช่างอากาศยาน
 ทักษะช่างอากาศยาน ระดับประกาศนียบัตรวิชาชีพชั้นสูง (ปวส.)
 ระดับสถานศึกษา และระดับชาติ ปีการศึกษา 2568 - 2572

1. วัตถุประสงค์ของการแข่งขัน

- 1.1 เพื่อส่งเสริมการพัฒนาสมรรถนะให้แก่ผู้เรียนในการ Remove & Install Pin and Multimeter Skill (EWIS), การ Riveting Plate Joint, การ Remove/Install Rigid Pipe, Flexible hoses and locking wire ได้อย่างถูกต้องปลอดภัย
- 1.2 เพื่อให้ผู้เรียนได้ใช้ความรู้ความสามารถที่ได้ศึกษามาประยุกต์ใช้ให้เกิดประโยชน์ในการปฏิบัติงานจริง
- 1.3 เพื่อให้ผู้เรียนได้รับประสบการณ์นอกเหนือจากการศึกษาในห้องเรียน
- 1.4 เพื่อเป็นการประชาสัมพันธ์และเผยแพร่ผลงานของสถานศึกษาในสังกัดสำนักงานคณะกรรมการการอาชีวศึกษา
- 1.5 เพื่อยกระดับทักษะฝีมือของผู้เรียนกลุ่มอาชีพอุตสาหกรรมการบิน สาขาวิชาช่างอากาศยาน สู่มาตรฐานสากล

2. คุณสมบัติและข้อกำหนดของผู้เข้าแข่งขัน

ระดับชาติ

2.1 คุณสมบัติ

- 2.1.1 เป็นสมาชิกประเภทสามัญขององค์การนักวิชาชีพในอนาคตแห่งประเทศไทย ระดับสถานศึกษา
- 2.1.2 เป็นผู้เรียนในระบบ หรือระบบทวิภาคี (ไม่เป็นพนักงานประจำบริษัท) ของสถานศึกษา สังกัดสำนักงานคณะกรรมการการอาชีวศึกษาและได้ลงทะเบียนเรียนในหลักสูตรประกาศนียบัตรวิชาชีพชั้นสูง (ปวส.) ยกเว้น ผู้เรียนระบบทวิศึกษา และผู้เรียนโครงการพิเศษ
- 2.1.3 ทักษะวิชาชีพที่มีการแข่งขัน เฉพาะระดับชาติ ต้องได้รับรางวัลชนะเลิศ ระดับสถานศึกษา โดยรับรองผลการแข่งขันผ่านระดับจังหวัด ระดับภาค และนำเสนอเอกสารการแข่งขัน

2.2 ข้อกำหนด

- 2.2.1 ผู้เข้าแข่งขันกำลังศึกษาอยู่ในระดับประกาศนียบัตรวิชาชีพชั้นสูง (ปวส.) สาขาวิชาช่างอากาศยาน
- 2.2.2 ผู้เข้าแข่งขันทีมละ 2 คน สำรอง 1 คน ครูผู้ควบคุม 1 คน
- 2.2.3 ยื่นใบสมัครพร้อมหลักฐาน และลงทะเบียนรายงานตัวเข้าร่วมการแข่งขัน
- 2.2.4 ผู้เข้าแข่งขันภาคทฤษฎีแต่งกายด้วยชุดนักศึกษา
- 2.2.5 ผู้เข้าแข่งขันภาคปฏิบัติแต่งกายด้วยชุดฝึกงาน



เกณฑ์ กติกา การแข่งขันทักษะวิชาชีพ และทักษะพื้นฐาน
ประเภทวิชาอุตสาหกรรมโลจิสติกส์ กลุ่มอาชีพอุตสาหกรรมการบิน
สาขาวิชาช่างอากาศยาน
ทักษะช่างอากาศยาน ระดับประกาศนียบัตรวิชาชีพชั้นสูง (ปวส.)
ระดับสถานศึกษา และระดับชาติ ปีการศึกษา 2568 - 2572

3. รายละเอียดของการแข่งขัน

3.1 สมรรถนะรายวิชา

- 3.1.1 สามารถอธิบายหลักการ Remove & Install Pin and Multimeter Skill (EWIS), การ Riveting Plate Joint, การ Remove/Install Rigid Pipe, Flexible hoses and locking wire ได้อย่างถูกต้องปลอดภัย
- 3.1.2 สามารถปฏิบัติงาน Remove & Install Pin and Multimeter Skill (EWIS), การ Riveting Plate Joint, การ Remove/Install Rigid Pipe, Flexible hoses and locking wire ได้อย่างถูกต้องปลอดภัย
- 3.1.3 สามารถนำเสนอวิธีการปฏิบัติงานด้วยภาษาอังกฤษได้อย่างถูกต้อง
- 3.1.4 มีเจตคติที่ดีต่องาน มีความประณีต อดทน รอบคอบ และคำนึงถึงความปลอดภัยในการทำงาน

3.2 งานที่กำหนด

- 3.2.1 เตรียมเครื่องมือ อุปกรณ์ ให้เหมาะสมกับ Job Card
- 3.2.2 ทำการ Remove & Install Electrical Connector Plugs, Pin, Inspection and Bounding Test โดยใช้ Multimeter ในการตรวจสอบความถูกต้องและปลอดภัย ตาม Job Card
- 3.2.3 ทำการ Riveting the Aluminum Plates Joint และตรวจสอบความถูกต้องและปลอดภัย ตาม Job Card
- 3.2.4 ทำการ Remove/Install Rigid Pipe, Flexible hoses and locking wire ในจุดที่กำหนด ได้อย่างถูกต้องและปลอดภัยตาม Job Card

3.3 กำหนดการแข่งขัน

- 3.3.1 ภาคทฤษฎี คะแนนร้อยละ 20 เป็นแบบปรนัยหรืออัตนัย เกี่ยวกับงานที่กำหนด ใช้เวลา 60 นาที
- 3.3.2 ภาคปฏิบัติ คะแนนร้อยละ 60 ใช้เวลาปฏิบัติงาน Job Card ละ 30 นาที
- 3.3.3 นำเสนอขั้นตอนการปฏิบัติงานเป็นภาษาอังกฤษ คะแนนร้อยละ 20 ใช้เวลา 10 นาที
- 3.3.4 ข้อสอบภาคทฤษฎีและภาคปฏิบัติจะต้องครอบคลุมทั้ง 3 ด้าน คือ
 - 3.3.4.1 ด้านพุทธิพิสัย
 - 3.3.4.2 ด้านทักษะพิสัย
 - 3.3.4.3 ด้านจิตพิสัย
- 3.3.5 การจัดการแข่งขันมอบให้เป็นภารกิจของสถานศึกษาที่ได้รับมอบหมายเป็นเจ้าภาพจัดการแข่งขัน เชิญสถานประกอบการทั้งภาครัฐและเอกชนเข้าร่วมจัดการแข่งขัน



เกณฑ์ กติกา การแข่งขันทักษะวิชาชีพ และทักษะพื้นฐาน
ประเภทวิชาอุตสาหกรรมโลจิสติกส์ กลุ่มอาชีพอุตสาหกรรมการบิน
สาขาวิชาช่างอากาศยาน
ทักษะช่างอากาศยาน ระดับประกาศนียบัตรวิชาชีพชั้นสูง (ปวส.)
ระดับสถานศึกษา และระดับชาติ ปีการศึกษา 2568 - 2572

3.3.6 การเปลี่ยนแปลงตัวผู้เข้าแข่งขัน ในระหว่างทำการแข่งขันทำได้ในกรณีมีเหตุจำเป็นเท่านั้น โดยต้องได้รับอนุญาตจากประธานดำเนินการจัดการแข่งขัน

3.3.7 กำหนดระยะเวลาในการแข่งขัน 3 วัน

3.3.8.1 แข่งขันภาคทฤษฎี ภาคปฏิบัติ และการนำเสนอภาคภาษาอังกฤษ

3.3.8.2 ประกาศผลการแข่งขัน

3.3.8 ระเบียบและรายละเอียดในการจัดการแข่งขัน ให้คณะกรรมการจัดการแข่งขัน แต่
ละระดับที่รับผิดชอบ เป็นผู้กำหนดและแจ้งให้สถานศึกษาที่เข้าร่วมการแข่งขันทราบก่อน การ
แข่งขันไม่น้อยกว่า 15 วัน

3.3.9 7 ผู้เข้าแข่งขันจะต้องปฏิบัติตามเกณฑ์ กติกา และรายละเอียดการจัดการแข่งขัน

กำหนดการแข่งขันวันที่ 1

เวลา 08.00 - 12.00 น. - ลงทะเบียน และรายงานตัวผู้เข้าแข่งขัน ครูผู้ควบคุมทีม คณะกรรมการดำเนินงาน และคณะกรรมการตัดสิน

เวลา 13.00 - 15.30 น. - ประชุมคณะกรรมการดำเนินงาน

เวลา 15.30 - 17.30 น. - ประชุมคณะกรรมการตัดสิน

กำหนดการแข่งขันวันที่ 2

เวลา 08.00 - 08.30 น. - ลงทะเบียน ทีมแข่งขัน และครูผู้ควบคุมทีม

เวลา 08.30 - 09.45 น. - ส่งข้อสอบให้คณะกรรมการรวบรวมข้อสอบภาคทฤษฎี

- ประชุมชี้แจงกติกาการแข่งขัน

เวลา 09.45 - 10.30 น. - พิธีเปิดการแข่งขัน

เวลา 10.30 - 11.00 น. - รายงานตัวสอบภาคทฤษฎี ณ ห้องสอบภาคทฤษฎี

เวลา 11.00 - 12.00 น. - สอบภาคทฤษฎี ณ ห้องสอบภาคทฤษฎี ใช้เวลาสอบ 60 นาที

- ส่งเฉลยข้อสอบให้คณะกรรมการรวบรวม (หลังจากผู้เข้าแข่งขันเข้าห้องสอบแล้ว
30 นาที)

เวลา 12.00 - 13.00 น. - กรรมการควบคุมการสอบภาคทฤษฎีส่งข้อสอบให้กรรมการประเมินผล

- พักรับประทานอาหารกลางวัน

เวลา 13.00 - 16.00 น. - กรรมการตรวจสอบความพร้อมของอุปกรณ์ที่ใช้ในการแข่งขัน

- กรรมการตัดสินทบทวนข้อสอบภาคทฤษฎีที่อาจเกิดความผิดพลาด (ถ้ามี)

- ผู้เข้าแข่งขันสร้างความคุ้นชินกับอุปกรณ์ที่ใช้ในการแข่งขัน (สถานีละ 15 นาที)



เกณฑ์ กติกา การแข่งขันทักษะวิชาชีพ และทักษะพื้นฐาน
ประเภทวิชาอุตสาหกรรมโลจิสติกส์ กลุ่มอาชีพอุตสาหกรรมการบิน
สาขาวิชาช่างอากาศยาน
ทักษะช่างอากาศยาน ระดับประกาศนียบัตรวิชาชีพชั้นสูง (ปวส.)
ระดับสถานศึกษา และระดับชาติ ปีการศึกษา 2568 - 2572

กำหนดการแข่งขันวันที่ 3

- เวลา 08.00 - 08.30 น. - ลงทะเบียน ทีมแข่งขัน และครูผู้ควบคุมทีม
- เวลา 08.30 - 08.45 น. - ทีมแข่งขันจับฉลากลำดับแข่งขันภาคปฏิบัติ
- เวลา 09.00 - 12.00 น. - แข่งขันทักษะภาคปฏิบัติ
- เวลา 12.00 - 13.00 น. - พักรับประทานอาหาร
- เวลา 13.00 - 13.30 น. - ทีมแข่งขันจับฉลากลำดับนำเสนอขั้นตอนการปฏิบัติงานเป็นภาษาอังกฤษ
- เวลา 13.30 - 15.30 น. - แข่งขันนำเสนอขั้นตอนการปฏิบัติงานเป็นภาษาอังกฤษ (ทีมละ 10 นาที)
- เวลา 15.30 - 16.30 น. - กรรมการรวมคะแนน และประเมินผลคะแนน
- เวลา 16.30 - 17.30 น. - ประกาศผลการแข่งขัน
- มอบเกียรติบัตร ผู้เข้าร่วมการแข่งขัน และครูผู้ควบคุมทีม
- พิธีปิดการแข่งขัน

3.4 สิ่ง que ผู้เข้าแข่งขันต้องเตรียม

- 3.4.1 Safety Shoes
- 3.4.2 ชุดฝึกงาน
- 3.4.3 ถุงมือ
- 3.4.4 Ear plug / Earmuff
- 3.4.5 แว่นตานิรภัย
- 3.4.6 หน้ากากอนามัย

3.5 เกณฑ์การตัดสินหรือเกณฑ์การให้คะแนน

- 3.5.1 คะแนนภาคทฤษฎี 20 คะแนน
- 3.5.2 คะแนนภาคปฏิบัติ 60 คะแนน
- 3.5.3 คะแนนการนำเสนอขั้นตอนการปฏิบัติงานเป็นภาษาอังกฤษ 20 คะแนน
- 3.5.4 การสอบภาคทฤษฎี ผู้เข้าแข่งขันจะต้องเข้าสอบทีมละ 2 คนและนำคะแนนของผู้เข้าสอบทั้ง 2 คนเฉลี่ยกัน เป็นคะแนนของทีม
- 3.5.5 การตัดสินภาคปฏิบัติ คณะกรรมการจะส่งสัญญาณเตือนก่อนหมดเวลา 5 นาที เมื่อหมดเวลา คณะกรรมการจะส่งสัญญาณให้ผู้เข้าร่วมแข่งขันวางเครื่องมือทุกชนิด
- 3.5.6 นำคะแนนภาคทฤษฎี ภาคปฏิบัติ และการนำเสนอขั้นตอนการปฏิบัติงานเป็นภาษาอังกฤษมารวมกัน แล้วจัดเรียงลำดับผลการแข่งขัน
- 3.5.7 กรณีทีมที่ผู้เข้าแข่งขันมีคะแนนรวมเท่ากัน ให้ทีมที่มีคะแนนภาคปฏิบัติมากกว่าเป็นทีมชนะ



เกณฑ์ กติกา การแข่งขันทักษะวิชาชีพ และทักษะพื้นฐาน
ประเภทวิชาอุตสาหกรรมโลจิสติกส์ กลุ่มอาชีพอุตสาหกรรมการบิน
สาขาวิชาช่างอากาศยาน
ทักษะช่างอากาศยาน ระดับประกาศนียบัตรวิชาชีพชั้นสูง (ปวส.)
ระดับสถานศึกษา และระดับชาติ ปีการศึกษา 2568 - 2572

- 3.5.8 กรณีข้อที่ 3.5.7 หากมีคะแนนรวมภาคปฏิบัติเท่ากัน ให้ทีมที่คะแนนภาคทฤษฎีมากกว่าเป็นทีมชนะ
- 3.5.9 กรณีข้อที่ 3.5.8 หากมีคะแนนรวมภาคปฏิบัติเท่ากัน และภาคทฤษฎีเท่ากัน ให้ทีมที่มีคะแนนการนำเสนอขั้นตอนการปฏิบัติงานเป็นภาษาอังกฤษ มากกว่าเป็นทีมชนะ
- 3.5.10 กรณีข้อที่ 3.5.9 คะแนนรวมการแข่งขันทุกภาคเท่ากัน ให้ใช้เวลารวมในการแข่งขันภาคปฏิบัติที่น้อยกว่าเป็นเกณฑ์ตัดสิน
- 3.5.11 กรณีผู้เข้าแข่งขันไม่ปฏิบัติตามเกณฑ์ กติกา และรายละเอียดการแข่งขัน คณะกรรมการตัดสินจะไม่พิจารณาผลคะแนนและจัดลำดับ หรือพิจารณาโทษตามข้อกำหนดของเกณฑ์ กติกา
- 3.5.12 ผลการตัดสินต้องผ่านความเห็นชอบของกรรมการบริหารองค์การนักวิชาชีพในอนาคตแห่งประเทศไทย แต่ละระดับ
- 3.5.13 ให้ประกาศผลการแข่งขันโดยเปิดเผยและแสดงให้สาธารณชนทราบ

3.6 คณะกรรมการตัดสิน

- 3.6.1 ระดับชาติ ให้มีคณะกรรมการตัดสิน ไม่เกิน 7 คน
- 3.6.2 กรณีมีความจำเป็นต้องเพิ่มจำนวนกรรมการตัดสิน ให้อยู่ในดุลยพินิจของคณะกรรมการบริหารองค์การนักวิชาชีพในอนาคตแห่งประเทศไทย แต่ละระดับ

3.7 คณะกรรมการดำเนินงาน

- 3.7.1 ระดับชาติ ให้มีคณะกรรมการดำเนินงาน ไม่เกิน 15 คน โดยมีผู้แทนของแต่ละภาค ๆ ละ 1 คน และภาคที่เป็นเจ้าภาพเสนอรายชื่อคณะกรรมการในภาค จำนวน 11 คน เลขาธิการคณะกรรมการการอาชีวศึกษา อาชีวศึกษา หรือรองเลขาธิการคณะกรรมการการอาชีวศึกษาที่ได้รับมอบหมายเป็นผู้แต่งตั้ง
- 3.7.2 กรณีมีความจำเป็นต้องเพิ่มจำนวนคณะกรรมการดำเนินงาน เกิน 15 คน ให้อยู่ในดุลยพินิจของคณะกรรมการบริหารองค์การนักวิชาชีพในอนาคตแห่งประเทศไทย แต่ละระดับ

4. การพิจารณาเหรียญรางวัลตามเกณฑ์มาตรฐาน

- 4.1 คะแนน 80 ขึ้นไป ระดับเหรียญทอง
- 4.2 คะแนน 70 - 79 ระดับเหรียญเงิน
- 4.3 คะแนน 60 - 69 ระดับเหรียญทองแดง

หมายเหตุ หากผลคะแนนรวมเป็นเศษทศนิยม เมื่อเศษทศนิยมมีค่า .5 หรือมากกว่า ให้ปัดเศษขึ้น แต่หากเศษทศนิยมมีค่าน้อยกว่า .5 ให้ปัดเศษลง โดยผลลัพธ์สุดท้ายต้องออกมาเป็นจำนวนเต็มเสมอ



เกณฑ์ กติกา การแข่งขันทักษะวิชาชีพ และทักษะพื้นฐาน
ประเภทวิชาอุตสาหกรรมโลจิสติกส์ กลุ่มอาชีพอุตสาหกรรมการบิน
สาขาวิชาช่างอากาศยาน
ทักษะช่างอากาศยาน ระดับประกาศนียบัตรวิชาชีพชั้นสูง (ปวส.)
ระดับสถานศึกษา และระดับชาติ ปีการศึกษา 2568 - 2572

5. การจัดอันดับรางวัล

- 5.1 ชนะเลิศ ได้คะแนนสูงสุด
- 5.2 รองชนะเลิศอันดับ 1 ได้คะแนนรองจากรางวัลชนะเลิศ
- 5.3 รองชนะเลิศอันดับ 2 ได้คะแนนรองจากรางวัลรองชนะเลิศอันดับ 1
- 5.4 รองชนะเลิศอันดับ 3 ได้คะแนนรองจากรางวัลรองชนะเลิศอันดับ 2
- 5.5 รองชนะเลิศอันดับ 4 ได้คะแนนรองจากรางวัลรองชนะเลิศอันดับ 3
- 5.6 ชมเชย ได้คะแนนรองจากรางวัลรองชนะเลิศอันดับ 4 และมีคะแนนอยู่ในระดับเหรียญทองแดงขึ้นไป


หมายเหตุ รางวัลลำดับที่ 5.1 - 5.5 ต้องไม่ครองตำแหน่งร่วมกัน

6. รางวัลที่ได้รับ

- 6.1 ชนะเลิศ ได้รับโล่พร้อมเกียรติบัตร (ระดับชาติ)
- 6.2 รองชนะเลิศอันดับ 1 ได้รับเกียรติบัตร
- 6.3 รองชนะเลิศอันดับ 2 ได้รับเกียรติบัตร
- 6.4 รองชนะเลิศอันดับ 3 ได้รับเกียรติบัตร
- 6.5 รองชนะเลิศอันดับ 4 ได้รับเกียรติบัตร
- 6.6 ชมเชย ได้รับเกียรติบัตร

หมายเหตุ

- 1) โล่รางวัลมอบให้สถานศึกษา เกียรติบัตรมอบให้สถานศึกษา ผู้เข้าแข่งขัน และครูผู้ควบคุม
- 2) ผลการตัดสินของคณะกรรมการถือว่าเป็นที่สิ้นสุด

	<p>เกณฑ์ กติกา การแข่งขันทักษะวิชาชีพ ทักษะวิชาชีพระยะสั้น และทักษะพื้นฐาน ประเภทวิชาอุตสาหกรรมดิจิทัลและเทคโนโลยีสารสนเทศ กลุ่มอาชีพฮาร์ดแวร์ สาขาวิชาช่างเทคนิคคอมพิวเตอร์ ทักษะเชื่อมต่อกอมพิวเตอร์เพื่อควบคุมอุปกรณ์ภายนอกด้วยปัญญาประดิษฐ์ และบอร์ดสมองกลฝังตัว ระดับประกาศนียบัตรวิชาชีพ (ปวช.) ระดับสถานศึกษา ระดับจังหวัด ระดับภาค และระดับชาติ ปีการศึกษา 2568 - 2572</p>
---	--

<p>1. วัตถุประสงค์ของการแข่งขัน</p> <ol style="list-style-type: none"> 1.1 เพื่อเป็นการส่งเสริมทักษะทักษะเชื่อมต่อกอมพิวเตอร์เพื่อควบคุมอุปกรณ์ภายนอกด้วยปัญญาประดิษฐ์และบอร์ดสมองกลฝังตัว 1.2 เพื่อให้ผู้เรียนได้ใช้ความรู้ความสามารถที่ได้จากการศึกษามาใช้ให้เกิดประโยชน์ในการปฏิบัติงานจริง 1.3 เพื่อให้ผู้เรียนได้รับประสบการณ์นอกเหนือจากการศึกษาในห้องเรียน 1.4 เพื่อเป็นการประชาสัมพันธ์และเผยแพร่ผลงานของสถานศึกษาในสังกัดสำนักงานคณะกรรมการการอาชีวศึกษา 1.5 เพื่อยกระดับทักษะฝีมืองานอาชีพในประชาคมอาเซียน <p>2. คุณสมบัติและข้อกำหนดของผู้เข้าแข่งขัน</p> <p>2.1 คุณสมบัติ</p> <ol style="list-style-type: none"> 2.1.1 เป็นสมาชิกประเภทสามัญขององค์การนักวิชาชีพในอนาคตแห่งประเทศไทย ระดับสถานศึกษา 2.1.2 เป็นผู้เรียนในระบบ หรือระบบทวิภาคี (ไม่เป็นพนักงานประจำบริษัท) ของสถานศึกษาสังกัดสำนักงานคณะกรรมการการอาชีวศึกษาและได้ลงทะเบียนเรียนในหลักสูตรประกาศนียบัตรวิชาชีพ (ปวช.) ผู้เรียนระบบทวิศึกษา และผู้เรียนโครงการพิเศษ 2.1.3 ระดับจังหวัด ต้องผ่านการแข่งขัน และได้รับรางวัลชนะเลิศ ระดับสถานศึกษา 2.1.4 ระดับภาค ต้องผ่านการแข่งขัน และได้รับรางวัลชนะเลิศ ระดับจังหวัด 2.1.5 ระดับชาติ ต้องผ่านการแข่งขัน ได้รับรางวัลรองชนะเลิศอันดับ 1 รางวัลชนะเลิศ ระดับภาค <p>2.2 ข้อกำหนด</p> <ol style="list-style-type: none"> 2.2.1 ผู้เข้าแข่งขันกำลังศึกษาอยู่ในสาขาวิชาช่างเทคนิคคอมพิวเตอร์ 2.2.2 ผู้เข้าแข่งขันทีมละ 2 คน สำรอง 1 คน ครูผู้ควบคุม 1 คน 2.2.3 ยื่นหลักฐานการสมัครตามแบบฟอร์มที่กำหนด และลงทะเบียนเข้าร่วมการแข่งขัน 2.2.4 ผู้เข้าร่วมแข่งขันแต่งกายด้วยชุดนักเรียน หรือตามที่คณะกรรมการจัดการแข่งขันกำหนด <p>3. รายละเอียดของการแข่งขัน</p> <p>3.1 สมรรถนะรายวิชา</p> <ol style="list-style-type: none"> 3.1.1 วางแผน ดำเนินงาน จัดการและพัฒนางานอาชีพตามหลักการและกระบวนการ โดยคำนึงถึงการบริหารงานคุณภาพ การอนุรักษ์พลังงานและสิ่งแวดล้อม และหลักความปลอดภัย 3.1.2 ประยุกต์ใช้คอมพิวเตอร์และสารสนเทศเพื่อพัฒนางานอาชีพ



เกณฑ์ กติกา การแข่งขันทักษะวิชาชีพ ทักษะวิชาชีพระยะสั้น และทักษะพื้นฐาน
ประเภทวิชาอุตสาหกรรมดิจิทัลและเทคโนโลยีสารสนเทศ กลุ่มอาชีพฮาร์ดแวร์
สาขาวิชาช่างเทคนิคคอมพิวเตอร์
ทักษะเชื่อมต่อกับคอมพิวเตอร์เพื่อควบคุมอุปกรณ์ภายนอกด้วยปัญญาประดิษฐ์
และบอร์ดสมองกลฝังตัว
ระดับประกาศนียบัตรวิชาชีพ (ปวช.)
ระดับสถานศึกษา ระดับจังหวัด ระดับภาค และระดับชาติ ปีการศึกษา 2568 - 2572

- 3.1.3 ปฏิบัติงานพื้นฐานอาชีพช่างเทคนิคคอมพิวเตอร์ตามหลักการและกระบวนการ
- 3.1.4 อ่านแบบ เขียนแบบในงานอิเล็กทรอนิกส์ คอมพิวเตอร์ และระบบเครือข่าย การประเมินราคา และเลือกใช้วัสดุอุปกรณ์คอมพิวเตอร์
- 3.1.5 ตรวจสอบและทดสอบวงจรไฟฟ้ากระแสตรงและวงจรไฟฟ้ากระแสสลับ
- 3.1.6 ตรวจสอบคุณสมบัติ ประกอบ ทดสอบวงจร อุปกรณ์ไฟฟ้าและอิเล็กทรอนิกส์
- 3.1.7 ควบคุมอุปกรณ์ไฟฟ้าและอิเล็กทรอนิกส์ด้วยระบบคอมพิวเตอร์
- 3.1.8 ประกอบ ติดตั้ง บริการงาน ตรวจสอบ ซ่อม และบำรุงรักษา อุปกรณ์คอมพิวเตอร์ ระบบคอมพิวเตอร์และระบบเครือข่าย
- 3.1.9 เขียนโปรแกรมพัฒนาระบบงาน โปรแกรมประยุกต์ โปรแกรมเว็บไซต์ ระบบมัลติมีเดียเบื้องต้น
- 3.1.10 สร้างและพัฒนาหุ่นยนต์เบื้องต้น
- 3.1.11 เข้าใจและพัฒนาระบบปัญญาประดิษฐ์เบื้องต้น

3.2 งานที่กำหนด

- 3.2.1 สร้างโปรแกรมเพื่อใช้งานแผงวงจรไมโครคอนโทรลเลอร์ 32 บิต สถาปัตยกรรม ARM Cortex M4 เบอร์ RA4M1 ได้ด้วยโปรแกรมภาษา C/C++
- 3.2.2 เชื่อมต่อและเขียนโปรแกรมให้แผงวงจรไมโครคอนโทรลเลอร์ RA4M1 ขับอุปกรณ์เอาต์พุตอย่างง่ายได้
- 3.2.3 เขียนโปรแกรมเพื่ออ่านค่าจากแผงวงจรสวิตช์
- 3.2.4 เขียนโปรแกรมเพื่ออ่านค่าแอนะล็อกจากแผงวงจรตัวตรวจจับในแบบต่างๆ ได้
- 3.2.5 นำค่าแอนะล็อกและค่าจากตัวตรวจจับต่างๆ เพื่อใช้ในระบบควบคุมอัตโนมัติได้
- 3.2.6 เขียนโปรแกรมติดต่ออุปกรณ์ระบบบัส I2C ได้
- 3.2.7 เขียนโปรแกรมเพื่อแสดงผลข้อความหรือกราฟิกไปยังจอแสดงผลแบบ OLED ได้
- 3.2.8 เขียนโปรแกรมเพื่อติดต่อและใช้งานโมดูลปัญญาประดิษฐ์ประมวลผลภาพที่มีกล้องและจอแสดงผลสีได้
- 3.2.9 เขียนโปรแกรมติดต่อกับแพลตฟอร์ม AI Thai Gen เพื่อสร้างงานปัญญาประดิษฐ์และอินเทอร์เน็ต ประสานสรรพสิ่ง (Internet of Things : IoT)



เกณฑ์ กติกา การแข่งขันทักษะวิชาชีพ ทักษะวิชาชีพระยะสั้น และทักษะพื้นฐาน
ประเภทวิชาอุตสาหกรรมดิจิทัลและเทคโนโลยีสารสนเทศ กลุ่มอาชีพฮาร์ดแวร์
สาขาวิชาช่างเทคนิคคอมพิวเตอร์
ทักษะเชื่อมต่อกอมพิวเตอร์เพื่อควบคุมอุปกรณ์ภายนอกด้วยปัญญาประดิษฐ์
และบอร์ดสมองกลฝังตัว
ระดับประกาศนียบัตรวิชาชีพ (ปวช.)
ระดับสถานศึกษา ระดับจังหวัด ระดับภาค และระดับชาติ ปีการศึกษา 2568 - 2572

3.3 กำหนดการแข่งขัน

- 3.3.1 ผู้เข้าแข่งขันภาคทฤษฎีและปฏิบัติจะต้องเป็นบุคคลคนเดียวกัน ทั้งสองคน ถ้าผู้แข่งขันไม่ครบจำนวน คณะกรรมการจะไม่พิจารณาคะแนนทั้งหมด
- 3.3.2 ไม่อนุญาตให้เปลี่ยนตัวผู้แข่งขันระหว่างทำการแข่งขัน
- 3.3.3 ห้ามผู้เข้าแข่งขันนำอุปกรณ์บันทึกข้อมูลทุกชนิดเข้าไปในบริเวณการแข่งขัน
- 3.3.4 ห้ามผู้เข้าแข่งขันออกนอกบริเวณแข่งขัน หากมีความจำเป็นต้องขออนุญาตกรรมการควบคุมการแข่งขัน
- 3.3.5 ในระหว่างการแข่งขันห้ามครูผู้ควบคุมให้คำปรึกษาหรือให้คำแนะนำแก่ผู้เข้าแข่งขัน
- 3.3.6 ในระหว่างการแข่งขัน ไม่อนุญาตให้ผู้เข้าแข่งขันยืมเครื่องมือหรืออุปกรณ์จากผู้เข้าร่วมแข่งขันทีมอื่น
- 3.3.7 ระเบียบและรายละเอียดในการจัดการแข่งขัน ให้คณะกรรมการจัดการแข่งขันแต่ละระดับที่รับผิดชอบ เป็นผู้กำหนดและแจ้งให้สถานศึกษาที่เข้าร่วมการแข่งขันทราบก่อนการแข่งขันไม่น้อยกว่า 15 วัน
- 3.3.8 ผู้เข้าแข่งขันจะต้องปฏิบัติตามเกณฑ์ กติกา และรายละเอียดการจัดการแข่งขัน

3.4 สิ่งที่ผู้เข้าแข่งขันต้องเตรียม

- 3.4.1 สิ่งที่ผู้เข้าแข่งขันต้องเตรียม
 - 3.4.1.1 คอมพิวเตอร์สำหรับเขียนโปรแกรม ต้องมีช่องต่อ USB ว่างอย่างน้อย 2 พอร์ต
 - 3.4.1.2 ปลั๊กพ่วงที่มีจำนวนช่องเสียบ 3 ช่องขึ้นไป
 - 3.4.1.3 คีม ไขควง คัตเตอร์ และมัลติมิเตอร์ หากต้องการใช้งาน
- 3.4.2 สิ่งที่ผู้จัดการแข่งขันต้องเตรียม
 - 3.4.2.1 ชุดอุปกรณ์ประกอบหุ่นยนต์แขนกล แผงวงจรไมโครคอนโทรลเลอร์ และอุปกรณ์ต่อพ่วง
 - 3.4.2.2 เอกสารความรู้สำหรับการแข่งขัน

3.5 เกณฑ์การตัดสินหรือเกณฑ์การให้คะแนน

- 3.5.1 การตัดสินการแข่งขัน คะแนนเต็ม 100 คะแนน ประกอบด้วย
 - 3.5.1.1 ข้อสอบภาคทฤษฎี 30 คะแนน เวลา 2 ชั่วโมง
 - 3.5.1.2 ข้อสอบภาคปฏิบัติ 70 คะแนน เวลา 6 ชั่วโมง
- 3.5.2 นำคะแนนภาคทฤษฎีและภาคปฏิบัติมารวมกัน แล้วจัดเรียงลำดับผลการแข่งขัน
- 3.5.3 กรณีทีมที่เข้าร่วมการแข่งขันมีคะแนนรวมเท่ากันให้ทีมที่มีคะแนนภาคปฏิบัติมากกว่าเป็นทีมชนะ



เกณฑ์ กติกา การแข่งขันทักษะวิชาชีพ ทักษะวิชาชีพระยะสั้น และทักษะพื้นฐาน
ประเภทวิชาอุตสาหกรรมดิจิทัลและเทคโนโลยีสารสนเทศ กลุ่มอาชีพฮาร์ดแวร์
สาขาวิชาช่างเทคนิคคอมพิวเตอร์
ทักษะเชื่อมต่อกอมพิวเตอร์เพื่อควบคุมอุปกรณ์ภายนอกด้วยปัญญาประดิษฐ์
และบอร์ดสมองกลฝังตัว
ระดับประกาศนียบัตรวิชาชีพ (ปวช.)
ระดับสถานศึกษา ระดับจังหวัด ระดับภาค และระดับชาติ ปีการศึกษา 2568 - 2572

- 3.5.4 กรณีที่คะแนนภาคทฤษฎีและปฏิบัติเท่ากัน ให้ทีมที่ใช้เวลาน้อยกว่าเป็นทีมชนะ
- 3.5.5 การสอบภาคทฤษฎี ผู้เข้าแข่งขันจะต้องเข้าสอบทั้งสองคน และนำคะแนนของผู้แข่งขันทั้งสองคนเฉลี่ยกันเป็นคะแนนของทีม
- 3.5.6 การจะตัดสินภาคปฏิบัติจะพิจารณาคะแนนต่อเมื่อผลงานของผู้เข้าแข่งขันเสร็จ ภายในเวลา 6 ชั่วโมง และคณะกรรมการจะส่งสัญญาณเตือนก่อนหมดเวลา 30 นาที เมื่อหมดเวลา คณะกรรมการจะส่งสัญญาณให้ผู้เข้าแข่งขันวางเครื่องมือทุกชนิด
- 3.5.7 กรณีผู้เข้าแข่งขันไม่ปฏิบัติตามเกณฑ์ กติกา และรายละเอียดการแข่งขัน คณะกรรมการตัดสินจะไม่พิจารณาผลคะแนนและจัดลำดับ หรือพิจารณาโทษตามข้อกำหนดของเกณฑ์ กติกา
- 3.5.8 ผลการตัดสินต้องผ่านความเห็นชอบของคณะกรรมการบริหารองค์การนักวิชาชีพในอนาคตแห่งประเทศไทย แต่ละระดับ
- 3.5.9 ให้ประกาศผลการแข่งขันโดยเปิดเผยและแสดงให้สาธารณชนทราบ

3.6 คณะกรรมการตัดสิน

- 3.6.1 ระดับจังหวัด ให้มีคณะกรรมการตัดสิน ไม่เกิน 7 คน โดยประธานกรรมการบริหารองค์การนักวิชาชีพในอนาคตแห่งประเทศไทย ระดับจังหวัด เป็นผู้แต่งตั้ง
- 3.6.2 ระดับภาค และระดับชาติ ให้มีคณะกรรมการตัดสิน ไม่เกิน 7 คน
- 3.6.3 กรณีมีความจำเป็นต้องเพิ่มจำนวนกรรมการตัดสิน ให้อยู่ในดุลยพินิจของคณะกรรมการบริหารองค์การนักวิชาชีพในอนาคตแห่งประเทศไทย แต่ละระดับ

3.7 คณะกรรมการดำเนินงาน

- 3.7.1 ระดับจังหวัด ให้มีคณะกรรมการดำเนินงาน โดยประธานกรรมการบริหารองค์การนักวิชาชีพในอนาคตแห่งประเทศไทย ระดับจังหวัด เป็นผู้แต่งตั้ง
- 3.7.2 ระดับภาค ให้มีคณะกรรมการดำเนินงาน โดยอยู่ในดุลยพินิจของคณะกรรมการบริหารองค์การนักวิชาชีพในอนาคตแห่งประเทศไทย ระดับภาค ประธานกรรมการบริหารองค์การนักวิชาชีพในอนาคตแห่งประเทศไทย ระดับภาค เป็นผู้แต่งตั้ง
- 3.7.3 ระดับชาติ ให้มีคณะกรรมการดำเนินงาน ไม่เกิน 15 คน โดยมีผู้แทนของแต่ละภาค ๆ ละ 1 คน และภาคที่เป็นเจ้าภาพเสนอรายชื่อคณะกรรมการในภาค จำนวน 11 คน เลขานุการคณะกรรมการอาชีวศึกษา หรือรองเลขาธิการคณะกรรมการการอาชีวศึกษาที่ได้รับมอบหมาย เป็นผู้แต่งตั้ง
- 3.7.4 กรณีมีความจำเป็นต้องเพิ่มจำนวนคณะกรรมการดำเนินงาน เกิน 15 คน ให้อยู่ในดุลยพินิจของคณะกรรมการบริหารองค์การนักวิชาชีพในอนาคตแห่งประเทศไทย แต่ละระดับ



เกณฑ์ กติกา การแข่งขันทักษะวิชาชีพ ทักษะวิชาชีพระยะสั้น และทักษะพื้นฐาน
ประเภทวิชาอุตสาหกรรมดิจิทัลและเทคโนโลยีสารสนเทศ กลุ่มอาชีพฮาร์ดแวร์
สาขาวิชาช่างเทคนิคคอมพิวเตอร์
ทักษะเชื่อมต่อกอมพิวเตอร์เพื่อควบคุมอุปกรณ์ภายนอกด้วยปัญญาประดิษฐ์
และบอร์ดสมองกลฝังตัว
ระดับประกาศนียบัตรวิชาชีพ (ปวช.)
ระดับสถานศึกษา ระดับจังหวัด ระดับภาค และระดับชาติ ปีการศึกษา 2568 - 2572

4. การพิจารณาเหรียญรางวัลตามเกณฑ์มาตรฐาน

- 4.1 คะแนน 80 ขึ้นไป ระดับเหรียญทอง
- 4.2 คะแนน 70 - 79 ระดับเหรียญเงิน
- 4.3 คะแนน 60 - 69 ระดับเหรียญทองแดง

5. การจัดอันดับรางวัล

- 5.1 ชนะเลิศ ได้คะแนนสูงสุด
- 5.2 รองชนะเลิศอันดับ 1 ได้คะแนนรองจากรางวัลชนะเลิศ
- 5.3 รองชนะเลิศอันดับ 2 ได้คะแนนรองจากรางวัลรองชนะเลิศอันดับ 1
- 5.4 รองชนะเลิศอันดับ 3 ได้คะแนนรองจากรางวัลรองชนะเลิศอันดับ 2
- 5.5 รองชนะเลิศอันดับ 4 ได้คะแนนรองจากรางวัลรองชนะเลิศอันดับ 3
- 5.6 ชมเชย ได้คะแนนรองจากรางวัลรองชนะเลิศอันดับ 4 และมีคะแนนอยู่ในระดับเหรียญทองแดงขึ้นไป

หมายเหตุ รางวัลลำดับที่ 5.1 - 5.5 ต้องไม่ครองตำแหน่งร่วมกัน

6. รางวัลที่ได้รับ

- 6.1 ชนะเลิศ ได้รับโล่พร้อมเกียรติบัตร (ระดับภาคและระดับชาติ)
- 6.2 รองชนะเลิศอันดับ 1 ได้รับเกียรติบัตร
- 6.3 รองชนะเลิศอันดับ 2 ได้รับเกียรติบัตร
- 6.4 รองชนะเลิศอันดับ 3 ได้รับเกียรติบัตร
- 6.5 รองชนะเลิศอันดับ 4 ได้รับเกียรติบัตร
- 6.6 ชมเชย ได้รับเกียรติบัตร

หมายเหตุ

- 1) โล่รางวัลมอบให้สถานศึกษา เกียรติบัตรมอบให้สถานศึกษา ผู้เข้าแข่งขัน และครูผู้ควบคุม
- 2) ผลการตัดสินของคณะกรรมการถือว่าเป็นที่สิ้นสุด

	<p>เกณฑ์ กติกา การแข่งขันทักษะวิชาชีพ ทักษะวิชาชีพระยะสั้น และทักษะพื้นฐาน ประเภทวิชาอุตสาหกรรมดิจิทัลและเทคโนโลยีสารสนเทศ กลุ่มอาชีพฮาร์ดแวร์ สาขาวิชาเทคโนโลยีคอมพิวเตอร์ ทักษะการจัดการการออกแบบและติดตั้งระบบ MiniFTTO เพื่อรองรับ IoT และ AI ระดับประกาศนียบัตรวิชาชีพชั้นสูง (ปวส.) ระดับสถานศึกษา ระดับจังหวัด ระดับภาค และระดับชาติ ปีการศึกษา 2568 - 2572</p>
--	--

<p>1. วัตถุประสงค์ของการแข่งขัน</p> <p>1.1 เพื่อพัฒนาและส่งเสริมทักษะด้านการจัดการ การออกแบบ และการติดตั้งระบบเครือข่าย MiniFTTO</p> <p>1.2 เพื่อให้ผู้เรียนสามารถบูรณาการระบบ MiniFTTO กับเทคโนโลยี IoT และ AI:</p> <p>1.3 เพื่อตอบสนองความต้องการของธุรกิจสมัยใหม่และ Smart City Initiatives เพื่อยกระดับขีดความสามารถของบุคลากรด้านดิจิทัลให้สอดคล้องกับความต้องการของตลาดงานในอนาคต</p> <p>2. คุณสมบัติและข้อกำหนดของผู้เข้าแข่งขัน</p> <p>2.1 คุณสมบัติ</p> <p>2.1.1 เป็นสมาชิกประเภทสามัญขององค์การนักวิชาชีพในอนาคตแห่งประเทศไทย ระดับสถานศึกษา</p> <p>2.1.2 เป็นผู้เรียนในระบบ หรือระบบทวิภาคี (ไม่เป็นพนักงานประจำบริษัท) ของสถานศึกษาสังกัดสำนักงานคณะกรรมการการอาชีวศึกษาและได้ลงทะเบียนเรียนในหลักสูตรประกาศนียบัตรวิชาชีพชั้นสูง (ปวส.) ยกเว้น ผู้เรียนระบบทวิศึกษา และผู้เรียนโครงการพิเศษ</p> <p>2.1.3 ระดับจังหวัด ต้องผ่านการแข่งขัน และได้รับรางวัลชนะเลิศ ระดับสถานศึกษา</p> <p>2.1.4 ระดับภาค ต้องผ่านการแข่งขัน และได้รับรางวัลชนะเลิศ ระดับจังหวัด</p> <p>2.1.5 ระดับชาติ ต้องผ่านการแข่งขัน ได้รับรางวัลรองชนะเลิศอันดับ 1 และรางวัลชนะเลิศ ระดับภาค</p> <p>2.2 ข้อกำหนด</p> <p>2.2.1 ผู้เข้าแข่งกำลังศึกษาอยู่ในสาขาวิชาเทคโนโลยีคอมพิวเตอร์</p> <p>2.2.2 ผู้เข้าแข่งขันทีมละ 2 คน สำรอง 1 คน ครูผู้ควบคุม 1 คน</p> <p>2.2.3 ยื่นหลักฐานการสมัครตามแบบฟอร์มที่กำหนด และลงทะเบียนเข้าร่วมการแข่งขัน</p> <p>2.2.4 ผู้เข้าร่วมแข่งขันแต่งกายด้วยชุดนักเรียน หรือตามที่คณะกรรมการจัดการแข่งขันกำหนด</p> <p>3. รายละเอียดของการแข่งขัน</p> <p>3.1 สมรรถนะรายวิชา</p> <p>3.1.1 เลือก ติดตั้ง ตั้งค่าและตรวจสอบวัสดุและอุปกรณ์ที่ใช้ในระบบเครือข่ายตามแผนผังเครือข่ายที่กำหนด</p> <p>3.1.2 ออกแบบระบบ IoT ให้สามารถใช้งานในระบบเครือข่ายที่เหมาะสมตามที่กำหนด</p> <p>3.1.3 ออกแบบอินเตอร์เฟซที่เหมาะสมสำหรับการแสดงผลในหลาย ๆ แพลตฟอร์ม</p> <p>3.1.4 เขียนโปรแกรมการเรียนรู้ของเครื่องจักรตามที่กำหนด</p> <p>3.1.5 พัฒนาโปรแกรมประยุกต์ระบบสมองกลฝังตัว และ IoT</p> <p>3.1.6 ประยุกต์ใช้ระบบ IoT ในการพัฒนางานตามหลักการ</p>



เกณฑ์ กติกา การแข่งขันทักษะวิชาชีพ ทักษะวิชาชีพพระยาศน์ และทักษะพื้นฐาน
ประเภทวิชาอุตสาหกรรมดิจิทัลและเทคโนโลยีสารสนเทศ กลุ่มอาชีพฮาร์ดแวร์
สาขาวิชาเทคโนโลยีคอมพิวเตอร์
ทักษะการจัดการการออกแบบและติดตั้งระบบ MiniFTTO เพื่อรองรับ IoT และ AI
ระดับประกาศนียบัตรวิชาชีพชั้นสูง (ปวส.)
ระดับสถานศึกษา ระดับจังหวัด ระดับภาค และระดับชาติ ปีการศึกษา 2568 - 2572

3.1.7 ประยุกต์ใช้ความรู้ระบบปัญญาประดิษฐ์มาใช้งานให้เหมาะสมตามหลักการ

3.2 งานที่กำหนด

- 3.2.1 กำหนดค่า Equipment Selection และวางแผน Network Planning
- 3.2.2 วางแผน IP Address และออกแบบ VLAN Planning
- 3.2.3 วางแผน Wi-Fi Planning และออกแบบ Channel Design พร้อมทั้งคำนวณ Coverage Area และ Signal Strength Requirements
- 3.2.4 กำหนดค่า WAN Configuration ให้และเขียน Configuration Script
- 3.2.5 กำหนดค่า Port VLAN Configuration และดำเนินการ Configure Port VLAN Isolation
- 3.2.6 กำหนดค่า Wi-Fi Service Configuration และดำเนินการ Enable Wi-Fi Roaming และ configure Rate Limiting
- 3.2.7 สร้าง IP Camera Service Configuration และกำหนด Native VLAN
- 3.2.8 กำหนดและสร้าง VoIP Service Configuration
- 3.2.9 กำหนดค่า IPTV Service Configuration
- 3.2.10 สร้าง Multi-WAN Configuration
- 3.2.11 สร้าง Portal Authentication Configuration
- 3.2.12 เช้าหัวสาย XC/UPC Connector สำหรับ AFwP Cable
- 3.2.13 คำนวณ Optical Power Calculation
- 3.2.14 เขียนแนวทางการแก้ปัญหา Troubleshooting Scenario
- 3.2.15 ออกแบบและทดสอบ Service Acceptance Testing
- 3.2.16 เขียนแผนการติดตั้งสายเคเบิลและกำหนดมาตรการความปลอดภัยสำหรับระบบเครือข่าย

3.3 กำหนดการแข่งขัน

- 3.3.1 ผู้เข้าแข่งขันภาคทฤษฎีและปฏิบัติจะต้องเป็นบุคคลคนเดียวกัน ทั้งสองคน ถ้าผู้แข่งขันไม่ครบ จำนวน คณะกรรมการจะไม่พิจารณาคะแนนทั้งหมด
- 3.3.2 ไม่อนุญาตให้เปลี่ยนตัวผู้แข่งขันระหว่างทำการแข่งขัน
- 3.3.3 ไม่อนุญาตให้นำอุปกรณ์บันทึกข้อมูลทุกชนิดเข้าไปในบริเวณการแข่งขัน
- 3.3.4 ห้ามผู้เข้าแข่งขันออกนอกบริเวณแข่งขัน หากมีความจำเป็นต้องขออนุญาตกรรมการควบคุมการแข่งขัน
- 3.3.5 ในระหว่างการแข่งขันห้ามครูผู้ควบคุมให้คำปรึกษาหรือให้คำแนะนำแก่ผู้เข้าแข่งขัน



เกณฑ์ กติกา การแข่งขันทักษะวิชาชีพ ทักษะวิชาชีพพระยาศน์ และทักษะพื้นฐาน
ประเภทวิชาอุตสาหกรรมดิจิทัลและเทคโนโลยีสารสนเทศ กลุ่มอาชีพฮาร์ดแวร์
สาขาวิชาเทคโนโลยีคอมพิวเตอร์
ทักษะการจัดการการออกแบบและติดตั้งระบบ MiniFTTO เพื่อรองรับ IoT และ AI
ระดับประกาศนียบัตรวิชาชีพชั้นสูง (ปวส.)
ระดับสถานศึกษา ระดับจังหวัด ระดับภาค และระดับชาติ ปีการศึกษา 2568 - 2572

3.3.6 ในระหว่างการแข่งขัน ไม่อนุญาตให้ผู้เข้าแข่งขันยืมเครื่องมือหรืออุปกรณ์จากผู้เข้าร่วมแข่งขัน
ทีมอื่น

3.3.7 ระเบียบและรายละเอียดในการจัดการแข่งขัน ให้คณะกรรมการจัดการแข่งขันแต่ละระดับ
ที่รับผิดชอบ เป็นผู้กำหนดและแจ้งให้สถานศึกษาที่เข้าร่วมการแข่งขันทราบก่อนการแข่งขัน
ไม่น้อยกว่า 15 วัน

3.3.8 ผู้เข้าแข่งขันจะต้องปฏิบัติตามเกณฑ์ กติกา และรายละเอียดการจัดการแข่งขัน

3.4 สิ่งที่ผู้เข้าแข่งขันต้องเตรียม

3.4.1 อุปกรณ์ฮาร์ดแวร์

3.4.1.1 AFwP Cable (Advanced Fiber with Power)

3.4.1.2 XC/UPC Connectors

3.4.1.3 เครื่องตัดไฟเบอร์ (Fiber Cleaver)

3.4.1.4 เครื่องวัดกำลังแสง (Optical Power Meter)

3.4.1.5 มัลติมิเตอร์ (Multimeters)

3.4.1.6 เครื่องมือถอดสาย (Wire Stripper)

3.4.1.7 ท่อหด (Heat Shrinkable Tube) และเครื่องเป่าลมร้อน

3.4.1.8 อุปกรณ์ทำความสะอาดไฟเบอร์ (Cleaning Kit)

3.4.1.9 แว่นตานิรภัย (Safety Glasses)

3.4.1.10 ถุงมือ ESD

3.4.2 อุปกรณ์เครือข่าย

3.4.2.1 F1001-AC Optical Gateway

3.4.2.2 F600C-30-1GH Optical AP

3.4.2.3 F200D-8P ONU

3.4.2.4 สายแลน (Network Cable) Cat5e/Cat6

3.4.2.5 สายคอนโซล (Console Cable)

3.4.2.6 แล็ปท็อป (Laptop) หรือ โน้ตบุ๊ก (Notebook) สำหรับการตั้งค่า

3.4.2.7 Power Adapter สำหรับอุปกรณ์ต่างๆ

3.4.2.8 โทรศัพท์มือถือ 1 เครื่อง



เกณฑ์ กติกา การแข่งขันทักษะวิชาชีพ ทักษะวิชาชีพพระยาศาสตร์ และทักษะพื้นฐาน
ประเภทวิชาอุตสาหกรรมดิจิทัลและเทคโนโลยีสารสนเทศ กลุ่มอาชีพฮาร์ดแวร์
สาขาวิชาเทคโนโลยีคอมพิวเตอร์
ทักษะการจัดการการออกแบบและติดตั้งระบบ MiniFTTO เพื่อรองรับ IoT และ AI
ระดับประกาศนียบัตรวิชาชีพชั้นสูง (ปวส.)
ระดับสถานศึกษา ระดับจังหวัด ระดับภาค และระดับชาติ ปีการศึกษา 2568 - 2572

3.4.3 ซอฟต์แวร์

- 3.4.3.1 Web Browser สำหรับเข้าสู่ WebUI
- 3.4.3.2 Terminal Emulator (PuTTY หรือ Tera Term)
- 3.4.3.3 HUAWEI eKit App (สำหรับ Mobile Configuration)
- 3.4.3.4 Speed Test Application
- 3.4.3.5 Wi-Fi Analyzer Tool

3.5 เกณฑ์การตัดสินหรือเกณฑ์การให้คะแนน

- 3.5.1 การตัดสินการแข่งขัน คะแนนเต็ม 100 คะแนน ประกอบด้วย
 - 3.5.1.1 ข้อสอบภาคทฤษฎี 20 คะแนน เวลา 1 ชั่วโมง
 - 3.5.1.2 ข้อสอบภาคปฏิบัติ 80 คะแนน เวลา 6 ชั่วโมง
- 3.5.2 นำคะแนนภาคทฤษฎีและภาคปฏิบัติมารวมกัน แล้วจัดเรียงลำดับผลการแข่งขัน
- 3.5.3 กรณีทีมที่เข้าร่วมการแข่งขันมีคะแนนรวมเท่ากัน ให้ทีมที่มีคะแนนภาคปฏิบัติมากกว่าเป็นทีมชนะ
- 3.5.4 กรณีที่คะแนนภาคทฤษฎีและปฏิบัติเท่ากัน ให้ทีมที่ใช้เวลาน้อยกว่าเป็นทีมชนะ
- 3.5.5 การสอบภาคทฤษฎี ผู้เข้าแข่งขันจะต้องเข้าสอบทั้งสองคน และนำคะแนนของผู้แข่งขันทั้งสองคนเฉลี่ยกันเป็นคะแนนของทีม
- 3.5.6 การจะตัดสินภาคปฏิบัติจะพิจารณาคะแนนต่อเมื่อผลงานของผู้เข้าแข่งขันเสร็จ ภายในเวลา 6 ชั่วโมง และคณะกรรมการจะส่งสัญญาณเตือนก่อนหมดเวลา 30 นาที เมื่อหมดเวลา คณะกรรมการจะส่งสัญญาณให้ผู้เข้าแข่งขันวางเครื่องมือทุกชนิด
- 3.5.6 กรณีผู้เข้าแข่งขันไม่ปฏิบัติตามเกณฑ์ กติกา และรายละเอียดการแข่งขัน คณะกรรมการตัดสินจะไม่พิจารณาผลคะแนนและจัดลำดับ หรือพิจารณาโทษตามข้อกำหนดของเกณฑ์ กติกา
- 3.5.7 ผลการตัดสินต้องผ่านความเห็นชอบของกรรมการบริหารองค์การนักวิชาชีพในอนาคตแห่งประเทศไทย แต่ละระดับ
- 3.5.8 ให้ประกาศผลการแข่งขันโดยเปิดเผยและแสดงให้สาธารณชนได้ทราบ

3.6 คณะกรรมการตัดสิน

- 3.6.1 ระดับจังหวัด ให้มีคณะกรรมการตัดสิน ไม่เกิน 7 คน โดยประธานกรรมการบริหารองค์การนักวิชาชีพในอนาคตแห่งประเทศไทย ระดับจังหวัด เป็นผู้แต่งตั้ง
- 3.6.2 ระดับภาค และระดับชาติ ให้มีคณะกรรมการตัดสิน ไม่เกิน 7 คน
- 3.6.3 กรณีมีความจำเป็นต้องเพิ่มจำนวนกรรมการตัดสิน ให้อยู่ในดุลยพินิจของคณะกรรมการบริหารองค์การนักวิชาชีพในอนาคตแห่งประเทศไทย แต่ละระดับ



เกณฑ์ กติกา การแข่งขันทักษะวิชาชีพ ทักษะวิชาชีพพระยาศน์ และทักษะพื้นฐาน
ประเภทวิชาอุตสาหกรรมดิจิทัลและเทคโนโลยีสารสนเทศ กลุ่มอาชีพฮาร์ดแวร์
สาขาวิชาเทคโนโลยีคอมพิวเตอร์
ทักษะการจัดการการออกแบบและติดตั้งระบบ MiniFTTO เพื่อรองรับ IoT และ AI
ระดับประกาศนียบัตรวิชาชีพชั้นสูง (ปวส.)
ระดับสถานศึกษา ระดับจังหวัด ระดับภาค และระดับชาติ ปีการศึกษา 2568 - 2572

3.7 คณะกรรมการดำเนินงาน

- 3.7.1 ระดับจังหวัด ให้มีคณะกรรมการดำเนินงาน โดยประธานกรรมการบริหารองค์การนักวิชาชีพในอนาคตแห่งประเทศไทย ระดับจังหวัด เป็นผู้แต่งตั้ง
- 3.7.2 ระดับภาค ให้มีคณะกรรมการดำเนินงาน โดยอยู่ในดุลยพินิจของคณะกรรมการบริหารองค์การนักวิชาชีพในอนาคตแห่งประเทศไทย ระดับภาค ประธานกรรมการบริหารองค์การนักวิชาชีพในอนาคตแห่งประเทศไทย ระดับภาค เป็นผู้แต่งตั้ง
- 3.7.3 ระดับชาติ ให้มีคณะกรรมการดำเนินงาน ไม่เกิน 15 คน โดยมีผู้แทนของแต่ละภาค ๆ ละ 1 คน และภาคที่เป็นเจ้าภาพเสนอรายชื่อคณะกรรมการในภาค จำนวน 11 คน เลขานุการคณะกรรมการอาชีวศึกษา หรือรองเลขานุการคณะกรรมการอาชีวศึกษาที่ได้รับมอบหมายเป็นผู้แต่งตั้ง
- 3.7.4 กรณีมีความจำเป็นต้องเพิ่มจำนวนคณะกรรมการดำเนินงาน เกิน 15 คน ให้อยู่ในดุลยพินิจของคณะกรรมการบริหารองค์การนักวิชาชีพในอนาคตแห่งประเทศไทย แต่ละระดับ

4. การพิจารณาเหรียญรางวัลตามเกณฑ์มาตรฐาน

- 4.1 คะแนน 80 ขึ้นไป ระดับเหรียญทอง
- 4.2 คะแนน 70 - 79 ระดับเหรียญเงิน
- 4.3 คะแนน 60 - 69 ระดับเหรียญทองแดง

5. การจัดอันดับรางวัล

- 5.1 ชนะเลิศ ได้คะแนนสูงสุด
- 5.2 รองชนะเลิศอันดับ 1 ได้คะแนนรองจากรางวัลชนะเลิศ
- 5.3 รองชนะเลิศอันดับ 2 ได้คะแนนรองจากรางวัลรองชนะเลิศอันดับ 1
- 5.4 รองชนะเลิศอันดับ 3 ได้คะแนนรองจากรางวัลรองชนะเลิศอันดับ 2
- 5.5 รองชนะเลิศอันดับ 4 ได้คะแนนรองจากรางวัลรองชนะเลิศอันดับ 3
- 5.6 ชมเชย ได้คะแนนรองจากรางวัลรองชนะเลิศอันดับ 4 และมีคะแนนอยู่ในระดับเหรียญทองแดง ขึ้นไป

หมายเหตุ รางวัลลำดับที่ 5.1 - 5.5 ต้องไม่ครองตำแหน่งร่วมกัน



เกณฑ์ กติกา การแข่งขันทักษะวิชาชีพ ทักษะวิชาชีพพระยาศาสตร์ และทักษะพื้นฐาน
ประเภทวิชาอุตสาหกรรมดิจิทัลและเทคโนโลยีสารสนเทศ กลุ่มอาชีพฮาร์ดแวร์
สาขาวิชาเทคโนโลยีคอมพิวเตอร์
ทักษะการจัดการการออกแบบและติดตั้งระบบ MiniFTTO เพื่อรองรับ IoT และ AI
ระดับประกาศนียบัตรวิชาชีพชั้นสูง (ปวส.)
ระดับสถานศึกษา ระดับจังหวัด ระดับภาค และระดับชาติ ปีการศึกษา 2568 - 2572

6. รางวัลที่ได้รับ

- 6.1 ชนะเลิศ ได้รับโล่พร้อมเกียรติบัตร (ระดับภาคและระดับชาติ)
- 6.2 รองชนะเลิศอันดับ 1 ได้รับเกียรติบัตร
- 6.3 รองชนะเลิศอันดับ 2 ได้รับเกียรติบัตร
- 6.4 รองชนะเลิศอันดับ 3 ได้รับเกียรติบัตร
- 6.5 รองชนะเลิศอันดับ 4 ได้รับเกียรติบัตร
- 6.6 ชมเชย ได้รับเกียรติบัตร

หมายเหตุ

- 1) โล่รางวัลมอบให้สถานศึกษา เกียรติบัตรมอบให้สถานศึกษา ผู้เข้าแข่งขัน และครูผู้ควบคุม
- 2) ผลการตัดสินของคณะกรรมการถือว่าเป็นที่สิ้นสุด

	<p>เกณฑ์ กติกา การแข่งขันทักษะวิชาชีพ ทักษะวิชาชีพระยะสั้น และทักษะพื้นฐาน ประเภทวิชาอุตสาหกรรมดิจิทัลและเทคโนโลยีสารสนเทศ กลุ่มอาชีพซอฟต์แวร์ และการประยุกต์ สาขาวิชาเทคโนโลยีสารสนเทศ สาขาวิชาคอมพิวเตอร์โปรแกรมเมอร์ ทักษะการพัฒนาระบบประเมินบุคลากรด้วยระบบเทคโนโลยีสารสนเทศสมัยใหม่ ระดับประกาศนียบัตรวิชาชีพ (ปวช.) ระดับสถานศึกษา ระดับจังหวัด ระดับภาค และระดับชาติ ปีการศึกษา 2568 – 2572</p>
--	--

<p>1. วัตถุประสงค์ของการแข่งขัน</p>
<ul style="list-style-type: none"> 1.1 เพื่อเป็นการส่งเสริมทักษะการพัฒนาระบบให้แก่ผู้เรียน 1.2 เพื่อให้ผู้เรียนได้ใช้ความรู้ความสามารถที่ได้ศึกษามาประยุกต์ใช้ให้เกิดประโยชน์ในการปฏิบัติงานจริง 1.3 เพื่อให้ผู้เรียนได้รับประสบการณ์นอกเหนือจากการศึกษาในห้องเรียน 1.4 เพื่อประชาสัมพันธ์และเผยแพร่ผลงานของสถานศึกษาในสังกัดสำนักงานคณะกรรมการการอาชีวศึกษา 1.5 เพื่อยกระดับทักษะฝีมือของผู้เรียนอาชีวศึกษาสู่มาตรฐานวิชาชีพ
<p>2. คุณสมบัติและข้อกำหนดของผู้เข้าแข่งขัน</p>
<p>2.1 คุณสมบัติ</p>
<ul style="list-style-type: none"> 2.1.1 เป็นสมาชิกประเภทสามัญขององค์การนักวิชาชีพในอนาคตแห่งประเทศไทย ระดับสถานศึกษา 2.1.2 เป็นผู้เรียนในระบบ หรือระบบทวิภาคี (ไม่เป็นพนักงานประจำบริษัท) ของสถานศึกษาสังกัดสำนักงานคณะกรรมการการอาชีวศึกษาและได้ลงทะเบียนเรียนในหลักสูตรประกาศนียบัตรวิชาชีพ (ปวช.) ยกเว้น ผู้เรียนระบบทวิศึกษา และผู้เรียนโครงการพิเศษ 2.1.3 ระดับจังหวัด ต้องผ่านการแข่งขัน และได้รับรางวัลชนะเลิศ ระดับสถานศึกษา 2.1.4 ระดับภาค ต้องผ่านการแข่งขัน และได้รับรางวัลชนะเลิศ ระดับจังหวัด 2.1.5 ระดับชาติ ต้องผ่านการแข่งขัน ได้รับรางวัลรองชนะเลิศอันดับ 1 รางวัลชนะเลิศ ระดับภาค
<p>2.2 ข้อกำหนด</p>
<ul style="list-style-type: none"> 2.2.1 ผู้เข้าแข่งขันกำลังศึกษาในสาขาวิชาเทคโนโลยีสารสนเทศ สาขาวิชาคอมพิวเตอร์โปรแกรมเมอร์ 2.2.1 ผู้เข้าแข่งขันทีมละ 3 คน ครูผู้ควบคุม 1 คน 2.2.2 ยื่นหลักฐานการสมัครตามแบบฟอร์มที่กำหนด และลงทะเบียนเข้าร่วมการแข่งขัน 2.2.3 ผู้เข้าแข่งขันแต่งกายด้วยชุดนักเรียน หรือตามที่คณะกรรมการจัดการแข่งขันกำหนด
<p>3. รายละเอียดของการแข่งขัน</p>
<p>3.1 สมรรถนะรายวิชา</p>
<ul style="list-style-type: none"> 3.1.1 เป็นผู้ที่มีสมรรถนะทางเทคนิคด้านการพัฒนาระบบ 3.1.2 สามารถประยุกต์หลักการพัฒนาระบบ 3.1.3 สามารถเลือกใช้และทำงานตามมาตรฐานการพัฒนาระบบ 3.1.4 สามารถแก้ปัญหาทางเทคนิคหน้างานควบคู่กับการใช้คู่มือ 3.1.5 เข้าใจและอธิบายสาระสำคัญของงานด้วยหลักการพัฒนาระบบถูกต้อง 3.1.6 สามารถใช้สารสนเทศเพื่อควบคุมคุณภาพของผลงานภายใต้การแนะนำจากหัวหน้างาน



เกณฑ์ กติกา การแข่งขันทักษะวิชาชีพ ทักษะวิชาชีพระยะสั้น และทักษะพื้นฐาน
ประเภทวิชาอุตสาหกรรมดิจิทัลและเทคโนโลยีสารสนเทศ กลุ่มอาชีพซอฟต์แวร์
และการประยุกต์ สาขาวิชาเทคโนโลยีสารสนเทศ สาขาวิชาคอมพิวเตอร์โปรแกรมเมอร์
ทักษะการพัฒนาระบบประเมินบุคลากรด้วยระบบเทคโนโลยีสารสนเทศสมัยใหม่
ระดับประกาศนียบัตรวิชาชีพ (ปวช.)
ระดับสถานศึกษา ระดับจังหวัด ระดับภาค และระดับชาติ ปีการศึกษา 2568 – 2572

3.1.7 มีสมรรถนะด้านการพัฒนาโปรแกรม

3.1.8 สามารถทดสอบโปรแกรมแบบ Unit Test

3.2 งานที่กำหนด

3.2.1 การออกแบบผังงาน (Flow Diagram) ตามความต้องการของผู้ใช้ (Requirement)

3.2.1.1 ผังงานระบบการเข้าสู่ระบบ (Login Flow)

3.2.1.2 ผังงานกระบวนการของฝ่ายบุคลากร

3.2.1.3 ผังงานกระบวนการของผู้รับการประเมิน

3.2.1.4 ผังงานกระบวนการของกรรมการผู้ประเมิน

3.2.1.5 ผังงานภาพรวมของระบบทั้งหมด (System Flow Overview)

3.2.2 การออกแบบฐานข้อมูล (Database Design) พร้อม ER-Diagram ด้วยเครื่องมือออนไลน์ เช่น dbdiagram.io

3.2.3 การออกแบบหน้าจอด้วยโปรแกรมสำเร็จรูป (เช่น Figma, Adobe XD, Balsamiq ฯลฯ)

3.2.3.1 Template Layout สำหรับหน้าจอเข้าสู่ระบบ (Login Screen)

3.2.3.2 Template Layout สำหรับหน้าจอหลักของระบบ (Dashboard/Overview)

3.2.3.3 Template Layout สำหรับหน้าจอบุคลากร

3.2.3.4 Template Layout สำหรับหน้าจอผู้เข้ารับการประเมิน

3.2.3.5 Template Layout สำหรับหน้าจอกรรมการผู้ประเมิน

3.2.4 การออกแบบ RESTful API สำหรับใช้งานในระบบ

3.2.4.1 ออกแบบ API ตามหลัก RESTful

3.2.4.2 ตั้งชื่อ Endpoint สื่อความหมาย และมีความสอดคล้องกัน เช่น /api/teachers, /api/scores/{id}

3.2.4.3 มีตัวอย่างรูปแบบ Response Body ที่สอดคล้องกับ HTTP Status Code

3.2.4.4 มีการออกแบบรองรับกรณีเกิด Error เช่น Unauthorized (401), Not Found (404)

3.2.4.5 มีแนวทางด้านความปลอดภัยของ API เช่น JWT Token หรือการตรวจสอบสิทธิ์ การเข้าถึง

3.2.5 พัฒนาโปรแกรมตามความต้องการของผู้ใช้

3.2.5.1 การพัฒนาระบบในส่วนของ ฝ่ายบริหารบุคลากร

1) เพิ่มหัวข้อการประเมิน

2) กำหนดช่วงเวลาการประเมิน เปิด-ปิด ระบบ



เกณฑ์ กติกา การแข่งขันทักษะวิชาชีพ ทักษะวิชาชีพระยะสั้น และทักษะพื้นฐาน
ประเภทวิชาอุตสาหกรรมดิจิทัลและเทคโนโลยีสารสนเทศ กลุ่มอาชีพซอฟต์แวร์
และการประยุกต์ สาขาวิชาเทคโนโลยีสารสนเทศ สาขาวิชาคอมพิวเตอร์โปรแกรมเมอร์
ทักษะการพัฒนาระบบประเมินบุคลากรด้วยระบบเทคโนโลยีสารสนเทศสมัยใหม่
ระดับประกาศนียบัตรวิชาชีพ (ปวช.)
ระดับสถานศึกษา ระดับจังหวัด ระดับภาค และระดับชาติ ปีการศึกษา 2568 – 2572

- 3) เพิ่มตัวชี้วัดในแต่ละหัวข้อ(ชื่อตัวชี้วัด รายละเอียด น้ำหนักคะแนน หลักฐาน)
- 4) กำหนดรูปแบบการประเมินในแต่ละตัวชี้วัด(แบบคะแนน 1 - 4 การแนบหลักฐาน pdf หรือ url)
- 5) เพิ่มข้อมูลกรรมการ สำหรับผู้รับการประเมินแต่ละคน
- 6) สรุปผลการประเมินจากกรรมการของผู้รับการประเมิน
- 7) ติดตามการประเมินของกรรมการและผู้รับการประเมิน
- 8) ติดตามการประเมินรายบุคคล
- 9) สรุปสถิติภาพรวม จากข้อมูล เช่น ค่าเฉลี่ยคะแนน

3.2.5.2 การพัฒนาระบบในส่วนของผู้รับการประเมิน

- 1) เพิ่มข้อมูล
- 2) ลงทะเบียนเพื่อใช้งานระบบ พร้อมกรอกข้อมูลเบื้องต้น
- 3) เพิ่มข้อมูลในแต่ละตัวชี้วัด
- 4) เพิ่มหลักฐาน
- 5) กรอกคะแนนการประเมินของตนเอง
- 6) ดูความคืบหน้าในการดำเนินงานของแต่ละหัวข้อ
- 7) สามารถ Export ออกมาเป็นไฟล์
- 8) ดูความเห็นของกรรมการ
- 9) ระบบเปิดโอกาสให้ขอรับการประเมินใหม่

3.2.5.3 การพัฒนาระบบในส่วนของ กรรมการผู้ประเมิน

- 1) แสดงข้อมูลของผู้ที่กรรมการต้องประเมิน
- 2) แสดงรายละเอียดการประเมิน
- 3) ให้คะแนนผู้รับการประเมิน
- 4) กรรมการให้ความเห็น
- 5) แสดงผลลัพธ์การประเมิน ของผู้รับการประเมิน
- 6) ลงนามการประเมิน โดยแนบลายเซ็น
- 7) ยกเลิกการลงนาม

3.2.6 พัฒนาระบบ Back-end การพัฒนา API

3.2.6.1 สร้าง API แบบ GET พร้อมรับค่า (Query หรือ Path Parameters)

3.2.6.2 สร้าง API แบบ POST ที่รับข้อมูลจาก Body อย่างถูกต้อง



เกณฑ์ กติกา การแข่งขันทักษะวิชาชีพ ทักษะวิชาชีพระยะสั้น และทักษะพื้นฐาน
ประเภทวิชาอุตสาหกรรมดิจิทัลและเทคโนโลยีสารสนเทศ กลุ่มอาชีพซอฟต์แวร์
และการประยุกต์ สาขาวิชาเทคโนโลยีสารสนเทศ สาขาวิชาคอมพิวเตอร์โปรแกรมเมอร์
ทักษะการพัฒนาระบบประเมินบุคลากรด้วยระบบเทคโนโลยีสารสนเทศสมัยใหม่
ระดับประกาศนียบัตรวิชาชีพ (ปวช.)
ระดับสถานศึกษา ระดับจังหวัด ระดับภาค และระดับชาติ ปีการศึกษา 2568 – 2572

- 3.2.6.3 สร้าง API สำหรับอัปโหลดไฟล์ (File Upload เช่น เอกสารประกอบการประเมิน)
- 3.2.6.4 สร้าง API Login โดยใช้ JWT Token (ซึ่งมีการลงนาม (Signing) เพื่อความปลอดภัย และใช้สำหรับตรวจสอบสิทธิ์ในการเข้าถึงระบบ)
- 3.2.6.5 มีการจัดการข้อผิดพลาด (Exception Handling) เช่น ตรวจสอบข้อมูลไม่ครบ, ไม่พบข้อมูล
- 3.2.6.6 API ส่ง Response ที่เหมาะสม เช่น JSON มี status, message เพิ่มเติม, data อย่างเป็นระบบ
- 3.2.6.7 มีคำอธิบาย API แต่ละ Service
- 3.2.6.8 ระบุ parameter ที่ใช้ในแต่ละ API เช่น query, path, body อย่างชัดเจน
- 3.2.6.9 โค้ด Back-end มีโครงสร้างดี แยกไฟล์, ใช้ router, async/await อย่างเหมาะสม
- 3.2.6.10 API มีความปลอดภัย และมีระบบตรวจสอบสิทธิ์ก่อนเข้าถึงข้อมูล"
- 3.2.7 การทดสอบโปรแกรม โดยดำเนินการ Finish detail design process มีดังนี้
 - 3.2.7.1 ทดสอบระบบ Login (เช่น ทดสอบ Username/Password ถูก-ผิด)
 - 3.2.7.2 ทดสอบการ Insert ข้อมูล (เพิ่มข้อมูลใหม่ เช่น ผู้ใช้งานหรือแบบประเมิน)
 - 3.2.7.3 ทดสอบการ Update ข้อมูล (แก้ไขข้อมูลเดิมแล้วตรวจสอบผลลัพธ์)
 - 3.2.7.4 ดำเนินการ Validate ข้อมูลก่อนส่ง เช่น ตรวจสอบช่องว่าง / รูปแบบอีเมล / ความยาว
 - 3.2.7.5 ทดสอบฟังก์ชันเฉพาะจุด เช่น ฟังก์ชันคำนวณคะแนน, การเรียงข้อมูล
 - 3.2.7.6 ทดสอบ Service API อย่างน้อย 3 รายการ (เช่น POST, GET, PUT)
 - 3.2.7.7 ใช้ Inspect/DevTools ตรวจสอบ Console และ Network ว่าไม่มี Error
 - 3.2.7.8 ทดสอบการแสดงผลแบบ Responsive (รองรับทั้งหน้าจอมือถือและ Desktop)
 - 3.2.7.9 ทดสอบฟังก์ชันเฉพาะจุด เช่น ฟังก์ชันคำนวณคะแนน, การเรียงข้อมูล
 - 3.2.7.10 ดำเนินการ Validate ข้อมูลก่อนส่ง เช่น ตรวจสอบช่องว่าง / รูปแบบอีเมล / ความยาว
- 3.2.8 Function พิเศษเพื่อความท้าทาย ขึ้นอยู่กับคณะกรรมการ
 - 3.2.8.1 Function ด้านการแสดงผลข้อมูล
 - 3.2.8.2 Function ตรวจสอบข้อมูล
 - 3.2.8.3 Function การ Upload
 - 3.2.8.4 Function การ Backup/Restore
 - 3.2.8.5 Function การแสดงผล Report
 - 3.2.8.6 Function อื่น ๆ



เกณฑ์ กติกา การแข่งขันทักษะวิชาชีพ ทักษะวิชาชีพระยะสั้น และทักษะพื้นฐาน
ประเภทวิชาอุตสาหกรรมดิจิทัลและเทคโนโลยีสารสนเทศ กลุ่มอาชีพซอฟต์แวร์
และการประยุกต์ สาขาวิชาเทคโนโลยีสารสนเทศ สาขาวิชาคอมพิวเตอร์โปรแกรมเมอร์
ทักษะการพัฒนาระบบประเมินบุคลากรด้วยระบบเทคโนโลยีสารสนเทศสมัยใหม่
ระดับประกาศนียบัตรวิชาชีพ (ปวช.)
ระดับสถานศึกษา ระดับจังหวัด ระดับภาค และระดับชาติ ปีการศึกษา 2568 – 2572

3.3 กำหนดการแข่งขัน

- 3.3.1 ผู้เข้าแข่งขันในแต่ละทีม ต้องรายงานตัวก่อนการแข่งขัน 30 นาที
- 3.3.2 ผู้เข้าแข่งขันต้องแต่งกายโดยใช้เครื่องแบบของสถานศึกษาที่สังกัด
- 3.3.3 ผู้เข้าแข่งขันในแต่ละทีมต้องนำเครื่องคอมพิวเตอร์หรือเครื่องคอมพิวเตอร์โน้ตบุ๊ก 1 เครื่อง พร้อม Driver ส่งในวันแรกของการลงทะเบียนเข้าร่วมการแข่งขัน ก่อนเวลา 12.00 น.
- 3.3.4 เวลาที่ใช้ในการแข่งขัน จำนวน 4 วัน โดย **วันแรก** ช่วงเช้า ลงทะเบียน และส่งมอบเครื่องคอมพิวเตอร์ ช่วงบ่าย ตรวจสอบความพร้อมเครื่องคอมพิวเตอร์สำหรับการแข่งขัน ที่คณะกรรมการจัดไว้ให้ จำนวน 2 ชุด และอบรมชี้แจงการใช้โปรแกรมตามที่คณะกรรมการเตรียมไว้ให้ และหลังจากนั้น คณะกรรมการจะทำการตั้งค่าให้อยู่ในสภาพเดิม **วันที่สอง** เริ่มการแข่งขันเวลา 09.00 – 15.00 น. โดยใช้เวลา 6 ชั่วโมง (รวมเวลาการรับประทานอาหาร) **วันที่สาม** นำเสนอผลงานในภาพรวม และ ขั้นตอนวิธีการ ไม่เกินทีมละ 10 นาที ในการตอบคำถามคณะกรรมการ ไม่เกินทีมละ 3 คำถามโดยที่คำถามถูกเตรียมไว้แล้ว ไม่เกิน 5 นาที **วันที่สี่** ประกาศผลการแข่งขัน
- 3.3.5 ขณะทำการแข่งขันไม่อนุญาตให้ผู้เข้าแข่งขันออกนอกบริเวณที่กำหนด ยกเว้นได้รับอนุญาตเท่านั้น
- 3.3.6 ไม่อนุญาตให้ผู้เข้าแข่งขันนำหนังสือ เอกสาร อุปกรณ์บันทึกข้อมูลและเครื่องมือสื่อสารทุกชนิดเข้าห้องแข่งขัน
- 3.3.8 ระเบียบและรายละเอียดในการจัดการแข่งขัน ให้คณะกรรมการจัดการแข่งขันแต่ละระดับที่รับผิดชอบเป็นผู้กำหนด และแจ้งให้สถานศึกษาที่เข้าร่วมการแข่งขันทราบก่อนการแข่งขันไม่น้อยกว่า 15 วัน
- 3.3.9 ผู้เข้าแข่งขันจะต้องปฏิบัติตามเกณฑ์ กติกา และรายละเอียดการจัดการแข่งขัน

3.4 สิ่งที่ต้องเตรียม

3.4.1 สิ่งที่ต้องเตรียม

เครื่องคอมพิวเตอร์ (PC) หรือเครื่องคอมพิวเตอร์โน้ตบุ๊ก (Laptop) (สามารถใช้จอภาพคอมพิวเตอร์ต่อพ่วงได้) จำนวน 1 เครื่อง ต่อ 1 ทีม พร้อม Diver ให้นำส่งในวันแรกของการลงทะเบียนเข้าร่วมการแข่งขัน และตอบข้อซักถามคณะกรรมการดำเนินการในกรณีที่มีข้อสงสัย (คณะกรรมการดำเนินการต้องลบข้อมูลในเครื่องและผู้เข้าแข่งขันติดตั้งโปรแกรมใหม่ทั้งหมดตามข้อสิ่งที่ผู้ดำเนินการจัดการแข่งขันกำหนด)

3.4.2 สิ่งที่ต้องดำเนินการจัดการแข่งขันต้องเตรียม

3.4.2.1 ระบบเครือข่ายแบบสายสัญญาณ พร้อมเครื่องแม่ข่ายสำหรับใช้ในการแข่งขัน

3.4.2.2 Firewall สำหรับกำหนดนโยบายในกรณีใช้งานอินเทอร์เน็ต



เกณฑ์ กติกา การแข่งขันทักษะวิชาชีพ ทักษะวิชาชีพระยะสั้น และทักษะพื้นฐาน
ประเภทวิชาอุตสาหกรรมดิจิทัลและเทคโนโลยีสารสนเทศ กลุ่มอาชีพซอฟต์แวร์
และการประยุกต์ สาขาวิชาเทคโนโลยีสารสนเทศ สาขาวิชาคอมพิวเตอร์โปรแกรมเมอร์
ทักษะการพัฒนาระบบประเมินบุคลากรด้วยระบบเทคโนโลยีสารสนเทศสมัยใหม่
ระดับประกาศนียบัตรวิชาชีพ (ปวช.)
ระดับสถานศึกษา ระดับจังหวัด ระดับภาค และระดับชาติ ปีการศึกษา 2568 – 2572

- 3.4.2.3 เครื่องคอมพิวเตอร์สำหรับทีมเข้าแข่งขัน จำนวนทีมละ 2 เครื่อง พร้อมระบบปฏิบัติการ
ไม่ต่ำกว่า Windows 11
- 3.4.2.4 โปรแกรมจัดเตรียมให้ได้แก่ VSCode และ Extension พื้นฐาน VS Code for Node.js,
npm Intellisense, ESLint , Prettier-Code formatter , Path Intellisense ,
DotENV , Thunder Client , Vue 3 Snippets ,Vue VSCode Snippets , Git
- 3.4.2.5 Node.js เวอร์ชันไม่ต่ำกว่า 18 ,
- 3.4.2.6 MySQL , MariaDB , HeidiSQL , DBeaver , โปรแกรมสำหรับออกแบบ Network
Diagram และ Database Diagram
- 3.4.2.7 Template Node.js ตั้งต้นในการพัฒนา ได้แก่ express , cors , dotenv ,
jsonwebtoken , express-validator , multer , express-fileupload
- 3.4.2.8 Template Vue.js ตั้งต้นในการพัฒนา ได้แก่ vite-plugin-vuetify , vuetifyjs ,
@mdi/font , axios , jwt-decode , nuxt , pinia , router, vue , vue-router ,
tailwindcss

ทั้งนี้อาจมีการเพิ่มเติมหรือเปลี่ยนแปลงเทคโนโลยี เครื่องมือ ที่เกี่ยวข้องตามความเหมาะสม
โดยให้ยึดประกาศหรือข้อกำหนดจากคณะกรรมการกลางเป็นหลัก และจะแจ้งให้ทราบล่วงหน้า
ก่อนวันแข่งขัน ไม่น้อยกว่า 15 วัน

3.5 เกณฑ์การตัดสินหรือเกณฑ์การให้คะแนน

เกณฑ์การให้คะแนน 100 คะแนน แบ่งออกเป็น 9 ส่วน ดังนี้

- 3.5.1 การออกแบบผังงาน (Flow Diagram) ตามความต้องการของผู้ใช้ โดยใช้โปรแกรมสำเร็จรูป
ที่กรรมการจัดเตรียมให้ (5 คะแนน)
- 3.5.2 การออกแบบฐานข้อมูล (Database Design) พร้อม ER-Diagram โดยใช้โปรแกรมสำเร็จรูป
ที่กรรมการจัดเตรียมให้ (5 คะแนน)
- 3.5.3 การออกแบบหน้าจอด้วยโปรแกรมสำเร็จรูป ที่กรรมการจัดเตรียมให้ (5 คะแนน)
- 3.5.4 การออกแบบ RESTful API สำหรับใช้งานในระบบ (5 คะแนน)
- 3.5.5 พัฒนาระบบตามความต้องการของผู้ใช้ (30 คะแนน)
 - 3.5.5.1 การพัฒนาระบบในส่วนของ ฝ่ายบริหารบุคลากร (14 คะแนน)
 - 3.5.5.2 การพัฒนาระบบในส่วนของผู้รับการประเมิน (8 คะแนน)
 - 3.5.5.3 การพัฒนาระบบในส่วนของ กรรมการผู้ประเมิน (8 คะแนน)
- 3.5.6 พัฒนาระบบ Back-end การพัฒนา API (10 คะแนน)



เกณฑ์ กติกา การแข่งขันทักษะวิชาชีพ ทักษะวิชาชีพระยะสั้น และทักษะพื้นฐาน
ประเภทวิชาอุตสาหกรรมดิจิทัลและเทคโนโลยีสารสนเทศ กลุ่มอาชีพซอฟต์แวร์
และการประยุกต์ สาขาวิชาเทคโนโลยีสารสนเทศ สาขาวิชาคอมพิวเตอร์โปรแกรมเมอร์
ทักษะการพัฒนาระบบประเมินบุคลากรด้วยระบบเทคโนโลยีสารสนเทศสมัยใหม่
ระดับประกาศนียบัตรวิชาชีพ (ปวช.)
ระดับสถานศึกษา ระดับจังหวัด ระดับภาค และระดับชาติ ปีการศึกษา 2568 – 2572

3.5.7 การทดสอบโปรแกรม โดยดำเนินการ Finish detail design process (10 คะแนน)

3.5.8 โจทย์พิเศษเพิ่มความท้าทาย (20 คะแนน)

3.5.9 การนำเสนอผลงาน (10 คะแนน)

หมายเหตุ

- 1) ในระดับ จังหวัด และ ภาค แข่งขันในรูปแบบ Web Application
- 2) ในระดับ ชาติ แข่งขันในรูปแบบ Web Application และ Mobile Application

ที่	รายละเอียด	คะแนนเต็ม	คะแนนที่ได้	หมายเหตุ
ส่วนที่ 1 การออกแบบผังงาน (Flow Diagram) ตามความต้องการของผู้ใช้ (5 คะแนน)				
1.1	จัดทำผังงานระบบการเข้าสู่ระบบ (Login Flow)	1		
1.2	จัดทำผังงานกระบวนการของฝ่ายบุคลากร	1		
1.3	จัดทำผังงานกระบวนการของผู้รับการประเมิน	1		
1.4	จัดทำผังงานกระบวนการของกรรมการผู้ประเมิน	1		
1.5	จัดทำผังงานภาพรวมของระบบทั้งหมด (System Flow Overview)	1		
ส่วนที่ 2 การออกแบบฐานข้อมูล (Database Design) พร้อม ER-Diagram (5 คะแนน)				
2.1	มีการสร้างฐานข้อมูลอย่างน้อย 3 ตาราง	1		
2.2	ตารางฐานข้อมูลมีความสัมพันธ์กันอย่างเหมาะสม (Relational Design)	1		
2.3	มีการเลือกใช้ประเภทข้อมูล (Data Type) ได้เหมาะสมกับชนิดของข้อมูล	1		
2.4	แสดง ER-Diagram ที่สามารถอธิบายโครงสร้างได้อย่างถูกต้องและสมบูรณ์	1		
2.5	มีการตั้งชื่อตารางและฟิลด์สอดคล้องกับวัตถุประสงค์ของระบบ และเป็นไปตามมาตรฐานการเขียนชื่อทางเทคนิค (Naming Conventions)	1		



เกณฑ์ กติกา การแข่งขันทักษะวิชาชีพ ทักษะวิชาชีพระยะสั้น และทักษะพื้นฐาน
ประเภทวิชาอุตสาหกรรมดิจิทัลและเทคโนโลยีสารสนเทศ กลุ่มอาชีพซอฟต์แวร์
และการประยุกต์ สาขาวิชาเทคโนโลยีสารสนเทศ สาขาวิชาคอมพิวเตอร์โปรแกรมเมอร์
ทักษะการพัฒนาระบบประเมินบุคลากรด้วยระบบเทคโนโลยีสารสนเทศสมัยใหม่
ระดับประกาศนียบัตรวิชาชีพ (ปวช.)
ระดับสถานศึกษา ระดับจังหวัด ระดับภาค และระดับชาติ ปีการศึกษา 2568 – 2572

ที่	รายละเอียด	คะแนนเต็ม	คะแนนที่ได้	หมายเหตุ
ส่วนที่ 3 การออกแบบหน้าจอด้วยโปรแกรมสำเร็จรูป (5 คะแนน)				
3.1	มี Template Layout สำหรับหน้าจอบุคลากร	1		
3.2	มี Template Layout สำหรับหน้าจอผู้เข้ารับการประเมิน	1		
3.3	มี Template Layout สำหรับหน้าจอกรรมการผู้ประเมิน	1		
3.4	มี Template Layout สำหรับหน้าจอหลักของระบบ (Dashboard/Overview)	1		
3.5	มี Template Layout สำหรับหน้าจอเข้าสู่ระบบ (Login Screen)"	1		
ส่วนที่ 4 การออกแบบ RESTful API สำหรับใช้งานในระบบ (5 คะแนน)				
4.1	ออกแบบ API ตามหลัก RESTful (เช่น ใช้ GET, POST, PUT, DELETE อย่างเหมาะสม)	1		
4.2	ตั้งชื่อ Endpoint สื่อความหมาย และมีความสอดคล้องกัน เช่น /api/teachers, /api/scores/{id}	1		
4.3	มีตัวอย่างรูปแบบ Response Body ที่สอดคล้องกับ HTTP Status Code อย่างเหมาะสม	1		
4.4	มีการออกแบบรองรับกรณีเกิด Error เช่น Unauthorized (401), Not Found (404)	1		
4.5	มีแนวทางด้านความปลอดภัยของ API เช่น JWT , Token หรือการตรวจสอบสิทธิ์การเข้าถึง	1		
5.1 การพัฒนาระบบในส่วนของ ฝ่ายบริหารบุคลากร (14 คะแนน)				
5.1.1	เพิ่มหัวข้อการประเมินได้	1		
5.1.2	กำหนดช่วงเวลาเปิด/ปิดการประเมินได้ (กำหนดวันเริ่ม-สิ้นสุด)	1		
5.1.3	เพิ่มตัวชี้วัดในแต่ละหัวข้อได้ โดยประกอบด้วย ชื่อ, รายละเอียด, น้ำหนักคะแนน, และหลักฐานที่ใช้แนบ	1		



เกณฑ์ กติกา การแข่งขันทักษะวิชาชีพ ทักษะวิชาชีพระยะสั้น และทักษะพื้นฐาน
ประเภทวิชาอุตสาหกรรมดิจิทัลและเทคโนโลยีสารสนเทศ กลุ่มอาชีพซอฟต์แวร์
และการประยุกต์ สาขาวิชาเทคโนโลยีสารสนเทศ สาขาวิชาคอมพิวเตอร์โปรแกรมเมอร์
ทักษะการพัฒนาระบบประเมินบุคลากรด้วยระบบเทคโนโลยีสารสนเทศสมัยใหม่
ระดับประกาศนียบัตรวิชาชีพ (ปวช.)
ระดับสถานศึกษา ระดับจังหวัด ระดับภาค และระดับชาติ ปีการศึกษา 2568 – 2572

ที่	รายละเอียด	คะแนนเต็ม	คะแนนที่ได้	
5.1.4	กำหนดรูปแบบการประเมินในแต่ละตัวชี้วัด			
	กำหนดรูปแบบการประเมินแบบตัวเลือก“มี/ไม่มี” ได้	1		
	1) กำหนดรูปแบบการประเมินแบบสเกลคะแนน 1-4 ได้ พร้อมคำอธิบายระดับ: -ระดับ 1 หมายถึง ปฏิบัติได้ต่ำกว่าระดับการปฏิบัติที่ คาดหวังมาก -ระดับ 2 หมายถึง ปฏิบัติได้ต่ำกว่าระดับการปฏิบัติที่ คาดหวัง -ระดับ 3 หมายถึง ปฏิบัติได้ตามระดับการปฏิบัติที่ คาดหวัง -ระดับ 4 หมายถึง ปฏิบัติได้สูงกว่าระดับการปฏิบัติที่ คาดหวัง	1		
5.1.5	แนบหลักฐานประกอบการประเมินได้ เช่น PDF, รูปภาพ หรือ URL	1		
5.1.6	จัดการข้อมูลผู้รับการประเมิน	1		
5.1.7	เพิ่มรายชื่อกรรมการผู้ประเมินได้	1		
5.1.8	มอบหมายกรรมการให้ประเมินผู้รับการประเมิน แต่ละคนได้	1		
5.1.9	กำหนดบทบาทของกรรมการได้ เช่น ประธาน / กรรมการร่วม	1		
5.1.10	แสดงผลสรุปการประเมินรายการกรรมการ (ประเมินผู้รับ การประเมินแต่ละคน)	1		
5.1.11	ติดตามสถานะการประเมินของกรรมการแต่ละคนได้	1		
5.1.12	ติดตามสถานะการประเมินของผู้รับการประเมินได้	1		
5.1.13	แสดงรายงานผลการประเมินรายบุคคลได้	1		



เกณฑ์ กติกา การแข่งขันทักษะวิชาชีพ ทักษะวิชาชีพระยะสั้น และทักษะพื้นฐาน
ประเภทวิชาอุตสาหกรรมดิจิทัลและเทคโนโลยีสารสนเทศ กลุ่มอาชีพซอฟต์แวร์
และการประยุกต์ สาขาวิชาเทคโนโลยีสารสนเทศ สาขาวิชาคอมพิวเตอร์โปรแกรมเมอร์
ทักษะการพัฒนาระบบประเมินบุคลากรด้วยระบบเทคโนโลยีสารสนเทศสมัยใหม่
ระดับประกาศนียบัตรวิชาชีพ (ปวช.)
ระดับสถานศึกษา ระดับจังหวัด ระดับภาค และระดับชาติ ปีการศึกษา 2568 – 2572

ที่	รายละเอียด	คะแนนเต็ม	คะแนนที่ได้	หมายเหตุ
5.2 การพัฒนาระบบในส่วนของผู้รับการประเมิน (8 คะแนน)				
5.2.1	ลงทะเบียนเพื่อใช้งานระบบได้ พร้อมกรอกข้อมูลเบื้องต้น	1		
5.2.2	เพิ่มข้อมูลในแต่ละตัวชีวิตได้	1		
5.2.3	เพิ่มหลักฐานได้	1		
5.2.4	กรอกคะแนนการประเมินของตนเองได้	1		
5.2.5	ดูความคืบหน้าในการดำเนินงานของแต่ละหัวข้อ	1		
5.2.6	สามารถ Export ออกมาเป็นไฟล์ ได้	1		
5.2.7	ดูความเห็นของกรรมการได้	1		
5.2.8	ระบบเปิดโอกาสให้ขอรับการประเมินใหม่	1		
5.3 การพัฒนาระบบในส่วนของ กรรมการผู้ประเมิน (8 คะแนน)				
5.3.1	แสดงข้อมูลของผู้ที่กรรมการต้องประเมิน	1		
5.3.2	แสดงรายละเอียดการประเมิน	1		
5.3.3	แสดงคะแนนที่ผู้รับการประเมิน ประเมินตนเอง	1		
5.3.4	ให้คะแนนผู้รับการประเมิน	1		
5.3.5	กรรมการให้ความเห็นได้	1		
5.3.6	แสดงผลลัพธ์การประเมิน ของผู้รับการประเมินได้	1		
5.3.7	ลงนามการประเมิน โดยแนบลายเซ็น	1		
5.3.8	ยกเลิกการลงนาม ได้	1		
ส่วนที่ 6 พัฒนาระบบ Back-end การพัฒนา API (10 คะแนน)				
6.1	สร้าง API แบบ GET พร้อมรับค่า (Query หรือ Path Parameters)	1		
6.2	สร้าง API แบบ POST ที่รับข้อมูลจาก Body อย่างถูกต้อง	1		
6.3	สร้าง API สำหรับอัปโหลดไฟล์ (File Upload เช่น เอกสารประกอบการประเมิน)	1		



เกณฑ์ กติกา การแข่งขันทักษะวิชาชีพ ทักษะวิชาชีพระยะสั้น และทักษะพื้นฐาน
ประเภทวิชาอุตสาหกรรมดิจิทัลและเทคโนโลยีสารสนเทศ กลุ่มอาชีพซอฟต์แวร์
และการประยุกต์ สาขาวิชาเทคโนโลยีสารสนเทศ สาขาวิชาคอมพิวเตอร์โปรแกรมเมอร์
ทักษะการพัฒนาระบบประเมินบุคลากรด้วยระบบเทคโนโลยีสารสนเทศสมัยใหม่
ระดับประกาศนียบัตรวิชาชีพ (ปวช.)
ระดับสถานศึกษา ระดับจังหวัด ระดับภาค และระดับชาติ ปีการศึกษา 2568 – 2572

ที่	รายละเอียด	คะแนนเต็ม	คะแนนที่ได้	หมายเหตุ
6.4	สร้าง API Login โดยใช้ JWT Token (ซึ่งมีการลงนาม (Signing) เพื่อความปลอดภัย และใช้สำหรับตรวจสอบสิทธิ์ในการเข้าถึงระบบ)	1		
6.5	มีการจัดการข้อผิดพลาด (Exception Handling) เช่น ตรวจสอบข้อมูลไม่ครบ, ไม่พบข้อมูล	1		
6.6	API ส่ง Response ที่เหมาะสม เช่น JSON มี status, message เพิ่มเติม, data อย่างเป็นระบบ	1		
6.7	มีคำอธิบาย API แต่ละ Service	1		
6.8	ระบุ parameter ที่ใช้ในแต่ละ API เช่น query, path, body อย่างชัดเจน	1		
6.9	โค้ด Back-end มีโครงสร้างดี แยกไฟล์, ใช้ router, async/await อย่างเหมาะสม	1		
6.10	API มีความปลอดภัย และมีระบบตรวจสอบสิทธิ์ก่อนเข้าถึงข้อมูล	1		
ส่วนที่ 7 การทดสอบโปรแกรม โดยดำเนินการ Finish detail design process (10 คะแนน)				
7.1	ทดสอบระบบ Login (เช่น ทดสอบ Username/Password ถูก-ผิด)	1		
7.2	ทดสอบการ Insert ข้อมูล (เพิ่มข้อมูลใหม่ เช่น ผู้ใช้งาน หรือแบบประเมิน)	1		
7.3	ทดสอบการ Update ข้อมูล (แก้ไขข้อมูลเดิมแล้ว ตรวจสอบผลลัพธ์)	1		
7.4	ดำเนินการ Validate ข้อมูลก่อนส่ง เช่น ตรวจสอบ ช่องว่าง / รูปแบบอีเมล / ความยาว	1		
7.5	ทดสอบฟังก์ชันเฉพาะจุด เช่น ฟังก์ชันคำนวณคะแนน, การเรียงข้อมูล	1		
7.6	ทดสอบ Service API อย่างน้อย 3 รายการ (เช่น POST, GET, PUT)	1		



เกณฑ์ กติกา การแข่งขันทักษะวิชาชีพ ทักษะวิชาชีพระยะสั้น และทักษะพื้นฐาน
ประเภทวิชาอุตสาหกรรมดิจิทัลและเทคโนโลยีสารสนเทศ กลุ่มอาชีพซอฟต์แวร์
และการประยุกต์ สาขาวิชาเทคโนโลยีสารสนเทศ สาขาวิชาคอมพิวเตอร์โปรแกรมเมอร์
ทักษะการพัฒนาระบบประเมินบุคลากรด้วยระบบเทคโนโลยีสารสนเทศสมัยใหม่
ระดับประกาศนียบัตรวิชาชีพ (ปวช.)
ระดับสถานศึกษา ระดับจังหวัด ระดับภาค และระดับชาติ ปีการศึกษา 2568 – 2572

ที่	รายละเอียด	คะแนนเต็ม	คะแนนที่ได้	หมายเหตุ
7.7	ใช้ Inspect/DevTools ตรวจสอบ Console และ Network ว่าไม่มี Error	1		
7.8	ทดสอบการแสดงผลแบบ Responsive (รองรับทั้งหน้าจอมือถือและ Desktop)	1		
ส่วนที่ 8 โจทย์พิเศษเพิ่มความท้าทาย (20 คะแนน)				
8.1	Function ด้านการแสดงผลข้อมูล	2		
8.2	Function ตรวจสอบข้อมูล	2		
8.3	Function การ Upload	5		
8.4	Function การ Backup/Restore	2		
8.5	Function การแสดง Report	3		
8.6	Function อื่น ๆ	6		
ส่วนที่ 9 การนำเสนอผลงาน (10 คะแนน)				
9.1	การตอบคำถามจากคณะกรรมการ จากชุดคำถาม Backend Frontend และ แนวทางการแก้ปัญหา 5 นาที	3		
9.2	นำเสนอวิธีการทำงานร่วมกัน โดยกระจายการทำงานกัน อย่างเหมาะสม	3		
9.3	บุคลิกภาพ	3		
9.4	การนำเสนอภายในระยะเวลาที่กำหนด 10 นาที	1		
รวม		100		

- 3.5.6 กรณีผู้เข้าแข่งขันไม่ปฏิบัติตามเกณฑ์ กติกา และรายละเอียดการแข่งขัน คณะกรรมการตัดสินจะไม่พิจารณาผลคะแนนและจัดลำดับ หรือพิจารณาโทษตามข้อกำหนดของเกณฑ์ กติกา
- 3.5.10 ผลการตัดสินต้องผ่านความเห็นชอบของกรรมการบริหารองค์การนักวิชาชีพในอนาคตแห่งประเทศไทย แต่ละระดับ
- 3.5.11 ให้ประกาศผลการแข่งขันโดยเปิดเผยและแสดงให้สาธารณชนทราบ



เกณฑ์ กติกา การแข่งขันทักษะวิชาชีพ ทักษะวิชาชีพระยะสั้น และทักษะพื้นฐาน
ประเภทวิชาอุตสาหกรรมดิจิทัลและเทคโนโลยีสารสนเทศ กลุ่มอาชีพซอฟต์แวร์
และการประยุกต์ สาขาวิชาเทคโนโลยีสารสนเทศ สาขาวิชาคอมพิวเตอร์โปรแกรมเมอร์
ทักษะการพัฒนาระบบประเมินบุคลากรด้วยระบบเทคโนโลยีสารสนเทศสมัยใหม่
ระดับประกาศนียบัตรวิชาชีพ (ปวช.)
ระดับสถานศึกษา ระดับจังหวัด ระดับภาค และระดับชาติ ปีการศึกษา 2568 – 2572

3.6 คณะกรรมการตัดสิน

- 3.6.1 ระดับจังหวัด ให้มีคณะกรรมการตัดสิน ไม่เกิน 7 คน โดยประธานกรรมการบริหารองค์การ
นักวิชาชีพในอนาคตแห่งประเทศไทย ระดับจังหวัด เป็นผู้แต่งตั้ง
- 3.6.2 ระดับภาค และระดับชาติ ให้มีคณะกรรมการตัดสิน ไม่เกิน 7 คน
- 3.6.3 กรณีมีความจำเป็นต้องเพิ่มจำนวนกรรมการตัดสิน ให้อยู่ในดุลยพินิจของคณะกรรมการบริหาร
องค์การนักวิชาชีพในอนาคตแห่งประเทศไทย แต่ละระดับ

3.7 คณะกรรมการดำเนินงาน

- 3.7.1 ระดับจังหวัด ให้มีคณะกรรมการดำเนินงาน โดยประธานกรรมการบริหารองค์การนักวิชาชีพ
ในอนาคตแห่งประเทศไทย ระดับจังหวัด เป็นผู้แต่งตั้ง
- 3.7.2 ระดับภาค ให้มีคณะกรรมการดำเนินงาน โดยอยู่ในดุลยพินิจของคณะกรรมการบริหารองค์การ
นักวิชาชีพในอนาคตแห่งประเทศไทย ระดับภาค ประธานกรรมการบริหารองค์การนักวิชาชีพใน
อนาคตแห่งประเทศไทย ระดับภาค เป็นผู้แต่งตั้ง
- 3.7.3 ระดับชาติ ให้มีคณะกรรมการดำเนินงาน ไม่เกิน 15 คน โดยมีผู้แทนของแต่ละภาค ๆ ละ 1 คน
และภาคที่เป็นเจ้าภาพเสนอรายชื่อคณะกรรมการในภาค จำนวน 11 คน เลขธิการคณะกรรมการ
การอาชีวศึกษา อาชีวศึกษา หรือรองเลขธิการคณะกรรมการการอาชีวศึกษาที่ได้รับมอบหมาย
เป็นผู้แต่งตั้ง
- 3.7.4 กรณีมีความจำเป็นต้องเพิ่มจำนวนคณะกรรมการดำเนินงาน เกิน 15 คน ให้อยู่ในดุลยพินิจ
ของคณะกรรมการบริหารองค์การนักวิชาชีพในอนาคตแห่งประเทศไทย แต่ละระดับ

4. การพิจารณาเหรียญรางวัลตามเกณฑ์มาตรฐาน

- 4.1 คะแนน 80 ขึ้นไป ระดับเหรียญทอง
- 4.2 คะแนน 70 - 79 ระดับเหรียญเงิน
- 4.3 คะแนน 60 - 69 ระดับเหรียญทองแดง



เกณฑ์ กติกา การแข่งขันทักษะวิชาชีพ ทักษะวิชาชีพระยะสั้น และทักษะพื้นฐาน
ประเภทวิชาอุตสาหกรรมดิจิทัลและเทคโนโลยีสารสนเทศ กลุ่มอาชีพซอฟต์แวร์
และการประยุกต์ สาขาวิชาเทคโนโลยีสารสนเทศ สาขาวิชาคอมพิวเตอร์โปรแกรมเมอร์
ทักษะการพัฒนาระบบประเมินบุคลากรด้วยระบบเทคโนโลยีสารสนเทศสมัยใหม่
ระดับประกาศนียบัตรวิชาชีพ (ปวช.)
ระดับสถานศึกษา ระดับจังหวัด ระดับภาค และระดับชาติ ปีการศึกษา 2568 – 2572

5. การจัดอันดับรางวัล

- 5.1 ชนะเลิศ ได้คะแนนสูงสุด
- 5.2 รองชนะเลิศอันดับ 1 ได้คะแนนรองจากรางวัลชนะเลิศ
- 5.3 รองชนะเลิศอันดับ 2 ได้คะแนนรองจากรางวัลรองชนะเลิศอันดับ 1
- 5.4 รองชนะเลิศอันดับ 3 ได้คะแนนรองจากรางวัลรองชนะเลิศอันดับ 2
- 5.5 รองชนะเลิศอันดับ 4 ได้คะแนนรองจากรางวัลรองชนะเลิศอันดับ 3
- 5.6 ชมเชย ได้คะแนนรองจากรางวัลรองชนะเลิศอันดับ 4
และมีคะแนนอยู่ในระดับเหรียญทองแดงขึ้นไป


หมายเหตุ รางวัลลำดับที่ 5.1 - 5.5 ต้องไม่ครองตำแหน่งร่วมกัน

6. รางวัลที่ได้รับ

- 6.1 ชนะเลิศ ได้รับโล่พร้อมเกียรติบัตร (ระดับภาคและระดับชาติ)
- 6.2 รองชนะเลิศอันดับ 1 ได้รับเกียรติบัตร
- 6.3 รองชนะเลิศอันดับ 2 ได้รับเกียรติบัตร
- 6.4 รองชนะเลิศอันดับ 3 ได้รับเกียรติบัตร
- 6.5 รองชนะเลิศอันดับ 4 ได้รับเกียรติบัตร
- 6.6 ชมเชย ได้รับเกียรติบัตร

หมายเหตุ

- 1) โล่รางวัลมอบให้สถานศึกษา เกียรติบัตรมอบให้สถานศึกษา ผู้เข้าแข่งขัน และครูผู้ควบคุม
- 2) ผลการตัดสินของคณะกรรมการถือว่าเป็นที่สิ้นสุด

	<p>เกณฑ์ กติกา การแข่งขันทักษะวิชาชีพ ทักษะวิชาชีพระยะสั้น และทักษะพื้นฐาน ประเภทวิชา อุตสาหกรรมดิจิทัลและเทคโนโลยีสารสนเทศ กลุ่มอาชีพซอฟต์แวร์และการประยุกต์ สาขาวิชาเทคโนโลยีสารสนเทศ สาขาวิชาคอมพิวเตอร์โปรแกรมเมอร์ สาขาวิชาเครือข่ายคอมพิวเตอร์และความปลอดภัย ทักษะเทคโนโลยีสารสนเทศด้านโปรแกรมและเครือข่ายด้วยกระบวนการ DevOps ระดับประกาศนียบัตรวิชาชีพชั้นสูง (ปวส.) ระดับสถานศึกษา ระดับจังหวัด ระดับภาค และระดับชาติ ปีการศึกษา 2568 - 2572</p>
---	--

1. วัตถุประสงค์ของการแข่งขัน
 - 1.1 เพื่อส่งเสริมและพัฒนาทักษะความรู้ความสามารถของผู้เรียนอาชีวศึกษาในการออกแบบ พัฒนา และประยุกต์ใช้ IoT Application ด้วย Node.js
 - 1.2 เพื่อให้ผู้เรียนเข้าใจและสามารถประยุกต์ใช้ กระบวนการ DevOps ในการพัฒนาและบริหารจัดการระบบ IoT ได้อย่างมีประสิทธิภาพ
 - 1.3 เพื่อให้ผู้เรียนสามารถสร้างสรรค์ นวัตกรรม IoT Application ที่ตอบโจทย์ความต้องการหรือแก้ปัญหา ในชีวิตประจำวัน ภาคอุตสาหกรรม หรือภาคบริการ
 - 1.4 เพื่อส่งเสริมการคิดวิเคราะห์ การออกแบบระบบ และการนำเทคโนโลยีมาใช้ให้เกิดประโยชน์สูงสุด
 - 1.5 เพื่อยกระดับทักษะฝีมือของผู้เรียนอาชีวศึกษาให้สอดคล้องกับความต้องการของตลาดแรงงานในยุคดิจิทัล และก้าวสู่มาตรฐานวิชาชีพ
2. คุณสมบัติและข้อกำหนดของผู้เข้าแข่งขัน
 - 2.1 คุณสมบัติ
 - 2.1.1 เป็นสมาชิกประเภทสามัญขององค์กรนักวิชาชีพในอนาคตแห่งประเทศไทย ระดับสถานศึกษา
 - 2.1.2 เป็นผู้เรียนในระบบ หรือระบบทวิภาคี (ไม่เป็นพนักงานประจำบริษัท) ของสถานศึกษาสังกัด สำนักงานคณะกรรมการการอาชีวศึกษาและได้ลงทะเบียนเรียนในหลักสูตรประกาศนียบัตรวิชาชีพ (ปวช.) ยกเว้น ผู้เรียนระบบทวิศึกษา และผู้เรียนโครงการพิเศษ
 - 2.1.3 ระดับจังหวัด ต้องผ่านการแข่งขัน และได้รับรางวัลชนะเลิศ ระดับสถานศึกษา
 - 2.1.4 ระดับภาค ต้องผ่านการแข่งขัน และได้รับรางวัลชนะเลิศ ระดับจังหวัด
 - 2.1.5 ระดับชาติ ต้องผ่านการแข่งขัน ได้รับรางวัลรองชนะเลิศอันดับ 1 รางวัลชนะเลิศ ระดับภาค
 - 2.2 ข้อกำหนด
 - 2.2.1 ผู้เข้าแข่งขันกำลังศึกษาในสาขาวิชาเทคโนโลยีสารสนเทศ สาขาวิชาคอมพิวเตอร์โปรแกรมเมอร์ เครือข่ายคอมพิวเตอร์และความปลอดภัย
 - 2.2.2 ผู้เข้าแข่งขันทีมละ 3 คน ครูผู้ควบคุมทีม 1 คน
 - 2.2.3 ยื่นใบสมัครพร้อมหลักฐาน และลงทะเบียนรายงานตัวเข้าร่วมการแข่งขัน
 - 2.2.4 ผู้เข้าร่วมแข่งขันแต่งกายด้วยเครื่องแบบนักศึกษาของสถานศึกษาต้นสังกัด หรือตามที่ คณะกรรมการจัดการแข่งขันกำหนด



เกณฑ์ กติกา การแข่งขันทักษะวิชาชีพ ทักษะวิชาชีพพระยาศาสตร์ และทักษะพื้นฐาน
ประเภทวิชา อุตสาหกรรมดิจิทัลและเทคโนโลยีสารสนเทศ
กลุ่มอาชีพซอฟต์แวร์และการประยุกต์
สาขาวิชาเทคโนโลยีสารสนเทศ สาขาวิชาคอมพิวเตอร์โปรแกรมเมอร์
สาขาวิชาเครือข่ายคอมพิวเตอร์และความปลอดภัย
ทักษะเทคโนโลยีสารสนเทศด้านโปรแกรมและเครือข่ายด้วยกระบวนการ DevOps
ระดับประกาศนียบัตรวิชาชีพชั้นสูง (ปวส.)
ระดับสถานศึกษา ระดับจังหวัด ระดับภาค และระดับชาติ ปีการศึกษา 2568 - 2572

3. รายละเอียดของการแข่งขัน

3.1 สมรรถนะรายวิชา

- 3.1.1 เป็นผู้ที่มีสมรรถนะทางเทคนิคในการจัดการงานสนับสนุนทางด้านเทคนิคระบบเครือข่าย
- 3.1.2 สามารถแก้ไขปัญหาในบริบทที่มีการเปลี่ยนแปลงทั่วไป
- 3.1.3 สามารถคิดวิเคราะห์และประเมินสถานการณ์ได้ด้วยตนเอง
- 3.1.4 ความเป็นผู้นำจัดการผลิตภาพการทำงาน ถ่ายทอดงาน สอนงาน และกำกับดูแลผู้ร่วมงานให้บรรลุงานตามแผนได้
- 3.1.5 มีสมรรถนะในการตั้งค่าพร้อมทั้งทดสอบอุปกรณ์เครือข่าย
- 3.1.6 ติดตั้งและสนับสนุนการใช้งานระบบปฏิบัติการเครือข่าย
- 3.1.7 ติดตั้งและสนับสนุนการใช้งานซอฟต์แวร์ที่ให้บริการในระบบเครือข่าย
- 3.1.8 เป็นผู้จัดการฝึกอบรมเพื่อให้ความรู้และทักษะกับผู้อื่น

3.2 งานที่กำหนด

- 3.2.1 การวางแผน Project Management เช่น Jira
- 3.2.2 ตั้งค่า Router เพื่อให้เครือข่ายของตนเอง เชื่อมต่อกับเครื่องของคณะกรรมการได้
- 3.2.3 ใช้งาน GitLab เพื่อเป็น Git Server ของทีมตนเอง
- 3.2.4 พัฒนาโดย Container Technology โดยจะใช้ Portainer หรือ Docker Desktop หรือ Podman Desktop หรือ Docker Command Line หรือ Docker Compose ในการบริหารจัดการ
- 3.2.5 การใช้งาน Container โดย pull มาจาก Server ของคณะกรรมการ ที่ทำเป็น Registry ไว้ ได้แก่
 - 3.2.5.1 node:18 หรือใหม่กว่า ใช้พัฒนา/รันแอป Node.js ขึ้นอยู่กับเกณฑ์การแข่งขัน
 - 3.2.5.2 mysql, mariadb, postgres, mongo
 - 3.2.5.3 Httpd หรือ Apache หรือ nginx
 - 3.2.5.4 MQTT เช่น eclipse-mosquitto, emqx/emqx, cedalo/mqtt-explorer, hobbyquaker/mqtt-admin, nodered/node-red
 - 3.2.5.5 Docker
 - 3.2.5.6 GitLab/GitLab-Runner
 - 3.2.5.7 Monitoring/tools grafana/grafana, prom/prometheus, cadvisor/cadvisor
 - 3.2.5.8 Testing tools สำหรับ test ด้วย shell หรือ Script เช่น curlimages/curl, busybox



เกณฑ์ กติกา การแข่งขันทักษะวิชาชีพ ทักษะวิชาชีพพระยาศาสตร์ และทักษะพื้นฐาน
ประเภทวิชา อุตสาหกรรมดิจิทัลและเทคโนโลยีสารสนเทศ
กลุ่มอาชีพซอฟต์แวร์และการประยุกต์
สาขาวิชาเทคโนโลยีสารสนเทศ สาขาวิชาคอมพิวเตอร์โปรแกรมเมอร์
สาขาวิชาเครือข่ายคอมพิวเตอร์และความปลอดภัย
ทักษะเทคโนโลยีสารสนเทศด้านโปรแกรมและเครือข่ายด้วยกระบวนการ DevOps
ระดับประกาศนียบัตรวิชาชีพชั้นสูง (ปวส.)
ระดับสถานศึกษา ระดับจังหวัด ระดับภาค และระดับชาติ ปีการศึกษา 2568 - 2572

3.2.5.9 joxit/docker-registry-ui

3.2.6 การเขียนโปรแกรม Arduino ในการส่งค่าไปยัง MQTT Broker Docker บนที่กลงฐานข้อมูล

3.2.7 การพัฒนา Back-end สำหรับทำ API ด้วย Node

3.2.8 การพัฒนา Front-end ในรูปแบบ Web Application และ/หรือ Mobile Application ด้วย
Node + Vue 3 + Nuxt + UI Framework Vue+CSS Tailwind

3.2.9 การดำเนินการด้าน DevOps

3.2.10 ใช้งาน GitLab ทำ CI/CD หรืออาจใช้ Jenkins

3.2.11 การทำ Test Server และ Production Server

3.2.12 การนำเสนอภาพรวม และ ขั้นตอนวิธีการ ไม่เกินทีมละ 10 นาที

3.2.13 การตอบคำถามคณะกรรมการ ไม่เกินทีมละ 3 คำถามโดยที่คำถามถูกเตรียมไว้แล้ว

3.3 กำหนดการแข่งขัน

3.3.1 ผู้เข้าแข่งขันในแต่ละทีม ต้องรายงานตัวก่อนการแข่งขัน 30 นาที

3.3.2 ผู้เข้าแข่งขันต้องแต่งกายด้วยเครื่องแบบนักศึกษาของสถานศึกษาต้นสังกัด หรือตามที่
คณะกรรมการจัดการแข่งขันกำหนด

3.3.3 ผู้เข้าแข่งขันในแต่ละทีมต้องนำเครื่องคอมพิวเตอร์หรือเครื่องคอมพิวเตอร์โน้ตบุ๊กส่งในวันแรก
ของการลงทะเบียนเข้าร่วมการแข่งขัน พร้อมระบุรายการซอฟต์แวร์ที่ใช้ในการแข่งขัน
ตามที่คณะกรรมการจัดการแข่งขันกำหนด

3.3.4 เวลาที่ใช้ในการแข่งขัน จำนวน 4 วัน วันแรก การแข่งขันใช้เวลา จำนวน .. ชั่วโมง (รวมเวลา
การรับประทานอาหาร) วันที่สอง นำเสนอผลงานในภาพรวม และ ขั้นตอนวิธีการ ไม่เกินทีมละ
10 นาที ในการตอบคำถามคณะกรรมการ ไม่เกินทีมละ 3 คำถาม ต่อทีม โดยใช้คำถามที่กำหนด
ไว้ล่วงหน้า

3.3.5 ขณะทำการแข่งขันไม่อนุญาตให้ผู้เข้าแข่งขันออกนอกบริเวณที่กำหนด ยกเว้นได้รับอนุญาตเท่านั้น

3.3.6 ไม่อนุญาตให้ผู้เข้าแข่งขันนำหนังสือ เอกสาร อุปกรณ์บันทึกข้อมูลและเครื่องมือสื่อสารทุกชนิด
เข้าห้องแข่งขัน

3.3.7 ระเบียบและรายละเอียดในการจัดการแข่งขัน ให้คณะกรรมการจัดการแข่งขันแต่ละระดับ
ที่รับผิดชอบเป็นผู้กำหนด และแจ้งให้สถานศึกษาที่เข้าร่วมการแข่งขันทราบก่อนการแข่งขัน
ไม่น้อยกว่า 15 วัน



เกณฑ์ กติกา การแข่งขันทักษะวิชาชีพ ทักษะวิชาชีพระยะสั้น และทักษะพื้นฐาน
ประเภทวิชา อุตสาหกรรมดิจิทัลและเทคโนโลยีสารสนเทศ
กลุ่มอาชีพซอฟต์แวร์และการประยุกต์
สาขาวิชาเทคโนโลยีสารสนเทศ สาขาวิชาคอมพิวเตอร์โปรแกรมเมอร์
สาขาวิชาเครือข่ายคอมพิวเตอร์และความปลอดภัย
ทักษะเทคโนโลยีสารสนเทศด้านโปรแกรมและเครือข่ายด้วยกระบวนการ DevOps
ระดับประกาศนียบัตรวิชาชีพชั้นสูง (ปวส.)
ระดับสถานศึกษา ระดับจังหวัด ระดับภาค และระดับชาติ ปีการศึกษา 2568 - 2572

3.3.8 ผู้เข้าแข่งขันจะต้องปฏิบัติตามเกณฑ์ กติกา และรายละเอียดการจัดการแข่งขัน

3.4 สิ่งให้ผู้เข้าแข่งขันต้องเตรียม

3.4.1 สิ่งให้ผู้เข้าแข่งขันต้องเตรียม

3.4.1.1 Router , Access Point และ Switch L3 ที่สามารถทำ VLAN และ Inter-VLAN Routing ได้

3.4.1.2 เครื่องคอมพิวเตอร์สำหรับทำ VM เป็นเครื่องแม่ข่ายเพื่อติดตั้ง GitLab VM และ Production VM ควรเป็นเครื่องแม่ข่าย มี RAM ไม่น้อยกว่า 16GB

3.4.1.3 เครื่องคอมพิวเตอร์สำหรับ Dev จำนวน 3 เครื่อง

3.4.2 สิ่งผู้ดำเนินการจัดการแข่งขันต้องเตรียม

3.4.2.1 ระบบเครือข่ายแบบสายสัญญาณ พร้อมเครื่องแม่ข่ายสำหรับใช้ในการแข่งขัน

3.4.2.2 Firewall สำหรับกำหนดนโยบายในกรณีใช้งานอินเทอร์เน็ต

3.4.2.3 เครื่องคอมพิวเตอร์สำหรับทีมเข้าแข่งขัน จำนวนทีมละ 2 เครื่อง พร้อมระบบปฏิบัติการ ไม่ต่ำกว่า Windows 11

3.4.2.4 Software ดังนี้

1) VSCode และ Extension พื้นฐาน VS Code for Node.js, npm Intellisense, ESLint , Prettier-Code format , Path Intellisense , DotENV , Thunder Client , Vue 3 Snippets ,Vue VSCode Snippets ซึ่งอาจมีการเปลี่ยนแปลง ตามกรรมกลาง

2) Git

3.4.2.5 Node.js เวอร์ชันไม่ต่ำกว่า 18

3.4.2.6 MySQL , MariaDB , HeidiSQL , DBeaver

3.4.2.7 Template Node.js ตั้งต้นในการพัฒนา ได้แก่

1) express , cors , dotenv , jsonwebtoken , express-validator , multer , express-fileupload และหากมีการเพิ่มเติมหรือเปลี่ยนแปลง กรรมกลางจะแจ้งให้ทราบอีกครั้ง

3.4.2.8 Template Vue.js no ui ตั้งต้นในการพัฒนา ได้แก่



เกณฑ์ กติกา การแข่งขันทักษะวิชาชีพ ทักษะวิชาชีพระยะสั้น และทักษะพื้นฐาน

ประเภทวิชา อุตสาหกรรมดิจิทัลและเทคโนโลยีสารสนเทศ

กลุ่มอาชีพซอฟต์แวร์และการประยุกต์

สาขาวิชาเทคโนโลยีสารสนเทศ สาขาวิชาคอมพิวเตอร์โปรแกรมเมอร์

สาขาวิชาเครือข่ายคอมพิวเตอร์และความปลอดภัย

ทักษะเทคโนโลยีสารสนเทศด้านโปรแกรมและเครือข่ายด้วยกระบวนการ DevOps

ระดับประกาศนียบัตรวิชาชีพชั้นสูง (ปวส.)

ระดับสถานศึกษา ระดับจังหวัด ระดับภาค และระดับชาติ ปีการศึกษา 2568 - 2572

1) vite-plugin-vuetify , vuetifyjs, @mdi/font, axios, jwt-decode, nuxt, pinia, router, vue, vue-router และหากมีการเพิ่มเติมหรือเปลี่ยนแปลง กรรมการกลาง จะแจ้งให้ทราบอีกครั้ง

3.5 เกณฑ์การตัดสินหรือเกณฑ์การให้คะแนน

เกณฑ์การให้คะแนน 100 คะแนน แบ่งออกเป็น 5 ส่วน ดังนี้

3.5.1 Network ตั้งค่าพร้อมทั้งทดสอบอุปกรณ์เครือข่าย (10 คะแนน)

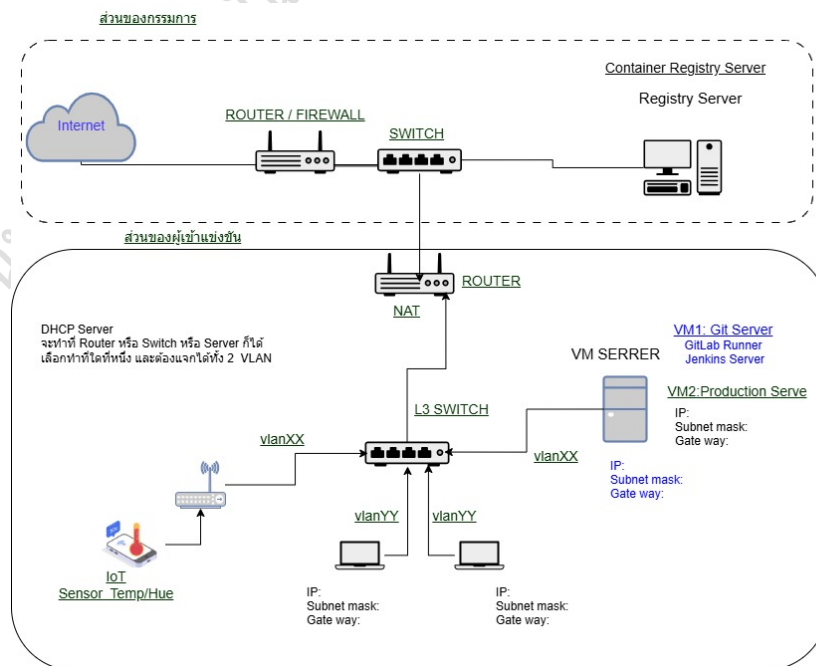
3.5.1.1 VLAN Configuration (VLAN server และ VLAN dev)

3.5.1.2 Inter-VLAN Routing

3.5.1.3 DHCP + Snooping

3.5.1.4 การทำ NAT

3.5.2 ตั้งค่าเครือข่ายตาม ผังระบบเครือข่าย (20 คะแนน)



3.5.2.1 ติดตั้งระบบ Virtualization เช่น Proxmox หรือ VirtualBox

3.5.2.2 ติดตั้ง Linux Server บน VM / ISO หรือ CT เช่น Ubuntu, Debian, CentOS

3.5.2.3 บริหารจัดการจากระยะไกล SSH / Remote Tools



เกณฑ์ กติกา การแข่งขันทักษะวิชาชีพ ทักษะวิชาชีพระยะสั้น และทักษะพื้นฐาน
ประเภทวิชา อุตสาหกรรมดิจิทัลและเทคโนโลยีสารสนเทศ
กลุ่มอาชีพซอฟต์แวร์และการประยุกต์
สาขาวิชาเทคโนโลยีสารสนเทศ สาขาวิชาคอมพิวเตอร์โปรแกรมเมอร์
สาขาวิชาเครือข่ายคอมพิวเตอร์และความปลอดภัย
ทักษะเทคโนโลยีสารสนเทศด้านโปรแกรมและเครือข่ายด้วยกระบวนการ DevOps
ระดับประกาศนียบัตรวิชาชีพชั้นสูง (ปวส.)
ระดับสถานศึกษา ระดับจังหวัด ระดับภาค และระดับชาติ ปีการศึกษา 2568 - 2572

3.5.2.4 ติดตั้งเครื่องมือ DevOps ได้แก่ Docker + GitLab + Jenkins

3.5.2.5 เขียน Dockerfile / docker-compose.yaml ใช้งานจริง

3.5.2.6 กำหนด CI/CD Pipeline

3.5.2.7 ทดสอบใช้งาน Pipeline

3.5.3 ติดตั้งและทดสอบ MQTT Server, Node-RED, เชื่อมต่อ Hardware, สร้าง Dashboard (10 คะแนน)

3.5.3.1 ติดตั้งและตั้งค่า MQTT Server + Node-RED

3.5.3.2 ทดสอบ MQTT Client ได้ (เช่น MQTT Explorer หรือ Node-RED MQTT In/Out)

3.5.3.3 Hardware Integration (ESP8266/ESP32 + Sensor)

3.5.3.4 Software Interaction & Database Logging

3.5.3.5 การแสดงผลบน Dashboard ทั้งบน Node-RED และ Web Application

3.5.4 ซอฟต์แวร์และการประยุกต์ (50 คะแนน)

3.5.4.1 การออกแบบผังงาน (Flow Diagram) ตามความต้องการของผู้ใช้ (Requirement)

3.5.4.2 การออกแบบฐานข้อมูล (Database Design) พร้อม ER-Diagram

3.5.4.3 การออกแบบหน้าจอด้วยโปรแกรมสำเร็จรูป

3.5.4.4 การออกแบบ RESTful API สำหรับใช้งานในระบบ

3.5.4.5 พัฒนาระบบ Back-end การพัฒนา API

3.5.5 การนำเสนอ (10 คะแนน)

หมายเหตุ

- 1) ในระดับจังหวัด และ ระดับภาค แข่งขันในรูปแบบ Web Application
- 2) ในระดับชาติ แข่งขันในรูปแบบ Web Application และ Mobile Application



เกณฑ์ กติกา การแข่งขันทักษะวิชาชีพ ทักษะวิชาชีพระยะสั้น และทักษะพื้นฐาน
 ประเภทวิชา อุตสาหกรรมดิจิทัลและเทคโนโลยีสารสนเทศ กลุ่มอาชีพซอฟต์แวร์
 และการประยุกต์ สาขาวิชาเทคโนโลยีสารสนเทศ/คอมพิวเตอร์โปรแกรมเมอร์/
 เครือข่ายคอมพิวเตอร์และความปลอดภัย
 ทักษะเทคโนโลยีสารสนเทศด้านโปรแกรมและเครือข่ายด้วยกระบวนการ DevOps
 ระดับประกาศนียบัตรวิชาชีพชั้นสูง (ปวส.)
 ระดับสถานศึกษา ระดับจังหวัด ระดับภาค และระดับชาติ ปีการศึกษา 2568 - 2572

เกณฑ์การให้คะแนนทักษะเทคโนโลยีสารสนเทศด้านโปรแกรมและเครือข่ายด้วยกระบวนการ DevOps

ที่	รายละเอียด	คะแนนเต็ม	คะแนนที่ได้	หมายเหตุ
ส่วนที่ 1 Network ตั้งค่าพร้อมทั้งทดสอบอุปกรณ์เครือข่าย (10 คะแนน)				
1.1	VLAN Configuration			
	- มี VLAN server หรือ VLAN dev เท่านั้น	1		
1.2	Inter-VLAN Routing			
	ตั้งค่า IP Interface และ Routing ระหว่าง VLAN			
	- มี IP บน VLAN server	1		
	- มี IP ทั้ง VLAN server และ VLAN dev	1		
	- ทำ Routing ระหว่าง VLAN ได้"	1		
1.3	DHCP + Snooping			
	แจก DHCP 2 เครือข่าย พร้อม DHCP Snooping			
	- แจก DHCP ได้ 1 VLAN (Vlan Dev)	1		
	- แจก DHCP ได้ 2 VLAN (Vlan Dev / sever)	1		
	- เปิด DHCP Snooping ได้ (อย่างน้อย 1 Vlan)"	1		
1.4	การทำ NAT			
	ใช้ NAT เพื่อให้อุปกรณ์ออกเน็ต			
	- NAT ได้ 1 VLAN	1		
	- NAT ได้ 2 VLAN"	1		
ส่วนที่ 2 ตั้งค่าเครือข่ายตามผังระบบเครือข่าย (20 คะแนน)				
2.1	ติดตั้งระบบ Virtualization เช่น Proxmox หรือ VirtualBox			
	- ติดตั้งระบบ Virtualization ได้ มี GUI ใช้งานได้	1		
	- สร้าง VM หรือ Container ได้ตามแผนผัง มีโครงสร้างตามโจทย์	1		



เกณฑ์ กติกา การแข่งขันทักษะวิชาชีพ ทักษะวิชาชีพระยะสั้น และทักษะพื้นฐาน
ประเภทวิชา อุตสาหกรรมดิจิทัลและเทคโนโลยีสารสนเทศ
กลุ่มอาชีพซอฟต์แวร์และการประยุกต์
สาขาวิชาเทคโนโลยีสารสนเทศ สาขาวิชาคอมพิวเตอร์โปรแกรมเมอร์
สาขาวิชาเครือข่ายคอมพิวเตอร์และความปลอดภัย
ทักษะเทคโนโลยีสารสนเทศด้านโปรแกรมและเครือข่ายด้วยกระบวนการ DevOps
ระดับประกาศนียบัตรวิชาชีพชั้นสูง (ปวส.)
ระดับสถานศึกษา ระดับจังหวัด ระดับภาค และระดับชาติ ปีการศึกษา 2568 - 2572

ที่	รายละเอียด	คะแนนเต็ม	คะแนนที่ได้	หมายเหตุ
	- กำหนดการ์ดเครือข่าย / Bridge ได้ถูกต้อง (NAT / Bridge / VLAN)"	1		
	- ติดตั้งระบบ Virtualization ได้ มี GUI ใช้งานได้	1		
2.2	ติดตั้ง Linux Server บน VM โดย ISO หรือ CT ได้แก่ Ubuntu, Debian, CentOS			
	-ติดตั้งได้และบูตใช้งานได้	1		
	-ตั้งค่า IP แบบ Static / DHCP ได้ถูกต้อง	1		
	-ตั้งค่า hostname และ DNS ได้	1		
	-เปิด/ปิดบริการที่จำเป็น (systemctl / firewall)	1		
2.3	บริหารจัดการจากระยะไกล SSH / Remote Tools			
	-เปิดบริการ SSH และตั้งค่า user ได้	1		
	-Remote จากเครื่องอื่นเข้ามาได้จริง	1		
	-ตั้งค่า firewall (UFW / firewalld) เพื่อเปิดพอร์ตบริการได้	1		
2.4	ติดตั้งเครื่องมือ DevOps ได้แก่ Docker + GitLab + Jenkins			
	-ติดตั้ง Docker ได้และใช้งานได้ เช่น docker ps, run, exec	1		
	-ติดตั้ง GitLab ได้ใน container หรือ VM โดย เข้าเว็บได้	1		
	-ติดตั้ง Jenkins และเข้าหน้า UI ได้	1		
2.5	เขียน Dockerfile / docker-compose.yaml ใช้งานจริง			
	-สร้าง Dockerfile สำหรับแอป Node/เว็บ ได้	1		



เกณฑ์ กติกา การแข่งขันทักษะวิชาชีพ ทักษะวิชาชีพระยะสั้น และทักษะพื้นฐาน
 ประเภทวิชา อุตสาหกรรมดิจิทัลและเทคโนโลยีสารสนเทศ กลุ่มอาชีพซอฟต์แวร์
 และการประยุกต์ สาขาวิชาเทคโนโลยีสารสนเทศ/คอมพิวเตอร์โปรแกรมเมอร์/
 เครือข่ายคอมพิวเตอร์และความปลอดภัย
 ทักษะเทคโนโลยีสารสนเทศด้านโปรแกรมและเครือข่ายด้วยกระบวนการ DevOps
 ระดับประกาศนียบัตรวิชาชีพชั้นสูง (ปวส.)
 ระดับสถานศึกษา ระดับจังหวัด ระดับภาค และระดับชาติ ปีการศึกษา 2568 - 2572

ที่	รายละเอียด	คะแนนเต็ม	คะแนนที่ได้	หมายเหตุ
	-ใช้ docker-compose.yaml สำหรับบริการมากกว่า 1 (เช่น app + db)	1		
2.6	กำหนด CI/CD Pipeline			
	-สร้าง .gitlab-ci.yml หรือ Jenkins Pipeline เบื้องต้น	1		
	-กำหนด Stage อย่างน้อย 2 ขั้นตอน (build, test, deploy)	1		
2.7	ทดสอบใช้งาน Pipeline			
	-Push code แล้วเกิด Trigger ได้จริง	1		
	-ระบบสร้าง container หรือ deploy ตามขั้นตอนได้	1		
ส่วนที่ 3 ติดตั้งและทดสอบ MQTT Server, Node-RED, เชื่อมต่อ Hardware,สร้าง Dashboard (10 คะแนน)				
3.1	ติดตั้งและตั้งค่า MQTT Server + Node-RED			
	-ติดตั้ง MQTT Server และ ตั้งค่าการเข้าถึง (ACL/Auth) ได้	1		
3.2	ทดสอบ MQTT Client ได้ (เช่น MQTT Explorer หรือ Node-RED MQTT In/Out)			
	-Pub/Sub สำเร็จตาม Topic ที่กำหนด"	1		
3.3	Hardware Integration (ESP8266/ESP32 + Sensor)			
	-Hardware Pub ค่า payload ไปยัง Topic ที่กำหนด และ Hardware Sub ค่าเพื่อตอบสนองคำสั่งจาก Server	1		
3.4	Software Interaction & Database Logging			
	-Software (Node-RED หรือ Script) Sub ข้อมูลจาก Topic โดยบันทึกข้อมูลลงฐานข้อมูล (เช่น MySQL, MariaDB, SQLite)	1		



เกณฑ์ กติกา การแข่งขันทักษะวิชาชีพ ทักษะวิชาชีพระยะสั้น และทักษะพื้นฐาน
 ประเภทวิชา อุตสาหกรรมดิจิทัลและเทคโนโลยีสารสนเทศ กลุ่มอาชีพซอฟต์แวร์
 และการประยุกต์ สาขาวิชาเทคโนโลยีสารสนเทศ/คอมพิวเตอร์โปรแกรมเมอร์/
 เครือข่ายคอมพิวเตอร์และความปลอดภัย
 ทักษะเทคโนโลยีสารสนเทศด้านโปรแกรมและเครือข่ายด้วยกระบวนการ DevOps
 ระดับประกาศนียบัตรวิชาชีพชั้นสูง (ปวส.)
 ระดับสถานศึกษา ระดับจังหวัด ระดับภาค และระดับชาติ ปีการศึกษา 2568 - 2572

ที่	รายละเอียด	คะแนนเต็ม	คะแนนที่ได้	หมายเหตุ
3.5	การแสดงผลบน Dashboard			
	-มีใช้ Node-RED Dashboard แสดงข้อมูลแบบเรียลไทม์ โดยมีการแจ้งเตือน/แสดงผลเมื่อ Hardware ตอบสนอง	1		
	-มีการแสดงผลผ่านหน้า Web Application ในรูปแบบ Dashboard ไม่น้อยกว่า 5 รูปแบบที่แตกต่างกัน ตามที่กรรมการกำหนด	5		
ส่วนที่ 4 ซอฟต์แวร์และการประยุกต์(50 คะแนน)				
4.1	การออกแบบผังงาน (Flow Diagram) ตามความต้องการของผู้ใช้ (Requirement)			
	-จัดทำผังงานระบบการเข้าสู่ระบบ (Login Flow)	1		
	-จัดทำผังงานกระบวนการของผู้ดูแลระบบ	1		
	-จัดทำผังงานกระบวนการของผู้ใช้งานระดับ 1	1		
	-จัดทำผังงานกระบวนการของผู้ใช้งานระดับ 2	1		
	-จัดทำผังงานภาพรวมของระบบทั้งหมด (System Flow Overview)	1		
4.2	การออกแบบฐานข้อมูล (Database Design) พร้อม ER-Diagram			
	-มีการสร้างฐานข้อมูลอย่างน้อย 3 ตาราง	1		
	-ตารางฐานข้อมูลมีความสัมพันธ์กันอย่างเหมาะสม (Relational Design)	1		
	-มีการเลือกใช้ประเภทข้อมูล (Data Type) ได้เหมาะสมกับชนิดของข้อมูล	1		
	-แสดง ER-Diagram ที่สามารถอธิบายโครงสร้างได้อย่างถูกต้องและสมบูรณ์	1		



เกณฑ์ กติกา การแข่งขันทักษะวิชาชีพ ทักษะวิชาชีพระยะสั้น และทักษะพื้นฐาน
 ประเภทวิชา อุตสาหกรรมดิจิทัลและเทคโนโลยีสารสนเทศ
 กลุ่มอาชีพซอฟต์แวร์และการประยุกต์
 สาขาวิชาเทคโนโลยีสารสนเทศ สาขาวิชาคอมพิวเตอร์โปรแกรมเมอร์
 สาขาวิชาเครือข่ายคอมพิวเตอร์และความปลอดภัย
 ทักษะเทคโนโลยีสารสนเทศด้านโปรแกรมและเครือข่ายด้วยกระบวนการ DevOps
 ระดับประกาศนียบัตรวิชาชีพชั้นสูง (ปวส.)
 ระดับสถานศึกษา ระดับจังหวัด ระดับภาค และระดับชาติ ปีการศึกษา 2568 - 2572

ที่	รายละเอียด	คะแนนเต็ม	คะแนนที่ได้	หมายเหตุ
	มีการตั้งชื่อตารางและฟิลด์สอดคล้องกับวัตถุประสงค์ของระบบ และเป็นไปตามมาตรฐานการเขียนชื่อทางเทคนิค	1		
4.3	การออกแบบหน้าจอด้วยโปรแกรมสำเร็จรูป			
	-มี Template Layout สำหรับหน้าจอผู้ดูแลระบบ	1		
	-มี Template Layout สำหรับหน้าจอผู้ใช้งานระดับ 1	1		
	-มี Template Layout สำหรับหน้าจอผู้ใช้งานระดับ 2	1		
	-มี Template Layout สำหรับหน้าจอหลักของระบบ (Dashboard/Overview)	1		
	-มี Template Layout สำหรับหน้าจอเข้าสู่ระบบ (Login Screen)	1		
4.4	การออกแบบ RESTful API สำหรับใช้งานในระบบ			
	ออกแบบ API ตามหลัก RESTful (เช่น ใช้ GET, POST, PUT, DELETE อย่างเหมาะสม)	1		
	ตั้งชื่อ Endpoint สื่อความหมาย และมีความสอดคล้องกัน เช่น /api/teachers, /api/scores/{id}	1		
	มีตัวอย่างรูปแบบ Response Body ที่สอดคล้องกับ HTTP Status Code อย่างเหมาะสม	1		
	มีการออกแบบรองรับกรณีเกิด Error เช่น Unauthorized (401), Not Found (404)	1		
	มีแนวทางด้านความปลอดภัยของ API เช่น JWT Token หรือการตรวจสอบสิทธิ์การเข้าถึง	1		
4.5	พัฒนาระบบ Back-end การพัฒนา API			
	สร้าง API แบบ GET พร้อมรับค่า (Query หรือ Path Parameters)	1		



เกณฑ์ กติกา การแข่งขันทักษะวิชาชีพ ทักษะวิชาชีพระยะสั้น และทักษะพื้นฐาน
ประเภทวิชา อุตสาหกรรมดิจิทัลและเทคโนโลยีสารสนเทศ
กลุ่มอาชีพซอฟต์แวร์และการประยุกต์
สาขาวิชาเทคโนโลยีสารสนเทศ สาขาวิชาคอมพิวเตอร์โปรแกรมเมอร์
สาขาวิชาเครือข่ายคอมพิวเตอร์และความปลอดภัย
ทักษะเทคโนโลยีสารสนเทศด้านโปรแกรมและเครือข่ายด้วยกระบวนการ DevOps
ระดับประกาศนียบัตรวิชาชีพชั้นสูง (ปวส.)
ระดับสถานศึกษา ระดับจังหวัด ระดับภาค และระดับชาติ ปีการศึกษา 2568 - 2572

ที่	รายละเอียด	คะแนนเต็ม	คะแนนที่ได้	หมายเหตุ
	สร้าง API แบบ POST ที่รับข้อมูลจาก Body อย่างถูกต้อง	1		
	สร้าง API สำหรับอัปโหลดไฟล์	1		
	สร้าง API Login โดยใช้ JWT Token (ซึ่งมีการลงนาม (Signing) เพื่อความปลอดภัย และใช้สำหรับตรวจสอบสิทธิ์ในการเข้าถึงระบบ)	1		
	มีการจัดการข้อผิดพลาด (Exception Handling) เช่น ตรวจสอบข้อมูลไม่ครบ, ไม่พบข้อมูล	1		
	API ส่ง Response ที่เหมาะสม เช่น JSON มี status, message เพิ่มเติม, data อย่างเป็นระบบ	1		
	มีคำอธิบาย API แต่ละ Service	1		
	ระบุ parameter ที่ใช้ในแต่ละ API เช่น query, path, body อย่างชัดเจน	1		
	โค้ด Back-end มีโครงสร้างดี แยกไฟล์, ใช้ router, async/await อย่างเหมาะสม	1		
	API มีความปลอดภัย และมีระบบตรวจสอบสิทธิ์ก่อนเข้าถึงข้อมูล"	1		
4.6	พัฒนาระบบ Front-end			
	มี Layout ใช้งานง่าย มี Responsive	1		
	มีหน้าจอ ระบบ Login หรือ Authentication ด้วย JWT ที่ใช้งานได้จริง	1		
	แยกระบบ Login ของกลุ่มผู้ใช้งานแต่ละระดับได้ ด้วย JWT	1		
	มีการออกแบบฐานข้อมูลตรงตามความต้องการ	1		
	มีการเพิ่มข้อมูลได้สมบูรณ์ตามแบบฟอร์มที่ออกแบบ	1		



เกณฑ์ กติกา การแข่งขันทักษะวิชาชีพ ทักษะวิชาชีพระยะสั้น และทักษะพื้นฐาน
ประเภทวิชา อุตสาหกรรมดิจิทัลและเทคโนโลยีสารสนเทศ กลุ่มอาชีพซอฟต์แวร์
และการประยุกต์ สาขาวิชาเทคโนโลยีสารสนเทศ/คอมพิวเตอร์โปรแกรมเมอร์/
เครือข่ายคอมพิวเตอร์และความปลอดภัย
ทักษะเทคโนโลยีสารสนเทศด้านโปรแกรมและเครือข่ายด้วยกระบวนการ DevOps
ระดับประกาศนียบัตรวิชาชีพชั้นสูง (ปวส.)
ระดับสถานศึกษา ระดับจังหวัด ระดับภาค และระดับชาติ ปีการศึกษา 2568 - 2572

ที่	รายละเอียด	คะแนนเต็ม	คะแนนที่ได้	หมายเหตุ
	มีระบบการแบ่งหน้าแสดงข้อมูล ในหน้า UI ตามสิทธิ์	1		
	มีการ Validate ข้อมูล ฝั่ง Frontend ก่อนส่งไปยัง Backend	1		
	มีการเขียนโปรแกรมมีการทำ Error Handling ในฝั่ง Frontend	1		
	มีการเขียนโปรแกรมที่มีการแสดงข้อความผิดพลาด ที่เกิดจาก Error ฝั่ง Frontend	1		
	มีการสร้าง Dockerfile สำหรับ Backend	1		
	มีการสร้าง Dockerfile สำหรับ Frontend	1		
	เขียน docker-compose ให้เชื่อมโยง Application และ Database ได้	1		
	เขียน Pipeline config ประกอบด้วย stages build , test , deploy ทำงานได้ทุก stages	1		
	เขียน Pipeline ทำงานอัตโนมัติเมื่อมี Push ขึ้น Git Server (Auto Build/Test)	1		
	มี Test ชั้นพื้นฐานใน Pipeline (Unit Testing / Integration Testing / API Test)	1		
	แสดงผล Deployment Dashboard / Log / Status	1		
	มีการใช้ Git และ Branch Strategy ในการกำหนดบทบาท Backend / Frontend / DevOps	3		
	ความสมบูรณ์ของระบบทั้งหมด ทั้ง Network , Server และ Application	3		



เกณฑ์ กติกา การแข่งขันทักษะวิชาชีพ ทักษะวิชาชีพระยะสั้น และทักษะพื้นฐาน
ประเภทวิชา อุตสาหกรรมดิจิทัลและเทคโนโลยีสารสนเทศ
กลุ่มอาชีพซอฟต์แวร์และการประยุกต์
สาขาวิชาเทคโนโลยีสารสนเทศ สาขาวิชาคอมพิวเตอร์โปรแกรมเมอร์
สาขาวิชาเครือข่ายคอมพิวเตอร์และความปลอดภัย
ทักษะเทคโนโลยีสารสนเทศด้านโปรแกรมและเครือข่ายด้วยกระบวนการ DevOps
ระดับประกาศนียบัตรวิชาชีพชั้นสูง (ปวส.)
ระดับสถานศึกษา ระดับจังหวัด ระดับภาค และระดับชาติ ปีการศึกษา 2568 - 2572

ที่	รายละเอียด	คะแนนเต็ม	คะแนนที่ได้	หมายเหตุ
	มีการแนบไฟล์พร้อมกับเพิ่มข้อมูลได้สมบูรณ์	1		
	มีการแก้ไขและปรับปรุงข้อมูลได้	1		
	มีการแก้ไขไฟล์แนบที่เกี่ยวข้องกับข้อมูลได้	1		
	มีแจ้งเตือนการลบข้อมูลได้	1		
	มีการแสดงข้อมูลตามสิทธิ์ของผู้ใช้แต่ละระดับได้	1		
	มีระบบค้นหา/Filter ข้อมูลในหน้า UI ตามสิทธิ์	1		
ส่วนที่ 5 การนำเสนอ				
	การตอบคำถามจากคณะกรรมการ จากชุดคำถาม Backend Frontend และ แนวทางการแก้ปัญหา 5 นาที	3		
	นำเสนอวิธีการทำงานร่วมกัน โดยกระจายการทำงานกัน อย่างเหมาะสม	3		
	บุคลิกภาพ	3		
	การนำเสนอภายในระยะเวลาที่กำหนด 10 นาที	1		
รวม		100		

3.5.6 กรณีผู้เข้าแข่งขันไม่ปฏิบัติตามเกณฑ์ กติกา และรายละเอียดการแข่งขัน คณะกรรมการตัดสินจะไม่พิจารณาผลคะแนนและจัดลำดับ หรือพิจารณาโทษตามข้อกำหนดของเกณฑ์ กติกา

3.5.7 ผลการตัดสินต้องผ่านความเห็นชอบของกรรมการบริหารองค์การนักวิชาชีพในอนาคตแห่งประเทศไทย แต่ละระดับ

3.5.8 ให้ประกาศผลการแข่งขันโดยเปิดเผยและแสดงให้สาธารณชนทราบ

3.6 คณะกรรมการตัดสิน

3.6.1 ระดับจังหวัด ให้มีคณะกรรมการตัดสิน ไม่เกิน 7 คน โดยประธานกรรมการบริหารองค์การนักวิชาชีพในอนาคตแห่งประเทศไทย ระดับจังหวัด เป็นผู้แต่งตั้ง



เกณฑ์ กติกา การแข่งขันทักษะวิชาชีพ ทักษะวิชาชีพระยะสั้น และทักษะพื้นฐาน
ประเภทวิชา อุตสาหกรรมดิจิทัลและเทคโนโลยีสารสนเทศ กลุ่มอาชีพซอฟต์แวร์
และการประยุกต์ สาขาวิชาเทคโนโลยีสารสนเทศ/คอมพิวเตอร์โปรแกรมเมอร์/
เครือข่ายคอมพิวเตอร์และความปลอดภัย
ทักษะเทคโนโลยีสารสนเทศด้านโปรแกรมและเครือข่ายด้วยกระบวนการ DevOps
ระดับประกาศนียบัตรวิชาชีพชั้นสูง (ปวส.)
ระดับสถานศึกษา ระดับจังหวัด ระดับภาค และระดับชาติ ปีการศึกษา 2568 - 2572

3.6.2 ระดับภาค และระดับชาติ ให้มีคณะกรรมการตัดสิน ไม่เกิน 7 คน

3.6.3 กรณีมีความจำเป็นต้องเพิ่มจำนวนกรรมการตัดสิน ให้อยู่ในดุลยพินิจของคณะกรรมการบริหาร
องค์การนักวิชาชีพในอนาคตแห่งประเทศไทย แต่ละระดับ

3.7 คณะกรรมการดำเนินงาน

3.7.1 ระดับจังหวัด ให้มีคณะกรรมการดำเนินงาน โดยประธานกรรมการบริหารองค์การนักวิชาชีพ
ในอนาคตแห่งประเทศไทย ระดับจังหวัด เป็นผู้แต่งตั้ง

3.7.2 ระดับภาค ให้มีคณะกรรมการดำเนินงาน โดยอยู่ในดุลยพินิจของคณะกรรมการบริหารองค์การ
นักวิชาชีพในอนาคตแห่งประเทศไทย ระดับภาค ประธานกรรมการบริหารองค์การนักวิชาชีพใน
อนาคตแห่งประเทศไทย ระดับภาค เป็นผู้แต่งตั้ง

3.7.3 ระดับชาติ ให้มีคณะกรรมการดำเนินงาน ไม่เกิน 15 คน โดยมีผู้แทนของแต่ละภาค ๆ ละ 1 คน
และภาคที่เป็นเจ้าภาพเสนอรายชื่อคณะกรรมการในภาค จำนวน 11 คน เลขานุการคณะกรรมการ
การอาชีวศึกษา หรือรองเลขาธิการคณะกรรมการการอาชีวศึกษาที่ได้รับมอบหมายเป็นผู้แต่งตั้ง

3.7.4 กรณีมีความจำเป็นต้องเพิ่มจำนวนคณะกรรมการดำเนินงาน เกิน 15 คน ให้อยู่ในดุลยพินิจ
ของคณะกรรมการบริหารองค์การนักวิชาชีพในอนาคตแห่งประเทศไทย แต่ละระดับ

4. การพิจารณาเหรียญรางวัลตามเกณฑ์มาตรฐาน

4.1 คะแนน 80 ขึ้นไป ระดับเหรียญทอง

4.2 คะแนน 70 - 79 ระดับเหรียญเงิน

4.3 คะแนน 60 - 69 ระดับเหรียญทองแดง

5. การจัดอันดับรางวัล

5.1 ชนะเลิศ ได้คะแนนสูงสุด

5.2 รองชนะเลิศอันดับ 1 ได้คะแนนรองจากรางวัลชนะเลิศ

5.3 รองชนะเลิศอันดับ 2 ได้คะแนนรองจากรางวัลรองชนะเลิศอันดับ 1

5.4 รองชนะเลิศอันดับ 3 ได้คะแนนรองจากรางวัลรองชนะเลิศอันดับ 2

5.5 รองชนะเลิศอันดับ 4 ได้คะแนนรองจากรางวัลรองชนะเลิศอันดับ 3

5.6 ชมเชย ได้คะแนนรองจากรางวัลรองชนะเลิศอันดับ 4
และมีคะแนนอยู่ในระดับเหรียญทองแดงขึ้นไป

หมายเหตุ รางวัลลำดับที่ 5.1 - 5.5 ต้องไม่ครองตำแหน่งร่วมกัน




เกณฑ์ กติกา การแข่งขันทักษะวิชาชีพ ทักษะวิชาชีพระยะสั้น และทักษะพื้นฐาน
ประเภทวิชา อุตสาหกรรมดิจิทัลและเทคโนโลยีสารสนเทศ กลุ่มอาชีพซอฟต์แวร์
และการประยุกต์ สาขาวิชาเทคโนโลยีสารสนเทศ/คอมพิวเตอร์โปรแกรมเมอร์/
เครือข่ายคอมพิวเตอร์และความปลอดภัย
ทักษะเทคโนโลยีสารสนเทศด้านโปรแกรมและเครือข่ายด้วยกระบวนการ DevOps
ระดับประกาศนียบัตรวิชาชีพชั้นสูง (ปวส.)
ระดับสถานศึกษา ระดับจังหวัด ระดับภาค และระดับชาติ ปีการศึกษา 2568 - 2572

6. รางวัลที่ได้รับ

- 6.1 ชนะเลิศ ได้รับโล่พร้อมเกียรติบัตร (ระดับภาคและระดับชาติ)
- 6.2 รองชนะเลิศอันดับ 1 ได้รับเกียรติบัตร
- 6.3 รองชนะเลิศอันดับ 2 ได้รับเกียรติบัตร
- 6.4 รองชนะเลิศอันดับ 3 ได้รับเกียรติบัตร
- 6.5 รองชนะเลิศอันดับ 4 ได้รับเกียรติบัตร
- 6.6 ชมเชย ได้รับเกียรติบัตร

หมายเหตุ

- 1) โล่รางวัลมอบให้สถานศึกษา เกียรติบัตรมอบให้สถานศึกษา ผู้เข้าแข่งขัน และครูผู้ควบคุม
- 2) ผลการตัดสินของคณะกรรมการถือว่าเป็นที่สิ้นสุด

	<p>เกณฑ์ กติกา การแข่งขันทักษะวิชาชีพ ทักษะวิชาชีพระยะสั้น และทักษะพื้นฐาน ประเภทวิชาอุตสาหกรรมดิจิทัลและเทคโนโลยีสารสนเทศ กลุ่มอาชีพซอฟต์แวร์และการประยุกต์ สาขาวิชาเทคโนโลยีปัญญาประดิษฐ์ สาขาวิชาเทคโนโลยีโลกเสมือนจริง ทักษะการวิเคราะห์ข้อมูล ระดับประกาศนียบัตรวิชาชีพ (ปวช.) ระดับสถานศึกษา ระดับจังหวัด ระดับภาค และระดับชาติ ปีการศึกษา 2568 - 2572</p>
---	---

1. วัตถุประสงค์ของการแข่งขัน
 - 1.1 เพื่อพัฒนาทักษะด้านการจัดการและวิเคราะห์ข้อมูลเบื้องต้นให้แก่ผู้เรียนระดับประกาศนียบัตรวิชาชีพ (ปวช.)
 - 1.2 เพื่อเตรียมความพร้อมในการเข้าสู่อาชีพนักวิเคราะห์ข้อมูลที่มีความรู้และทักษะตามมาตรฐานคุณวุฒิวิชาชีพระดับ 3
 - 1.3 เพื่อส่งเสริมการใช้เครื่องมือวิเคราะห์ข้อมูลแบบมืออาชีพ เช่น Excel, Python (Pandas/Matplotlib), Power BI, Weka, Google Data Studio, Jupyter Notebook, Google Colab เป็นต้น
 - 1.4 เพื่อสร้างเวทีแลกเปลี่ยนเรียนรู้ด้านการใช้ข้อมูลเชิงธุรกิจสนับสนุนการตัดสินใจอย่างมีประสิทธิภาพ
 - 1.5 เพื่อบ่มเพาะความคิดวิเคราะห์ ความรับผิดชอบ จริยธรรม และการทำงานเป็นทีมในบริบทอาชีพจริง
2. คุณสมบัติและข้อกำหนดของผู้เข้าประกวด แข่งขัน
 - 2.1 คุณสมบัติ
 - 2.1.1 เป็นสมาชิกประเภทสามัญขององค์การนักวิชาชีพในอนาคตแห่งประเทศไทย ระดับสถานศึกษา
 - 2.1.2 เป็นผู้เรียนในระบบ หรือระบบทวิภาคี (ไม่เป็นพนักงานประจำบริษัท) ของสถานศึกษาสังกัดสำนักงานคณะกรรมการการอาชีวศึกษาและได้ลงทะเบียนเรียนในหลักสูตรประกาศนียบัตรวิชาชีพ (ปวช.) ยกเว้น ผู้เรียนระบบทวิศึกษา และผู้เรียนโครงการพิเศษ
 - 2.1.3 ระดับจังหวัด ต้องผ่านการแข่งขัน และได้รับรางวัลชนะเลิศ ระดับสถานศึกษา
 - 2.1.4 ระดับภาค ต้องผ่านการแข่งขัน และได้รับรางวัลชนะเลิศ ระดับจังหวัด
 - 2.1.5 ระดับชาติ ต้องผ่านการแข่งขัน และได้รับรางวัลชนะเลิศ รองชนะเลิศอันดับที่ 1 ระดับภาค
 - 2.2 ข้อกำหนด
 - 2.2.1 ผู้เข้าแข่งขันกำลังศึกษาอยู่ในสาขาวิชาเทคโนโลยีปัญญาประดิษฐ์ สาขาวิชาเทคโนโลยีโลกเสมือนจริง สาขาวิชาเทคโนโลยีสารสนเทศ สาขาวิชาคอมพิวเตอร์โปรแกรมเมอร์
 - 2.2.2 ผู้เข้าแข่งขันทีมละ 2 คน ครูผู้ควบคุม 1 คน
 - 2.2.3 ยื่นหลักฐานการสมัครตามแบบฟอร์มที่กำหนด และลงทะเบียนเข้าร่วมการแข่งขัน
 - 2.2.4 ผู้เข้าร่วมแข่งขันแต่งกายด้วยชุดนักเรียน หรือตามที่คณะกรรมการจัดการแข่งขันกำหนด



เกณฑ์ กติกา การแข่งขันทักษะวิชาชีพ ทักษะวิชาชีพระยะสั้น และทักษะพื้นฐาน
ประเภทวิชาอุตสาหกรรมดิจิทัลและเทคโนโลยีสารสนเทศ
กลุ่มอาชีพซอฟต์แวร์และการประยุกต์
สาขาวิชาเทคโนโลยีปัญญาประดิษฐ์ สาขาวิชาเทคโนโลยีโลกเสมือนจริง
ทักษะการวิเคราะห์ข้อมูล ระดับประกาศนียบัตรวิชาชีพ (ปวช.)
ระดับสถานศึกษา ระดับจังหวัด ระดับภาค และระดับชาติ ปีการศึกษา 2568 - 2572

3. รายละเอียดของการแข่งขัน

3.1 สมรรถนะรายวิชา

- 3.1.1 รหัสวิชา 21906-2008 พื้นฐานการวิเคราะห์ข้อมูล (Basic of Data Analysis) เนื้อหา: การสำรวจข้อมูล การจัดทำข้อมูลเพื่อการวิเคราะห์เบื้องต้น การตรวจสอบและปรับปรุงข้อมูล สมรรถนะ: สอดคล้องกับการวิเคราะห์ข้อมูลเบื้องต้นและการจัดการข้อมูลเชิงโครงสร้าง
- 3.1.2 รหัสวิชา 21906-2005 สถิติสำหรับวิทยาศาสตร์ข้อมูล (Statistic for Data Science) เนื้อหา การวิเคราะห์สถิติเชิงพรรณนาและการอนุมาน การทดสอบสมมติฐาน การวิเคราะห์การถดถอย สมรรถนะตรงกับทักษะทางสถิติที่จำเป็นสำหรับนักวิเคราะห์ข้อมูล
- 3.1.3 รหัสวิชา 21906-2006 การเขียนโปรแกรมสำหรับงานวิทยาศาสตร์ข้อมูล (Programming for Data Science) เนื้อหา การใช้ Python ในการวิเคราะห์ข้อมูล การใช้ไลบรารีเช่น Pandas, NumPy, Matplotlib สมรรถนะสอดคล้องกับการประมวลผลข้อมูลและการสร้างแบบจำลอง
- 3.1.4 รหัสวิชา 21906-2003 โครงสร้างข้อมูลและอัลกอริทึมสำหรับการเรียนรู้ของเครื่อง (Data Structure and Algorithms for Machine Learning) เนื้อหา การสกัดคุณลักษณะข้อมูล (Feature Extraction) และการแปลงข้อมูล สมรรถนะตรงกับทักษะการเตรียมข้อมูลสำหรับการวิเคราะห์
- 3.1.5 รหัสวิชา 21906-2007 ฐานข้อมูลที่ไม่ใช่เชิงสัมพันธ์ (Non-Relational Database) เนื้อหา การจัดการข้อมูลแบบ NoSQL เช่น MongoDB, Cassandra สมรรถนะสอดคล้องกับการทำงานกับข้อมูลขนาดใหญ่และหลากหลายรูปแบบ

จากเนื้องารายวิชาเบื้องต้นสอดคล้องกับหน่วยสมรรถนะของอาชีพนักวิเคราะห์ข้อมูล ระดับ 3 และ 4 เพื่อใช้ในการแข่งขันดังนี้

- 1) การแข่งขันระดับสถานศึกษา ระดับจังหวัด ระดับภาค ประกอบด้วยสมรรถนะ
 - ICT-ZXBP-381B จัดทำข้อมูลเพื่อการวิเคราะห์เบื้องต้น
 - ICT-NBVO-382B อธิบายข้อมูล
 - ICT-AVLZ-383B สำรวจข้อมูล
 - ICT-LYRA-391B สร้างการนำเสนอข้อมูล (จากระดับ 4 ปรับให้เหมาะกับระดับ ปวช.)
- 2) การแข่งขันระดับชาติ ประกอบด้วยสมรรถนะ
 - ICT-ZXBP-381B จัดทำข้อมูลเพื่อการวิเคราะห์เบื้องต้น
 - ICT-NBVO-382B อธิบายข้อมูล



เกณฑ์ กติกา การแข่งขันทักษะวิชาชีพ ทักษะวิชาชีพระยะสั้น และทักษะพื้นฐาน
ประเภทวิชาอุตสาหกรรมดิจิทัลและเทคโนโลยีสารสนเทศ
กลุ่มอาชีพซอฟต์แวร์และการประยุกต์
สาขาวิชาเทคโนโลยีปัญญาประดิษฐ์ สาขาวิชาเทคโนโลยีโลกเสมือนจริง
ทักษะการวิเคราะห์ข้อมูล ระดับประกาศนียบัตรวิชาชีพ (ปวช.)
ระดับสถานศึกษา ระดับจังหวัด ระดับภาค และระดับชาติ ปีการศึกษา 2568 - 2572

- ICT-AVLZ-383B สํารวจข้อมูล
- ICT-LYRA-391B สํารองการนําสื่อข้อมูล (จากระดับ 4 ปรับให้เหมาะกับระดับ ปวช.)
- ICT-DRMC-384B ตรวจสอบคุณภาพข้อมูล (จากระดับ 4 ปรับให้เหมาะกับระดับ ปวช.)

3.2 งานที่กำหนด

ผู้เข้าแข่งขันจะได้รับชุดข้อมูลดิบที่เกี่ยวข้องกับสถานการณ์จริง เช่น ข้อมูลพฤติกรรมผู้บริโภค ข้อมูลสุขภาพ หรือข้อมูลอุตสาหกรรม เป็นต้น ผู้เข้าแข่งขันจะต้องดำเนินงานวิเคราะห์ข้อมูล โดยใช้ชุดข้อมูลที่กำหนดให้เพื่อแสดงทักษะในกระบวนการวิเคราะห์ข้อมูล ตั้งแต่การจัดเตรียมข้อมูล การอธิบายข้อมูล การสำรวจข้อมูล และการสร้างการนําสื่อข้อมูล โดยมีลักษณะงานที่ต้องดำเนินการ ดังนี้

3.2.1 ระดับสถานศึกษา ระดับจังหวัด ระดับภาค

- 3.2.1.1 การจัดเตรียมข้อมูลเบื้องต้น ประกอบด้วย วิเคราะห์ความต้องการข้อมูลจากสถานการณ์ที่กำหนด ตรวจสอบความพร้อมใช้งานและความถูกต้องของชุดข้อมูล กำหนดเกณฑ์การคัดเลือกข้อมูลที่เหมาะสมกับโจทย์ธุรกิจ เป็นต้น
- 3.2.1.2 การอธิบายและบันทึกข้อมูล ประกอบด้วย การระบุรายละเอียดข้อมูล เช่น ชนิดข้อมูล หน่วยนับ และความหมาย สร้างคำอธิบายข้อมูลอย่างเป็นระบบ เพื่อให้เข้าใจง่าย เป็นต้น
- 3.2.1.3 การสำรวจและวิเคราะห์ข้อมูลเบื้องต้น ประกอบด้วย ตรวจสอบนิยาม ค่าผิดปกติ แนวโน้ม และรูปแบบของข้อมูล ใช้เทคนิคการวิเคราะห์เชิงสถิติเบื้องต้น เช่น ค่ากลาง การกระจาย สรุปผลที่ได้จากการสำรวจในเชิงธุรกิจ เป็นต้น
- 3.2.1.4 การสร้างและนําสื่อผลการวิเคราะห์ ประกอบด้วย การออกแบบโครงสร้างแดชบอร์ดหรือรายงานข้อมูลให้เหมาะสมกับผู้ใช้ ใช้เครื่องมือเช่น Google Data Studio, Power BI, Weka หรือเครื่องมืออื่นๆ ที่กรรมการกำหนด ในการสร้างการนําสื่อ นําสื่อข้อมูลอย่างมีประสิทธิภาพ ทั้งในรูปแบบภาพและการบรรยาย เพื่อให้สามารถใช้ในการตัดสินใจทางธุรกิจได้ เป็นต้น
- 3.2.1.5 สิ่งที่ต้องส่งมอบเมื่อสิ้นสุดเวลาการวิเคราะห์ข้อมูล ผู้เข้าแข่งขันต้องจัดเตรียมและส่งมอบผลงานตามรายการต่อไปนี้ภายในระยะเวลาที่กำหนด เพื่อให้คณะกรรมการสามารถประเมินกระบวนการวิเคราะห์และการนําสื่อผลลัพธ์ได้อย่างครบถ้วน ประกอบด้วย
 - 1) เว็บไซต์นําสื่อข้อมูล (Data Visualization Web Interface) ระบบเว็บไซต์ที่มีส่วนติดต่อผู้ใช้ (User Interface) สำหรับการแสดงผลข้อมูลผ่านการวิเคราะห์ โดยต้องสามารถเข้าถึงข้อมูลสำคัญ เช่น สถิติ สรุปผล รายงานภาพรวม และการแสดงผล



เกณฑ์ กติกา การแข่งขันทักษะวิชาชีพ ทักษะวิชาชีพระยะสั้น และทักษะพื้นฐาน
ประเภทวิชาอุตสาหกรรมดิจิทัลและเทคโนโลยีสารสนเทศ
กลุ่มอาชีพซอฟต์แวร์และการประยุกต์
สาขาวิชาเทคโนโลยีปัญญาประดิษฐ์ สาขาวิชาเทคโนโลยีโลกเสมือนจริง
ทักษะการวิเคราะห์ข้อมูล ระดับประกาศนียบัตรวิชาชีพ (ปวช.)
ระดับสถานศึกษา ระดับจังหวัด ระดับภาค และระดับชาติ ปีการศึกษา 2568 - 2572

เชิงภาพ (Visualization) ได้อย่างชัดเจน เข้าใจง่าย และเหมาะสมกับผู้ใช้งาน
เป้าหมาย

- 2) เอกสารอินโฟกราฟิกคู่มือการใช้งาน (Infographic User Manual) เอกสารภาพ
อินโฟกราฟิก ที่สรุปขั้นตอน วิธีการใช้งานเว็บไซต์ รวมถึงแนวคิดสำคัญ
ในการวิเคราะห์ข้อมูล โดยควรออกแบบให้อ่านเข้าใจง่าย เหมาะสำหรับผู้ทั่วไป
พร้อมแนบคู่มือฉบับย่อหรือคำแนะนำการใช้งานระบบ เพื่อสนับสนุนการเข้าถึง
ข้อมูลจากเว็บไซต์อย่างมีประสิทธิภาพ
- 3) สไลด์สำหรับการนำเสนอผลงาน (Presentation Slide) ไฟล์สไลด์นำเสนอที่สรุป
แนวคิดในการออกแบบหรือแนวทางการวิเคราะห์ ข้อมูลที่ใช้ ขั้นตอนการดำเนินงาน
เครื่องมือที่เลือกใช้ ผลลัพธ์จากการวิเคราะห์ และข้อเสนอแนะที่ได้จากผลการศึกษา
โดยสไลด์ควรมีความกระชับ ชัดเจน สอดคล้องกับเวลาที่กำหนดในการนำเสนอ

3.2.2 ระดับชาติ

ในระดับชาตินี้ เพิ่มภารกิจในหัวข้อ “การตรวจสอบคุณภาพข้อมูล” เพื่อยกระดับทักษะ
การวิเคราะห์ข้อมูลของผู้เข้าแข่งขันให้สามารถตรวจสอบและรับรองความถูกต้องของข้อมูลก่อนนำไปวิเคราะห์
โดยผู้เข้าแข่งขันจะต้องเพิ่มขึ้นตอน ตรวจสอบคุณภาพของข้อมูลในด้านต่าง ๆ เช่น ความครบถ้วน
(completeness), ความถูกต้อง (accuracy), ความสอดคล้อง (consistency), และความเป็นปัจจุบัน (timeliness)
วิเคราะห์และจัดการปัญหาเกี่ยวกับข้อมูล เช่น ค่า missing, ค่าผิดปกติ (outliers), หรือค่าที่ไม่สอดคล้องกัน
เลือกใช้เทคนิคหรือเครื่องมือในการตรวจสอบคุณภาพข้อมูล เช่น การ profiling ข้อมูล การใช้สูตรเงื่อนไข
หรือใช้คำสั่งในโปรแกรมเพื่อค้นหาความผิดปกติ และสรุปผลการตรวจสอบคุณภาพข้อมูล พร้อมจัดทำข้อเสนอแนะ
เพื่อปรับปรุงชุดข้อมูลก่อนเข้าสู่กระบวนการวิเคราะห์ โดยที่ภารกิจนี้จะเป็นส่วนหนึ่งของขั้นตอนก่อนการสำรวจ
และวิเคราะห์ข้อมูลเบื้องต้น และจะได้รับการประเมินเฉพาะในระดับชาติเท่านั้น

3.3 กำหนดการแข่งขัน

- 3.3.1 ผู้เข้าแข่งขันในแต่ละทีม ต้องรายงานตัวก่อนการแข่งขัน 30 นาที
- 3.3.2 ผู้เข้าแข่งขันต้องแต่งกายโดยใช้เครื่องแบบของสถานศึกษาที่สังกัด
- 3.3.3 ผู้เข้าแข่งขันในแต่ละทีมต้องนำเครื่องคอมพิวเตอร์หรือเครื่องคอมพิวเตอร์โน้ตบุ๊ก ติดตั้งในวันแรก
ของการลงทะเบียนเข้าร่วมการแข่งขัน พร้อมติดตั้งซอฟต์แวร์ที่ใช้ในการแข่งขันตามที่
คณะกรรมการ จัดการแข่งขันกำหนด และ ซอฟต์แวร์ที่ผู้แข่งขันต้องการใช้งาน



เกณฑ์ กติกา การแข่งขันทักษะวิชาชีพ ทักษะวิชาชีพระยะสั้น และทักษะพื้นฐาน
ประเภทวิชาอุตสาหกรรมดิจิทัลและเทคโนโลยีสารสนเทศ
กลุ่มอาชีพซอฟต์แวร์และการประยุกต์
สาขาวิชาเทคโนโลยีปัญญาประดิษฐ์ สาขาวิชาเทคโนโลยีโลกเสมือนจริง
ทักษะการวิเคราะห์ข้อมูล ระดับประกาศนียบัตรวิชาชีพ (ปวช.)
ระดับสถานศึกษา ระดับจังหวัด ระดับภาค และระดับชาติ ปีการศึกษา 2568 - 2572

- 3.3.4 เวลาที่ใช้ในการแข่งขัน จำนวน 3 วัน วันแรกและวันที่สอง แข่งขันการวิเคราะห์ข้อมูลตลอดจน
สร้างรายงานนำเสนอ จำนวน 8 ชั่วโมง (รวมเวลา การรับประทานอาหาร) วันที่สามนำเสนอ
ผลงานการวิเคราะห์ข้อมูล การนำเสนอกลุ่มละ 15 นาที (เวลาสามารถปรับเปลี่ยนได้ตาม
ตามคณะกรรมการตัดสิน)
- 3.3.5 ขณะทำการแข่งขันไม่อนุญาตให้ผู้เข้าแข่งขันออกนอกบริเวณที่กำหนด ยกเว้นได้รับอนุญาตเท่านั้น
- 3.3.6 ภาษาและเครื่องมือที่ใช้ในการวิเคราะห์ข้อมูลตามความถนัด เช่น Excel, Python
(Pandas/Matplotlib), Power BI, Weka, Google Data Studio, Jupyter Notebook,
Google Colab เป็นต้น
- 3.3.7 สามารถใช้เครื่องมือ AI ในการช่วยเหลือแนะนำในการวิเคราะห์ข้อมูล
- 3.3.8 ระเบียบและรายละเอียดในการจัดการแข่งขัน ให้คณะกรรมการจัดการแข่งขันแต่ละระดับ
ที่รับผิดชอบเป็นผู้กำหนด และแจ้งให้สถานศึกษาที่เข้าร่วมการแข่งขันทราบก่อนการแข่งขัน
ไม่น้อยกว่า 15 วัน
- 3.3.9 ผู้เข้าแข่งขันจะต้องปฏิบัติตามเกณฑ์ กติกา และรายละเอียดการจัดการแข่งขัน

3.4 สิ่งสำหรับผู้เข้าแข่งขันต้องเตรียม

3.4.1 สิ่งสำหรับผู้เข้าแข่งขันต้องเตรียม

- 3.4.1.1 เครื่องคอมพิวเตอร์แบบประมวลผลทั่วไป หรือ เครื่องคอมพิวเตอร์โน้ตบุ๊ก จำนวน
2 เครื่อง ต่อ 1 ทีม ติดตั้งระบบปฏิบัติการพร้อม Driver และโปรแกรมที่ต้องการใช้งาน
- 3.4.1.2 อุปกรณ์สำรองไฟฟ้า (UPS) (ถ้ามี)
- 3.4.1.3 ปลั๊กไฟ
- 3.4.1.4 โทรศัพท์มือถือ แท็บเล็ต อุปกรณ์สื่อสาร (ถ้ามี)
- 3.4.1.5 แพคเกจบริการ AI (AI Service Package) ตามความถนัดของทีมแข่งขัน

3.4.2 สิ่งที่เจ้าภาพจัดการแข่งขันต้องเตรียม

- 3.4.2.1 อุปกรณ์เครือข่ายและ/หรือสายสัญญาณสำหรับการเชื่อมต่อเครื่องคอมพิวเตอร์
ผู้เข้าแข่งขัน
- 3.4.2.2 ระบบอินเทอร์เน็ตสำหรับการเชื่อมต่อเพื่อติดตั้งเครื่องมือที่ใช้ในการวิเคราะห์ข้อมูล
- 3.4.2.3 ชุดข้อมูลสำหรับใช้ในการแข่งขันการวิเคราะห์ข้อมูล (กรรมการตัดสินและ/หรือกรรมการ
ดำเนินงานจัดเตรียมข้อมูลโดยมีการประชุมเพื่อเลือกชุดข้อมูลที่เหมาะสมและเป็นกลาง)



เกณฑ์ กติกา การแข่งขันทักษะวิชาชีพ ทักษะวิชาชีพระยะสั้น และทักษะพื้นฐาน
ประเภทวิชาอุตสาหกรรมดิจิทัลและเทคโนโลยีสารสนเทศ
กลุ่มอาชีพซอฟต์แวร์และการประยุกต์
สาขาวิชาเทคโนโลยีปัญญาประดิษฐ์ สาขาวิชาเทคโนโลยีโลกเสมือนจริง
ทักษะการวิเคราะห์ข้อมูล ระดับประกาศนียบัตรวิชาชีพ (ปวช.)
ระดับสถานศึกษา ระดับจังหวัด ระดับภาค และระดับชาติ ปีการศึกษา 2568 - 2572

3.4.2.4 กำหนดเป้าหมายที่ต้องการจากชุดข้อมูลที่เตรียมไว้หรือไม่ระบุเป้าหมายเพื่อให้
ผู้เข้าแข่งขันวิเคราะห์และนำเสนอโดยอิสระ

3.4.2.5 แพคเกจบริการ AI (AI Service Package) หรือ Token AI ส่วนกลางเพื่อให้บริการ
ผู้แข่งขัน

3.5 เกณฑ์การตัดสินหรือเกณฑ์การให้คะแนน

3.5.1 รายการเกณฑ์การให้คะแนน จำนวน 100 คะแนน ประกอบด้วย

3.5.1.1 การเตรียมและจัดการข้อมูล ตรวจสอบ, แก้ไข, และจัดรูปแบบข้อมูลอย่างเหมาะสม
20 คะแนน

3.5.1.2 การสำรวจข้อมูล วิเคราะห์แนวโน้ม, ค่าผิดปกติ, ความสัมพันธ์ระหว่างตัวแปร
30 คะแนน

3.5.1.3 การอธิบายข้อมูล การใช้กราฟที่เหมาะสม, บทวิเคราะห์ด้วยภาษาธรรมชาติ 25 คะแนน

3.5.1.4 การนำเสนอข้อมูล การจัดทำรายงานหรือแดชบอร์ดที่สื่อสารข้อมูลได้ชัดเจน 20 คะแนน

3.5.1.5 ความถูกต้อง/ความเรียบร้อย/ความคิดวิเคราะห์ ความแม่นยำ, การใช้เวลา, ความเป็นมือ
อาชีพ 5 คะแนน

คะแนนทุกหัวข้อสามารถปรับเปลี่ยนได้ตามความเหมาะสมโดยคณะกรรมการตัดสิน (ให้กรรมการตัดสิน
หรือกรรมการดำเนินงานประกาศเกณฑ์การให้คะแนนก่อนเริ่มแข่งขันและส่งมอบชุดข้อมูลให้ผู้แข่งขัน)

3.5.2 ตัวอย่างรายละเอียดการให้คะแนน

3.5.2.1 การเตรียมและจัดการข้อมูล (20 คะแนน)

คะแนน	เกณฑ์การประเมิน
16-20	ยอดเยี่ยม : เตรียมและจัดการข้อมูลได้อย่างสมบูรณ์แบบ ข้อมูลสะอาด มีคุณภาพสูง และอยู่ในรูปแบบที่เหมาะสมสำหรับการวิเคราะห์อย่างยิ่ง จัดการกับข้อมูลที่ขาดหาย (missing values), ค่าผิดปกติ (outliers) และความไม่สอดคล้องกันของข้อมูลได้อย่างมีประสิทธิภาพ มีการอธิบายขั้นตอนการเตรียมข้อมูลอย่างชัดเจนและเป็นระบบ
11-15	ดี : เตรียมและจัดการข้อมูลได้ดี ข้อมูลส่วนใหญ่สะอาดและพร้อมใช้งาน จัดการกับปัญหาข้อมูลที่พบได้ดีพอสมควร แต่อาจมีบางจุดที่ยังไม่สมบูรณ์ หรือมีโอกาสปรับปรุงให้ดีขึ้นได้อีก อธิบายขั้นตอนการเตรียมข้อมูลได้ค่อนข้างชัดเจน



เกณฑ์ กติกา การแข่งขันทักษะวิชาชีพ ทักษะวิชาชีพระยะสั้น และทักษะพื้นฐาน

ประเภทวิชาอุตสาหกรรมดิจิทัลและเทคโนโลยีสารสนเทศ

กลุ่มอาชีพซอฟต์แวร์และการประยุกต์

สาขาวิชาเทคโนโลยีปัญญาประดิษฐ์ สาขาวิชาเทคโนโลยีโลกเสมือนจริง

ทักษะการวิเคราะห์ข้อมูล ระดับประกาศนียบัตรวิชาชีพ (ปวช.)

ระดับสถานศึกษา ระดับจังหวัด ระดับภาค และระดับชาติ ปีการศึกษา 2568 - 2572

คะแนน	เกณฑ์การประเมิน
6-10	พอใช้ : เตรียมและจัดการข้อมูลได้ในระดับหนึ่ง แต่ยังมีข้อผิดพลาดหรือความไม่สมบูรณ์ของข้อมูล อยู่มากพอสมควร อาจมีปัญหาในการจัดการกับข้อมูลที่ขาดหายหรือค่าผิดปกติ ทำให้ส่งผลกระทบต่อคุณภาพของการวิเคราะห์ อธิบายขั้นตอนการเตรียมข้อมูลได้ไม่ชัดเจน
0-5	ควรปรับปรุง : การเตรียมและจัดการข้อมูลมีข้อผิดพลาดอย่างมาก ข้อมูลไม่มีคุณภาพ ไม่สามารถนำไปใช้ในการวิเคราะห์ได้อย่างมีประสิทธิภาพ หรือไม่มีการดำเนินการในส่วนนี้อย่างเพียงพอ

3.5.2.2 การสำรวจข้อมูล (30 คะแนน)

คะแนน	เกณฑ์การประเมิน
24-30	ยอดเยี่ยม : ดำเนินการสำรวจข้อมูลได้อย่างลึกซึ้งและรอบด้าน สามารถระบุ แนวโน้ม, รูปแบบ, ค่าผิดปกติ, และความสัมพันธ์ที่สำคัญระหว่างตัวแปร ได้อย่างชัดเจนและมีนัยยะสำคัญ แสดงให้เห็นถึงความเข้าใจข้อมูลอย่างถ่องแท้ และสามารถนำเสนอ Insight ที่เป็นประโยชน์ต่อการวิเคราะห์ขั้นต่อไปได้อย่างยอดเยี่ยม
18-23	ดี : สำรวจข้อมูลได้ดี สามารถระบุแนวโน้มและความสัมพันธ์ที่สำคัญได้ในระดับหนึ่ง พบ Insight ที่เป็นประโยชน์ แต่ยังมีบางประเด็นที่ยังไม่ได้สำรวจอย่างลึกซึ้ง หรือบาง Insight ที่อาจยังไม่ชัดเจนเท่าที่ควร
12-17	พอใช้ : สำรวจข้อมูลในเบื้องต้น สามารถระบุแนวโน้มและความสัมพันธ์ได้บ้าง แต่ยังขาดความลึกซึ้งในการวิเคราะห์ ไม่สามารถค้นหา Insight ที่มีนัยยะสำคัญ หรือมีการระบุค่าผิดปกติที่ไม่ครบถ้วน
0-11	ควรปรับปรุง : การสำรวจข้อมูลเป็นไปอย่างผิวเผิน ขาดการวิเคราะห์ที่เพียงพอ หรือไม่มีการดำเนินการในส่วนนี้ ทำให้ไม่สามารถเข้าใจลักษณะของข้อมูลได้อย่างแท้จริง



เกณฑ์ กติกา การแข่งขันทักษะวิชาชีพ ทักษะวิชาชีพระยะสั้น และทักษะพื้นฐาน

ประเภทวิชาอุตสาหกรรมดิจิทัลและเทคโนโลยีสารสนเทศ

กลุ่มอาชีพซอฟต์แวร์และการประยุกต์

สาขาวิชาเทคโนโลยีปัญญาประดิษฐ์ สาขาวิชาเทคโนโลยีโลกเสมือนจริง

ทักษะการวิเคราะห์ข้อมูล ระดับประกาศนียบัตรวิชาชีพ (ปวช.)

ระดับสถานศึกษา ระดับจังหวัด ระดับภาค และระดับชาติ ปีการศึกษา 2568 - 2572

3.5.2.3 การอธิบายข้อมูล (25 คะแนน)

คะแนน	เกณฑ์การประเมิน
20-25	ยอดเยี่ยม : อธิบายข้อมูลได้อย่างชัดเจน ตรงประเด็น และเข้าใจง่ายอย่างยิ่ง เลือกใช้กราฟและแผนภูมิได้อย่างเหมาะสม เพื่อนำเสนอ Insight ที่ค้นพบ กราฟมีความสวยงาม อ่านง่าย มีป้ายกำกับและคำอธิบายครบถ้วนสมบูรณ์ มีการวิเคราะห์และตีความข้อมูลด้วยภาษาธรรมดาที่กระชับและสื่อความหมายได้อย่างมีประสิทธิภาพ ทำให้ผู้อ่านที่ไม่ใช่ผู้เชี่ยวชาญก็สามารถเข้าใจข้อมูลได้
15-19	ดี : อธิบายข้อมูลได้ดีพอสมควร เลือกใช้กราฟได้เหมาะสมในภาพรวม กราฟอ่านง่าย และมีคำอธิบายที่เพียงพอ การวิเคราะห์ด้วยภาษาธรรมดาค่อนข้างชัดเจน แต่บางจุดอาจยังไม่กระชับหรือสื่อความหมายได้เต็มที่
10-14	พอใช้ : อธิบายข้อมูลได้บ้าง มีการใช้กราฟ แต่กราฟอาจไม่เหมาะสมเท่าที่ควร หรือขาดความชัดเจนในการนำเสนอ ขาดการวิเคราะห์ด้วยภาษาธรรมดา หรือการวิเคราะห์นั้นยังไม่ครอบคลุมและเข้าใจยาก
0-9	ควรปรับปรุง : การอธิบายข้อมูลไม่มีประสิทธิภาพ ไม่มีการใช้กราฟที่เหมาะสม หรือการวิเคราะห์ด้วยภาษาธรรมดาไม่ถูกต้อง ไม่ชัดเจน หรือไม่มีเลย

3.5.2.4 การนำเสนอข้อมูล (20 คะแนน)

คะแนน	เกณฑ์การประเมิน
16-20	ยอดเยี่ยม : จัดทำรายงานหรือแดชบอร์ดได้อย่างมืออาชีพ มีโครงสร้างที่ชัดเจน เป็นระเบียบ เข้าใจง่าย และ สื่อสารข้อมูลได้อย่างมีประสิทธิภาพ การจัดวางองค์ประกอบ การเลือกใช้สี และ font มีความเหมาะสมและสวยงาม ทำให้ผู้อ่านสามารถติดตามและทำความเข้าใจเรื่องราวของข้อมูลได้ตั้งแต่ต้นจนจบ สามารถนำเสนอผลลัพธ์และข้อเสนอแนะที่สำคัญได้อย่างน่าเชื่อถือและดึงดูดความสนใจ
11-15	ดี : จัดทำรายงานหรือแดชบอร์ดได้ดี มีโครงสร้างที่ชัดเจนพอสมควร สื่อสารข้อมูลได้ในระดับที่ดี แต่อาจมีบางจุดที่ยังสามารถปรับปรุงการจัดวางหรือความสวยงามเพื่อให้การนำเสนอมีประสิทธิภาพมากยิ่งขึ้น



เกณฑ์ กติกา การแข่งขันทักษะวิชาชีพ ทักษะวิชาชีพพระยาศน์ และทักษะพื้นฐาน

ประเภทวิชาอุตสาหกรรมดิจิทัลและเทคโนโลยีสารสนเทศ

กลุ่มอาชีพซอฟต์แวร์และการประยุกต์

สาขาวิชาเทคโนโลยีปัญญาประดิษฐ์ สาขาวิชาเทคโนโลยีโลกเสมือนจริง

ทักษะการวิเคราะห์ข้อมูล ระดับประกาศนียบัตรวิชาชีพ (ปวช.)

ระดับสถานศึกษา ระดับจังหวัด ระดับภาค และระดับชาติ ปีการศึกษา 2568 - 2572

คะแนน	เกณฑ์การประเมิน
16-20	ยอดเยี่ยม : จัดทำรายงานหรือแดชบอร์ดได้อย่างมืออาชีพ มีโครงสร้างที่ชัดเจน เป็นระเบียบ เข้าใจง่าย และ สื่อสารข้อมูลได้อย่างมีประสิทธิภาพ การจัดวางองค์ประกอบ การเลือกใช้สี และ font มีความเหมาะสมและสวยงาม ทำให้ผู้อ่านสามารถติดตามและทำความเข้าใจเรื่องราวของข้อมูลได้ตั้งแต่ต้นจนจบ สามารถนำเสนอผลลัพธ์และข้อเสนอแนะที่สำคัญได้อย่างน่าเชื่อถือ และดึงดูดความสนใจ
11-15	ดี : จัดทำรายงานหรือแดชบอร์ดได้ดี มีโครงสร้างที่ชัดเจนพอสมควร สื่อสารข้อมูลได้ในระดับที่ดี แต่อาจมีบางจุดที่ยังสามารถปรับปรุงการจัดวางหรือความสวยงามเพื่อให้การนำเสนอมีประสิทธิภาพมากยิ่งขึ้น
6-10	พอใช้ : จัดทำรายงานหรือแดชบอร์ดได้ แต่ขาดโครงสร้างที่เป็นระเบียบ การสื่อสารข้อมูลยังไม่ชัดเจน หรือมีการจัดวางที่ไม่เหมาะสม ทำให้ผู้อ่านอาจสับสนหรือไม่สามารถทำความเข้าใจข้อมูลได้อย่างเต็มที่
0-5	ควรปรับปรุง : การนำเสนอข้อมูลไม่มีประสิทธิภาพ ไม่มีการจัดทำรายงานหรือแดชบอร์ดที่ชัดเจน หรือข้อมูลที่นำเสนอไม่สามารถนำไปใช้ประโยชน์ได้

3.6.2.5 ความถูกต้อง / ความเรียบร้อย / ความคิดวิเคราะห์ (5 คะแนน)

คะแนน	เกณฑ์การประเมิน
5	ยอดเยี่ยม : งานมีความถูกต้องแม่นยำสูงทุกขั้นตอน มีความเรียบร้อยและเป็นระเบียบเรียบร้อย ในทุกรายละเอียด แสดงให้เห็นถึง ความคิดวิเคราะห์ที่เป็นเลิศ สามารถเชื่อมโยงข้อมูลและนำเสนอข้อสรุปที่มีเหตุผลและลึกซึ้ง ใช้เวลาได้อย่างมีประสิทธิภาพ แสดงความเป็นมืออาชีพในทุกมิติของงาน
3-4	ดี : งานมีความถูกต้องแม่นยำในระดับดี มีความเรียบร้อยพอสมควร แสดงความคิดวิเคราะห์ที่ดี สามารถนำเสนอข้อสรุปที่มีเหตุผลได้ดี การใช้เวลาและความเป็นมืออาชีพอยู่ในเกณฑ์ดี
1-2	พอใช้ : งานมีความถูกต้องแม่นยำปานกลาง มีความเรียบร้อยบ้าง แต่ยังคงปรับปรุงด้านความคิดวิเคราะห์ หรือการนำเสนอข้อสรุปที่ยังไม่แข็งแรงพอ การใช้เวลาหรือความเป็นมืออาชีพยังไม่โดดเด่น
0	ควรปรับปรุง : งานขาดความถูกต้องแม่นยำ ความเรียบร้อย หรือความคิดวิเคราะห์ อย่างมีนัยยะสำคัญ หรือขาดความเป็นมืออาชีพ



เกณฑ์ กติกา การแข่งขันทักษะวิชาชีพ ทักษะวิชาชีพระยะสั้น และทักษะพื้นฐาน

ประเภทวิชาอุตสาหกรรมดิจิทัลและเทคโนโลยีสารสนเทศ

กลุ่มอาชีพซอฟต์แวร์และการประยุกต์

สาขาวิชาเทคโนโลยีปัญญาประดิษฐ์ สาขาวิชาเทคโนโลยีโลกเสมือนจริง

ทักษะการวิเคราะห์ข้อมูล ระดับประกาศนียบัตรวิชาชีพ (ปวช.)

ระดับสถานศึกษา ระดับจังหวัด ระดับภาค และระดับชาติ ปีการศึกษา 2568 - 2572

3.5.3 กรณีผู้เข้าแข่งขันไม่ปฏิบัติตามเกณฑ์ กติกา และรายละเอียดการแข่งขัน คณะกรรมการ

3.5.4 ผลการตัดสินต้องผ่านความเห็นชอบของกรรมการบริหารองค์การนักวิชาชีพในอนาคตแห่งประเทศไทย แต่ละระดับ

3.5.5 ให้ประกาศผลการแข่งขันโดยเปิดเผยและแสดงให้สาธารณชนทราบ

3.6 คณะกรรมการตัดสิน

3.6.1 ระดับจังหวัด ให้มีคณะกรรมการตัดสิน ไม่เกิน 7 คน โดยประธานกรรมการบริหารองค์การนักวิชาชีพในอนาคตแห่งประเทศไทย ระดับจังหวัด เป็นผู้แต่งตั้ง

3.6.2 ระดับภาค และระดับชาติ ให้มีคณะกรรมการตัดสิน ไม่เกิน 7 คน

3.6.3 กรณีมีความจำเป็นต้องเพิ่มจำนวนกรรมการตัดสิน ให้อยู่ในดุลยพินิจของคณะกรรมการบริหารองค์การนักวิชาชีพในอนาคตแห่งประเทศไทย แต่ละระดับ

3.7 คณะกรรมการดำเนินงาน

3.7.1 ระดับจังหวัด ให้มีคณะกรรมการดำเนินงาน โดยประธานกรรมการบริหารองค์การนักวิชาชีพในอนาคตแห่งประเทศไทย ระดับจังหวัด เป็นผู้แต่งตั้ง

3.7.2 ระดับภาค ให้มีคณะกรรมการดำเนินงาน โดยอยู่ในดุลยพินิจของคณะกรรมการบริหารองค์การนักวิชาชีพในอนาคตแห่งประเทศไทย ระดับภาค ประธานกรรมการบริหารองค์การนักวิชาชีพในอนาคตแห่งประเทศไทย ระดับภาค เป็นผู้แต่งตั้ง

3.7.3 ระดับชาติ ให้มีคณะกรรมการดำเนินงาน ไม่เกิน 15 คน โดยมีผู้แทนของแต่ละภาค ๆ ละ 1 คน และภาคที่เป็นเจ้าภาพเสนอรายชื่อคณะกรรมการในภาค จำนวน 11 คน เลขาธิการคณะกรรมการการอาชีวศึกษา หรือรองเลขาธิการคณะกรรมการการอาชีวศึกษาที่ได้รับมอบหมายเป็นผู้แต่งตั้ง

3.7.4 กรณีมีความจำเป็นต้องเพิ่มจำนวนคณะกรรมการดำเนินงาน เกิน 15 คน ให้อยู่ในดุลยพินิจ ของคณะกรรมการบริหารองค์การนักวิชาชีพในอนาคตแห่งประเทศไทย แต่ละระดับ

4. การพิจารณาเหรียญรางวัลตามเกณฑ์มาตรฐาน

4.1 คะแนน 80 ขึ้นไป ระดับเหรียญทอง

4.2 คะแนน 70 - 79 ระดับเหรียญเงิน

4.3 คะแนน 60 - 69 ระดับเหรียญทองแดง



เกณฑ์ กติกา การแข่งขันทักษะวิชาชีพ ทักษะวิชาชีพระยะสั้น และทักษะพื้นฐาน
ประเภทวิชาอุตสาหกรรมดิจิทัลและเทคโนโลยีสารสนเทศ
กลุ่มอาชีพซอฟต์แวร์และการประยุกต์
สาขาวิชาเทคโนโลยีปัญญาประดิษฐ์ สาขาวิชาเทคโนโลยีโลกเสมือนจริง
ทักษะการวิเคราะห์ข้อมูล ระดับประกาศนียบัตรวิชาชีพ (ปวช.)
ระดับสถานศึกษา ระดับจังหวัด ระดับภาค และระดับชาติ ปีการศึกษา 2568 - 2572

5. การจัดอันดับรางวัล

- | | |
|------------------------|---|
| 5.1 ชนะเลิศ | ได้คะแนนสูงสุด |
| 5.2 รองชนะเลิศอันดับ 1 | ได้คะแนนรองจากรางวัลชนะเลิศ |
| 5.3 รองชนะเลิศอันดับ 2 | ได้คะแนนรองจากรางวัลรองชนะเลิศอันดับ 1 |
| 5.4 รองชนะเลิศอันดับ 3 | ได้คะแนนรองจากรางวัลรองชนะเลิศอันดับ 2 |
| 5.5 รองชนะเลิศอันดับ 4 | ได้คะแนนรองจากรางวัลรองชนะเลิศอันดับ 3 |
| 5.6 ชมเชย | ได้คะแนนรองจากรางวัลรองชนะเลิศอันดับ 4
และมีคะแนนอยู่ในระดับเหรียญทองแดงขึ้นไป |


หมายเหตุ รางวัลลำดับที่ 5.1 - 5.5 ต้องไม่ครองตำแหน่งร่วมกัน

6. รางวัลที่ได้รับ

- | | |
|------------------------|--|
| 6.1 ชนะเลิศ | ได้รับโล่พร้อมเกียรติบัตร (ระดับภาคและระดับชาติ) |
| 6.2 รองชนะเลิศอันดับ 1 | ได้รับเกียรติบัตร |
| 6.3 รองชนะเลิศอันดับ 2 | ได้รับเกียรติบัตร |
| 6.4 รองชนะเลิศอันดับ 3 | ได้รับเกียรติบัตร |
| 6.5 รองชนะเลิศอันดับ 4 | ได้รับเกียรติบัตร |
| 6.6 ชมเชย | ได้รับเกียรติบัตร |

หมายเหตุ

- 1) โล่รางวัลมอบให้สถานศึกษา เกียรติบัตรมอบให้สถานศึกษา ผู้เข้าแข่งขัน และครูผู้ควบคุม
- 2) ผลการตัดสินของคณะกรรมการถือว่าเป็นที่สิ้นสุด

	<p>เกณฑ์ กติกา การแข่งขันทักษะวิชาชีพ ทักษะวิชาชีพระยะสั้น และทักษะพื้นฐาน ประเภทวิชาวิชาอุตสาหกรรมดิจิทัลและเทคโนโลยีสารสนเทศ กลุ่มอาชีพซอฟต์แวร์และการประยุกต์ สาขาวิชาเทคโนโลยีปัญญาประดิษฐ์ สาขาเทคโนโลยีโลกเสมือนจริง ทักษะเทคโนโลยีปัญญาประดิษฐ์ ระดับประกาศนียบัตรวิชาชีพชั้นสูง (ปวส.) ระดับสถานศึกษา ระดับจังหวัด ระดับภาค และระดับชาติ ปีการศึกษา 2568 - 2572</p>
---	---

<p>1. วัตถุประสงค์ของการแข่งขัน</p> <ol style="list-style-type: none"> 1.1 เพื่อส่งเสริมทักษะด้านการพัฒนาระบบซอฟต์แวร์และการประยุกต์ใช้เทคโนโลยีปัญญาประดิษฐ์ ในการจัดการสอนอัตโนมัติให้แก่ผู้เรียนระดับอาชีวศึกษา 1.2 เพื่อเปิดโอกาสให้ผู้เรียนได้นำความรู้และทักษะที่ได้รับจากการเรียนมาประยุกต์ใช้แก้ปัญหาในสถานการณ์จริง และเพิ่มพูนประสบการณ์นอกห้องเรียน 1.3 เพื่อให้ผู้เรียนได้รับประสบการณ์การทำงานเป็นทีม ฝึกการแก้ปัญหาอย่างสร้างสรรค์ ตามกระบวนการพัฒนาซอฟต์แวร์ และเตรียมความพร้อมสู่การทำงานในวิชาชีพ 1.4 เพื่อเผยแพร่ผลงานและความสามารถของผู้เรียนอาชีวศึกษาให้เป็นที่รู้จักในวงกว้าง สร้างภาพลักษณ์ที่ดีให้แก่สถานศึกษาและระบบอาชีวศึกษาของประเทศ 1.5 เพื่อยกระดับมาตรฐานทักษะวิชาชีพด้านเทคโนโลยีสารสนเทศของผู้เรียนอาชีวศึกษาไทยให้ทัดเทียมกับระดับสากล ผ่านการแข่งขันในระดับชาติที่มีเกณฑ์มาตรฐานและความยุติธรรม <p>2. คุณสมบัติและข้อกำหนดของผู้เข้าแข่งขัน</p> <p>2.1 คุณสมบัติ</p> <p>2.1.1 ระดับจังหวัด ระดับภาค</p> <ol style="list-style-type: none"> 2.1.1.1 เป็นสมาชิกประเภทสามัญขององค์การนักวิชาชีพในอนาคตแห่งประเทศไทย ระดับสถานศึกษา 2.1.1.2 เป็นผู้เรียนในระบบ หรือระบบทวิภาคี (ไม่เป็นพนักงานประจำบริษัท) ของสถานศึกษา สังกัดสำนักงานคณะกรรมการการอาชีวศึกษาและได้ลงทะเบียนเรียนในหลักสูตร ประกาศนียบัตรวิชาชีพชั้นสูง (ปวส.) ยกเว้น ผู้เรียนระบบทวิศึกษา และผู้เรียนโครงการพิเศษ 2.1.1.3 ระดับจังหวัด ต้องผ่านการแข่งขัน และได้รับรางวัลชนะเลิศ ระดับสถานศึกษา 2.1.1.4 ระดับภาค ต้องผ่านการแข่งขัน และได้รับรางวัลชนะเลิศ ระดับจังหวัด 2.1.1.5 ระดับชาติ ต้องผ่านการแข่งขัน และได้รับรางวัลชนะเลิศ รองชนะเลิศอันดับที่ 1 ระดับภาค <p>2.1.2 ระดับชาติ</p> <ol style="list-style-type: none"> 2.1.2.1 เป็นสมาชิกประเภทสามัญขององค์การนักวิชาชีพในอนาคตแห่งประเทศไทย ระดับสถานศึกษา



เกณฑ์ กติกา การแข่งขันทักษะวิชาชีพ ทักษะวิชาชีพพระยาศน์ และทักษะพื้นฐาน
ประเภทวิชาวิชาอุตสาหกรรมดิจิทัลและเทคโนโลยีสารสนเทศ
กลุ่มอาชีพซอฟต์แวร์และการประยุกต์
สาขาวิชาเทคโนโลยีปัญญาประดิษฐ์ สาขาเทคโนโลยีโลกเสมือนจริง
ทักษะเทคโนโลยีปัญญาประดิษฐ์ ระดับประกาศนียบัตรวิชาชีพชั้นสูง (ปวส.)
ระดับสถานศึกษา ระดับจังหวัด ระดับภาค และระดับชาติ ปีการศึกษา 2568 - 2572

2.1.2.2 เป็นผู้เรียนในระบบ หรือระบบทวิภาคี (ไม่เป็นพนักงานประจำบริษัท) ของสถานศึกษา
สังกัดสำนักงานคณะกรรมการการอาชีวศึกษาและได้ลงทะเบียนเรียนในหลักสูตร
ประกาศนียบัตรวิชาชีพชั้นสูง (ปวส.)

2.1.2.3 ทักษะวิชาชีพที่มีการแข่งขัน เฉพาะระดับชาติ ต้องได้รับรางวัลชนะเลิศ ระดับสถานศึกษา
โดยรับรองผลการแข่งขันผ่านระดับจังหวัด ระดับภาค และนำส่งเอกสารการแข่งขัน

2.2 ข้อกำหนด

2.2.1 ผู้เข้าแข่งขันกำลังศึกษาอยู่ในสาขาวิชาเทคโนโลยีปัญญาประดิษฐ์ สาขาวิชาเทคโนโลยี
โลกเสมือนจริง สาขาวิชาเทคโนโลยีคอมพิวเตอร์ สาขาวิชาเทคโนโลยีสารสนเทศ
สาขาวิชาคอมพิวเตอร์โปรแกรมเมอร์ สาขาวิชาเครือข่ายคอมพิวเตอร์และความปลอดภัย
สาขาวิชาเทคโนโลยีธุรกิจดิจิทัล

2.2.2 ผู้เข้าแข่งขันทีมละ 2 คน ครูผู้ควบคุม 1 คน

2.2.3 ยื่นใบสมัครพร้อมหลักฐาน และลงทะเบียนรายงานตัวเข้าร่วมการแข่งขัน

2.2.4 ผู้เข้าแข่งขันแต่งกายด้วยชุดนักศึกษา หรือตามที่คณะกรรมการจัดการแข่งขันกำหนด

3. รายละเอียดของการแข่งขัน

3.1 สมรรถนะรายวิชา

สอดคล้องหน่วยสมรรถนะ อาชีพผู้ปฏิบัติงานด้านวิศวกรรมข้อมูล ระดับ 4

ICT-DRMC-384B ตรวจสอบคุณภาพข้อมูล

ICT-XQDI-385B ออกแบบความปลอดภัยในการใช้ข้อมูล

ICT-CWYH-388B เลือกข้อมูลที่ไม่มีโครงสร้าง

ICT-SDKJ-389B แปลงข้อมูลที่ไม่มีโครงสร้าง

ICT-LYRA-391B สร้างการนำเสนอข้อมูล

การแข่งขันหัวข้อนี้สอดคล้องกับสมรรถนะรายวิชาตามหลักสูตรประกาศนียบัตรวิชาชีพชั้นสูง สาขาวิชา
เทคโนโลยีปัญญาประดิษฐ์ โดยผู้เข้าแข่งขันควรมีความรู้ ความสามารถ และทักษะในการพัฒนาระบบจัดตารางสอน
อัตโนมัติอย่างเป็นระบบ ผ่านกระบวนการพัฒนาซอฟต์แวร์ที่ครอบคลุม 5 ขั้นตอนหลัก ดังนี้

3.1.1 การวิเคราะห์ปัญหาและความต้องการ

ผู้เข้าแข่งขันต้องสามารถวิเคราะห์ปัญหาและข้อจำกัดในการจัดตารางสอนของสถานศึกษา เช่น
ความซับซ้อนของข้อมูล ครูที่มีเวลาจำกัด ห้องเรียนเฉพาะกิจ ฯลฯ เพื่อนำไปสู่การกำหนด
แนวทางการแก้ไขที่เหมาะสม พร้อมออกแบบโมเดลข้อมูลให้รองรับความต้องการได้ครบถ้วน



เกณฑ์ กติกา การแข่งขันทักษะวิชาชีพ ทักษะวิชาชีพระยะสั้น และทักษะพื้นฐาน
ประเภทวิชาวิชาอุตสาหกรรมดิจิทัลและเทคโนโลยีสารสนเทศ
กลุ่มอาชีพซอฟต์แวร์และการประยุกต์
สาขาวิชาเทคโนโลยีปัญญาประดิษฐ์ สาขาเทคโนโลยีโลกเสมือนจริง
ทักษะเทคโนโลยีปัญญาประดิษฐ์ ระดับประกาศนียบัตรวิชาชีพชั้นสูง (ปวส.)
ระดับสถานศึกษา ระดับจังหวัด ระดับภาค และระดับชาติ ปีการศึกษา 2568 - 2572

3.1.2 การออกแบบอัลกอริทึมด้วย AI

จากการวิเคราะห์ปัญหา ผู้เข้าแข่งขันต้องสามารถเลือกหรือออกแบบอัลกอริทึมที่เหมาะสม เช่น เทคนิค Heuristic, Genetic Algorithm, Machine Learning, LLM หรือแนวทางอื่นที่สามารถ จัดตารางได้อย่างมีประสิทธิภาพ ทั้งนี้ ควรอธิบายเหตุผลของการเลือกใช้ อัลกอริทึมนั้น พร้อมเชื่อมโยงกับลักษณะของปัญหาที่โจทย์กำหนด

3.1.3 การพัฒนาโปรแกรมคอมพิวเตอร์

สามารถพัฒนาโปรแกรมหรือระบบซอฟต์แวร์ที่ทำหน้าที่จัดตารางสอนอัตโนมัติได้อย่างถูกต้อง มีโครงสร้างโปรแกรมที่ดี แบ่งหน้าที่การทำงานอย่างชัดเจน ป้องกันความขัดแย้งในตาราง เช่น ครูไม่ซ้ำเวลา ห้องไม่ซ้ำคลาส และสามารถใช้งานได้จริงบน Web หรือระบบ Cloud

3.1.4 การทดสอบและปรับปรุงระบบ

หลังจากพัฒนาระบบแล้ว ต้องมีการทดสอบเพื่อยืนยันความถูกต้องและประสิทธิภาพ เช่น การตรวจจับข้อผิดพลาดในตาราง, การทดสอบภายใต้สถานการณ์จำลองที่มีข้อมูลหลากหลาย, การปรับปรุงอัลกอริทึมหรือแก้บั๊กให้ระบบทำงานได้อย่างเสถียรและน่าเชื่อถือ

3.1.5 การนำเสนอผลงานทางเทคนิค

ผู้เข้าแข่งขันควรสามารถนำเสนอแนวคิดและกระบวนการทำงานของระบบได้อย่างมีลำดับขั้นตอน อธิบายการประยุกต์ใช้ AI ได้อย่างชัดเจน ตลอดจนสามารถตอบข้อซักถามเชิงเทคนิค จากคณะกรรมการได้อย่างเข้าใจลึกซึ้ง แสดงให้เห็นถึงความเข้าใจที่แท้จริงในสิ่งที่ตนได้พัฒนา



เกณฑ์ กติกา การแข่งขันทักษะวิชาชีพ ทักษะวิชาชีพระยะสั้น และทักษะพื้นฐาน
ประเภทวิชาวิชาอุตสาหกรรมดิจิทัลและเทคโนโลยีสารสนเทศ
กลุ่มอาชีพซอฟต์แวร์และการประยุกต์
สาขาวิชาเทคโนโลยีปัญญาประดิษฐ์ สาขาเทคโนโลยีโลกเสมือนจริง
ทักษะเทคโนโลยีปัญญาประดิษฐ์ ระดับประกาศนียบัตรวิชาชีพชั้นสูง (ปวส.)
ระดับสถานศึกษา ระดับจังหวัด ระดับภาค และระดับชาติ ปีการศึกษา 2568 - 2572

ภาพรวมของระบบ “จัดตารางสอนอัตโนมัติ”

องค์ประกอบ	รายละเอียด	เชื่อมโยงกับสมรรถนะ
Input (ข้อมูลนำเข้า)	<ul style="list-style-type: none">- รายวิชา (ชื่อวิชา, จำนวนคาบ)- ครูผู้สอน (เวลาไม่สะดวก, ชั่วโมงสอนสูงสุด)- ห้องเรียน (ขนาด, ประเภท)- ข้อมูลเวลา (คาบเรียน, วันเรียน)- โจทย์จากกรรมการ เพิ่มเติม: <ul style="list-style-type: none">- ข้อมูลนักเรียน เช่น รายชื่อ/รหัสประจำตัวนักเรียน, การลงทะเบียนเรียนรายวิชา, แผนก/ระดับชั้น/กลุ่มเรียน,เงื่อนไขพิเศษ เช่น นักเรียนกลุ่มเรียนคู่ขนาน	การวิเคราะห์ปัญหาและ ความต้องการ- วิเคราะห์ โครงสร้างกลุ่มเรียนและภาระ การเรียนของนักเรียนแต่ละ กลุ่ม- กำหนดข้อจำกัดในการ จัดตารางที่สัมพันธ์กับ นักเรียน
Process (กระบวนการ ทำงาน)	<ul style="list-style-type: none">- วิเคราะห์ข้อมูลครู-วิชา-ห้อง-นักเรียน แบบสัมพันธ์กัน- ออกแบบอัลกอริทึมหรือแนวทางจัดตาราง เช่น Constraint Satisfaction • Genetic Algorithm • ML/LLM/ Deep Learning ในการค้นหา Pattern- วางแผนจัดกลุ่มเรียนแบบไม่ซ้ำซ้อน (นักเรียนเรียนพร้อมกันได้)- ตรวจสอบตารางเรียนซ้ำของนักเรียนและกลุ่มเรียน- ทดสอบกับชุดข้อมูลจำลองที่มีจำนวนมาก เพื่อดูเสถียรภาพ	การออกแบบอัลกอริทึมด้วย AI การพัฒนาโปรแกรม การทดสอบและปรับปรุง ระบบ
Output (ผลลัพธ์)	<ul style="list-style-type: none">- ตารางสอนรวม (แยกตามห้องเรียน / ครู / นักเรียน / รายวิชา)- ตารางเรียนรายบุคคลหรือรายกลุ่ม (นักเรียนแต่ละแผนก)- ตารางที่ตรวจสอบแล้วว่าไม่มีซ้ำซ้อนหรือชนชั้นเรียน- หน้าจอ Web / App ที่นักเรียนสามารถตรวจสอบตารางเรียนของตนเองได้- Export รายงานเป็น PDF / Excel- มีระบบเข้าถึงได้ผ่าน Cloud- Source Code พร้อมตรวจสอบ และมีคู่มือแสดงแนวคิด	การพัฒนาโปรแกรม การนำเสนอผลงาน ทางเทคนิค - สื่อสารระบบที่รองรับ ผู้ใช้งานจริงหลากหลายกลุ่ม เช่น ครู-นักเรียน-ผู้บริหาร



เกณฑ์ กติกา การแข่งขันทักษะวิชาชีพ ทักษะวิชาชีพระยะสั้น และทักษะพื้นฐาน
ประเภทวิชาวิชาอุตสาหกรรมดิจิทัลและเทคโนโลยีสารสนเทศ
กลุ่มอาชีพซอฟต์แวร์และการประยุกต์
สาขาวิชาเทคโนโลยีปัญญาประดิษฐ์ สาขาเทคโนโลยีโลกเสมือนจริง
ทักษะเทคโนโลยีปัญญาประดิษฐ์ ระดับประกาศนียบัตรวิชาชีพชั้นสูง (ปวส.)
ระดับสถานศึกษา ระดับจังหวัด ระดับภาค และระดับชาติ ปีการศึกษา 2568 - 2572

3.2 งานที่กำหนด

- 3.2.1 สิ่งที่เจ้าภาพจัดการแข่งขันเตรียมให้: เจ้าภาพจัดการแข่งขันจะเตรียม อุปกรณ์และสถานที่ สำหรับการแข่งขัน ได้แก่
- 3.2.1.1 ห้องแข่งขันที่มีโต๊ะและเก้าอี้เพียงพอตามจำนวนทีมที่เข้าแข่งขัน และห้องพักรอ สำหรับ ผู้เข้าแข่งขันที่รอการนำเสนอผลงาน (กรณีแบ่งช่วงนำเสนอ)
- 3.2.1.2 อุปกรณ์สำหรับการนำเสนอผลงาน เช่น เครื่องฉายโปรเจกเตอร์, เครื่องเสียง, ไมโครโฟน ฯลฯ
- 3.2.1.3 แบบฟอร์ม กระดาษ หรืออุปกรณ์เครื่องเขียนอื่น ๆ ที่จำเป็นสำหรับการร่างแบบ หรือบันทึก ระหว่างการแข่งขัน (ตามที่เจ้าภาพเห็นสมควร)
- 3.2.2 โจทย์และข้อมูลในการแข่งขัน: ก่อนเริ่มการแข่งขัน คณะกรรมการตัดสินจะกำหนดโจทย์ หรือชุดข้อมูล สำหรับปัญหาการจัดตารางสอนที่ผู้เข้าแข่งขันต้องพัฒนาระบบขึ้นมาแก้ไข โดยโจทย์จะระบุ ข้อมูลที่จำเป็น เช่น รายวิชา ครูผู้สอน ห้องเรียน ตารางเวลา และเงื่อนไข ข้อจำกัดต่าง ๆ (เช่น ครูแต่ละคนไม่ควรมีชั่วโมงสอนเกินจำนวนที่กำหนดต่อวัน, บางวิชาต้องสอน ในห้องเฉพาะ เป็นต้น) ผู้เข้าแข่งขันทุกทีมจะได้รับโจทย์เดียวกันในวันแข่งขัน และต้องพัฒนาระบบ จัดตารางสอน ให้ได้ผลลัพธ์ที่สอดคล้องกับเงื่อนไขของโจทย์นั้นภายในเวลาที่กำหนด
- 3.2.3 วิธีการแข่งขัน: การแข่งขันแบ่งออกเป็น 2 ช่วงหลัก ได้แก่ ช่วงการพัฒนาาระบบ และ ช่วงการนำเสนอผลงาน (หากมีการนำเสนอ) โดยมีรายละเอียดดังนี้:
- 3.2.3.1 ช่วงการพัฒนาาระบบ: ผู้เข้าแข่งขันแต่ละทีมจะต้องพัฒนาและเขียนโปรแกรมระบบ จัดตารางสอนอัตโนมัติตามโจทย์ที่ได้รับ ภายในเวลาที่กำหนด (ตามที่ระบุในกำหนดการ แข่งขัน) ทีมสามารถทดสอบโปรแกรมของตนกับชุดข้อมูลที่ให้มาและปรับปรุงแก้ไข จนกว่าจะได้ผลลัพธ์ที่ถูกต้องหรือจนหมดเวลาที่กำหนด
- 3.2.3.2 ช่วงการนำเสนอผลงาน: หลังสิ้นสุดเวลาพัฒนาระบบ แต่ละทีมจะส่งมอบผลงาน (โปรแกรมและผลลัพธ์ตารางสอนที่ได้จัด) ให้กับคณะกรรมการ จากนั้นทีมจะทยอย นำเสนอผลงานของตนต่อคณะกรรมการ ทีมละประมาณ 10-15 นาที โดยอธิบายแนวคิด ในการแก้ปัญหา วิธีการที่ใช้ในการพัฒนา (เช่น เทคนิค AI หรืออัลกอริทึมที่เลือกใช้) พร้อมสาธิตการทำงานของโปรแกรมด้วยชุดข้อมูลที่กำหนด และตอบคำถาม ที่คณะกรรมการซักถามเพิ่มเติม
- 3.2.4 กติกาในการปฏิบัติระหว่างแข่งขัน: เพื่อความยุติธรรมและเป็นระเบียบในการแข่งขัน กำหนดกติกา การปฏิบัติดังนี้:



เกณฑ์ กติกา การแข่งขันทักษะวิชาชีพ ทักษะวิชาชีพระยะสั้น และทักษะพื้นฐาน
ประเภทวิชาวิชาอุตสาหกรรมดิจิทัลและเทคโนโลยีสารสนเทศ
กลุ่มอาชีพซอฟต์แวร์และการประยุกต์
สาขาวิชาเทคโนโลยีปัญญาประดิษฐ์ สาขาเทคโนโลยีโลกเสมือนจริง
ทักษะเทคโนโลยีปัญญาประดิษฐ์ ระดับประกาศนียบัตรวิชาชีพชั้นสูง (ปวส.)
ระดับสถานศึกษา ระดับจังหวัด ระดับภาค และระดับชาติ ปีการศึกษา 2568 - 2572

3.2.4.1 วัสดุ/อุปกรณ์ที่อนุญาตและแนวปฏิบัติด้านจรรยาบรรณในการแข่งขัน

- อนุญาตให้ผู้เข้าแข่งขันนำอุปกรณ์และทรัพยากรที่จำเป็นต่อการพัฒนา เช่น หนังสือนิตยสาร เอกสารข้อมูล อุปกรณ์อิเล็กทรอนิกส์ (โน้ตบุ๊ก, สมาร์ทโฟน, ฮาร์ดดิสก์ ฯลฯ) หรือซอฟต์แวร์ที่ตนคุ้นเคยเข้าพื้นที่แข่งขันได้
- อนุญาตให้ใช้งานอินเทอร์เน็ตเพื่อค้นคว้า เรียนรู้ หรืออ้างอิงแนวคิดจากแหล่งข้อมูลสาธารณะ
- ผลงานทุกชิ้นที่ส่งเข้าประกวด ต้องเกิดจากการลงมือปฏิบัติและความสามารถของทีมตนเอง เท่านั้น ห้ามคัดลอกผลงาน หรือส่งผลงานของผู้อื่น หรือดัดแปลงผลงานสำเร็จรูป ที่ไม่ได้เป็นการพัฒนาขึ้นเองโดยตรง
- หากตรวจสอบพบว่าการละเมิดจรรยาบรรณ เช่น การลอกเลียนผลงาน หรือส่งผลงานที่ไม่ใช่ของทีมตนเอง จะถูกตัดสิทธิ์และเพิกถอนรางวัลในทันที
- ขอให้ทุกทีมยึดหลัก “ความซื่อสัตย์สุจริต” และแสดงความรับผิดชอบในผลงานของตนเอง เพื่อสร้างบรรทัดฐานการแข่งขันที่ดี

3.2.4.3 การปฏิบัติตามคำสั่ง: ผู้เข้าแข่งขันต้องปฏิบัติตามคำแนะนำและคำสั่งของคณะกรรมการดำเนินงานและกรรมการตัดสินอย่างเคร่งครัด หากฝ่าฝืนหรือไม่ปฏิบัติตาม อาจได้รับการตัดเตือน หรือโทษปรับคะแนน จนถึงตัดสิทธิ์ออกจากการแข่งขันตามความรุนแรงของกรณี

3.2.4.4 สิ่งที่ต้องส่งเมื่อสิ้นสุดการแข่งขัน

- 1) ผลงานสุดท้ายต้องเป็นระบบที่ติดตั้งและพร้อมใช้งานจริงบนระบบ Cloud ใดก็ได้
- 2) ทีมต้องส่งลิงก์ URL สำหรับเข้าใช้งานระบบ พร้อมชื่อผู้ใช้/รหัสผ่าน (ถ้ามี) ให้คณะกรรมการสามารถเข้าถึงและทดสอบระบบได้ด้วยตนเองผ่าน Web Browser หรือสมาร์ทโฟน
- 3) ส่งไฟล์ Source Code หรือ repository สำหรับการตรวจสอบ
- 4) ส่งคู่มือการใช้งาน (User Manual) ที่อธิบายวิธีใช้งาน
- 5) ส่งไฟล์นำเสนอหรือวิดีโออธิบายระบบ (ถ้ามี) สำหรับรอบนำเสนอ



เกณฑ์ กติกา การแข่งขันทักษะวิชาชีพ ทักษะวิชาชีพพระยาศน์ และทักษะพื้นฐาน
ประเภทวิชาวิชาอุตสาหกรรมดิจิทัลและเทคโนโลยีสารสนเทศ
กลุ่มอาชีพซอฟต์แวร์และการประยุกต์
สาขาวิชาเทคโนโลยีปัญญาประดิษฐ์ สาขาเทคโนโลยีโลกเสมือนจริง
ทักษะเทคโนโลยีปัญญาประดิษฐ์ ระดับประกาศนียบัตรวิชาชีพชั้นสูง (ปวส.)
ระดับสถานศึกษา ระดับจังหวัด ระดับภาค และระดับชาติ ปีการศึกษา 2568 - 2572

3.3 กำหนดการแข่งขัน

วันแรก

เวลา 08.00 – 08.30 น.: ผู้เข้าแข่งขันและครูผู้ควบคุมลงทะเบียน ณ สถานที่แข่งขัน และร่วมรับฟัง คำชี้แจงกติกาและรายละเอียดโจทย์จากคณะกรรมการดำเนินงาน

เวลา 08.30 – 16.30 น.: เริ่มต้นการแข่งขัน (เริ่มนับเวลา 16 ชั่วโมง)

- ผู้เข้าแข่งขันดำเนินการพัฒนาและเขียนโปรแกรมระบบจัดตารางสอนอัตโนมัติ ตามโจทย์ที่กำหนด
- กรรมการดูแลความเรียบร้อยสามารถพักตามเวลาที่กำหนด (เช่น อาจกำหนดเวลาพักกลางวัน/พักดึกตามเหมาะสม หรือเปิดให้พักเมื่อจำเป็น โดยลงชื่อเข้า-ออก)

วันที่สอง

ดำเนินการพัฒนาโปรแกรมอย่างต่อเนื่อง (รวมช่วงกลางคืน)

- ผู้เข้าแข่งขันสามารถวางแผนการพักและทำงานได้ตามอัธยาศัย ภายในกรอบเวลา 2 วัน

วันที่สาม

เวลา 08.30 น. : ครบ 2 วัน สิ้นสุดการแข่งขัน ส่งมอบผลงาน (ไฟล์โปรแกรมและผลลัพธ์ตารางสอน) ให้แก่คณะกรรมการ

เวลา 09.00 – 12.00 น. : ชვენำเสนอผลงาน

- ผู้เข้าแข่งขันแต่ละทีมทยอยนำเสนอผลงานของตนต่อคณะกรรมการตัดสินตามลำดับที่กำหนด ทีมละประมาณ 15 นาทีในการนำเสนอ (เวลาสามารถปรับเพิ่ม-ลดได้ตามคณะกรรมการตัดสิน) โดยระหว่างที่ยังไม่ถึงคิวของทีมตน ผู้เข้าแข่งขันต้องพักรอในบริเวณที่จัดไว้

เวลา 12.00 – 13.00 น. : พักกลางวัน

เวลา 13.00 – 14.30 น. : คณะกรรมการประชุมรวมคะแนนและสรุปผลการแข่งขัน

เวลา 14.30 – 15.00 น. : ประกาศผลทีมที่ได้รับรางวัลต่าง ๆ และพิธีมอบรางวัล

หมายเหตุ

- 1) กำหนดการข้างต้นอาจปรับเปลี่ยนได้ตามความเหมาะสมของสถานการณ์และจำนวนทีมที่เข้าแข่งขัน โดยจะแจ้งกำหนดการที่แน่นอนให้ทุกทีมทราบล่วงหน้าก่อนวันแข่งขัน



เกณฑ์ กติกา การแข่งขันทักษะวิชาชีพ ทักษะวิชาชีพพระยาศาสตร์ และทักษะพื้นฐาน
ประเภทวิชาวิชาอุตสาหกรรมดิจิทัลและเทคโนโลยีสารสนเทศ
กลุ่มอาชีพซอฟต์แวร์และการประยุกต์
สาขาวิชาเทคโนโลยีปัญญาประดิษฐ์ สาขาเทคโนโลยีโลกเสมือนจริง
ทักษะเทคโนโลยีปัญญาประดิษฐ์ ระดับประกาศนียบัตรวิชาชีพชั้นสูง (ปวส.)
ระดับสถานศึกษา ระดับจังหวัด ระดับภาค และระดับชาติ ปีการศึกษา 2568 - 2572

3.3.1 ระเบียบและรายละเอียดในการจัดการแข่งขัน ให้คณะกรรมการจัดการแข่งขันแต่ละระดับที่รับผิดชอบเป็นผู้กำหนด และแจ้งให้สถานศึกษาที่เข้าร่วมการแข่งขันทราบก่อนการแข่งขันไม่น้อยกว่า 15 วัน

3.3.2 ผู้เข้าแข่งขันจะต้องปฏิบัติตามเกณฑ์ กติกา และรายละเอียดการจัดการแข่งขัน

3.4 สิ่งที่ผู้เข้าแข่งขันต้องเตรียม

3.4.1 บัตรประจำตัวและหลักฐานสำคัญ: ผู้เข้าแข่งขันทุกคนต้องเตรียมบัตรประจำตัวนักเรียน/นักศึกษาที่ทางสถานศึกษาออกให้ และ บัตรประจำตัวประชาชนมาแสดงตนในวันแข่งขัน (กรณีผู้เข้าแข่งขันคนใดไม่มีบัตรดังกล่าวในวันงาน จะต้องนำหนังสือรับรองตัวบุคคลที่ออกโดยผู้อำนวยการสถานศึกษามายืนยันแทน)

3.4.2 เครื่องเขียนและอุปกรณ์ส่วนตัว: อุปกรณ์เครื่องเขียนสำหรับจดบันทึกหรือร่างแบบการแก้ปัญหา เช่น ปากกา, ดินสอ, ยางลบ, สมุดหรือกระดาษโน้ต รวมถึงเครื่องคิดเลขแบบธรรมดา (ถ้าจำเป็นในการคำนวณ) ซึ่งผู้เข้าแข่งขันสามารถนำมาใช้ระหว่างการแข่งขันได้

3.4.3 ความรู้และความพร้อมทางวิชาการ: ผู้เข้าแข่งขันควรเตรียมความรู้พื้นฐานที่เกี่ยวข้องกับการแข่งขันมาอย่างพร้อมเพียง ได้แก่ ทักษะการเขียนโปรแกรม (ตามภาษาหรือเครื่องมือที่จะใช้ในการแข่งขัน), แนวทางการแก้ปัญหาการจัดตาราง (เช่น การจัดลำดับงาน, การใช้โครงสร้างข้อมูลสำหรับปัญหาจัดตาราง) และหลักการเบื้องต้นของเทคโนโลยีปัญญาประดิษฐ์ ทั้งนี้เพื่อให้สามารถดำเนินการแข่งขันได้อย่างมีประสิทธิภาพภายในเวลาที่จำกัด

3.5 เกณฑ์การตัดสินหรือเกณฑ์การให้คะแนน

การตัดสินผลงานจะดำเนินการโดยคณะกรรมการผู้ทรงคุณวุฒิ โดยใช้เกณฑ์การให้คะแนนตามหัวข้อดังต่อไปนี้ (คะแนนเต็ม 100 คะแนน)

3.5.1 ความถูกต้องและครบถ้วนของตารางสอน (30 คะแนน) ประเมินจากผลลัพธ์ตารางสอนที่ระบบสร้างขึ้นว่ามีความถูกต้องตามเงื่อนไขที่กำหนดครบถ้วนหรือไม่ เช่น ไม่มีข้อขัดแย้ง (ไม่จัดครูคนเดียวกันสอนพร้อมกันเกิน 1 ห้อง, ไม่ใช่ห้องเรียนเดียวกันซ้อนกันสองคลาส) และเป็นตารางสอนปฏิบัติได้จริงตรงตามโจทย์ที่ได้รับ

3.5.2 ประสิทธิภาพและความรวดเร็วของระบบ (15 คะแนน) ประเมินว่าระบบที่พัฒนาสามารถสร้างตารางสอนได้ ภายในเวลาประมวลผลที่เหมาะสม โดยเฉพาะเมื่อปริมาณข้อมูล (จำนวนวิชา/ครู/ห้อง) เพิ่มขึ้นหรือมีความซับซ้อนสูง ระบบสามารถหาคำตอบได้อย่างมีประสิทธิภาพ ไม่ใช่เวลานานเกินควรหรือเกิดการค้างของโปรแกรม นอกจากนี้รวมถึงการใช้ทรัพยากรของเครื่องอย่างเหมาะสมด้วย



เกณฑ์ กติกา การแข่งขันทักษะวิชาชีพ ทักษะวิชาชีพระยะสั้น และทักษะพื้นฐาน
ประเภทวิชาวิชาอุตสาหกรรมดิจิทัลและเทคโนโลยีสารสนเทศ
กลุ่มอาชีพซอฟต์แวร์และการประยุกต์
สาขาวิชาเทคโนโลยีปัญญาประดิษฐ์ สาขาเทคโนโลยีโลกเสมือนจริง
ทักษะเทคโนโลยีปัญญาประดิษฐ์ ระดับประกาศนียบัตรวิชาชีพชั้นสูง (ปวส.)
ระดับสถานศึกษา ระดับจังหวัด ระดับภาค และระดับชาติ ปีการศึกษา 2568 - 2572

- 3.5.3 การประยุกต์ใช้เทคนิคปัญญาประดิษฐ์ (20 คะแนน) ประเมินการเลือกใช้วิธีการหรืออัลกอริทึมในการแก้ปัญหาจัดตารางว่ามีความเหมาะสมและสร้างสรรค์เพียงใด ผู้เข้าแข่งขันสามารถอธิบายได้ว่ามีการใช้แนวคิด AI หรืออัลกอริทึมเชิงขั้นสูงใดในการค้นหาคำตอบ เช่น การใช้ Machine Learning, LLM, Genetic Algorithm, Simulated Annealing, Constraint Satisfaction Problem Solving หรืออื่น ๆ พร้อมทั้งแสดงให้เห็นว่าเทคนิคดังกล่าวช่วยให้ได้ผลลัพธ์ที่ดีกว่าการทำแบบขั้นตอนวิธีทั่วไปอย่างไร
- 3.5.4 คุณภาพของการพัฒนาโปรแกรม (20 คะแนน) ประเมินจากคุณสมบัติของการพัฒนาโปรแกรมและความพร้อมใช้งานของระบบ โดยพิจารณาจากโครงสร้างโปรแกรมที่ชัดเจนและมีการแบ่งส่วนการทำงานอย่างเป็นระบบ ความถูกต้องของตรรกะและโค้ดที่ไม่มีบั๊กซึ่งส่งผลต่อผลลัพธ์รวมถึงความเสถียรของโปรแกรมขณะทำงาน โดยโปรแกรมต้องไม่เกิดการล่มหรือข้อผิดพลาดรุนแรง นอกจากนี้จะพิจารณาความง่ายต่อการอ่านและดูแลรักษา เช่น การจัดรูปแบบโค้ดที่ดีและการใส่คำอธิบายที่เหมาะสม รวมถึงคุณสมบัติในการติดตั้งและใช้งานระบบจริงบนระบบ Cloud ซึ่งกรรมการต้องสามารถเข้าถึงและใช้งานระบบได้จากลิงก์ที่ทีมผู้เข้าแข่งขันจัดเตรียมไว้ อีกทั้ง Source Code หรือไฟล์ระบบที่ส่งมาต้องสามารถเข้าถึง เปิดดู ตรวจสอบและนำไปทดลองใช้งานได้จริงโดยไม่มีข้อจำกัด
- 3.5.5 การนำเสนอและการตอบคำถาม (15 คะแนน): ประเมินทักษะการสื่อสารและความเข้าใจในผลงานของทีม ได้แก่ ความชัดเจนในการนำเสนอ (อธิบายปัญหา แนวทางแก้ไข และผลลัพธ์ได้ตรงประเด็น ครบถ้วน ในเวลาที่กำหนด), บุคลิกภาพและความมั่นใจในการนำเสนอผลงาน, การใช้สื่อหรือการสาธิตโปรแกรมช่วยอธิบายอย่างเหมาะสม และความสามารถในการตอบคำถามของคณะกรรมการได้อย่างถูกต้องและคล่องแคล่ว แสดงให้เห็นถึงความเข้าใจอย่างถ่องแท้ในสิ่งที่ตนพัฒนา
- 3.5.6 กรณีผู้เข้าแข่งขันไม่ปฏิบัติตามเกณฑ์ กติกา และรายละเอียดการแข่งขัน คณะกรรมการตัดสินจะไม่พิจารณาผลคะแนนและจัดลำดับ หรือพิจารณาโทษตามข้อกำหนดของเกณฑ์ กติกา
- 3.5.7 ผลการตัดสินต้องผ่านความเห็นชอบของกรรมการบริหารองค์การนักวิชาชีพในอนาคตแห่งประเทศไทย แต่ละระดับ
- 3.5.8 ให้ประกาศผลการแข่งขันโดยเปิดเผยและแสดงให้สาธารณชนทราบ



เกณฑ์ กติกา การแข่งขันทักษะวิชาชีพ ทักษะวิชาชีพพระยาศาสตร์ และทักษะพื้นฐาน
ประเภทวิชาวิชาอุตสาหกรรมดิจิทัลและเทคโนโลยีสารสนเทศ
กลุ่มอาชีพซอฟต์แวร์และการประยุกต์
สาขาวิชาเทคโนโลยีปัญญาประดิษฐ์ สาขาเทคโนโลยีโลกเสมือนจริง
ทักษะเทคโนโลยีปัญญาประดิษฐ์ ระดับประกาศนียบัตรวิชาชีพชั้นสูง (ปวส.)
ระดับสถานศึกษา ระดับจังหวัด ระดับภาค และระดับชาติ ปีการศึกษา 2568 - 2572

หมายเหตุ : หากทีมใด ส่งผลงานล่าช้า เกินเวลาที่กำหนดหรือมีการละเมิดกติกา การแข่งขัน (เช่น ใช้ข้อมูลต้องห้ามหรือคัดลอกผลงานผู้อื่น) คณะกรรมการตัดสินอาจพิจารณา หักคะแนน หรือ ตัดสิทธิ์ ทีมดังกล่าวจากการแข่งขัน ทั้งนี้ขึ้นอยู่กับดุลยพินิจของคณะกรรมการตัดสินและเป็นไปตามเกณฑ์ที่ได้ประกาศให้ทราบล่วงหน้า

3.6 คณะกรรมการตัดสิน

- 3.6.1 ระดับจังหวัด ให้มีคณะกรรมการตัดสิน ไม่เกิน 7 คน โดยประธานกรรมการบริหารองค์การนักวิชาชีพในอนาคตแห่งประเทศไทย ระดับจังหวัด เป็นผู้แต่งตั้ง
- 3.6.2 ระดับภาค และระดับชาติ ให้มีคณะกรรมการตัดสิน ไม่เกิน 7 คน
- 3.6.3 กรณีมีความจำเป็นต้องเพิ่มจำนวนกรรมการตัดสิน ให้อยู่ในดุลยพินิจของคณะกรรมการบริหารองค์การนักวิชาชีพในอนาคตแห่งประเทศไทย แต่ละระดับ

3.7 คณะกรรมการดำเนินงาน

- 3.7.1 ระดับจังหวัด ให้มีคณะกรรมการดำเนินงาน โดยประธานกรรมการบริหารองค์การนักวิชาชีพในอนาคตแห่งประเทศไทย ระดับจังหวัด เป็นผู้แต่งตั้ง
- 3.7.2 ระดับภาค ให้มีคณะกรรมการดำเนินงาน โดยอยู่ในดุลยพินิจของคณะกรรมการบริหารองค์การนักวิชาชีพในอนาคตแห่งประเทศไทย ระดับภาค ประธานกรรมการบริหารองค์การนักวิชาชีพในอนาคตแห่งประเทศไทย ระดับภาค เป็นผู้แต่งตั้ง
- 3.7.3 ระดับชาติ ให้มีคณะกรรมการดำเนินงาน ไม่เกิน 15 คน โดยมีผู้แทนของแต่ละภาค ๆ ละ 1 คน และภาคที่เป็นเจ้าภาพเสนอรายชื่อคณะกรรมการในภาค จำนวน 11 คน เลขาธิการคณะกรรมการการอาชีวศึกษา หรือรองเลขาธิการคณะกรรมการการอาชีวศึกษาที่ได้รับมอบหมายเป็นผู้แต่งตั้ง
- 3.7.4 กรณีมีความจำเป็นต้องเพิ่มจำนวนคณะกรรมการดำเนินงาน เกิน 15 คน ให้อยู่ในดุลยพินิจของคณะกรรมการบริหารองค์การนักวิชาชีพในอนาคตแห่งประเทศไทย แต่ละระดับ

4. การพิจารณาเหรียญรางวัลตามเกณฑ์มาตรฐาน

- 4.1 คะแนน 80 ขึ้นไป ระดับเหรียญทอง
- 4.2 คะแนน 70 - 79 ระดับเหรียญเงิน
- 4.3 คะแนน 60 - 69 ระดับเหรียญทองแดง



เกณฑ์ กติกา การแข่งขันทักษะวิชาชีพ ทักษะวิชาชีพระยะสั้น และทักษะพื้นฐาน
ประเภทวิชาวิชาอุตสาหกรรมดิจิทัลและเทคโนโลยีสารสนเทศ
กลุ่มอาชีพซอฟต์แวร์และการประยุกต์
สาขาวิชาเทคโนโลยีปัญญาประดิษฐ์ สาขาเทคโนโลยีโลกเสมือนจริง
ทักษะเทคโนโลยีปัญญาประดิษฐ์ ระดับประกาศนียบัตรวิชาชีพชั้นสูง (ปวส.)
ระดับสถานศึกษา ระดับจังหวัด ระดับภาค และระดับชาติ ปีการศึกษา 2568 - 2572

5. การจัดอันดับรางวัล

- 5.1 ชนะเลิศ ได้คะแนนสูงสุด
- 5.2 รองชนะเลิศอันดับ 1 ได้คะแนนรองจากรางวัลชนะเลิศ
- 5.3 รองชนะเลิศอันดับ 2 ได้คะแนนรองจากรางวัลรองชนะเลิศอันดับ 1
- 5.4 รองชนะเลิศอันดับ 3 ได้คะแนนรองจากรางวัลรองชนะเลิศอันดับ 2
- 5.5 รองชนะเลิศอันดับ 4 ได้คะแนนรองจากรางวัลรองชนะเลิศอันดับ 3
- 5.6 ชมเชย ได้คะแนนรองจากรางวัลรองชนะเลิศอันดับ 4 และมีคะแนนอยู่ในระดับเหรียญทองแดงขึ้นไป

6. รางวัลที่ได้รับ

- 6.1 ชนะเลิศ ได้รับโล่พร้อมเกียรติบัตร (ระดับภาคและระดับชาติ)
- 6.2 รองชนะเลิศอันดับ 1 ได้รับเกียรติบัตร
- 6.3 รองชนะเลิศอันดับ 2 ได้รับเกียรติบัตร
- 6.4 รองชนะเลิศอันดับ 3 ได้รับเกียรติบัตร
- 6.5 รองชนะเลิศอันดับ 4 ได้รับเกียรติบัตร
- 6.6 ชมเชย ได้รับเกียรติบัตร

หมายเหตุ

- 1) โล่รางวัลมอบให้สถานศึกษา เกียรติบัตรมอบให้สถานศึกษา ผู้เข้าแข่งขัน และครูผู้ควบคุม
- 2) ผลการตัดสินของคณะกรรมการถือว่าเป็นที่สิ้นสุด



เกณฑ์ กติกา การแข่งขันทักษะวิชาชีพ ทักษะวิชาชีพพระยาศาสตร์ และทักษะพื้นฐาน
ประเภทวิชาวิชาอุตสาหกรรมดิจิทัลและเทคโนโลยีสารสนเทศ
กลุ่มอาชีพซอฟต์แวร์และการประยุกต์
สาขาวิชาเทคโนโลยีปัญญาประดิษฐ์ สาขาเทคโนโลยีโลกเสมือนจริง
ทักษะเทคโนโลยีปัญญาประดิษฐ์ ระดับประกาศนียบัตรวิชาชีพชั้นสูง (ปวส.)
ระดับสถานศึกษา ระดับจังหวัด ระดับภาค และระดับชาติ ปีการศึกษา 2568 - 2572

เกณฑ์การตัดสินหรือเกณฑ์การให้คะแนน (Rubric Score Table)

การตัดสินผลงานจะดำเนินการโดยคณะกรรมการผู้ทรงคุณวุฒิ โดยใช้เกณฑ์การให้คะแนนตามหัวข้อ
ดังต่อไปนี้ (คะแนนเต็ม 100 คะแนน)

ความถูกต้องและครบถ้วนของตารางสอน (30 คะแนน)

ระดับคะแนน	คำอธิบายระดับผลสัมฤทธิ์	คะแนนที่ให้
ดีเยี่ยม (Excellent)	ระบบจัดตารางสอนถูกต้องครบถ้วน 100% ตามเงื่อนไขที่กำหนด ไม่มีข้อขัดแย้งใด ๆ เช่น ครูไม่เข้าเวลา ห้องเรียนไม่ซ้อนคลาส และสามารถนำไปใช้งานจริงได้ทันที	27 – 30 คะแนน
ดี (Good)	ตารางสอนถูกต้องโดยรวม แต่มีข้อผิดพลาดเล็กน้อยไม่เกิน 1-2 จุด เช่น ข้อขัดแย้งที่สามารถแก้ไขได้ง่าย ไม่กระทบภาพรวมของการใช้งาน	23 – 26 คะแนน
พอใช้ (Fair)	ตารางสอนมีข้อผิดพลาดหลายจุด (3-4 จุด) เช่น ข้อขัดแย้งซ้ำซ้อนหรือไม่ครบถ้วนบางช่วงเวลา ส่งผลให้ต้องปรับแก้ก่อนใช้งานจริง	17 – 22 คะแนน
ควรปรับปรุง (Needs Improvement)	ตารางสอนมีข้อผิดพลาดชัดเจนและหลายจุด (เกิน 4 จุด) เช่น ข้อขัดแย้งของครูและห้องเรียนในหลายช่วงเวลา และไม่สามารถใช้งานจริงได้โดยไม่แก้ไข	0 – 16 คะแนน

ประสิทธิภาพและความรวดเร็วของระบบ (15 คะแนน)

ระดับคะแนน	คำอธิบายระดับผลสัมฤทธิ์	คะแนนที่ให้
ดีเยี่ยม (Excellent)	ระบบสามารถสร้างตารางสอนได้อย่างรวดเร็วภายในเวลาไม่เกิน 5 วินาที แม้ในสถานการณ์ที่มีข้อมูลจำนวนมากหรือซับซ้อนสูง ไม่เกิดการค้าง ไม่กินทรัพยากรเครื่องเกินจำเป็น	13 – 15 คะแนน
ดี (Good)	ระบบทำงานได้ในเวลา 5-10 วินาที มีความสั่นไหว แม้ในกรณีข้อมูลเพิ่มขึ้นมาก ยังสามารถประมวลผลได้โดยไม่ค้าง ใช้ทรัพยากรระบบในระดับเหมาะสม	10 – 12 คะแนน
พอใช้ (Fair)	ระบบประมวลผลช้ากว่า 10 วินาที หรือมีจังหวะค้างเป็นบางช่วงเมื่อข้อมูลมาก ใช้ CPU/RAM สูงเกินควร แต่ยังสามารถสร้างตารางสอนได้จนเสร็จ	7 – 9 คะแนน



เกณฑ์ กติกา การแข่งขันทักษะวิชาชีพ ทักษะวิชาชีพพระยาศน์ และทักษะพื้นฐาน
ประเภทวิชาวิชาอุตสาหกรรมดิจิทัลและเทคโนโลยีสารสนเทศ
กลุ่มอาชีพซอฟต์แวร์และการประยุกต์
สาขาวิชาเทคโนโลยีปัญญาประดิษฐ์ สาขาเทคโนโลยีโลกเสมือนจริง
ทักษะเทคโนโลยีปัญญาประดิษฐ์ ระดับประกาศนียบัตรวิชาชีพชั้นสูง (ปวส.)
ระดับสถานศึกษา ระดับจังหวัด ระดับภาค และระดับชาติ ปีการศึกษา 2568 - 2572

ระดับคะแนน	คำอธิบายระดับผลสัมฤทธิ์	คะแนนที่ให้
ควรปรับปรุง (Needs Improvement)	ระบบประมวลผลล่าช้ามากกว่า 15 วินาที หรือตอบสนองช้า ค้าง หรือใช้ทรัพยากรเกินขีดจำกัด ทำให้ใช้งานไม่ได้อย่างราบรื่น	0 – 6 คะแนน

เกณฑ์การตัดสินหรือเกณฑ์การให้คะแนน (Rubric Score Table)

การตัดสินผลงานจะดำเนินการโดยคณะกรรมการผู้ทรงคุณวุฒิ โดยใช้เกณฑ์การให้คะแนนตามหัวข้อดังต่อไปนี้ (คะแนนเต็ม 100 คะแนน)

คุณภาพของการพัฒนาโปรแกรม (20 คะแนน)

ระดับคะแนน	คำอธิบายระดับผลสัมฤทธิ์	คะแนนที่ให้
ดีเยี่ยม (Excellent)	โปรแกรมมีโครงสร้างชัดเจน แบ่งส่วนการทำงานเป็นระบบ ตรรกะถูกต้อง 100% ไม่มีบั๊กหรือ Error ใด ๆ โปรแกรมทำงานเสถียรตลอดการใช้งาน ใช้งานได้บน Cloud อย่างสมบูรณ์ มีลิงก์ให้ทดสอบได้จริง Source Code เป็นระเบียบ อ่านง่าย มีคำอธิบายประกอบครบถ้วน	18 – 20 คะแนน
ดี (Good)	โครงสร้างโปรแกรมดี มีการแบ่งหน้าที่ชัดเจน พบบั๊กเล็กน้อยแต่ไม่กระทบผลลัพธ์หลัก ใช้งานผ่าน Cloud ได้ มีคำอธิบายโค้ดและรูปแบบที่ดีพอควร Source Code ใช้งานได้	15 – 17 คะแนน
พอใช้ (Fair)	โปรแกรมทำงานได้แต่โครงสร้างไม่ชัดเจน พบข้อผิดพลาดหรือ Error ที่ต้องแก้ไขก่อนใช้งานจริงบางส่วน ใช้งานบน Cloud ได้แต่บางจุดยังไม่สมบูรณ์ โค้ดอ่านยาก ขาดคำอธิบาย	11 – 14 คะแนน
ควรปรับปรุง (Needs Improvement)	โปรแกรมมีบั๊กชัดเจนหรือ Error ที่ทำให้ไม่สามารถใช้งานได้ตามปกติ โครงสร้างไม่เป็นระบบ ลิงก์ Cloud ใช้ไม่ได้ หรือไม่มีการเตรียมไว้ โค้ดอ่านยาก ขาดความพร้อมตรวจสอบ	0 – 10 คะแนน



เกณฑ์ กติกา การแข่งขันทักษะวิชาชีพ ทักษะวิชาชีพระยะสั้น และทักษะพื้นฐาน
ประเภทวิชาวิชาอุตสาหกรรมดิจิทัลและเทคโนโลยีสารสนเทศ
กลุ่มอาชีพซอฟต์แวร์และการประยุกต์
สาขาวิชาเทคโนโลยีปัญญาประดิษฐ์ สาขาเทคโนโลยีโลกเสมือนจริง
ทักษะเทคโนโลยีปัญญาประดิษฐ์ ระดับประกาศนียบัตรวิชาชีพชั้นสูง (ปวส.)
ระดับสถานศึกษา ระดับจังหวัด ระดับภาค และระดับชาติ ปีการศึกษา 2568 - 2572

เกณฑ์การตัดสินหรือเกณฑ์การให้คะแนน (Rubric Score Table)

การตัดสินผลงานจะดำเนินการโดยคณะกรรมการผู้ทรงคุณวุฒิ โดยใช้เกณฑ์การให้คะแนนตามหัวข้อ
ดังต่อไปนี้ (คะแนนเต็ม 100 คะแนน)

การนำเสนอและการตอบคำถาม (15 คะแนน)

ระดับคะแนน	คำอธิบายระดับผลสัมฤทธิ์	คะแนนที่ให้
ดีเยี่ยม (Excellent)	นำเสนอได้อย่างชัดเจน ครบถ้วน ตรงประเด็น ภายในเวลาที่กำหนด มีความมั่นใจ บุคลิกภาพดี ใช้สื่อ/การสาธิตช่วยอธิบายได้อย่างเหมาะสม ตอบคำถามกรรมการได้อย่างถูกต้อง คล่องแคล่ว และแสดงความเข้าใจในผลงานอย่างลึกซึ้ง	13 – 15 คะแนน
ดี (Good)	นำเสนอเข้าใจได้ มีลำดับเนื้อหาชัดเจน ใช้เวลาเหมาะสม ใช้สื่อช่วยอธิบายได้บางส่วน ตอบคำถามได้ดีแม้จะมีติดขัดบ้าง แต่ยังคงแสดงความเข้าใจได้	10 – 12 คะแนน
พอใช้ (Fair)	การนำเสนอไม่ครบถ้วนหรือไม่เป็นลำดับ ใช้เวลาเกินหรือน้อยเกินไป บุคลิกภาพยังไม่มั่นใจ ใช้สื่อไม่เหมาะสม หรือแทบไม่ได้ใช้ ตอบคำถามได้บางส่วน แต่แสดงความเข้าใจในระดับพื้นฐาน	7 – 9 คะแนน
ควรปรับปรุง (Needs Improvement)	นำเสนอไม่ชัดเจนหรือสื่อสารได้ยาก ไม่ครอบคลุมเนื้อหาสำคัญ บุคลิกภาพไม่เหมาะสม ไม่มีการใช้สื่อหรือการสาธิต ตอบคำถามไม่ได้หรือแสดงให้เห็นว่าไม่เข้าใจสิ่งที่พัฒนา	0 – 6 คะแนน



เกณฑ์ กติกา การแข่งขันทักษะวิชาชีพ ทักษะวิชาชีพระยะสั้น และทักษะพื้นฐาน
ประเภทวิชาวิชาอุตสาหกรรมดิจิทัลและเทคโนโลยีสารสนเทศ
กลุ่มอาชีพซอฟต์แวร์และการประยุกต์
สาขาวิชาเทคโนโลยีปัญญาประดิษฐ์ สาขาเทคโนโลยีโลกเสมือนจริง
ทักษะเทคโนโลยีปัญญาประดิษฐ์ ระดับประกาศนียบัตรวิชาชีพชั้นสูง (ปวส.)
ระดับสถานศึกษา ระดับจังหวัด ระดับภาค และระดับชาติ ปีการศึกษา 2568 - 2572

การแบ่งระดับการแข่งขัน ระดับภาค และ ระดับชาติ

ด้านการพัฒนา / สมรรถนะ	ระดับสถานศึกษา/ภาค (Regional Level)	ระดับชาติ (National Level)
สมรรถนะที่ใช้	เน้นการปฏิบัติงานตามสมรรถนะระดับ 4 อย่างเป็นพื้นฐาน เช่น ใช้เทคนิคเบื้องต้นของ AI และเข้าใจโครงสร้างโปรแกรม	ใช้สมรรถนะระดับสูงของระดับ 4 อย่างลึกซึ้ง และประยุกต์ใช้ AI ขั้นสูง พร้อมการอธิบายแนวคิดทางเทคนิคได้อย่างมืออาชีพ
การวิเคราะห์ ปัญหาและความ ต้องการ	วิเคราะห์เงื่อนไขตารางสอนจากโจทย์ที่กำหนด พร้อมนำเสนอวิธีแก้ไขเบื้องต้นอย่างเป็นระบบ	วิเคราะห์เชิงระบบที่ซับซ้อนหลากหลายกรณี พร้อมจัดการเงื่อนไขย่อยจำนวนมาก ด้วยแนวคิดทางวิศวกรรมซอฟต์แวร์
การออกแบบ อัลกอริทึมด้วย AI	เลือกและใช้อัลกอริทึม AI เบื้องต้น เช่น Heuristic, Basic Genetic Algorithm โดยอธิบายหลักการใช้งาน	ออกแบบและปรับแต่งอัลกอริทึม AI ขั้นสูง เช่น Adaptive GA, ML หรือ LLM พร้อมวิเคราะห์ข้อดีข้อเสียเชิงเปรียบเทียบ
การพัฒนา โปรแกรม	พัฒนาโปรแกรมที่ใช้งานได้ตรงตามเงื่อนไขหลัก เช่น ครุไม่ชนกัน ห้องไม่ซ้ำ โดยอิงโค้ดพื้นฐาน	เขียนโค้ดโครงสร้างดี แยกโมดูล มีระบบตรวจจับข้อผิดพลาด ประสิทธิภาพสูง รองรับข้อมูลขนาดใหญ่
การทดสอบและ ปรับปรุงระบบ	ทดสอบกรณีทั่วไป (Normal Case) ตรวจสอบความถูกต้องเบื้องต้น	ทดสอบ Edge Case, Stress Test พร้อมวิเคราะห์เวลา-หน่วยความจำ และปรับอัลกอริทึมให้มีประสิทธิภาพสูงสุด
การนำเสนอ ผลงาน	นำเสนอได้ชัดเจน ใช้สื่อประกอบและสามารถตอบคำถามทั่วไปได้	นำเสนออย่างมืออาชีพ ใช้ Demo จริง อธิบายโครงสร้างระบบและแนวคิดเบื้องต้นได้ พร้อมตอบคำถามเชิงลึกด้าน AI



เกณฑ์ กติกา การแข่งขันทักษะวิชาชีพ ทักษะวิชาชีพระยะสั้น และทักษะพื้นฐาน
ประเภทวิชาชีพอุตสาหกรรมดิจิทัลและเทคโนโลยีสารสนเทศ
กลุ่มอาชีพซอฟต์แวร์และการประยุกต์
สาขาวิชาเทคโนโลยีปัญญาประดิษฐ์ สาขาเทคโนโลยีโลกเสมือนจริง
ทักษะเทคโนโลยีปัญญาประดิษฐ์ ระดับประกาศนียบัตรวิชาชีพชั้นสูง (ปวส.)
ระดับสถานศึกษา ระดับจังหวัด ระดับภาค และระดับชาติ ปีการศึกษา 2568 - 2572

สรุปแนวทางการใช้ระดับ

- ระดับภาค:

- 1) เหมาะกับผู้เรียนที่กำลังพัฒนาแนวคิดและฝึกใช้ AI ขั้นพื้นฐาน
- 2) เน้นให้เห็นภาพรวมของระบบการจัดตาราง และสามารถใช้งานได้จริงในระดับหนึ่ง

- ระดับชาติ:

เหมาะกับผู้เข้าแข่งขันที่สามารถ คิด วิเคราะห์ สร้างสรรค์ และอธิบายเทคนิคเชิงลึกได้
ระบบต้องมีความ พร้อมใช้งานจริงระดับ Production และต้องสามารถ นำเสนอและป้องกันผลงาน
ทางเทคนิคได้อย่างน่าเชื่อถือ

ฉบับร่างใช้เฉพาะการแข่งขันระดับสถานศึกษา ปีการศึกษา 2568 เท่านั้น



เกณฑ์ กติกา การแข่งขันทักษะวิชาชีพ ทักษะวิชาชีพระยะสั้น และทักษะพื้นฐาน
 ประเภทวิชาอุตสาหกรรมดิจิทัลและเทคโนโลยีสารสนเทศ
 กลุ่มอาชีพธุรกิจดิจิทัลและพาณิชย์อิเล็กทรอนิกส์ สาขาวิชาเทคโนโลยีธุรกิจดิจิทัล
 ทักษะการสร้างสื่อดิจิทัลคอนเทนต์ ระดับประกาศนียบัตรวิชาชีพ (ปวช.)
 ระดับสถานศึกษา ระดับจังหวัด ระดับภาค และระดับชาติ ปีการศึกษา 2568 - 2572

1. วัตถุประสงค์ของการแข่งขัน

- 1.1 เพื่อเป็นการส่งเสริมทักษะการติดตั้งระบบคอมพิวเตอร์ และระบบเครือข่ายคอมพิวเตอร์
- 1.2 เพื่อเป็นการส่งเสริมทักษะการใช้โปรแกรมสำเร็จรูปในงานธุรกิจให้แก่ผู้เรียน
- 1.3 เพื่อให้ผู้เรียนได้ใช้ความรู้ความสามารถที่ได้ศึกษามา ประยุกต์ใช้ให้เกิดประโยชน์ในการปฏิบัติงานจริง
- 1.4 เพื่อให้ผู้เรียนได้รับประสบการณ์นอกเหนือจากการศึกษาในห้องเรียน
- 1.5 เพื่อส่งเสริมทักษะการสร้างสื่อประชาสัมพันธ์ให้แก่ผู้เรียน
- 1.6 เพื่อยกระดับทักษะฝีมือของผู้เรียนอาชีวศึกษาสู่มาตรฐานวิชาชีพ

2. คุณสมบัติและข้อกำหนดของผู้เข้าแข่งขัน

2.1 คุณสมบัติ

- 2.1.1 เป็นสมาชิกประเภทสามัญขององค์การนักวิชาชีพในอนาคตแห่งประเทศไทย ระดับสถานศึกษา
- 2.1.2 เป็นผู้เรียนในระบบ หรือระบบทวิภาคี (ไม่เป็นพนักงานประจำบริษัท) ของสถานศึกษาสังกัดสำนักงานคณะกรรมการการอาชีวศึกษาและได้ลงทะเบียนเรียนในหลักสูตรประกาศนียบัตรวิชาชีพ (ปวช.) ยกเว้น ผู้เรียนระบบทวิศึกษา และผู้เรียนโครงการพิเศษ
- 2.1.3 ระดับจังหวัด ต้องผ่านการแข่งขัน และได้รับรางวัลชนะเลิศ ระดับสถานศึกษา
- 2.1.4 ระดับภาค ต้องผ่านการแข่งขัน และได้รับรางวัลชนะเลิศ ระดับจังหวัด
- 2.1.5 ระดับชาติ ต้องผ่านการแข่งขัน ได้รับรางวัลรองชนะเลิศอันดับ 1 รางวัลชนะเลิศ ระดับภาค

2.2 ข้อกำหนด

- 2.2.1 ผู้เข้าแข่งขันกำลังศึกษาอยู่ในสาขาวิชาคอมพิวเตอร์ธุรกิจ สาขาวิชาเทคโนโลยีธุรกิจดิจิทัล
- 2.2.2 ผู้เข้าแข่งขันทีมละ 2 คน สำรอง 1 คน ครูผู้ควบคุม 1 คน
- 2.2.3 ยื่นหลักฐานการสมัครตามแบบฟอร์มที่กำหนด และลงทะเบียนเข้าร่วมการแข่งขัน
- 2.2.4 ผู้เข้าร่วมแข่งขันแต่งกายด้วยชุดนักเรียน หรือตามที่คณะกรรมการจัดการแข่งขันกำหนด

3. รายละเอียดของการแข่งขัน

3.1 สมรรถนะรายวิชา

- 3.1.1 ประกอบ ติดตั้ง ทดสอบ ตรวจสอบระบบคอมพิวเตอร์
- 3.1.2 เลือกใช้โปรแกรมสำหรับงานสำนักงานได้อย่างเหมาะสมกับงานธุรกิจ
- 3.1.3 ประยุกต์ใช้ความรู้ ทักษะ ทางวิชาชีพเทคโนโลยีดิจิทัลในการแก้ปัญหา และการปฏิบัติงานอาชีพ
- 3.1.4 ประยุกต์ใช้โปรแกรมสำเร็จรูปสำหรับสร้างสื่อดิจิทัล และสื่อมัลติมีเดียได้เหมาะสมกับงานธุรกิจ



เกณฑ์ กติกา การแข่งขันทักษะวิชาชีพ ทักษะวิชาชีพระยะสั้น และทักษะพื้นฐาน
ประเภทวิชาอุตสาหกรรมดิจิทัลและเทคโนโลยีสารสนเทศ
กลุ่มอาชีพธุรกิจดิจิทัลและพาณิชย์อิเล็กทรอนิกส์ สาขาวิชาเทคโนโลยีธุรกิจดิจิทัล
ทักษะการสร้างสื่อดิจิทัลคอนเทนต์ ระดับประกาศนียบัตรวิชาชีพ (ปวช.)
ระดับสถานศึกษา ระดับจังหวัด ระดับภาค และระดับชาติ ปีการศึกษา 2568 - 2572

3. รายละเอียดของการแข่งขัน

3.1 สมรรถนะรายวิชา

- 3.1.1 ประกอบ ติดตั้ง ทดสอบ ตรวจสอบระบบคอมพิวเตอร์
- 3.1.2 เลือกใช้โปรแกรมสำหรับงานสำนักงานได้อย่างเหมาะสมกับงานธุรกิจ
- 3.1.3 ประยุกต์ใช้ความรู้ ทักษะ ทางวิชาชีพเทคโนโลยีดิจิทัลในการแก้ปัญหา และการปฏิบัติงานอาชีพ
- 3.1.4 ประยุกต์ใช้โปรแกรมสำเร็จรูปสำหรับสร้างสื่อดิจิทัล และสื่อมัลติมีเดียได้เหมาะสมกับงานธุรกิจ

3.2 งานที่กำหนด

เป็นการแข่งขันสร้างสื่อดิจิทัลคอนเทนต์ เพื่อรณรงค์เกี่ยวกับ บุหรี่ไฟฟ้า, ขับขี่ปลอดภัย, รักษาสามัคคี, คาร์บอนเครดิต, Green Digital หัวข้อใดหัวข้อหนึ่ง ซึ่งในระดับชาติจะจับสลากเลือกหัวข้อในวันรายงานตัว ส่วน ระดับสถานศึกษา ระดับจังหวัด ระดับภาค อยู่ในดุลยพินิจของเจ้าภาพจัดการแข่งขัน โดยมีรายละเอียด ดังนี้

- 3.2.1 ติดตั้งเครื่องคอมพิวเตอร์ ติดตั้งระบบปฏิบัติการ Windows, Microsoft Office และหรือโปรแกรมชุด Adobe Collection ที่ใช้ในการสร้างสื่อดิจิทัลคอนเทนต์ โดยต้องไม่มีการติดตั้งโปรแกรมหรือส่วนขยายเสริม (Plugin) เพิ่มเติมจากโปรแกรมเริ่มต้น (ไม่มีการเชื่อมต่อสัญญาณอินเทอร์เน็ตตลอดการแข่งขัน)
- 3.2.2 ต่อสายแลนแบบไขว้ (Crossover Cable)
- 3.2.3 แชรข้อมูลระหว่างเครื่องคอมพิวเตอร์
- 3.2.4 เขียนแนวคิดในการออกแบบ (Conceptual Design) โดยใช้โปรแกรมชุด Microsoft Office
- 3.2.5 จัดทำสื่อประชาสัมพันธ์บนโซเชียลมีเดีย รูปแบบ Infographic บันทึกเป็นไฟล์สกุล .jpg, .png
- 3.2.6 จัดทำสตอรี่บอร์ดสื่อดิจิทัลคอนเทนต์
 - 3.2.6.1 ระดับสถานศึกษา ระดับจังหวัด ระดับภาค จัดทำสตอรี่บอร์ดสื่อดิจิทัลคอนเทนต์สำหรับระยะเวลาไม่เกิน 60 วินาที
 - 3.2.6.2 ระดับชาติจัดทำสตอรี่บอร์ดสื่อดิจิทัลคอนเทนต์สำหรับระยะเวลาระหว่าง 75 - 90 วินาที
- 3.2.7 จัดทำสื่อดิจิทัลคอนเทนต์
 - 3.2.7.1 ระดับสถานศึกษา ระดับจังหวัด ระดับภาค ระยะเวลาไม่เกิน 60 วินาที
 - 3.2.7.2 ระดับชาติ ระยะเวลาระหว่าง 75 - 90 วินาที
- 3.2.8 บันทึกเสียงบรรยายด้วยตนเอง ภายในวันแข่งขัน
- 3.2.9 บันทึกเป็นไฟล์สกุล .mp4, .avi, .mov อย่างไม่อย่างหนึ่งเท่านั้น โดยความละเอียดของสื่อดิจิทัลคอนเทนต์ มีขนาดไม่น้อยกว่า 720 พิกเซล (สกุลไฟล์อื่นจากที่กำหนดจะไม่อนุญาตให้ใช้ในการนำเสนอผลงาน)



เกณฑ์ กติกา การแข่งขันทักษะวิชาชีพ ทักษะวิชาชีพระยะสั้น และทักษะพื้นฐาน
ประเภทวิชาอุตสาหกรรมดิจิทัลและเทคโนโลยีสารสนเทศ
กลุ่มอาชีพธุรกิจดิจิทัลและพาณิชย์อิเล็กทรอนิกส์ สาขาวิชาเทคโนโลยีธุรกิจดิจิทัล
ทักษะการสร้างสื่อดิจิทัลคอนเทนต์ ระดับประกาศนียบัตรวิชาชีพ (ปวช.)
ระดับสถานศึกษา ระดับจังหวัด ระดับภาค และระดับชาติ ปีการศึกษา 2568 - 2572

หมายเหตุ

- 1) ผู้เข้าแข่งขันจะต้องเตรียมอุปกรณ์เครื่องสำรองไฟพามา ในกรณีที่ใช้อุปกรณ์คอมพิวเตอร์ที่ไม่ได้มีอุปกรณ์สำรองไฟในตัว หากว่าระหว่างการแข่งขัน เกิดเหตุการณ์ ไฟตกหรือไฟฟ้าดับระหว่างการแข่งขัน ทางคณะกรรมการกลางจะไม่รับผิดชอบ ต่อความเสียหายต่ออุปกรณ์หรือรับผิดชอบต่อเวลาที่เสียไปจากการเปิดอุปกรณ์ใหม่
- 2) ในกรณีที่ภายในพื้นที่การแข่งขันเกิดเหตุการณ์ไฟฟ้าดับ ผู้เข้าแข่งขันทุกทีมในพื้นที่จะต้องหยุดการทำงานและเดินออกจากพื้นที่การแข่งขันทันที โดยไม่อนุญาตให้นำอุปกรณ์ใดๆ หรือ USB Flash Drive กลาง ออกจากพื้นที่การแข่งขันโดยเด็ดขาด และทางคณะกรรมการกลางจะดำเนินการชดเชยเพิ่มเวลาการแข่งขันตามจำนวนเวลาที่เกิดเหตุการณ์ไฟฟ้าดับ
- 3) ในระหว่างการแข่งขัน หากทีมใดเกิดปัญหาทางด้านโปรแกรมสำเร็จรูป อาทิ เปิดไม่ได้ บันทึกลงไม่ได้ ถือเป็นความรับผิดชอบของผู้เข้าแข่งขันในการแก้ไขปัญหาดังกล่าวด้วยตนเอง
- 4) หากผู้เข้าแข่งขันมีความประสงค์ออกจากพื้นที่การแข่งขันในระหว่างการแข่งขัน จะต้องรายงานคณะกรรมการกลางเพื่อชี้แจงสาเหตุ และคณะกรรมการกลางจะต้องตามผู้เข้าแข่งขันไปจนกว่าจะกลับเข้าสู่พื้นที่การแข่งขัน เพื่อป้องกันการเกิดทุจริต
- 5) คณะกรรมการจัดการแข่งขันจัดเตรียมห้องถ่ายถอดการนำเสนอผลงานของทีมเข้าร่วมแข่งขันสำหรับให้ครูที่ปรึกษาหรือบุคคลทั่วไป ไม่อนุญาตให้ทีมผู้เข้าร่วมแข่งขันออกจากพื้นที่แข่งขัน
- 6) ในระหว่างการแข่งขัน หากทีมผู้เข้าแข่งขันหรือครูที่ปรึกษา ตรวจพบความผิดปกติหรือการทำผิดข้อกำหนดระหว่างการแข่งขัน ต้องดำเนินการแจ้งกับคณะกรรมการกลางทันที โดยคณะกรรมการกลางจะทำการหารือและลงความเห็นต่อเหตุการณ์ที่เกิดขึ้น ซึ่งผลของการหารือ และลงความเห็นโดยคณะกรรมการกลางถือเป็นที่สุด
- 7) ไม่อนุญาตให้ผู้เข้าแข่งขัน นำหนังสือ เอกสารอุปกรณ์บันทึกข้อมูลแบบถอดได้ และเครื่องมือสื่อสาร ทุกชนิดเข้าห้องแข่งขัน
- 8) ในกรณีที่หมดเวลาการแข่งขันแล้วนั้น หากผู้เข้าแข่งขันไม่นำส่ง USB Flash Drive ที่บรรจุไฟล์แนวคิดในการออกแบบ สื่อประชาสัมพันธ์บนโซเชียลมีเดีย รูปแบบ Infographic สื่อดิจิทัลคอนเทนต์ ที่สมบูรณ์ และสตอรี่บอร์ดต่อคณะกรรมการกลาง จะถือว่าผลงานดังกล่าวไม่ได้รับการพิจารณาคะแนน แต่อนุญาตให้ชี้แจงนำเสนอผลงานให้กับทีมผู้เข้าแข่งขันอื่นได้
- 9) ผู้เข้าแข่งขันจะได้รับ USB Flash Drive ที่ไม่บรรจุข้อมูลไฟล์ใด ๆ จากคณะกรรมการกลาง ทีมละ 1 ชิ้น
- 10) สิ่งที่เจ้าภาพเตรียมไว้ให้
 - สื่อบันทึกข้อมูลใช้หน่วยบันทึกข้อมูลขนาดเล็ก เช่น Flash Drive, Thumb Drive



เกณฑ์ กติกา การแข่งขันทักษะวิชาชีพ ทักษะวิชาชีพระยะสั้น และทักษะพื้นฐาน
ประเภทวิชาอุตสาหกรรมดิจิทัลและเทคโนโลยีสารสนเทศ
กลุ่มอาชีพธุรกิจดิจิทัลและพาณิชย์อิเล็กทรอนิกส์ สาขาวิชาเทคโนโลยีธุรกิจดิจิทัล
ทักษะการสร้างสื่อดิจิทัลคอนเทนต์ ระดับประกาศนียบัตรวิชาชีพ (ปวช.)
ระดับสถานศึกษา ระดับจังหวัด ระดับภาค และระดับชาติ ปีการศึกษา 2568 - 2572

- เสียงประกอบ เสียง Effect ไม่น้อยกว่า 10 เสียง
- ฟอนต์ (Font)
- เครื่องทดสอบสายแลน (Lan Cable Tester)
- แบบฟอร์มสตอรี่บอร์ด
- โปรแกรมที่ใช้ในการแข่งขัน
 - 1) ระบบปฏิบัติการ Windows 10 ขึ้นไป
 - 2) โปรแกรมในเครือ Microsoft office ทั้งหมด เวอร์ชัน 2019 หรืออาจเป็นเวอร์ชันที่ใหม่กว่า
 - 3) โปรแกรมในเครือ Adobe CC ทั้งหมด หรืออาจเป็นเวอร์ชันที่ใหม่กว่า

3.3 กำหนดการแข่งขัน

3.3.1 ผู้เข้าแข่งขันในแต่ละทีม ต้องรายงานตัวพร้อมแสดงบัตรนักศึกษา ก่อนการแข่งขัน 30 นาที

3.3.2 เวลาที่ใช้ในการจัดการแข่งขัน 12 ชั่วโมง (ไม่รวมนำเสนอ)

3.3.2.1 วันที่ 1 แข่งขันติดตั้งระบบคอมพิวเตอร์และระบบเครือข่าย (4 ชั่วโมง)

3.3.2.2 วันที่ 2 แข่งขันจัดทำสตอรี่บอร์ดสื่อดิจิทัลคอนเทนต์, สร้างสื่อดิจิทัลคอนเทนต์ และสื่อประชาสัมพันธ์บนโซเชียลมีเดีย รูปแบบ Infographic (8 ชั่วโมง)

3.3.2.3 วันที่ 3 นำเสนอผลงาน กลุ่มละไม่เกิน 15 นาที

3.3.3 ระเบียบและรายละเอียดในการจัดการแข่งขัน ให้คณะกรรมการจัดการแข่งขันแต่ละระดับที่รับผิดชอบเป็นผู้กำหนด และแจ้งให้สถานศึกษาที่เข้าร่วมการแข่งขันทราบก่อนการแข่งขัน ไม่น้อยกว่า 15 วัน

3.3.4 ผู้เข้าแข่งขันจะต้องปฏิบัติตามเกณฑ์ กติกา และรายละเอียดการจัดการแข่งขัน

3.4 สิ่งสำหรับผู้เข้าแข่งขันต้องเตรียม

3.4.1 เครื่องคอมพิวเตอร์ 2 เครื่องต่อ 1 ทีม โดยทำการล้างข้อมูลที่ไม่เกี่ยวข้องให้เรียบร้อย

3.4.2 Driver ของเครื่องคอมพิวเตอร์ ต้องส่งมอบคณะกรรมการเพื่อดำเนินการตรวจสอบ Driver ก่อนการแข่งขัน และการติดตั้งโปรแกรม

3.4.3 หูฟัง, แม้าส์ปากกา, ไมค์สำหรับอัดเสียงบรรยาย

3.4.4 เครื่องสำรองไฟ, ปลั๊กไฟสำหรับต่อพ่วง

3.4.5 สาย UTP, หัว RJ45 จำนวน 4 หัว, คีมเข้าหัว RJ45

3.4.6 อุปกรณ์เครื่องเขียน



เกณฑ์ กติกา การแข่งขันทักษะวิชาชีพ ทักษะวิชาชีพระยะสั้น และทักษะพื้นฐาน
ประเภทวิชาอุตสาหกรรมดิจิทัลและเทคโนโลยีสารสนเทศ
กลุ่มอาชีพธุรกิจดิจิทัลและพาณิชย์อิเล็กทรอนิกส์ สาขาวิชาเทคโนโลยีธุรกิจดิจิทัล
ทักษะการสร้างสื่อดิจิทัลคอนเทนต์ ระดับประกาศนียบัตรวิชาชีพ (ปวช.)
ระดับสถานศึกษา ระดับจังหวัด ระดับภาค และระดับชาติ ปีการศึกษา 2568 - 2572

3.5 เกณฑ์การตัดสินหรือเกณฑ์การให้คะแนน

- 3.5.1 Format Harddisk ติดตั้งระบบปฏิบัติการ Windows, Microsoft Office และหรือโปรแกรมชุด Adobe Collection ที่ใช้ในการสร้างสื่อดิจิทัลคอนเทนต์ โดยต้องไม่มีการติดตั้งโปรแกรมหรือส่วนขยายเสริม (Plugin) เพิ่มเติมจากโปรแกรมเริ่มต้น (8 คะแนน)
- 3.5.1.1 Format Harddisk (1 คะแนน)
- 3.5.1.2 แบ่งพาร์ติชัน (Partition) (1 คะแนน)
- 3.5.1.3 ติดตั้งระบบปฏิบัติการ Windows (2 คะแนน)
- 3.5.1.4 ติดตั้งไดรเวอร์ (Driver) ครบถ้วน (2 คะแนน)
- 3.5.1.5 ติดตั้ง Microsoft Office และหรือโปรแกรมในชุด Adobe CC ที่ใช้จริงในการสร้างสื่อดิจิทัลคอนเทนต์ (2 คะแนน)
- 3.5.2 ต่อสายแลนแบบไขว้ (Crossover Cable) (1 คะแนน)
- 3.5.3 แชรข้อมูลระหว่างเครื่องคอมพิวเตอร์ (1 คะแนน)
- 3.5.4 เขียนแนวคิดในการออกแบบ (Conceptual Design) (5 คะแนน)
- 3.5.4.1 อธิบายแนวคิดได้ชัดเจน เข้าใจง่าย (2 คะแนน)
- 3.5.4.2 วิเคราะห์ผู้ใช้หรือกลุ่มเป้าหมายชัดเจน (1 คะแนน)
- 3.5.4.3 แนวคิดสามารถนำไปพัฒนาเป็นชิ้นงานจริงได้ (2 คะแนน)
- 3.5.5 จัดทำสื่อประชาสัมพันธ์บนโซเชียลมีเดีย รูปแบบ Infographic (10 คะแนน)
- 3.5.5.1 ความถูกต้อง ครบถ้วน สอดคล้องของเนื้อหาเกี่ยวกับวัตถุประสงค์การประชาสัมพันธ์ (2 คะแนน)
- 3.5.5.2 จัดวางองค์ประกอบภาพและข้อความอย่างเหมาะสม อ่านง่าย ดึงดูดสายตา (3 คะแนน)
- 3.5.5.3 สื่อมีความแปลกใหม่ น่าสนใจ สื่อสารอย่างมีเอกลักษณ์ (3 คะแนน)
- 3.5.5.4 ใช้ถ้อยคำเหมาะสม ถูกต้อง ชัดเจน สื่อความหมายได้ดี (2 คะแนน)
- 3.5.6 จัดทำสตอรี่บอร์ดสื่อดิจิทัลคอนเทนต์ (10 คะแนน)
- 3.5.6.1 ลำดับเนื้อเรื่อง (5 คะแนน)
- 1) ความสมบูรณ์ของสตอรี่บอร์ด (3 คะแนน)
- 2) ความสอดคล้องของสตอรี่บอร์ด (2 คะแนน)
- 3.5.7 จัดทำสื่อดิจิทัลคอนเทนต์ (55 คะแนน)
- 3.5.7.1 ด้านของเนื้อหาและสื่อ (25 คะแนน)
- 1) ความเหมาะสมของเนื้อหาสอดคล้องกับหัวเรื่อง (5 คะแนน)
- 2) การตัดต่อและการลำดับภาพ (5 คะแนน)



เกณฑ์ กติกา การแข่งขันทักษะวิชาชีพ ทักษะวิชาชีพระยะสั้น และทักษะพื้นฐาน
ประเภทวิชาอุตสาหกรรมดิจิทัลและเทคโนโลยีสารสนเทศ
กลุ่มอาชีพธุรกิจดิจิทัลและพาณิชย์อิเล็กทรอนิกส์ สาขาวิชาเทคโนโลยีธุรกิจดิจิทัล
ทักษะการสร้างสื่อดิจิทัลคอนเทนต์ ระดับประกาศนียบัตรวิชาชีพ (ปวช.)
ระดับสถานศึกษา ระดับจังหวัด ระดับภาค และระดับชาติ ปีการศึกษา 2568 - 2572

4) การออกแบบลักษณะกราฟิกและฉากประกอบ (5 คะแนน)

5) รายละเอียดครบถ้วนตามสตอรี่บอร์ด (5 คะแนน)

6) เทคนิคของการนำเสนอ (Effect) (3 คะแนน)

3.5.7.2 ด้านความคิดสร้างสรรค์ (10 คะแนน)

1) เอกลักษณ์และลักษณะผลงาน (5 คะแนน)

2) รูปแบบการดำเนินเรื่อง และสื่อความหมาย (5 คะแนน)

3.5.7.3 ด้านสื่อเสียงประกอบ (10 คะแนน)

1) เสียงบรรยาย (5 คะแนน)

2) เสียงเอฟเฟค (Effect) (3 คะแนน)

3) เสียงพื้นหลัง (Background) (2 คะแนน)

3.5.7.4 การนำเสนอ (10 คะแนน)

1) การแนะนำตัวภาษาไทย (2 คะแนน)

2) การแนะนำตัวภาษาต่างประเทศ (2 คะแนน)

3) ลำดับขั้นตอนการนำเสนอ (3 คะแนน)

4) การตอบคำถาม (3 คะแนน)

3.5.8 กรณีผู้เข้าแข่งขันไม่ปฏิบัติตามเกณฑ์ กติกา และรายละเอียดการแข่งขัน คณะกรรมการตัดสินจะไม่พิจารณาผลคะแนนและจัดลำดับ หรือพิจารณาโทษตามข้อกำหนดของเกณฑ์ กติกา

3.5.9 ผลการตัดสินต้องผ่านความเห็นชอบของกรรมการบริหารองค์การนักวิชาชีพในอนาคตแห่งประเทศไทย แต่ละระดับ

3.5.10 ให้ประกาศผลการแข่งขันโดยเปิดเผยและแสดงให้สาธารณชนทราบ

3.6 คณะกรรมการตัดสิน

3.6.1 ระดับจังหวัด ให้มีคณะกรรมการตัดสิน ไม่เกิน 7 คน โดยประธานกรรมการบริหารองค์การนักวิชาชีพในอนาคตแห่งประเทศไทย ระดับจังหวัด เป็นผู้แต่งตั้ง

3.6.2 ระดับภาค และระดับชาติ ให้มีคณะกรรมการตัดสิน ไม่เกิน 7 คน

3.6.3 กรณีมีความจำเป็นต้องเพิ่มจำนวนกรรมการตัดสิน ให้อยู่ในดุลยพินิจของคณะกรรมการบริหารองค์การนักวิชาชีพในอนาคตแห่งประเทศไทย แต่ละระดับ



เกณฑ์ กติกา การแข่งขันทักษะวิชาชีพ ทักษะวิชาชีพระยะสั้น และทักษะพื้นฐาน
ประเภทวิชาอุตสาหกรรมดิจิทัลและเทคโนโลยีสารสนเทศ
กลุ่มอาชีพธุรกิจดิจิทัลและพาณิชย์อิเล็กทรอนิกส์ สาขาวิชาเทคโนโลยีธุรกิจดิจิทัล
ทักษะการสร้างสื่อดิจิทัลคอนเทนต์ ระดับประกาศนียบัตรวิชาชีพ (ปวช.)
ระดับสถานศึกษา ระดับจังหวัด ระดับภาค และระดับชาติ ปีการศึกษา 2568 - 2572

3.7 คณะกรรมการดำเนินงาน

- 3.7.1 ระดับจังหวัด ให้มีคณะกรรมการดำเนินงาน โดยประธานกรรมการบริหารองค์การนักวิชาชีพในอนาคตแห่งประเทศไทย ระดับจังหวัด เป็นผู้แต่งตั้ง
- 3.7.2 ระดับภาค ให้มีคณะกรรมการดำเนินงาน โดยอยู่ในดุลยพินิจของคณะกรรมการบริหารองค์การนักวิชาชีพในอนาคตแห่งประเทศไทย ระดับภาค ประธานกรรมการบริหารองค์การนักวิชาชีพในอนาคตแห่งประเทศไทย ระดับภาค เป็นผู้แต่งตั้ง
- 3.7.3 ระดับชาติ ให้มีคณะกรรมการดำเนินงาน ไม่เกิน 15 คน โดยมีผู้แทนของแต่ละภาค ๆ ละ 1 คน และภาคที่เป็นเจ้าภาพเสนอรายชื่อคณะกรรมการในภาค จำนวน 11 คน เลขธิการคณะกรรมการอาชีวศึกษา อาชีวศึกษา หรือรองเลขธิการคณะกรรมการอาชีวศึกษาที่ได้รับมอบหมาย เป็นผู้แต่งตั้ง
- 3.7.4 กรณีมีความจำเป็นต้องเพิ่มจำนวนคณะกรรมการดำเนินงาน เกิน 15 คน ให้อยู่ในดุลยพินิจของคณะกรรมการบริหารองค์การนักวิชาชีพในอนาคตแห่งประเทศไทย แต่ละระดับ

4. การพิจารณาเหรียญรางวัลตามเกณฑ์มาตรฐาน

- 4.1 คะแนน 80 ขึ้นไป ระดับเหรียญทอง
- 4.2 คะแนน 70 - 79 ระดับเหรียญเงิน
- 4.3 คะแนน 60 - 69 ระดับเหรียญทองแดง

5. การจัดอันดับรางวัล

- 5.1 ชนะเลิศ ได้คะแนนสูงสุด
- 5.2 รองชนะเลิศอันดับ 1 ได้คะแนนรองจากรางวัลชนะเลิศ
- 5.3 รองชนะเลิศอันดับ 2 ได้คะแนนรองจากรางวัลรองชนะเลิศอันดับ 1
- 5.4 รองชนะเลิศอันดับ 3 ได้คะแนนรองจากรางวัลรองชนะเลิศอันดับ 2
- 5.5 รองชนะเลิศอันดับ 4 ได้คะแนนรองจากรางวัลรองชนะเลิศอันดับ 3
- 5.6 ชมเชย ได้คะแนนรองจากรางวัลรองชนะเลิศอันดับ 4 และมีคะแนนอยู่ในระดับเหรียญทองแดงขึ้นไป

หมายเหตุ รางวัลลำดับที่ 5.1 - 5.5 ต้องไม่ครองตำแหน่งร่วมกัน



เกณฑ์ กติกา การแข่งขันทักษะวิชาชีพ ทักษะวิชาชีพระยะสั้น และทักษะพื้นฐาน
ประเภทวิชาอุตสาหกรรมดิจิทัลและเทคโนโลยีสารสนเทศ
กลุ่มอาชีพธุรกิจดิจิทัลและพาณิชย์อิเล็กทรอนิกส์ สาขาวิชาเทคโนโลยีธุรกิจดิจิทัล
ทักษะการสร้างสื่อดิจิทัลคอนเทนต์ ระดับประกาศนียบัตรวิชาชีพ (ปวช.)
ระดับสถานศึกษา ระดับจังหวัด ระดับภาค และระดับชาติ ปีการศึกษา 2568 - 2572


6. รางวัลที่ได้รับ

- 6.1 ชนะเลิศ ได้รับโล่พร้อมเกียรติบัตร (ระดับภาคและระดับชาติ)
- 6.2 รองชนะเลิศอันดับ 1 ได้รับเกียรติบัตร
- 6.3 รองชนะเลิศอันดับ 2 ได้รับเกียรติบัตร
- 6.4 รองชนะเลิศอันดับ 3 ได้รับเกียรติบัตร
- 6.5 รองชนะเลิศอันดับ 4 ได้รับเกียรติบัตร
- 6.6 ชมเชย ได้รับเกียรติบัตร

หมายเหตุ

- 1) โล่รางวัลมอบให้สถานศึกษา เกียรติบัตรมอบให้สถานศึกษา ผู้เข้าแข่งขัน และครูผู้ควบคุม
- 2) ผลการตัดสินของคณะกรรมการถือว่าเป็นที่สิ้นสุด

ฉบับร่างใช้เฉพาะการแข่งขันระดับสถานศึกษา จังหวัด 2568 เท่านั้น

	<p>เกณฑ์ กติกา การแข่งขันทักษะวิชาชีพ ทักษะวิชาชีพระยะสั้น และทักษะพื้นฐาน ประเภทวิชาอุตสาหกรรมดิจิทัลและเทคโนโลยีสารสนเทศ กลุ่มอาชีพธุรกิจดิจิทัลและพาณิชย์อิเล็กทรอนิกส์ สาขาวิชาเทคโนโลยีธุรกิจดิจิทัล ทักษะการพัฒนานวัตกรรมเทคโนโลยีธุรกิจดิจิทัล ระดับประกาศนียบัตรวิชาชีพชั้นสูง (ปวส.) ระดับสถานศึกษา ระดับจังหวัด ระดับภาค และระดับชาติ ปีการศึกษา 2568 - 2572</p>
---	--

<p>1. วัตถุประสงค์ของการแข่งขัน</p> <ol style="list-style-type: none"> 1.1 เพื่อเป็นการส่งเสริมทักษะการพัฒนานวัตกรรมเทคโนโลยีธุรกิจดิจิทัลให้แก่ผู้เรียน 1.2 เพื่อให้ผู้เรียนได้ออกแบบนวัตกรรมเทคโนโลยีธุรกิจดิจิทัลโดยใช้หลักการคิดเชิงออกแบบ สามารถวิเคราะห์และต่อยอดเชิงธุรกิจได้ และสามารถแก้ปัญหานอกเหนือจากการศึกษาในห้องเรียน 1.3 เพื่อให้ผู้เรียนได้ใช้ความรู้ความสามารถที่ได้ศึกษามาประยุกต์ใช้ให้เกิดประโยชน์ในการปฏิบัติงานจริง 1.4 เพื่อให้ผู้เรียนได้รับประสบการณ์นอกเหนือจากการศึกษาในห้องเรียน 1.5 เพื่อส่งเสริมให้ผู้เรียนมีทักษะในการสร้างสื่อประชาสัมพันธ์และสร้างภาพลักษณ์ของสถานศึกษา ในสังกัดสำนักงานคณะกรรมการการอาชีวศึกษา 1.6 เพื่อยกระดับทักษะฝีมือของผู้เรียนอาชีวศึกษาสู่มาตรฐานวิชาชีพ <p>2. คุณสมบัติและข้อกำหนดของผู้เข้าแข่งขัน</p> <p>2.1 คุณสมบัติ</p> <ol style="list-style-type: none"> 2.1.1 เป็นสมาชิกประเภทสามัญขององค์การนักวิชาชีพในอนาคตแห่งประเทศไทย ระดับสถานศึกษา 2.1.2 เป็นผู้เรียนในระบบ หรือระบบทวิภาคี (ไม่เป็นพนักงานประจำบริษัท) ของสถานศึกษาสังกัด สำนักงานคณะกรรมการการอาชีวศึกษาและได้ลงทะเบียนเรียนในหลักสูตรประกาศนียบัตรวิชาชีพ ชั้นสูง (ปวส.) ยกเว้น ผู้เรียนระบบทวิศึกษา และผู้เรียนโครงการพิเศษ 2.1.3 ระดับจังหวัด ต้องผ่านการแข่งขัน และได้รับรางวัลชนะเลิศ ระดับสถานศึกษา 2.1.4 ระดับภาค ต้องผ่านการแข่งขัน และได้รับรางวัลชนะเลิศ ระดับจังหวัด 2.1.5 ระดับชาติ ต้องผ่านการแข่งขัน ได้รับรางวัลรองชนะเลิศอันดับ1 รางวัลชนะเลิศ ระดับภาค <p>2.2 ข้อกำหนด</p> <ol style="list-style-type: none"> 2.2.1 ผู้เข้าแข่งกำลังศึกษาอยู่ในสาขาวิชาเทคโนโลยีธุรกิจดิจิทัล 2.2.2 ผู้เข้าแข่งขันทีมละ 3 คน สำรอง 1 คน ครูผู้ควบคุม 1 คน 2.2.3 ยื่นหลักฐานการสมัครตามแบบฟอร์มที่กำหนด และลงทะเบียนเข้าร่วมการแข่งขัน 2.2.4 ผู้เข้าร่วมแข่งขันแต่งกายด้วยชุดนักเรียน หรือตามที่คณะกรรมการจัดการแข่งขันกำหนด <p>3. รายละเอียดของการแข่งขัน</p> <p>3.1 สมรรถนะรายวิชา</p> <ol style="list-style-type: none"> 3.1.1 คติวิเคราะห์ ออกแบบ ตัดสินใจ วางแผนและแก้ไขปัญหา 3.1.2 ออกแบบและพัฒนาระบบ 3.1.3 ออกแบบระบบจัดการฐานข้อมูล 3.1.4 ประยุกต์ใช้การออกแบบนวัตกรรมเทคโนโลยีธุรกิจดิจิทัล
--



เกณฑ์ กติกา การแข่งขันทักษะวิชาชีพ ทักษะวิชาชีพระยะสั้น และทักษะพื้นฐาน
ประเภทวิชาอุตสาหกรรมดิจิทัลและเทคโนโลยีสารสนเทศ
กลุ่มอาชีพธุรกิจดิจิทัลและพาณิชย์อิเล็กทรอนิกส์ สาขาวิชาเทคโนโลยีธุรกิจดิจิทัล
ทักษะการพัฒนานวัตกรรมเทคโนโลยีธุรกิจดิจิทัล ระดับประกาศนียบัตรวิชาชีพชั้นสูง (ปวส.)
ระดับสถานศึกษา ระดับจังหวัด ระดับภาค และระดับชาติ ปีการศึกษา 2568 - 2572

3.2 งานที่กำหนด

เป็นการแข่งขันการพัฒนาเว็บแอปพลิเคชันสำหรับ “การใช้เทคโนโลยีธุรกิจดิจิทัลเพื่ออนุรักษ์ (Green Digital) เช่น มุ่งเน้นการลดการใช้พลังงาน, การจัดการขยะ, การส่งเสริมการรีไซเคิล, การติดตามมลภาวะหรือการสร้างความรู้ด้านสิ่งแวดล้อม ฯลฯ

- 3.2.1 งานออกแบบนวัตกรรมโดยใช้หลักการคิดเชิงออกแบบ (Design Thinking)
- 3.2.2 งานวิเคราะห์ต่อยอดเชิงธุรกิจ (Business Model Canvas)
- 3.2.3 งานออกแบบและสร้างฐานข้อมูล
- 3.2.4 งานพัฒนาเว็บแอปพลิเคชัน
- 3.2.5 งานนำเสนอผลงาน

หมายเหตุ

การตรวจผลงานในการแข่งขัน

1) ระดับชาติ

- หากผู้เข้าแข่งขันไม่สามารถอัปโหลดไฟล์และเรียกใช้งานระบบไปยังเครื่องคอมพิวเตอร์แม่ข่าย (Web Server) ที่ทางผู้จัดการแข่งขันจัดเตรียมไว้ให้ตามข้อกำหนดได้ คณะกรรมการตัดสินจะไม่ทำการตรวจให้คะแนน
- หากระหว่างการแข่งขันเครื่องคอมพิวเตอร์แม่ข่าย (Web Server) เกิดปัญหาไม่ว่ากรณีใด ๆ ให้เรียกดูข้อมูลจากเครื่องผู้แข่งขันมานำเสนอที่เครื่องส่วนกลาง

2) ระดับสถานศึกษา ระดับจังหวัด ระดับภาค อยู่ในดุลยพินิจของเจ้าภาพจัดการแข่งขัน

3.3 กำหนดการแข่งขัน

3.3.1 ผู้เข้าแข่งขันในแต่ละทีม ต้องรายงานตัวพร้อมแสดงบัตรนักศึกษา ก่อนการแข่งขัน 30 นาที

3.3.1.1 เวลาที่ใช้ในการจัดการแข่งขัน 10 ชั่วโมง (ไม่รวมนำเสนอ)

- 1) วันที่ 1 การแข่งขันออกแบบนวัตกรรมโดยใช้หลักการคิดเชิงออกแบบ และการวิเคราะห์ต่อยอดเชิงธุรกิจ (2 ชั่วโมง)
- 2) วันที่ 2 การแข่งขันออกแบบและเว็บแอปพลิเคชัน (8 ชั่วโมง)
- 3) วันที่ 3 นำเสนอกลุ่มละ 20 นาที

3.3.2 ขณะทำการแข่งขัน ไม่อนุญาตให้ผู้เข้าแข่งขันออกนอกบริเวณที่กำหนด ยกเว้นได้รับอนุญาตเท่านั้น

3.3.3 ไม่อนุญาตให้ผู้เข้าแข่งขัน นำหนังสือ เอกสารอุปกรณ์ บันทึกข้อมูลแบบถอดได้ และเครื่องมือสื่อสารทุกชนิดเข้าห้องแข่งขัน

3.3.4 ผู้เข้าแข่งขันต้องนำเสนอผลงานให้กับคณะกรรมการ เพื่อทำการประเมินทีมละไม่เกิน 20 นาที



เกณฑ์ กติกา การแข่งขันทักษะวิชาชีพ ทักษะวิชาชีพระยะสั้น และทักษะพื้นฐาน
ประเภทวิชาอุตสาหกรรมดิจิทัลและเทคโนโลยีสารสนเทศ
กลุ่มอาชีพธุรกิจดิจิทัลและพาณิชย์อิเล็กทรอนิกส์ สาขาวิชาเทคโนโลยีธุรกิจดิจิทัล
ทักษะการพัฒนานวัตกรรมเทคโนโลยีธุรกิจดิจิทัล ระดับประกาศนียบัตรวิชาชีพชั้นสูง (ปวส.)
ระดับสถานศึกษา ระดับจังหวัด ระดับภาค และระดับชาติ ปีการศึกษา 2568 - 2572

- 3.3.5 ผู้เข้าแข่งขันจะต้องเตรียมอุปกรณ์เครื่องสำรองไฟฟ้ามา ในกรณีที่ใช้อุปกรณ์คอมพิวเตอร์ที่ไม่ได้มีอุปกรณ์สำรองไฟในตัว หากว่าระหว่างการแข่งขัน เกิดเหตุการณ์ ไฟตกหรือไฟฟ้าดับระหว่างการแข่งขัน ทางคณะกรรมการกลางจะไม่รับผิดชอบ ต่อความเสียหายต่ออุปกรณ์หรือ รับผิดชอบต่อเวลาที่เสียไป
- 3.3.6 ในกรณีที่ภายในพื้นที่การแข่งขันเกิดเหตุการณ์ไฟฟ้าดับ ผู้เข้าแข่งขันทุกทีมในพื้นที่จะต้องหยุดการทำงานและเดินออกจากพื้นที่การแข่งขันทันที โดยไม่อนุญาตให้นำอุปกรณ์ ใด ๆ ออกจากพื้นที่การแข่งขันโดยเด็ดขาด และทางคณะกรรมการกลางจะดำเนินการชดเชย เพิ่มเวลาการแข่งขันตามจำนวนเวลาที่เกิดเหตุการณ์ไฟฟ้าดับ
- 3.3.7 ในระหว่างการแข่งขัน หากทีมใดเกิดปัญหาทางด้านโปรแกรมสำเร็จรูป อาทิ เปิดไม่ได้ บันทึกไม่ได้ ถือเป็นความรับผิดชอบของผู้เข้าแข่งขันในการแก้ไขปัญหาดังกล่าวด้วยตนเอง
- 3.3.8 หากผู้เข้าแข่งขันมีความประสงค์ออกจากพื้นที่การแข่งขันในระหว่างการแข่งขัน จะต้องรายงานคณะกรรมการกลางเพื่อชี้แจงสาเหตุและคณะกรรมการกลางจะต้องตามผู้เข้าแข่งขันไปตลอดจนกว่าจะกลับเข้าสู่พื้นที่การแข่งขัน เพื่อป้องกันการเกิดทุจริต
- 3.3.9 สิ่งที่เจ้าภาพจัดการแข่งขันต้องเตรียม
- 3.3.9.1 เครื่องคอมพิวเตอร์แม่ข่าย (Web Server) รองรับ Xampp เวอร์ชันที่ใช้ในการแข่งขัน (ระดับชาติ)
- 3.3.9.2 ระบบเครือข่ายแบบสาย (ระดับชาติ)
- 3.3.9.3 เครื่องคอมพิวเตอร์สำหรับนำเสนอผลงาน (เครื่องส่วนกลาง)
- 3.3.9.4 โปรแกรมที่ใช้ในการแข่งขัน
- 1) ระบบปฏิบัติการ Windows 10 หรือสูงกว่า
 - 2) Microsoft office 2019 หรือเวอร์ชันสูงกว่า
 - 3) Adobe Dreamweaver CC หรือเวอร์ชันสูงกว่า
 - 4) Adobe PhotoShop CC หรือเวอร์ชันสูงกว่า
 - 5) Cute ftp หรือ SSH Secure Shell หรือ FileZilla
 - 6) Notepad++ หรือ Vscod หรือ Sublime (ต้องไม่มีการติดตั้ง Extension เพิ่มเติม)
 - 7) Xampp 8.0 หรือเวอร์ชันสูงกว่า
 - 8) Web Browser (Microsoft Edge, Google Chrome)
 - 9) bootstrap V5 หรือเวอร์ชันสูงกว่า



เกณฑ์ กติกา การแข่งขันทักษะวิชาชีพ ทักษะวิชาชีพพระยาศาสตร์ และทักษะพื้นฐาน
ประเภทวิชาอุตสาหกรรมดิจิทัลและเทคโนโลยีสารสนเทศ
กลุ่มอาชีพธุรกิจดิจิทัลและพาณิชย์อิเล็กทรอนิกส์ สาขาวิชาเทคโนโลยีธุรกิจดิจิทัล
ทักษะการพัฒนานวัตกรรมเทคโนโลยีธุรกิจดิจิทัล ระดับประกาศนียบัตรวิชาชีพชั้นสูง (ปวส.)
ระดับสถานศึกษา ระดับจังหวัด ระดับภาค และระดับชาติ ปีการศึกษา 2568 - 2572

10) ชุด library สนับสนุนการพัฒนาเว็บได้แก่ jquery V3.x.x, Chart.js, CanvasJS, phpChart , pChart, mPDF, FPDF, TCPDF, PhpSpreadsheet, DataTables, Php qrcode

3.3.11 ระเบียบและรายละเอียดในการจัดการแข่งขัน ให้คณะกรรมการจัดการแข่งขันแต่ละระดับที่รับผิดชอบเป็นผู้กำหนด และแจ้งให้สถานศึกษาที่เข้าร่วมการแข่งขันทราบก่อนการแข่งขันไม่น้อยกว่า 15 วัน

3.3.12 ผู้เข้าแข่งขันจะต้องปฏิบัติตามเกณฑ์ กติกา และรายละเอียดการจัดการแข่งขัน

3.4 สิ่งที่ผู้เข้าแข่งขันต้องเตรียม

3.4.1 เครื่องคอมพิวเตอร์ 2 เครื่องต่อ 1 ทีม (ในวันแรกของการแข่งขัน ผู้เข้าแข่งขันต้อง Format Harddisk พร้อมลงโปรแกรมใหม่ทั้งหมดด้วยตนเอง)

3.4.2 Driver เครื่องคอมพิวเตอร์ โดยต้องส่งมอบคณะกรรมการเพื่อดำเนินการตรวจสอบ Driver ก่อนการแข่งขัน และการติดตั้งโปรแกรม

3.4.3 เครื่องสำรองไฟ, ปลั๊กไฟสำหรับต่อพ่วง

3.4.4 สายแลนแบบไขว้ (Crossover Cable) (สำหรับทีมที่ต้องการใช้งาน)

3.5 เกณฑ์การตัดสินหรือเกณฑ์การให้คะแนน

3.5.1 งานออกแบบนวัตกรรมโดยใช้หลักการคิดเชิงออกแบบ (Design Thinking) (10 คะแนน)

3.5.1.1 การทำความเข้าใจกลุ่มเป้าหมาย (เป้าหมายตามโจทย์ที่กำหนด) (2 คะแนน)

- 1) ระบุกลุ่มเป้าหมายได้ชัดเจนและถูกต้องตามโจทย์ที่กำหนด
- 2) แสดงให้เห็นถึงความเข้าใจในความต้องการและปัญหาของกลุ่มเป้าหมายได้ดี

3.5.1.2 การตั้งกรอบโจทย์ (2 คะแนน)

- 1) กำหนดขอบเขตและปัญหาที่ต้องการแก้ไขได้อย่างชัดเจนและกระชับ
- 2) โจทย์มีความท้าทายและเป็นไปได้จริง

3.5.1.3 การสร้างความคิด (3 คะแนน)

- 1) มีแนวคิดที่หลากหลายและสร้างสรรค์ในการแก้ไขปัญหา
- 2) แนวคิดมีความแปลกใหม่และน่าสนใจ
- 3) สามารถเชื่อมโยงแนวคิดกับการแก้ไขปัญหาสิ่งแวดล้อมตามโจทย์ได้

3.5.1.4 การสร้างต้นแบบ (2 คะแนน)

- 1) ต้นแบบสามารถสะท้อนแนวคิดหลักและฟังก์ชันการทำงานที่สำคัญได้
- 2) ต้นแบบมีความชัดเจนและสื่อสารสิ่งที่ต้องการนำเสนอได้ดี



เกณฑ์ กติกา การแข่งขันทักษะวิชาชีพ ทักษะวิชาชีพระยะสั้น และทักษะพื้นฐาน
ประเภทวิชาอุตสาหกรรมดิจิทัลและเทคโนโลยีสารสนเทศ
กลุ่มอาชีพธุรกิจดิจิทัลและพาณิชย์อิเล็กทรอนิกส์ สาขาวิชาเทคโนโลยีธุรกิจดิจิทัล
ทักษะการพัฒนานวัตกรรมเทคโนโลยีธุรกิจดิจิทัล ระดับประกาศนียบัตรวิชาชีพชั้นสูง (ปวส.)
ระดับสถานศึกษา ระดับจังหวัด ระดับภาค และระดับชาติ ปีการศึกษา 2568 - 2572

3.5.1.5 การทดสอบ (1 คะแนน)

- 1) มีการวางแผนการทดสอบที่เหมาะสม
- 2) ผลการทดสอบมีการนำมาวิเคราะห์และปรับปรุง

3.5.2 งานวิเคราะห์ต่อยอดเชิงธุรกิจ (Business Model Canvas) (10 คะแนน)

3.5.2.1 การวิเคราะห์กลุ่มลูกค้า (1 คะแนน)

- 1) ระบุกลุ่มลูกค้าหลักได้อย่างถูกต้องและครบถ้วน

3.5.2.2 คุณค่าสินค้า/บริการ (2 คะแนน)

- 1) ระบุคุณค่าหลักที่นำเสนอได้อย่างชัดเจน
- 2) คุณค่าที่นำเสนอมีความแตกต่างและน่าสนใจ

3.5.2.3 ความสัมพันธ์กับลูกค้า (1 คะแนน)

- 1) กำหนดกลยุทธ์การสร้างความสัมพันธ์กับลูกค้าได้อย่างเหมาะสม

3.5.2.4 ช่องทางการเข้าถึงลูกค้า (1 คะแนน)

- 1) ระบุช่องทางที่ใช้เข้าถึงลูกค้าได้อย่างมีประสิทธิภาพ

3.5.2.5 รายได้หลัก (1 คะแนน)

- 1) ระบุแหล่งที่มาของรายได้ชัดเจนและเป็นไปได้

3.5.2.6 พันธมิตร (1 คะแนน)

- 1) ระบุพันธมิตรทางธุรกิจที่สำคัญและประโยชน์ที่ได้รับ

3.5.2.7 กิจกรรมหลัก (1 คะแนน)

- 1) ระบุกิจกรรมหลักที่จำเป็นในการดำเนินธุรกิจได้อย่างครบถ้วน

3.5.2.8 ทรัพยากรหลัก (1 คะแนน)

- 1) ระบุทรัพยากรที่จำเป็นต่อการดำเนินธุรกิจได้อย่างชัดเจน

3.5.2.9 โครงสร้างต้นทุน (1 คะแนน)

- 1) วิเคราะห์และระบุโครงสร้างต้นทุนที่สำคัญได้อย่างเหมาะสม

3.5.3 งานออกแบบและสร้างฐานข้อมูล (10 คะแนน)

3.5.3.1 ความครบถ้วนถูกต้องของตาราง (2 คะแนน)

- 1) มีการออกแบบตารางครบถ้วนตามความต้องการของระบบ
- 2) ชื่อตารางเหมาะสม

3.5.3.2 ความครบถ้วนถูกต้องของฟิลด์ (2 คะแนน)

- 1) มีการกำหนดฟิลด์ครบถ้วนในแต่ละตาราง
- 2) ชื่อฟิลด์สื่อความหมาย



เกณฑ์ กติกา การแข่งขันทักษะวิชาชีพ ทักษะวิชาชีพพระยะสั้น และทักษะพื้นฐาน
ประเภทวิชาอุตสาหกรรมดิจิทัลและเทคโนโลยีสารสนเทศ
กลุ่มอาชีพธุรกิจดิจิทัลและพาณิชย์อิเล็กทรอนิกส์ สาขาวิชาเทคโนโลยีธุรกิจดิจิทัล
ทักษะการพัฒนานวัตกรรมเทคโนโลยีธุรกิจดิจิทัล ระดับประกาศนียบัตรวิชาชีพชั้นสูง (ปวส.)
ระดับสถานศึกษา ระดับจังหวัด ระดับภาค และระดับชาติ ปีการศึกษา 2568 - 2572

3.5.3.3 ความครบถ้วนถูกต้องของคีย์ (2 คะแนน)

- 1) มีการกำหนด Primary Key และ Foreign Key ได้อย่างถูกต้อง
- 2) คีย์มีความสัมพันธ์กันอย่างถูกต้อง

3.5.3.4 ความครบถ้วนถูกต้องของความสัมพันธ์ (Relationships) (2 คะแนน)

- 3) ความสัมพันธ์ระหว่างตารางมีความถูกต้องเหมาะสม
- 4) Entity Relationship Diagram (ERD) มีความชัดเจน

3.5.3.5 ความครบถ้วนถูกต้องของชนิดและขนาดข้อมูล (2 คะแนน)

- 5) มีการกำหนดชนิดข้อมูล (Data Type) ที่เหมาะสม
- 6) มีการกำหนดขนาดข้อมูล (Data Size) ที่เหมาะสม

3.5.4 งานพัฒนาเว็บแอปพลิเคชัน (60 คะแนน)

3.5.4.1 ระบบ Authentication & Security (8 คะแนน)

- 1) มีการเข้าสู่ระบบ Login – Logout (2 คะแนน)
 - Login ทำงานถูกต้อง
 - Logout ทำงานถูกต้อง
- 2) มีการตรวจสอบสิทธิ์การใช้งานทุกเว็บเพจ (Session) (2 คะแนน)
 - สามารถตรวจสอบสิทธิ์การเข้าถึงหน้าต่างๆ ได้ถูกต้อง
 - มีการจัดการ Session ที่เหมาะสม
- 3) การเข้ารหัสข้อมูลรหัสผ่าน (encryption) (2 คะแนน)
 - มีการใช้เทคนิคการเข้ารหัสที่ที่เหมาะสม
 - ระบบสามารถยืนยันตัวตนด้วยรหัสผ่านที่เข้ารหัสได้
- 4) การจัดการสิทธิ์การเข้าถึง (Role-based access control) (2 คะแนน)
 - มีการกำหนดบทบาทผู้ใช้งานที่แตกต่างกัน
 - แต่ละบทบาทสามารถเข้าถึงฟังก์ชันที่ได้รับอนุญาตเท่านั้น

3.5.4.2 ระบบสมาชิก (8 คะแนน)

- 1) สมัครสมาชิก (2 คะแนน)
 - กระบวนการสมัครสมาชิกทำงานได้ถูกต้อง
 - บันทึกข้อมูลสมาชิกได้ครบถ้วน
- 2) มีการตรวจสอบความถูกต้องของข้อมูล (validate) (2 คะแนน)
 - มีการตรวจสอบข้อมูลอินพุต เช่น รูปแบบอีเมล, รหัสผ่าน
 - แจ้งเตือนผู้ใช้เมื่อข้อมูลไม่ถูกต้อง



เกณฑ์ กติกา การแข่งขันทักษะวิชาชีพ ทักษะวิชาชีพพระยะสั้น และทักษะพื้นฐาน
ประเภทวิชาอุตสาหกรรมดิจิทัลและเทคโนโลยีสารสนเทศ
กลุ่มอาชีพธุรกิจดิจิทัลและพาณิชย์อิเล็กทรอนิกส์ สาขาวิชาเทคโนโลยีธุรกิจดิจิทัล
ทักษะการพัฒนานวัตกรรมเทคโนโลยีธุรกิจดิจิทัล ระดับประกาศนียบัตรวิชาชีพชั้นสูง (ปวส.)
ระดับสถานศึกษา ระดับจังหวัด ระดับภาค และระดับชาติ ปีการศึกษา 2568 - 2572

- 3) แก้ไขโปรไฟล์ (2 คะแนน)
 - ผู้ใช้สามารถแก้ไขข้อมูลโปรไฟล์ของตนเองได้
 - การเปลี่ยนแปลงข้อมูลได้รับการบันทึกอย่างถูกต้อง
- 4) แก้ไขรหัสผ่าน (1 คะแนน)
 - ผู้ใช้สามารถเปลี่ยนรหัสผ่านได้ถูกต้อง
- 5) ระบบช่วยเหลือกรณีลืมรหัสผ่าน (1 คะแนน)
 - มีฟังก์ชันช่วยเหลือเมื่อลืมรหัสผ่าน

3.5.4.3 ผู้ดูแลระบบ (9 คะแนน)

- 1) จัดการข้อมูลสมาชิก (ระงับสิทธิ์การใช้งาน การค้นหา) (2 คะแนน)
 - ผู้ดูแลระบบสามารถระงับ/ยกเลิกสิทธิ์สมาชิกได้
 - ผู้ดูแลระบบสามารถค้นหาสมาชิกได้
- 2) จัดการเนื้อหา (content) (เพิ่ม ลบ แก้ไข ค้นหา ตั้งวันเวลาเปิด-ปิดการแสดงผล) (2 คะแนน)
 - ผู้ดูแลระบบสามารถเพิ่ม/ลบเนื้อหาได้
 - ผู้ดูแลระบบสามารถแก้ไขเนื้อหาได้
 - ผู้ดูแลระบบสามารถค้นหาเนื้อหาได้
 - ผู้ดูแลระบบสามารถตั้งวันเวลาเปิด-ปิดการแสดงผลได้
- 3) ระบบการแจ้งเตือนสำหรับผู้ดูแลระบบ (Admin Notifications) (2 คะแนน)
 - มีการแจ้งเตือนเหตุการณ์สำคัญสำหรับผู้ดูแลระบบ (เช่น สมาชิกใหม่, รายงานปัญหา)
 - การแจ้งเตือนทำงานได้ถูกต้อง
- 4) Dashboard ภาพรวมสำหรับผู้ดูแลระบบ - แสดงข้อมูลสรุปที่สำคัญ เช่น จำนวนสมาชิก, สถิติการใช้งาน, ข้อมูลที่เกี่ยวข้องกับ "Green Digital" (3 คะแนน)
 - แสดงข้อมูลสรุปที่สำคัญได้ครบถ้วน
 - ข้อมูลที่แสดงมีความถูกต้องและเป็นประโยชน์

3.5.4.4 เว็บแอปพลิเคชันสำหรับ “การใช้เทคโนโลยีธุรกิจดิจิทัลเพื่ออนุรักษ์สิ่งแวดล้อม (Green Digital)” (15 คะแนน)



เกณฑ์ กติกา การแข่งขันทักษะวิชาชีพ ทักษะวิชาชีพพระยะสั้น และทักษะพื้นฐาน
ประเภทวิชาอุตสาหกรรมดิจิทัลและเทคโนโลยีสารสนเทศ
กลุ่มอาชีพธุรกิจดิจิทัลและพาณิชย์อิเล็กทรอนิกส์ สาขาวิชาเทคโนโลยีธุรกิจดิจิทัล
ทักษะการพัฒนานวัตกรรมเทคโนโลยีธุรกิจดิจิทัล ระดับประกาศนียบัตรวิชาชีพชั้นสูง (ปวส.)
ระดับสถานศึกษา ระดับจังหวัด ระดับภาค และระดับชาติ ปีการศึกษา 2568 - 2572

1) ความสามารถ Application ในส่วนของผู้ดูแลระบบ (3 คะแนน)

- ผู้ดูแลระบบสามารถจัดการข้อมูลหรือฟังก์ชันที่เกี่ยวข้องกับการอนุรักษ์สิ่งแวดล้อม (Green Digital) ในระบบได้อย่างสมบูรณ์ (เช่น การเพิ่ม/แก้ไข/ลบข้อมูลกิจกรรม, การตั้งค่าเกี่ยวกับฟังก์ชัน Green Digital)
- ผู้ดูแลระบบสามารถเข้าถึงและควบคุมการทำงานของระบบเพื่อสนับสนุนเป้าหมาย Green Digital ได้อย่างมีประสิทธิภาพ

หมายเหตุ

- 1) ระดับสถานศึกษา ระดับจังหวัด ระดับภาค ต้องมีอย่างน้อย 1 ฟังก์ชัน
- 2) ระดับชาติ ต้องมีอย่างน้อย 2 ฟังก์ชัน

2) ความสามารถ Application ในส่วนของผู้ใช้ (3 คะแนน) โดยในระดับสถานศึกษา ระดับจังหวัด ระดับภาค ต้องมีอย่างน้อย 1 ฟังก์ชัน และระดับชาติ ต้องมีอย่างน้อย 2 ฟังก์ชัน

- ผู้ใช้สามารถมีส่วนร่วมและใช้งานฟังก์ชันที่เกี่ยวข้องกับการอนุรักษ์สิ่งแวดล้อม (Green Digital) ได้อย่างเต็มที่ (เช่น การบันทึกกิจกรรม, การติดตามกิจกรรม)
- ฟังก์ชันสำหรับผู้ใช้มีความชัดเจน ใช้งานง่าย และส่งเสริมการมีส่วนร่วมในกิจกรรม Green Digital

หมายเหตุ

- 1) ระดับสถานศึกษา ระดับจังหวัด ระดับภาค ต้องมีอย่างน้อย 1 ฟังก์ชัน
- 2) ระดับชาติ ต้องมีอย่างน้อย 2 ฟังก์ชัน

3) ความยากง่ายในการเขียนโปรแกรม (2 คะแนน)

- โครงสร้างโค้ดมีความเป็นระเบียบ และง่ายต่อการทำความเข้าใจ (Syntax)
- มีการเลือกใช้เทคโนโลยีและโครงสร้างโปรเจกต์ที่เหมาะสมกับเว็บแอปพลิเคชัน (Structure)

4) ความครบถ้วนของฟังก์ชันที่พัฒนาขึ้นมา (Functionality) (3 คะแนน)

- จำนวนระบบงานหรือฟังก์ชันที่พัฒนาขึ้นมีความครบถ้วนตามข้อกำหนดและวัตถุประสงค์ของแอปพลิเคชัน
- ฟังก์ชันที่พัฒนาขึ้นมีความซับซ้อนและหลากหลายเพียงพอที่จะตอบสนองความต้องการ
- ระบบงานหรือฟังก์ชันที่พัฒนาขึ้นสามารถทำงานได้จริงและเสถียร



เกณฑ์ กติกา การแข่งขันทักษะวิชาชีพ ทักษะวิชาชีพระยะสั้น และทักษะพื้นฐาน
ประเภทวิชาอุตสาหกรรมดิจิทัลและเทคโนโลยีสารสนเทศ
กลุ่มอาชีพธุรกิจดิจิทัลและพาณิชย์อิเล็กทรอนิกส์ สาขาวิชาเทคโนโลยีธุรกิจดิจิทัล
ทักษะการพัฒนานวัตกรรมเทคโนโลยีธุรกิจดิจิทัล ระดับประกาศนียบัตรวิชาชีพชั้นสูง (ปวส.)
ระดับสถานศึกษา ระดับจังหวัด ระดับภาค และระดับชาติ ปีการศึกษา 2568 - 2572

- 5) การแสดงผลบนอุปกรณ์ที่หลากหลาย (Responsiveness) (2 คะแนน)
- เว็บไซต์แอปพลิเคชันสามารถปรับขนาดและจัดวางองค์ประกอบต่าง ๆ ได้อย่างเหมาะสมบนอุปกรณ์ที่หลากหลาย (เช่น เดสก์ท็อป, แท็บเล็ต, สมาร์ทโฟน)
 - การแสดงผลบนอุปกรณ์ต่างๆ มีความถูกต้องสวยงามและสามารถใช้งานได้จริง โดยไม่เกิดปัญหา
- 6) มีฟังก์ชันอำนวยความสะดวกสำหรับผู้ใช้ (2 คะแนน)
- มีฟังก์ชันเสริมที่ช่วยเพิ่มความสะดวกสบายในการใช้งานแก่ผู้ใช้ เช่น การค้นหา, การจัดเรียงข้อมูล, คำแนะนำต่าง ๆ

หมายเหตุ

- 1) ระดับสถานศึกษา ระดับจังหวัด ระดับภาค ต้องมีอย่างน้อย 1 ฟังก์ชัน
- 2) ระดับชาติ ต้องมีอย่างน้อย 2 ฟังก์ชัน

3.5.4.5 ระบบรายงานผล (10 คะแนน)

- 1) ข้อมูลสมาชิก (1 คะแนน)
 - แสดงรายงานข้อมูลสมาชิกได้อย่างถูกต้อง
 - ข้อมูลในรายงานครบถ้วนตามความจำเป็น
- 2) เนื้อหา (content) (1 คะแนน)
 - แสดงรายงานเนื้อหาในระบบได้อย่างถูกต้อง
 - ข้อมูลในรายงานครบถ้วนตามความจำเป็น
- 3) รายงานที่รองรับ เว็บไซต์แอปพลิเคชันสำหรับ “การใช้เทคโนโลยีธุรกิจดิจิทัลเพื่ออนุรักษ์สิ่งแวดล้อม (Green Digital)” (2 คะแนน)
 - รายงานสามารถแสดงข้อมูลหรือสถิติที่เกี่ยวข้องกับการอนุรักษ์สิ่งแวดล้อม (Green Digital) ได้อย่างชัดเจนและถูกต้อง
 - รายงานนำเสนอผลกระทบเชิงบวกต่อสิ่งแวดล้อมที่เกิดจากการใช้งานแอปพลิเคชันได้อย่างเป็นรูปธรรมและวัดผลได้ (เช่น ปริมาณการลดพลังงาน, การลดขยะ, การรีไซเคิล)
 - รายงานมีประโยชน์ในการวิเคราะห์และนำไปต่อยอดเพื่อส่งเสริมการอนุรักษ์สิ่งแวดล้อมและเป้าหมาย Green Digital
- 4) ความสามารถในการส่งออกรายงาน (Export Functionality) (2 คะแนน)
 - สามารถส่งออกรายงานได้จริง



เกณฑ์ กติกา การแข่งขันทักษะวิชาชีพ ทักษะวิชาชีพพระยะสั้น และทักษะพื้นฐาน
ประเภทวิชาอุตสาหกรรมดิจิทัลและเทคโนโลยีสารสนเทศ
กลุ่มอาชีพธุรกิจดิจิทัลและพาณิชย์อิเล็กทรอนิกส์ สาขาวิชาเทคโนโลยีธุรกิจดิจิทัล
ทักษะการพัฒนานวัตกรรมเทคโนโลยีธุรกิจดิจิทัล ระดับประกาศนียบัตรวิชาชีพชั้นสูง (ปวส.)
ระดับสถานศึกษา ระดับจังหวัด ระดับภาค และระดับชาติ ปีการศึกษา 2568 - 2572

- 5) การแสดงผลรายงานในรูปแบบกราฟหรือแผนภูมิ (Data Visualization) (2 คะแนน)
 - มีการใช้กราฟหรือแผนภูมิในการนำเสนอข้อมูล
 - กราฟหรือแผนภูมามีความชัดเจนและเข้าใจง่าย
- 6) ความสามารถในการกรอง/ค้นหาข้อมูลในรายงาน (Filtering/Search in Reports) (2 คะแนน)
 - สามารถกรองข้อมูลในรายงานได้
 - สามารถค้นหาข้อมูลในรายงานได้

หมายเหตุ

- ระดับสถานศึกษา ระดับจังหวัด ระดับภาค ต้องมีอย่างน้อย 1 ฟังก์ชัน
- ระดับชาติ ต้องมีอย่างน้อย 2 ฟังก์ชัน

3.5.4.6 ประสิทธิภาพของเว็บแอปพลิเคชัน (10 คะแนน)

- 1) วัตถุประสงค์ชัดเจน แก้ไขปัญหาสิ่งแวดล้อมที่ระบุไว้อย่างตรงจุด (2 คะแนน)
 - แอปพลิเคชันมีวัตถุประสงค์ที่ชัดเจน
 - สามารถแก้ไขปัญหาสิ่งแวดล้อมที่ระบุได้อย่างตรงจุด
- 2) ประสิทธิภาพในการสร้างผลกระทบเชิงบวกต่อสิ่งแวดล้อมอย่างเป็นรูปธรรม วัดผลได้ (2 คะแนน)
 - แสดงให้เห็นถึงผลกระทบเชิงบวกต่อสิ่งแวดล้อม
 - สามารถวัดผลกระทบดังกล่าวได้อย่างเป็นรูปธรรม
- 3) การออกแบบ UX ดีเยี่ยม สั้นไหล ไม่ซับซ้อน (2 คะแนน)
 - การใช้งานมีความสั้นไหล ไม่ติดขัด
 - ผู้ใช้สามารถทำความเข้าใจและใช้งานได้ง่าย ไม่ซับซ้อน
- 5) มีกลไกการสร้างแรงจูงใจ ทำให้ผู้ใช้มีส่วนร่วมอย่างต่อเนื่อง (2 คะแนน)
 - มีฟังก์ชันหรือลูกเล่นที่กระตุ้นให้ผู้ใช้เข้ามาใช้งานต่อเนื่อง
 - กลไกการสร้างแรงจูงใจมีความน่าสนใจและได้ผล
- 6) มีแนวคิดสร้างสรรค์แตกต่างจากเว็บแอปพลิเคชันทั่วไป (1 คะแนน)
 - มีจุดเด่นหรือแนวคิดที่แปลกใหม่ไม่ซ้ำใคร

3.5.5 งานนำเสนอผลงาน (10 คะแนน)

3.5.5.1 การแนะนำตัวภาษาไทย (1 คะแนน)

- 1) แนะนำตัวได้ชัดเจนและครบถ้วน



เกณฑ์ กติกา การแข่งขันทักษะวิชาชีพ ทักษะวิชาชีพพระยะสั้น และทักษะพื้นฐาน
ประเภทวิชาอุตสาหกรรมดิจิทัลและเทคโนโลยีสารสนเทศ
กลุ่มอาชีพธุรกิจดิจิทัลและพาณิชย์อิเล็กทรอนิกส์ สาขาวิชาเทคโนโลยีธุรกิจดิจิทัล
ทักษะการพัฒนานวัตกรรมเทคโนโลยีธุรกิจดิจิทัล ระดับประกาศนียบัตรวิชาชีพชั้นสูง (ปวส.)
ระดับสถานศึกษา ระดับจังหวัด ระดับภาค และระดับชาติ ปีการศึกษา 2568 - 2572

3.5.5.2 การแนะนำตัวภาษาต่างประเทศ (1 คะแนน)

1) แนะนำตัวด้วยภาษาต่างประเทศได้ถูกต้องและชัดเจน

3.5.5.3 การนำเสนอผลงานโดยใช้หลักการคิดเชิงออกแบบ (Design Thinking) (1 คะแนน)

1) สามารถอธิบายกระบวนการ Design Thinking ได้อย่างเข้าใจ

3.5.5.4 การนำเสนอการวิเคราะห์ที่ต่อยอดเชิงธุรกิจ (Business Model Canvas) (1 คะแนน)

1) นำเสนอ Business Model Canvas ได้อย่างชัดเจนและครบถ้วน

3.5.5.5 การนำเสนอเว็บแอปพลิเคชัน (2 คะแนน)

1) นำเสนอคุณสมบัติและฟังก์ชันของแอปพลิเคชันได้ครบถ้วน

2) สาธิตการใช้งานแอปพลิเคชันได้อย่างคล่องแคล่ว

3.5.5.6 บุคลิกภาพ และการตอบคำถาม (2 คะแนน)

1) มีบุคลิกภาพที่ดี มั่นใจ

2) สามารถตอบคำถามได้อย่างถูกต้อง ชัดเจน และตรงประเด็น

3.5.5.7 การบริหารเวลาในการนำเสนอ (2 คะแนน)

1) สามารถนำเสนอได้ตามเวลาที่กำหนด

2) มีการจัดสรรเวลาในการนำเสนอแต่ละส่วนได้อย่างเหมาะสม

3.5.6 กรณีผู้เข้าแข่งขันไม่ปฏิบัติตามเกณฑ์ กติกา และรายละเอียดการแข่งขัน คณะกรรมการตัดสินจะไม่พิจารณาผลคะแนนและจัดลำดับ หรือพิจารณาโทษตามข้อกำหนดของเกณฑ์ กติกา

3.5.6 ผลการตัดสินต้องผ่านความเห็นชอบของกรรมการบริหารองค์การนักวิชาชีพในอนาคตแห่งประเทศไทย แต่ละระดับ

3.5.7 ให้ประกาศผลการแข่งขันโดยเปิดเผยและแสดงให้สาธารณชนทราบ

3.6 คณะกรรมการตัดสิน

3.6.1 ระดับจังหวัด ให้มีคณะกรรมการตัดสิน ไม่เกิน 7 คน โดยประธานกรรมการบริหารองค์การนักวิชาชีพในอนาคตแห่งประเทศไทย ระดับจังหวัด เป็นผู้แต่งตั้ง

3.6.2 ระดับภาค และระดับชาติ ให้มีคณะกรรมการตัดสิน ไม่เกิน 7 คน

3.6.3 กรณีมีความจำเป็นต้องเพิ่มจำนวนกรรมการตัดสิน ให้อยู่ในดุลยพินิจของคณะกรรมการบริหารองค์การนักวิชาชีพในอนาคตแห่งประเทศไทย แต่ละระดับ

3.7 คณะกรรมการดำเนินงาน

3.7.1 ระดับจังหวัด ให้มีคณะกรรมการดำเนินงาน โดยประธานกรรมการบริหารองค์การนักวิชาชีพในอนาคตแห่งประเทศไทย ระดับจังหวัด เป็นผู้แต่งตั้ง



เกณฑ์ กติกา การแข่งขันทักษะวิชาชีพ ทักษะวิชาชีพพระยะสั้น และทักษะพื้นฐาน
ประเภทวิชาอุตสาหกรรมดิจิทัลและเทคโนโลยีสารสนเทศ
กลุ่มอาชีพธุรกิจดิจิทัลและพาณิชย์อิเล็กทรอนิกส์ สาขาวิชาเทคโนโลยีธุรกิจดิจิทัล
ทักษะการพัฒนานวัตกรรมเทคโนโลยีธุรกิจดิจิทัล ระดับประกาศนียบัตรวิชาชีพชั้นสูง (ปวส.)
ระดับสถานศึกษา ระดับจังหวัด ระดับภาค และระดับชาติ ปีการศึกษา 2568 - 2572

3.7.2 ระดับภาค ให้มีคณะกรรมการดำเนินงาน โดยอยู่ในดุลยพินิจของคณะกรรมการบริหารองค์การ
นักวิชาชีพในอนาคตแห่งประเทศไทย ระดับภาค ประธานกรรมการบริหารองค์การนักวิชาชีพใน
อนาคตแห่งประเทศไทย ระดับภาค เป็นผู้แต่งตั้ง

3.7.3 ระดับชาติ ให้มีคณะกรรมการดำเนินงาน ไม่เกิน 15 คน โดยมีผู้แทนของแต่ละภาค ๆ ละ 1 คน
และภาคที่เป็นเจ้าภาพเสนอรายชื่อคณะกรรมการในภาค จำนวน 11 คน เลขาธิการคณะกรรมการ
การอาชีวศึกษา หรือรองเลขาธิการคณะกรรมการการอาชีวศึกษาที่ได้รับมอบหมายเป็นผู้แต่งตั้ง

3.7.4 กรณีมีความจำเป็นต้องเพิ่มจำนวนคณะกรรมการดำเนินงาน เกิน 15 คน ให้อยู่ในดุลยพินิจ
ของคณะกรรมการบริหารองค์การนักวิชาชีพในอนาคตแห่งประเทศไทย แต่ละระดับ

4. การพิจารณาเหรียญรางวัลตามเกณฑ์มาตรฐาน

4.1 คะแนน 80 ขึ้นไป ระดับเหรียญทอง

4.2 คะแนน 70 - 79 ระดับเหรียญเงิน

4.3 คะแนน 60 - 69 ระดับเหรียญทองแดง

5. การจัดอันดับรางวัล

5.1 ชนะเลิศ ได้คะแนนสูงสุด

5.2 รองชนะเลิศอันดับ 1 ได้คะแนนรองจากรางวัลชนะเลิศ

5.3 รองชนะเลิศอันดับ 2 ได้คะแนนรองจากรางวัลรองชนะเลิศอันดับ 1

5.4 รองชนะเลิศอันดับ 3 ได้คะแนนรองจากรางวัลรองชนะเลิศอันดับ 2

5.5 รองชนะเลิศอันดับ 4 ได้คะแนนรองจากรางวัลรองชนะเลิศอันดับ 3

5.6 ชมเชย ได้คะแนนรองจากรางวัลรองชนะเลิศอันดับ 4
และมีคะแนนอยู่ในระดับเหรียญทองแดงขึ้นไป

หมายเหตุ รางวัลลำดับที่ 5.1 - 5.5 ต้องไม่ครองตำแหน่งร่วมกัน

6. รางวัลที่ได้รับ

6.1 ชนะเลิศ ได้รับโล่พร้อมเกียรติบัตร (ระดับภาคและระดับชาติ)

6.2 รองชนะเลิศอันดับ 1 ได้รับเกียรติบัตร

6.3 รองชนะเลิศอันดับ 2 ได้รับเกียรติบัตร

6.4 รองชนะเลิศอันดับ 3 ได้รับเกียรติบัตร

6.5 รองชนะเลิศอันดับ 4 ได้รับเกียรติบัตร

6.6 ชมเชย ได้รับเกียรติบัตร



เกณฑ์ กติกา การแข่งขันทักษะวิชาชีพ ทักษะวิชาชีพระยะสั้น และทักษะพื้นฐาน
ประเภทวิชาอุตสาหกรรมดิจิทัลและเทคโนโลยีสารสนเทศ
กลุ่มอาชีพธุรกิจดิจิทัลและพาณิชย์อิเล็กทรอนิกส์ สาขาวิชาเทคโนโลยีธุรกิจดิจิทัล
ทักษะการพัฒนานวัตกรรมเทคโนโลยีธุรกิจดิจิทัล ระดับประกาศนียบัตรวิชาชีพชั้นสูง (ปวส.)
ระดับสถานศึกษา ระดับจังหวัด ระดับภาค และระดับชาติ ปีการศึกษา 2568 - 2572

หมายเหตุ

- 1) โฉร่างวัลมอบให้สถานศึกษา เกียรติบัตรมอบให้สถานศึกษา ผู้เข้าแข่งขัน และครูผู้ควบคุม
- 2) ผลการตัดสินของคณะกรรมการถือว่าเป็นที่สิ้นสุด

ฉบับร่างใช้เฉพาะการแข่งขันระดับสถานศึกษา จังหวัด 2568 เท่านั้น



เกณฑ์ กติกา การแข่งขันทักษะวิชาชีพ ทักษะวิชาชีพพระยະສັນ และทักษะพื้นฐาน
 ประเภทวิชาคหกรรม สาขาวิชาคหกรรมศาสตร์ทั่วไป (งานเสริมสวย)
 ทักษะการออกแบบทรงผมสุภาพสตรี
 ระดับสถานศึกษา ระดับจังหวัด ระดับภาค และระดับชาติ ปีการศึกษา 2568 – 2572

1. วัตถุประสงค์ของการแข่งขัน

- 1.1 เพื่อส่งเสริมการออกแบบทรงผมสุภาพสตรีให้แก่ผู้เรียน
- 1.2 เพื่อให้ผู้เรียนได้ใช้ความรู้และทักษะที่ได้ศึกษา มาประยุกต์ใช้ให้เกิดประโยชน์ในการปฏิบัติงานจริง
- 1.3 เพื่อให้ผู้เรียนได้รับประสบการณ์นอกเหนือจากการศึกษาในห้องเรียน
- 1.4 เพื่อประชาสัมพันธ์และเผยแพร่ผลงานของสถานศึกษาในสังกัดสำนักงานคณะกรรมการการอาชีวศึกษาสู่สาธารณชน
- 1.5 เพื่อยกระดับทักษะฝีมือของผู้เรียนอาชีวศึกษาสู่มาตรฐานวิชาชีพ ตามมาตรฐานสากล

2. คุณสมบัติและข้อกำหนดของผู้เข้าแข่งขัน

2.1 คุณสมบัติ

- 2.1.1 เป็นผู้เรียนหลักสูตรวิชาชีพพระยະສັນ ของสถานศึกษาสังกัดสำนักงานคณะกรรมการการอาชีวศึกษาและได้ลงทะเบียนเรียนตามรุ่นที่อยู่ในระยะเวลาการแข่งขันและต้องผ่านการฝึกอบรมกลุ่มสาขาวิชาเสริมสวยไม่น้อยกว่า 150 ชั่วโมง ยกเว้น ผู้เรียนระบบทวิศึกษาและผู้เรียนโครงการพิเศษ
- 2.1.2 ระดับจังหวัด ต้องผ่านการแข่งขัน และได้รับรางวัลชนะเลิศ ระดับสถานศึกษา
- 2.1.3 ระดับภาค ต้องผ่านการแข่งขัน และได้รับรางวัลชนะเลิศ ระดับจังหวัด
- 2.1.4 ระดับชาติ ต้องผ่านการแข่งขัน และได้รับรางวัลชนะเลิศ รางวัลรองชนะเลิศอันดับที่ 1 ระดับภาค

2.2 ข้อกำหนด

- 2.2.1 ผู้เข้าแข่งขันกำลังศึกษาในหลักสูตรวิชาชีพพระยະສັນ
- 2.2.2 ผู้เข้าแข่งขัน 1 คน ครูผู้ควบคุม 1 คน
- 2.2.3 ผู้เข้าแข่งขันแต่งกายด้วยชุดนักเรียน นักศึกษา หรือตามที่คณะกรรมการจัดการแข่งขันกำหนด
- 2.2.4 ยื่นหลักฐานการสมัครตามแบบฟอร์มที่กำหนด และลงทะเบียนเข้าร่วมการแข่งขัน

3. รายละเอียดของการแข่งขัน

3.1 สมรรถนะรายวิชา

- 3.1.1 แสดงความรู้เกี่ยวกับทักษะการตัดซอยทรงผมสุภาพสตรี
- 3.1.2 แสดงความรู้เกี่ยวกับทักษะการเซทจัดแต่งทรงผมสุภาพสตรี
- 3.1.3 แสดงความรู้เกี่ยวกับทักษะการทำสีผม สามารถวิเคราะห์เส้นผมและออกแบบสีผมได้ตามหลักการ
- 3.1.4 เลือก เตรียม ใช้เครื่องมือ วัสดุ อุปกรณ์ และผลิตภัณฑ์ การออกแบบทรงผมสุภาพสตรี
- 3.1.5 ปฏิบัติการออกแบบทรงผมสุภาพสตรี ได้ตามขั้นตอนและครบกระบวนการ

3.2 งานที่กำหนด

- 3.2.1 แข่งขันทักษะการตัดซอยทรงผมสุภาพสตรีตามแบบที่กำหนด
- 3.2.2 แข่งขันทักษะการทำสีผมโดยออกแบบตามความคิดสร้างสรรค์ของผู้เข้าแข่งขันให้สวยงามภายใต้รูปแบบข้อกำหนดที่ได้รับมอบหมาย
- 3.2.3 แข่งขันการเซททรงให้สวยงามตรงตามรูปแบบ



เกณฑ์ กติกา การแข่งขันทักษะวิชาชีพ ทักษะวิชาชีพพระยะสั้น และทักษะพื้นฐาน
ประเภทวิชาคหกรรม สาขาวิชาคหกรรมศาสตร์ทั่วไป (งานเสริมสวย)
ทักษะการออกแบบทรงผมสุภาพสตรี
ระดับสถานศึกษา ระดับจังหวัด ระดับภาค และระดับชาติ ปีการศึกษา 2568 – 2572

3.3 กำหนดการแข่งขัน

- 3.3.1 กำหนดเวลาในการแข่งขันทุกขั้นตอน และกระบวนการ ใช้เวลา 5 ชั่วโมง
- 3.3.2 ให้ผู้แข่งขันมารายงานตัวก่อนการแข่งขัน 20 นาที ถ้ามาไม่ทันตามกำหนด ถือว่าสละสิทธิ์เข้าร่วมการแข่งขัน
- 3.3.3 ผู้เข้าแข่งขันต้องแสดงบัตรประจำตัวนักศึกษาหรือหนังสือรับรองการเป็นนักศึกษาของสถานศึกษา
- 3.3.4 ผู้เข้าแข่งขันต้องแต่งกายชุดนักศึกษา หรือแต่งกายสุภาพ สวมเสื้อคลุม และรองเท้านุ่มส้นขณะทำการแข่งขัน
- 3.3.5 เจ้าภาพจัดการแข่งขัน รับผิดชอบการจัดเตรียมหัวหุ่นตุ๊กตา ในการแข่งขัน โดยสถานศึกษาที่เข้าร่วมการแข่งขันเป็นผู้รับผิดชอบค่าใช้จ่ายที่เกิดขึ้น
- 3.3.6 เจ้าภาพจัดการแข่งขันทักษะเชิญครูผู้ควบคุมและผู้เข้าร่วมการแข่งขันประชุมชี้แจงเกณฑ์ กติกาการแข่งขันทักษะ พร้อมจับฉลากคัดเลือกแบบทรงผมเพื่อใช้ในการแข่งขัน ก่อนวันแข่งขัน 1 วัน
- 3.3.7 คณะกรรมการตัดสิน เป็นผู้ตรวจหัวหุ่นตุ๊กตาก่อนทำการแข่งขัน
- 3.3.8 ระดับสถานศึกษา ระดับจังหวัด และระดับภาค กำหนดให้ผู้แข่งขันทำสีผมได้ไม่เกิน 2 สี
- 3.3.9 ระดับชาติ กำหนดให้ผู้แข่งขันทำสีผมได้ไม่เกิน 3 สี
- 3.3.10 ผู้เข้าแข่งขันสามารถวางแผนการขึ้นตอน กระบวนการปฏิบัติงาน ได้ตามความเหมาะสมและความถนัดของผู้แข่งขัน
- 3.3.11 ผู้เข้าแข่งขันต้องเซททรงผมตามรูปแบบที่กำหนด
- 3.3.12 ผู้เข้าแข่งขันใช้หัวหุ่นตุ๊กตาผสมใหม่ที่สามารทำเคมี ตัดซอย ม้วนลอน รีด ดรายผม ทนความร้อนสูง ความยาวไม่ต่ำกว่า 18 นิ้ว
- 3.3.13 ผู้เข้าแข่งขันต้องแข่งขันตัดซอยทรงผม ทำสีผม และเซทจัดแต่งทรง ได้ครบตามที่กำหนด
- 3.3.14 ระเบียบและรายละเอียดในการจัดการแข่งขัน ให้คณะกรรมการจัดการแข่งขันแต่ละระดับที่รับผิดชอบ เป็นผู้กำหนดและแจ้งให้สถานศึกษาที่เข้าร่วมการแข่งขันทราบก่อนการแข่งขันไม่น้อยกว่า 15 วัน
- 3.3.15 ผู้เข้าแข่งขันจะต้องปฏิบัติตามเกณฑ์ กติกา และรายละเอียดการจัดการแข่งขัน

3.4 สิ่ง que ผู้เข้าแข่งขันต้องเตรียม

- 3.4.1 ผู้เข้าแข่งขันจะต้องเตรียมเครื่องมือ วัสดุ อุปกรณ์ และผลิตภัณฑ์ทุกชนิดมาเอง
- 3.4.2 คณะกรรมการดำเนินงานจัดการแข่งขันที่รับผิดชอบเป็นผู้กำหนด และแจ้งให้สถานศึกษาที่เข้าร่วมการแข่งขันทราบก่อนการแข่งขันไม่น้อยกว่า 15 วัน

3.5 เกณฑ์การตัดสินหรือเกณฑ์การให้คะแนน

- 3.5.1 ตัดสินให้คะแนนต่อเมื่อผลงานของผู้เข้าแข่งขันเสร็จภายในกำหนดเวลา 5 ชั่วโมง และคณะกรรมการจะให้สัญญาณเตือนก่อนหมดเวลา 60 นาที 30 นาที และ 10 นาที เมื่อหมดเวลา คณะกรรมการจะให้สัญญาณให้ผู้เข้าแข่งขันวางเครื่องมือและวัสดุอุปกรณ์ทุกชนิด



เกณฑ์ กติกา การแข่งขันทักษะวิชาชีพ ทักษะวิชาชีพพระยະສິນ และทักษะพื้นฐาน
ประเภทวิชาคหกรรม สาขาวิชาคหกรรมศาสตร์ทั่วไป (งานเสริมสวย)
ทักษะการออกแบบทรงผมสุภาพสตรี
ระดับสถานศึกษา ระดับจังหวัด ระดับภาค และระดับชาติ ปีการศึกษา 2568 – 2572

3.5.2	คะแนนการตัดสินจะพิจารณาจากผลงานในรายละเอียดแต่ละรายการได้แก่		
3.5.2.1	การเตรียมความพร้อมการใช้เครื่องมือและวัสดุอุปกรณ์	5	คะแนน
3.5.2.2	บุคลิกภาพและสมรรถนะในการปฏิบัติงานของผู้เข้าแข่งขัน	5	คะแนน
3.5.2.3	ฝีมือการตัดชอย	30	คะแนน
3.5.2.4	ฝีมือการเซทจัดแต่งทรง	20	คะแนน
3.5.2.5	ฝีมือการทำสีผม	30	คะแนน
3.5.2.6	ความสวยงามกลมกลืน	5	คะแนน
3.5.2.7	การจัดเก็บเครื่องมือวัสดุและอุปกรณ์เมื่อเสร็จสิ้น	5	คะแนน
	รวม	100	คะแนน

3.5.3 กรณีผู้เข้าแข่งขันไม่ปฏิบัติตามเกณฑ์ กติกา และรายละเอียดการแข่งขัน คณะกรรมการตัดสิน จะไม่พิจารณาผลคะแนนและจัดลำดับ หรือพิจารณาโทษตามข้อกำหนดของเกณฑ์ กติกา

3.5.4 ผลการตัดสินต้องผ่านความเห็นชอบของกรรมการบริหารองค์การนักวิชาชีพในอนาคตแห่งประเทศไทย แต่ละระดับ

3.5.5 ให้ประกาศผลการแข่งขันโดยเปิดเผยและแสดงให้สาธารณชนทราบ

3.6 คณะกรรมการตัดสิน

3.6.1 ระดับจังหวัด ให้มีคณะกรรมการตัดสิน ไม่เกิน 7 คน โดยประธานกรรมการบริหารองค์การนักวิชาชีพในอนาคตแห่งประเทศไทย ระดับจังหวัด เป็นผู้แต่งตั้ง

3.6.2 ระดับภาค และระดับชาติ ให้มีคณะกรรมการตัดสิน ไม่เกิน 7 คน

3.6.3 กรณีมีความจำเป็นต้องเพิ่มจำนวนกรรมการตัดสิน ให้อยู่ในดุลยพินิจของคณะกรรมการบริหารองค์การนักวิชาชีพในอนาคตแห่งประเทศไทย แต่ละระดับ

3.7 คณะกรรมการดำเนินงาน

3.7.1 ระดับจังหวัด ให้มีคณะกรรมการดำเนินงาน โดยประธานกรรมการบริหารองค์การนักวิชาชีพในอนาคตแห่งประเทศไทย ระดับจังหวัด เป็นผู้แต่งตั้ง

3.7.2 ระดับภาค ให้มีคณะกรรมการดำเนินงาน โดยอยู่ในดุลยพินิจของคณะกรรมการบริหารองค์การนักวิชาชีพในอนาคตแห่งประเทศไทย ระดับภาค ประธานกรรมการบริหารองค์การนักวิชาชีพในอนาคตแห่งประเทศไทย ระดับภาค เป็นผู้แต่งตั้ง

3.7.3 ระดับชาติ ให้มีคณะกรรมการดำเนินงาน ไม่เกิน 15 คน โดยมีผู้แทนของแต่ละภาค ๆ ละ 1 คน และภาคที่เป็นเจ้าภาพเสนอรายชื่อคณะกรรมการในภาค จำนวน 11 คน เลขาธิการคณะกรรมการอาชีวศึกษา หรือรองเลขาธิการคณะกรรมการการอาชีวศึกษาที่ได้รับมอบหมายเป็นผู้แต่งตั้ง

3.7.4 กรณีมีความจำเป็นต้องเพิ่มจำนวนคณะกรรมการดำเนินงาน เกิน 15 คน ให้อยู่ในดุลยพินิจของคณะกรรมการบริหารองค์การนักวิชาชีพในอนาคตแห่งประเทศไทย แต่ละระดับ



เกณฑ์ กติกา การแข่งขันทักษะวิชาชีพ ทักษะวิชาชีพพระยะสั้น และทักษะพื้นฐาน
ประเภทวิชาคหกรรม สาขาวิชาคหกรรมศาสตร์ทั่วไป (งานเสริมสวย)
ทักษะการออกแบบทรงผมสุภาพสตรี
ระดับสถานศึกษา ระดับจังหวัด ระดับภาค และระดับชาติ ปีการศึกษา 2568 - 2572

4. การพิจารณาเหรียญรางวัลตามเกณฑ์มาตรฐาน

- 4.1 คะแนน 80 ขึ้นไป ระดับเหรียญทอง
- 4.2 คะแนน 70 - 79 ระดับเหรียญเงิน
- 4.3 คะแนน 60 - 69 ระดับเหรียญทองแดง

5. การจัดอันดับรางวัล

- 5.1 ชนะเลิศ ได้คะแนนสูงสุด
- 5.2 รองชนะเลิศอันดับ 1 ได้คะแนนรองจากรางวัลชนะเลิศ
- 5.3 รองชนะเลิศอันดับ 2 ได้คะแนนรองจากรางวัลรองชนะเลิศอันดับ 1
- 5.4 รองชนะเลิศอันดับ 3 ได้คะแนนรองจากรางวัลรองชนะเลิศอันดับ 2
- 5.5 รองชนะเลิศอันดับ 4 ได้คะแนนรองจากรางวัลรองชนะเลิศอันดับ 3
- 5.6 ชมเชย ได้คะแนนรองจากรางวัลรองชนะเลิศอันดับ 4 และมีคะแนนอยู่ในระดับเหรียญทองแดงขึ้นไป

หมายเหตุ รางวัลลำดับที่ 5.1 - 5.5 ต้องไม่ครองตำแหน่งร่วมกัน

6. รางวัลที่ได้รับ

- 6.1 ชนะเลิศ ได้รับโล่พร้อมเกียรติบัตร (ระดับภาคและระดับชาติ)
- 6.2 รองชนะเลิศอันดับ 1 ได้รับเกียรติบัตร
- 6.3 รองชนะเลิศอันดับ 2 ได้รับเกียรติบัตร
- 6.4 รองชนะเลิศอันดับ 3 ได้รับเกียรติบัตร
- 6.5 รองชนะเลิศอันดับ 4 ได้รับเกียรติบัตร
- 6.6 ชมเชย ได้รับเกียรติบัตร

หมายเหตุ

- 1) โล่รางวัลมอบให้สถานศึกษา เกียรติบัตรมอบให้สถานศึกษา ผู้เข้าแข่งขัน และครูผู้ควบคุม
- 2) ผลการตัดสินของคณะกรรมการถือว่าเป็นที่สิ้นสุด



เกณฑ์ กติกา การแข่งขันทักษะวิชาชีพ ทักษะวิชาชีพระยะสั้น และทักษะพื้นฐาน
 ประเภทวิชาคหกรรม สาขาวิชาคหกรรมศาสตร์ทั่วไป (งานเสริมสวย)
 ทักษะการออกแบบทรงผมสุภาพสตรี
 ระดับสถานศึกษา ระดับจังหวัด ระดับภาค และระดับชาติ ปีการศึกษา 2568 - 2572

เกณฑ์การให้คะแนนทักษะการออกแบบทรงผมสุภาพสตรี			
รายการ	คะแนนที่กำหนด	คะแนนที่ได้	หมายเหตุ
1. การเตรียมความพร้อม การใช้เครื่องมือ และอุปกรณ์ ในการปฏิบัติงาน	(5)		
2. บุคลิกภาพและสมรรถนะในการปฏิบัติงานของผู้เข้าแข่งขัน ต้องแต่งกายสุภาพ สะอาดเรียบร้อย สวมเสื้อคลุม รองเท้านุ่มส้น ผ้าปิดจมูก ปาก ในขณะที่ปฏิบัติงาน	(5)		
3. ฝีมือการตัดซอย	(30)		
3.1 ใช้อุปกรณ์ในการตัดซอยผมได้ถูกวิธี	4		
3.2 ตัดซอยตรงตามแบบที่กำหนด	15		
3.3 หวีผมด้วยความประณีตด้วยความระมัดระวัง	2		
3.4 จุดทuyoของรูปทรงตรงตามแบบที่กำหนด	2		
3.5 เส้นผมเรียบเนียนไม่เป็นคลื่น ปลายผมมีความพริ้วไหว	2		
3.6 กรอบทรงมีความชัดเจน	5		
4. ฝีมือการเซทจัดแต่งทรง	(20)		
4.1 เซทตรงตามรูปแบบที่กำหนด	6		
4.2 ทรงผมมีวอลลุ่มตามรูปแบบที่กำหนด	5		
4.3 ใช้ผลิตภัณฑ์แต่งผมได้อย่างเหมาะสม	2		
4.4 ทรงผมอยู่ทรงนานไม่หลุดง่าย	5		
4.5 ใช้อุปกรณ์ในการเซทผมได้อย่างถูกวิธี	2		
5. ฝีมือการทำสีผม	(30)		
5.1 ความคิดสร้างสรรค์ในการออกแบบ	10		
5.2 เทคนิคการทำสีและการฟอกสีผมที่กลมกลืนสม่ำเสมอ	10		
5.3 ความสวยงามกลมกลืนกับสีที่เลือก	5		
5.4 ไม่มีคราบสีติดเปื้อนหัวหุ่น	5		
6. ความสวยงามที่ลงตัว กลมกลืนและสอดคล้องกัน	(5)		
7. การจัดเก็บเครื่องมือ วัสดุ และอุปกรณ์เมื่อเสร็จสิ้นได้สะอาด เรียบร้อย	(5)		
รวม	100		



เกณฑ์ กติกา การแข่งขันทักษะวิชาชีพ ทักษะวิชาชีพระยะสั้น และทักษะพื้นฐาน
ประเภทวิชาคหกรรม สาขาวิชาคหกรรมศาสตร์ทั่วไป (งานเสริมสวย)
ทักษะการออกแบบทรงผมสุภาพสตรี
ระดับสถานศึกษา ระดับจังหวัด ระดับภาค และระดับชาติ ปีการศึกษา 2568 - 2572

ระดับภาค

การออกแบบทรงผมสุภาพสตรี แบบที่ 1 ทำสี 2 สี





เกณฑ์ กติกา การแข่งขันทักษะวิชาชีพ ทักษะวิชาชีพระยะสั้น และทักษะพื้นฐาน
ประเภทวิชาคหกรรม สาขาวิชาคหกรรมศาสตร์ทั่วไป (งานเสริมสวย)
ทักษะการออกแบบทรงผมสุภาพสตรี
ระดับสถานศึกษา ระดับจังหวัด ระดับภาค และระดับชาติ ปีการศึกษา 2568 - 2572

ระดับภาค

การออกแบบทรงผมสุภาพสตรี แบบที่ 2 ทำสี 2 สี

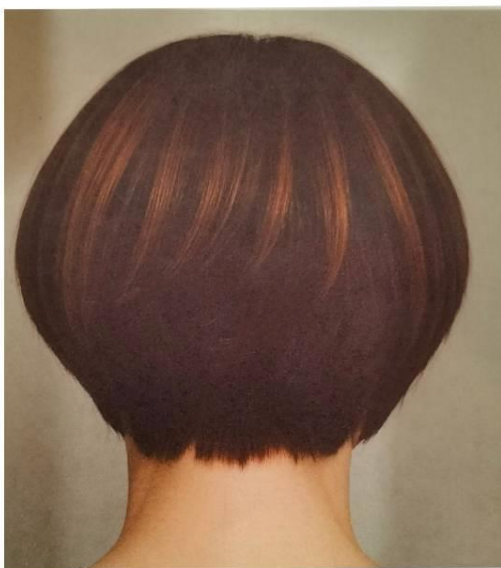




เกณฑ์ กติกา การแข่งขันทักษะวิชาชีพ ทักษะวิชาชีพระยะสั้น และทักษะพื้นฐาน
ประเภทวิชาคหกรรม สาขาวิชาคหกรรมศาสตร์ทั่วไป (งานเสริมสวย)
ทักษะการออกแบบทรงผมสุภาพสตรี
ระดับสถานศึกษา ระดับจังหวัด ระดับภาค และระดับชาติ ปีการศึกษา 2568 - 2572

ระดับภาค

การออกแบบทรงผมสุภาพสตรี แบบที่ 3 ทำสี 2 สี





เกณฑ์ กติกา การแข่งขันทักษะวิชาชีพ ทักษะวิชาชีพระยะสั้น และทักษะพื้นฐาน
ประเภทวิชาคหกรรม สาขาวิชาคหกรรมศาสตร์ทั่วไป (งานเสริมสวย)
ทักษะการออกแบบทรงผมสุภาพสตรี
ระดับสถานศึกษา ระดับจังหวัด ระดับภาค และระดับชาติ ปีการศึกษา 2568 - 2572

ระดับชาติ

การออกแบบทรงผมสุภาพสตรี แบบที่ 1 ทำสี 3 สี





เกณฑ์ กติกา การแข่งขันทักษะวิชาชีพ ทักษะวิชาชีพระยะสั้น และทักษะพื้นฐาน
ประเภทวิชาคหกรรม สาขาวิชาคหกรรมศาสตร์ทั่วไป (งานเสริมสวย)
ทักษะการออกแบบทรงผมสุภาพสตรี
ระดับสถานศึกษา ระดับจังหวัด ระดับภาค และระดับชาติ ปีการศึกษา 2568 - 2572

ระดับชาติ

การออกแบบทรงผมสุภาพสตรี แบบที่ 2 ทำสี 3 สี





เกณฑ์ กติกา การแข่งขันทักษะวิชาชีพ ทักษะวิชาชีพระยะสั้น และทักษะพื้นฐาน
ประเภทวิชาคหกรรม สาขาวิชาคหกรรมศาสตร์ทั่วไป (งานเสริมสวย)
ทักษะการออกแบบทรงผมสุภาพสตรี
ระดับสถานศึกษา ระดับจังหวัด ระดับภาค และระดับชาติ ปีการศึกษา 2568 - 2572

ระดับชาติ

การออกแบบทรงผมสุภาพสตรี แบบที่ 3 ทำสี 3 สี





เกณฑ์ กติกา การแข่งขันทักษะวิชาชีพ ทักษะวิชาชีพพระยะสั้น และทักษะพื้นฐาน
 ประเภทวิชาคหกรรม สาขาวิชาคหกรรมศาสตร์ทั่วไป (งานเสริมสวย)
 ทักษะการแต่งหน้าและเกล้าผมเจ้าสาว (งานกลางวัน)
 ระดับสถานศึกษา ระดับจังหวัด ระดับภาค และระดับชาติ ปีการศึกษา 2568 – 2569

1. วัตถุประสงค์ของการแข่งขัน

- 1.1 เพื่อส่งเสริมทักษะการแต่งหน้าและเกล้าผมเจ้าสาว (งานกลางวัน) ให้แก่ผู้เรียนหลักสูตรวิชาชีพพระยะสั้น
- 1.2 เพื่อให้ผู้เรียนได้ใช้ความรู้และทักษะที่ได้ศึกษามาประยุกต์ใช้ให้เกิดประโยชน์ในการปฏิบัติงานจริง
- 1.3 เพื่อให้ผู้เรียนได้รับประสบการณ์นอกเหนือจากการศึกษาในห้องเรียน
- 1.4 เพื่อประชาสัมพันธ์และเผยแพร่ผลงานของสถานศึกษาในสังกัดสำนักงานคณะกรรมการการอาชีวศึกษา
สู่สาธารณชน
- 1.5 เพื่อยกระดับทักษะฝีมือของผู้เรียนอาชีวศึกษาสู่มาตรฐานวิชาชีพ ตามมาตรฐานสากล

2. คุณสมบัติและข้อกำหนดของผู้เข้าแข่งขัน

2.1 คุณสมบัติ

- 2.1.1 เป็นผู้เรียนหลักสูตรวิชาชีพพระยะสั้น ของสถานศึกษาสังกัดสำนักงานคณะกรรมการ
การอาชีวศึกษาและได้ลงทะเบียนเรียนตามรุ่นที่อยู่ในระยะเวลาการแข่งขันและต้องผ่าน
การฝึกอบรมกลุ่มสาขาวิชาเสริมสวยไม่น้อยกว่า 150 ชั่วโมง ยกเว้น ผู้เรียนระบบทวิศึกษา
และผู้เรียนโครงการพิเศษ
- 2.1.2 ระดับจังหวัด ต้องผ่านการแข่งขัน และได้รับรางวัลชนะเลิศ ระดับสถานศึกษา
- 2.1.3 ระดับภาค ต้องผ่านการแข่งขัน และได้รับรางวัลชนะเลิศ ระดับจังหวัด
- 2.1.4 ระดับชาติ ต้องผ่านการแข่งขัน และได้รับรางวัลชนะเลิศ รางวัลรองชนะเลิศอันดับที่ 1 ระดับภาค

2.2 ข้อกำหนด

- 2.2.1 ผู้เข้าแข่งขันกำลังศึกษาในหลักสูตรวิชาชีพพระยะสั้น
- 2.2.2 ผู้เข้าแข่งขัน 1 คน ครูผู้ควบคุม 1 คน
- 2.2.3 ผู้เข้าแข่งขันแต่งกายด้วยชุดนักเรียน นักศึกษา หรือตามที่คณะกรรมการจัดการแข่งขันกำหนด
- 2.2.4 ยื่นหลักฐานการสมัครตามแบบฟอร์มที่กำหนด และลงทะเบียนเข้าร่วมการแข่งขัน

3. รายละเอียดของการแข่งขัน

3.1 สมรรถนะรายวิชา

- 3.1.1 แสดงความรู้เกี่ยวกับทักษะการแต่งหน้าเจ้าสาว (งานกลางวัน)
- 3.1.2 แสดงความรู้เกี่ยวกับทักษะการเกล้าผมเจ้าสาว
- 3.1.3 เลือก เตรียม ใช้ วัสดุ อุปกรณ์ และผลิตภัณฑ์ การแต่งหน้าและเกล้าผมเจ้าสาว
- 3.1.4 ปฏิบัติการแต่งหน้าและเกล้าผมเจ้าสาว (งานกลางวัน) ได้ตามขั้นตอนและครบกระบวนการ

3.2 งานที่กำหนด

- 3.2.1 แข่งขันทักษะการแต่งหน้าเจ้าสาว (งานกลางวัน)
- 3.2.2 แข่งขันทักษะการเกล้าผมเจ้าสาว (ทรงกล้วยหอม)



เกณฑ์ กติกา การแข่งขันทักษะวิชาชีพ ทักษะวิชาชีพระยะสั้น และทักษะพื้นฐาน
ประเภทวิชาคหกรรม สาขาวิชาคหกรรมศาสตร์ทั่วไป (งานเสริมสวย)
ทักษะการแต่งหน้าและเกล้าผมเจ้าสาว (งานกลางวัน)
ระดับสถานศึกษา ระดับจังหวัด ระดับภาค และระดับชาติ ปีการศึกษา 2568 – 2569

3.3 กำหนดการแข่งขัน

- 3.3.1 กำหนดเวลาในการแข่งขัน ใช้เวลา 3 ชั่วโมง
- 3.3.2 ให้ผู้เข้าร่วมการแข่งขันรายงานตัวก่อนการแข่งขัน 20 นาที ถ้ามาไม่ทันตามกำหนด ถือว่าสละสิทธิ์เข้าร่วมการแข่งขัน
- 3.3.3 ผู้เข้าแข่งขันต้องแสดงบัตรประจำตัวนักศึกษาหรือหนังสือรับรองการเป็นนักศึกษาของสถานศึกษา
- 3.3.4 ผู้เข้าแข่งขันต้องแต่งกายชุดนักศึกษา หรือแต่งกายสุภาพ สวมเสื้อคลุม และรองเท้านุ่มส้นขณะทำการแข่งขัน
- 3.3.5 เจ้าภาพจัดการแข่งขันทักษะ รับผิดชอบการจัดเตรียม นางแบบพร้อมชุดและเครื่องประดับตามความเหมาะสมในการแข่งขันโดยสถานศึกษาที่เข้าร่วมการแข่งขันเป็นผู้รับผิดชอบค่าใช้จ่ายที่เกิดขึ้น
- 3.3.6 เจ้าภาพจัดการแข่งขันทักษะ เชิญครูผู้ควบคุมและผู้เข้าร่วมการแข่งขันประชุมชี้แจงเกณฑ์ กติกา การแข่งขันทักษะ พร้อมจับฉลากเพื่อคัดเลือกนางแบบ ก่อนวันแข่งขัน 1 วัน
- 3.3.7 ระดับสถานศึกษา ระดับจังหวัด ระดับภาค และระดับชาติ ให้ผู้เข้าแข่งขันปฏิบัติการแต่งหน้าเจ้าสาว (งานกลางวัน)
- 3.3.8 ระดับสถานศึกษา ระดับจังหวัด และระดับภาค ให้ผู้เข้าแข่งขันปฏิบัติการเกล้าผมเจ้าสาว (ทรงกล้วยหอมมาตรฐาน)
- 3.3.9 ระดับชาติ ให้ผู้เข้าแข่งขัน ปฏิบัติการเกล้าผมเจ้าสาว (ทรงกล้วยหอมประยุกต์)
- 3.3.10 การแต่งกายของนางแบบสวมใส่ชุดไทยดุสิตพร้อมเครื่องประดับสำหรับชุดไทยตามความเหมาะสม สวมใส่รองเท้ายึดส้นเท้า และปลายเท้า สีครีม สีขาว สีทอง สีbron สีเงิน ให้เหมาะสมกับชุดไทย
- 3.3.11 ห้ามลงครีมนองหน้าก่อนการแข่งขัน ให้เตรียมได้เฉพาะบำรุงผิวหน้า
- 3.3.12 ห้ามยืมมามาก่อนการแข่งขันโดยเด็ดขาด สามารถเตรียมผมได้เฉพาะการใส่ผลิตภัณฑ์ ดรายผม ม้วนเหล็กร้อน หนีบหยิก ม้วนอบ
- 3.3.13 สีสผมของนางแบบต้องเป็น สีดำ สีน้ำตาล สีน้ำตาลอ่อน หรือไม่เกินระดับ 6 เท่านั้น
- 3.3.14 ผู้เข้าแข่งขันสามารถใช้สีผงฝุ่นหรือเชดดิงสำหรับปกปิดไรผมได้
- 3.3.15 ผู้เข้าแข่งขันสามารถใช้ เน็ตตาข่ายแบบละเอียด หมอนรองผม โดนัท ซ่อผมที่ยังไม่ได้ขึ้นรูป เพื่อใช้ในการปั้นซ่อหรือเสริมผมให้หนาได้
- 3.3.16 ห้ามใช้วัสดุคล้ายซ่อผมสำเร็จรูป สเปรย์สี มาสคาร่าสี
- 3.3.17 ผู้เข้าแข่งขันจะต้องแข่งขันทั้งแต่งหน้าและเกล้าผมเจ้าสาว (งานกลางวัน)
- 3.3.18 ระเบียบและรายละเอียดในการจัดการแข่งขัน ให้คณะกรรมการจัดการแข่งขันแต่ละระดับที่รับผิดชอบ เป็นผู้กำหนดและแจ้งให้สถานศึกษาที่เข้าร่วมการแข่งขันทราบก่อนการแข่งขัน ไม่น้อยกว่า 15 วัน
- 3.3.19 ผู้เข้าแข่งขันจะต้องปฏิบัติตามเกณฑ์ กติกา และรายละเอียดการจัดการแข่งขัน



เกณฑ์ กติกา การแข่งขันทักษะวิชาชีพ ทักษะวิชาชีพระยะสั้น และทักษะพื้นฐาน
ประเภทวิชาคหกรรม สาขาวิชาคหกรรมศาสตร์ทั่วไป (งานเสริมสวย)
ทักษะการแต่งหน้าและเกล้าผมเจ้าสาว (งานกลางวัน)
ระดับสถานศึกษา ระดับจังหวัด ระดับภาค และระดับชาติ ปีการศึกษา 2568 – 2569

3.4 สิ่งและผู้เข้าแข่งขันต้องเตรียม

- 3.4.1 นางแบบมีส่วนสูงไม่ต่ำกว่า 165 ซม.
- 3.4.2 ความยาวของเส้นผมไม่น้อยกว่า 20 ซม. วัดจากไรผมส่วนท้ายทอย
- 3.4.3 นางแบบควรมีรูปร่างสมส่วน และสัดส่วนใกล้เคียงกัน
- 3.4.4 นางแบบมีบุคลิกภาพที่ดี มีความมั่นใจ
- 3.4.5 นางแบบไม่ระบุเพศสภาพ
- 3.4.6 ผู้เข้าแข่งขันจะต้องเตรียมเครื่องมือและอุปกรณ์ทุกชนิดมาเอง
- 3.4.7 คณะกรรมการดำเนินงานจัดการแข่งขันที่รับผิดชอบเป็นผู้กำหนด และแจ้งให้สถานศึกษาที่เข้าร่วมการแข่งขันทราบก่อนการแข่งขันไม่น้อยกว่า 15 วัน

3.5 เกณฑ์การตัดสินหรือเกณฑ์การให้คะแนน

- 3.5.1 จะตัดสินให้คะแนนต่อเมื่อผลงานของผู้เข้าแข่งขันเสร็จภายในกำหนดเวลา 3 ชั่วโมง และคณะกรรมการจะให้สัญญาณเตือนก่อนหมดเวลา 60 นาที 30 นาที และ 10 นาที เมื่อหมดเวลา คณะกรรมการจะให้สัญญาณให้ผู้เข้าแข่งขันวางเครื่องมือ และอุปกรณ์ทุกชนิด
- 3.5.2 คะแนนการตัดสินจะพิจารณาจากผลงานในรายละเอียดแต่ละรายการได้แก่
 - 3.5.2.1 การเตรียมความพร้อมการใช้เครื่องมือและอุปกรณ์ 5 คะแนน
 - 3.5.2.2 บุคลิกภาพและความคล่องแคล่วในการปฏิบัติงานของผู้เข้าแข่งขัน 10 คะแนน
 - 3.5.2.3 ฝีมือการแต่งหน้า 30 คะแนน
 - 3.5.2.4 ฝีมือการเกล้าผม 30 คะแนน
 - 3.5.2.5 ความสวยงามกลมกลืน 20 คะแนน
 - 3.5.2.6 การจัดเก็บเครื่องมือ วัสดุ และอุปกรณ์เมื่อเสร็จสิ้น 5 คะแนน

รวม 100 คะแนน

- 3.5.3 กรณีผู้เข้าแข่งขันไม่ปฏิบัติตามเกณฑ์ กติกา และรายละเอียดการแข่งขัน คณะกรรมการตัดสินจะไม่พิจารณาผลคะแนนและจัดลำดับ หรือพิจารณาโทษตามข้อกำหนดของเกณฑ์ กติกา
- 3.5.4 ผลการตัดสินต้องผ่านความเห็นชอบของกรรมการบริหารองค์การนักวิชาชีพในอนาคตแห่งประเทศไทย แต่ละระดับ
- 3.5.5 ให้ประกาศผลการแข่งขันโดยเปิดเผยและแสดงให้สาธารณชนทราบ

3.6 คณะกรรมการตัดสิน

- 3.6.1 ระดับจังหวัด ให้มีคณะกรรมการตัดสิน ไม่เกิน 7 คน โดยประธานกรรมการบริหารองค์การนักวิชาชีพในอนาคตแห่งประเทศไทย ระดับจังหวัด เป็นผู้แต่งตั้ง
- 3.6.2 ระดับภาค และระดับชาติ ให้มีคณะกรรมการตัดสิน ไม่เกิน 7 คน
- 3.6.3 กรณีมีความจำเป็นต้องเพิ่มจำนวนกรรมการตัดสิน ให้อยู่ในดุลยพินิจของคณะกรรมการบริหารองค์การนักวิชาชีพในอนาคตแห่งประเทศไทย แต่ละระดับ



เกณฑ์ กติกา การแข่งขันทักษะวิชาชีพ ทักษะวิชาชีพระยะสั้น และทักษะพื้นฐาน
ประเภทวิชาคหกรรม สาขาวิชาคหกรรมศาสตร์ทั่วไป (งานเสริมสวย)
ทักษะการแต่งหน้าและเกล้าผมเจ้าสาว (งานกลางวัน)
ระดับสถานศึกษา ระดับจังหวัด ระดับภาค และระดับชาติ ปีการศึกษา 2568 – 2569

3.7 คณะกรรมการดำเนินงาน

- 3.7.1 ระดับจังหวัด ให้มีคณะกรรมการดำเนินงาน โดยประธานกรรมการบริหารองค์การนักวิชาชีพในอนาคตแห่งประเทศไทย ระดับจังหวัด เป็นผู้แต่งตั้ง
- 3.7.2 ระดับภาค ให้มีคณะกรรมการดำเนินงาน โดยอยู่ในดุลยพินิจของคณะกรรมการบริหารองค์การนักวิชาชีพในอนาคตแห่งประเทศไทย ระดับภาค ประธานกรรมการบริหารองค์การนักวิชาชีพในอนาคตแห่งประเทศไทย ระดับภาค เป็นผู้แต่งตั้ง
- 3.7.3 ระดับชาติ ให้มีคณะกรรมการดำเนินงาน ไม่เกิน 15 คน โดยมีผู้แทนของแต่ละภาค ๆ ละ 1 คน และภาคที่เป็นเจ้าภาพเสนอรายชื่อคณะกรรมการในภาค จำนวน 11 คน เลขธิการคณะกรรมการอาชีวศึกษา หรือรองเลขาธิการคณะกรรมการการอาชีวศึกษาที่ได้รับมอบหมายเป็นผู้แต่งตั้ง
- 3.7.4 กรณีมีความจำเป็นต้องเพิ่มจำนวนคณะกรรมการดำเนินงาน เกิน 15 คน ให้อยู่ในดุลยพินิจของคณะกรรมการบริหารองค์การนักวิชาชีพในอนาคตแห่งประเทศไทย แต่ละระดับ

4. การพิจารณาเหรียญรางวัลตามเกณฑ์มาตรฐาน

- 4.1 คะแนน 80 ขึ้นไป ระดับเหรียญทอง
- 4.2 คะแนน 70 - 79 ระดับเหรียญเงิน
- 4.3 คะแนน 60 - 69 ระดับเหรียญทองแดง

5. การจัดอันดับรางวัล

- 5.1 ชนะเลิศ ได้คะแนนสูงสุด
- 5.2 รองชนะเลิศอันดับ 1 ได้คะแนนรองจากรางวัลชนะเลิศ
- 5.3 รองชนะเลิศอันดับ 2 ได้คะแนนรองจากรางวัลรองชนะเลิศอันดับ 1
- 5.4 รองชนะเลิศอันดับ 3 ได้คะแนนรองจากรางวัลรองชนะเลิศอันดับ 2
- 5.5 รองชนะเลิศอันดับ 4 ได้คะแนนรองจากรางวัลรองชนะเลิศอันดับ 3
- 5.6 ชมเชย ได้คะแนนรองจากรางวัลรองชนะเลิศอันดับ 4 และมีคะแนนอยู่ในระดับเหรียญทองแดงขึ้นไป

หมายเหตุ รางวัลลำดับที่ 5.1 - 5.5 ต้องไม่ครองตำแหน่งร่วมกัน

6. รางวัลที่ได้รับ

- 6.1 ชนะเลิศ ได้รับโล่พร้อมเกียรติบัตร (ระดับภาคและระดับชาติ)
- 6.2 รองชนะเลิศอันดับ 1 ได้รับเกียรติบัตร
- 6.3 รองชนะเลิศอันดับ 2 ได้รับเกียรติบัตร
- 6.4 รองชนะเลิศอันดับ 3 ได้รับเกียรติบัตร
- 6.5 รองชนะเลิศอันดับ 4 ได้รับเกียรติบัตร
- 6.6 ชมเชย ได้รับเกียรติบัตร

หมายเหตุ

- 1) โล่รางวัลมอบให้สถานศึกษา เกียรติบัตรมอบให้สถานศึกษา ผู้เข้าแข่งขัน และครูผู้ควบคุม
- 2) ผลการตัดสินของคณะกรรมการถือว่าเป็นที่สิ้นสุด



เกณฑ์ กติกา การแข่งขันทักษะวิชาชีพ ทักษะวิชาชีพระยะสั้น และทักษะพื้นฐาน
ประเภทวิชาคหกรรม สาขาวิชาคหกรรมศาสตร์ทั่วไป (งานเสริมสวย)
ทักษะการแต่งหน้าและเกล้าผมเจ้าสาว (งานกลางวัน)
ระดับสถานศึกษา ระดับจังหวัด ระดับภาค และระดับชาติ ปีการศึกษา 2568 - 2569

เกณฑ์การให้คะแนนทักษะการแต่งหน้าและเกล้าผมเจ้าสาว (งานกลางวัน)

รายการ	คะแนนที่กำหนด	คะแนนที่ได้	หมายเหตุ
1. การเตรียมความพร้อม การใช้เครื่องมือ และอุปกรณ์ ในการปฏิบัติงาน	(5)		
2. บุคลิกภาพและความคล่องแคล่วในการปฏิบัติงานของ ผู้เข้าแข่งขัน 2.1 การแต่งกายสุภาพ สะอาดเรียบร้อย สวมเสื้อคลุม รองเท้าหุ้มส้น ผ้าปิดจมูก ปาก ในขณะที่ปฏิบัติงาน 2.2 มีความคล่องแคล่วในการปฏิบัติงาน	(10) 5 5		
3. ฝีมือการแต่งหน้า 3.1 การเตรียมผิวและการลงรองพื้นถูกต้องเรียบเนียน 3.2 การแต่งคิ้ว 3.3 การแต่งตา 3.4 การตกแต่งใบหน้า 3.5 การแต่งริมฝีปาก	(30) 10 5 5 5 5		
4. ฝีมือการเกล้าผม 4.1 ความประณีตของเนื้องานการเกล้าผม 4.2 รูปทรงผมเกล้าผมทรงกล้วยหอม 4.3 ขั้นตอนการเกล้าผมทรงกล้วยหอม	(30) 10 10 10		
5. ความสวยงามที่ลงตัว กลมกลืนและสอดคล้องกัน (สวมรองเท้าน้ำ คัทชูสำหรับเจ้าสาว สีครีม, สีขาว, สีทอง, สีบลอนด์เงิน-ทอง)	(20)		
6. การจัดเก็บเครื่องมือ วัสดุ และอุปกรณ์เมื่อเสร็จสิ้นได้สะอาด เรียบร้อย	(5)		
รวม	100		



เกณฑ์ กติกา การแข่งขันทักษะวิชาชีพ ทักษะวิชาชีพระยะสั้น และทักษะพื้นฐาน
ประเภทวิชาคหกรรม สาขาวิชาคหกรรมศาสตร์ทั่วไป (งานเสริมสวย)
ทักษะการแต่งหน้าและเกล้าผมเจ้าสาว (งานกลางวัน)
ระดับสถานศึกษา ระดับจังหวัด ระดับภาค และระดับชาติ ปีการศึกษา 2568 - 2569

ภาพประกอบ ชุดไทยดุสิต



หมายเหตุ เป็นเพียงตัวอย่างบางส่วน



เกณฑ์ กติกา การแข่งขันทักษะวิชาชีพ ทักษะวิชาชีพระยะสั้น และทักษะพื้นฐาน
ประเภทวิชาคหกรรม สาขาวิชาคหกรรมศาสตร์ทั่วไป (งานเสริมสวย)
ทักษะการแต่งหน้าและเกล้าผมเจ้าสาว (งานกลางวัน)
ระดับสถานศึกษา ระดับจังหวัด ระดับภาค และระดับชาติ ปีการศึกษา 2568 - 2569

ภาพประกอบ เกล้าผมทรงกล้วยหอมมาตรฐาน



หมายเหตุ เป็นเพียงตัวอย่างบางส่วน



เกณฑ์ กติกา การแข่งขันทักษะวิชาชีพ ทักษะวิชาชีพระยะสั้น และทักษะพื้นฐาน
ประเภทวิชาคหกรรม สาขาวิชาคหกรรมศาสตร์ทั่วไป (งานเสริมสวย)
ทักษะการแต่งหน้าและเกล้าผมเจ้าสาว (งานกลางวัน)
ระดับสถานศึกษา ระดับจังหวัด ระดับภาค และระดับชาติ ปีการศึกษา 2568 - 2569

ภาพประกอบ เกล้าผมทรงกล้วยหอมประยุกต์



หมายเหตุ เป็นเพียงตัวอย่างบางส่วน



เกณฑ์ กติกา การแข่งขันทักษะวิชาชีพ ทักษะวิชาชีพระยะสั้น และทักษะพื้นฐาน
 ประเภทวิชาคหกรรม สาขาวิชาคหกรรมศาสตร์ทั่วไป (งานเสริมสวย)
 ทักษะ การแต่งหน้าและเกล้าผมเจ้าสาว (งานกลางคืน)
 ระดับสถานศึกษา ระดับจังหวัด ระดับภาค และระดับชาติ ปีการศึกษา 2570 - 2572

1. วัตถุประสงค์ของการแข่งขัน

- 1.1 เพื่อส่งเสริมทักษะการแต่งหน้าและเกล้าผมเจ้าสาว (งานกลางคืน) ให้แก่ผู้เรียนหลักสูตรวิชาชีพระยะสั้น
- 1.2 เพื่อให้ผู้เรียนได้ใช้ความรู้และทักษะที่ได้ศึกษามาประยุกต์ใช้ให้เกิดประโยชน์ในการปฏิบัติงานจริง
- 1.3 เพื่อให้ผู้เรียนได้รับประสบการณ์นอกเหนือจากการศึกษาในห้องเรียน
- 1.4 เพื่อประชาสัมพันธ์และเผยแพร่ผลงานของสถานศึกษาในสังกัดสำนักงานคณะกรรมการการอาชีวศึกษาสู่สาธารณชน
- 1.5 เพื่อยกระดับทักษะฝีมือของผู้เรียนอาชีวศึกษาสู่มาตรฐานวิชาชีพ ตามมาตรฐานสากล

2. คุณสมบัติและข้อกำหนดของผู้เข้าแข่งขัน

2.1 คุณสมบัติ

- 2.1.1 เป็นผู้เรียนหลักสูตรวิชาชีพระยะสั้น ของสถานศึกษาสังกัดสำนักงานคณะกรรมการการอาชีวศึกษาและได้ลงทะเบียนเรียนตามรุ่นที่อยู่ในระยะเวลาการแข่งขันและต้องผ่านการฝึกอบรมกลุ่มสาขาวิชาเสริมสวยไม่น้อยกว่า 150 ชั่วโมง ยกเว้น ผู้เรียนระบบทวิศึกษาและผู้เรียนโครงการพิเศษ
- 2.1.2 ระดับจังหวัด ต้องผ่านการแข่งขัน และได้รับรางวัลชนะเลิศ ระดับสถานศึกษา
- 2.1.3 ระดับภาค ต้องผ่านการแข่งขัน และได้รับรางวัลชนะเลิศ ระดับจังหวัด
- 2.1.4 ระดับชาติ ต้องผ่านการแข่งขัน และได้รับรางวัลชนะเลิศ รางวัลรองชนะเลิศอันดับที่ 1 ระดับภาค

2.2 ข้อกำหนด

- 2.2.1 ผู้เข้าแข่งขันกำลังศึกษาในหลักสูตรวิชาชีพระยะสั้น
- 2.2.2 ผู้เข้าแข่งขัน 1 คน ครูผู้ควบคุม 1 คน
- 2.2.3 ผู้เข้าแข่งขันแต่งกายด้วยชุดนักเรียน นักศึกษา หรือตามที่คณะกรรมการจัดการแข่งขันกำหนด
- 2.2.4 ยื่นหลักฐานการสมัครตามแบบฟอร์มที่กำหนด และลงทะเบียนเข้าร่วมการแข่งขัน

3. รายละเอียดของการแข่งขัน

3.1 สมรรถนะรายวิชา

- 3.1.1 แสดงความรู้เกี่ยวกับทักษะการแต่งหน้าเจ้าสาว (งานกลางคืน)
- 3.1.2 แสดงความรู้เกี่ยวกับทักษะการเกล้าผมเจ้าสาว
- 3.1.3 เลือก เตรียม ใช้ วัสดุ อุปกรณ์ และผลิตภัณฑ์ การแต่งหน้าและเกล้าผมเจ้าสาว
- 3.1.4 ปฏิบัติการแต่งหน้าและเกล้าผมเจ้าสาว (งานกลางคืน) ได้ตามขั้นตอนและครบกระบวนการ

3.2 งานที่กำหนด

- 3.2.1 แข่งขันทักษะการแต่งหน้าเจ้าสาว (งานกลางคืน)
- 3.2.2 แข่งขันทักษะการเกล้าผมเจ้าสาว



เกณฑ์ กติกา การแข่งขันทักษะวิชาชีพ ทักษะวิชาชีพพระยະสັນ และทักษะพื้นฐาน
ประเภทวิชาคหกรรม สาขาวิชาคหกรรมศาสตร์ทั่วไป (งานเสริมสวย)
ทักษะ การแต่งหน้าและเกล้าผมเจ้าสาว (งานกลางคืน)
ระดับสถานศึกษา ระดับจังหวัด ระดับภาค และระดับชาติ ปีการศึกษา 2570 - 2572

3.3 กำหนดการแข่งขัน

- 3.3.1 ระดับสถานศึกษา ระดับจังหวัด และระดับภาค กำหนดเวลาในการแข่งขัน ใช้เวลา 3 ชั่วโมง
- 3.3.2 ระดับชาติ กำหนดเวลาในการแข่งขัน ใช้เวลา 3 ชั่วโมง 30 นาที
- 3.3.3 ให้ผู้เข้ารับการแข่งขัณรายงานตัวก่อนการแข่งขัน 20 นาที ถ้ามาไม่ทันตามกำหนด ถือว่าสละสิทธิ์เข้ารับการแข่งขัณ
- 3.3.4 ผู้เข้าแข่งขัณต้องแสดงบัตรประจำตัวนักศึกษา หรือหนังสือรับรองการเป็นนักศึกษาของสถานศึกษา
- 3.3.5 ผู้เข้าแข่งขัณต้องแต่งกายชุดนักเรียน นักศึกษา หรือแต่งกายสุภาพ สวมใส่เสื้อคลุม และรองเท้านุ่มสันขณะทำการแข่งขัณ
- 3.3.6 เจ้าภาพจัดการแข่งขัณทักษะ รับผิดชอบการจัดเตรียม นางแบบพร้อมชุดและเครื่องประดับตามความเหมาะสมในการแข่งขัณ โดยสถานศึกษาที่เข้ารับการแข่งขัณเป็นผู้รับผิดชอบค่าใช้จ่ายที่เกิดขึ้น
- 3.3.7 เจ้าภาพจัดการแข่งขัณทักษะ เชิญครูผู้ควบคุมและผู้เข้ารับการแข่งขัณประชุมชี้แจงเกณฑ์ กติกา การแข่งขัณทักษะ พร้อมจับฉลากเพื่อคัดเลือกนางแบบ ก่อนวันแข่งขัณ 1 วัน
- 3.3.8 เจ้าภาพจัดการแข่งขัณทักษะ เชิญตัวแทนเพื่อจับฉลากเลือกแบบผมเกล้าเพื่อใช้ในการแข่งขัณ ระหว่างแบบมวยต่ำ และ แบบมวยสูง ก่อนวันแข่งขัณ 1 วัน
- 3.3.9 ระดับสถานศึกษา ระดับจังหวัด ระดับภาค และระดับชาติ ให้ผู้เข้าแข่งขัณ ปฏิบัติการแต่งหน้าเจ้าสาว (งานกลางคืน)
- 3.3.10 ระดับสถานศึกษา ระดับจังหวัด ระดับภาค ให้ผู้เข้าแข่งขัณปฏิบัติกรเกล้าผมเจ้าสาว
- 3.3.11 ระดับชาติ ให้ผู้เข้าแข่งขัณ ปฏิบัติการเกล้าผมเจ้าสาว (แบบพวงอุ้ง)
- 3.3.12 การแต่งกายของนางแบบสวมใส่ชุดราตรียาว พร้อมเครื่องประดับสำหรับชุดราตรีตามความเหมาะสม สวมใส่รองเท้า สีกريمة สีขาว สีทอง สีbron สีเงิน ให้เหมาะสมกับชุดราตรี
- 3.3.13 ห้ามลงครีมนองพื้นก่อนการแข่งขัน ให้เตรียมได้เฉพาะบำรุงผิวหน้า
- 3.3.14 ห้ามยืมผมมาก่อนการแข่งขันโดยเด็ดขาด สามารถเตรียมผมได้เฉพาะการใส่ผลิตภัณฑ์ ดรายผม ม้วนเหล็กร้อน หนีบหยิก ม้วนอบ
- 3.3.15 สีผมของนางแบบต้องเป็น สีดำ สีน้ำตาล สีน้ำตาลอ่อน หรือไม่เกินระดับ 6 เท่านั้น
- 3.3.16 ผู้เข้าแข่งขัณสามารถใช้สีผงฝุ่นหรือเช็ดคั้งสำหรับปกปิดไรผมได้
- 3.3.17 ผู้เข้าแข่งขัณสามารถใช้ เน็ตตาข่ายแบบละเอียด หมอนรองผม โคนัท ซ่อผมที่ยังไม่ได้ขึ้นรูปเพื่อใช้ในการปั้นซ่อหรือเสริมผมให้หนาได้
- 3.3.18 ห้ามใช้วัสดุคล้ายซ่อผมสำเร็จรูป สเปรย์สี มาสคาร่าสี
- 3.3.19 ผู้เข้าแข่งขัณจะต้องแข่งขัณทั้งแต่งหน้าและเกล้าผมเจ้าสาว (งานกลางคืน)
- 3.3.20 ระเบียบและรายละเอียดในการจัดการแข่งขัณ ให้คณะกรรมการจัดการแข่งขัณแต่ละระดับที่รับผิดชอบ เป็นผู้กำหนดและแจ้งให้สถานศึกษาที่เข้ารับการแข่งขัณทราบก่อนการแข่งขัน ไม่น้อยกว่า 15 วัน
- 3.3.21 ผู้เข้าแข่งขัณจะต้องปฏิบัติตามเกณฑ์ กติกา และรายละเอียดการจัดการแข่งขัณ



เกณฑ์ กติกา การแข่งขันทักษะวิชาชีพ ทักษะวิชาชีพระยะสั้น และทักษะพื้นฐาน
ประเภทวิชาคหกรรม สาขาวิชาคหกรรมศาสตร์ทั่วไป (งานเสริมสวย)
ทักษะ การแต่งหน้าและเกล้าผมเจ้าสาว (งานกลางคืน)
ระดับสถานศึกษา ระดับจังหวัด ระดับภาค และระดับชาติ ปีการศึกษา 2570 - 2572

3.4 สิ่งที่ผู้เข้าแข่งขันต้องเตรียม

- 3.4.1 นางแบบมีส่วนสูงไม่ต่ำกว่า 165 ซม.
- 3.4.2 ความยาวของเส้นผมไม่น้อยกว่า 20 ซม. วัดจากไรผมส่วนท้ายทอย
- 3.4.3 นางแบบควรมีรูปร่างสมส่วน และสัดส่วนใกล้เคียงกัน
- 3.4.4 นางแบบมีบุคลิกภาพที่ดี มีความมั่นใจ
- 3.4.5 นางแบบไม่ระบุเพศสภาพ
- 3.4.6 ผู้เข้าแข่งขันจะต้องเตรียมเครื่องมือและอุปกรณ์ทุกชนิดมาเอง
- 3.4.7 คณะกรรมการดำเนินงานจัดการแข่งขันที่รับผิดชอบเป็นผู้กำหนด และแจ้งให้สถานศึกษาที่เข้าร่วมการแข่งขันทราบก่อนการแข่งขันไม่น้อยกว่า 15 วัน

3.5 เกณฑ์การตัดสินหรือเกณฑ์การให้คะแนน

- 3.5.1 ตัดสินให้คะแนนต่อเมื่อผลงานของผู้เข้าแข่งขันเสร็จภายในเวลาที่กำหนด และคณะกรรมการจะให้สัญญาณเตือนก่อนหมดเวลา 60 นาที 30 นาที และ 10 นาที เมื่อหมดเวลาคณะกรรมการจะให้สัญญาณให้ผู้เข้าแข่งขันวางเครื่องมือ และอุปกรณ์ทุกชนิด
- 3.5.2 คะแนนการตัดสินจะพิจารณาจากผลงานในรายละเอียดแต่ละรายการได้แก่
 - 3.5.2.1 การเตรียมความพร้อมการใช้เครื่องมือและอุปกรณ์ 5 คะแนน
 - 3.5.2.2 บุคลิกภาพและความคล่องแคล่วในการปฏิบัติงานของผู้เข้าแข่งขัน 10 คะแนน
 - 3.5.2.3 ฝีมือการแต่งหน้า 30 คะแนน
 - 3.5.2.4 ฝีมือการเกล้าผม 30 คะแนน
 - 3.5.2.5 ความสวยงามกลมกลืน 20 คะแนน
 - 3.5.2.6 การจัดเก็บเครื่องมือ วัสดุ และอุปกรณ์เมื่อเสร็จสิ้น 5 คะแนน

รวม 100 คะแนน

- 3.5.3 กรณีผู้เข้าแข่งขันไม่ปฏิบัติตามเกณฑ์ กติกา และรายละเอียดการแข่งขัน คณะกรรมการตัดสินจะไม่พิจารณาผลคะแนนและจัดลำดับ หรือพิจารณาโทษตามข้อกำหนดของเกณฑ์ กติกา
- 3.5.4 ผลการตัดสินต้องผ่านความเห็นชอบของกรรมการบริหารองค์การนักวิชาชีพในอนาคตแห่งประเทศไทย แต่ละระดับ
- 3.5.5 ให้ประกาศผลการแข่งขันโดยเปิดเผยและแสดงให้สาธารณชนทราบ

3.6 คณะกรรมการตัดสิน

- 3.6.1 ระดับจังหวัด ให้มีคณะกรรมการตัดสิน ไม่เกิน 7 คน โดยประธานกรรมการบริหารองค์การนักวิชาชีพในอนาคตแห่งประเทศไทย ระดับจังหวัด เป็นผู้แต่งตั้ง
- 3.6.2 ระดับภาค และระดับชาติ ให้มีคณะกรรมการตัดสิน ไม่เกิน 7 คน
- 3.6.3 กรณีมีความจำเป็นต้องเพิ่มจำนวนกรรมการตัดสิน ให้อยู่ในดุลยพินิจของคณะกรรมการบริหารองค์การนักวิชาชีพในอนาคตแห่งประเทศไทย แต่ละระดับ



เกณฑ์ กติกา การแข่งขันทักษะวิชาชีพ ทักษะวิชาชีพพระยະสັນ และทักษะพื้นฐาน
ประเภทวิชาคหกรรม สาขาวิชาคหกรรมศาสตร์ทั่วไป (งานเสริมสวย)
ทักษะ การแต่งหน้าและเกล้าผมเจ้าสาว (งานกลางคืน)
ระดับสถานศึกษา ระดับจังหวัด ระดับภาค และระดับชาติ ปีการศึกษา 2570 - 2572

3.7 คณะกรรมการดำเนินงาน

- 3.7.1 ระดับจังหวัด ให้มีคณะกรรมการดำเนินงาน โดยประธานกรรมการบริหารองค์การนักวิชาชีพในอนาคตแห่งประเทศไทย ระดับจังหวัด เป็นผู้แต่งตั้ง
- 3.7.2 ระดับภาค ให้มีคณะกรรมการดำเนินงาน โดยอยู่ในดุลยพินิจของคณะกรรมการบริหารองค์การนักวิชาชีพในอนาคตแห่งประเทศไทย ระดับภาค ประธานกรรมการบริหารองค์การนักวิชาชีพในอนาคตแห่งประเทศไทย ระดับภาค เป็นผู้แต่งตั้ง
- 3.7.3 ระดับชาติ ให้มีคณะกรรมการดำเนินงาน ไม่เกิน 15 คน โดยมีผู้แทนของแต่ละภาค ๆ ละ 1 คน และภาคที่เป็นเจ้าภาพเสนอรายชื่อคณะกรรมการในภาค จำนวน 11 คน เลขานุการคณะกรรมการอาชีวศึกษา หรือรองเลขานุการคณะกรรมการอาชีวศึกษาที่ได้รับมอบหมายเป็นผู้แต่งตั้ง
- 3.7.4 กรณีมีความจำเป็นต้องเพิ่มจำนวนคณะกรรมการดำเนินงาน เกิน 15 คน ให้อยู่ในดุลยพินิจของคณะกรรมการบริหารองค์การนักวิชาชีพในอนาคตแห่งประเทศไทย แต่ละระดับ

4. การพิจารณาเหรียญรางวัลตามเกณฑ์มาตรฐาน

- 4.1 คะแนน 80 ขึ้นไป ระดับเหรียญทอง
- 4.2 คะแนน 70 - 79 ระดับเหรียญเงิน
- 4.3 คะแนน 60 - 69 ระดับเหรียญทองแดง

5. การจัดอันดับรางวัล

- 5.1 ชนะเลิศ ได้คะแนนสูงสุด
- 5.2 รองชนะเลิศอันดับ 1 ได้คะแนนรองจากรางวัลชนะเลิศ
- 5.3 รองชนะเลิศอันดับ 2 ได้คะแนนรองจากรางวัลรองชนะเลิศอันดับ 1
- 5.4 รองชนะเลิศอันดับ 3 ได้คะแนนรองจากรางวัลรองชนะเลิศอันดับ 2
- 5.5 รองชนะเลิศอันดับ 4 ได้คะแนนรองจากรางวัลรองชนะเลิศอันดับ 3
- 5.6 ชมเชย ได้คะแนนรองจากรางวัลรองชนะเลิศอันดับ 4 และมีคะแนนอยู่ในระดับเหรียญทองแดงขึ้นไป

หมายเหตุ รางวัลลำดับที่ 5.1 - 5.5 ต้องไม่ครองตำแหน่งร่วมกัน

6. รางวัลที่ได้รับ

- 6.1 ชนะเลิศ ได้รับโล่พร้อมเกียรติบัตร (ระดับภาคและระดับชาติ)
- 6.2 รองชนะเลิศอันดับ 1 ได้รับเกียรติบัตร
- 6.3 รองชนะเลิศอันดับ 2 ได้รับเกียรติบัตร
- 6.4 รองชนะเลิศอันดับ 3 ได้รับเกียรติบัตร
- 6.5 รองชนะเลิศอันดับ 4 ได้รับเกียรติบัตร
- 6.6 ชมเชย ได้รับเกียรติบัตร

หมายเหตุ

- 1) โล่รางวัลมอบให้สถานศึกษา เกียรติบัตรมอบให้สถานศึกษา ผู้เข้าแข่งขัน และครูผู้ควบคุม
- 2) ผลการตัดสินของคณะกรรมการถือว่าเป็นที่สิ้นสุด



เกณฑ์ กติกา การแข่งขันทักษะวิชาชีพ ทักษะวิชาชีพระยะสั้น และทักษะพื้นฐาน
ประเภทวิชาคหกรรม สาขาวิชาคหกรรมศาสตร์ทั่วไป (งานเสริมสวย)
ทักษะ การแต่งหน้าและเกล้าผมเจ้าสาว (งานกลางคืน)
ระดับสถานศึกษา ระดับจังหวัด ระดับภาค และระดับชาติ ปีการศึกษา 2570 - 2572

เกณฑ์การให้คะแนนทักษะการแต่งหน้าและเกล้าผมเจ้าสาว (งานกลางคืน)			
รายการ	คะแนนที่กำหนด	คะแนนที่ได้	หมายเหตุ
1. การเตรียมความพร้อม การใช้เครื่องมือ และอุปกรณ์ ในการปฏิบัติงาน	(5)		
2. บุคลิกภาพและความคล่องแคล่วในการปฏิบัติงานของ ผู้เข้าแข่งขัน	(10)		
2.1 การแต่งกายสุภาพ สะอาดเรียบร้อย สวมเสื้อคลุม รองเท้านุ่มส้น ผ้าปิดจมูก ปาก ในขณะที่ปฏิบัติงาน	5		
2.2 มีความคล่องแคล่วในการปฏิบัติงาน	5		
3. ฝีมือการแต่งหน้า	(30)		
3.1 การเตรียมผิวและการลงรองพื้นถูกต้องเรียบเนียน	10		
3.2 การแต่งคิ้ว	5		
3.3 การแต่งตา	5		
3.4 การตกแต่งใบหน้า	5		
3.5 การแต่งริมฝีปาก	5		
4. ฝีมือการเกล้าผม	(30)		
4.1 ความประณีตของเนื้องานการเกล้าผม	10		
4.2 รูปทรงผมเกล้าผมทรงกล้วยหอมมาตรฐาน	10		
4.3 ขั้นตอนการเกล้าผมทรงกล้วยหอมมาตรฐาน	10		
5. ความสวยงามที่ลงตัว กลมกลืนและสอดคล้องกัน (สวมรองเท้านุ่ม คัทชูสำหรับเจ้าสาว สีครีม, สีขาว, สีทอง, สีบลอนด์เงิน-ทอง)	(20)		
6. การจัดเก็บเครื่องมือ วัสดุ และอุปกรณ์เมื่อเสร็จสิ้นได้สะอาด เรียบร้อย	(5)		
รวม	100		



เกณฑ์ กติกา การแข่งขันทักษะวิชาชีพ ทักษะวิชาชีพระยะสั้น และทักษะพื้นฐาน
ประเภทวิชาคหกรรม สาขาวิชาคหกรรมศาสตร์ทั่วไป (งานเสริมสวย)
ทักษะ การแต่งหน้าและเกล้าผมเจ้าสาว (งานกลางคืน)
ระดับสถานศึกษา ระดับจังหวัด ระดับภาค และระดับชาติ ปีการศึกษา 2570 - 2572

ภาพประกอบ ชุดราตรีขาว



หมายเหตุ เป็นเพียงตัวอย่างบางส่วน



เกณฑ์ กติกา การแข่งขันทักษะวิชาชีพ ทักษะวิชาชีพพระยະลັນ และทักษะพื้นฐาน
ประเภทวิชาคหกรรม สาขาวิชาคหกรรมศาสตร์ทั่วไป (งานเสริมสวย)
ทักษะ การแต่งหน้าและเกล้าผมเจ้าสาว (งานกลางคืน)
ระดับสถานศึกษา ระดับจังหวัด ระดับภาค และระดับชาติ ปีการศึกษา 2570 - 2572

ภาพประกอบ เกล้าผมเจ้าสาวแบบมวยต่ำ



หมายเหตุ เป็นเพียงตัวอย่างบางส่วน



เกณฑ์ กติกา การแข่งขันทักษะวิชาชีพ ทักษะวิชาชีพระยะสั้น และทักษะพื้นฐาน
ประเภทวิชาคหกรรม สาขาวิชาคหกรรมศาสตร์ทั่วไป (งานเสริมสวย)
ทักษะ การแต่งหน้าและเกล้าผมเจ้าสาว (งานกลางคืน)
ระดับสถานศึกษา ระดับจังหวัด ระดับภาค และระดับชาติ ปีการศึกษา 2570 - 2572

ภาพประกอบ เกล้าผมเจ้าสาวแบบมวยสูง



หมายเหตุ เป็นเพียงตัวอย่างบางส่วน



เกณฑ์ กติกา การแข่งขันทักษะวิชาชีพ ทักษะวิชาชีพพระยะสั้น และทักษะพื้นฐาน
ประเภทวิชาคหกรรม สาขาวิชาคหกรรมศาสตร์ทั่วไป (งานเสริมสวย)
ทักษะ การแต่งหน้าและเกล้าผมเจ้าสาว (งานกลางคืน)
ระดับสถานศึกษา ระดับจังหวัด ระดับภาค และระดับชาติ ปีการศึกษา 2570 - 2572

ภาพประกอบ เกล้าผมเจ้าสาวแบบพวงอุ้งน



หมายเหตุ เป็นเพียงตัวอย่างบางส่วน



เกณฑ์ กติกา การแข่งขันทักษะวิชาชีพ ทักษะวิชาชีพระยะสั้น และทักษะพื้นฐาน
ประเภทวิชาคหกรรม สาขาวิชาคหกรรมศาสตร์ทั่วไป (งานเสริมสวย)
ทักษะการออกแบบทรงผมสุภาพบุรุษ
ระดับสถานศึกษา ระดับจังหวัด ระดับภาค และระดับชาติ ปีการศึกษา 2568 - 2572

1. วัตถุประสงค์ของการแข่งขัน

- 1.1 เพื่อส่งเสริมการออกแบบทรงผมสุภาพบุรุษให้แก่ผู้เรียนหลักสูตรวิชาชีพระยะสั้น
- 1.2 เพื่อให้ผู้เรียนได้ใช้ความรู้และทักษะที่ได้ศึกษา มาประยุกต์ใช้ให้เกิดประโยชน์ในการปฏิบัติงานจริง
- 1.3 เพื่อให้ผู้เรียนได้รับประสบการณ์นอกเหนือจากการศึกษาในห้องเรียน
- 1.4 เพื่อประชาสัมพันธ์และเผยแพร่ผลงานของสถานศึกษาในสังกัดสำนักงานคณะกรรมการการอาชีวศึกษา
สู่สาธารณชน
- 1.5 เพื่อยกระดับทักษะฝีมือของผู้เรียนอาชีวศึกษาสู่มาตรฐานวิชาชีพ ตามมาตรฐานสากล

2. คุณสมบัติและข้อกำหนดของผู้เข้าแข่งขัน

2.1 คุณสมบัติ

- 2.1.1 เป็นผู้เรียนหลักสูตรวิชาชีพระยะสั้น ของสถานศึกษาสังกัดสำนักงานคณะกรรมการ
การอาชีวศึกษาและได้ลงทะเบียนเรียนตามรุ่นที่อยู่ในระยะเวลาการแข่งขันและต้องผ่าน
การฝึกอบรมกลุ่มสาขาวิชาเสริมสวยไม่น้อยกว่า 150 ชั่วโมง ยกเว้น ผู้เรียนระบบทวิศึกษา
และผู้เรียนโครงการพิเศษ
- 2.1.2 ระดับจังหวัด ต้องผ่านการแข่งขัน และได้รับรางวัลชนะเลิศ ระดับสถานศึกษา
- 2.1.3 ระดับภาค ต้องผ่านการแข่งขัน และได้รับรางวัลชนะเลิศ ระดับจังหวัด
- 2.1.4 ระดับชาติ ต้องผ่านการแข่งขัน และได้รับรางวัลชนะเลิศ รางวัลรองชนะเลิศอันดับที่ 1 ระดับภาค

2.2 ข้อกำหนด

- 2.2.1 ผู้เข้าแข่งขันกำลังศึกษาในหลักสูตรวิชาชีพระยะสั้น
- 2.2.2 ผู้เข้าแข่งขัน 1 คน ครูผู้ควบคุม 1 คน
- 2.2.3 ผู้เข้าแข่งขันแต่งกายด้วยชุดนักเรียน นักศึกษา หรือตามที่คณะกรรมการจัดการแข่งขันกำหนด
- 2.2.4 ยื่นหลักฐานการสมัครตามแบบฟอร์มที่กำหนด และลงทะเบียนเข้าร่วมการแข่งขัน

3. รายละเอียดของการแข่งขัน

3.1 สมรรถนะรายวิชา

- 3.1.1 แสดงความรู้เกี่ยวกับทักษะการตัดซอยทรงผมสุภาพบุรุษ
- 3.1.2 แสดงความรู้เกี่ยวกับทักษะการเซตจัดแต่งทรงผมสุภาพบุรุษ
- 3.1.3 แสดงความรู้เกี่ยวกับทักษะการทำสีผม สามารถวิเคราะห์เส้นผมและออกแบบสีผมได้ตามหลักการ
- 3.1.4 เลือก เตรียม ใช้เครื่องมือ วัสดุ อุปกรณ์ และผลิตภัณฑ์ การออกแบบทรงผมสุภาพบุรุษ
- 3.1.5 ปฏิบัติการออกแบบทรงผมสุภาพบุรุษ ได้ตามขั้นตอนและครบกระบวนการ

3.2 งานที่กำหนด

- 3.2.1 แข่งขันทักษะการตัดซอยทรงผมสุภาพบุรุษตามแบบที่กำหนด
- 3.2.2 แข่งขันทักษะการทำสีผมโดยออกแบบตามความคิดสร้างสรรค์ของผู้เข้าแข่งขันให้สวยงามภายใต้
รูปแบบข้อกำหนดที่ได้รับมอบหมาย
- 3.2.3 แข่งขันการเซตทรงให้สวยงามตรงตามรูปแบบ



เกณฑ์ กติกา การแข่งขันทักษะวิชาชีพ ทักษะวิชาชีพระยะสั้น และทักษะพื้นฐาน
ประเภทวิชาคหกรรม สาขาวิชาคหกรรมศาสตร์ทั่วไป (งานเสริมสวย)
ทักษะการออกแบบทรงผมสุภาพบุรุษ
ระดับสถานศึกษา ระดับจังหวัด ระดับภาค และระดับชาติ ปีการศึกษา 2568 - 2572

3.3 กำหนดการแข่งขัน

- 3.3.1 กำหนดเวลาในการแข่งขันทุกขั้นตอน และกระบวนการ ใช้เวลา 5 ชั่วโมง
- 3.3.2 ให้ผู้เข้าแข่งขันมารายงานตัวก่อนการแข่งขัน 20 นาที ถ้ามาไม่ทันตามกำหนด ถือว่าสละสิทธิ์เข้าร่วมการแข่งขัน
- 3.3.3 ผู้เข้าแข่งขันต้องแสดงบัตรประจำตัวนักศึกษาหรือหนังสือรับรองการเป็นนักศึกษาของสถานศึกษา
- 3.3.4 ผู้เข้าแข่งขันต้องแต่งกายชุดนักศึกษา หรือแต่งกายสุภาพสวมเสื้อคลุม และรองเท้านิ่มสัน ขณะทำการแข่งขัน
- 3.3.5 เจ้าภาพจัดการแข่งขัน รับผิดชอบการจัดเตรียมหัวหุ่นตุ๊กตา ในการแข่งขัน โดยสถานศึกษาที่เข้าร่วมการแข่งขันเป็นผู้รับผิดชอบค่าใช้จ่ายที่เกิดขึ้น
- 3.3.6 เจ้าภาพจัดการแข่งขันทักษะเชิญครูผู้ควบคุมและผู้เข้าร่วมการแข่งขันประชุมชี้แจงเกณฑ์ กติกา การแข่งขันทักษะ พร้อมจับสลากคัดเลือกแบบทรงผมเพื่อใช้ในการแข่งขัน ก่อนวันแข่งขัน 1 วัน
- 3.3.7 คณะกรรมการตัดสิน เป็นผู้ตรวจหัวหุ่นตุ๊กตาก่อนทำการแข่งขัน
- 3.3.8 ระดับสถานศึกษา ระดับจังหวัด และระดับภาค กำหนดให้ผู้แข่งขันทำสีผมได้ไม่เกิน 2 สี
- 3.3.9 ระดับชาติ กำหนดให้ผู้แข่งขันทำสีผมได้ไม่เกิน 3 สี
- 3.3.10 ผู้เข้าแข่งขันสามารถวางแผนการขึ้นตอน กระบวนการปฏิบัติงาน ได้ตามความเหมาะสม และความถนัดของผู้แข่งขัน
- 3.3.11 ผู้เข้าแข่งขันต้องเซทรงผมตามรูปแบบที่กำหนด
- 3.3.12 ผู้เข้าแข่งขันใช้หัวหุ่นตุ๊กตาผสมไหมที่สามารถทำเคมี ตัดซอย ม้วนลอน รีด ตรายผม ทนความร้อนสูง ความยาวไม่ต่ำกว่า 7 นิ้ว
- 3.3.13 ผู้เข้าแข่งขันต้องแข่งขันตัดซอยทรงผม ทำสีผม และเซทรงจัดแต่งทรง ได้ครบตามที่กำหนด
- 3.3.14 ระเบียบและรายละเอียดในการจัดการแข่งขัน ให้คณะกรรมการจัดการแข่งขันแต่ละระดับ ที่รับผิดชอบ เป็นผู้กำหนดและแจ้งให้สถานศึกษาที่เข้าร่วมการแข่งขันทราบก่อนการแข่งขัน ไม่น้อยกว่า 15 วัน
- 3.3.15 ผู้เข้าแข่งขันจะต้องปฏิบัติตามเกณฑ์ กติกา และรายละเอียดการจัดการแข่งขัน

3.4 สิ่งที่ผู้เข้าแข่งขันต้องเตรียม

- 3.4.1 ผู้เข้าแข่งขันจะต้องเตรียมเครื่องมือ วัสดุ อุปกรณ์ และผลิตภัณฑ์ทุกชนิดมาเอง
- 3.4.2 คณะกรรมการดำเนินงานจัดการแข่งขันที่รับผิดชอบเป็นผู้กำหนด และแจ้งให้สถานศึกษาที่เข้าร่วมการแข่งขันทราบก่อนการแข่งขันไม่น้อยกว่า 15 วัน

3.5 เกณฑ์การตัดสินหรือเกณฑ์การให้คะแนน

- 3.5.1 ตัดสินให้คะแนนต่อเมื่อผลงานของผู้เข้าแข่งขันเสร็จภายในกำหนดเวลา 5 ชั่วโมง และ คณะกรรมการจะให้สัญญาณเตือนก่อนหมดเวลา 60 นาที 30 นาที และ 10 นาที เมื่อหมดเวลา คณะกรรมการจะให้สัญญาณให้ผู้เข้าแข่งขันวางเครื่องมือและวัสดุอุปกรณ์ทุกชนิด



เกณฑ์ กติกา การแข่งขันทักษะวิชาชีพ ทักษะวิชาชีพระยะสั้น และทักษะพื้นฐาน
ประเภทวิชาคหกรรม สาขาวิชาคหกรรมศาสตร์ทั่วไป (งานเสริมสวย)
ทักษะการออกแบบทรงผมสุภาพบุรุษ
ระดับสถานศึกษา ระดับจังหวัด ระดับภาค และระดับชาติ ปีการศึกษา 2568 - 2572

3.5.2 คะแนนการตัดสินจะพิจารณาจากผลงานในรายละเอียดแต่ละรายการได้แก่

3.5.2.1 การเตรียมความพร้อมการใช้เครื่องมือและวัสดุอุปกรณ์	5	คะแนน
3.5.2.2 บุคลิกภาพและสมรรถนะในการปฏิบัติงานของผู้เข้าแข่งขัน	5	คะแนน
3.5.2.3 ฝีมือการตัดชอย	30	คะแนน
3.5.2.4 ฝีมือการเซทจัดแต่งทรง	20	คะแนน
3.5.2.5 ฝีมือการทำสีผม	30	คะแนน
3.5.2.6 ความสวยงามกลมกลืน	5	คะแนน
3.5.2.7 การจัดเก็บเครื่องมือวัสดุและอุปกรณ์เมื่อเสร็จสิ้น	5	คะแนน
รวม	100	คะแนน

3.5.3 กรณีผู้เข้าแข่งขันไม่ปฏิบัติตามเกณฑ์ กติกา และรายละเอียดการแข่งขัน คณะกรรมการตัดสิน จะไม่พิจารณาผลคะแนนและจัดลำดับ หรือพิจารณาโทษตามข้อกำหนดของเกณฑ์ กติกา

3.5.4 ผลการตัดสินต้องผ่านความเห็นชอบของกรรมการบริหารองค์การนักวิชาชีพในอนาคตแห่งประเทศไทย แต่ละระดับ

3.5.5 ให้ประกาศผลการแข่งขันโดยเปิดเผยและแสดงให้สาธารณชนทราบ

3.6 คณะกรรมการตัดสิน

3.6.1 ระดับจังหวัด ให้มีคณะกรรมการตัดสิน ไม่เกิน 7 คน โดยประธานกรรมการบริหารองค์การนักวิชาชีพในอนาคตแห่งประเทศไทย ระดับจังหวัด เป็นผู้แต่งตั้ง

3.6.2 ระดับภาคและระดับชาติ ให้มีคณะกรรมการตัดสิน ไม่เกิน 7 คน

3.6.3 กรณีมีความจำเป็นต้องเพิ่มจำนวนกรรมการตัดสิน ให้อยู่ในดุลยพินิจของคณะกรรมการบริหารองค์การนักวิชาชีพในอนาคตแห่งประเทศไทย แต่ละระดับ

3.7 คณะกรรมการดำเนินงาน

3.7.1 ระดับจังหวัด ให้มีคณะกรรมการดำเนินงาน โดยประธานกรรมการบริหารองค์การนักวิชาชีพในอนาคตแห่งประเทศไทย ระดับจังหวัด เป็นผู้แต่งตั้ง

3.7.2 ระดับภาค ให้มีคณะกรรมการดำเนินงาน โดยอยู่ในดุลยพินิจของคณะกรรมการบริหารองค์การนักวิชาชีพในอนาคตแห่งประเทศไทย ระดับภาค ประธานกรรมการบริหารองค์การนักวิชาชีพในอนาคตแห่งประเทศไทย ระดับภาค เป็นผู้แต่งตั้ง

3.7.3 ระดับชาติ ให้มีคณะกรรมการดำเนินงาน ไม่เกิน 15 คน โดยมีผู้แทนของแต่ละภาค ๆ ละ 1 คน และภาคที่เป็นเจ้าภาพเสนอรายชื่อคณะกรรมการในภาค จำนวน 11 คน เลขานุการคณะกรรมการอาชีวศึกษา หรือรองเลขาธิการคณะกรรมการการอาชีวศึกษาที่ได้รับมอบหมายเป็นผู้แต่งตั้ง

3.7.4 กรณีมีความจำเป็นต้องเพิ่มจำนวนคณะกรรมการดำเนินงาน เกิน 15 คน ให้อยู่ในดุลยพินิจของคณะกรรมการบริหารองค์การนักวิชาชีพในอนาคตแห่งประเทศไทย แต่ละระดับ



เกณฑ์ กติกา การแข่งขันทักษะวิชาชีพ ทักษะวิชาชีพพระยะสั้น และทักษะพื้นฐาน
ประเภทวิชาคหกรรม สาขาวิชาคหกรรมศาสตร์ทั่วไป (งานเสริมสวย)
ทักษะการออกแบบทรงผมสุภาพบุรุษ
ระดับสถานศึกษา ระดับจังหวัด ระดับภาค และระดับชาติ ปีการศึกษา 2568 - 2572

4. การพิจารณาเหรียญรางวัลตามเกณฑ์มาตรฐาน

- 4.1 คะแนน 80 ขึ้นไป ระดับเหรียญทอง
- 4.2 คะแนน 70 - 79 ระดับเหรียญเงิน
- 4.3 คะแนน 60 - 69 ระดับเหรียญทองแดง

5. การจัดอันดับรางวัล

- 5.1 ชนะเลิศ ได้คะแนนสูงสุด
- 5.2 รองชนะเลิศอันดับ 1 ได้คะแนนรองจากรางวัลชนะเลิศ
- 5.3 รองชนะเลิศอันดับ 2 ได้คะแนนรองจากรางวัลรองชนะเลิศอันดับ 1
- 5.4 รองชนะเลิศอันดับ 3 ได้คะแนนรองจากรางวัลรองชนะเลิศอันดับ 2
- 5.5 รองชนะเลิศอันดับ 4 ได้คะแนนรองจากรางวัลรองชนะเลิศอันดับ 3
- 5.6 ชมเชย ได้คะแนนรองจากรางวัลรองชนะเลิศอันดับ 4 และมีคะแนนอยู่ในระดับเหรียญทองแดงขึ้นไป

หมายเหตุ รางวัลลำดับที่ 5.1 - 5.5 ต้องไม่ครองตำแหน่งร่วมกัน

6. รางวัลที่ได้รับ

- 6.1 ชนะเลิศ ได้รับโล่พร้อมเกียรติบัตร (ระดับภาคและระดับชาติ)
- 6.2 รองชนะเลิศอันดับ 1 ได้รับเกียรติบัตร
- 6.3 รองชนะเลิศอันดับ 2 ได้รับเกียรติบัตร
- 6.4 รองชนะเลิศอันดับ 3 ได้รับเกียรติบัตร
- 6.5 รองชนะเลิศอันดับ 4 ได้รับเกียรติบัตร
- 6.6 ชมเชย ได้รับเกียรติบัตร

หมายเหตุ

- 1) โล่รางวัลมอบให้สถานศึกษา เกียรติบัตรมอบให้สถานศึกษา ผู้เข้าแข่งขัน และครูผู้ควบคุม
- 2) ผลการตัดสินของคณะกรรมการถือว่าเป็นที่สิ้นสุด



เกณฑ์ กติกา การแข่งขันทักษะวิชาชีพ ทักษะวิชาชีพระยะสั้น และทักษะพื้นฐาน
ประเภทวิชาคหกรรม สาขาวิชาคหกรรมศาสตร์ทั่วไป (งานเสริมสวย)
ทักษะการออกแบบทรงผมสุภาพบุรุษ
ระดับสถานศึกษา ระดับจังหวัด ระดับภาค และระดับชาติ ปีการศึกษา 2568 - 2572

เกณฑ์การให้คะแนนทักษะการออกแบบทรงผมสุภาพบุรุษ			
รายการ	คะแนนที่กำหนด	คะแนนที่ได้	หมายเหตุ
1. การเตรียมความพร้อมการใช้เครื่องมือและวัสดุ อุปกรณ์ ในการปฏิบัติงาน	(5)		
2. บุคลิกภาพและสมรรถนะในการปฏิบัติงานของผู้เข้าแข่งขัน ต้องแต่งกายสุภาพ สะอาดเรียบร้อย สวมเสื้อคลุม รองเท้าหุ้มส้น ผ้าปิดจมูก ปาก ในขณะที่ปฏิบัติงาน	(5)		
3. ฝีมือการตัดซอย	(30)		
3.1 ใช้อุปกรณ์ในการตัดซอยผมได้ถูกวิธี	4		
3.2 ตัดซอยตรงตามแบบที่กำหนด	15		
3.3 หวีผมด้วยความประณีตด้วยความระมัดระวัง	2		
3.4 จุดแนวการตัดด้วยปัตตะเลี่ยนและกรรไกรตรงตามแบบที่กำหนด	2		
3.5 เส้นผมเรียบเนียนไม่เป็นคลื่น ปลายผมมีความพริ้วไหว	2		
3.6 กรอบทรงมีความชัดเจน	5		
4. ฝีมือการเซทจัดแต่งทรง	(20)		
4.1 เซทตรงตามรูปแบบที่กำหนด	6		
4.2 ทรงผมมีวอลลุ่มตามรูปแบบที่กำหนด	5		
4.3 ใช้ผลิตภัณฑ์แต่งผมได้อย่างเหมาะสม	2		
4.4 ทรงผมอยู่ทรงนานไม่หลุดง่าย	5		
4.5 ใช้อุปกรณ์ในการเซทผมได้อย่างถูกวิธี	2		
5. ฝีมือการทำสีผม	(30)		
5.1 ความคิดสร้างสรรค์ในการออกแบบ	10		
5.2 เทคนิคการทำสีและการฟอกสีผมที่กลมกลืนสม่ำเสมอ	10		
5.3 ความสวยงามกลมกลืนกับสีที่เลือก	5		
5.4 ไม่มีคราบสีติดเปื้อนหัวหุ่น	5		
6. ความสวยงามกลมกลืน	(5)		
7. การจัดเก็บเครื่องมือวัสดุและอุปกรณ์เมื่อเสร็จสิ้น ได้สะอาดเรียบร้อย	(5)		
รวม	100		



เกณฑ์ กติกา การแข่งขันทักษะวิชาชีพ ทักษะวิชาชีพระยะสั้น และทักษะพื้นฐาน
ประเภทวิชาคหกรรม สาขาวิชาคหกรรมศาสตร์ทั่วไป (งานเสริมสวย)
ทักษะการออกแบบทรงผมสุภาพบุรุษ
ระดับสถานศึกษา ระดับจังหวัด ระดับภาค และระดับชาติ ปีการศึกษา 2568 - 2572

การออกแบบทรงผมสุภาพบุรุษ ทำสี 2 สี



แบบที่ 1



แบบที่ 2



แบบที่ 3



เกณฑ์ กติกา การแข่งขันทักษะวิชาชีพ ทักษะวิชาชีพพระยาสี และทักษะพื้นฐาน
ประเภทวิชาคหกรรม สาขาวิชาอาหารและโภชนาการ (งานอาหาร)
ทักษะการประกอบอาหาร
ระดับสถานศึกษา ระดับจังหวัด ระดับภาค และระดับชาติ ปีการศึกษา 2568 - 2569

1. วัตถุประสงค์ของการแข่งขัน

- 1.1 เพื่อส่งเสริมทักษะการประกอบอาหาร ให้แก่ผู้เรียนหลักสูตรวิชาชีพพระยาสี
- 1.2 เพื่อให้ผู้เรียนได้ใช้ความรู้ความสามารถที่ได้ศึกษามาประยุกต์ใช้ให้เกิดประโยชน์ในการปฏิบัติงานจริง
- 1.3 เพื่อให้ผู้เรียนได้รับประสบการณ์นอกเหนือจากการศึกษาในห้องเรียน
- 1.4 เพื่อประชาสัมพันธ์และเผยแพร่ผลงานของสถานศึกษาในสังกัดสำนักงานคณะกรรมการการอาชีวศึกษา
- 1.5 เพื่อยกระดับทักษะฝีมือของผู้เรียนอาชีวศึกษาสู่มาตรฐานวิชาชีพ ก้าวสู่ระดับสากล

2. คุณสมบัติและข้อกำหนดของผู้เข้าแข่งขัน

2.1 คุณสมบัติ

- 2.1.1 เป็นผู้เรียนหลักสูตรวิชาชีพพระยาสี ของสถานศึกษาสังกัดสำนักงานคณะกรรมการการอาชีวศึกษา และได้ลงทะเบียนเรียนตามรุ่นที่อยู่ในระยะเวลาการแข่งขันและต้องผ่านการฝึกอบรมกลุ่มสาขาวิชาเสริมสวยไม่น้อยกว่า 150 ชั่วโมง ยกเว้น ผู้เรียนระบบทวิศึกษา และผู้เรียนโครงการพิเศษ
- 2.1.2 ระดับจังหวัด ต้องผ่านการแข่งขัน และได้รับรางวัลชนะเลิศ ระดับสถานศึกษา
- 2.1.3 ระดับภาค ต้องผ่านการแข่งขัน และได้รับรางวัลชนะเลิศ ระดับจังหวัด
- 2.1.4 ระดับชาติ ต้องผ่านการแข่งขัน และได้รับรางวัลชนะเลิศ รางวัลรองชนะเลิศอันดับที่ 1 ระดับภาค

2.2 ข้อกำหนด

- 2.2.1 ผู้เข้าแข่งขันกำลังศึกษาในหลักสูตรวิชาชีพพระยาสี
- 2.2.2 ผู้เข้าแข่งขันทีมละ 2 คน สำรอง 1 คน ครูผู้ควบคุม 1 คน
- 2.2.3 ผู้เข้าแข่งขันแต่งกายด้วยชุดนักเรียน นักศึกษา หรือตามที่คณะกรรมการจัดการแข่งขันกำหนด
- 2.2.4 ยื่นหลักฐานการสมัครตามแบบฟอร์มที่กำหนด และลงทะเบียนเข้าร่วมการแข่งขัน

3. รายละเอียดของการแข่งขัน

3.1 สมรรถนะรายวิชา

- 3.1.1 แสดงความรู้เกี่ยวกับหลักการประกอบอาหาร การเลือกซื้อ เตรียมใช้วัตถุดิบ เครื่องมือ อุปกรณ์ ในการประกอบอาหาร การจัดตกแต่ง การเก็บรักษา การคิดคำนวณต้นทุน และราคาจัดจำหน่าย
- 3.1.2 ปฏิบัติ ตกแต่ง และเก็บรักษาอาหารตามขั้นตอนกระบวนการ
- 3.1.3 คิดคำนวณต้นทุน - กำไรและกำหนดราคาจำหน่ายตามหลักการ

3.2 งานที่กำหนด

- 3.2.1 การประกอบอาหารประเภทแกงมัสมั่นไก่ พร้อมข้าวสวย และอจาต
- 3.2.2 ผู้เข้าแข่งขันต้องเตรียมตำหรับอาหาร พร้อมคิดคำนวณต้นทุนและกำหนดราคาจัดจำหน่าย ส่งคณะกรรมการ ทีมละ 7 ชุด
- 3.2.3 ผู้เข้าแข่งขันจัดส่งผลงาน จำนวน 2 ชุด ดังนี้
 - 3.2.3.1 การจัดแสดงผลงานจำนวน 1 ชุด สามารถออกแบบ และจัดตกแต่งได้ตามความเหมาะสม ในพื้นที่จัดแสดงผลงานขนาด 75 x 75 เซนติเมตร



เกณฑ์ กติกา การแข่งขันทักษะวิชาชีพ ทักษะวิชาชีพพระยาลิ้น และทักษะพื้นฐาน
ประเภทวิชาคหกรรม สาขาวิชาอาหารและโภชนาการ (งานอาหาร)
ทักษะการประกอบอาหาร
ระดับสถานศึกษา ระดับจังหวัด ระดับภาค และระดับชาติ ปีการศึกษา 2568 – 2569

3.2.3.2 นำอาหารที่ปรุงสำเร็จจัดส่งให้คณะกรรมการจำนวน 1 ชุด (สำหรับ 1 คนรับประทาน) พร้อมจัดอุปกรณ์การชิม ทีมละ 7 ชุด และนำเสนอผลงาน (ไม่ต่ำกว่า 3 นาที และไม่เกิน 5 นาที)

3.2.3.3 การแข่งขันในระดับชาติ จะต้องเพิ่มการออกแบบบรรจุภัณฑ์อาหาร สำหรับจัดจำหน่าย พร้อมจัดแสดงผลงาน และนำเสนอต่อคณะกรรมการ

3.3 กำหนดการแข่งขัน

3.3.1 เวลาในการแข่งขันทั้งหมด 3 ชั่วโมงติดต่อกัน

3.3.2 ผู้เข้าแข่งขันสามารถเตรียมส่วนผสม เครื่องปรุง ชั่ง ตวง โดยประมาณก่อนการแข่งขันได้

3.3.3 ผู้เข้าแข่งขันสามารถล้างวัตถุดิบและจัดเตรียมอุปกรณ์มาก่อนล่วงหน้าได้

3.3.4 ทุกขั้นตอนของการประกอบอาหารต้องลงมือทำในระหว่างการแข่งขันเท่านั้น

3.3.5 การปอก หั่น สับ ซอย ของขั้นตอนการประกอบอาหารต้องทำในระหว่างการแข่งขันเท่านั้น

3.3.6 สามารถใช้วัตถุดิบ และเครื่องประกอบอื่น ๆ ได้ตามความเหมาะสม

3.3.7 ผู้เข้าแข่งขันสามารถเตรียมงานแกะสลัก งานใบตองสำหรับจัดแสดงผลงานล่วงหน้าได้ แต่งานแกะสลัก งานใบตองสำหรับใช้ตกแต่งจานอาหารต้องทำภายในเวลาแข่งขันเท่านั้น

3.3.8 สิ่งที่เกี่ยวข้องการจัดการแข่งขันต้องจัดเตรียมให้

3.3.8.1 โต๊ะปฏิบัติงาน จำนวน 2 ตัว พร้อมผ้าคลุมโต๊ะ

3.3.8.2 โต๊ะจัดแสดงผลงาน ขนาด 75 x 75 เซนติเมตร จำนวน 1 ตัว พร้อมผ้าคลุมโต๊ะ

3.3.8.3 ถังขยะ 1 ใบ ถูงด้า 1 ถูง

3.3.8.4 ชิงค์ล้างจาน

3.3.8.5 ปลั๊กไฟ 2 หัว

3.3.9 ระเบียบและรายละเอียดในการจัดการแข่งขัน ให้คณะกรรมการจัดการแข่งขันแต่ละระดับที่รับผิดชอบ เป็นผู้กำหนดและแจ้งให้สถานศึกษาที่เข้าร่วมการแข่งขันทราบก่อนการแข่งขัน ไม่น้อยกว่า 15 วัน

3.3.10 ผู้เข้าแข่งขันจะต้องปฏิบัติตามเกณฑ์ กติกา และรายละเอียดการจัดการแข่งขัน

3.4 สิ่งสำหรับผู้เข้าแข่งขันต้องเตรียม

3.4.1 อุปกรณ์ เครื่องมือทั้งหมด และปลั๊กพวง

3.4.2 หัวเตาที่ใช้ในการแข่งขันจำนวนไม่เกิน 3 หัวเตา และผู้เข้าแข่งขันเตรียมแก๊สหุงต้มมาเอง

3.4.3 อุปกรณ์เครื่องใช้ไฟฟ้าที่ใช้ในการปฏิบัติงานทุกประเภทรวมกันไม่เกิน 3 ชิ้น

3.4.4 วัตถุดิบที่ใช้ในการแข่งขันทั้งหมดผู้เข้าแข่งขันต้องเตรียมมาเอง ในทุกระดับการแข่งขัน

3.4.5 เนื้อสัตว์ ไม่เกิน 1 กิโลกรัม

3.4.6 ข้าวสาร ไม่เกิน 1 กิโลกรัม

3.4.7 พริกแกงมัสมั่นทำในระหว่างการแข่งขันเท่านั้น

3.4.8 คณะกรรมการดำเนินงานจัดการแข่งขันที่รับผิดชอบเป็นผู้กำหนด และแจ้งให้สถานศึกษาที่เข้าร่วมการแข่งขันทราบก่อนการแข่งขัน ไม่น้อยกว่า 15 วัน



เกณฑ์ กติกา การแข่งขันทักษะวิชาชีพ ทักษะวิชาชีพระยะสั้น และทักษะพื้นฐาน
ประเภทวิชาคหกรรม สาขาวิชาอาหารและโภชนาการ (งานอาหาร)
ทักษะการประกอบอาหาร
ระดับสถานศึกษา ระดับจังหวัด ระดับภาค และระดับชาติ ปีการศึกษา 2568 - 2569

3.5 เกณฑ์การตัดสินหรือเกณฑ์การให้คะแนน

3.5.1 เกณฑ์การตัดสินหรือเกณฑ์การให้คะแนนในระดับจังหวัด และระดับภาค

รายการ	คะแนนเต็ม	คะแนนที่ได้	หมายเหตุ
1. การเตรียมความพร้อมและการใช้เครื่องมือ	(20)		
1.1 เตรียมอุปกรณ์ จัดวางอุปกรณ์ ครบถ้วน และเหมาะสม	5		
1.2 เตรียมวัตถุดิบ ส่วนผสม ถูกต้อง ครบถ้วน เพียงพอ	5		
1.3 ชุดปฏิบัติงานอาหารถูกต้อง ครบถ้วน สะอาด เหมาะสม	10		
2. กระบวนการปฏิบัติงาน	(20)		
2.1 การเตรียมวัตถุดิบ ส่วนผสม ขั้นตอนในการปรุง	5		
2.2 กระบวนการทำงานและทักษะการประกอบอาหาร	5		
2.3 มีสุขอนามัยและความปลอดภัยขณะปฏิบัติงาน	5		
2.4 การเก็บทำความสะอาดโต๊ะปฏิบัติงานและบริเวณโดยรอบก่อนและหลังปฏิบัติงาน และปฏิบัติงานได้เสร็จทันเวลาที่กำหนด	5		
3. ผลงานสำเร็จ	(60)		
3.1 ลักษณะที่ถูกต้องของอาหาร	10		
3.2 รสชาติ	20		
3.3 ความเหมาะสมของสัดส่วนอาหารในการจัดเสิร์ฟ (1 คนรับประทาน)	10		
3.4 การนำเสนอผลงาน (ไม่ต่ำกว่า 3 นาทีและไม่เกิน 5 นาที)	10		
3.5 การจัดแสดงผลงาน	10		
รวม	100		



เกณฑ์ กติกา การแข่งขันทักษะวิชาชีพ ทักษะวิชาชีพพระยาล้าน และทักษะพื้นฐาน
ประเภทวิชาคหกรรม สาขาวิชาอาหารและโภชนาการ (งานอาหาร)
ทักษะการประกอบอาหาร
ระดับสถานศึกษา ระดับจังหวัด ระดับภาค และระดับชาติ ปีการศึกษา 2568 - 2569

3.5.2 เกณฑ์การตัดสินหรือเกณฑ์การให้คะแนนในระดับชาติ

รายการ	คะแนนเต็ม	คะแนนที่ได้	หมายเหตุ
1. การเตรียมความพร้อมและการใช้เครื่องมือ	(20)		
1.1 เตรียมอุปกรณ์ จัดวางอุปกรณ์ ครบถ้วน และเหมาะสม	5		
1.2 เตรียมวัตถุดิบ ส่วนผสม ถูกต้อง ครบถ้วน เพียงพอ	5		
1.3 ชุดปฏิบัติงานอาหารถูกต้อง ครบถ้วน สะอาด เหมาะสม	10		
2. กระบวนการปฏิบัติงาน	(20)		
2.1 การเตรียมวัตถุดิบ ส่วนผสม ขั้นตอนในการปรุง	5		
2.2 กระบวนการทำงานและทักษะการประกอบอาหาร	5		
2.3 มีสุขอนามัยและความปลอดภัยขณะปฏิบัติงาน	5		
2.4 การเก็บทำความสะอาดโต๊ะปฏิบัติงานและบริเวณโดยรอบ ก่อนและหลังปฏิบัติงาน และปฏิบัติงานได้เสร็จทันเวลาที่ กำหนด	5		
3. ผลงานสำเร็จ	(60)		
3.1 ลักษณะที่ถูกต้องของอาหาร	10		
3.2 รสชาติ	20		
3.3 ความเหมาะสมของสัดส่วนอาหารในการจัดเสิร์ฟ (1 คนรับประทาน)	10		
3.4 การออกแบบบรรจุภัณฑ์พร้อมคำนวณต้นทุน-กำไร เพื่อการจำหน่ายและการนำเสนอผลงานเชิงธุรกิจ (ไม่ ต่ำกว่า 3 นาที และไม่เกิน 5 นาที)	10		
3.5 การจัดแสดงผลงาน	10		
รวม	100		



เกณฑ์ กติกา การแข่งขันทักษะวิชาชีพ ทักษะวิชาชีพพระยาล้าน และทักษะพื้นฐาน
ประเภทวิชาคหกรรม สาขาวิชาอาหารและโภชนาการ (งานอาหาร)
ทักษะการประกอบอาหาร
ระดับสถานศึกษา ระดับจังหวัด ระดับภาค และระดับชาติ ปีการศึกษา 2568 – 2569

3.5.3 กรณีผู้เข้าแข่งขันไม่ปฏิบัติตามเกณฑ์ กติกา และรายละเอียดการแข่งขัน คณะกรรมการตัดสิน จะไม่พิจารณาผลคะแนนและจัดลำดับ หรือพิจารณาโทษตามข้อกำหนดของเกณฑ์ กติกา

3.5.4 ผลการตัดสินต้องผ่านความเห็นชอบของกรรมการบริหารองค์การนักวิชาชีพในอนาคตแห่งประเทศไทย แต่ละระดับ

3.5.6 ให้ประกาศผลการแข่งขันโดยเปิดเผยและแสดงให้สาธารณชนทราบ

3.6 คณะกรรมการตัดสิน

3.6.1 ระดับจังหวัด ให้มีคณะกรรมการตัดสิน ไม่เกิน 7 คน โดยประธานกรรมการบริหารองค์การนักวิชาชีพในอนาคตแห่งประเทศไทย ระดับจังหวัด เป็นผู้แต่งตั้ง

3.6.2 ระดับภาค และระดับชาติ ให้มีคณะกรรมการตัดสิน ไม่เกิน 7 คน

3.6.3 กรณีมีความจำเป็นต้องเพิ่มจำนวนกรรมการตัดสิน ให้อยู่ในดุลยพินิจของคณะกรรมการบริหารองค์การนักวิชาชีพในอนาคตแห่งประเทศไทย แต่ละระดับ

3.7 คณะกรรมการดำเนินงาน

3.7.1 ระดับจังหวัด ให้มีคณะกรรมการดำเนินงาน โดยประธานกรรมการบริหารองค์การนักวิชาชีพในอนาคตแห่งประเทศไทย ระดับจังหวัด เป็นผู้แต่งตั้ง

3.7.2 ระดับภาค ให้มีคณะกรรมการดำเนินงาน โดยอยู่ในดุลยพินิจของคณะกรรมการบริหารองค์การนักวิชาชีพในอนาคตแห่งประเทศไทย ระดับภาค ประธานกรรมการบริหารองค์การนักวิชาชีพในอนาคตแห่งประเทศไทย ระดับภาค เป็นผู้แต่งตั้ง

3.7.3 ระดับชาติ ให้มีคณะกรรมการดำเนินงาน ไม่เกิน 15 คน โดยมีผู้แทนของแต่ละภาค ๆ ละ 1 คน และภาคที่เป็นเจ้าภาพเสนอรายชื่อคณะกรรมการในภาค จำนวน 11 คน เลขานุการคณะกรรมการอาชีวศึกษา หรือรองเลขานุการคณะกรรมการอาชีวศึกษาที่ได้รับมอบหมายเป็นผู้แต่งตั้ง

3.7.4 กรณีมีความจำเป็นต้องเพิ่มจำนวนคณะกรรมการดำเนินงาน เกิน 15 คน ให้อยู่ในดุลยพินิจของคณะกรรมการบริหารองค์การนักวิชาชีพในอนาคตแห่งประเทศไทย แต่ละระดับ

4. การพิจารณาเหรียญรางวัลตามเกณฑ์มาตรฐาน

4.1 คะแนน 80 ขึ้นไป ระดับเหรียญทอง

4.2 คะแนน 70 - 79 ระดับเหรียญเงิน

4.3 คะแนน 60 - 69 ระดับเหรียญทองแดง



เกณฑ์ กติกา การแข่งขันทักษะวิชาชีพ ทักษะวิชาชีพพระยະลັນ และทักษะพื้นฐาน
ประเภทวิชาคหกรรม สาขาวิชาอาหารและโภชนาการ (งานอาหาร)
ทักษะการประกอบอาหาร
ระดับสถานศึกษา ระดับจังหวัด ระดับภาค และระดับชาติ ปีการศึกษา 2568 – 2569

5. การจัดอันดับรางวัล

- 5.1 ชนะเลิศ ได้คะแนนสูงสุด
5.2 รองชนะเลิศอันดับ 1 ได้คะแนนรองจากรางวัลชนะเลิศ
5.3 รองชนะเลิศอันดับ 2 ได้คะแนนรองจากรางวัลรองชนะเลิศอันดับ 1
5.4 รองชนะเลิศอันดับ 3 ได้คะแนนรองจากรางวัลรองชนะเลิศอันดับ 2
5.5 รองชนะเลิศอันดับ 4 ได้คะแนนรองจากรางวัลรองชนะเลิศอันดับ 3
5.6 ชมเชย ได้คะแนนรองจากรางวัลรองชนะเลิศอันดับ 4 และมีคะแนนอยู่ในระดับเหรียญทองแดงขึ้นไป

หมายเหตุ รางวัลลำดับที่ 5.1 – 5.5 ต้องไม่ครองตำแหน่งร่วมกัน

6. รางวัลที่ได้รับ

- 6.1 ชนะเลิศ ได้รับโล่พร้อมเกียรติบัตร (ระดับภาคและระดับชาติ)
6.2 รองชนะเลิศอันดับ 1 ได้รับเกียรติบัตร
6.3 รองชนะเลิศอันดับ 2 ได้รับเกียรติบัตร
6.4 รองชนะเลิศอันดับ 3 ได้รับเกียรติบัตร
6.5 รองชนะเลิศอันดับ 4 ได้รับเกียรติบัตร
6.6 ชมเชย ได้รับเกียรติบัตร

หมายเหตุ

- 1) โล่รางวัลมอบให้สถานศึกษา เกียรติบัตรมอบให้สถานศึกษา ผู้เข้าแข่งขัน และครูผู้ควบคุม
- 2) ผลการตัดสินของคณะกรรมการถือว่าเป็นที่สิ้นสุด



เกณฑ์ กติกา การแข่งขันทักษะวิชาชีพ ทักษะวิชาชีพพระยະສິນ และทักษะพื้นฐาน
ประเภทวิชาคหกรรม สาขาวิชาอาหารและโภชนาการ (งานอาหาร)
ทักษะการประกอบอาหาร
ระดับสถานศึกษา ระดับจังหวัด ระดับภาค และระดับชาติ ปีการศึกษา 2570 - 2571

1. วัตถุประสงค์ของการแข่งขัน

- 1.1 เพื่อส่งเสริมทักษะการประกอบอาหาร ให้แก่ผู้เรียนหลักสูตรวิชาชีพพระยະສິນ
- 1.2 เพื่อให้ผู้เรียนได้ใช้ความรู้ความสามารถที่ได้ศึกษามาประยุกต์ใช้ให้เกิดประโยชน์ในการปฏิบัติงานจริง
- 1.3 เพื่อให้ผู้เรียนได้รับประสบการณ์นอกเหนือจากการศึกษาในห้องเรียน
- 1.4 เพื่อประชาสัมพันธ์และเผยแพร่ผลงานของสถานศึกษาในสังกัดสำนักงานคณะกรรมการการอาชีวศึกษา
- 1.5 เพื่อยกระดับทักษะฝีมือของผู้เรียนอาชีวศึกษาสู่มาตรฐานวิชาชีพ ก้าวสู่ระดับสากล

2. คุณสมบัติและข้อกำหนดของผู้เข้าแข่งขัน

2.1 คุณสมบัติ

- 2.1.1 เป็นผู้เรียนหลักสูตรวิชาชีพพระยະສິນ ของสถานศึกษาสังกัดสำนักงานคณะกรรมการการอาชีวศึกษา และได้ลงทะเบียนเรียนตามรุ่นที่อยู่ในระยะเวลาการแข่งขันและต้องผ่านการฝึกอบรมกลุ่มสาขาวิชาเสริมสวยไม่น้อยกว่า 150 ชั่วโมง ยกเว้น ผู้เรียนระบบทวิศึกษา และผู้เรียนโครงการพิเศษ
- 2.1.2 ระดับจังหวัด ต้องผ่านการแข่งขัน และได้รับรางวัลชนะเลิศ ระดับสถานศึกษา
- 2.1.3 ระดับภาค ต้องผ่านการแข่งขัน และได้รับรางวัลชนะเลิศ ระดับจังหวัด
- 2.1.4 ระดับชาติ ต้องผ่านการแข่งขัน และได้รับรางวัลชนะเลิศ รางวัลรองชนะเลิศอันดับที่ 1 ระดับภาค

2.2 ข้อกำหนด

- 2.2.1 ผู้เข้าแข่งขันกำลังศึกษาในหลักสูตรวิชาชีพพระยະສິນ
- 2.2.2 ผู้เข้าแข่งขันทีมละ 2 คน สำรอง 1 คน ครูผู้ควบคุม 1 คน
- 2.2.3 ผู้เข้าแข่งขันแต่งกายด้วยชุดนักเรียน นักศึกษา หรือตามที่คณะกรรมการจัดการแข่งขันกำหนด
- 2.2.4 ยื่นหลักฐานการสมัครตามแบบฟอร์มที่กำหนด และลงทะเบียนเข้าร่วมการแข่งขัน

3. รายละเอียดของการแข่งขัน

3.1 สมรรถนะรายวิชา

- 3.1.1 แสดงความรู้เกี่ยวกับหลักการประกอบอาหาร การเลือกซื้อ เตรียมใช้วัตถุดิบ เครื่องมือ อุปกรณ์ ในการประกอบอาหาร การจัดตกแต่ง การเก็บรักษา การคิดคำนวณต้นทุน และราคาจัดจำหน่าย
- 3.1.2 ปฏิบัติ ตกแต่ง และเก็บรักษาอาหารตามขั้นตอนกระบวนการ
- 3.1.3 คิดคำนวณต้นทุน – กำไรและกำหนดราคาจำหน่ายตามหลักการ

3.2 งานที่กำหนด

- 3.2.1 การประกอบอาหารประเภทข้าวแช่ เครื่องเคียงต่าง ๆ (ลูกกะปิ, ไข่โป้วผัดหวาน, หอมแดงสอดไส้, พริกหยวกสอดไส้ และหมูฝอย กรณีผู้เข้าแข่งขันนับถือศาสนาอิสลามให้ทำไก่ฝอย)
- 3.2.2 ผู้เข้าแข่งขันต้องเตรียมตำหรับอาหาร พร้อมคิดคำนวณต้นทุนและกำหนดราคาจัดจำหน่าย ส่งคณะกรรมการ ทีมละ 7 ชุด
- 3.2.3 ผู้เข้าแข่งขันจัดส่งผลงาน จำนวน 2 ชุด ดังนี้
 - 3.2.3.1 การจัดแสดงผลงานจำนวน 1 ชุด สามารถออกแบบ และจัดตกแต่งได้ตามความเหมาะสม ในพื้นที่จัดแสดงผลงานขนาด 75 x 75 เซนติเมตร



เกณฑ์ กติกา การแข่งขันทักษะวิชาชีพ ทักษะวิชาชีพระยะสั้น และทักษะพื้นฐาน
ประเภทวิชาคหกรรม สาขาวิชาอาหารและโภชนาการ (งานอาหาร)
ทักษะการประกอบอาหาร
ระดับสถานศึกษา ระดับจังหวัด ระดับภาค และระดับชาติ ปีการศึกษา 2570 – 2571

- 3.2.3.2 นำอาหารที่ปรุงสำเร็จจัดส่งให้คณะกรรมการจำนวน 1 ชุด (สำหรับ 1 คนรับประทาน)
พร้อมจัดอุปกรณ์การชิมทีละ 7 ชุด นำเสนอผลงาน ไม่ต่ำกว่า 3 นาที และไม่เกิน 5 นาที
- 3.2.3.3 การแข่งขันในระดับชาติ จะต้องเพิ่มการออกแบบบรรจุภัณฑ์อาหาร สำหรับจัดจำหน่าย
พร้อมจัดแสดงผลงาน และนำเสนอต่อคณะกรรมการ

3.3 กำหนดการแข่งขัน

- 3.3.1 เวลาในการแข่งขันทั้งหมด 3 ชั่วโมงติดต่อกัน
- 3.3.2 ผู้เข้าแข่งขันสามารถเตรียมส่วนผสม เครื่องปรุง ชั่ง ตวง โดยประมาณก่อนการแข่งขันได้
- 3.3.3 ผู้เข้าแข่งขันสามารถล้างวัตถุดิบและจัดเตรียมอุปกรณ์มาก่อนล่วงหน้าได้
- 3.3.4 ทุกขั้นตอนของการประกอบอาหารต้องลงมือทำในระหว่างการแข่งขันเท่านั้น
- 3.3.5 การปอก หั่น สับ ซอย ของขั้นตอนการประกอบอาหารต้องทำในระหว่างการแข่งขันเท่านั้น
- 3.3.6 สามารถใช้วัตถุดิบ และเครื่องประกอบอื่น ๆ ได้ตามความเหมาะสม
- 3.3.7 ผู้เข้าแข่งขันสามารถเตรียมงานแกะสลัก งานใบตองสำหรับจัดแสดงผลงานล่วงหน้าได้ แต่งาน
แกะสลัก งานใบตองสำหรับใช้ตกแต่งงานอาหารต้องทำภายในเวลาแข่งขันเท่านั้น
- 3.3.8 สิ่งที่เกี่ยวข้องการจัดการแข่งขันต้องจัดเตรียมให้
- 3.3.8.1 โต๊ะปฏิบัติงาน จำนวน 2 ตัว พร้อมผ้าคลุมโต๊ะ
- 3.3.8.2 โต๊ะจัดแสดงผลงาน ขนาด 75 x 75 เซนติเมตร จำนวน 1 ตัว พร้อมผ้าคลุมโต๊ะ
- 3.3.8.3 ถังขยะ 1 ใบ ถูดำ 1 ถู
- 3.3.8.4 ชิงค์ล้างจาน
- 3.3.8.5 ปลั๊กไฟ 2 หัว
- 3.3.9 ระเบียบและรายละเอียดในการจัดการแข่งขัน ให้คณะกรรมการจัดการแข่งขันแต่ละระดับ
ที่รับผิดชอบ เป็นผู้กำหนดและแจ้งให้สถานศึกษาที่เข้าร่วมการแข่งขันทราบก่อนการแข่งขัน
ไม่น้อยกว่า 15 วัน
- 3.3.10 ผู้เข้าแข่งขันจะต้องปฏิบัติตามเกณฑ์ กติกา และรายละเอียดการจัดการแข่งขัน

3.4 สิ่งที่ต้องเตรียม

- 3.4.1 อุปกรณ์ เครื่องมือทั้งหมด และปลั๊กพ่วง
- 3.4.2 หัวเตาที่ใช้ในการแข่งขันจำนวนไม่เกิน 3 หัวเตา และผู้เข้าแข่งขันเตรียมแก๊สหุงต้มมาเอง
- 3.4.3 อุปกรณ์เครื่องใช้ไฟฟ้าที่ใช้ในการปฏิบัติงานทุกประเภทรวมกันไม่เกิน 3 ชิ้น
- 3.4.4 วัตถุดิบที่ใช้ในการแข่งขันทั้งหมดผู้เข้าแข่งขันต้องเตรียมมาเอง ในทุกระดับการแข่งขัน
- 3.4.5 ข้าวสารชนิดใดก็ได้ตามความต้องการ ไม่เกิน 1 กิโลกรัม
- 3.4.6 เนื้อสัตว์ ไม่เกิน 1 กิโลกรัม
- 3.4.7 ผักเครื่องเคียงเตรียมในชั่วโมง
- 3.4.8 น้ำลอยดอกมะลิสามารถเตรียมมาได้
- 3.4.9 คณะกรรมการดำเนินงานจัดการแข่งขันที่รับผิดชอบเป็นผู้กำหนด และแจ้งให้สถานศึกษาที่เข้าร่วม
การแข่งขันทราบก่อนการแข่งขันไม่น้อยกว่า 15 วัน



เกณฑ์ กติกา การแข่งขันทักษะวิชาชีพ ทักษะวิชาชีพระยะสั้น และทักษะพื้นฐาน
ประเภทวิชาคหกรรม สาขาวิชาอาหารและโภชนาการ (งานอาหาร)
ทักษะการประกอบอาหาร
ระดับสถานศึกษา ระดับจังหวัด ระดับภาค และระดับชาติ ปีการศึกษา 2570 – 2571

3.5 เกณฑ์การตัดสินหรือเกณฑ์การให้คะแนน

3.5.1 เกณฑ์การตัดสินหรือเกณฑ์การให้คะแนนในระดับจังหวัด และระดับภาค

รายการ	คะแนนเต็ม	คะแนนที่ได้	หมายเหตุ
1. การเตรียมความพร้อมและการใช้เครื่องมือ	(20)		
1.1 เตรียมอุปกรณ์ จัดวางอุปกรณ์ ครบถ้วน และเหมาะสม	5		
1.2 เตรียมวัตถุดิบ ส่วนผสม ถูกต้อง ครบถ้วน เพียงพอ	5		
1.3 ชุดปฏิบัติงานอาหารถูกต้อง ครบถ้วน สะอาด เหมาะสม	10		
2. กระบวนการปฏิบัติงาน	(20)		
2.1 การเตรียมวัตถุดิบ ส่วนผสม ขั้นตอนในการปรุง	5		
2.2 กระบวนการทำงานและทักษะการประกอบอาหาร	5		
2.3 มีสุขอนามัยและความปลอดภัยขณะปฏิบัติงาน	5		
2.4 การเก็บทำความสะอาดโต๊ะปฏิบัติงานและบริเวณโดยรอบก่อนและหลังปฏิบัติงาน และปฏิบัติงานได้เสร็จทันเวลาที่กำหนด	5		
3. ผลงานสำเร็จ	(60)		
3.1 ลักษณะที่ถูกต้องของอาหาร	10		
3.2 รสชาติ	20		
3.3 ความเหมาะสมของสัดส่วนอาหารในการจัดเสิร์ฟ (1 คนรับประทาน)	10		
3.4 การนำเสนอผลงาน (ไม่ต่ำกว่า 3 นาทีและไม่เกิน 5 นาที)	10		
3.5 การจัดแสดงผลงาน	10		
รวม	100		



เกณฑ์ กติกา การแข่งขันทักษะวิชาชีพ ทักษะวิชาชีพระยะสั้น และทักษะพื้นฐาน
ประเภทวิชาคหกรรม สาขาวิชาอาหารและโภชนาการ (งานอาหาร)
ทักษะการประกอบอาหาร
ระดับสถานศึกษา ระดับจังหวัด ระดับภาค และระดับชาติ ปีการศึกษา 2570 – 2571

3.5.2 เกณฑ์การตัดสินหรือเกณฑ์การให้คะแนนในระดับชาติ

รายการ	คะแนนเต็ม	คะแนนที่ได้	หมายเหตุ
1. การเตรียมความพร้อมและการใช้เครื่องมือ	(20)		
1.1 เตรียมอุปกรณ์ จัดวางอุปกรณ์ ครบถ้วน และเหมาะสม	5		
1.2 เตรียมวัตถุดิบ ส่วนผสม ถูกต้อง ครบถ้วน เพียงพอ	5		
1.3 ชุบปฏิบัติงานอาหารถูกต้อง ครบถ้วน สะอาด เหมาะสม	10		
2. กระบวนการปฏิบัติงาน	(20)		
2.1 การเตรียมวัตถุดิบ ส่วนผสม ขั้นตอนในการปรุง	5		
2.2 กระบวนการทำงานและทักษะการประกอบอาหาร	5		
2.3 มีสุขอนามัยและความปลอดภัยขณะปฏิบัติงาน	5		
2.4 การเก็บทำความสะอาดโต๊ะปฏิบัติงานและบริเวณโดยรอบ ก่อนและหลังปฏิบัติงาน และปฏิบัติงานได้เสร็จทันเวลาที่ กำหนด	5		
3. ผลงานสำเร็จ	(60)		
3.1 ลักษณะที่ถูกต้องของอาหาร	10		
3.2 รสชาติ	20		
3.3 ความเหมาะสมของสัดส่วนอาหารในการจัดเสิร์ฟ (1 คนรับประทาน)	10		
3.4 การออกแบบบรรจุภัณฑ์พร้อมคำนวณต้นทุน-กำไร เพื่อการจัดจำหน่ายและการนำเสนอผลงานเชิงธุรกิจ (ไม่ ต่ำกว่า 3 นาที และไม่เกิน 5 นาที)	10		
3.5 การจัดแสดงผลงาน	10		
รวม	100		



เกณฑ์ กติกา การแข่งขันทักษะวิชาชีพ ทักษะวิชาชีพระยะสั้น และทักษะพื้นฐาน
ประเภทวิชาคหกรรม สาขาวิชาอาหารและโภชนาการ (งานอาหาร)
ทักษะการประกอบอาหาร
ระดับสถานศึกษา ระดับจังหวัด ระดับภาค และระดับชาติ ปีการศึกษา 2570 – 2571

3.5.3 กรณีผู้เข้าแข่งขันไม่ปฏิบัติตามเกณฑ์ กติกา และรายละเอียดการแข่งขัน คณะกรรมการตัดสิน
จะไม่พิจารณาผลคะแนนและจัดลำดับ หรือพิจารณาโทษตามข้อกำหนดของเกณฑ์ กติกา

3.5.4 ผลการตัดสินต้องผ่านความเห็นชอบของกรรมการบริหารองค์การนักวิชาชีพในอนาคตแห่งประเทศไทย
แต่ละระดับ

3.5.6 ให้ประกาศผลการแข่งขันโดยเปิดเผยและแสดงให้สาธารณชนทราบ

3.6 คณะกรรมการตัดสิน

3.6.1 ระดับจังหวัด ให้มีคณะกรรมการตัดสิน ไม่เกิน 7 คน โดยประธานกรรมการบริหารองค์การ
นักวิชาชีพในอนาคตแห่งประเทศไทย ระดับจังหวัด เป็นผู้แต่งตั้ง

3.6.2 ระดับภาค และระดับชาติ ให้มีคณะกรรมการตัดสิน ไม่เกิน 7 คน

3.6.3 กรณีมีความจำเป็นต้องเพิ่มจำนวนกรรมการตัดสิน ให้อยู่ในดุลยพินิจของคณะกรรมการบริหาร
องค์การนักวิชาชีพในอนาคตแห่งประเทศไทย แต่ละระดับ

3.7 คณะกรรมการดำเนินงาน

3.7.1 ระดับจังหวัด ให้มีคณะกรรมการดำเนินงาน โดยประธานกรรมการบริหารองค์การนักวิชาชีพ
ในอนาคตแห่งประเทศไทย ระดับจังหวัด เป็นผู้แต่งตั้ง

3.7.2 ระดับภาค ให้มีคณะกรรมการดำเนินงาน โดยอยู่ในดุลยพินิจของคณะกรรมการบริหารองค์การ
นักวิชาชีพในอนาคตแห่งประเทศไทย ระดับภาค ประธานกรรมการบริหารองค์การนักวิชาชีพ
ในอนาคตแห่งประเทศไทย ระดับภาค เป็นผู้แต่งตั้ง

3.7.3 ระดับชาติ ให้มีคณะกรรมการดำเนินงาน ไม่เกิน 15 คน โดยมีผู้แทนของแต่ละภาค ๆ ละ 1 คน
และภาคที่เป็นเจ้าภาพเสนอรายชื่อคณะกรรมการในภาค จำนวน 11 คน เลขานุการคณะกรรมการ
การอาชีวศึกษา หรือรองเลขาธิการคณะกรรมการการอาชีวศึกษาที่ได้รับมอบหมายเป็นผู้แต่งตั้ง

3.7.4 กรณีมีความจำเป็นต้องเพิ่มจำนวนคณะกรรมการดำเนินงาน เกิน 15 คน ให้อยู่ในดุลยพินิจ
ของคณะกรรมการบริหารองค์การนักวิชาชีพในอนาคตแห่งประเทศไทย แต่ละระดับ

4. การพิจารณาเหรียญรางวัลตามเกณฑ์มาตรฐาน

4.1 คะแนน 80 ขึ้นไป ระดับเหรียญทอง

4.2 คะแนน 70 - 79 ระดับเหรียญเงิน

4.3 คะแนน 60 - 69 ระดับเหรียญทองแดง



เกณฑ์ กติกา การแข่งขันทักษะวิชาชีพ ทักษะวิชาชีพระยะสั้น และทักษะพื้นฐาน
ประเภทวิชาคหกรรม สาขาวิชาอาหารและโภชนาการ (งานอาหาร)
ทักษะการประกอบอาหาร
ระดับสถานศึกษา ระดับจังหวัด ระดับภาค และระดับชาติ ปีการศึกษา 2570 – 2571

5. การจัดอันดับรางวัล

- 5.1 ชนะเลิศ ได้คะแนนสูงสุด
- 5.2 รองชนะเลิศอันดับ 1 ได้คะแนนรองจากรางวัลชนะเลิศ
- 5.3 รองชนะเลิศอันดับ 2 ได้คะแนนรองจากรางวัลรองชนะเลิศอันดับ 1
- 5.4 รองชนะเลิศอันดับ 3 ได้คะแนนรองจากรางวัลรองชนะเลิศอันดับ 2
- 5.5 รองชนะเลิศอันดับ 4 ได้คะแนนรองจากรางวัลรองชนะเลิศอันดับ 3
- 5.6 ชมเชย ได้คะแนนรองจากรางวัลรองชนะเลิศอันดับ 4 และมีคะแนนอยู่ในระดับเหรียญทองแดงขึ้นไป

หมายเหตุ รางวัลลำดับที่ 5.1 – 5.5 ต้องไม่ครองตำแหน่งร่วมกัน

6. รางวัลที่ได้รับ

- 6.1 ชนะเลิศ ได้รับโล่พร้อมเกียรติบัตร (ระดับภาคและระดับชาติ)
- 6.2 รองชนะเลิศอันดับ 1 ได้รับเกียรติบัตร
- 6.3 รองชนะเลิศอันดับ 2 ได้รับเกียรติบัตร
- 6.4 รองชนะเลิศอันดับ 3 ได้รับเกียรติบัตร
- 6.5 รองชนะเลิศอันดับ 4 ได้รับเกียรติบัตร
- 6.6 ชมเชย ได้รับเกียรติบัตร

หมายเหตุ

- 1) โล่รางวัลมอบให้สถานศึกษา เกียรติบัตรมอบให้สถานศึกษา ผู้เข้าแข่งขัน และครูผู้ควบคุม
- 2) ผลการตัดสินของคณะกรรมการถือว่าเป็นที่สิ้นสุด



เกณฑ์ กติกา การแข่งขันทักษะวิชาชีพ ทักษะวิชาชีพพระยະສິ້ນ และทักษะพื้นฐาน
ประเภทวิชาคหกรรม สาขาวิชาอาหารและโภชนาการ (งานอาหาร)
ทักษะการประกอบอาหาร
ระดับสถานศึกษา ระดับจังหวัด ระดับภาค และระดับชาติ ปีการศึกษา 2572

1. วัตถุประสงค์ของการแข่งขัน

- 1.1 เพื่อส่งเสริมทักษะการประกอบอาหาร ให้แก่ผู้เรียนหลักสูตรวิชาชีพพระยະສິ້ນ
- 1.2 เพื่อให้ผู้เรียนได้ใช้ความรู้ความสามารถที่ได้ศึกษามาประยุกต์ใช้ให้เกิดประโยชน์ในการปฏิบัติงานจริง
- 1.3 เพื่อให้ผู้เรียนได้รับประสบการณ์นอกเหนือจากการศึกษาในห้องเรียน
- 1.4 เพื่อประชาสัมพันธ์และเผยแพร่ผลงานของสถานศึกษาในสังกัดสำนักงานคณะกรรมการการอาชีวศึกษา
- 1.5 เพื่อยกระดับทักษะฝีมือของผู้เรียนอาชีวศึกษาสู่มาตรฐานวิชาชีพ ก้าวสู่ระดับสากล

2. คุณสมบัติและข้อกำหนดของผู้เข้าแข่งขัน

2.1 คุณสมบัติทั่วไป

- 2.1.1 เป็นผู้เรียนหลักสูตรวิชาชีพพระยະສິ້ນ ของสถานศึกษาสังกัดสำนักงานคณะกรรมการการอาชีวศึกษา และได้ลงทะเบียนเรียนตามรุ่นที่อยู่ในระยะเวลาการแข่งขันและต้องผ่านการฝึกอบรมกลุ่มสาขาวิชาเสริมสวยไม่น้อยกว่า 150 ชั่วโมง ยกเว้น ผู้เรียนระบบทวิศึกษา และผู้เรียนโครงการพิเศษ
- 2.1.2 ระดับจังหวัด ต้องผ่านการแข่งขัน และได้รับรางวัลชนะเลิศ ระดับสถานศึกษา
- 2.1.3 ระดับภาค ต้องผ่านการแข่งขัน และได้รับรางวัลชนะเลิศ ระดับจังหวัด
- 2.1.4 ระดับชาติ ต้องผ่านการแข่งขัน และได้รับรางวัลชนะเลิศ รางวัลรองชนะเลิศอันดับที่ 1 ระดับภาค

2.2 ข้อกำหนด

- 2.2.1 ผู้เข้าแข่งขันกำลังศึกษาในหลักสูตรวิชาชีพพระยະສິ້ນ
- 2.2.2 ผู้เข้าแข่งขันทีมละ 2 คน สำรอง 1 คน ครูผู้ควบคุม 1 คน
- 2.2.3 ผู้เข้าแข่งขันแต่งกายด้วยชุดนักเรียน นักศึกษา หรือตามที่คณะกรรมการจัดการแข่งขันกำหนด
- 2.2.4 ยื่นหลักฐานการสมัครตามแบบฟอร์มที่กำหนด และลงทะเบียนเข้าร่วมการแข่งขัน

3. รายละเอียดของการแข่งขัน

3.1 สมรรถนะรายวิชา

- 3.1.1 แสดงความรู้เกี่ยวกับหลักการประกอบอาหาร การเลือกซื้อ เตรียมใช้วัตถุดิบ เครื่องมือ อุปกรณ์ในการประกอบอาหาร การจัดตกแต่ง การเก็บรักษา การคิดคำนวณต้นทุน และราคาจัดจำหน่าย
- 3.1.2 ปฏิบัติ ตกแต่ง และเก็บรักษาอาหารตามขั้นตอนกระบวนการ
- 3.1.3 คิดคำนวณต้นทุน – กำไรและกำหนดราคาจำหน่ายตามหลักการ

3.2 งานที่กำหนด

- 3.2.1 การประกอบอาหารประเภทขนมจีน น้ำพริก ผักเม็อด ประกอบด้วยผักสด, ผักลวกหรือต้ม และผักทอด
- 3.2.2 ผู้เข้าแข่งขันต้องเตรียมตำหรับอาหาร พร้อมคิดคำนวณต้นทุนและกำหนดราคาจัดจำหน่าย ส่งคณะกรรมการ ทีมละ 7 ชุด
- 3.2.3 ผู้เข้าแข่งขันจัดส่งผลงาน จำนวน 2 ชุด ดังนี้
 - 3.2.3.1 การจัดแสดงผลงานจำนวน 1 ชุด สามารถออกแบบ และจัดตกแต่งได้ตามความเหมาะสม ในพื้นที่จัดแสดงผลงานขนาด 75 x 75 เซนติเมตร



เกณฑ์ กติกา การแข่งขันทักษะวิชาชีพ ทักษะวิชาชีพระยะสั้น และทักษะพื้นฐาน
ประเภทวิชาคหกรรม สาขาวิชาอาหารและโภชนาการ (งานอาหาร)
ทักษะการประกอบอาหาร
ระดับสถานศึกษา ระดับจังหวัด ระดับภาค และระดับชาติ ปีการศึกษา 2572

- 3.2.3.2 นำอาหารที่ปรุงสำเร็จจัดส่งให้คณะกรรมการจำนวน 1 ชุด (สำหรับ 1 คนรับประทาน) พร้อมจัดอุปกรณ์การชิม ทีมละ 7 ชุด และนำเสนอผลงาน (ไม่ต่ำกว่า 3 นาที และไม่เกิน 5 นาที)
- 3.2.3.3 การแข่งขันในระดับชาติ จะต้องเพิ่มการออกแบบบรรจุภัณฑ์อาหาร สำหรับจัดจำหน่าย พร้อมจัดแสดงผลงาน และนำเสนอต่อคณะกรรมการ

3.3 กำหนดการแข่งขัน

- 3.3.1 เวลาในการแข่งขันทั้งหมด 3 ชั่วโมงติดต่อกัน
- 3.3.2 ผู้เข้าแข่งขันสามารถเตรียมส่วนผสม เครื่องปรุง ชั่ง ตวง โดยประมาณก่อนการแข่งขันได้
- 3.3.3 ผู้เข้าแข่งขันสามารถล้างวัตถุดิบและจัดเตรียมอุปกรณ์มาก่อนล่วงหน้าได้
- 3.3.4 ทุกขั้นตอนของการประกอบอาหารต้องลงมือทำในระหว่างการแข่งขันเท่านั้น
- 3.3.5 การปอก หั่น สับ ซอย ของขั้นตอนการประกอบอาหารต้องทำในระหว่างการแข่งขันเท่านั้น
- 3.3.6 สามารถใช้วัตถุดิบ และเครื่องประกอบอื่น ๆ ได้ตามความเหมาะสม
- 3.3.7 ผู้เข้าแข่งขันสามารถเตรียมงานแกะสลัก งานใบตองสำหรับจัดแสดงผลงานล่วงหน้าได้ แต่งานแกะสลัก งานใบตองสำหรับใช้ตกแต่งจานอาหารต้องทำภายในเวลาแข่งขันเท่านั้น
- 3.3.8 สิ่งที่เจ้าภาพจัดการแข่งขันต้องจัดเตรียมให้
- 3.3.8.1 โต๊ะปฏิบัติงาน จำนวน 2 ตัว พร้อมผ้าคลุมโต๊ะ
- 3.3.8.2 โต๊ะจัดแสดงผลงาน ขนาด 75 x 75 เซนติเมตร จำนวน 1 ตัว พร้อมผ้าคลุมโต๊ะ
- 3.3.8.3 ถังขยะ 1 ใบ ถูงด้า 1 ถูง
- 3.3.8.4 ชิงค์ล้างจาน
- 3.3.8.5 ปลั๊กไฟ 2 หัว
- 3.3.9 ระเบียบและรายละเอียดในการจัดการแข่งขัน ให้คณะกรรมการจัดการแข่งขันแต่ละระดับที่รับผิดชอบ เป็นผู้กำหนดและแจ้งให้สถานศึกษาที่เข้าร่วมการแข่งขันทราบก่อนการแข่งขัน ไม่น้อยกว่า 15 วัน
- 3.3.10 ผู้เข้าแข่งขันจะต้องปฏิบัติตามเกณฑ์ กติกา และรายละเอียดการจัดการแข่งขัน

3.4 สิ่งที่ผู้เข้าแข่งขันต้องเตรียม

- 3.4.1 อุปกรณ์ เครื่องมือทั้งหมด และปลั๊กพวง
- 3.4.2 หัวเตาที่ใช้ในการแข่งขันจำนวนไม่เกิน 3 หัวเตา และผู้เข้าแข่งขันเตรียมแก๊สหุงต้มมาเอง
- 3.4.3 อุปกรณ์เครื่องใช้ไฟฟ้าที่ใช้ในการปฏิบัติงานทุกประเภทรวมกันไม่เกิน 3 ชิ้น
- 3.4.4 วัตถุดิบที่ใช้ในการแข่งขันทั้งหมดผู้เข้าแข่งขันต้องเตรียมมาเอง ในทุกระดับการแข่งขัน
- 3.4.5 เนื้อสัตว์ ไม่เกิน 1 กิโลกรัม
- 3.4.6 ขนมหจิม (แป้งหมักหรือแป้งสด) ผู้เข้าแข่งขันเตรียมมาไม่เกิน 1 กิโลกรัม (ผู้เข้าแข่งขันจะต้องขึ้นรูปหรือบีบเส้นขนมหจิมเองในเวลาก่อนการแข่งขัน)
- 3.4.7 คณะกรรมการดำเนินงานจัดการแข่งขันที่รับผิดชอบเป็นผู้กำหนด และแจ้งให้สถานศึกษาที่เข้าร่วมการแข่งขันทราบก่อนการแข่งขันไม่น้อยกว่า 15 วัน



เกณฑ์ กติกา การแข่งขันทักษะวิชาชีพ ทักษะวิชาชีพพระยะสั้น และทักษะพื้นฐาน
ประเภทวิชาคหกรรม สาขาวิชาอาหารและโภชนาการ (งานอาหาร)
ทักษะการประกอบอาหาร
ระดับสถานศึกษา ระดับจังหวัด ระดับภาค และระดับชาติ ปีการศึกษา 2572

3.5 เกณฑ์การตัดสินหรือเกณฑ์การให้คะแนน

3.5.1 เกณฑ์การตัดสินหรือเกณฑ์การให้คะแนนในระดับจังหวัด และระดับภาค

รายการ	คะแนนเต็ม	คะแนนที่ได้	หมายเหตุ
1. การเตรียมความพร้อมและการใช้เครื่องมือ	(20)		
1.1 เตรียมอุปกรณ์ จัดวางอุปกรณ์ ครบถ้วน และเหมาะสม	5		
1.2 เตรียมวัตถุดิบ ส่วนผสม ถูกต้อง ครบถ้วน เพียงพอ	5		
1.3 ชุดปฏิบัติงานอาหารถูกต้อง ครบถ้วน สะอาด เหมาะสม	10		
2. กระบวนการปฏิบัติงาน	(20)		
2.1 การเตรียมวัตถุดิบ ส่วนผสม ขั้นตอนในการปรุง	5		
2.2 กระบวนการทำงานและทักษะการประกอบอาหาร	5		
2.3 มีสุขอนามัยและความปลอดภัยขณะปฏิบัติงาน	5		
2.4 การเก็บทำความสะอาดโต๊ะปฏิบัติงานและบริเวณโดยรอบก่อนและหลังปฏิบัติงาน และปฏิบัติงานได้เสร็จทันเวลาที่กำหนด	5		
3. ผลงานสำเร็จ	(60)		
3.1 ลักษณะที่ถูกต้องของอาหาร	10		
3.2 รสชาติ	20		
3.3 ความเหมาะสมของสัดส่วนอาหารในการจัดเสิร์ฟ (1 คนรับประทาน)	10		
3.4 การนำเสนอผลงาน (ไม่ต่ำกว่า 3 นาทีและไม่เกิน 5 นาที)	10		
3.5 การจัดแสดงผลงาน	10		
รวม	100		



เกณฑ์ กติกา การแข่งขันทักษะวิชาชีพ ทักษะวิชาชีพพระยาลิ้น และทักษะพื้นฐาน
ประเภทวิชาคหกรรม สาขาวิชาอาหารและโภชนาการ (งานอาหาร)
ทักษะการประกอบอาหาร
ระดับสถานศึกษา ระดับจังหวัด ระดับภาค และระดับชาติ ปีการศึกษา 2572

3.6.2 เกณฑ์การตัดสินหรือเกณฑ์การให้คะแนนในระดับชาติ

รายการ	คะแนนเต็ม	คะแนน ที่ได้	หมายเหตุ
1. การเตรียมความพร้อมและการใช้เครื่องมือ	(20)		
1.1 เตรียมอุปกรณ์ จัดวางอุปกรณ์ ครบถ้วน และเหมาะสม	5		
1.2 เตรียมวัตถุดิบ ส่วนผสม ถูกต้อง ครบถ้วน เพียงพอ	5		
1.3 ชุดปฏิบัติงานอาหารถูกต้อง ครบถ้วน สะอาด เหมาะสม	10		
2. กระบวนการปฏิบัติงาน	(20)		
2.1 การเตรียมวัตถุดิบ ส่วนผสม ขั้นตอนในการปรุง	5		
2.2 กระบวนการทำงานและทักษะการประกอบอาหาร	5		
2.3 มีสุขอนามัยและความปลอดภัยขณะปฏิบัติงาน	5		
2.4 การเก็บทำความสะอาดโต๊ะปฏิบัติงานและบริเวณโดยรอบ ก่อน และหลังปฏิบัติงาน และปฏิบัติงานได้เสร็จทันเวลาที่ กำหนด	5		
3. ผลงานสำเร็จ	(60)		
3.1 ลักษณะที่ถูกต้องของอาหาร	10		
3.2 รสชาติ	20		
3.3 ความเหมาะสมของสัดส่วนอาหารในการจัดเสิร์ฟ (1 คนรับประทาน)	10		
3.4 การออกแบบบรรจุภัณฑ์พร้อมคำนวณต้นทุน-กำไรเพื่อการจัด จำหน่ายและการนำเสนอผลงานเชิงธุรกิจ (ไม่ต่ำกว่า 3 นาที และไม่เกิน 5 นาที)	10		
3.5 การจัดแสดงผลงาน	10		
รวม	100		



เกณฑ์ กติกา การแข่งขันทักษะวิชาชีพ ทักษะวิชาชีพพระยาล้าน และทักษะพื้นฐาน
ประเภทวิชาคหกรรม สาขาวิชาอาหารและโภชนาการ (งานอาหาร)
ทักษะการประกอบอาหาร
ระดับสถานศึกษา ระดับจังหวัด ระดับภาค และระดับชาติ ปีการศึกษา 2572

- 3.5.3 กรณีผู้เข้าแข่งขันไม่ปฏิบัติตามเกณฑ์ กติกา และรายละเอียดการแข่งขัน คณะกรรมการตัดสิน จะไม่พิจารณาผลคะแนนและจัดลำดับ หรือพิจารณาโทษตามข้อกำหนดของเกณฑ์ กติกา
- 3.5.4 ผลการตัดสินต้องผ่านความเห็นชอบของกรรมการบริหารองค์การนักวิชาชีพในอนาคตแห่งประเทศไทย แต่ละระดับ
- 3.5.6 ให้ประกาศผลการแข่งขันโดยเปิดเผยและแสดงให้สาธารณชนทราบ

3.7 คณะกรรมการตัดสิน

- 3.7.1 ระดับจังหวัด ให้มีคณะกรรมการตัดสิน ไม่เกิน 7 คน โดยประธานกรรมการบริหารองค์การนักวิชาชีพในอนาคตแห่งประเทศไทย ระดับจังหวัด เป็นผู้แต่งตั้ง
- 3.7.2 ระดับภาค และระดับชาติ ให้มีคณะกรรมการตัดสิน ไม่เกิน 7 คน
- 3.7.3 กรณีมีความจำเป็นต้องเพิ่มจำนวนกรรมการตัดสิน ให้อยู่ในดุลยพินิจของคณะกรรมการบริหารองค์การนักวิชาชีพในอนาคตแห่งประเทศไทย แต่ละระดับ

3.8 คณะกรรมการดำเนินงาน

- 3.7.1 ระดับจังหวัด ให้มีคณะกรรมการดำเนินงาน โดยประธานกรรมการบริหารองค์การนักวิชาชีพในอนาคตแห่งประเทศไทย ระดับจังหวัด เป็นผู้แต่งตั้ง
- 3.7.2 ระดับภาค ให้มีคณะกรรมการดำเนินงาน โดยอยู่ในดุลยพินิจของคณะกรรมการบริหารองค์การนักวิชาชีพในอนาคตแห่งประเทศไทย ระดับภาค ประธานกรรมการบริหารองค์การนักวิชาชีพในอนาคตแห่งประเทศไทย ระดับภาค เป็นผู้แต่งตั้ง
- 3.7.3 ระดับชาติ ให้มีคณะกรรมการดำเนินงาน ไม่เกิน 15 คน โดยมีผู้แทนของแต่ละภาค ๆ ละ 1 คน และภาคที่เป็นเจ้าภาพเสนอรายชื่อคณะกรรมการในภาค จำนวน 11 คน เลขธิการคณะกรรมการอาชีวศึกษา หรือรองเลขธิการคณะกรรมการอาชีวศึกษาที่ได้รับมอบหมายเป็นผู้แต่งตั้ง
- 3.7.4 กรณีมีความจำเป็นต้องเพิ่มจำนวนคณะกรรมการดำเนินงาน เกิน 15 คน ให้อยู่ในดุลยพินิจของคณะกรรมการบริหารองค์การนักวิชาชีพในอนาคตแห่งประเทศไทย แต่ละระดับ

4. การพิจารณาเหรียญรางวัลตามเกณฑ์มาตรฐาน

- 4.1 คะแนน 80 ขึ้นไป ระดับเหรียญทอง
- 4.2 คะแนน 70 - 79 ระดับเหรียญเงิน
- 4.3 คะแนน 60 - 69 ระดับเหรียญทองแดง



เกณฑ์ กติกา การแข่งขันทักษะวิชาชีพ ทักษะวิชาชีพพระยาล้าน และทักษะพื้นฐาน
ประเภทวิชาคหกรรม สาขาวิชาอาหารและโภชนาการ (งานอาหาร)
ทักษะการประกอบอาหาร
ระดับสถานศึกษา ระดับจังหวัด ระดับภาค และระดับชาติ ปีการศึกษา 2572

5. การจัดอันดับรางวัล

- 5.1 ชนะเลิศ ได้คะแนนสูงสุด
- 5.2 รองชนะเลิศอันดับ 1 ได้คะแนนรองจากรางวัลชนะเลิศ
- 5.3 รองชนะเลิศอันดับ 2 ได้คะแนนรองจากรางวัลรองชนะเลิศอันดับ 1
- 5.4 รองชนะเลิศอันดับ 3 ได้คะแนนรองจากรางวัลรองชนะเลิศอันดับ 2
- 5.5 รองชนะเลิศอันดับ 4 ได้คะแนนรองจากรางวัลรองชนะเลิศอันดับ 3
- 5.6 ชมเชย ได้คะแนนรองจากรางวัลรองชนะเลิศอันดับ 4 และมีคะแนนอยู่ในระดับเหรียญทองแดงขึ้นไป

หมายเหตุ รางวัลลำดับที่ 5.1 – 5.5 ต้องไม่ครองตำแหน่งร่วมกัน

6. รางวัลที่ได้รับ

- 6.1 ชนะเลิศ ได้รับโล่พร้อมเกียรติบัตร (ระดับภาคและระดับชาติ)
- 6.2 รองชนะเลิศอันดับ 1 ได้รับเกียรติบัตร
- 6.3 รองชนะเลิศอันดับ 2 ได้รับเกียรติบัตร
- 6.4 รองชนะเลิศอันดับ 3 ได้รับเกียรติบัตร
- 6.5 รองชนะเลิศอันดับ 4 ได้รับเกียรติบัตร
- 6.6 ชมเชย ได้รับเกียรติบัตร

หมายเหตุ

- 1) โล่รางวัลมอบให้สถานศึกษา เกียรติบัตรมอบให้สถานศึกษา ผู้เข้าแข่งขัน และครูผู้ควบคุม
- 2) ผลการตัดสินของคณะกรรมการถือว่าเป็นที่สิ้นสุด

รายการที่ 67



เกณฑ์ กติกา การแข่งขันทักษะวิชาชีพ ทักษะวิชาชีพระยะสั้น และทักษะพื้นฐาน
ประเภทวิชาทักษะพื้นฐาน กลุ่มสมรรถนะภาษาและการสื่อสาร
ทักษะการสื่อสารภาษาไทยเพื่อการนำเสนอข้อมูล
ระดับประกาศนียบัตรวิชาชีพ (ปวช.) หรือ ระดับประกาศนียบัตรวิชาชีพชั้นสูง (ปวส.)
ระดับสถานศึกษา ระดับจังหวัด ระดับภาค และระดับชาติ ปีการศึกษา 2568 - 2572

1. วัตถุประสงค์ของการแข่งขัน

- 1.1 เพื่อเป็นการส่งเสริมทักษะการสื่อสารให้ผู้เรียน ใช้ภาษาไทยเพื่อการวางแผน ออกแบบวิธีการนำเสนอในงานอาชีพในรูปแบบที่หลากหลาย
- 1.2 เพื่อให้ผู้เรียน วิเคราะห์ สังเคราะห์ ประเมินค่าสาร และใช้ภาษาไทยเป็นเครื่องมือสื่อสารในงานอาชีพได้ตรงตามวัตถุประสงค์
- 1.3 เพื่อให้ผู้เรียนได้ใช้ความรู้ ความสามารถที่ได้จากการศึกษามาใช้ให้เกิดประโยชน์ในการปฏิบัติจริง
- 1.4 เพื่อให้ผู้เรียนได้รับประสบการณ์นอกเหนือจากการศึกษาในห้องเรียน
- 1.5 เพื่อยกระดับทักษะฝีมือของผู้เรียนอาชีวศึกษาสู่มาตรฐานวิชาชีพ

2. คุณสมบัติและข้อกำหนดของผู้เข้าแข่งขัน

2.1 คุณสมบัติ

- 2.1.1 เป็นสมาชิกประเภทสามัญขององค์การนักวิชาชีพในอนาคตแห่งประเทศไทย ระดับสถานศึกษา
- 2.1.2 เป็นผู้เรียนในระบบ หรือระบบทวิภาคี (ไม่เป็นพนักงานประจำบริษัท) ของสถานศึกษาสังกัดสำนักงานคณะกรรมการการอาชีวศึกษาและได้ลงทะเบียนเรียนในหลักสูตรประกาศนียบัตรวิชาชีพ (ปวช.) หรือหลักสูตรประกาศนียบัตรวิชาชีพชั้นสูง (ปวส.) ยกเว้น ผู้เรียนระบบทวิศึกษาและผู้เรียนโครงการพิเศษ
- 2.1.3 ระดับจังหวัด ต้องผ่านการแข่งขัน และได้รับรางวัลชนะเลิศ ระดับสถานศึกษา
- 2.1.4 ระดับภาค ต้องผ่านการแข่งขัน และได้รับรางวัลชนะเลิศ ระดับจังหวัด
- 2.1.5 ระดับชาติ ต้องผ่านการแข่งขัน และได้รับรางวัลชนะเลิศ รองชนะเลิศอันดับ 1 ระดับภาค

2.2 ข้อกำหนด

- 2.2.1 ผู้เข้าแข่งขันกำลังศึกษาอยู่ในระดับประกาศนียบัตรวิชาชีพ (ปวช.) หรือ ระดับประกาศนียบัตรวิชาชีพชั้นสูง (ปวส.)
- 2.2.2 ผู้เข้าแข่งขัน 1 คน ครูผู้ควบคุม 1 คน
- 2.2.3 ผู้เข้าแข่งขันแต่งกายด้วยชุดนักเรียน นักศึกษา หรือตามที่คณะกรรมการจัดการแข่งขันกำหนด
- 2.2.4 ยื่นหลักฐานการสมัครตามแบบฟอร์มที่กำหนด และลงทะเบียนเข้าร่วมการแข่งขัน

3. รายละเอียดของการแข่งขัน

3.1 สมรรถนะรายวิชา

- 3.1.1 แสดงความรู้เกี่ยวกับการใช้ทักษะภาษาไทยเพื่อการนำเสนอข้อมูล



เกณฑ์ กติกา การแข่งขันทักษะวิชาชีพ ทักษะวิชาชีพระยะสั้น และทักษะพื้นฐาน
ประเภทวิชาทักษะพื้นฐาน กลุ่มสมรรถนะภาษาและการสื่อสาร
ทักษะการสื่อสารภาษาไทยเพื่อการนำเสนอข้อมูล
ระดับประกาศนียบัตรวิชาชีพ (ปวช.) หรือ ระดับประกาศนียบัตรวิชาชีพชั้นสูง (ปวส.)
ระดับสถานศึกษา ระดับจังหวัด ระดับภาค และระดับชาติ ปีการศึกษา 2568 - 2572

3.1.2 สืบค้นข้อมูล และวางแผนเพื่อใช้ในการเขียนและการพูดภาษาไทย

3.2 งานที่กำหนด

3.2.1 ระดับสถานศึกษา และระดับจังหวัด

3.2.1.1 ผู้เข้าแข่งขันพุดนำเสนอข้อมูล ประกอบสื่อการนำเสนอที่จัดทำด้วยแอปพลิเคชัน Canva (ไม่จำกัดรูปแบบและจำนวนหน้าและสามารถใช้สื่ออื่น ๆ ประกอบการนำเสนอได้ โดยให้ผู้เข้าแข่งขันส่งไฟล์สื่อประกอบการนำเสนอ Canva ในรูปแบบไฟล์ pdf. และลิงก์ Canva ให้กับสถานศึกษาที่เป็นผู้รับผิดชอบในการดำเนินการจัดแข่งขันก่อนวันแข่งขัน ตามวัน เวลา และสถานที่ที่ผู้รับผิดชอบกำหนด) ตามหัวข้อที่กำหนด ดังนี้

- 1) ปีการศึกษา 2568 หัวข้อ “ทักษะวิชาชีพสู่การพัฒนาชาติ”
- 2) ปีการศึกษา 2569 หัวข้อ “อาชีวศึกษาไทยในเวทีโลก”
- 3) ปีการศึกษา 2570 หัวข้อ “อาชีวศึกษายุคใหม่ ก้าวไกลด้วยเทคโนโลยีปัญญาประดิษฐ์”
- 4) ปีการศึกษา 2571 หัวข้อ “เรียนรู้ได้ทุกที่ ทุกเวลา อาชีวศึกษาไทยไร้ขีดจำกัด”
- 5) ปีการศึกษา 2572 หัวข้อ “อาชีวศึกษาคือความท้าทายของสังคม”

3.2.1.2 เวลาที่ใช้ในการพุดนำเสนอข้อมูลคนละ 8-10 นาที

3.2.2 ระดับภาค และระดับชาติ

3.2.2.1 จัดการแข่งขัน 2 รอบ ดังนี้

วันที่ 1 (รอบแรก) ผู้เข้าแข่งขันสืบค้นและรวบรวมข้อมูลเพื่อจัดทำสื่อประกอบการพุดนำเสนอภายใต้หัวข้อที่คณะกรรมการกำหนด ซึ่งสืบค้นจากสื่อสิ่งพิมพ์ที่คณะกรรมการจัดเตรียมให้ หรือสื่ออิเล็กทรอนิกส์ จากนั้นสร้างสื่อประกอบการพุดนำเสนอด้วยแอปพลิเคชัน Canva (ไม่จำกัดรูปแบบและจำนวนหน้า โดยใช้บัญชีผู้ใช้งานส่วนกลาง) เมื่อสิ้นสุดการแข่งขันในรอบแรก คณะกรรมการสามารถส่งไฟล์ pdf. ให้ผู้เข้าแข่งขันเพื่อเตรียมความพร้อมในการนำเสนอได้ แต่ไม่อนุญาตให้ผู้เข้าแข่งขันแก้ไขข้อมูลในแอปพลิเคชัน Canva หลังจากหมดเวลาทำการแข่งขันรอบแรกแล้ว

วันที่ 2 (รอบสอง) ผู้เข้าแข่งขันพุดนำเสนอข้อมูล ประกอบสื่อการนำเสนอ ด้วยแอปพลิเคชัน Canva (ไม่จำกัดรูปแบบและจำนวนหน้า โดยใช้บัญชีผู้ใช้งานส่วนกลาง) และสามารถใช้อื่น ๆ ประกอบการนำเสนอได้

3.2.2.2 เวลาที่ใช้ในการสืบค้น รวบรวมข้อมูลและสร้างสื่อประกอบ 3 ชั่วโมง และเวลาที่ใช้ในการพุดนำเสนอข้อมูลคนละ 8-10 นาที



เกณฑ์ กติกา การแข่งขันทักษะวิชาชีพ ทักษะวิชาชีพพระยาศน์ และทักษะพื้นฐาน
ประเภทวิชาทักษะพื้นฐาน กลุ่มสมรรถนะภาษาและการสื่อสาร
ทักษะการสื่อสารภาษาไทยเพื่อการนำเสนอข้อมูล
ระดับประกาศนียบัตรวิชาชีพ (ปวช.) หรือ ระดับประกาศนียบัตรวิชาชีพชั้นสูง (ปวส.)
ระดับสถานศึกษา ระดับจังหวัด ระดับภาค และระดับชาติ ปีการศึกษา 2568 - 2572

3.3 กำหนดการแข่งขัน

- 3.3.1 การแข่งขันแต่ละระดับผู้เข้าแข่งขันต้องจับสลากเพื่อจัดลำดับการแข่งขันและมารายงานตัวก่อนการแข่งขัน 20 นาที
- 3.3.2 กำหนดเวลาในการติดตั้งและจัดเก็บอุปกรณ์ในการพูดนำเสนอรวมไม่เกิน 10 นาที
- 3.3.3 สถานศึกษาที่จัดการแข่งขันจัดเตรียมเครื่องคอมพิวเตอร์ที่ติดตั้งแอปพลิเคชัน Canva พร้อมบัญชีผู้ใช้งานกลางสำหรับผู้เข้าแข่งขันเพื่อจัดทำสื่อประกอบการพูดนำเสนอข้อมูลให้ครบตามจำนวนผู้เข้าแข่งขัน (เฉพาะระดับภาคและระดับชาติ)
- 3.3.4 สถานศึกษาที่จัดการแข่งขันจัดเตรียมห้องเก็บตัวผู้เข้าแข่งขัน เพื่อรอนำเสนอข้อมูล
- 3.3.5 สถานศึกษาที่จัดการแข่งขันจัดเตรียมเครื่องคอมพิวเตอร์ส่วนกลางเพื่อใช้ในการนำเสนอของผู้เข้าแข่งขัน โปรเจคเตอร์หรือจอแสดงผล เครื่องเสียง ตัวชี้ตำแหน่ง (Pointer) ไมโครโฟน ไมโครโฟนไร้สาย (แบบหนีบปกเสื้อหรือคาดศีรษะ) สำหรับผู้เข้าแข่งขัน
- 3.3.6 สถานศึกษาที่จัดการแข่งขันจัดเตรียมอุปกรณ์จับเวลา (นาฬิกากลาง) และสัญญาณแจ้งเวลา รูปแบบจอแสดงเวลาหรือป้าย โดยมีข้อความ ดังนี้
 - ข้อความที่ 1 ว่า “ใช้เวลาไปแล้ว 7 นาที”
 - ข้อความที่ 2 ว่า “เหลือเวลา 1 นาที”
 - ข้อความที่ 3 ว่า “หมดเวลา”
- 3.3.7 สถานศึกษาที่จัดการแข่งขันประสานงานกับคณะกรรมการตัดสินเพื่อกำหนดโจทย์ในการแข่งขันคนละ 1 หัวข้อ รวม 4 หัวข้อ แล้วนำมาจับสลากเลือกโจทย์ 1 หัวข้อเพื่อใช้ในการแข่งขัน รวมทั้งให้จัดเตรียมข้อมูลที่เป็นสื่อสิ่งพิมพ์เพื่อใช้ในการแข่งขัน (เฉพาะระดับภาคและระดับชาติ)
- 3.3.8 การจัดการแข่งขันสามารถเชิญสถานประกอบการทั้งภาครัฐและเอกชน เข้าร่วมจัดการแข่งขันได้ โดยให้สถานศึกษาที่รับผิดชอบเป็นเจ้าภาพ เป็นผู้ประสาน
- 3.3.9 ระเบียบและรายละเอียดในการจัดการแข่งขัน ให้คณะกรรมการจัดการแข่งขันแต่ละระดับที่รับผิดชอบ เป็นผู้กำหนดและแจ้งให้สถานศึกษาที่เข้าร่วมการแข่งขันทราบก่อนการแข่งขันไม่น้อยกว่า 15 วัน
- 3.3.10 ผู้เข้าแข่งขันจะต้องปฏิบัติตามเกณฑ์ กติกา และรายละเอียดการจัดการแข่งขัน

3.4 สิ่งที่ผู้เข้าแข่งขันต้องเตรียม

- 3.4.1 บัตรประจำตัวผู้เรียนหรือบัตรประชาชน



เกณฑ์ กติกา การแข่งขันทักษะวิชาชีพ ทักษะวิชาชีพระยะสั้น และทักษะพื้นฐาน
ประเภทวิชาทักษะพื้นฐาน กลุ่มสมรรถนะภาษาและการสื่อสาร
ทักษะการสื่อสารภาษาไทยเพื่อการนำเสนอข้อมูล
ระดับประกาศนียบัตรวิชาชีพ (ปวช.) หรือ ระดับประกาศนียบัตรวิชาชีพชั้นสูง (ปวส.)
ระดับสถานศึกษา ระดับจังหวัด ระดับภาค และระดับชาติ ปีการศึกษา 2568 - 2572

3.4.2 ไฟล์สื่อประกอบการนำเสนอ ในรูปแบบไฟล์ pdf. และลิงก์ Canva ให้กับสถานศึกษาที่เป็นผู้รับผิดชอบในการดำเนินการจัดแข่งขัน โดยส่งก่อนวันแข่งขัน ตามวัน เวลา และสถานที่ที่ผู้รับผิดชอบกำหนด (เฉพาะระดับสถานศึกษา และระดับจังหวัด)

3.4.3 คณะกรรมการดำเนินงานจัดการแข่งขันที่รับผิดชอบเป็นผู้กำหนด และแจ้งให้สถานศึกษาที่เข้าร่วมการแข่งขันทราบก่อนการแข่งขันไม่น้อยกว่า 15 วัน

3.5 เกณฑ์การตัดสินหรือเกณฑ์การให้คะแนน

3.5.1 เกณฑ์การตัดสิน คะแนนเต็ม 100 คะแนน ประกอบด้วย

3.5.1.1 การเตรียมเนื้อหา	30 คะแนน
3.5.1.2 บุคลิกภาพและท่าทาง	15 คะแนน
3.5.1.3 การใช้น้ำเสียง	20 คะแนน
3.5.1.4 การใช้เวลาพูดนำเสนอ	10 คะแนน
3.5.1.5 จรรยาบรรณในการใช้ภาษาไทย	10 คะแนน
3.5.1.6 การจัดทำสื่อประกอบการนำเสนอ	15 คะแนน

3.5.2 เกณฑ์การให้คะแนน

3.5.2.1 การเตรียมเนื้อหา 30 คะแนน

ได้ 26-30 คะแนน : เนื้อหาครบถ้วน ลำดับชัดเจน ตรงประเด็น เชื่อมโยงข้อมูลได้ดี และแสดงความเข้าใจในเรื่องที่นำเสนออย่างลึกซึ้ง

ได้ 21-25 คะแนน : เนื้อหาครบถ้วนในระดับดี ลำดับพอใช้ อาจมีบางจุดขาดความเชื่อมโยงหรืออธิบายไม่ละเอียด

ได้ 16-20 คะแนน : เนื้อหายังขาดบางส่วน ลำดับไม่ค่อยชัด มีข้อมูลไม่ตรงประเด็นหรือขาดความเข้าใจในบางจุด

ได้ 11-15 คะแนน : ข้อมูลสับสน ขาดความชัดเจน มีเนื้อหาผิดหรือไม่เหมาะสมบางส่วน

ได้ 0-10 คะแนน : ขาดการเตรียมเนื้อหาอย่างชัดเจน ไม่สามารถสื่อสารประเด็นสำคัญได้เลย

3.5.2.2 บุคลิกภาพและท่าทาง 15 คะแนน

ได้ 12-15 คะแนน : การแต่งกายและทรงผมสะอาดเรียบร้อย สีหน้ายิ้มแย้ม ใช้สายตาสื่อสารกับผู้ฟังได้ดี มีความมั่นใจ แสดงพฤติกรรมภาพรวม การเดิน การไหว้ถูกต้อง เรียบร้อยสง่างาม



เกณฑ์ กติกา การแข่งขันทักษะวิชาชีพ ทักษะวิชาชีพพระยาศน์ และทักษะพื้นฐาน
ประเภทวิชาทักษะพื้นฐาน กลุ่มสมรรถนะภาษาและการสื่อสาร
ทักษะการสื่อสารภาษาไทยเพื่อการนำเสนอข้อมูล
ระดับประกาศนียบัตรวิชาชีพ (ปวช.) หรือ ระดับประกาศนียบัตรวิชาชีพชั้นสูง (ปวส.)
ระดับสถานศึกษา ระดับจังหวัด ระดับภาค และระดับชาติ ปีการศึกษา 2568 - 2572

ได้ 8-11 คะแนน : การแต่งกายและทรงผมสะอาดเรียบร้อย สีหน้ายิ้มแย้ม ใช้สายตา
สื่อสารกับผู้ฟัง ได้ดี มีความมั่นใจ แสดงพฤติกรรมภาพรวม การเดิน
การไหว้ถูกต้อง เรียบร้อยสง่างาม อาจมีความประหม่าแต่ยังสื่อสารได้
ได้ 4-7 คะแนน : พูดโดยไม่สนใจผู้ฟัง ไม่สบตา แสดงความประหม่าอย่างเห็นได้ชัด
ได้ 0-3 คะแนน : ไม่มีความมั่นใจ ท่าทางไม่เหมาะสมจนรบกวนการนำเสนอ

3.5.2.3 การใช้น้ำเสียง 20 คะแนน

ได้ 16-20 คะแนน : น้ำเสียงชัดเจน มีพลัง สร้างความสนใจ มีจังหวะการพูดที่เหมาะสม
ไม่เร็วหรือช้าเกินไป ใช้ภาษาไทยถูกต้องตามหลักภาษาไทย ชัดเจน
ทั้งตัว ร ล และคำควบกล้ำ ไม่มีคำขยะ
ได้ 11-15 คะแนน : น้ำเสียงชัดเจน อาจมีบางช่วงพูดเบาหรือเร่งรีบเกินไป ใช้ภาษาไทย
ถูกต้องตามหลักภาษาไทย ชัดเจน ทั้งตัว ร ล และคำควบกล้ำ ไม่มีคำขยะ
ได้ 6-10 คะแนน : น้ำเสียงเรียบ ไม่เร้าใจ พูดเร็วหรือช้าเกินไป พูดเบา ไม่มั่นใจ ขาดความ
ชัดเจน ใช้ภาษาไทยไม่ถูกต้องตามหลักภาษาไทย ออกเสียงตัว ร ล คำควบกล้ำ
ไม่ชัดเจนและมีคำขยะ
ได้ 0-5 คะแนน : น้ำเสียงเรียบ ไม่เร้าใจ ฟังไม่รู้เรื่อง ใช้ภาษาไทยไม่ถูกต้องตามหลักภาษาไทย
ออกเสียงตัว ร ล คำควบกล้ำไม่ชัดเจนและมีคำขยะ

3.5.2.4 การใช้เวลาพูดนำเสนอ 10 คะแนน

ได้ 5 คะแนน : เมื่อพูดนำเสนอข้อมูลตรงตามกำหนดเวลา 8-10 นาที หากใช้เวลาน้อยกว่า
หรือมากกว่าที่กำหนด ตัดคะแนนนาทีละ 1 คะแนน เศษวินาทีคิดเป็น 1 นาที

3.5.2.5 จรรยาบรรณในการใช้ภาษาไทย 10 คะแนน

ได้ 8-10 คะแนน : ใช้ภาษาไทยถูกต้องตามอักขระ และสะกดคำได้ถูกต้อง ไม่ใช้คำวิบัติหรือ
คำหยาบคาย ทั้งการพูดนำเสนอและสื่อประกอบการนำเสนอ ไม่คัดลอก
ผลงานผู้อื่น
ได้ 5-7 คะแนน : ใช้ภาษาไทยไม่ถูกต้องตามอักขระ สะกดคำผิด 1-2 คำ มีการใช้คำวิบัติ
หรือคำหยาบคาย ทั้งการพูดนำเสนอและสื่อประกอบการนำเสนอ
ไม่คัดลอกผลงานผู้อื่น
ได้ 2-4 คะแนน : ใช้ภาษาไทยไม่ถูกต้องตามอักขระ สะกดคำผิด 3-4 คำ มีการใช้คำวิบัติ
หรือคำหยาบคาย ทั้งการพูดนำเสนอและสื่อประกอบการนำเสนอ
ไม่คัดลอกผลงานผู้อื่น



เกณฑ์ กติกา การแข่งขันทักษะวิชาชีพ ทักษะวิชาชีพพระยาศน์ และทักษะพื้นฐาน
ประเภทวิชาทักษะพื้นฐาน กลุ่มสมรรถนะภาษาและการสื่อสาร
ทักษะการสื่อสารภาษาไทยเพื่อการนำเสนอข้อมูล
ระดับประกาศนียบัตรวิชาชีพ (ปวช.) หรือ ระดับประกาศนียบัตรวิชาชีพชั้นสูง (ปวส.)
ระดับสถานศึกษา ระดับจังหวัด ระดับภาค และระดับชาติ ปีการศึกษา 2568 - 2572

ได้ 0-1 คะแนน : ใช้ภาษาไทยไม่ถูกต้องตามอักขระ สะกดคำผิดมากกว่า 4 คำ มีการใช้
คำวิบัติหรือคำหยาบคาย ทั้งการพูดนำเสนอและสื่อประกอบการนำเสนอ
มีการคัดลอกผลงานผู้อื่น

3.5.2.6 การจัดทำสื่อประกอบการนำเสนอ 15 คะแนน

ได้ 12-15 คะแนน : เนื้อหา มีความสอดคล้องกับหัวข้อที่กำหนด ลำดับเนื้อเรื่องเหมาะสม
มีความคิดสร้างสรรค์ น่าสนใจ สื่อประกอบการนำเสนอสวยงามและ
เสร็จสมบูรณ์

ได้ 8-11 คะแนน : เนื้อหา มีความสอดคล้องกับหัวข้อที่กำหนด แต่มีการลำดับเนื้อเรื่อง
ไม่เหมาะสม มีความคิดสร้างสรรค์ น่าสนใจ สื่อประกอบการนำเสนอ
เสร็จสมบูรณ์

ได้ 4-7 คะแนน : เนื้อหา ความสอดคล้องกับหัวข้อที่กำหนด การลำดับเนื้อเรื่อง
ไม่เหมาะสม ขาดความน่าสนใจ สื่อประกอบการนำเสนอเสร็จสมบูรณ์

ได้ 0-3 คะแนน : เนื้อหาไม่มีความสอดคล้องกับหัวข้อที่กำหนด การลำดับเนื้อเรื่อง
ไม่เหมาะสม ขาดความน่าสนใจ สื่อประกอบการนำเสนอไม่สมบูรณ์

3.5.3 กรณีผู้เข้าแข่งขันไม่ปฏิบัติตามเกณฑ์ กติกา และรายละเอียดการแข่งขัน คณะกรรมการตัดสิน
จะไม่พิจารณาผลคะแนนและจัดลำดับ หรือพิจารณาโทษตามข้อกำหนดของเกณฑ์ กติกา

3.5.4 ผลการตัดสินต้องผ่านความเห็นชอบของกรรมการบริหารองค์การนักวิชาชีพในอนาคต
แห่งประเทศไทย แต่ละระดับ

3.5.5 ให้ประกาศผลการแข่งขันโดยเปิดเผยและแสดงให้สาธารณชนทราบ

3.6 คณะกรรมการตัดสิน

3.6.1 ระดับจังหวัด ให้มีคณะกรรมการตัดสิน ไม่เกิน 7 คน โดยประธานกรรมการบริหารองค์การ
นักวิชาชีพในอนาคตแห่งประเทศไทย ระดับจังหวัด เป็นผู้แต่งตั้ง

3.6.2 ระดับภาค และระดับชาติ ให้มีคณะกรรมการตัดสิน ไม่เกิน 7 คน

3.6.3 กรณีมีความจำเป็นต้องเพิ่มจำนวนกรรมการตัดสิน ให้อยู่ในดุลยพินิจของคณะกรรมการบริหาร
องค์การนักวิชาชีพในอนาคตแห่งประเทศไทย แต่ละระดับ



เกณฑ์ กติกา การแข่งขันทักษะวิชาชีพ ทักษะวิชาชีพพระยาศน์ และทักษะพื้นฐาน
ประเภทวิชาทักษะพื้นฐาน กลุ่มสมรรถนะภาษาและการสื่อสาร
ทักษะการสื่อสารภาษาไทยเพื่อการนำเสนอข้อมูล
ระดับประกาศนียบัตรวิชาชีพ (ปวช.) หรือ ระดับประกาศนียบัตรวิชาชีพชั้นสูง (ปวส.)
ระดับสถานศึกษา ระดับจังหวัด ระดับภาค และระดับชาติ ปีการศึกษา 2568 - 2572

3.7 คณะกรรมการดำเนินงาน

- 3.7.1 ระดับจังหวัด ให้มีคณะกรรมการดำเนินงาน โดยประธานกรรมการบริหารองค์การนักวิชาชีพในอนาคตแห่งประเทศไทย ระดับจังหวัดเป็นผู้แต่งตั้ง
- 3.7.2 ระดับภาค ให้มีคณะกรรมการดำเนินงาน โดยอยู่ในดุลยพินิจของคณะกรรมการบริหารองค์การนักวิชาชีพในอนาคตแห่งประเทศไทย ระดับภาค ประธานกรรมการบริหารองค์การนักวิชาชีพในอนาคตแห่งประเทศไทย ระดับภาคเป็นผู้แต่งตั้ง
- 3.7.3 ระดับชาติ ให้มีคณะกรรมการดำเนินงาน ไม่เกิน 15 คน โดยมีผู้แทนของแต่ละภาค ๆ ละ 1 คน และภาคที่เป็นเจ้าภาพเสนอรายชื่อคณะกรรมการในภาค จำนวน 11 คน เลขาธิการคณะกรรมการการอาชีวศึกษา หรือรองเลขาธิการคณะกรรมการการอาชีวศึกษาที่ได้รับมอบหมายเป็นผู้แต่งตั้ง
- 3.7.4 กรณีมีความจำเป็นต้องเพิ่มจำนวนคณะกรรมการดำเนินงาน เกิน 15 คน ให้อยู่ในดุลยพินิจของคณะกรรมการบริหารองค์การนักวิชาชีพในอนาคตแห่งประเทศไทย แต่ละระดับ

4. การพิจารณาเหรียญรางวัลตามเกณฑ์มาตรฐาน

- 4.1 คะแนน 80 ขึ้นไป ระดับเหรียญทอง
- 4.2 คะแนน 70 – 79 ระดับเหรียญเงิน
- 4.3 คะแนน 60 – 69 ระดับเหรียญทองแดง

5. การจัดอันดับรางวัล

- 5.1 ชนะเลิศ ได้คะแนนสูงสุด
- 5.2 รองชนะเลิศอันดับ 1 ได้คะแนนรองจากรางวัลชนะเลิศ
- 5.3 รองชนะเลิศอันดับ 2 ได้คะแนนรองจากรางวัลรองชนะเลิศอันดับ 1
- 5.4 รองชนะเลิศอันดับ 3 ได้คะแนนรองจากรางวัลรองชนะเลิศอันดับ 2
- 5.5 รองชนะเลิศอันดับ 4 ได้คะแนนรองจากรางวัลรองชนะเลิศอันดับ 3
- 5.6 ชมเชย ได้คะแนนรองจากรางวัลรองชนะเลิศอันดับ 4 และมีคะแนนอยู่ในระดับเหรียญทองแดงขึ้นไป

หมายเหตุ รางวัลลำดับที่ 5.1 – 5.5 ต้องไม่ครองตำแหน่งร่วมกัน



เกณฑ์ กติกา การแข่งขันทักษะวิชาชีพ ทักษะวิชาชีพพระยาศน์ และทักษะพื้นฐาน
ประเภทวิชาทักษะพื้นฐาน กลุ่มสมรรถนะภาษาและการสื่อสาร
ทักษะการสื่อสารภาษาไทยเพื่อการนำเสนอข้อมูล
ระดับประกาศนียบัตรวิชาชีพ (ปวช.) หรือ ระดับประกาศนียบัตรวิชาชีพชั้นสูง (ปวส.)
ระดับสถานศึกษา ระดับจังหวัด ระดับภาค และระดับชาติ ปีการศึกษา 2568 - 2572

6. รางวัลที่ได้รับ

- 6.1 ชนะเลิศ ได้รับโล่พร้อมเกียรติบัตร (ระดับภาคและระดับชาติ)
- 6.2 รองชนะเลิศอันดับ 1 ได้รับเกียรติบัตร
- 6.3 รองชนะเลิศอันดับ 2 ได้รับเกียรติบัตร
- 6.4 รองชนะเลิศอันดับ 3 ได้รับเกียรติบัตร
- 6.5 รองชนะเลิศอันดับ 4 ได้รับเกียรติบัตร
- 6.6 ชมเชย ได้รับเกียรติบัตร

หมายเหตุ

- 1) โล่รางวัลมอบให้สถานศึกษา เกียรติบัตรมอบให้สถานศึกษา ผู้เข้าแข่งขัน และครูผู้ควบคุม
- 2) ผลการตัดสินของคณะกรรมการถือว่าเป็นที่สิ้นสุด



เกณฑ์ กติกา การแข่งขันทักษะวิชาชีพ ทักษะวิชาชีพพระยาศรีสุทนต์ และทักษะพื้นฐาน
ประเภทวิชาทักษะพื้นฐาน กลุ่มสมรรถนะภาษาและการสื่อสาร
ทักษะการสื่อสารภาษาไทยเพื่อการนำเสนอข้อมูล
ระดับประกาศนียบัตรวิชาชีพ (ปวช.) หรือ ระดับประกาศนียบัตรวิชาชีพชั้นสูง (ปวส.)
ระดับสถานศึกษา ระดับจังหวัด ระดับภาค และระดับชาติ ปีการศึกษา 2568 - 2572


เกณฑ์การให้คะแนนการแข่งขันทักษะการสื่อสารภาษาไทยเพื่อการนำเสนอข้อมูล

ชื่อ-สกุล.....สถานศึกษา.....จังหวัด.....

ที่	ประเด็นการพิจารณา	คะแนนเต็ม	คะแนนที่ได้	หมายเหตุ
1	การเตรียมเนื้อหา	30		
2	บุคลิกภาพและท่าทาง	15		
3	การใช้น้ำเสียง	20		
4	การใช้เวลาพูดนำเสนอ	10		
5	จรรยาบรรณในการใช้ภาษาไทย	10		
6	การจัดทำสื่อประกอบการนำเสนอ	15		
รวม		100		

ลงชื่อ.....กรรมการผู้ให้คะแนน

(.....)

	<p style="text-align: center;">เกณฑ์ กติกา การแข่งขันทักษะวิชาชีพ ทักษะวิชาชีพระยะสั้น และทักษะพื้นฐาน ประเภทวิชาทักษะพื้นฐาน กลุ่มสมรรถนะภาษาและการสื่อสาร ทักษะการพูดสาธิตเป็นภาษาอังกฤษ (English Demonstration Contest) ระดับประกาศนียบัตรวิชาชีพ (ปวช.) ระดับสถานศึกษา ระดับจังหวัด ระดับภาค และระดับชาติ ปีการศึกษา 2568-2572</p>
---	---

<p>1. วัตถุประสงค์ของการแข่งขัน</p> <ol style="list-style-type: none"> 1.1 เพื่อให้ผู้เรียนได้ประยุกต์ใช้ความรู้ที่ได้จากการศึกษาสู่การปฏิบัติจริง 1.2 เพื่อเป็นการส่งเสริมทักษะการแข่งขันการพูดภาษาอังกฤษให้แก่ผู้เรียน 1.3 เพื่อเสริมสร้างประสบการณ์นอกห้องเรียนให้กับผู้เรียน 1.4 เพื่อประชาสัมพันธ์ และเผยแพร่ผลงานของผู้เรียน และสถานศึกษา ในสังกัดสำนักงานคณะกรรมการการอาชีวศึกษา 1.5 เพื่อยกระดับทักษะทางภาษาอังกฤษของผู้เรียนอาชีวศึกษาให้สอดคล้องกับมาตรฐาน CEFR ระดับ B1 <p>2. คุณสมบัติและข้อกำหนดของผู้เข้าแข่งขัน</p> <p>2.1 คุณสมบัติ</p> <ol style="list-style-type: none"> 2.1.1 เป็นสมาชิกประเภทสามัญขององค์การนักวิชาชีพในอนาคตแห่งประเทศไทย ระดับสถานศึกษา 2.1.2 เป็นผู้เรียนในระบบ หรือระบบทวิภาคี (ไม่เป็นพนักงานประจำบริษัท) ของสถานศึกษาสังกัดสำนักงานคณะกรรมการการอาชีวศึกษาและได้ลงทะเบียนเรียนในหลักสูตรประกาศนียบัตรวิชาชีพชั้นสูง (ปวส.) ยกเว้น ผู้เรียนระบบทวิศึกษา และผู้เรียนโครงการพิเศษ 2.1.3 ระดับจังหวัด ต้องผ่านการแข่งขัน และได้รับรางวัลชนะเลิศ ระดับสถานศึกษา 2.1.4 ระดับภาค ต้องผ่านการแข่งขัน และได้รับรางวัลชนะเลิศ ระดับจังหวัด 2.1.5 ระดับชาติ ต้องผ่านการแข่งขัน และได้รับรางวัลชนะเลิศ รางวัลรองชนะเลิศอันดับ 1 ในระดับภาค <p>2.2 ข้อกำหนด</p> <ol style="list-style-type: none"> 2.2.1 ผู้เข้าแข่งขันกำลังศึกษาอยู่ในระดับประกาศนียบัตรวิชาชีพ (ปวช.) 2.2.2 ผู้เข้าแข่งขัน 1 คน ครูผู้ควบคุม 1 คน 2.2.3 ผู้เข้าแข่งขันแต่งกายด้วยชุดนักเรียน หรือตามที่คณะกรรมการจัดการแข่งขันกำหนด 2.2.4 ยื่นหลักฐานการสมัครตามแบบฟอร์มที่กำหนด และลงทะเบียนเข้าร่วมการแข่งขัน <p>3. รายละเอียดของการแข่งขัน</p> <p>3.1 สมรรถนะรายวิชา</p> <p>สาธิตขั้นตอนการปฏิบัติงาน การใช้เครื่องมือ ผลิตภัณฑ์ นวัตกรรม สิ่งประดิษฐ์ ชิ้นงาน โครงการงาน หรือการบริการในงานอาชีพเป็นภาษาอังกฤษตามมาตรฐาน CEFR B1</p>



เกณฑ์ กติกา การแข่งขันทักษะวิชาชีพ ทักษะวิชาชีพระยะสั้น และทักษะพื้นฐาน
ประเภทวิชาทักษะพื้นฐาน กลุ่มสมรรถนะภาษาและการสื่อสาร
ทักษะการพูดสาธิตเป็นภาษาอังกฤษ (English Demonstration Contest)
ระดับประกาศนียบัตรวิชาชีพ (ปวช.)
ระดับสถานศึกษา ระดับจังหวัด ระดับภาค และระดับชาติ ปีการศึกษา 2568-2572

3.2 งานที่กำหนด

- 3.2.1 ให้นำเสนอและสาธิตขั้นตอนการปฏิบัติงาน การใช้เครื่องมือ ผลิตภัณฑ์ นวัตกรรม สิ่งประดิษฐ์ ชิ้นงานโครงการหรือการบริการในงานอาชีพในหลักสูตรให้สอดคล้องกับสาขาวิชาที่มีการจัดการเรียน การสอน
- 3.2.2 ใช้เวลาในการเตรียมสื่อและอุปกรณ์สำหรับการพูดสาธิตไม่เกิน 10 นาที
- 3.2.3 ใช้เวลาในการพูดสาธิตคนละ 6-7 นาที
- 3.2.4 ผู้เข้าแข่งขันต้องพูดสาธิตด้วยตนเองและขึ้นเวทีเพียงผู้เดียว หากจำเป็นต้องใช้หุ่นก็ให้ใช้หุ่นช่วยสาธิต มิให้ใช้คน
- 3.2.5 ผู้เข้าแข่งขันไม่ต้องส่งบทพูด
- 3.2.6 ผู้เข้าแข่งขันไม่สามารถดูบทพูดได้
- 3.2.7 ตอบคำถามเกี่ยวกับการสาธิต ภายหลังจากการสาธิตสิ้นสุดลง ด้วยการจับฉลากคำถาม ดังนี้
 - 3.2.7.1 ระดับจังหวัด จำนวน 1 คำถาม (คำถามประเภท Asking for information เช่น What, Where, When)
 - 3.2.7.2 ระดับภาค และ ระดับชาติ จำนวน 1 คำถาม (คำถามประเภท Asking for opinion หรือ reason เช่น How, why)

3.3 กำหนดการแข่งขัน

- 3.3.1 ผู้เข้าแข่งขันรายงานตัวและประชุมชี้แจงการแข่งขันการพูด ก่อนวันแข่งขัน 1 วัน
- 3.3.2 ผู้เข้าแข่งขันจับฉลากลำดับการแสดงพูดสาธิตในวันแข่งขัน
- 3.3.3 ให้เจ้าภาพจัดการแข่งขันจัดเตรียมไมโครโฟน ขาตั้ง ไมโครโฟนไร้สาย (แบบคลิป หรือ head set)
- 3.3.4 นาฬิกาจับเวลา ธงเหลือง ธงแดงหรืออุปกรณ์ในการให้สัญญาณอื่น
- 3.3.5 ระเบียบและรายละเอียดในการจัดการแข่งขัน ให้คณะกรรมการจัดการแข่งขันแต่ละระดับที่รับผิดชอบ เป็นผู้กำหนดและแจ้งให้สถานศึกษาที่เข้าร่วมการแข่งขันทราบก่อนการแข่งขัน ไม่น้อยกว่า 15 วัน
- 3.3.6 ผู้เข้าแข่งขันจะต้องปฏิบัติตามเกณฑ์ กติกา และรายละเอียดการจัดการแข่งขัน

3.4 สิ่ง que ผู้เข้าแข่งขันต้องเตรียม

- 3.4.1 กล่าวแนะนำตัวเป็นภาษาอังกฤษก่อนเริ่มนำเสนอและสาธิตโดยไม่คิดเป็นคะแนนในการแข่งขัน การพูดและกรรมการจะเริ่มจับเวลา เมื่อผู้เข้าแข่งขันแนะนำตัวเสร็จและส่งสัญญาณให้กับกรรมการ
- 3.4.2 คณะกรรมการดำเนินงานจัดการแข่งขันที่รับผิดชอบเป็นผู้กำหนด และแจ้งให้สถานศึกษาที่เข้าร่วมการแข่งขันทราบก่อนการแข่งขันไม่น้อยกว่า 15 วัน



เกณฑ์ กติกา การแข่งขันทักษะวิชาชีพ ทักษะวิชาชีพระยะสั้น และทักษะพื้นฐาน
ประเภทวิชาทักษะพื้นฐาน กลุ่มสมรรถนะภาษาและการสื่อสาร
ทักษะการพูดสาธิตเป็นภาษาอังกฤษ (English Demonstration Contest)
ระดับประกาศนียบัตรวิชาชีพ (ปวช.)
ระดับสถานศึกษา ระดับจังหวัด ระดับภาค และระดับชาติ ปีการศึกษา 2568-2572

3.5 เกณฑ์การตัดสินหรือเกณฑ์การให้คะแนน คะแนนเต็ม 100 คะแนน

- 3.2.1 Leading-in and Ending (5 points): well-persuasive introduction and obvious conclusion
- 3.2.2 Organization of Content and Language (25 points): good organization of content and language usage
- 3.2.3 Performance (20 points): well-rehearsed, fluent, coherent demonstration
- 3.2.4 Voice and Pronunciation (20 points): pronunciation, volume, pausing, stress and pacing
- 3.2.5 Stage Presence (10 points): self-confidence, body language, eye contact and facial Expressions
- 3.5.6 Props (10 points): good organization and creativity
- 3.5.7 Time Management (5 points): appropriateness
- 3.5.8 Question and Answer (5 point)
- 3.5.9 กรณีผู้เข้าแข่งขันไม่ปฏิบัติตามเกณฑ์ กติกา และรายละเอียดการแข่งขัน คณะกรรมการตัดสิน จะไม่พิจารณาผลคะแนนและจัดลำดับ หรือพิจารณาโทษตามข้อกำหนดของเกณฑ์ กติกา
- 3.5.10 ผลการตัดสินต้องผ่านความเห็นชอบของกรรมการบริหารองค์การนักวิชาชีพในอนาคตแห่งประเทศไทย แต่ละระดับ
- 3.5.11 ให้ประกาศผลการแข่งขันโดยเปิดเผยและแสดงให้สาธารณชนทราบ

3.6 คณะกรรมการตัดสิน

- 3.6.1 ระดับจังหวัด ให้มีคณะกรรมการตัดสิน ไม่เกิน 7 คน โดยประธานกรรมการบริหารองค์การนักวิชาชีพในอนาคตแห่งประเทศไทย ระดับจังหวัด เป็นผู้แต่งตั้ง
- 3.6.2 ระดับภาค และระดับชาติ ให้มีคณะกรรมการตัดสิน ไม่เกิน 7 คน
- 3.6.3 กรณีมีความจำเป็นต้องเพิ่มจำนวนกรรมการตัดสิน ให้อยู่ในดุลยพินิจของคณะกรรมการบริหารองค์การนักวิชาชีพในอนาคตแห่งประเทศไทย แต่ละระดับ



เกณฑ์ กติกา การแข่งขันทักษะวิชาชีพ ทักษะวิชาชีพพระยาศน์ และทักษะพื้นฐาน
ประเภทวิชาทักษะพื้นฐาน กลุ่มสมรรถนะภาษาและการสื่อสาร
ทักษะการพูดสาธิตเป็นภาษาอังกฤษ (English Demonstration Contest)
ระดับประกาศนียบัตรวิชาชีพ (ปวช.)
ระดับสถานศึกษา ระดับจังหวัด ระดับภาค และระดับชาติ ปีการศึกษา 2568-2572

3.7 คณะกรรมการดำเนินงาน

- 3.7.1 ระดับจังหวัด ให้มีคณะกรรมการดำเนินงาน โดยประธานกรรมการบริหาร อวท. ระดับจังหวัด พิจารณาลงนามแต่งตั้ง
- 3.7.2 ระดับภาค ให้มีคณะกรรมการดำเนินงานโดยอยู่ในดุลยพินิจของคณะกรรมการบริหารองค์การนักวิชาชีพในอนาคตแห่งประเทศไทย ระดับภาค ประธานกรรมการบริหาร อวท.ระดับภาค พิจารณาลงนามแต่งตั้ง
- 3.7.3 ระดับชาติ ให้มีคณะกรรมการดำเนินงานไม่เกิน 15 คน โดยมีผู้แทนของแต่ละภาค ๆ ละ 1 คน และภาคที่เป็นเจ้าภาพพิจารณาคณะกรรมการ จำนวน 11 คน เลขานุการคณะกรรมการ การอาชีวศึกษา หรือรองเลขานุการคณะกรรมการการอาชีวศึกษาที่ได้รับมอบหมายเป็นผู้แต่งตั้ง
- 3.7.4 กรณีมีความจำเป็นต้องเพิ่มจำนวนกรรมการดำเนินงานให้อยู่ในดุลยพินิจของคณะกรรมการบริหาร องค์การนักวิชาชีพในอนาคตแห่งประเทศไทย แต่ละระดับ

4. การพิจารณาเหรียญรางวัลตามเกณฑ์มาตรฐาน

- 4.1 คะแนน 80 ขึ้นไป ระดับเหรียญทอง
- 4.2 คะแนน 70 - 79 ระดับเหรียญเงิน
- 4.3 คะแนน 60 - 69 ระดับเหรียญทองแดง

5. การจัดอันดับรางวัล

- 5.1 ชนะเลิศ ได้คะแนนสูงสุด
- 5.2 รองชนะเลิศอันดับ 1 ได้คะแนนรองจากรางวัลชนะเลิศ
- 5.3 รองชนะเลิศอันดับ 2 ได้คะแนนรองจากรางวัลรองชนะเลิศอันดับ 1
- 5.4 รองชนะเลิศอันดับ 3 ได้คะแนนรองจากรางวัลรองชนะเลิศอันดับ 2
- 5.5 รองชนะเลิศอันดับ 4 ได้คะแนนรองจากรางวัลรองชนะเลิศอันดับ 3
- 5.6 ชมเชย ได้คะแนนรองจากรางวัลรองชนะเลิศอันดับ 4 และมีคะแนนอยู่ในระดับเหรียญทองแดงขึ้นไป

หมายเหตุ รางวัลลำดับที่ 5.1 – 5.5 ต้องไม่ครองตำแหน่งร่วมกัน



เกณฑ์ กติกา การแข่งขันทักษะวิชาชีพ ทักษะวิชาชีพระยะสั้น และทักษะพื้นฐาน
ประเภทวิชาทักษะพื้นฐาน กลุ่มสมรรถนะภาษาและการสื่อสาร
ทักษะ การพูดในที่สาธารณะเป็นภาษาอังกฤษ (English Public Speaking Contest)
ระดับประกาศนียบัตรวิชาชีพสูง(ปวส.)
ระดับสถานศึกษา ระดับจังหวัด ระดับภาค และระดับชาติ ปีการศึกษา 2568 - 2572

6. รางวัลที่ได้รับ

- 6.1 ชนะเลิศ ได้รับโล่พร้อมเกียรติบัตร (ระดับภาคและระดับชาติ)
- 6.2 รองชนะเลิศอันดับ 1 ได้รับเกียรติบัตร
- 6.3 รองชนะเลิศอันดับ 2 ได้รับเกียรติบัตร
- 6.4 รองชนะเลิศอันดับ 3 ได้รับเกียรติบัตร
- 6.5 รองชนะเลิศอันดับ 4 ได้รับเกียรติบัตร
- 6.6 ชมเชย ได้รับเกียรติบัตร

หมายเหตุ

- 1) โล่รางวัลมอบให้สถานศึกษา เกียรติบัตรมอบให้สถานศึกษา ผู้เข้าแข่งขัน และครูผู้ควบคุม
- 2) ผลการตัดสินของคณะกรรมการถือว่าเป็นที่สิ้นสุด



**เกณฑ์ กติกา การแข่งขันทักษะวิชาชีพ ทักษะวิชาชีพพระยาศรี และทักษะพื้นฐาน
ประเภทวิชาทักษะพื้นฐาน กลุ่มสมรรถนะภาษาและการสื่อสาร
ทักษะการพูดสาธิตเป็นภาษาอังกฤษ (English Demonstration Contest)
ระดับประกาศนียบัตรวิชาชีพ (ปวช.)
ระดับสถานศึกษา ระดับจังหวัด ระดับภาค และระดับชาติ ปีการศึกษา 2568-2572**

Skill Levels and Assessment Criteria			
Description	Excellent	Good	Fair
Leading-in and Ending (5 Points)	5 Points Excellent persuasive opening and a solid closing. นำเข้าสู่การสาธิตได้น่าสนใจ ชวนให้น่าติดตามและจบ การสาธิตได้ดีมาก	4-3 Points Good opening and closing but not as strong as it could be. นำเข้าสู่การสาธิตได้ค่อนข้าง น่าสนใจ และจบการสาธิตได้ ดีแต่ไม่เร้าใจผู้ชมเท่าที่ควร	2-1 Points Standard opening and closing. นำเข้าสู่การสาธิต และจบการสาธิตตามรูปแบบ มาตรฐานการพูดสาธิต
Organization of Content and Language (25 Points)	25-20 Points Clear demonstration, proper, contextualized language. and sequential details for ease of understanding. การนำเสนอและสาธิตตามลำดับ ขั้นตอนชัดเจนมาก ใช้ภาษาและ คำศัพท์ถูกต้องเหมาะสม ขยายความให้ผู้ฟังเข้าใจง่าย	19-16 Points Fair demonstration and correct use of vocabulary and forms. การนำเสนอและสาธิตตามลำดับ ขั้นตอนใช้ภาษาและคำศัพท์ ถูกต้อง	15-10 Points Tricky demonstration due to complicated sequences and some mistakes. ลำดับการนำเสนอและสาธิต ไม่ชวนให้น่าติดตาม ใช้ภาษาและคำศัพท์ผิดบ้าง
Performance (20 Points)	20 - 17 Points Excellent and fluent performance and well-rehearsal with no difficulty in a convincing manner. Entertaining, clear and coherent performance. แสดงการสาธิตได้คล่องแคล่ว ดีมาก ไม่มีข้อผิดพลาด มีการ ฝึกซ้อมดี การสาธิตดูมี ชีวิตชีวา น่าติดตาม ลำดับ ขั้นตอนต่อเนื่องเข้าใจง่าย	16 - 12 Points Good and fluent Performance with some degrees of rehearsal and a little difficulty. Entertaining, clear, and coherent performance but not as strong as it could be. แสดงการสาธิตได้คล่องแคล่วดี มีการฝึกซ้อมมาบ้างมีข้อผิดพลาดเล็กน้อย การสาธิตดูน่าสนใจลำดับขั้นตอน ต่อเนื่อง พอเข้าใจได้	11 - 8 Points Acceptable and fluent performance with fair rehearsal, some dead air, and difficulty. แสดงการสาธิตได้พอใช้มี การฝึกซ้อมและสาธิตได้ครบ ทุกขั้นตอนแต่การสาธิตดู ขลุกขลัก และสะดุด เป็นระยะ



เกณฑ์ กติกา การแข่งขันทักษะวิชาชีพ ทักษะวิชาชีพพระยาศรี และทักษะพื้นฐาน
 ประเภทวิชาทักษะพื้นฐาน กลุ่มสมรรถนะภาษาและการสื่อสาร
 ทักษะการพูดสาธิตเป็นภาษาอังกฤษ (English Demonstration Contest)
 ระดับประกาศนียบัตรวิชาชีพ (ปวช.)
 ระดับสถานศึกษา ระดับจังหวัด ระดับภาค และระดับชาติ ปีการศึกษา 2568-2572

Description	Excellent	Good	Fair
Voice and Pronunciation (20 Points)	20 - 17 Points Excellent control of voice, outstanding use of volume, pause, stress, and inflection. Excellent pace and accurate pronunciation of words: linking and final sounds. ควบคุมการใช้เสียงได้ดีมากทั้ง ความดัง เบาของเสียง การแบ่งวรรคตอน การเน้นเสียง การเปลี่ยนเสียงสูง ต่ำ และความเร็ว ช้า ของจังหวะ การพูดออกเสียงคำศัพท์ และเสียงพยางค์ท้ายของคำได้ ไกลเคียงเจ้าของภาษา	16 - 12 Points Good control of voice, use of volume, pause, stress and inflection. Good pace and pronunciation of words with a few errors. ควบคุมการใช้เสียงได้ดี ทั้ง ความดัง เบา ของเสียง การแบ่งวรรคตอน การเน้นเสียง การเปลี่ยนเสียงสูง ต่ำ และความเร็ว ช้า ของจังหวะการพูด และเสียงพยางค์ท้ายของคำ มีข้อผิดพลาดเล็กน้อย	11 - 8 Points Fair control of voice, inadequate use of volume, pause, stress and inflection. Fair pace and obvious mispronunciation of words. ควบคุมการใช้เสียงความดัง เบาของเสียง การแบ่งวรรคตอนการเน้นเสียง การเปลี่ยนเสียงสูง ต่ำ และความเร็ว ช้า ของจังหวะการพูดได้พอใช้ มีการออกเสียงคำศัพท์ ผิดพลาดและไม่ค่อยออกเสียงพยางค์ท้ายของคำ
Stage Presence (10 Points)	10 - 8 Points High self-confidence on the stage and positive body language. Excellent eye contact, appropriate facial expressions, and gestures.	7 - 5 Points Self-confidence on the stage, good body language and eye contact, and fair facial expressions and gestures.	4 - 2 Points Fair self-confidence on the stage, poor body language and eye contact, and minimal or over facial expressions and gestures with some hesitation.



เกณฑ์ กติกา การแข่งขันทักษะวิชาชีพ ทักษะวิชาชีพพระยาศน์ และทักษะพื้นฐาน
ประเภทวิชาทักษะพื้นฐาน กลุ่มสมรรถนะภาษาและการสื่อสาร
ทักษะการพูดสาธิตเป็นภาษาอังกฤษ (English Demonstration Contest)
ระดับประกาศนียบัตรวิชาชีพ (ปวช.)
ระดับสถานศึกษา ระดับจังหวัด ระดับภาค และระดับชาติ ปีการศึกษา 2568-2572

Description	Excellent	Good	Fair
	<p>กับเรื่องที่สาธิตมีความมั่นใจในการนำเสนอและสาธิตอย่างยิ่ง</p> <p>แสดงภาษากายได้ เหมาะสม</p> <p>มีการกวาดสายตา</p> <p>มองผู้ฟังตลอดเวลาที่สาธิต</p> <p>แสดงออกทางสีหน้า</p> <p>แววตาและท่าทางได้เหมาะสม</p>	<p>มีความมั่นใจในการนำเสนอและสาธิตดี และแสดงภาษากายได้เหมาะสม</p> <p>มีการกวาดสายตา มองผู้ฟังบ้างเป็นระยะ และ</p> <p>แสดงออกทางสีหน้า แววตาและท่าทางได้ดี</p>	<p>มีความมั่นใจในการนำเสนอและสาธิตพอใช้มีการกวาดสายตา</p> <p>มองผู้ฟังขณะสาธิตน้อยมีการแสดงออกทางสีหน้า</p> <p>แววตาและท่าทางมากหรือน้อยเกินไป</p> <p>ขณะนำเสนอและสาธิต</p>
<p>Props</p> <p>(10 Points)</p>	<p>10-8 Points</p> <p>More attractive, creative, and appropriate props, according to the expressions enhanced the demonstration.</p> <p>ใช้สื่อประกอบการนำเสนอและสาธิตได้อย่างน่าสนใจ</p> <p>และสร้างสรรค์โดยแสดงให้เห็นถึงการใช้ถ้อยคำประกอบการใช้สื่อด้วยตนเองโดยตลอดการนำเสนอและสาธิตได้ดีมาก</p>	<p>7-5 Points</p> <p>Attractive, creative, and appropriate props, according to, the expressions along the demonstration.</p> <p>ใช้สื่อประกอบการนำเสนอและสาธิตได้ค่อนข้างน่าสนใจ</p> <p>โดยแสดงให้เห็นถึงการใช้ถ้อยคำประกอบการใช้สื่อด้วยตนเองในการนำเสนอและสาธิตได้</p>	<p>4 - 2 Points</p> <p>Less attractive, creative, and appropriate props according to, the expressions along the demonstration.</p> <p>ใช้สื่อประกอบการนำเสนอและสาธิตได้ค่อนข้างน่าสนใจ</p> <p>โดยแสดงให้เห็นถึงการใช้ถ้อยคำประกอบการใช้สื่อด้วยตนเองโดยตลอดการนำเสนอและสาธิตน้อย</p>
<p>Time Management</p> <p>(5 Points)</p>	<p>5 Points</p> <p>6 - 7 minutes for the talk.</p> <p>ใช้เวลาในการสาธิต 6-7 นาที</p>	<p>4 Points</p> <p>7.01 - 7.30 minutes or 5.30- 5.59 minutes for the talk.</p> <p>ใช้เวลาในการสาธิต ระหว่าง 7.01-7.30 นาที หรือ ระหว่าง 5.30-5.59 นาที</p>	<p>3 Points</p> <p>7.31 - 8.00 minutes or 5.00 - 5.29 minutes for the talk.</p> <p>ใช้เวลาในการสาธิตระหว่าง 7.31-8.00 นาที หรือ ระหว่าง 5.00-5.29 นาที</p>



เกณฑ์ กติกา การแข่งขันทักษะวิชาชีพ ทักษะวิชาชีพพระยาศน์ และทักษะพื้นฐาน
 ประเภทวิชาทักษะพื้นฐาน กลุ่มสมรรถนะภาษาและการสื่อสาร
 ทักษะการพูดสาธิตเป็นภาษาอังกฤษ (English Demonstration Contest)
 ระดับประกาศนียบัตรวิชาชีพ (ปวช.)
 ระดับสถานศึกษา ระดับจังหวัด ระดับภาค และระดับชาติ ปีการศึกษา 2568-2572

Skill Levels and Assessment Criteria					
Description	Excellent	Good	Fair	Description	Excellent
Time Management (5 Points)	5 Points 6 - 7 minutes for the talk. ใช้เวลาในการสาธิต 6-7 นาที	4 Points 7.01 - 7.30 minutes or 5.30- 5.59 minutes for the talk. ใช้เวลาในการสาธิต ระหว่าง 7.01-7.30 นาที หรือ ระหว่าง 5.30-5.59 นาที	3 Points 7.31 - 8.00 minutes or 5.00 - 5.29 minutes for the talk. ใช้เวลาในการสาธิตระหว่าง 7.31-8.00 นาที หรือ ระหว่าง 5.00-5.29 นาที	2 Points 8.01 - 8.30 minutes or 4.30 - 4.59 minutes for the talk. ใช้เวลาในการสาธิต ระหว่าง 8.01-8.30 นาที หรือ ระหว่าง 4.30-4.59 นาที	1 Point Over 8.31 minutes or less than 4.30 minutes for the talk. ใช้เวลาในการสาธิตมากกว่า 8.31 นาที หรือ สาธิตน้อยกว่า 4.30 นาที
Question & Answer (5 Points)	5 Points Correct answer with logical explanation. Complete sentences and appropriate vocabulary. ตอบคำถามได้ ถูกต้องชัดเจน โดยมีคำอธิบายที่มีเหตุผล ประกอบ ใช้ประโยค และคำศัพท์ที่ถูกต้อง สมบูรณ์ด้วยภาษาที่สละสลวย	4 Points Incomplete answer with little logical explanation. ตอบคำถาม การกรรการได้ดีมีความชัดเจนแต่มีข้อผิดพลาดบ้าง มีการพูดย้าคำถามใช้ประโยคที่ครบถ้วน ถูกต้อง	3 Points Partially-correct answer without explanation or some miscommunications. ตอบคำถามได้ ถูกต้องบางส่วนโดยไม่มีคำอธิบายที่ชัดเจน ใช้ประโยคที่ครบถ้วน บางครั้งมีการสื่อสารผิดพลาด	2 Points Incomprehensible Answer. ตอบคำถามถูกต้องเพียงบางส่วน ยากต่อการเข้าใจ การใช้ภาษาไม่ถูกต้องเหมาะสมกับสถานการณ์หรือบริบท	1 Points Incorrect answer or incapability to answer. ไม่สามารถตอบคำถามได้



เกณฑ์ กติกา การแข่งขันทักษะวิชาชีพ ทักษะวิชาชีพระยะสั้น และทักษะพื้นฐาน
ประเภทวิชาทักษะพื้นฐาน กลุ่มสมรรถนะภาษาและการสื่อสาร
ทักษะการพูดในที่สาธารณะเป็นภาษาอังกฤษ (English Public Speaking Contest)
ระดับประกาศนียบัตรวิชาชีพสูง(ปวส.)
ระดับสถานศึกษา ระดับจังหวัด ระดับภาค และระดับชาติ ปีการศึกษา 2568 - 2572

1. วัตถุประสงค์ของการแข่งขัน

- 1.1 เพื่อให้ผู้เรียนได้ประยุกต์ใช้ความรู้ที่ได้จากการศึกษาสู่การปฏิบัติจริง
- 1.2 เพื่อเป็นการส่งเสริมทักษะการแข่งขันพูดภาษาอังกฤษ ให้แก่ผู้เรียน
- 1.3 เพื่อเสริมสร้างประสบการณ์นอกห้องเรียนให้กับผู้เรียน
- 1.4 เพื่อประชาสัมพันธ์ และเผยแพร่ผลงานของผู้เรียน และสถานศึกษา ในสังกัดสำนักงานคณะกรรมการการอาชีวศึกษา
- 1.5 เพื่อยกระดับทักษะทางภาษาอังกฤษของผู้เรียนอาชีวศึกษาให้สอดคล้องกับมาตรฐาน CEFR ระดับ B2

2. คุณสมบัติและข้อกำหนดของผู้เข้าแข่งขัน

2.1 คุณสมบัติ

- 2.1.1 เป็นสมาชิกประเภทสามัญขององค์การนักวิชาชีพในอนาคตแห่งประเทศไทย ระดับสถานศึกษา
- 2.1.2 เป็นผู้เรียน ในระบบ หรือระบบทวิภาคี (ไม่เป็นพนักงานประจำบริษัท) ของสถานศึกษาสังกัดสำนักงานคณะกรรมการการอาชีวศึกษาและได้ลงทะเบียนเรียนในหลักสูตรประกาศนียบัตรวิชาชีพชั้นสูง (ปวส.) ยกเว้น ผู้เรียนระบบทวิศึกษา และผู้เรียนโครงการพิเศษ
- 2.1.3 ระดับจังหวัด ต้องผ่านการแข่งขัน และได้รับรางวัลชนะเลิศ ระดับสถานศึกษา
- 2.1.4 ระดับภาค ต้องผ่านการแข่งขัน และได้รับรางวัลชนะเลิศ ระดับจังหวัด
- 2.1.5 ระดับชาติ ต้องผ่านการแข่งขัน และได้รับรางวัลชนะเลิศ รางวัลรองชนะเลิศอันดับ 1 ในระดับภาค

2.2 ข้อกำหนด

- 2.2.1 ผู้เข้าแข่งขันกำลังศึกษาอยู่ในระดับประกาศนียบัตรวิชาชีพชั้นสูง (ปวส.)
- 2.2.2 ผู้เข้าแข่งขัน 1 คน ครูผู้ควบคุม 1 คน
- 2.2.3 ผู้เข้าแข่งขันแต่งกายด้วยชุดนักศึกษา หรือตามที่คณะกรรมการจัดการแข่งขันกำหนด
- 2.2.4 ยืนหลักฐานการสมัครตามแบบฟอร์มที่กำหนด และลงทะเบียนเข้าร่วมการแข่งขัน

3. รายละเอียดของการแข่งขัน

3.1 สมรรถนะรายวิชา

- 3.1.1 ใช้ภาษาอังกฤษในการสื่อสารตามข้อกำหนด
- 3.1.2 แสดงความสามารถในการใช้ภาษาอังกฤษในการพูดเพื่อแสดงข้อเท็จจริง, การโน้มน้าว, การแสดงความคิดเห็นในเชิงเปรียบเทียบหรือแตกต่าง
- 3.1.3 ตอบคำถามหรือแสดงความคิดเห็นเป็นภาษาอังกฤษตามมาตรฐาน CEFR B2



เกณฑ์ กติกา การแข่งขันทักษะวิชาชีพ ทักษะวิชาชีพระยะสั้น และทักษะพื้นฐาน
ประเภทวิชาทักษะพื้นฐาน กลุ่มสมรรถนะภาษาและการสื่อสาร
ทักษะ การพูดในที่สาธารณะเป็นภาษาอังกฤษ (English Public Speaking Contest)
ระดับประกาศนียบัตรวิชาชีพสูง(ปวส.)
ระดับสถานศึกษา ระดับจังหวัด ระดับภาค และระดับชาติ ปีการศึกษา 2568 - 2572

3.2 งานที่กำหนด

3.2.1 ให้พูดในหัวข้อต่อไปนี้

3.2.1.1 การแข่งขันในปี 2568 ให้ใช้หัวข้อ " From Zero to Hero: Real Stories of Ordinary People"

3.2.1.2 การแข่งขันในปี 2569 ให้ใช้หัวข้อ "Green is the New Gold: Can Sustainable Business Really Work?"

3.2.1.3 การแข่งขันในปี 2570 ให้ใช้หัวข้อ "Mental Fitness: Training Your Mind Like a Muscle"

3.2.1.4 การแข่งขันในปี 2571 ให้ใช้หัวข้อ "Thailand's Soft Power: How Our Culture Attracts the World"

3.2.1.5 การแข่งขันในปี 2572 ให้ใช้หัวข้อ "Human Connection in a Hybrid World"

3.2.2 ใช้เวลาในการพูด คนละ 4 - 5 นาที

3.2.3 ตอบคำถามภายหลังจากผู้เข้าแข่งขันทำการพูดสิ้นสุดลง ด้วยการจับฉลากคำถาม โดยคิดเป็นคะแนน (ให้คณะกรรมการศึกษาหัวข้อแข่งขันในปีนั้น ๆ เพื่อเป็นการเตรียมคำถามที่เกี่ยวข้องกับหัวข้อที่จะประกวดมากที่สุด)

3.2.3.1 ระดับจังหวัด จำนวน 1 คำถาม (คำถามประเภท Asking for information เช่น What, Where, When)

3.2.3.2 ระดับภาค จำนวน 1 คำถาม (คำถามประเภท Asking for opinion เช่น How, What do you think about... ,What+ (adjective) noun...)

3.2.3.3 ระดับชาติ จำนวน 2 คำถาม (คำถามประเภท Asking for opinion and reason ได้แก่ How และ Why อย่างละ 1 ข้อ)

3.2.4 ส่งสำเนาบทพูด จำนวนเท่ากับกรรมการตัดสินและเพิ่ม 1 ชุด สำหรับคณะกรรมการจัดการแข่งขันในวันรายงานตัว

3.3 กำหนดการแข่งขัน

3.3.1 ผู้เข้าแข่งขันรายงานตัวและประชุมชี้แจงการแข่งขัน ก่อนวันแข่งขัน 1 วัน

3.3.2 ผู้เข้าแข่งขันจับสลากลำดับการแสดงผลการพูดสาธิตในวันแข่งขัน

3.3.3 ให้เจ้าภาพจัดการแข่งขันจัดเตรียมไมโครโฟน ขาตั้ง ไมโครโฟนไร้สาย (แบบคลิป หรือ head set) นาฬิกาจับเวลา ชงเหลืง ชงแดงหรืออุปกรณ์ในการให้สัญญาณอื่น

3.3.4 ระเบียบและรายละเอียดในการจัดการแข่งขัน ให้คณะกรรมการจัดการแข่งขันแต่ละระดับรับผิดชอบ เป็นผู้กำหนดและแจ้งให้สถานศึกษาที่เข้าร่วมการแข่งขันทราบก่อนการแข่งขัน ไม่น้อยกว่า 15 วัน

3.3.5 ผู้เข้าแข่งขันจะต้องปฏิบัติตามเกณฑ์ กติกา และรายละเอียดการจัดการแข่งขัน



เกณฑ์ กติกา การแข่งขันทักษะวิชาชีพ ทักษะวิชาชีพพระยະສັນ และทักษะพื้นฐาน
ประเภทวิชาทักษะพื้นฐาน กลุ่มสมรรถนะภาษาและการสื่อสาร
ทักษะ การพูดในที่สาธารณะเป็นภาษาอังกฤษ (English Public Speaking Contest)
ระดับประกาศนียบัตรวิชาชีพสูง(ปวส.)
ระดับสถานศึกษา ระดับจังหวัด ระดับภาค และระดับชาติ ปีการศึกษา 2568 - 2572

3.4 สิ่งที่มีผู้เข้าแข่งขันต้องเตรียม

- 3.4.1 คณะกรรมการดำเนินงานจัดการแข่งขันที่รับผิดชอบเป็นผู้กำหนด และแจ้งให้สถานศึกษาที่เข้าร่วมการแข่งขันทราบก่อนการแข่งขันไม่น้อยกว่า 15 วัน
- 3.4.2 กล่าวแนะนำตัวเป็นภาษาอังกฤษ ก่อนเริ่มนำเสนอและสาธิต โดยไม่คิดเป็นคะแนนในการแข่งขันและกรรมการจะเริ่มจับเวลา เมื่อผู้เข้าประกวดแนะนำตัวเสร็จให้ส่งสัญญาณให้กับกรรมการ
- 3.4.3 เตรียมการตอบคำถามในเรื่องที่เกี่ยวข้องกับหัวข้อการแข่งขัน

3.5 เกณฑ์การตัดสินหรือเกณฑ์การให้คะแนน คะแนนเต็ม 100 คะแนน

- 3.5.1 Leading-in and ending(10 points): well-persuasive introduction and obvious conclusion
- 3.5.2 Content and Language (25 points): language usage, comprehensibility, sequence and conclusion
- 3.5.3 Delivery (20 points): delivering the message and persuading the audience
- 3.5.4 Voice and Pronunciation (20 points): cluster and final sound, volume, pausing, stress and pacing
- 3.5.5 Stage Presence (15 points): body language, eye contact and personality
- 3.5.6 Time Management (5 points): appropriateness
- 3.5.7 Question & Answer (5 points): answering to an open-ended question
- 3.5.8 กรณีผู้เข้าแข่งขันไม่ปฏิบัติตามเกณฑ์ กติกา และรายละเอียดการแข่งขัน คณะกรรมการตัดสินจะไม่พิจารณาผลคะแนนและจัดลำดับ หรือพิจารณาโทษตามข้อกำหนดของเกณฑ์ กติกา
- 3.5.9 ผลการตัดสินต้องผ่านความเห็นชอบของกรรมการบริหารองค์การนักวิชาชีพในอนาคตแห่งประเทศไทย แต่ละระดับ
- 3.5.10 ให้ประกาศผลการแข่งขันโดยเปิดเผยและแสดงให้สาธารณชนทราบ

3.6 คณะกรรมการตัดสิน

- 3.6.1 ระดับจังหวัด ให้มีคณะกรรมการตัดสิน ไม่เกิน 7 คน โดยประธานกรรมการบริหารองค์การนักวิชาชีพในอนาคตแห่งประเทศไทย ระดับจังหวัด เป็นผู้แต่งตั้ง
- 3.6.2 ระดับภาค และระดับชาติ ให้มีคณะกรรมการตัดสิน ไม่เกิน 7 คน
- 3.6.3 กรณีมีความจำเป็นต้องเพิ่มจำนวนกรรมการตัดสิน ให้อยู่ในดุลยพินิจของคณะกรรมการบริหารองค์การนักวิชาชีพในอนาคตแห่งประเทศไทย แต่ละระดับ



เกณฑ์ กติกา การแข่งขันทักษะวิชาชีพ ทักษะวิชาชีพระยะสั้น และทักษะพื้นฐาน
ประเภทวิชาทักษะพื้นฐาน กลุ่มสมรรถนะภาษาและการสื่อสาร
ทักษะ การพูดในที่สาธารณะเป็นภาษาอังกฤษ (English Public Speaking Contest)
ระดับประกาศนียบัตรวิชาชีพสูง(ปวส.)
ระดับสถานศึกษา ระดับจังหวัด ระดับภาค และระดับชาติ ปีการศึกษา 2568 - 2572

3.6 คณะกรรมการดำเนินงาน

3.7.1 ระดับจังหวัด ให้มีคณะกรรมการดำเนินงาน โดยประธานกรรมการบริหารองค์การนักวิชาชีพ
ในอนาคตแห่งประเทศไทย ระดับจังหวัด เป็นผู้แต่งตั้ง

3.7.2 ระดับภาค ให้มีคณะกรรมการดำเนินงาน โดยอยู่ในดุลยพินิจของคณะกรรมการบริหารองค์การ
นักวิชาชีพในอนาคตแห่งประเทศไทย ระดับภาค ประธานกรรมการบริหารองค์การนักวิชาชีพ
ในอนาคตแห่งประเทศไทย ระดับภาค เป็นผู้แต่งตั้ง

3.7.3 ระดับชาติ ให้มีคณะกรรมการดำเนินงาน ไม่เกิน 15 คน โดยมีผู้แทนของแต่ละภาค ๆ ละ 1 คน
และภาคที่เป็นเจ้าภาพเสนอรายชื่อคณะกรรมการในภาค จำนวน 11 คน เลขานุการ
คณะกรรมการการอาชีวศึกษา หรือรองเลขานุการคณะกรรมการการอาชีวศึกษาที่ได้รับ
มอบหมายเป็นผู้แต่งตั้ง

3.7.4 กรณีมีความจำเป็นต้องเพิ่มจำนวนคณะกรรมการดำเนินงาน เกิน 15 คน ให้อยู่ในดุลยพินิจ
ของคณะกรรมการบริหารองค์การนักวิชาชีพในอนาคตแห่งประเทศไทย แต่ละระดับ

4. การพิจารณาเหรียญรางวัลตามเกณฑ์มาตรฐาน

- 4.1 คะแนน 80 ขึ้นไป ระดับเหรียญทอง
- 4.2 คะแนน 70 - 79 ระดับเหรียญเงิน
- 4.3 คะแนน 60 - 69 ระดับเหรียญทองแดง

5. การจัดอันดับรางวัล

- 5.1 ชนะเลิศ ได้คะแนนสูงสุด
- 5.2 รองชนะเลิศอันดับ 1 ได้คะแนนรองจากรางวัลชนะเลิศ
- 5.3 รองชนะเลิศอันดับ 2 ได้คะแนนรองจากรางวัลรองชนะเลิศอันดับ 1
- 5.4 รองชนะเลิศอันดับ 3 ได้คะแนนรองจากรางวัลรองชนะเลิศอันดับ 2
- 5.5 รองชนะเลิศอันดับ 4 ได้คะแนนรองจากรางวัลรองชนะเลิศอันดับ 3
- 5.6 ชมเชย ได้คะแนนรองจากรางวัลรองชนะเลิศอันดับ 4
และมีคะแนนอยู่ในระดับเหรียญทองแดงขึ้นไป

หมายเหตุ รางวัลลำดับที่ 5.1 – 5.5 ต้องไม่ครองตำแหน่งร่วมกัน



เกณฑ์ กติกา การแข่งขันทักษะวิชาชีพ ทักษะวิชาชีพระยะสั้น และทักษะพื้นฐาน
ประเภทวิชาทักษะพื้นฐาน กลุ่มสมรรถนะภาษาและการสื่อสาร
ทักษะ การพูดในที่สาธารณะเป็นภาษาอังกฤษ (English Public Speaking Contest)
ระดับประกาศนียบัตรวิชาชีพสูง(ปวส.)
ระดับสถานศึกษา ระดับจังหวัด ระดับภาค และระดับชาติ ปีการศึกษา 2568 - 2572

6. รางวัลที่ได้รับ

- | | |
|------------------------|--|
| 6.1 ชนะเลิศ | ได้รับโล่พร้อมเกียรติบัตร (ระดับภาคและระดับชาติ) |
| 6.2 รองชนะเลิศอันดับ 1 | ได้รับเกียรติบัตร |
| 6.3 รองชนะเลิศอันดับ 2 | ได้รับเกียรติบัตร |
| 6.4 รองชนะเลิศอันดับ 3 | ได้รับเกียรติบัตร |
| 6.5 รองชนะเลิศอันดับ 4 | ได้รับเกียรติบัตร |
| 6.6 ชมเชย | ได้รับเกียรติบัตร |

หมายเหตุ

- 1) โล่รางวัลมอบให้สถานศึกษา เกียรติบัตรมอบให้สถานศึกษา ผู้เข้าแข่งขัน และครูผู้ควบคุม
- 2) ผลการตัดสินของคณะกรรมการถือว่าเป็นที่สิ้นสุด



เกณฑ์ กติกา การแข่งขันทักษะวิชาชีพ ทักษะวิชาชีพระยะสั้น และทักษะพื้นฐาน
ประเภทวิชาทักษะพื้นฐาน กลุ่มสมรรถนะภาษาและการสื่อสาร
ทักษะ การพูดในที่สาธารณะเป็นภาษาอังกฤษ (English Public Speaking Contest)
ระดับประกาศนียบัตรวิชาชีพสูง(ปวส.)
ระดับสถานศึกษา ระดับจังหวัด ระดับภาค และระดับชาติ ปีการศึกษา 2568 - 2572

Skill Levels and Assessment Criteria

Description	Excellent	Good	Fair
Leading-in & Ending (10 Points)	10 - 8 Points Excellent opening and ending. นำเข้าสู่เนื้อเรื่องตามหัวข้อที่กล่าวได้น่าสนใจชวนให้น่าติดตามและ จบการพูดได้ดีมาก	7 - 5 Points Good opening and ending but not as strong as it could be. นำเข้าสู่เนื้อเรื่องตามหัวข้อที่กล่าว ได้ค่อนข้างน่าสนใจและจบการพูดได้ดี แต่ไม่เร้าใจผู้ชมเท่าที่ควร	4 - 2 Points Standard opening and ending. นำเข้าสู่เนื้อเรื่องตามหัวข้อที่กล่าวและจบการพูดตามรูปแบบมาตรฐานการแข่งขันพูดในที่สาธารณะ
Content and Language (25 Points)	25 - 20 Points Balance of attractive content, facts and opinions with correct citations and references. Excellent use of words and expressions with no grammatical and syntax errors. เนื้อหาที่พูดมีความสมดุล ทั้งข้อเท็จจริงและความคิดเห็นของผู้พูดมีการกล่าวอ้างและให้ข้อมูลที่ถูกต้องใช้คำศัพท์ สำนวน โครงสร้างประโยคและรูปแบบภาษาดีมาก	19 - 16 Points Imbalance between facts and opinions with some citations and sources provided. Good use of words and expressions with a few grammatical and syntax errors. เนื้อหาที่พูด มีความสมดุล บางส่วน มีข้อเท็จจริงหรือความคิดเห็นของผู้พูดอย่างไรอย่างหนึ่งมากหรือน้อยเกินไป มีการกล่าวอ้างและให้ข้อมูลน้อยใช้คำศัพท์ สำนวนดี มีข้อผิดพลาดเรื่องไวยากรณ์และรูปแบบภาษาเล็กน้อย	15 - 10 Points Incomplete facts or opinions with no citations and sources. Fair use of words and expressions with obvious grammatical and syntax errors. เนื้อหาที่พูดเบี่ยงเบนไปจากหัวข้อ มีข้อเท็จจริง หรือความคิดเห็นของผู้พูดน้อย ไม่มีการกล่าวอ้างและให้ข้อมูลที่ชัดเจนใช้คำศัพท์ สำนวนพอใช้มีข้อผิดพลาดเรื่องไวยากรณ์และรูปแบบภาษาอย่างชัดเจน



เกณฑ์ กติกา การแข่งขันทักษะวิชาชีพ ทักษะวิชาชีพระยะสั้น และทักษะพื้นฐาน
ประเภทวิชาทักษะพื้นฐาน กลุ่มสมรรถนะภาษาและการสื่อสาร
ทักษะ การพูดในที่สาธารณะเป็นภาษาอังกฤษ (English Public Speaking Contest)
ระดับประกาศนียบัตรวิชาชีพสูง(ปวส.)
ระดับสถานศึกษา ระดับจังหวัด ระดับภาค และระดับชาติ ปีการศึกษา 2568 - 2572

Description	Excellent	Good	Fair
<p>Delivery (20 Points)</p>	<p>20-17points Excellent fluency in speech delivery and well-rehearsal. Absolute conviction of the talk and excellent Persuasion. ส่งสารในเนื้อเรื่องได้สมบูรณ์อย่างคล่องแคล่วดีมาก มีใช้เพียงการท่องจำ แต่แสดงถึงความเชื่อมั่น พูดชักจูง โน้มน้าวให้ผู้ฟังคล้อยตาม ได้ดีมาก</p>	<p>16-12 Points Good fluency in speech delivery and incomplete rehearsal. Good conviction of the talk and persuasion but not as strong as it could be. ส่งสารในเนื้อเรื่องได้คล่องแคล่วดี แต่แสดงถึงความเชื่อมั่น พูดชักจูง โน้มน้าวให้ผู้ฟังได้ แต่ไม่มากเท่าที่ควร</p>	<p>11-8 Points Acceptable fluency in speech delivery and fair rehearsal with some dead air. Little conviction of the talk and no persuasion. ส่งสารเนื้อเรื่องได้คล่องแคล่วพอสมควร ไม่ค่อยเชื่อมั่น พูดชักจูง โน้มน้าวผู้ฟังได้น้อยมาก</p>
<p>Voice and Pronunciation (20 Points)</p>	<p>20 – 17 Points Excellent control of voice, Good control of voice, outstanding use, use of volume, pause, stress, and inflection. Excellent pace and accurate pronunciation of words: linking and final sounds. ควบคุมการใช้เสียงได้ดีมากทั้งความดัง เบาของเสียง การแบ่งวรรคตอน การเน้นเสียง การเปลี่ยนเสียงสูง ต่ำ และความเร็ว ช้า ของจังหวะการพูดออกเสียงคำศัพท์และเสียงพยางค์ท้ายของคำได้ใกล้เคียงเจ้าของภาษา</p>	<p>16 – 12 Points Good control of voice, use of volume, pause, stress, and inflection. Good pace and pronunciation of words with a few errors. ควบคุมการใช้เสียงได้ดี ทั้งความดัง เบา ของเสียง การแบ่งวรรคตอน การเน้นเสียง การเปลี่ยนเสียงสูง ต่ำ และความเร็ว ช้า ของจังหวะการพูดและเสียงพยางค์ท้ายของคำ มีข้อผิดพลาดเล็กน้อย</p>	<p>11 – 8 Points Fair control of voice, inadequate use of volume, pause, stress, and inflection. Fair pace and obvious mispronunciation of words. ควบคุมการใช้เสียง ความดังเบาของเสียง การแบ่งวรรคตอน การเน้นเสียง การเปลี่ยนเสียงสูง ต่ำ และความเร็ว ช้า ของจังหวะการพูดได้พอใช้ มีการออกเสียงคำศัพท์ผิดพลาดและไม่ค่อยออกเสียงพยางค์ท้ายของคำ</p>



เกณฑ์ กติกา การแข่งขันทักษะวิชาชีพ ทักษะวิชาชีพระยะสั้น และทักษะพื้นฐาน
ประเภทวิชาทักษะพื้นฐาน กลุ่มสมรรถนะภาษาและการสื่อสาร
ทักษะ การพูดในที่สาธารณะเป็นภาษาอังกฤษ (English Public Speaking Contest)
ระดับประกาศนียบัตรวิชาชีพสูง(ปวส.)
ระดับสถานศึกษา ระดับจังหวัด ระดับภาค และระดับชาติ ปีการศึกษา 2568 - 2572

Description	Excellent	Good	Fair
Stage Presence (15 Points)	15 – 12 Points High self-confidence on the stage and positive body language. Excellent eye contact, appropriate facial Expressions, and gestures. มีความมั่นใจในการพูด แสดง ภาษากายได้เหมาะสม มีการ กวาดสายตามองผู้ฟังตลอดเวลา ที่พูด แสดงออกทางสีหน้า สายตาและท่าทางได้เหมาะสม กับเรื่องที่พูด	11 – 9 Points self-confidence on the stage, good body language and eye contact, and fair facial expressions and gestures. มีความมั่นใจในการพูดได้ดี และแสดงภาษากายได้ เหมาะสม มีการกวาดสายตา มองผู้ฟังบ้างเป็นระยะและ แสดงออกทางสีหน้า สายตา และท่าทางได้ดี	8 – 5 Points Fair self-confidence on the stage, poor body language and eye contact, and minimal or over facial expressions มีความมั่นใจในการพูดพอใช้ มีการกวาดสายตา มองผู้ฟังขณะพูดน้อย มีการแสดงออกทางสีหน้า หรือน้อยเกินไปขณะพูด สายตาและท่าทางมาก
Time Management (5 Points)	5 Points 4-5 minutes for the talk. ใช้เวลาในการพูด 4-5 นาที	4 Points 5.01-5.29 minutes or 3.31-3.59 minutes for the talk. ใช้เวลาในการพูดระหว่าง 5.01-5.29 นาที หรือ ระหว่าง 3.31-3.59 นาที	3 Points 7.31-8.00minutes or 5.00-5.29 minutes for the talk. ใช้เวลาในการสาธิตระหว่าง 7.31-8.00 นาที หรือ ระหว่าง 5.00-5.29 นาที
Question & Answer (5 Points)	5 Points Correct answer with logical explanation. Complete sentences and appropriate vocabulary. ตอบคำถามได้ถูกต้องชัดเจน โดยมีคำอธิบายที่มีเหตุผล ประกอบ ใช้ประโยคและคำศัพท์ ที่ถูกต้อง สมบูรณ์ด้วยภาษาที่ สละสลวย	4 Points Incomplete answer with little logical explanation. ตอบคำถามกรรมการได้ดีมี ความชัดเจนแต่มีข้อผิดพลาด บ้าง มีการพูดย้าคำถามใช้ ประโยคที่ครบถ้วนถูกต้อง	3 Points Partially-correct answer without explanation or some miscommunications. ตอบคำถามได้ถูกต้องบางส่วน โดยไม่มีคำอธิบายที่ชัดเจน ใช้ประโยคที่ครบถ้วน บางครั้งมีการสื่อสารผิดพลาด



เกณฑ์ กติกา การแข่งขันทักษะวิชาชีพ ทักษะวิชาชีพพระยะสั้น และทักษะพื้นฐาน
ประเภทวิชาทักษะพื้นฐาน กลุ่มสมรรถนะภาษาและการสื่อสาร
ทักษะ การพูดในที่สาธารณะเป็นภาษาอังกฤษ (English Public Speaking Contest)
ระดับประกาศนียบัตรวิชาชีพสูง(ปวส.)
ระดับสถานศึกษา ระดับจังหวัด ระดับภาค และระดับชาติ ปีการศึกษา 2568 - 2572

Description	Excellent	Good		Fair	
Time Management (5 Points)	5 Points 4-5 minutes for the talk. ใช้เวลาในการพูด 4-5 นาที	4 Points 5.01-5.29 minutes or 3.31-3.59 minutes for the talk. ใช้เวลาในการพูด ระหว่าง 5.01-5.29 นาที หรือ ระหว่าง 3.31-3.59 นาที	3 Points 7.31-8.00 minutes or 5.00-5.29 minutes for the talk. ใช้เวลาในการ สาธิตระหว่าง 7.31-8.00 นาที หรือ ระหว่าง 5.00-5.29 นาที	2 Points 8.01-8.30 minutes or 4.30-4.59 minutes for the talk. ใช้เวลาในการ สาธิต ระหว่าง 8.01-8.30 นาที หรือ ระหว่าง 4.30-4.59 นาที	1 Point Over 8.31 minutes or less than 4.30 minutes for the talk. ใช้เวลาในการ สาธิตมากกว่า 8.31 นาที หรือ สาธิตน้อยกว่า 4.30 นาที
Question & Answer (5 Points)	5 Points Correct answer with logical explanation. Complete sentences and appropriate vocabulary. ตอบคำถามได้ ถูกต้องชัดเจน โดยมีคำอธิบายที่มีเหตุผลประกอบ ใช้ประโยคและ คำศัพท์ที่ถูกต้อง สมบูรณ์ด้วยภาษา ที่สละสลวย	4 Points Incomplete answer with little logical explanation. ตอบคำถาม การกรรการได้ดีมี ความชัดเจนแต่มี ข้อผิดพลาดบ้าง มีการพูดย้ำ คำถามใช้ ประโยคที่ ครอบถ้วนถูกต้อง	3 Points Partially-correct answer without explanation or some miscommunications. ตอบคำถามได้ถูกต้อง บางส่วนโดยไม่มี คำอธิบายที่ชัดเจน ใช้ประโยคที่ครบถ้วน บางครั้งมีการสื่อสาร ผิดพลาด	2 Points Incomprehensible Answer. ตอบคำถามถูกต้อง เพียงบางส่วน ยาก ต่อการเข้าใจ การใช้ ภาษาไม่ถูกต้อง เหมาะสมกับ สถานการณ์หรือ บริบท	1 Points Incorrect answer or incapability to answer. ไม่สามารถ ตอบ คำถามได้



เกณฑ์ กติกา การแข่งขันทักษะวิชาชีพ ทักษะวิชาชีพพระยะสั้น และทักษะพื้นฐาน
ประเภทวิชาทักษะพื้นฐาน กลุ่มสมรรถนะภาษาและการสื่อสาร
ทักษะการสื่อสารภาษาจีนกลาง **中文口语交际比赛**
ระดับประกาศนียบัตรวิชาชีพ (ปวช.) หรือ ระดับประกาศนียบัตรวิชาชีพชั้นสูง (ปวส.)
ระดับสถานศึกษา ระดับจังหวัด ระดับภาค และระดับชาติ ปีการศึกษา 2568 - 2572

1. วัตถุประสงค์ของการแข่งขัน

- 1.1 เพื่อให้ผู้เรียนได้ใช้ความรู้ ความสามารถที่ได้จากการศึกษามาใช้ให้เกิดประโยชน์ในการปฏิบัติงานจริง
- 1.2 เพื่อเป็นการส่งเสริมทักษะการสื่อสารภาษาจีนกลางให้แก่ ผู้เรียน
- 1.3 เพื่อให้ผู้เรียนได้รับประสบการณ์นอกเหนือจากการศึกษาในห้องเรียน
- 1.4 เพื่อเป็นการประชาสัมพันธ์ และเผยแพร่ผลงานของสถานศึกษา ในสังกัดสำนักงานคณะกรรมการการอาชีวศึกษา
- 1.5 เพื่อยกระดับทักษะการสื่อสารของผู้เรียนอาชีวศึกษาสู่มาตรฐานความสามารถทางภาษาจีน HSK ระดับ 2 – 3

2. คุณสมบัติของผู้เข้าแข่งขัน

2.1 คุณสมบัติ

- 2.1.1 เป็นสมาชิกประเภทสามัญขององค์การนักวิชาชีพในอนาคตแห่งประเทศไทย ระดับสถานศึกษา
- 2.1.2 เป็นผู้เรียนในระบบ หรือทวิภาคี (ไม่เป็นพนักงานประจำบริษัท) ของสถานศึกษาสังกัดสำนักงานคณะกรรมการการอาชีวศึกษาและได้ลงทะเบียนเรียนในหลักสูตรประกาศนียบัตรวิชาชีพ (ปวช.) หรือหลักสูตรประกาศนียบัตรวิชาชีพชั้นสูง (ปวส.) ยกเว้น ผู้เรียนระบบทวิศึกษา และผู้เรียนโครงการพิเศษ
- 2.1.3 ระดับจังหวัด ต้องผ่านการแข่งขัน และได้รับรางวัลชนะเลิศ ระดับสถานศึกษา
- 2.1.4 ระดับภาค ต้องผ่านการแข่งขัน และได้รับรางวัลชนะเลิศ ระดับจังหวัด
- 2.1.5 ระดับชาติ ต้องผ่านการแข่งขัน และได้รับรางวัลชนะเลิศ รองชนะเลิศอันดับ 1 ระดับภาค

2.2 ข้อกำหนด

- 2.2.1 ผู้เข้าแข่งขันกำลังศึกษาอยู่ในระดับชั้นประกาศนียบัตรวิชาชีพ (ปวช.) หรือ ประกาศนียบัตรวิชาชีพชั้นสูง (ปวส.)
- 2.2.2 ผู้เข้าแข่งขัน 1 คน ครูผู้ควบคุม 1 คน
- 2.2.3 ผู้เข้าแข่งขันแต่งกายด้วยชุดนักเรียน นักศึกษา หรือตามที่คณะกรรมการจัดการแข่งขันกำหนด
- 2.2.4 ยื่นหลักฐานการสมัครตามแบบฟอร์มที่กำหนด และลงทะเบียนเข้าร่วมการแข่งขัน

3. รายละเอียดของการแข่งขัน

3.1 สมรรถนะรายวิชา

- 3.1.1 สามารถฟัง พูดและอ่านออกเสียงภาษาจีนกลางตามหลักการออกเสียงได้อย่างถูกต้อง
- 3.1.2 สามารถเขียนอักษรจีนตามหลักการเขียนได้ถูกต้อง
- 3.1.3 สามารถพูดโต้ตอบในสถานการณ์ในชีวิตประจำวันและวัฒนธรรมจีนได้



เกณฑ์ กติกา การแข่งขันทักษะวิชาชีพ ทักษะวิชาชีพระยะสั้น และทักษะพื้นฐาน
ประเภทวิชาทักษะพื้นฐาน กลุ่มสมรรถนะภาษาและการสื่อสาร
ทักษะการสื่อสารภาษาจีนกลาง **中文口语交际比赛**
ระดับประกาศนียบัตรวิชาชีพ (ปวช.) หรือ ระดับประกาศนียบัตรวิชาชีพชั้นสูง (ปวส.)
ระดับสถานศึกษา ระดับจังหวัด ระดับภาค และระดับชาติ ปีการศึกษา 2568 - 2572

3.2 งานที่กำหนด

3.2.1 หัวข้อการกล่าวสุนทรพจน์ ในเวลา 3 นาที

“职教之路，成功之门” “Vocational Education: The Road to Success.”

“เส้นทางอาชีพ สู่ประตูแห่งความสำเร็จ”

3.2.2 ทดสอบวัดระดับความรู้ทั่วไปภาษาจีน

3.2.2.1 ระดับสถานศึกษา และ ระดับจังหวัด

- ความสามารถด้านการสื่อสารภาษาจีนกลาง ให้อยู่ในขอบข่ายระดับ HSK 2 (แบบปรนัย)
จำนวน 30 ข้อ

3.2.2.2 ระดับภาค

- ความสามารถด้านการสื่อสารภาษาจีนกลาง ให้อยู่ในขอบข่ายระดับ HSK 2 (แบบปรนัย)
จำนวน 30 ข้อ

1) การฟังคำศัพท์ และบทสนทนาสั้น (对话)

2) การอ่านประโยค ข้อความ และบทความสั้น

3.2.2.3 ระดับชาติ

- ความสามารถด้านการสื่อสารภาษาจีนกลาง ให้อยู่ในขอบข่ายระดับ HSK 3 (แบบปรนัย)
จำนวน 15 ข้อ

1) การฟังคำศัพท์

2) การฟังบทสนทนาสั้น (对话)

- ความสามารถด้านการอ่านและการเขียนภาษาจีนกลาง ให้อยู่ในขอบข่ายระดับ HSK 3
(แบบปรนัย) จำนวน 15 ข้อ

1) การอ่านประโยค ข้อความ และบทความสั้น

2) การเขียนเรียงประโยค

3.2.3 ตอบคำถามเกี่ยวกับการสื่อสารในชีวิตประจำวันและวัฒนธรรมจีน (จับสลากคำถาม)

1) ระดับสถานศึกษา จังหวัด และภาค ระดับ HSK 2 จำนวน 2 ข้อ

2) ระดับชาติ ระดับ HSK 3 จำนวน 2 ข้อ

3.3 กำหนดการแข่งขัน

3.3.1 ผู้เข้าแข่งขันต้องเข้ารายงานตัวตามที่คณะกรรมการกำหนด

3.3.2 ผู้เข้าแข่งขันต้องเข้าร่วมรับฟังคำชี้แจงกติกาการแข่งขันในวันที่คณะกรรมการกำหนด

3.3.3 การแข่งขันควรจัดให้เสร็จสิ้นภายในวันเดียวกัน

3.3.4 ลำดับการแข่งขันใช้วิธีการจับสลากในวันแข่งขัน



เกณฑ์ กติกา การแข่งขันทักษะวิชาชีพ ทักษะวิชาชีพพระยะสั้น และทักษะพื้นฐาน
ประเภทวิชาทักษะพื้นฐาน กลุ่มสมรรถนะภาษาและการสื่อสาร
ทักษะการสื่อสารภาษาจีนกลาง **中文口语交际比赛**
ระดับประกาศนียบัตรวิชาชีพ (ปวช.) หรือ ระดับประกาศนียบัตรวิชาชีพชั้นสูง (ปวส.)
ระดับสถานศึกษา ระดับจังหวัด ระดับภาค และระดับชาติ ปีการศึกษา 2568 - 2572

- 3.3.5 ให้เจ้าภาพจัดการแข่งขันจัดเตรียมอุปกรณ์ดังต่อไปนี้ ไมโครโฟนพร้อมขาตั้ง นาฬิกากลาง (สำหรับจับเวลา) ชงเหลือง ชงแดงหรืออุปกรณ์ให้สัญญาณเตือนเวลา อุปกรณ์เครื่องเขียนสำหรับการทำข้อสอบตามจำนวนผู้เข้าแข่งขัน เครื่องขยายเสียง ห้องที่เหมาะสมสำหรับการทำข้อสอบ
- 3.3.6 การจัดการแข่งขันสามารถเชิญสถานประกอบการทั้งภาครัฐและเอกชน เข้าร่วมจัดการแข่งขันได้ โดยให้สถานศึกษาที่รับผิดชอบเป็นเจ้าภาพ เป็นผู้ประสาน
- 3.3.7 ระเบียบและรายละเอียดในการจัดการแข่งขัน ให้คณะกรรมการจัดการแข่งขันแต่ละระดับที่รับผิดชอบ เป็นผู้กำหนดและแจ้งให้สถานศึกษาที่เข้าร่วมการแข่งขันทราบก่อนการแข่งขัน ไม่น้อยกว่า 15 วัน
- 3.3.8 ผู้เข้าแข่งขันจะต้องปฏิบัติตามเกณฑ์ กติกา และรายละเอียดการจัดการแข่งขัน

3.4 สิ่งที่ผู้เข้าแข่งขันต้องเตรียม

3.4.1 ส่งสำเนาบทกล่าวสุนทรพจน์ จำนวน 7 ชุด ให้กับคณะกรรมการจัดการแข่งขัน ตามวันเวลาที่คณะกรรมการกำหนด

3.4.2 คณะกรรมการดำเนินงานจัดการแข่งขันที่รับผิดชอบเป็นผู้กำหนด และแจ้งให้สถานศึกษาที่เข้าร่วมการแข่งขันทราบก่อนการแข่งขันไม่น้อยกว่า 15 วัน

3.5 เกณฑ์การตัดสินหรือเกณฑ์การให้คะแนน

3.5.1 **语言表达：语音正确标准、语言表达清楚、演讲生动感人。**

สำเนียง : การออกเสียงถูกต้อง สื่อสารชัดเจน ใช้น้ำเสียงสอดคล้องกับเนื้อหา 30 Points

Voice Usage: Pronunciation, Speech expression, Intonation

3.5.2 **演讲内容：紧扣主题、内容完整、讲稿结构完整、**

语言组织。 15 Points

ด้านเนื้อหา : สื่อความเข้าใจในหัวข้อ เนื้อหาสมบูรณ์ องค์ประกอบเนื้อหา การใช้ภาษา

Content: Theme performance, content, Sequence/structure, Language Usage

3.5.3 **仪表风范：肢体语言、台风得体。** 10 Points

บุคลิกภาพ : การใช้ท่าทาง บุคลิกภาพ

Appearance: Body Language, Personality, Comprehensive impression

3.5.4 **时间掌控** 5 Points

การใช้เวลา

Time Management: Appropriateness



เกณฑ์ กติกา การแข่งขันทักษะวิชาชีพ ทักษะวิชาชีพพระยะสั้น และทักษะพื้นฐาน
ประเภทวิชาทักษะพื้นฐาน กลุ่มสมรรถนะภาษาและการสื่อสาร
ทักษะการสื่อสารภาษาจีนกลาง **中文口语交际比赛**
ระดับประกาศนียบัตรวิชาชีพ (ปวช.) หรือ ระดับประกาศนียบัตรวิชาชีพชั้นสูง (ปวส.)
ระดับสถานศึกษา ระดับจังหวัด ระดับภาค และระดับชาติ ปีการศึกษา 2568 - 2572

3.5.5 笔试

30 Points

ทดสอบปรนัย

Test

3.5.6 回答问题

10 Points

ตอบคำถาม

Answer Question

Total 100 Point

- 3.5.7 กรณีผู้เข้าแข่งขันไม่ปฏิบัติตามเกณฑ์ กติกา และรายละเอียดการแข่งขัน คณะกรรมการตัดสิน จะไม่พิจารณาผลคะแนนและจัดลำดับ หรือพิจารณาโทษตามข้อกำหนดของเกณฑ์ กติกา
- 3.5.8 ผลการตัดสินต้องผ่านความเห็นชอบของกรรมการบริหารองค์การนักวิชาชีพในอนาคตแห่งประเทศไทย แต่ละระดับ
- 3.5.9 ให้ประกาศผลการแข่งขันโดยเปิดเผยและแสดงให้สาธารณชนทราบ

3.6 คณะกรรมการตัดสิน

- 3.6.1 ระดับจังหวัด ให้มีคณะกรรมการตัดสิน ไม่เกิน 7 คน โดยประธานกรรมการบริหารองค์การนักวิชาชีพในอนาคตแห่งประเทศไทย ระดับจังหวัด เป็นผู้แต่งตั้ง
- 3.6.2 ระดับภาค และระดับชาติ ให้มีคณะกรรมการตัดสิน ไม่เกิน 7 คน
- 3.6.3 กรณีมีความจำเป็นต้องเพิ่มกรรมการตัดสิน ให้อยู่ในดุลยพินิจของคณะกรรมการบริหารองค์การนักวิชาชีพในอนาคตแห่งประเทศไทย แต่ละระดับ

3.7 คณะกรรมการดำเนินงาน

- 3.7.1 ระดับจังหวัด ให้มีคณะกรรมการดำเนินงาน โดยประธานกรรมการบริหารองค์การนักวิชาชีพในอนาคตแห่งประเทศไทย ระดับจังหวัด เป็นผู้แต่งตั้ง
- 3.7.2 ระดับภาค ให้มีคณะกรรมการดำเนินงานให้อยู่ในดุลยพินิจของคณะกรรมการบริหารองค์การนักวิชาชีพในอนาคตแห่งประเทศไทย ระดับภาค ประธานกรรมการบริหารองค์การนักวิชาชีพในอนาคตแห่งประเทศไทย ระดับภาค เป็นผู้แต่งตั้ง
- 3.7.3 ระดับชาติ ให้มีคณะกรรมการดำเนินงานไม่เกิน 15 คน โดยมีผู้แทนของแต่ละภาค ๆ ละ 1 คน และภาคที่เป็นเจ้าภาพพิจารณาคณะกรรมการ จำนวน 11 คน เลขานุการคณะกรรมการการอาชีวศึกษา หรือรองเลขานุการคณะกรรมการการอาชีวศึกษาที่ได้รับมอบหมายเป็นผู้แต่งตั้ง
- 3.7.4 กรณีมีความจำเป็นต้องเพิ่มจำนวนคณะกรรมการดำเนินงาน เกิน 15 คน ให้อยู่ในดุลยพินิจของคณะกรรมการบริหารองค์การนักวิชาชีพในอนาคตแห่งประเทศไทย แต่ละระดับ



เกณฑ์ กติกา การแข่งขันทักษะวิชาชีพ ทักษะวิชาชีพพระยะสั้น และทักษะพื้นฐาน
ประเภทวิชาทักษะพื้นฐาน กลุ่มสมรรถนะภาษาและการสื่อสาร

ทักษะการสื่อสารภาษาจีนกลาง 中文口语交际比赛

ระดับประกาศนียบัตรวิชาชีพ (ปวช.) หรือ ระดับประกาศนียบัตรวิชาชีพชั้นสูง (ปวส.)
ระดับสถานศึกษา ระดับจังหวัด ระดับภาค และระดับชาติ ปีการศึกษา 2568 - 2572

4. การพิจารณาเหรียญรางวัลตามเกณฑ์มาตรฐาน

- 4.1 คะแนน 80 ขึ้นไป ระดับเหรียญทอง
- 4.2 คะแนน 70 - 79 ระดับเหรียญเงิน
- 4.3 คะแนน 60 - 69 ระดับเหรียญทองแดง

5. การจัดอันดับรางวัล

- 5.1 ชนะเลิศ ได้คะแนนสูงสุด
- 5.2 รองชนะเลิศอันดับ 1 ได้คะแนนรองจากรางวัลชนะเลิศ
- 5.3 รองชนะเลิศอันดับ 2 ได้คะแนนรองจากรางวัลรองชนะเลิศอันดับ 1
- 5.4 รองชนะเลิศอันดับ 3 ได้คะแนนรองจากรางวัลรองชนะเลิศอันดับ 2
- 5.5 รองชนะเลิศอันดับ 4 ได้คะแนนรองจากรางวัลรองชนะเลิศอันดับ 3
- 5.6 ชมเชย ได้คะแนนรองจากรางวัลรองชนะเลิศอันดับ 4 และมีคะแนนอยู่ในระดับเหรียญทองแดงขึ้นไป

หมายเหตุ รางวัลลำดับที่ 5.1 – 5.5 ต้องไม่ครองตำแหน่งร่วมกัน

6. รางวัลที่ได้รับ

- 6.1 ชนะเลิศ ได้รับโล่พร้อมเกียรติบัตร (ระดับภาคและระดับชาติ)
- 6.2 รองชนะเลิศอันดับ 1 ได้รับเกียรติบัตร
- 6.3 รองชนะเลิศอันดับ 2 ได้รับเกียรติบัตร
- 6.4 รองชนะเลิศอันดับ 3 ได้รับเกียรติบัตร
- 6.5 รองชนะเลิศอันดับ 4 ได้รับเกียรติบัตร
- 6.6 ชมเชย ได้รับเกียรติบัตร

หมายเหตุ

- 1) โล่รางวัลมอบให้สถานศึกษา เกียรติบัตรมอบให้ ผู้เข้าแข่งขัน และครูผู้ควบคุม
- 2) ผลการตัดสินของคณะกรรมการถือว่าเป็นที่สิ้นสุด



เกณฑ์ กติกา การแข่งขันทักษะวิชาชีพ ทักษะวิชาชีพพระยะสั้น และทักษะพื้นฐาน
ประเภทวิชาทักษะพื้นฐาน กลุ่มสมรรถนะภาษาและการสื่อสาร
ทักษะการสื่อสารภาษาจีนกลาง **中文口语交际比赛**
ระดับประกาศนียบัตรวิชาชีพ (ปวช.) หรือ ระดับประกาศนียบัตรวิชาชีพชั้นสูง (ปวส.)
ระดับสถานศึกษา ระดับจังหวัด ระดับภาค และระดับชาติ ปีการศึกษา 2568 - 2572

เกณฑ์คะแนนการแข่งขันการสื่อสารภาษาจีนกลาง **中文口语交际比赛**

思考规则题 เกณฑ์/ข้อพิจารณา	成绩 ระดับคะแนน				小计 คะแนน รวม
	非常好 Excellent = 10 - 9	好 Good = 8 - 7	一般 Fair = 6 - 4	较差 Poor = 3 - 1	
1. 语言表达 การถ่ายทอด Voice Usage					30
1.1 语音正确标准: 语音规范、吐字清晰、声音洪亮圆润。 ออกเสียงถูกต้อง ชัดเจน Pronunciation (10)					
1.2 语言表达清楚: 语速适中、语调抑扬顿挫。 สื่อสารชัดเจน แม่นยำ คล่องแคล่ว เป็นธรรมชาติ Speech expression: accurate, smooth and natural (10)					
1.3 演讲生动感人: 准确、流畅、自然、生动、包含感情。 น้ำเสียงสอดคล้อง เหมาะสม สื่อความรู้สึก Intonation, coherent tone, contains feeling (10)					
2. 演讲内容 ด้านเนื้อหา Content					15
2.1 内容: 内容完整、生动感人。 เนื้อหา content (5)					
2.2 讲稿结构完整: 构思巧妙、引人入胜。 องค์ประกอบเนื้อหา Sequence/structure (5)					
2.3 语言组织: 文字简练、自然流畅。 การใช้ภาษา Language Usage (5)					



เกณฑ์ กติกา การแข่งขันทักษะวิชาชีพ ทักษะวิชาชีพพระยະສິນ และทักษะพื้นฐาน
 ประเภทวิชาทักษะพื้นฐาน กลุ่มสมรรถนะภาษาและการสื่อสาร
 ทักษะการสื่อสารภาษาจีนกลาง **中文口语交际比赛**
 ระดับประกาศนียบัตรวิชาชีพ (ปวช.) หรือ ระดับประกาศนียบัตรวิชาชีพชั้นสูง (ปวส.)
 ระดับสถานศึกษา ระดับจังหวัด ระดับภาค และระดับชาติ ปีการศึกษา 2568 - 2572

เกณฑ์คะแนนการแข่งขันการสื่อสารภาษาจีนกลาง **中文口语交际比赛**

思考规则题 เกณฑ์/ข้อพิจารณา	成绩 ระดับคะแนน				小计 คะแนน รวม
	非常好 Excellent = 5 - 4	好 Good = 3	一般 Fair = 2	较差 Poor = 1	
3. 仪表风范 บุคลิกภาพ Appearances					10
3.1 肢体语言 : 精神饱满, 运用姿态、动作、 手势、表情, 表达对演讲稿的理解。 การใช้ท่าทาง Body Language (5)					
3.2 台风得体 : 着装朴素端庄大方、举体自 然得体、有风度、富有艺术感染力。 บุคลิกภาพ Personality (5)					
4. 时间掌控 การใช้เวลา Time Management	คะแนนรวม				5
	非常好 Excellent = 5	好 Good = 4	一般 Fair = 3	较差 Poor = 2	Over subtotal = 1
时间掌控 การใช้เวลา Time Management	2.50 - 3.10	3.11- 3.20	3.21 - 3.30	3.31 - 3.40	> 3.40
	2.50 - 3.10	2.40 - 2.49	2.39 - 2.30	2.29 - 2.20	< 2.19
5. 笔试 ทดสอบปรนัย Test	คะแนนรวม				30



เกณฑ์ กติกา การแข่งขันทักษะวิชาชีพ ทักษะวิชาชีพพระยะสั้น และทักษะพื้นฐาน
ประเภทวิชาทักษะพื้นฐาน กลุ่มสมรรถนะภาษาและการสื่อสาร

ทักษะการสื่อสารภาษาจีนกลาง **中文口语交际比赛**

ระดับประกาศนียบัตรวิชาชีพ (ปวช.) หรือ ระดับประกาศนียบัตรวิชาชีพชั้นสูง (ปวส.)
ระดับสถานศึกษา ระดับจังหวัด ระดับภาค และระดับชาติ ปีการศึกษา 2568 - 2572

เกณฑ์คะแนนการแข่งขันการสื่อสารภาษาจีนกลาง **中文口语交际比赛**

6. 回答问题 ตอบคำถาม Answer the question	非常好 Excellent = 5 - 4	好 Good = 3	一般 Fair = 2	较差 Poor =1	10
6.1 回答完整句子 ตอบคำถามถูกต้องสมบูรณ์ Answer the question completely (5)					
6.2 回答完整句子 ตอบคำถามโดยอธิบายเหตุผลประกอบได้ Answer the question completely (5)					

ฉบับร่างใช้เฉพาะการแข่งขันระดับสถานศึกษา จังหวัด ชลบุรี

รายการที่ 71



เกณฑ์ กติกา การแข่งขันทักษะวิชาชีพ ทักษะวิชาชีพระยะสั้น และทักษะพื้นฐาน
ประเภททักษะพื้นฐาน กลุ่มสมรรถนะทางสังคมและการดำรงชีวิต
ทักษะการพัฒนาสื่อสร้างสรรค์ส่งเสริมหน้าที่พลเมืองและประวัติศาสตร์ชาติไทย
ระดับประกาศนียบัตรวิชาชีพ (ปวช.)
ระดับสถานศึกษา ระดับจังหวัด ระดับภาค และระดับชาติ ปีการศึกษา 2568 - 2572

1. วัตถุประสงค์ของการแข่งขัน

- 1.1 เพื่อเป็นการส่งเสริมทักษะการพัฒนาสื่อสร้างสรรค์ส่งเสริมหน้าที่พลเมืองและประวัติศาสตร์ชาติไทยให้แก่ผู้เรียน
- 1.2 เพื่อให้ผู้เรียนใช้ความรู้ ความสามารถที่ได้จากการศึกษามาใช้ให้เกิดประโยชน์ในการปฏิบัติจริง
- 1.3 เพื่อให้ผู้เรียนประยุกต์ใช้ความรู้ ความสามารถในการสร้างสรรค์สื่อสู่สังคม
- 1.4 เพื่อให้ผู้เรียนได้รับประสบการณ์นอกเหนือจากการศึกษาในห้องเรียน
- 1.5 เพื่อยกระดับทักษะฝีมือของผู้เรียนอาชีวศึกษาสู่มาตรฐานวิชาชีพ

2. คุณสมบัติและข้อกำหนดของผู้เข้าแข่งขัน

2.1 คุณสมบัติ

- 2.1.1 เป็นสมาชิกประเภทสามัญขององค์การนักวิชาชีพในอนาคตแห่งประเทศไทย ระดับสถานศึกษา
- 2.1.2 เป็นผู้เรียนในระบบ หรือระบบทวิภาคี (ไม่เป็นพนักงานประจำบริษัท) ของสถานศึกษาสังกัดสำนักงานคณะกรรมการการอาชีวศึกษาและได้ลงทะเบียนเรียนในหลักสูตรประกาศนียบัตรวิชาชีพ (ปวช.) ยกเว้น ผู้เรียนระบบทวิศึกษา และผู้เรียนโครงการพิเศษ
- 2.1.3 ระดับจังหวัด ต้องผ่านการแข่งขัน และได้รับรางวัลชนะเลิศ ระดับสถานศึกษา
- 2.1.4 ระดับภาค ต้องผ่านการแข่งขัน และได้รับรางวัลชนะเลิศ ระดับจังหวัด
- 2.1.5 ระดับชาติ ต้องผ่านการแข่งขัน และได้รับรางวัลชนะเลิศ รองชนะเลิศอันดับ 1 ระดับภาค

2.2 ข้อกำหนด

- 2.2.1 ผู้เข้าแข่งขันกำลังศึกษาอยู่ในระดับประกาศนียบัตรวิชาชีพ (ปวช.)
- 2.2.2 ผู้เข้าแข่งขันทีมละ 2 คน ครูผู้ควบคุม 1 คน
- 2.2.3 ยื่นหลักฐานการสมัครตามแบบฟอร์มที่กำหนด และลงทะเบียนเข้าร่วมการแข่งขัน
- 2.2.4 ผู้เข้าแข่งขันแต่งกายด้วยชุดนักเรียน หรือตามที่คณะกรรมการจัดการแข่งขันกำหนด

3. รายละเอียดของการแข่งขัน

3.1 สมรรถนะรายวิชา

- 3.1.1 แสดงความรู้เกี่ยวกับหน้าที่พลเมือง ศีลธรรม วัฒนธรรม สภาพปัญหาของสังคมไทย การน้อมนำหลักปรัชญาของเศรษฐกิจพอเพียงไปใช้ในการดำเนินชีวิต พัฒนาการประวัติศาสตร์ชาติไทย ด้านการเมือง การปกครอง เศรษฐกิจ สังคม วัฒนธรรม แต่ละยุคสมัย อิทธิพลของวัฒนธรรมและภูมิปัญญาไทย และภูมิปัญญาท้องถิ่นในการประกอบอาชีพ
- 3.1.2 วิเคราะห์และสังเคราะห์ลักษณะการปฏิบัติตนเป็นพลเมืองดี หลักปรัชญาของเศรษฐกิจพอเพียง สภาพปัญหา ผลกระทบ และแนวทางป้องกันปัญหาสังคมไทย ปัญหาการทุจริต เหตุการณ์ทางประวัติศาสตร์ชาติไทย การเสริมสร้างความภาคภูมิใจในความเป็นไทย ในการดำเนินชีวิตและการประกอบการอาชีพที่สัมพันธ์กับบริบทของสังคม



เกณฑ์ กติกา การแข่งขันทักษะวิชาชีพ ทักษะวิชาชีพระยะสั้น และทักษะพื้นฐาน
ประเภททักษะพื้นฐาน กลุ่มสมรรถนะทางสังคมและการดำรงชีวิต
ทักษะการพัฒนาสื่อสร้างสรรค์ส่งเสริมหน้าที่พลเมืองและประวัติศาสตร์ชาติไทย
ระดับประกาศนียบัตรวิชาชีพ (ปวช.)
ระดับสถานศึกษา ระดับจังหวัด ระดับภาค และระดับชาติ ปีการศึกษา 2568 - 2572

- 3.1.3 ประยุกต์ใช้หลักการออกแบบ Infographic และความคิดสร้างสรรค์เพื่อสร้างสื่อหน้าที่พลเมืองและประวัติศาสตร์ชาติไทย
- 3.1.4 สร้างสื่อที่สะท้อนความรู้และความเข้าใจเกี่ยวกับหน้าที่พลเมืองและประวัติศาสตร์ชาติไทยในรูปแบบ Infographic
- 3.1.5 ปฏิบัติตนตามจรรยาบรรณในการผลิตสื่อ โดยเคารพสิทธิผู้อื่น ใช้ข้อมูลและภาพอย่างเหมาะสม ต้องไม่ละเมิดกฎหมายว่าด้วยลิขสิทธิ์และทรัพย์สินทางปัญญา รวมทั้งไม่ขัดต่อพระราชบัญญัติว่าด้วยการกระทำผิดเกี่ยวกับคอมพิวเตอร์ พ.ศ. 2550 และที่แก้ไขเพิ่มเติม พระราชบัญญัติคุ้มครองข้อมูลส่วนบุคคล พ.ศ. 2562 (PDPA)
- 3.1.6 มีทักษะในการทำงานเป็นทีม การบริหารเวลา การนำเสนอผลงาน และแสดงออกถึงทักษะวิชาชีพที่สอดคล้องกับมาตรฐานของอาชีวศึกษา

3.2 งานที่กำหนด

- 3.2.1 ผู้เข้าแข่งขันจัดทำสื่อสร้างสรรค์ส่งเสริมหน้าที่พลเมืองในรูปแบบ Infographic โดยใช้โปรแกรม CANVA (แบบไม่เสียค่าใช้จ่ายเท่านั้น) ขนาด A3 หรือโปรแกรมอื่น ๆ ตามที่กำหนด เพื่อใช้รณรงค์เพื่อส่งเสริมความเป็นพลเมืองดี และใช้ในการจัดการเรียนการสอนในกลุ่มวิชาสมรรถนะทางสังคมและการดำเนินชีวิต ตามหัวข้อที่การจับสลากได้ในวันแข่งขัน ดังนี้
 1. การส่งเสริมคุณธรรมจริยธรรม
 2. วัฒนธรรมและประเพณีไทย
 3. สภาพปัญหาของสังคมไทยพร้อมแนวทางการแก้ไขปัญหา
 4. การต่อต้านการทุจริตคอร์รัปชัน
 5. การน้อมนำหลักปรัชญาของเศรษฐกิจพอเพียงไปใช้ในการดำเนินชีวิต
 6. การเป็นพลเมืองดีในวิถีประชาธิปไตย
- 3.2.2 ผู้เข้าแข่งขันจัดทำสื่อสร้างสรรค์ส่งเสริมประวัติศาสตร์ชาติไทยในรูปแบบ Infographic โดยใช้โปรแกรม CANVA (แบบไม่เสียค่าใช้จ่ายเท่านั้น) หรือโปรแกรมอื่น ๆ ตามที่กำหนด ขนาด A3 เพื่อใช้ประชาสัมพันธ์แหล่งท่องเที่ยวทางประวัติศาสตร์ และใช้ในการจัดการเรียนการสอนในกลุ่มวิชาสมรรถนะทางสังคมและการดำเนินชีวิต โดยมีเนื้อหา ดังนี้
 - การแข่งขันระดับจังหวัด “แหล่งท่องเที่ยวทางประวัติศาสตร์ในจังหวัด”
 - การแข่งขันระดับภาค “แหล่งท่องเที่ยวทางประวัติศาสตร์แต่ละจังหวัดในภาคที่ทำการแข่งขัน”
 - การแข่งขันระดับชาติ “แหล่งท่องเที่ยวทางประวัติศาสตร์ของจังหวัดที่เป็นเจ้าภาพจัดการแข่งขันระดับชาติ”
- 3.2.3 สื่อ Infographic ต้องประกอบด้วย ภาพ ข้อมูลที่เป็นองค์ความรู้ที่สำคัญ แหล่งข้อมูลสำหรับศึกษาเพิ่มเติม และแหล่งอ้างอิงหรือที่มาของข้อมูล



เกณฑ์ กติกา การแข่งขันทักษะวิชาชีพ ทักษะวิชาชีพระยะสั้น และทักษะพื้นฐาน
ประเภททักษะพื้นฐาน กลุ่มสมรรถนะทางสังคมและการดำรงชีวิต
ทักษะการพัฒนาสื่อสร้างสรรค์ส่งเสริมหน้าที่พลเมืองและประวัติศาสตร์ชาติไทย
ระดับประกาศนียบัตรวิชาชีพ (ปวช.)
ระดับสถานศึกษา ระดับจังหวัด ระดับภาค และระดับชาติ ปีการศึกษา 2568 - 2572

- 3.2.4 การสร้างสื่อ Infographic ให้ใช้ได้เฉพาะโปรแกรม Canva หรือโปรแกรมอื่น ๆ ที่คณะกรรมการจัดการแข่งขันจัดหาให้เท่านั้น หากพบว่า ผลงานที่สร้างขึ้นมาจาก AI GENERATOR คณะกรรมการจะตัดสิทธิ์ทันที
- 3.2.5 ผู้เข้าแข่งขันต้องบันทึกงาน ในรูปแบบไฟล์ PNG และ PDF อย่างละ 1 ไฟล์ พร้อมจัดส่งให้กับคณะกรรมการ และนำเสนอภายในเวลาที่กำหนด
- 3.2.6 ผู้เข้าแข่งขันนำเสนอชื่อของทีมตนเองต่อหน้าคณะกรรมการ กลุ่มละไม่เกิน 10 นาที

3.3 กำหนดการแข่งขัน

- 3.3.1 ผู้เข้าแข่งขันรายงานตัวตามที่คณะกรรมการกำหนด
- 3.3.2 ผู้เข้าแข่งขัน เข้ารับฟังคำชี้แจงกติกาการแข่งขัน ก่อนวันแข่งขันที่คณะกรรมการกำหนด
- 3.3.3 การแข่งขันพัฒนาสื่อหน้าที่พลเมือง 3 ชั่วโมง และนำเสนอต่อคณะกรรมการการแข่งขันพัฒนาสื่อประวัติศาสตร์ชาติไทย 3 ชั่วโมง และนำเสนอต่อคณะกรรมการ ทั้งนี้ หากครบเวลา 3 ชั่วโมงแล้ว ทีมที่ยังดำเนินการไม่แล้วเสร็จ ให้หยุดดำเนินการทันที และจัดส่งไฟล์ต่อคณะกรรมการ ถือว่าเป็นที่สิ้นสุด และมีสิทธิ์นำเสนอผลงานตามลำดับ
- 3.3.4 เวลาในการนำเสนอไม่เกินทีมละ 10 นาที
- 3.3.5 ไม่นอนุญาตให้นำ Infographic ที่เตรียมไว้ล่วงหน้ามาใช้ในการแข่งขัน
- 3.3.6 สถานศึกษาที่เข้าร่วมการแข่งขันจัดเตรียมเครื่องคอมพิวเตอร์ที่ใช้ในการแข่งขัน (ผู้จัดการแข่งขันเป็นผู้เตรียม User Canva for Education โดยประสาน User ใช้งานในการแข่งขันกับหน่วยศึกษานิเทศก์ สำนักงานคณะกรรมการการอาชีวศึกษา ให้สำหรับทีมที่เข้าร่วมการแข่งขัน หรือหากใช้โปรแกรมอื่น ๆ คณะกรรมการจะแจ้งให้ทราบภายหลัง)
- 3.3.7 สถานศึกษาที่จัดการแข่งขันจัดเตรียมอุปกรณ์จับเวลา (นาฬิกากลาง) และสัญญาณแจ้งเวลา รูปแบบจอแสดงเวลาหรือป้าย โดยมีข้อความ ดังนี้
ข้อความที่ 1 ว่า “ใช้เวลาไปแล้ว 5 นาที”
ข้อความที่ 2 ว่า “เหลือเวลา 1 นาที”
ข้อความที่ 3 ว่า “หมดเวลา”
- 3.3.8 สถานศึกษาที่จัดการแข่งขันประสานงานกับคณะกรรมการตัดสินเพื่อจับฉลากโจทย์ในการแข่งขัน จำนวน 2 หัวข้อ (สำหรับหน้าที่พลเมืองและประวัติศาสตร์ไทย) เพื่อใช้ในการแข่งขันเท่านั้น
- 3.3.9 ระเบียบและรายละเอียดในการจัดการแข่งขัน ให้คณะกรรมการจัดการแข่งขันแต่ละระดับที่รับผิดชอบ เป็นผู้กำหนดและแจ้งให้สถานศึกษาที่เข้าร่วมการแข่งขันทราบ ก่อนการแข่งขัน ไม่น้อยกว่า 15 วัน
- 3.3.10 ผู้เรียนที่เข้าร่วมการแข่งขันจะต้องปฏิบัติตามระเบียบของสถานศึกษาที่รับผิดชอบเป็นเจ้าภาพจัดการแข่งขัน



เกณฑ์ กติกา การแข่งขันทักษะวิชาชีพ ทักษะวิชาชีพระยะสั้น และทักษะพื้นฐาน
ประเภททักษะพื้นฐาน กลุ่มสมรรถนะทางสังคมและการดำรงชีวิต
ทักษะการพัฒนาสื่อสร้างสรรค์ส่งเสริมหน้าที่พลเมืองและประวัติศาสตร์ชาติไทย
ระดับประกาศนียบัตรวิชาชีพ (ปวช.)
ระดับสถานศึกษา ระดับจังหวัด ระดับภาค และระดับชาติ ปีการศึกษา 2568 - 2572

3.4 สิ่งให้ผู้เข้าแข่งขันต้องเตรียม

- 3.4.1 แต่งกายด้วยชุดเครื่องแบบนักเรียน นักศึกษา ให้สุภาพเรียบร้อย
- 3.4.2 บัตรประจำตัวนักเรียน นักศึกษา หรือ บัตรประชาชน
- 3.4.3 คอมพิวเตอร์ Notebook พร้อมสายชาร์จ (Adapter) จำนวน 1 เครื่อง และปลั๊กพ่วง (ถ้ามี)
- 3.4.4 ตำราเรียนวิชาหน้าที่พลเมืองและศีลธรรมและวิชาประวัติศาสตร์ชาติไทย
- 3.4.5 คณะกรรมการดำเนินงานจัดการแข่งขันที่รับผิดชอบเป็นผู้กำหนด และแจ้งให้สถานศึกษา
ที่เข้าร่วมการแข่งขันทราบก่อนการแข่งขันไม่น้อยกว่า 15 วัน

3.5 เกณฑ์การตัดสินหรือเกณฑ์การให้คะแนน

เกณฑ์การตัดสิน Infographic หน้าที่พลเมือง (50 คะแนน) และประวัติศาสตร์ชาติไทย (50 คะแนน)
รวมทั้งสิ้น จำนวน 100 คะแนน โดยใช้เกณฑ์เดียวกัน ดังนี้

1.ด้านเนื้อหา (25 คะแนน)

รายละเอียด	ระดับคะแนน				
	5 คะแนน	4 คะแนน	3 คะแนน	2 คะแนน	1 คะแนน
1) ความสอดคล้องเนื้อหา กับวัตถุประสงค์ (5 คะแนน)	เนื้อหามีความ สอดคล้องกับ วัตถุประสงค์ ตามที่กำหนด ทุกข้อ	เนื้อหามีความ สอดคล้องกับ วัตถุประสงค์ขาด เพียงข้อใดข้อ หนึ่งเท่านั้น	เนื้อหามีความ สอดคล้องกับ วัตถุประสงค์ ข้อใดข้อหนึ่ง	เนื้อหามีความ สอดคล้องบ้าง ส่วนแต่ไม่ สอดคล้องกับ วัตถุประสงค์	เนื้อหาไม่มี ความสอดคล้อง กับวัตถุประสงค์
2) ความถูกต้อง ครบถ้วน ชัดเจน ของเนื้อหา (5 คะแนน)	เนื้อหาความ ถูกต้อง ครบถ้วน ชัดเจน ตาม หัวข้อที่กำหนด	เนื้อหาความ ถูกต้อง และ ครบถ้วน	เนื้อหาความ ถูกต้อง แต่ไม่ ครบถ้วน ทั้งหมด	เนื้อหาความ ถูกต้องเป็น บางส่วน และ ไม่ครบตาม หัวข้อที่กำหนด	เนื้อหาไม่มี ความถูกต้อง ตามหัวข้อที่ กำหนด
3) การเรียงลำดับ ขั้นตอนของเนื้อหา (5 คะแนน)	เรียบเรียงเนื้อหา อย่างเป็นระบบ มีลำดับ เข้าใจ ง่าย และต่อเนื่อง	เรียบเรียงเนื้อหา ได้ดีพอสมควร และมีลำดับ ชัดเจนบางส่วน	เรียบเรียง เนื้อหาได้ บางส่วน แต่ยังไม่ สอดคล้อง ทั้งเรื่อง	เรียบเรียง เนื้อหาไม่เป็น ลำดับ ขาด ความต่อเนื่อง	ไม่มีการเรียบ เรียงเนื้อหา อย่างมีลำดับ และเข้าใจยาก



เกณฑ์ กติกา การแข่งขันทักษะวิชาชีพ ทักษะวิชาชีพระยะสั้น และทักษะพื้นฐาน
ประเภททักษะพื้นฐาน กลุ่มสมรรถนะทางสังคมและการดำรงชีวิต
ทักษะการพัฒนาสื่อสร้างสรรค์ส่งเสริมหน้าที่พลเมืองและประวัติศาสตร์ชาติไทย
ระดับประกาศนียบัตรวิชาชีพ (ปวช.)
ระดับสถานศึกษา ระดับจังหวัด ระดับภาค และระดับชาติ ปีการศึกษา 2568 - 2572

รายละเอียด	ระดับคะแนน				
	5 คะแนน	4 คะแนน	3 คะแนน	2 คะแนน	1 คะแนน
4) การเชื่อมโยงเนื้อหาและการตีความเนื้อหาอย่างสร้างสรรค์ (5 คะแนน)	เชื่อมโยงเนื้อหาประเด็นสำคัญได้อย่างลึกซึ้ง และตีความเนื้อหาได้อย่างเหมาะสมและสร้างสรรค์	เชื่อมโยงเนื้อหาได้ดีและตีความเนื้อหาได้อย่างเหมาะสม	เชื่อมโยงเนื้อหาและตีความเนื้อหาได้บางส่วน	เชื่อมโยงเนื้อหาได้บางส่วน แต่ไม่สามารถตีความเนื้อหาได้	ไม่สามารถเชื่อมโยงเนื้อหาและตีความเนื้อหาได้
5) การอ้างอิงแหล่งข้อมูลเนื้อหา (5 คะแนน)	ระบุแหล่งอ้างอิงของข้อมูลรูปภาพ หรือส่วนประกอบอื่น ๆ ที่นำมาใช้ได้อย่างครบถ้วน และสามารถตรวจสอบได้จริง	ระบุแหล่งอ้างอิงของข้อมูล รูปภาพ ที่นำมาใช้ได้ ครบถ้วน	ระบุแหล่งอ้างอิงได้ค่อนข้าง ครบถ้วน แต่มีบางส่วนที่ไม่ถูกต้องหรือไม่สมบูรณ์	ระบุแหล่งอ้างอิงไม่ ครบถ้วน หรือระบุไม่ถูกต้องตามหลักการอ้างอิง	ไม่มีแหล่งอ้างอิงใด ๆ หรือแหล่งอ้างอิงที่ระบุ ไม่สามารถตรวจสอบได้



เกณฑ์ กติกา การแข่งขันทักษะวิชาชีพ ทักษะวิชาชีพพระยาศน์ และทักษะพื้นฐาน
 ประเภททักษะพื้นฐาน กลุ่มสมรรถนะทางสังคมและการดำรงชีวิต
 ทักษะการพัฒนาสื่อสร้างสรรค์ส่งเสริมหน้าที่พลเมืองและประวัติศาสตร์ชาติไทย
 ระดับประกาศนียบัตรวิชาชีพ (ปวช.)
 ระดับสถานศึกษา ระดับจังหวัด ระดับภาค และระดับชาติ ปีการศึกษา 2568 - 2572

2. ด้านการออกแบบและองค์ประกอบศิลป์ (15 คะแนน)

รายละเอียด	ระดับคะแนน				
	5 คะแนน	4 คะแนน	3 คะแนน	2 คะแนน	1 คะแนน
1) แนวคิดการออกแบบ Infographic และความคิดสร้างสรรค์ (5 คะแนน)	แนวคิดการออกแบบ Infographic โดดเด่น แปลกใหม่ น่าสนใจได้น่าสนใจ และเชื่อมโยงหัวข้อได้ดีเยี่ยม	แนวคิดการออกแบบ Infographic ชัดเจน มีความคิดสร้างสรรค์และนำเสนอได้เข้าใจง่าย	มีแนวคิดการออกแบบ Infographic พื้นฐาน และใช้ความคิดสร้างสรรค์ในระดับพอใช้	แนวคิดการออกแบบ Infographic ไม่ชัดเจน สื่อได้บางส่วน และมีความคิดซ้ำทั่วไป	แนวคิดการออกแบบ Infographic ไม่สัมพันธ์กับหัวข้อ และขาดความคิดสร้างสรรค์
2) การออกแบบและการสื่อสาร (5 คะแนน)	จัดข้อมูลเป็นระเบียบ ชัดเจน เข้าใจง่าย ใช้ภาพ กราฟ หรือ ไอคอน ที่สื่อความหมายได้ยอดเยี่ยม	จัดข้อมูลเป็นระเบียบ ใช้ภาพและข้อความที่สื่อความหมายได้ดี	จัดข้อมูลพอเข้าใจ ใช้ภาพและข้อความบางส่วนในการสื่อความหมายได้พอใช้	จัดข้อมูลไม่ชัดเจน หรือ การเลือกใช้ภาพ และข้อความไม่เหมาะสมในการสื่อความหมาย	จัดข้อมูลสับสน เข้าใจยาก และไม่สื่อความหมาย
3) การใช้เทคนิคองค์ประกอบศิลป์ (5 คะแนน)	ใช้สี ฟอนต์ พื้นที่ และ การจัดวางตามความเหมาะสมได้ดีเยี่ยมและน่าสนใจ	ใช้สี ฟอนต์ พื้นที่ และ การจัดวางตามความเหมาะสมได้ดี	ใช้สี ฟอนต์ พื้นที่ และ การจัดวางตามความเหมาะสมได้บ้าง ขาดความโดดเด่น	ใช้สี ฟอนต์ พื้นที่ และ การจัดวางไม่เหมาะสม บางจุดรกจนสายตา	ไม่ใช้สี ฟอนต์ พื้นที่ และ การจัดวาง ขาดความกลมกลืน



เกณฑ์ กติกา การแข่งขันทักษะวิชาชีพ ทักษะวิชาชีพระยะสั้น และทักษะพื้นฐาน
ประเภททักษะพื้นฐาน กลุ่มสมรรถนะทางสังคมและการดำรงชีวิต
ทักษะการพัฒนาสื่อสร้างสรรค์ส่งเสริมหน้าที่พลเมืองและประวัติศาสตร์ชาติไทย
ระดับประกาศนียบัตรวิชาชีพ (ปวช.)
ระดับสถานศึกษา ระดับจังหวัด ระดับภาค และระดับชาติ ปีการศึกษา 2568 - 2572

3. คุณค่าของผลงาน (5 คะแนน)

รายละเอียด	ระดับคะแนน				
	5 คะแนน	4 คะแนน	3 คะแนน	2 คะแนน	1 คะแนน
คุณค่าของผลงาน	ใช้เป็นสื่อในการจัดการเรียนรู้ให้กับสถานศึกษา ผู้สอน ผู้เรียน รวมถึงเป็นแหล่งเรียนรู้ให้กับชุมชน และสังคมได้	ใช้เป็นสื่อในการจัดการเรียนรู้ให้กับสถานศึกษา ผู้สอน และผู้เรียนได้	ใช้เป็นสื่อในการจัดการเรียนรู้ให้กับผู้สอนและผู้เรียนได้	ใช้เป็นสื่อในการจัดการเรียนรู้ให้กับผู้เรียนได้	ไม่สามารถใช้เป็นสื่อในการจัดการเรียนรู้ได้

4. การนำเสนอ (5 คะแนน)

รายละเอียด	ระดับคะแนน				
	5 คะแนน	4 คะแนน	3 คะแนน	2 คะแนน	1 คะแนน
การนำเสนอ	นำเสนอผลงานได้ชัดเจน ฉะฉาน ใช้ภาษาที่เข้าใจง่าย มีความมั่นใจในตนเอง สามารถตอบคำถามได้อย่างถูกต้อง ครบถ้วน และแสดงให้เห็นถึงความเข้าใจในเนื้อหาและแนวคิดของ Infographic อย่างลึกซึ้ง	นำเสนอผลงานได้ชัดเจน ใช้ภาษาที่เข้าใจง่าย มีความมั่นใจ สามารถตอบคำถามได้ ถูกต้องและแสดงความเข้าใจในเนื้อหา	นำเสนอผลงานได้แต่ยังไม่ชัดเจน นัก หรือใช้ภาษาที่เข้าใจยากไปบ้าง ขาดความมั่นใจในการนำเสนอ การตอบคำถามยังไม่ครอบคลุม	นำเสนอผลงานได้ไม่ดี ไม่ชัดเจน ขาดความมั่นใจอย่างมาก ไม่สามารถตอบคำถามได้ หรือตอบผิดประเด็น	ไม่สามารถนำเสนอผลงานได้เลย



เกณฑ์ กติกา การแข่งขันทักษะวิชาชีพ ทักษะวิชาชีพพระยาศาสตร์ และทักษะพื้นฐาน
ประเภททักษะพื้นฐาน กลุ่มสมรรถนะทางสังคมและการดำรงชีวิต
ทักษะการพัฒนาสื่อสร้างสรรค์ส่งเสริมหน้าที่พลเมืองและประวัติศาสตร์ชาติไทย
ระดับประกาศนียบัตรวิชาชีพ (ปวช.)
ระดับสถานศึกษา ระดับจังหวัด ระดับภาค และระดับชาติ ปีการศึกษา 2568 - 2572

หมายเหตุ กรณีที่ผลงาน Infographic ทั้ง 2 ชิ้นของผู้เข้าร่วมการแข่งขันมีคะแนนรวมเท่ากัน ให้ใช้ลำดับการพิจารณาเพื่อการตัดสินตามเกณฑ์ ดังนี้

1. พิจารณาคะแนนรวมเฉพาะด้านเนื้อหาของทั้ง 2 ชิ้นงานรวมกันเป็นลำดับแรก
2. หากคะแนนยังเท่ากัน ให้พิจารณาคะแนนรวมด้านความคิดสร้างสรรค์และการออกแบบองค์ประกอบศิลป์เป็นลำดับแรก ตามด้วยคุณค่าของผลงาน และการนำเสนอตามลำดับ

3. หากยังไม่สามารถตัดสินได้ ให้เป็นดุลยพินิจของคณะกรรมการกลางผู้ตัดสิน เพื่อวินิจฉัยผลการแข่งขัน
- 3.5.6 กรณีผู้เข้าแข่งขันไม่ปฏิบัติตามเกณฑ์ กติกา และรายละเอียดการแข่งขัน คณะกรรมการตัดสิน จะไม่พิจารณาผลคะแนนและจัดลำดับ หรือพิจารณาโทษตามข้อกำหนดของเกณฑ์ กติกา
- 3.5.7 ผลการตัดสินต้องผ่านความเห็นชอบของกรรมการบริหารองค์การนักวิชาชีพในอนาคตแห่งประเทศไทย แต่ละระดับ
- 3.5.8 ให้ประกาศผลการแข่งขันโดยเปิดเผยและแสดงให้สาธารณชนทราบ

3.6 คณะกรรมการตัดสิน

- 3.6.1 ระดับจังหวัด ให้มีคณะกรรมการตัดสิน ไม่เกิน 7 คน โดยประธานกรรมการบริหารองค์การนักวิชาชีพในอนาคตแห่งประเทศไทย ระดับจังหวัด เป็นผู้แต่งตั้ง
- 3.6.2 ระดับภาค และระดับชาติ ให้มีคณะกรรมการตัดสิน ไม่เกิน 7 คน
- 3.6.3 กรณีมีความจำเป็นต้องเพิ่มจำนวนกรรมการตัดสิน ให้อยู่ในดุลยพินิจของคณะกรรมการบริหารองค์การนักวิชาชีพในอนาคตแห่งประเทศไทย แต่ละระดับ

3.7 คณะกรรมการดำเนินงาน

- 3.7.1 ระดับจังหวัด ให้มีคณะกรรมการดำเนินงาน โดยประธานกรรมการบริหารองค์การนักวิชาชีพในอนาคตแห่งประเทศไทย ระดับจังหวัด เป็นผู้แต่งตั้ง
- 3.7.2 ระดับภาค ให้มีคณะกรรมการดำเนินงาน โดยอยู่ในดุลยพินิจของคณะกรรมการบริหารองค์การนักวิชาชีพในอนาคตแห่งประเทศไทย ระดับภาค ประธานกรรมการบริหารองค์การนักวิชาชีพในอนาคตแห่งประเทศไทย ระดับภาค เป็นผู้แต่งตั้ง
- 3.7.3 ระดับชาติ ให้มีคณะกรรมการดำเนินงาน ไม่เกิน 15 คน โดยมีผู้แทนของแต่ละภาค ๆ ละ 1 คน และภาคที่เป็นเจ้าภาพเสนอรายชื่อคณะกรรมการในภาค จำนวน 11 คน เลขาธิการคณะกรรมการการอาชีวศึกษา เป็นผู้แต่งตั้ง
- 3.7.4 กรณีมีความจำเป็นต้องเพิ่มจำนวนคณะกรรมการดำเนินงาน เกิน 15 คน ให้อยู่ในดุลยพินิจของคณะกรรมการบริหารองค์การนักวิชาชีพในอนาคตแห่งประเทศไทย แต่ละระดับ



เกณฑ์ กติกา การแข่งขันทักษะวิชาชีพ ทักษะวิชาชีพพระยะสั้น และทักษะพื้นฐาน
ประเภททักษะพื้นฐาน กลุ่มสมรรถนะทางสังคมและการดำรงชีวิต
ทักษะการพัฒนาสื่อสร้างสรรค์ส่งเสริมหน้าที่พลเมืองและประวัติศาสตร์ชาติไทย
ระดับประกาศนียบัตรวิชาชีพ (ปวช.)
ระดับสถานศึกษา ระดับจังหวัด ระดับภาค และระดับชาติ ปีการศึกษา 2568 - 2572

4. การพิจารณาเหรียญรางวัลตามเกณฑ์มาตรฐาน

- | | | |
|-----|-----------------|-------------------|
| 4.1 | คะแนน 80 ขึ้นไป | ระดับเหรียญทอง |
| 4.2 | คะแนน 70 - 79 | ระดับเหรียญเงิน |
| 4.3 | คะแนน 60 - 69 | ระดับเหรียญทองแดง |

5. การจัดอันดับรางวัล

- | | | |
|-----|--------------------|--|
| 5.1 | ชนะเลิศ | ได้คะแนนสูงสุด |
| 5.2 | รองชนะเลิศอันดับ 1 | ได้คะแนนรองจากรางวัลชนะเลิศ |
| 5.3 | รองชนะเลิศอันดับ 2 | ได้คะแนนรองจากรางวัลรองชนะเลิศอันดับ 1 |
| 5.4 | รองชนะเลิศอันดับ 3 | ได้คะแนนรองจากรางวัลรองชนะเลิศอันดับ 2 |
| 5.5 | รองชนะเลิศอันดับ 4 | ได้คะแนนรองจากรางวัลรองชนะเลิศอันดับ 3 |
| 5.6 | ชมเชย | ได้คะแนนรองจากรางวัลรองชนะเลิศอันดับ 4 และมีคะแนนอยู่ในระดับเหรียญทองแดงขึ้นไป |

หมายเหตุ รางวัลลำดับที่ 5.1 - 5.5 ต้องไม่ครองตำแหน่งร่วมกัน

6. รางวัลที่ได้รับ

- | | | |
|-----|--------------------|--|
| 6.1 | ชนะเลิศ | ได้รับโล่พร้อมเกียรติบัตร (ระดับภาคและระดับชาติ) |
| 6.2 | รองชนะเลิศอันดับ 1 | ได้รับเกียรติบัตร |
| 6.3 | รองชนะเลิศอันดับ 2 | ได้รับเกียรติบัตร |
| 6.4 | รองชนะเลิศอันดับ 3 | ได้รับเกียรติบัตร |
| 6.5 | รองชนะเลิศอันดับ 4 | ได้รับเกียรติบัตร |
| 6.6 | ชมเชย | ได้รับเกียรติบัตร |

หมายเหตุ

- 1) โล่รางวัลมอบให้สถานศึกษา เกียรติบัตรมอบให้สถานศึกษา ผู้เข้าแข่งขัน และครูผู้ควบคุม
- 2) ผลการตัดสินของคณะกรรมการถือว่าเป็นที่สิ้นสุด



เกณฑ์ กติกา การแข่งขันทักษะวิชาชีพ ทักษะวิชาชีพระยะสั้น และทักษะพื้นฐาน
ประเภทวิชาทักษะพื้นฐาน กลุ่มสมรรถนะทางสังคมและการดำรงชีวิต
ทักษะการดำรงชีวิตเพื่อพัฒนาสู่ภาวะ (ทักษะการขับเคลื่อน) (ทักษะการขับเคลื่อน)
ระดับประกาศนียบัตรวิชาชีพ (ปวช.) หรือ ระดับประกาศนียบัตรวิชาชีพชั้นสูง (ปวส.)
ระดับภาค และระดับชาติ ปีการศึกษา 2568 - 2572

1. วัตถุประสงค์ของการแข่งขัน

- 1.1 เพื่อส่งเสริมการพัฒนาทักษะการดำรงชีวิตเพื่อพัฒนาสู่ภาวะ (ทักษะการขับเคลื่อน) ให้กับผู้เรียน
- 1.2 เพื่อฝึกทักษะในการขับเคลื่อนกิจกรรมอย่างต่อเนื่องปลอดภัยให้กับผู้เรียน
- 1.3 เพื่อพัฒนายกระดับทักษะการดำรงชีวิตเพื่อพัฒนาสู่ภาวะ (ทักษะการขับเคลื่อน) ในการใช้ชีวิตประจำวัน

2. คุณสมบัติและข้อกำหนดของผู้เข้าแข่งขัน

ประเภทเดี่ยว

2.1 คุณสมบัติ

- 2.1.1 เป็นสมาชิกประเภทสามัญขององค์การนักวิชาชีพในอนาคตแห่งประเทศไทย (อวท.) หรือองค์การเกษตรกรในอนาคตแห่งประเทศไทย ในพระบรมราชูปถัมภ์สมเด็จพระเทพรัตนราชสุดาฯ สยามบรมราชกุมารี (อกท.) ระดับสถานศึกษา
- 2.1.2 เป็นผู้เรียนในระบบ หรือระบบทวิภาคี (ไม่เป็นพนักงานประจำบริษัท) ของสถานศึกษาสังกัดสำนักงานคณะกรรมการการอาชีวศึกษาภาครัฐ และได้ลงทะเบียนเรียนในหลักสูตรประกาศนียบัตรวิชาชีพ (ปวช.) หรือหลักสูตรประกาศนียบัตรวิชาชีพชั้นสูง (ปวส.) ยกเว้น ผู้เรียนระบบทวิศึกษา และผู้เรียนโครงการพิเศษ
- 2.1.3 ระดับภาค ต้องผ่านการแข่งขันหรือได้รับการคัดเลือกจากวิทยาลัย
- 2.1.4 ระดับชาติ ต้องผ่านการแข่งขันและได้รับรางวัลอันดับที่ 1-7 ระดับภาค ยกเว้นภาคตะวันออกเฉียงเหนือ ต้องผ่านการแข่งขัน และได้รับรางวัลอันดับที่ 1-14 ระดับภาค หรือเป็นไปตามข้อกำหนดของบริษัท ไทยฮอนด้า แมนูแฟคเจอร์ริง จำกัด

2.2 ข้อกำหนด

- 2.2.1 ผู้เข้าแข่งขัน ที่มีอายุระหว่าง 15 – 20 ปี นับถึงวันแข่งขัน และมีใบอนุญาตขับขี่รถจักรยานยนต์
- 2.2.2 วิทยาลัยที่มีสิทธิ์ส่งผู้เข้าแข่งขัน ต้องจัดกิจกรรมอบรมขับเคลื่อนในสถานศึกษาร่วมกับตัวแทนจำหน่ายฮอนด้า ในหลักสูตร 6 ชั่วโมง อย่างน้อย 2 ครั้ง ระหว่างเดือนมกราคม ถึงเดือนตุลาคม ของปีการศึกษาที่จัดการแข่งขัน โดยมีการแข่งขันแบ่งออกเป็น 3 ประเภท ได้แก่
 - 2.2.2.1 ประเภทที่ 1 : ผู้เข้าแข่งขันชาย ที่ได้รับการคัดเลือกจากวิทยาลัย จำนวน 2 คน
 - 2.2.2.2 ประเภทที่ 2 : ผู้เข้าแข่งขันหญิง ที่ได้รับการคัดเลือกจากวิทยาลัย จำนวน 2 คน
 - 2.2.2.3 ประเภทที่ 3 : ครูอาชีวศึกษา ที่ผู้เข้าแข่งขันได้รับรางวัลอันดับ 1-7 รอบคัดเลือกระดับภาค (เข้าแข่งขันเฉพาะระดับชาติ) หรือเป็นไปตามข้อกำหนดของบริษัท ไทยฮอนด้า แมนูแฟคเจอร์ริง จำกัด
- 2.2.3 ผู้เข้าแข่งขันที่เคยได้รับรางวัลชนะเลิศระดับชาติ ไม่มีสิทธิ์เข้าร่วมแข่งขันในปีถัด ๆ ไป
- 2.2.4 ผู้เข้าแข่งขันแต่งกายด้วยชุดนักเรียน นักศึกษา หรือตามที่คณะกรรมการจัดการแข่งขันกำหนด
- 2.2.5 ยื่นหลักฐานการสมัครตามแบบฟอร์มที่กำหนด และลงทะเบียนเข้าร่วมการแข่งขัน



เกณฑ์ กติกา การแข่งขันทักษะวิชาชีพ ทักษะวิชาชีพพระยาศน์ และทักษะพื้นฐาน
ประเภทวิชาทักษะพื้นฐาน กลุ่มสมรรถนะทางสังคมและการดำรงชีวิต
ทักษะการดำรงชีวิตเพื่อพัฒนาสุขภาพ (ทักษะการขับขี่ปลอดภัย)
ระดับประกาศนียบัตรวิชาชีพ (ปวช.) หรือ ระดับประกาศนียบัตรวิชาชีพชั้นสูง (ปวส.)
ระดับภาค และระดับชาติ ปีการศึกษา 2568 - 2572

3. รายละเอียดของการแข่งขัน

3.1 สมรรถนะรายวิชา

- 3.1.1 ผู้เข้าแข่งขันมีความรู้และความเข้าใจเกี่ยวกับกฎจราจร และมาตรฐานความปลอดภัย
- 3.1.2 ผู้เข้าแข่งขันมีความสามารถตัดสินใจในสถานการณ์ฉุกเฉินหรือเสี่ยงอันตรายได้อย่างถูกต้อง
- 3.1.3 ผู้เข้าแข่งขันปลูกฝังวินัยในการขับขี่ เคารพกฎจราจร และตระหนักถึงความปลอดภัยในการใช้รถใช้ถนน

3.2 งานที่กำหนด (คณะกรรมการ ร่วมกับ บริษัท ไทยฮอนด้า แมนูแฟคเจอร์ริง จำกัดเป็นผู้กำหนด)

- 3.2.1 ระดับภาค มีการแข่งขันทั้งหมด 4 สถานี (ทักษะ 3 สถานี, สอบภาคทฤษฎี 1 สถานี)

- สถานีที่ 1 การเบรก
- สถานีที่ 2 การขับขี่สมดุลความเร็วต่ำ
- สถานีที่ 3 ความคล่องตัว
- สถานีที่ 4 สอบข้อเขียน

- 3.2.2 ระดับชาติ มีการแข่งขันทั้งหมด 5 สถานี (ทักษะ 4 สถานี, สอบภาคทฤษฎี 1 สถานี)

- สถานีที่ 1 การเบรก
- สถานีที่ 2 การขับขี่สมดุลความเร็วต่ำ
- สถานีที่ 3 ความคล่องตัว
- สถานีที่ 4 สอบข้อเขียน
- สถานีที่ 5 สลalom การควบคุมคันเร่ง

3.3 กำหนดการแข่งขัน

3.3.1 กำหนดการ

การแข่งขันวันแรก

- 09.00 น. - ผู้เข้าร่วมแข่งขันลงทะเบียน ที่ห้องประชุมผู้จำหน่ายหรือวิทยาลัยที่จัดแข่งขัน
- 09.00 - 10.50 น. - อบรมการคาดการณ์อุบัติเหตุ ชี้แจงกำหนดการ กติกาการแข่งขัน และตอบข้อซักถาม
- 10.50 - 11.00 น. ----- พักเบรก -----
- 11.00 - 12.00 น. - สาธิตรูปแบบการขับขี่
- 12.00 - 13.00 น. ----- พักรับประทานอาหารเที่ยง -----
- 13.00 - 16.00 น. - การแข่งขัน สถานีเบรก สถานีทรงตัวบนทางแคบ และสถานีสอบข้อเขียน

=====



เกณฑ์ กติกา การแข่งขันทักษะวิชาชีพ ทักษะวิชาชีพพระยาล้าน และทักษะพื้นฐาน
ประเภทวิชาทักษะพื้นฐาน กลุ่มสมรรถนะทางสังคมและการดำรงชีวิต
ทักษะการดำรงชีวิตเพื่อพัฒนาสู่ภาวะ (ทักษะการขับเคลื่อน)
ระดับประกาศนียบัตรวิชาชีพ (ปวช.) หรือ ระดับประกาศนียบัตรวิชาชีพชั้นสูง (ปวส.)
ระดับภาค และระดับชาติ ปีการศึกษา 2568 - 2572

การแข่งขันวันที่สอง

08.30 - 09.15 น. - ผู้บริหาร บริษัท ไทยฮอนด้า แมนูแฟคเจอร์ส จำกัด กล่าวต้อนรับ (พิธีเปิดการแข่งขัน)

09.15 - 10.00 น. - สถานีสอบข้อเขียน

10.15 - 12.00 น. - สาธิตสถานีความคล่องตัว / การแข่งขันสถานีความคล่องตัว

12.00 - 12.30 น. - รับประทานอาหารกลางวัน (กรรมการพักทานอาหารกลางวัน)

12.30 - 14.30 น. - การแข่งขันสถานีความคล่องตัว

15.00 น. - จบสิ้นการแข่งขัน

16.00 - 16.30 น. - ประกาศผลรางวัล มอบรางวัล ณ เวทีกลางการจัดงาน และเดินทางกลับ

หมายเหตุ กำหนดการอาจมีการเปลี่ยนแปลงได้ตามความเหมาะสม

3.3.2 การจัดการแข่งขันสามารถเชิญสถานประกอบการทั้งภาครัฐและเอกชน เข้าร่วมจัดการแข่งขันได้ โดยให้สถานศึกษาที่รับผิดชอบเป็นเจ้าภาพ เป็นผู้ประสาน

3.3.3 ระเบียบและรายละเอียดในการจัดการแข่งขัน ให้คณะกรรมการจัดการแข่งขันแต่ละระดับที่รับผิดชอบ เป็นผู้กำหนดและแจ้งให้สถานศึกษาที่เข้าร่วมการแข่งขันทราบก่อนการแข่งขัน ไม่น้อยกว่า 15 วัน

3.3.4 ผู้เข้าแข่งขันจะต้องปฏิบัติตามเกณฑ์ กติกา และรายละเอียดการจัดการแข่งขัน

3.4 สิ่งที่ผู้เข้าแข่งขันต้องเตรียม (คณะกรรมการ ร่วมกับ บริษัท ไทยฮอนด้า แมนูแฟคเจอร์ส จำกัดเป็นผู้กำหนด)

3.4.1 ผู้เข้าแข่งขันต้องสวมใส่เครื่องแบบชุดฝึกที่ศูนย์ฝึก ฯ กำหนด สวมรองเท้าหุ้มส้น หรือหุ้มข้อ หรือบูท (ผู้เข้าแข่งขันเตรียมมาเอง)

3.4.2 อุปกรณ์ป้องกันภาคสนาม : สนับเข่า สนับศอก ถุงมือ หมวกกันน็อค (ศูนย์ฝึกฯ จัดเตรียมให้ หรือผู้เข้าแข่งขันสามารถนำมาเองได้)

3.4.3 รถจักรยานยนต์สำหรับแข่งขันรุ่นรถที่ทำการแข่ง (บริษัทเป็นผู้จัดเตรียมรถสำหรับการแข่งขัน)

3.4.3.1 รุ่นนักเรียนนักศึกษาชาย HONDA WAVE 125i

3.4.3.2 รุ่นนักเรียนนักศึกษาหญิง HONDA WAVE 110i

3.4.3.3 รุ่นครู HONDA WAVE 125i (มีเฉพาะการแข่งขันระดับชาติ ไม่แยก ชาย/หญิง)

3.4.4 รถที่เข้าร่วมการแข่งขัน จะต้องเป็นรถตลาดใช้งานทั่วไปถูกต้องตามกฎหมายกำหนดเสียงท่อไอเสียต้องไม่ดังเกิน 90 db. (บริษัทเป็นผู้จัดเตรียมรถสำหรับการแข่งขัน)

3.4.5 คณะกรรมการดำเนินงานจัดการแข่งขันที่รับผิดชอบเป็นผู้กำหนด และแจ้งให้สถานศึกษาที่เข้าร่วมการแข่งขันทราบก่อนการแข่งขันไม่น้อยกว่า 15 วัน



เกณฑ์ กติกา การแข่งขันทักษะวิชาชีพ ทักษะวิชาชีพพระยาศาสตร์ และทักษะพื้นฐาน
ประเภทวิชาทักษะพื้นฐาน กลุ่มสมรรถนะทางสังคมและการดำรงชีวิต
ทักษะการดำรงชีวิตเพื่อพัฒนาสู่ภาวะ (ทักษะการขับเคลื่อน)
ระดับประกาศนียบัตรวิชาชีพ (ปวช.) หรือ ระดับประกาศนียบัตรวิชาชีพชั้นสูง (ปวส.)
ระดับภาค และระดับชาติ ปีการศึกษา 2568 - 2572

3.5 เกณฑ์การตัดสินหรือเกณฑ์การให้คะแนน (คณะกรรมการ ร่วมกับ บริษัท ไทยฮอนด้า แมนูแฟคเจอร์ส จำกัดเป็นผู้กำหนด)

- 3.5.1 ผู้เข้าแข่งขันทุกคน มีคะแนนสะสมคนละ 1,000 คะแนน / สถานี
- 3.5.2 คะแนนที่มีอยู่ 1,000 คะแนน จะถูกตัดออกไป ในกรณีที่ผู้แข่งขันเข้าข่ายที่ต้องเสียคะแนน
- 3.5.3 คะแนนที่ต้องถูกตัดออกไป จะถูกระบุอยู่ในแต่ละสถานีการแข่งขัน เช่น รถล้ม เท้าแตะพื้น ไม่มองหลัง
- 3.5.4 กรณีที่เสียคะแนนมากกว่า 1,000 คะแนน ในสถานีนั้น จะคิดแค่ 1,000 คะแนน เท่านั้น
- 3.5.5 กรณีผู้เข้าแข่งขันไม่ปฏิบัติตามเกณฑ์ กติกา และรายละเอียดการแข่งขัน คณะกรรมการตัดสิน จะไม่พิจารณาผลคะแนนและจัดลำดับ หรือพิจารณาโทษตามข้อกำหนดของเกณฑ์ กติกา
- 3.5.6 ผลการตัดสินต้องผ่านความเห็นชอบของกรรมการบริหารองค์การนักวิชาชีพในอนาคตแห่งประเทศไทย แต่ละระดับ
- 3.5.7 ให้ประกาศผลการแข่งขันโดยเปิดเผยและแสดงให้สาธารณชนทราบ

3.6 คณะกรรมการตัดสิน

- 3.6.1 ระดับภาค และระดับชาติ ให้มีคณะกรรมการตัดสิน ไม่เกิน 7 คน
- 3.6.2 กรณีมีความจำเป็นต้องเพิ่มจำนวนกรรมการตัดสิน ให้อยู่ในดุลยพินิจของคณะกรรมการบริหาร องค์การนักวิชาชีพในอนาคตแห่งประเทศไทย แต่ละระดับ

3.7 คณะกรรมการดำเนินงาน

- 3.7.1 ระดับภาค ให้มีคณะกรรมการดำเนินงาน โดยอยู่ในดุลยพินิจของคณะกรรมการบริหารองค์การ นักวิชาชีพในอนาคตแห่งประเทศไทย ระดับภาค ประธานกรรมการบริหารองค์การนักวิชาชีพ ในอนาคตแห่งประเทศไทย ระดับภาค เป็นผู้แต่งตั้ง
- 3.7.2 ระดับชาติ ให้มีคณะกรรมการดำเนินงาน ไม่เกิน 15 คน โดยมีผู้แทนของแต่ละภาค ๆ ละ 1 คน และภาคที่เป็นเจ้าภาพเสนอรายชื่อคณะกรรมการในภาค จำนวน 11 คน เลขานุการ คณะกรรมการการอาชีวศึกษา หรือรองเลขาธิการคณะกรรมการการอาชีวศึกษาที่ได้รับมอบหมายเป็นผู้ แต่งตั้ง
- 3.7.3 กรณีมีความจำเป็นต้องเพิ่มจำนวนคณะกรรมการดำเนินงาน เกิน 15 คน ให้อยู่ในดุลยพินิจ ของคณะกรรมการบริหารองค์การนักวิชาชีพในอนาคตแห่งประเทศไทย แต่ละระดับ

4. การพิจารณาเหรียญรางวัลตามเกณฑ์มาตรฐาน

- 4.1 คะแนน 80 ขึ้นไป ระดับเหรียญทอง
- 4.2 คะแนน 70-79 ระดับเหรียญเงิน
- 4.3 คะแนน 60-69 ระดับเหรียญทองแดง



เกณฑ์ กติกา การแข่งขันทักษะวิชาชีพ ทักษะวิชาชีพพระยະลັນ และทักษะพื้นฐาน
ประเภทวิชาทักษะพื้นฐาน กลุ่มสมรรถนะทางสังคมและการดำรงชีวิต
ทักษะการดำรงชีวิตเพื่อพัฒนาสู่ภาวะ (ทักษะการขับเคลื่อน)
ระดับประกาศนียบัตรวิชาชีพ (ปวช.) หรือ ระดับประกาศนียบัตรวิชาชีพชั้นสูง (ปวส.)
ระดับภาค และระดับชาติ ปีการศึกษา 2568 - 2572

5. การจัดอันดับรางวัล

- | | |
|------------------------|---|
| 5.1 ชนะเลิศ | ได้คะแนนสูงสุด |
| 5.2 รองชนะเลิศอันดับ 1 | ได้คะแนนรองจากรางวัลชนะเลิศ |
| 5.3 รองชนะเลิศอันดับ 2 | ได้คะแนนรองจากรางวัลรองชนะเลิศอันดับ 1 |
| 5.4 รองชนะเลิศอันดับ 3 | ได้คะแนนรองจากรางวัลรองชนะเลิศอันดับ 2 |
| 5.5 รองชนะเลิศอันดับ 4 | ได้คะแนนรองจากรางวัลรองชนะเลิศอันดับ 3 |
| 5.6 ชมเชย | ได้คะแนนรองจากรางวัลรองชนะเลิศอันดับ 4
และมีคะแนนอยู่ในระดับเหรียญทองแดงขึ้นไป |

หมายเหตุ รางวัลลำดับที่ 5.1 – 5.5 ต้องไม่ครองตำแหน่งร่วมกัน


6. รางวัลที่ได้รับ

- | | |
|------------------------|--|
| 6.1 ชนะเลิศ | ได้รับโล่พร้อมเกียรติบัตร (ระดับภาคและระดับชาติ) |
| 6.2 รองชนะเลิศอันดับ 1 | ได้รับเกียรติบัตร |
| 6.3 รองชนะเลิศอันดับ 2 | ได้รับเกียรติบัตร |
| 6.4 รองชนะเลิศอันดับ 3 | ได้รับเกียรติบัตร |
| 6.5 รองชนะเลิศอันดับ 4 | ได้รับเกียรติบัตร |
| 6.6 ชมเชย | ได้รับเกียรติบัตร |

หมายเหตุ

- 1) โล่รางวัลมอบให้สถานศึกษา เกียรติบัตรมอบให้สถานศึกษา ผู้เข้าแข่งขัน และครูผู้ควบคุม
- 2) ผลการตัดสินของคณะกรรมการถือว่าเป็นที่สิ้นสุด

รายการที่ 73

	<p>เกณฑ์ กติกา การแข่งขันทักษะวิชาชีพ ทักษะวิชาชีพพระยศขั้น และทักษะพื้นฐาน ประเภทวิชาทักษะพื้นฐาน กลุ่มสมรรถนะทางสังคมและการดำรงชีวิต ทักษะกีฬาอิเล็กทรอนิกส์ (E-sports) ระดับประกาศนียบัตรวิชาชีพ (ปวช.) หรือระดับประกาศนียบัตรวิชาชีพชั้นสูง (ปวส.) ระดับสถานศึกษา ระดับจังหวัด ระดับภาค และระดับชาติ ปีการศึกษา 2568 – 2572</p>
---	---

1. วัตถุประสงค์ของการแข่งขัน

- 1.1 เพื่อพัฒนาทักษะผู้เรียนด้านการวางแผน การคิดเชิงกลยุทธ์ การตัดสินใจและแสดงศักยภาพในด้านกีฬาอิเล็กทรอนิกส์ (E-sports) อย่างสร้างสรรค์
- 1.2 เพื่อให้ผู้เรียนได้ใช้ความรู้ความสามารถที่ได้ศึกษามาประยุกต์ใช้ให้เกิดประโยชน์ในการปฏิบัติงานจริง
- 1.3 เพื่อให้ผู้เรียนได้รับประสบการณ์นอกเหนือจากการศึกษาในห้องเรียน
- 1.4 เพื่อประชาสัมพันธ์และเผยแพร่ผลงานของสถานศึกษาในสังกัดสำนักงานคณะกรรมการการอาชีวศึกษา
- 1.5 เพื่อยกระดับทักษะฝีมือของผู้เรียนอาชีวศึกษาสู่มาตรฐานวิชาชีพ

2. คุณสมบัติและข้อกำหนดของผู้เข้าประกวดแข่งขัน

2.1 คุณสมบัติ

- 2.1.1 เป็นสมาชิกประเภทสามัญขององค์กรนักวิชาชีพในอนาคตแห่งประเทศไทย ระดับสถานศึกษา
- 2.1.2 เป็นผู้เรียน ในระบบหรือระบบทวิภาคี (ไม่เป็นพนักงานประจำบริษัท) ของสถานศึกษาสังกัดสำนักงานคณะกรรมการการอาชีวศึกษา และได้ลงทะเบียนเรียนในหลักสูตรประกาศนียบัตรวิชาชีพ (ปวช.) หรือหลักสูตรประกาศนียบัตรวิชาชีพชั้นสูง (ปวส.) ยกเว้น ผู้เรียนระบบทวิศึกษา และผู้เรียนโครงการพิเศษ
- 2.1.3 ระดับจังหวัด ต้องผ่านการแข่งขัน และได้รับรางวัลชนะเลิศ ระดับสถานศึกษา
- 2.1.4 ระดับภาค ต้องผ่านการแข่งขัน และได้รับรางวัลชนะเลิศ ระดับจังหวัด
- 2.1.5 ระดับชาติ ต้องผ่านการแข่งขัน และได้รับรางวัลชนะเลิศ รองชนะเลิศอันดับ 1 ระดับภาค

2.2 ข้อกำหนด

- 2.2.1 ผู้เข้าแข่งขันทีมละ 5 คน สำรอง 1 คน ครูผู้ควบคุม 1 คน
- 2.2.2 ผู้เข้าแข่งขันแต่งกายด้วยชุดนักเรียน นักศึกษา หรือตามที่คณะกรรมการจัดการแข่งขันกำหนด
- 2.2.3 ยื่นหลักฐานการสมัครตามแบบฟอร์มที่กำหนด และลงทะเบียนเข้าร่วมการแข่งขัน

3. รายละเอียดของการแข่งขัน

3.1 สมรรถนะรายวิชา

- 3.1.1 สามารถวางแผนกลยุทธ์และตัดสินใจในการแข่งขันกีฬาอิเล็กทรอนิกส์ (E-Sports) ได้อย่างมีประสิทธิภาพ
- 3.1.2 ควบคุมและใช้เครื่องมือ อุปกรณ์ และซอฟต์แวร์ที่เกี่ยวข้องกับกีฬาอิเล็กทรอนิกส์ได้อย่างถูกต้องและคล่องแคล่ว
- 3.1.3 สื่อสารและทำงานร่วมกับผู้อื่นในทีมได้อย่างเหมาะสมเพื่อบรรลุเป้าหมายร่วมกัน
- 3.1.4 วิเคราะห์เกมและประเมินผลการแข่งขันเพื่อพัฒนาทักษะของตนเองและทีม
- 3.1.5 มีจริยธรรม วินัย และความรับผิดชอบต่อบทบาทของตนเองในฐานะผู้เล่นกีฬาอิเล็กทรอนิกส์อย่างเหมาะสม



เกณฑ์ กติกา การแข่งขันทักษะวิชาชีพ ทักษะวิชาชีพพระยาศาสตร์ และทักษะพื้นฐาน
ประเภทวิชาทักษะพื้นฐาน กลุ่มสมรรถนะทางสังคมและการดำรงชีวิต
ทักษะกีฬาอิเล็กทรอนิกส์ (E-sports)
ระดับประกาศนียบัตรวิชาชีพ (ปวช.) หรือระดับประกาศนียบัตรวิชาชีพชั้นสูง (ปวส.)
ระดับสถานศึกษา ระดับจังหวัด ระดับภาค และระดับชาติ ปีการศึกษา 2568 – 2572

3.2 งานที่กำหนด

3.2.1 เกณฑ์การแข่งขัน

- 3.2.1.1 การแข่งขันครั้งนี้จะใช้รูปแบบโหมด “การแข่งขัน 5v5” เท่านั้น
- 3.2.1.2 ผู้เข้าแข่งขันทุกคนต้องมีตัวละครในเกมอย่างน้อย 18 ตัว สำหรับการเข้าแข่งขันในโหมด “การแข่งขัน 5v5”
- 3.2.1.3 ผู้เข้าแข่งขันทุกคนต้องใช้บัญชีที่ใช้ในการแข่งขันของตนเองเท่านั้นไม่อนุญาตให้ใช้ Guest ID ในการแข่งขัน (สามารถสมัครได้เพียง Garena / Facebook ID เท่านั้น)
- 3.2.1.4 ผู้เข้าแข่งขันสามารถใช้รุ่นทั้งหมดได้
- 3.2.1.5 ผู้เข้าแข่งขันทั้งสองทีมจะต้องทำการแบนฮีโร่ฝั่งละ 4 ตัว
- 3.2.1.6 ทั้งสองทีมไม่สามารถเลือกฮีโร่ซ้ำกันได้ เช่น ฝั่ง A เลือก Lu Bu ฝั่ง B จะไม่สามารถเลือก Lu Bu ได้
- 3.2.1.7 ทีมที่ได้ First Pick จะได้รับสิทธิ์ First Ban ด้วย
- 3.2.1.8 ทีมที่ได้ Second Pick จะมีลำดับในการเลือกฮีโร่ดังนี้ คือ 2 ตัว 2 ตัว และ 1 ตัว
- 3.2.1.9 ผู้เล่นทุกคนต้องปฏิบัติตามกติกาอย่างเคร่งครัด
- 3.2.1.10 ห้ามมิให้มี Spectator (ผู้ชมในเกม) ยกเว้นเป็นทีมงานของผู้จัดแข่ง หากมีการแจ้งเข้ามา มีโทษปรับแพ้ทันที
- 3.2.1.11 การแข่งขันจะใช้รูปแบบของการแข่งขัน 2 ใน 3 เกม (Best of 3) ด้วยระบบ Global Ban Pick โดยจะใช้การทอยเหรียญในการเลือกฝั่งการแข่งขัน และทีมที่แพ้จะได้เลือกฝั่งในเกมถัดไป
- 3.2.1.12 รอบชิงชนะเลิศจะใช้รูปแบบของการแข่งขัน 3 ใน 5 เกม (Best of 5) ด้วยระบบ Global Ban Pick โดยจะใช้การทอยเหรียญในการเลือกฝั่งการแข่งขัน และทีมที่แพ้จะได้เลือกฝั่งในเกมถัดไป
- 3.2.1.13 ห้ามใช้โปรแกรมหรืออุปกรณ์ในการช่วยเล่นทุกชนิด มีโทษปรับแพ้ทันที
- 3.2.1.14 ห้ามใช้คำพูดหรือแสดงกิริยาไม่สุภาพ หรือเสียดสีผู้อื่น มีโทษปรับแพ้
- 3.2.1.15 หากกระทำการสิ่งใดในลักษณะเจตนาออกหรือหลุดจากการแข่งขัน มีโทษปรับแพ้ทันที
- 3.2.1.16 หากมีการพบเห็นการทำผิดกฎกติกา ผู้เข้าร่วมการแข่งขันจะต้องหักท้วงก่อนกรรมการส่งผลการแข่งขันเท่านั้น หากมีการหักท้วงหลังส่งผลการแข่งขันไปแล้ว กรรมการจะไม่ขอรับพิจารณา
- 3.2.1.17 หากเกิดเหตุผิดพลาดทางเซิร์ฟเวอร์เกม ให้แข่งขันใหม่ หรือขึ้นอยู่กับดุลยพินิจของกรรมการ
- 3.2.1.18 ผลการตัดสินของคณะกรรมการถือเป็นที่สุด
- 3.2.1.19 คณะกรรมการขอสงวนสิทธิ์ในการปรับเปลี่ยนกฎ กติกาได้โดยไม่ต้องแจ้งให้ทราบล่วงหน้า



เกณฑ์ กติกา การแข่งขันทักษะวิชาชีพ ทักษะวิชาชีพพระยาศน์ และทักษะพื้นฐาน
ประเภทวิชาทักษะพื้นฐาน กลุ่มสมรรถนะทางสังคมและการดำรงชีวิต
ทักษะกีฬาอิเล็กทรอนิกส์ (E-sports)
ระดับประกาศนียบัตรวิชาชีพ (ปวช.) หรือระดับประกาศนียบัตรวิชาชีพชั้นสูง (ปวส.)
ระดับสถานศึกษา ระดับจังหวัด ระดับภาค และระดับชาติ ปีการศึกษา 2568 – 2572

3.2.2 ข้อกำหนดพิเศษในการแข่งขัน (กรณีหลุดออกจากเกม)

- 3.2.2.1 กรณีที่ผู้เข้าแข่งขันหลุดออกจากเกม ให้ทำการหยุดเกมชั่วคราว โดยแต่ละทีมสามารถกดหยุดเกมได้ทีละ 2 ครั้ง ครั้งละไม่เกิน 3 นาที หากเกินเวลาดังกล่าว สามารถดำเนินการแข่งขันต่อจนจบเกม
- 3.2.2.2 กรณีที่ผู้เข้าแข่งขันหลุดจากเซิร์ฟเวอร์เนื่องจากอุปกรณ์ที่เป็นเหตุสุดวิสัย (เช่น เครือข่าย ผู้ให้บริการอินเทอร์เน็ตล่ม หรือเกิดข้อผิดพลาดจากเซิร์ฟเวอร์ของระบบ) ทางทีมผู้ตัดสินจะทำการพิจารณาความเหมาะสมว่ามีการหลุดจากเกมมากกว่าครึ่งทีมในการเข้าเกมของตนแจ้งปัญหาที่เกิดขึ้นกับผู้ตัดสินทันที จากนั้นรอฟังแนวทางแก้ไขต่าง ๆ และขึ้นอยู่กับดุลยพินิจของกรรมการว่าจะเห็นสมควรให้แข่งขันต่อหรือไม่
- 3.2.2.3 กรณีที่ไม่มีการเกิด First Blood ขึ้น และเวลาไม่เกิน 5 นาที ทีมที่มีผู้เข้าแข่งขันหลุดสามารถแจ้งเพื่อขอรีแมตช์ได้ทันที โดยผู้เข้าแข่งขันทุกคนต้องเลือกฮีโร่และอุปกรณ์เหมือนเดิม และเกมเริ่มต้นอย่างเป็นทางการใหม่
- 3.2.2.4 หากเกิดการ First Blood ขึ้นแล้ว หรือมีเวลาเล่นเกินกว่า 5 นาที ห้ามแจ้งขอรีแมตช์ ผู้แข่งขันทั้งสองทีมจะยอมรับในผลที่เกิดขึ้น (ยกเว้นในกรณีที่ระบบเกมมีปัญหาและกรรมการเห็นสมควรให้แข่งขันใหม่ ในกรณีนี้ จะนำไปเป็นมติของกรรมการในการแข่งขันนั้น ๆ เช่น การสตรีมสดผ่านช่องทางใด ๆ ของบริษัทฯ)
- 3.2.2.5 หากพบหลักฐานว่าผู้เข้าแข่งขันคนใดเจตนาหลุดเกม ไม่ว่าจะในจังหวะสำคัญหรือเพื่อการถ่วงบางประโยชน์
 - 1) ปรับแพ้ในเกมที่พบการกระทำผิดในทันที
 - 2) ตัดสิทธิ์ทีมผู้แข่งขันนั้นออกจากการแข่งขันทันที

3.3 กำหนดการแข่งขัน

- 3.3.1 ผู้เข้าแข่งขันในแต่ละทีม ต้องรายงานตัวพร้อมแสดงบัตรนักศึกษา ก่อนการแข่งขัน 30 นาที
- 3.3.2 ผู้เข้าแข่งขันต้องเตรียมตัวให้พร้อมก่อนถึงรอบการแข่งขันของทีมตนเอง ถ้าหากมีเหตุจำเป็นให้แจ้งกรรมการจัดการแข่งขัน และหากไม่สามารถมาแข่งได้ทันเวลาจะโดนปรับแพ้ในเกมนั้นทันที
- 3.3.3 ขณะทำการแข่งขัน ไม่อนุญาตให้ผู้เข้าแข่งขันออกนอกบริเวณที่กำหนด ยกเว้น ได้รับอนุญาตเท่านั้น
- 3.3.4 ระเบียบและรายละเอียดในการจัดการแข่งขัน ให้คณะกรรมการจัดการแข่งขันแต่ละระดับที่รับผิดชอบ เป็นผู้กำหนดและแจ้งให้สถานศึกษาที่เข้าร่วมการแข่งขันทราบก่อนการแข่งขันไม่น้อยกว่า 15 วัน
- 3.3.5 ผู้เข้าแข่งขันจะต้องปฏิบัติตามเกณฑ์ กติกา และรายละเอียดการจัดการแข่งขัน



เกณฑ์ กติกา การแข่งขันทักษะวิชาชีพ ทักษะวิชาชีพพระยาศน์ และทักษะพื้นฐาน
ประเภทวิชาทักษะพื้นฐาน กลุ่มสมรรถนะทางสังคมและการดำรงชีวิต
ทักษะกีฬาอิเล็กทรอนิกส์ (E-sports)
ระดับประกาศนียบัตรวิชาชีพ (ปวช.) หรือระดับประกาศนียบัตรวิชาชีพชั้นสูง (ปวส.)
ระดับสถานศึกษา ระดับจังหวัด ระดับภาค และระดับชาติ ปีการศึกษา 2568 – 2572

3.4 สิ่งที่ผู้เข้าแข่งขันต้องเตรียม

- 3.4.1 โทรศัพท์มือถือหรือแท็บเล็ต
- 3.4.2 หูฟังอินเอียร์ (Inear)
- 3.4.3 ความพร้อมของสัญญาณเครือข่ายที่ใช้ในการแข่งขัน
- 3.4.4 สายชาร์จแบตเตอรี่ / แบตเตอรี่สำรอง (เพื่อป้องกันปัญหาแบตเตอรี่หมดระหว่างการแข่งขัน)
- 3.4.5 คณะกรรมการดำเนินงานจัดการแข่งขันที่รับผิดชอบเป็นผู้กำหนด และแจ้งให้สถานศึกษาที่เข้าร่วมการแข่งขันทราบก่อนการแข่งขันไม่น้อยกว่า 15 วัน

3.5 เกณฑ์การตัดสินหรือเกณฑ์การให้คะแนน

- 3.5.1 ทีมที่ทำลายป้อมหลัก (Core/Base) ของฝ่ายตรงข้ามได้ก่อนเป็นผู้ชนะในเกมนี้ๆ
- 3.5.2 หากมีเหตุขัดข้อง/ปัญหาทางเทคนิคจนต้องยุติการแข่งขันกลางคัน จะใช้เกณฑ์สำรองดังนี้ (ตามดุลยพินิจกรรมการ)
 - 3.5.2.1 จำนวนป้อมที่ทำลายได้มากกว่า
 - 3.5.2.2 จำนวนคิลรวม (Kill) ที่สูงกว่า
 - 3.5.2.3 ค่าทองรวม (Gold) ที่สูงกว่า
 - 3.5.2.4 จำนวน Objectives (เช่น มังกร/ออบเจกทีฟ) ที่ทำได้มากกว่า
 - 3.5.2.5 ระยะเวลาการครอบครองแผนที่
- 3.5.3 กรณีผู้เข้าแข่งขันไม่ปฏิบัติตามเกณฑ์ กติกา และรายละเอียดการแข่งขัน คณะกรรมการตัดสินจะไม่พิจารณาผลคะแนนและจัดลำดับ หรือพิจารณาโทษตามข้อกำหนดของเกณฑ์ กติกา
- 3.5.4 ผลการตัดสินต้องผ่านความเห็นชอบของกรรมการบริหารองค์การนักวิชาชีพในอนาคตแห่งประเทศไทยแต่ละระดับ
- 3.5.5 ให้ประกาศผลการแข่งขันโดยเปิดเผยและแสดงให้เห็นสาธารณชนทราบ

3.6 คณะกรรมการตัดสิน

- 3.6.1 ระดับจังหวัด ให้มีคณะกรรมการตัดสิน ไม่เกิน 7 คน โดยประธานกรรมการบริหารองค์การนักวิชาชีพในอนาคตแห่งประเทศไทย ระดับจังหวัด เป็นผู้แต่งตั้ง
- 3.6.2 ระดับภาค และระดับชาติ ให้มีคณะกรรมการตัดสิน ไม่เกิน 7 คน
- 3.6.3 กรณีมีความจำเป็นต้องเพิ่มจำนวนกรรมการตัดสิน ให้อยู่ในดุลยพินิจของคณะกรรมการบริหารองค์การนักวิชาชีพในอนาคตแห่งประเทศไทย แต่ละระดับ



เกณฑ์ กติกา การแข่งขันทักษะวิชาชีพ ทักษะวิชาชีพพระยะสั้น และทักษะพื้นฐาน
ประเภทวิชาทักษะพื้นฐาน กลุ่มสมรรถนะทางสังคมและการดำรงชีวิต
ทักษะกีฬาอิเล็กทรอนิกส์ (E-sports)
ระดับประกาศนียบัตรวิชาชีพ (ปวช.) หรือระดับประกาศนียบัตรวิชาชีพชั้นสูง (ปวส.)
ระดับสถานศึกษา ระดับจังหวัด ระดับภาค และระดับชาติ ปีการศึกษา 2568 – 2572

3.7 คณะกรรมการดำเนินงาน

- 3.7.1 ระดับจังหวัด ให้มีคณะกรรมการดำเนินงาน โดยประธานกรรมการบริหารองค์การนักวิชาชีพในอนาคตแห่งประเทศไทย ระดับจังหวัด พิจารณาลงนามแต่งตั้ง
- 3.7.2 ระดับภาค ให้มีคณะกรรมการดำเนินงาน โดยอยู่ในดุลยพินิจของคณะกรรมการบริหารองค์การนักวิชาชีพในอนาคตแห่งประเทศไทย ระดับภาค ประธานกรรมการบริหารองค์การนักวิชาชีพในอนาคตแห่งประเทศไทย ระดับภาค พิจารณาลงนามแต่งตั้ง
- 3.7.3 ระดับชาติ ให้มีคณะกรรมการดำเนินงานไม่เกิน 15 คน โดยมีผู้แทนของแต่ละภาค ๆ ละ 1 คน และภาคที่เป็นเจ้าภาพพิจารณาคณะกรรมการ จำนวน 11 คน เลขานุการคณะกรรมการการอาชีวศึกษา หรือรองเลขานุการคณะกรรมการการอาชีวศึกษาที่ได้รับมอบหมายเป็นผู้แต่งตั้ง
- 3.7.4 กรณีมีความจำเป็นต้องเพิ่มจำนวนกรรมการดำเนินงานเกิน 15 คน ให้อยู่ในดุลยพินิจของคณะกรรมการบริหารองค์การนักวิชาชีพในอนาคตแห่งประเทศไทย แต่ละระดับ

3.8 สิ่งที่เจ้าภาพเตรียมไว้ให้

- 3.8.1 สถานที่แข่งขัน โต๊ะ เก้าอี้ และจุดนั่งประจำทีม
- 3.8.2 ปลั๊กไฟ / ปลั๊กพ่วง / สายไฟต่อพ่วง
- 3.8.3 จอแสดงผลการแข่งขัน / โปรเจกเตอร์ สำหรับถ่ายทอดสดให้ผู้ชม
- 3.8.4 ระบบเสียง / ไมโครโฟน สำหรับการประกาศผลหรือดำเนินรายการ
- 3.8.5 เอกสารประกอบการแข่งขัน เช่น กติกา ตารางเวลา รายชื่อทีม

4. การพิจารณาเหรียญรางวัลตามเกณฑ์มาตรฐาน

- 4.1 คะแนน 80 ขึ้นไป ระดับเหรียญทอง
- 4.2 คะแนน 70 - 79 ระดับเหรียญเงิน
- 4.3 คะแนน 60 - 69 ระดับเหรียญทองแดง

5. การจัดอันดับรางวัล

- 5.1 ชนะเลิศ ได้คะแนนสูงสุด
- 5.2 รองชนะเลิศอันดับ 1 ได้คะแนนรองจากรางวัลชนะเลิศ
- 5.3 รองชนะเลิศอันดับ 2 ได้คะแนนรองจากรางวัลรองชนะเลิศอันดับ 1
- 5.4 รองชนะเลิศอันดับ 3 ได้คะแนนรองจากรางวัลรองชนะเลิศอันดับ 2
- 5.5 รองชนะเลิศอันดับ 4 ได้คะแนนรองจากรางวัลรองชนะเลิศอันดับ 3
- 5.6 ชมเชย ได้คะแนนรองจากรางวัลรองชนะเลิศอันดับ 4 และมีคะแนนอยู่ในระดับเหรียญทองแดงขึ้นไป

หมายเหตุ รางวัลลำดับที่ 5.1 – 5.5 ต้องไม่ครองตำแหน่งร่วมกัน



เกณฑ์ กติกา การแข่งขันทักษะวิชาชีพ ทักษะวิชาชีพพระยาศน์ และทักษะพื้นฐาน
ประเภทวิชาทักษะพื้นฐาน กลุ่มสมรรถนะทางสังคมและการดำรงชีวิต
ทักษะกีฬาอิเล็กทรอนิกส์ (E-sports)
ระดับประกาศนียบัตรวิชาชีพ (ปวช.) หรือระดับประกาศนียบัตรวิชาชีพชั้นสูง (ปวส.)
ระดับสถานศึกษา ระดับจังหวัด ระดับภาค และระดับชาติ ปีการศึกษา 2568 – 2572

6. รางวัลที่ได้รับ

- 6.1 ชนะเลิศ ได้รับโล่พร้อมเกียรติบัตร (ระดับภาคและระดับชาติ)
- 6.2 รองชนะเลิศอันดับ 1 ได้รับเกียรติบัตร
- 6.3 รองชนะเลิศอันดับ 2 ได้รับเกียรติบัตร
- 6.4 รองชนะเลิศอันดับ 3 ได้รับเกียรติบัตร
- 6.5 รองชนะเลิศอันดับ 4 ได้รับเกียรติบัตร
- 6.6 ชมเชย ได้รับเกียรติบัตร

หมายเหตุ

- 1) โล่รางวัลมอบให้สถานศึกษา เกียรติบัตรมอบให้สถานศึกษา ผู้เข้าแข่งขัน และครูผู้ควบคุม
- 2) ผลการตัดสินของคณะกรรมการถือว่าเป็นที่สิ้นสุด



เกณฑ์ กติกา การประกวดทักษะวิชาชีพ ทักษะวิชาชีพพระยะสั้น และทักษะพื้นฐาน
 กลุ่มสมรรถนะการคิดและการแก้ปัญหา ทักษะการประกวดผลงานสะเต็มศึกษา
 ระดับประกาศนียบัตรวิชาชีพ (ปวช.)
 ระดับสถานศึกษา และระดับจังหวัด ปีการศึกษา 2568 - 2572

1. วัตถุประสงค์ของการประกวด

- 1.1 เพื่อเป็นการส่งเสริมทักษะการประกวดผลงานสะเต็มศึกษา (STEM Education) ให้แก่ผู้เรียน
- 1.2 เพื่อให้ผู้เรียนได้ใช้ความรู้ ความสามารถที่ได้จากการศึกษามาใช้ให้เกิดประโยชน์ในการปฏิบัติงานจริง
- 1.3 เพื่อให้ผู้เรียนได้รับประสบการณ์นอกเหนือจากการศึกษาในห้องเรียน
- 1.4 เพื่อเป็นการประชาสัมพันธ์ และเผยแพร่ผลงานของสถานศึกษา ในสังกัดสำนักงานคณะกรรมการการอาชีวศึกษา
- 1.5 เพื่อยกระดับทักษะฝีมือของผู้เรียนอาชีวศึกษาสู่มาตรฐานวิชาชีพ

2. คุณสมบัติของผู้เข้าประกวด

2.1 คุณสมบัติทั่วไป

- 2.1.1 เป็นสมาชิกประเภทสามัญขององค์การนักวิชาชีพในอนาคตแห่งประเทศไทย ระดับสถานศึกษา
- 2.1.2 เป็นผู้เรียนในระบบ หรือระบบทวิภาคี (ไม่เป็นพนักงานประจำบริษัท) ของสถานศึกษา สังกัดสำนักงานคณะกรรมการการอาชีวศึกษาและได้ลงทะเบียนเรียนในหลักสูตรประกาศนียบัตรวิชาชีพ (ปวช.) ยกเว้นผู้เรียนระบบทวิศึกษา และผู้เรียนโครงการพิเศษ
- 2.1.3 ระดับจังหวัด ต้องผ่านการประกวด และได้รับรางวัลชนะเลิศ ระดับสถานศึกษา

2.2 ข้อกำหนด

- 2.2.1 ผู้เข้าประกวดทีมละ 3-5 คน สำรอง 1 คน ครูผู้ควบคุม 1 คน
- 2.2.2 ยื่นใบสมัครพร้อมหลักฐาน และลงทะเบียนรายงานตัวเข้าร่วมการประกวด
- 2.2.3 ผู้เข้าประกวดแต่งกายด้วยชุดนักเรียนของสถานศึกษาให้สุภาพเรียบร้อย หรือตามที่คณะกรรมการจัดการประกวดกำหนด

3. รายละเอียดของการประกวด

3.1 สมรรถนะรายวิชา

การประกวดผลงานสะเต็มศึกษา (STEM Education) เป็นการบูรณาการความรู้ทางวิทยาศาสตร์ (Science: S) และเทคโนโลยี (Technology: T) วิศวกรรมศาสตร์ (Engineering: E) และคณิตศาสตร์ (Mathematic: M) มาใช้ในการแก้ปัญหาที่เชื่อมโยงกับชีวิตจริงโดยผ่านกระบวนการออกแบบเชิงวิศวกรรม (Engineering Design Process : EDP) เพื่อให้ได้ผลงานที่มีประสิทธิภาพ



เกณฑ์ กติกา การประกวดทักษะวิชาชีพ ทักษะวิชาชีพระยะสั้น และทักษะพื้นฐาน
กลุ่มสมรรถนะการคิดและการแก้ปัญหา ทักษะการประกวดผลงานสะเต็มศึกษา
ระดับประกาศนียบัตรวิชาชีพ (ปวช.)
ระดับสถานศึกษา และระดับจังหวัด ปีการศึกษา 2568 - 2572

3.2 งานที่กำหนด

- 3.2.1 ผู้เข้าประกวดต้องจัดทำชิ้นงานตามโจทย์ที่คณะกรรมการกำหนดในเวลา 6 ชั่วโมง โดยไม่สามารถเคลื่อนย้ายชิ้นงาน ออกจากพื้นที่การประกวด จนกว่าจะเสร็จสิ้นการประกวด
- 3.2.2 ขณะดำเนินการจัดทำชิ้นงานไม่อนุญาตให้ผู้เข้าประกวดใช้อุปกรณ์สื่ออิเล็กทรอนิกส์ทุกชนิด
- 3.2.3 การจัดทำสื่อนำเสนอต้องดำเนินการให้แล้วเสร็จภายในเวลา 3 ชั่วโมงของวันถัดไป และสามารถใช้อุปกรณ์สื่ออิเล็กทรอนิกส์ทุกชนิดในการค้นคว้าและนำเสนอ
- 3.2.4 การนำเสนอต้องดำเนินการนำเสนอทีละ 10 นาที คณะกรรมการซักถาม 5 นาที

3.3 กำหนดการประกวด

ลำดับการนำเสนอใช้วิธีจับสลากในวันประกวด

3.4 สิ่งที่ผู้เข้าประกวดต้องเตรียม

อุปกรณ์ที่ใช้สำหรับสืบค้นและนำเสนอข้อมูล

3.5 เกณฑ์การตัดสินหรือเกณฑ์การให้คะแนน

- | | |
|---|----------|
| 3.5.1 ผลลัพธ์ของชิ้นงาน | 15 คะแนน |
| 3.5.2 กระบวนการออกแบบเชิงวิศวกรรม | 20 คะแนน |
| 3.5.3 การบูรณาการความรู้สะเต็มศึกษา | 20 คะแนน |
| 3.5.4 ความคิดสร้างสรรค์ | 15 คะแนน |
| 3.5.5 การคิดวิเคราะห์ | 15 คะแนน |
| 3.5.6 การนำเสนอ | 15 คะแนน |
| 3.5.7 กรณีผู้เข้าแข่งขันไม่ปฏิบัติตามเกณฑ์ กติกา และรายละเอียดการแข่งขัน คณะกรรมการตัดสินจะไม่พิจารณาผลคะแนนและจัดลำดับ หรือพิจารณาโทษตามข้อกำหนดของเกณฑ์ กติกา | |
| 3.5.8 ผลการตัดสินต้องผ่านความเห็นชอบของกรรมการบริหารองค์การนักวิชาชีพในอนาคตแห่งประเทศไทย แห่งประเทศไทย แต่ละระดับ | |
| 3.5.9 ให้ประกาศผลการประกวดโดยเปิดเผยและแสดงให้สาธารณชนทราบ | |

3.6 คณะกรรมการตัดสิน

- 3.6.1 ระดับจังหวัด ให้มีคณะกรรมการตัดสิน ไม่เกิน 7 คน โดยประธานกรรมการบริหารองค์การนักวิชาชีพในอนาคตแห่งประเทศไทย ระดับจังหวัด เป็นผู้แต่งตั้ง
- 3.6.2 เป็นผู้มีความรู้ด้านการจัดการเรียนรู้ตามแนวทางสะเต็มศึกษา (STEM Education)

3.7 คณะกรรมการดำเนินงาน

- 3.7.1 คณะกรรมการดำเนินงาน จัดการประชุมร่วมกับคณะกรรมการตัดสิน เพื่อชี้แจงวัตถุประสงค์ การประกวดเกณฑ์การตัดสิน กำหนดโจทย์การประกวด และจัดเตรียมอุปกรณ์การประกวด



เกณฑ์ กติกา การประกวดทักษะวิชาชีพ ทักษะวิชาชีพระยะสั้น และทักษะพื้นฐาน
กลุ่มสมรรถนะการคิดและการแก้ปัญหา ทักษะการประกวดผลงานสะเต็มศึกษา
ระดับประกาศนียบัตรวิชาชีพ (ปวช.)
ระดับสถานศึกษา และระดับจังหวัด ปีการศึกษา 2568 - 2572

3.7.2 คณะกรรมการดำเนินงาน จัดเตรียม อุปกรณ์เครื่องเขียน กระดาษฟลิปชาร์ต สำหรับการนำเสนอ (สำหรับกลุ่มที่มีความต้องการ) จัดการประชุมร่วมกับคณะกรรมการตัดสิน เพื่อชี้แจงวัตถุประสงค์ การประกวดและเกณฑ์การตัดสิน

3.7.3 ระดับจังหวัด ให้มีคณะกรรมการดำเนินงาน โดยประธานกรรมการบริหาร อวท. ระดับจังหวัด พิจารณาลงนามแต่งตั้ง

4. การพิจารณาเหรียญรางวัลตามเกณฑ์มาตรฐาน

- 4.1 คะแนน 80 ขึ้นไป ระดับเหรียญทอง
- 4.2 คะแนน 70 - 79 ระดับเหรียญเงิน
- 4.3 คะแนน 60 - 69 ระดับเหรียญทองแดง

5. การจัดอันดับรางวัล

- 5.1 ชนะเลิศ ได้คะแนนสูงสุด
- 5.2 รองชนะเลิศอันดับ 1 ได้คะแนนรองจากรางวัลชนะเลิศ
- 5.3 รองชนะเลิศอันดับ 2 ได้คะแนนรองจากรางวัลรองชนะเลิศอันดับ 1

6. รางวัลที่ได้รับ

- 6.1 ชนะเลิศ ได้รับเกียรติบัตร
- 6.2 รองชนะเลิศอันดับ 1 ได้รับเกียรติบัตร
- 6.3 รองชนะเลิศอันดับ 2 ได้รับเกียรติบัตร

หมายเหตุ

ผลการตัดสินของคณะกรรมการถือว่าเป็นที่สิ้นสุด



เกณฑ์ กติกา การประกวดทักษะวิชาชีพ ทักษะวิชาชีพพระยาศรี และทักษะพื้นฐาน
กลุ่มสมรรถนะการคิดและการแก้ปัญหา ทักษะการประกวดผลงานสะเต็มศึกษา
ระดับประกาศนียบัตรวิชาชีพ (ปวช.)
ระดับสถานศึกษา และระดับจังหวัด ปีการศึกษา 2568 - 2572

แบบฟอร์มการให้คะแนน

ชื่อผลงาน.....สถานศึกษา.....จังหวัด.....

ที่	รายการ	คะแนนเต็ม	คะแนนที่ได้	หมายเหตุ
1	การคิดวิเคราะห์	15		
2	กระบวนการออกแบบเชิงวิศวกรรม	20		
3	การบูรณาการความรู้สะเต็มศึกษา	20		
4	ความคิดสร้างสรรค์	15		
5.	ผลลัพธ์ของชิ้นงาน	15		
6	การนำเสนอ	15		
	รวม	100		

ลงชื่อ.....กรรมการผู้ให้คะแนน
(.....)



เกณฑ์ กติกา การประกวดทักษะวิชาชีพ ทักษะวิชาชีพระยะสั้น และทักษะพื้นฐาน
กลุ่มสมรรถนะการคิดและการแก้ปัญหา ทักษะการประกวดผลงานสะเต็มศึกษา
ระดับประกาศนียบัตรวิชาชีพ (ปวช.)
ระดับสถานศึกษา และระดับจังหวัด ปีการศึกษา 2568 - 2572

เกณฑ์การให้คะแนนสะเต็มศึกษา (STEM Education)

1. การคิดวิเคราะห์ (15 คะแนน)

เกณฑ์การประเมิน	ระดับคุณภาพ				
	5	4	3	2	1
1.มีการประชุมเพื่อวางแผนการทำงานและแบ่งหน้าที่	มากที่สุด	มาก	ปานกลาง	น้อย	น้อยที่สุด
2.ทุกคนในกลุ่มมีส่วนร่วมในการออกแบบชิ้นงาน	มากที่สุด	มาก	ปานกลาง	น้อย	น้อยที่สุด
3.มีการอภิปรายลงข้อสรุปร่วมกันในการแก้ปัญหา	มากที่สุด	มาก	ปานกลาง	น้อย	น้อยที่สุด



เกณฑ์ กติกา การประกวดทักษะวิชาชีพ ทักษะวิชาชีพพระยาศน์ และทักษะพื้นฐาน
กลุ่มสมรรถนะการคิดและการแก้ปัญหา ทักษะการประกวดผลงานสะเต็มศึกษา
ระดับประกาศนียบัตรวิชาชีพ (ปวช.)
ระดับสถานศึกษา และระดับจังหวัด ปีการศึกษา 2568 - 2572

2. กระบวนการออกแบบเชิงวิศวกรรม (20 คะแนน)

เกณฑ์การประเมิน	ระดับคุณภาพ				
	5	4	3	2	1
1. มีการใช้หลักการทาง วิทยาศาสตร์ คณิตศาสตร์ เทคโนโลยี และการออกแบบเชิง วิศวกรรมได้ถูกต้อง	ใช้หลักการ ถูกต้องทุก หลักการ	ใช้หลักการ ถูกต้อง 3 หลักการ	ใช้หลักการ ถูกต้อง 2 หลักการ	ใช้หลักการ ถูกต้อง 1 หลักการ	ใช้หลักการ ไม่ถูกต้อง
2. มีการใช้หลักการทาง วิทยาศาสตร์ คณิตศาสตร์ เทคโนโลยี และการออกแบบเชิง วิศวกรรมได้ครบถ้วน	ใช้หลักการ ครบทุก หลักการ	ใช้หลักการ 3 หลักการ	ใช้หลักการ 2 หลักการ	ใช้หลักการ 1 หลักการ	ไม่ใช่ หลักการ
3. มีการทำงานตามกระบวนการ ออกแบบเชิงวิศวกรรมในแต่ละ ขั้นตอนได้อย่างถูกต้อง	ถูกต้องทุก ขั้นตอน	ถูกต้อง 5 ขั้นตอน	ถูกต้อง 3-4 ขั้นตอน	ถูกต้อง 1-2 ขั้นตอน	ไม่ถูกต้อง
4. มีการทำงานตามกระบวนการ ออกแบบเชิงวิศวกรรมในแต่ละ ขั้นตอนได้อย่างครบถ้วน	มีการ ทำงาน ครบทุก ขั้นตอน	มีการทำงาน 5 ขั้นตอน	มีการทำงาน 3-4 ขั้นตอน	มีการทำงาน 1-2 ขั้นตอน	ไม่มีการ ทำงานตาม กระบวนการ



เกณฑ์ กติกา การประกวดทักษะวิชาชีพ ทักษะวิชาชีพพระยาศาสตร์ และทักษะพื้นฐาน
กลุ่มสมรรถนะการคิดและการแก้ปัญหา ทักษะการประกวดผลงานสะเต็มศึกษา
ระดับประกาศนียบัตรวิชาชีพ (ปวช.)

ระดับสถานศึกษา และระดับจังหวัด ปีการศึกษา 2568 - 2572

3. การบูรณาการความรู้สะเต็มศึกษา (20 คะแนน)

เกณฑ์การประเมิน	ระดับคุณภาพ				
	5	4	3	2	1
1. มีการบูรณาการความรู้ด้านวิทยาศาสตร์ (S) ที่เกี่ยวข้องและเชื่อมโยงกับการแก้ปัญหาได้อย่างถูกต้อง ชัดเจน	มีการบูรณาการความรู้ด้านวิทยาศาสตร์ (S) ที่เกี่ยวข้องและเชื่อมโยงกับการแก้ปัญหาได้อย่างถูกต้อง ชัดเจน	มีการบูรณาการความรู้ด้านวิทยาศาสตร์ (S) ที่เกี่ยวข้องและเชื่อมโยงกับการแก้ปัญหาได้อย่างถูกต้อง แต่ไม่ชัดเจน	มีการบูรณาการความรู้ด้านวิทยาศาสตร์ (S) ที่เกี่ยวข้องและเชื่อมโยงกับการแก้ปัญหาได้เป็นบางส่วน	มีการบูรณาการความรู้ด้านวิทยาศาสตร์ (S) ที่เกี่ยวข้องและเชื่อมโยงกับการแก้ปัญหาได้น้อย	มีการบูรณาการความรู้ด้านวิทยาศาสตร์ (S) ที่เกี่ยวข้องและเชื่อมโยงกับการแก้ปัญหาได้น้อยมาก
2. มีการบูรณาการความรู้ด้านเทคโนโลยี (T) ที่เกี่ยวข้องและเชื่อมโยงกับการแก้ปัญหาได้อย่างถูกต้อง ชัดเจน	มีการบูรณาการความรู้ด้านเทคโนโลยี (T) ที่เกี่ยวข้องและเชื่อมโยงกับการแก้ปัญหาได้อย่างถูกต้อง ชัดเจน	มีการบูรณาการความรู้ด้านเทคโนโลยี (T) ที่เกี่ยวข้องและเชื่อมโยงกับการแก้ปัญหาได้อย่างถูกต้อง แต่ไม่ชัดเจน	มีการบูรณาการความรู้ด้านเทคโนโลยี (T) ที่เกี่ยวข้องและเชื่อมโยงกับการแก้ปัญหาได้เป็นบางส่วน	มีการบูรณาการความรู้ด้านเทคโนโลยี (T) ที่เกี่ยวข้องและเชื่อมโยงกับการแก้ปัญหาได้น้อย	มีการบูรณาการความรู้ด้านเทคโนโลยี (T) ที่เกี่ยวข้องและเชื่อมโยงกับการแก้ปัญหาได้น้อยมาก



เกณฑ์ กติกา การประกวดทักษะวิชาชีพ ทักษะวิชาชีพระยะสั้น และทักษะพื้นฐาน
 กลุ่มสมรรถนะการคิดและการแก้ปัญหา ทักษะการประกวดผลงานสะเต็มศึกษา
 ระดับประกาศนียบัตรวิชาชีพ (ปวช.)

ระดับสถานศึกษา และระดับจังหวัด ปีการศึกษา 2568 - 2572

3. การบูรณาการความรู้สะเต็มศึกษา (ต่อ)

เกณฑ์การประเมิน	ระดับคุณภาพ				
	5	4	3	2	1
3. มีการบูรณาการความรู้ด้านวิศวกรรม (E) ที่เกี่ยวข้องและเชื่อมโยงกับการแก้ปัญหาได้อย่างถูกต้อง ชัดเจน	มีการบูรณาการความรู้ด้านวิศวกรรม (E) ที่เกี่ยวข้องและเชื่อมโยงกับการแก้ปัญหาได้อย่างถูกต้อง ชัดเจน	มีการบูรณาการความรู้ด้านวิศวกรรม (E) ที่เกี่ยวข้องและเชื่อมโยงกับการแก้ปัญหาได้อย่างถูกต้อง แต่ไม่ชัดเจน	มีการบูรณาการความรู้วิศวกรรม (E) ที่เกี่ยวข้องและเชื่อมโยงกับการแก้ปัญหาได้เป็นบางส่วน	มีการบูรณาการความรู้ด้านวิศวกรรม (E) ที่เกี่ยวข้องและเชื่อมโยงกับการแก้ปัญหาได้น้อย	มีการบูรณาการความรู้ด้านวิศวกรรม (E) ที่เกี่ยวข้องและเชื่อมโยงกับการแก้ปัญหาได้น้อยมาก
4. มีการบูรณาการความรู้ด้านคณิตศาสตร์ (M) ที่เกี่ยวข้องและเชื่อมโยงกับการแก้ปัญหาได้อย่างถูกต้อง ชัดเจน	มีการบูรณาการความรู้ด้านคณิตศาสตร์ (M) ที่เกี่ยวข้องและเชื่อมโยงกับการแก้ปัญหาได้อย่างถูกต้อง ชัดเจน	มีการบูรณาการความรู้ด้านคณิตศาสตร์ (M) ที่เกี่ยวข้องและเชื่อมโยงกับการแก้ปัญหาได้อย่างถูกต้อง แต่ไม่ชัดเจน	มีการบูรณาการความรู้คณิตศาสตร์ (M) ที่เกี่ยวข้องและเชื่อมโยงกับการแก้ปัญหาได้เป็นบางส่วน	มีการบูรณาการความรู้ด้านคณิตศาสตร์ (M) ที่เกี่ยวข้องและเชื่อมโยงกับการแก้ปัญหาได้น้อย	มีการบูรณาการความรู้ด้านคณิตศาสตร์ (M) ที่เกี่ยวข้องและเชื่อมโยงกับการแก้ปัญหาได้น้อยมาก



เกณฑ์ กติกา การประกวดทักษะวิชาชีพ ทักษะวิชาชีพระยะสั้น และทักษะพื้นฐาน
กลุ่มสมรรถนะการคิดและการแก้ปัญหา ทักษะการประกวดผลงานสะเต็มศึกษา
ระดับประกาศนียบัตรวิชาชีพ (ปวช.)
ระดับสถานศึกษา และระดับจังหวัด ปีการศึกษา 2568 - 2572

4. ความคิดสร้างสรรค์ (15 คะแนน)

เกณฑ์การประเมิน	ระดับคุณภาพ				
	5	4	3	2	1
1. ชี้นำงาน กระบวนการสร้างหรือวิธีการ มีความคิดสร้างสรรค์	มากที่สุด	มาก	ปานกลาง	น้อย	น้อยที่สุด
2. ชี้นำงานมีความปลอดภัย มีความเหมาะสมกับผู้ใช้งานและคำนึงถึงสิ่งแวดล้อม	มากที่สุด	มาก	ปานกลาง	น้อย	น้อยที่สุด
3. สามารถเก็บรายละเอียดของชิ้นงาน หรือวิธีการอย่างมีขั้นตอน	มากที่สุด	มาก	ปานกลาง	น้อย	น้อยที่สุด

5. ผลลัพธ์ของชิ้นงาน (15 คะแนน)

เกณฑ์การประเมิน	ระดับคุณภาพ				
	5	4	3	2	1
1. ชิ้นงานสามารถแก้ปัญหาได้ภายใต้สถานการณ์และเงื่อนไขที่กำหนด	มากที่สุด	มาก	ปานกลาง	น้อย	น้อยที่สุด
2. ชิ้นงานสามารถทดสอบประสิทธิภาพซ้ำได้	มากที่สุด	มาก	ปานกลาง	น้อย	น้อยที่สุด
3. ชิ้นงาน/วิธีการสามารถนำไปประยุกต์ใช้ในชีวิตประจำวันหรือมีประโยชน์ในวงกว้าง	มากที่สุด	มาก	ปานกลาง	น้อย	น้อยที่สุด



เกณฑ์ กติกา การประกวดทักษะวิชาชีพ ทักษะวิชาชีพระยะสั้น และทักษะพื้นฐาน
กลุ่มสมรรถนะการคิดและการแก้ปัญหา ทักษะการประกวดผลงานสะเต็มศึกษา
ระดับประกาศนียบัตรวิชาชีพ (ปวช.)
ระดับสถานศึกษา และระดับจังหวัด ปีการศึกษา 2568 - 2572

6. การนำเสนอ (15 คะแนน)

เกณฑ์การประเมิน	ระดับคุณภาพ				
	5	4	3	2	1
1. การนำเสนอ 1.1 นำเสนอเป็นลำดับขั้นตอน เนื้อหากระชับน่าสนใจ 1.2 เนื้อหาเชื่อมโยงความรู้สะเต็ม ศึกษา (STEM Education) 1.3 อธิบายขั้นตอนการทำงาน ตามขั้นตอน EDP ได้ 1.4 การรักษาเวลา 1.5 บุคลิกภาพที่ดี	ครบทุกข้อ	มี 4 ข้อ	มี 3 ข้อ	มี 2 ข้อ	มี 1 ข้อ
2. การใช้สื่อประกอบ 2.1 ชัดเจน น่าสนใจ 2.2 เรียงลำดับเนื้อหา เข้าใจง่าย 2.3 สีสันมีความเหมาะสม สวยงาม 2.4 ตัวอักษร ขนาดเหมาะสม 2.5 ภาพ ตาราง กราฟ สอดคล้อง กับเนื้อหา	ครบทุกข้อ	มี 4 ข้อ	มี 3 ข้อ	มี 2 ข้อ	มี 1 ข้อ
3. การตอบคำถาม	ตอบคำถาม ได้ชัดเจน ตรงประเด็น ทุกข้อ เชื่อมโยง ความสัมพันธ์ ของ STEM ได้ถูกต้อง ชัดเจน	ตอบคำถาม ได้ตรง ประเด็น เป็นส่วนใหญ่ เชื่อมโยง ความสัมพันธ์ ของ STEM ได้เป็น บางส่วน	ตอบคำถามได้ ตรงประเด็น เพียงบางส่วน เชื่อมโยง ความสัมพันธ์ ของ STEM ได้ บางส่วน	ตอบคำถามได้ ตรงประเด็น เพียงเล็กน้อย เชื่อมโยง ความสัมพันธ์ ของ STEM ได้ น้อยมาก	ตอบคำถามไม่ ตรงประเด็น ไม่สามารถ เชื่อมโยง ความสัมพันธ์ ของ STEM ได้



เกณฑ์ กติกา การประกวดทักษะวิชาชีพ ทักษะวิชาชีพพระยะสั้น และทักษะพื้นฐาน
กลุ่มสมรรถนะการคิดและการแก้ปัญหา ทักษะการประกวดผลงานสะเต็มศึกษา
ระดับประกาศนียบัตรวิชาชีพชั้นสูง (ปวส.)
ระดับสถานศึกษา และระดับจังหวัด ปีการศึกษา 2568 - 2572

1. วัตถุประสงค์ของการประกวด

- 1.1 เพื่อเป็นการส่งเสริมทักษะการประกวดผลงานสะเต็มศึกษา (STEM Education) ให้แก่ผู้เรียน
- 1.2 เพื่อให้ผู้เรียนได้ใช้ความรู้ ความสามารถที่ได้จากการศึกษามาใช้ให้เกิดประโยชน์ในการปฏิบัติงานจริง
- 1.3 เพื่อให้ผู้เรียนได้รับประสบการณ์นอกเหนือจากการศึกษาในห้องเรียน
- 1.4 เพื่อเป็นการประชาสัมพันธ์ และเผยแพร่ผลงานของสถานศึกษา ในสังกัดสำนักงานคณะกรรมการการอาชีวศึกษา
- 1.5 เพื่อยกระดับทักษะฝีมือของผู้เรียนอาชีวศึกษาสู่มาตรฐานวิชาชีพ

2. คุณสมบัติของผู้เข้าประกวด

2.1 คุณสมบัติทั่วไป

- 2.1.1 เป็นสมาชิกประเภทสามัญขององค์การนักวิชาชีพในอนาคตแห่งประเทศไทย ระดับสถานศึกษา
- 2.2.2 เป็นผู้เรียนในระบบ หรือระบบทวิภาคี (ไม่เป็นพนักงานประจำบริษัท) ของสถานศึกษา สังกัดสำนักงานคณะกรรมการการอาชีวศึกษา และได้ลงทะเบียนเรียนในหลักสูตรประกาศนียบัตรวิชาชีพชั้นสูง (ปวส.) ยกเว้นผู้เรียนระบบทวิศึกษา และผู้เรียนโครงการพิเศษ
- 2.2.3 ระดับจังหวัด ต้องผ่านการประกวด และได้รับรางวัลชนะเลิศ ระดับสถานศึกษา

2.2 ข้อกำหนด

- 2.2.1 ผู้เข้าประกวดทีละ 3-5 คน สำรอง 1 คน ครูผู้ควบคุม 1 คน
- 2.2.2 ยื่นใบสมัครพร้อมหลักฐาน และลงทะเบียนรายงานตัวเข้าร่วมการประกวด
- 2.2.3 ผู้เข้าประกวดแต่งกายด้วยชุดนักศึกษาของสถานศึกษาให้สุภาพเรียบร้อย หรือตามที่คณะกรรมการจัดการประกวดกำหนด

3. รายละเอียดของการประกวด

3.1 สมรรถนะรายวิชา

การประกวดผลงานสะเต็มศึกษา (STEM Education) เป็นการบูรณาการความรู้ทางวิทยาศาสตร์ (Science : S) และเทคโนโลยี (Technology : T) วิศวกรรมศาสตร์ (Engineering : E) และคณิตศาสตร์ (Mathematic : M) มาใช้ในการแก้ปัญหาที่เชื่อมโยงกับชีวิตจริงโดยผ่านกระบวนการออกแบบเชิงวิศวกรรม (Engineering Design Process : EDP) เพื่อให้ได้ผลงานที่มีประสิทธิภาพ



เกณฑ์ กติกา การประกวดทักษะวิชาชีพ ทักษะวิชาชีพพระยาศาสตร์ และทักษะพื้นฐาน
กลุ่มสมรรถนะการคิดและการแก้ปัญหา ทักษะการประกวดผลงานสะเต็มศึกษา
ระดับประกาศนียบัตรวิชาชีพชั้นสูง (ปวส.)
ระดับสถานศึกษา และระดับจังหวัด ปีการศึกษา 2568 - 2572

3.2 งานที่กำหนด

- 3.2.1 ผู้เข้าประกวดต้องจัดทำชิ้นงานตามโจทย์ที่คณะกรรมการกำหนดในเวลา 6 ชั่วโมง โดยไม่สามารถเคลื่อนย้ายชิ้นงาน ออกจากพื้นที่การประกวด จนกว่าจะเสร็จสิ้นการประกวด
- 3.2.2 ขณะดำเนินการจัดทำชิ้นงานไม่อนุญาตให้ผู้เข้าประกวดใช้อุปกรณ์สื่ออิเล็กทรอนิกส์ทุกชนิด
- 3.2.3 การจัดทำสื่อนำเสนอต้องดำเนินการให้แล้วเสร็จภายในเวลา 3 ชั่วโมงของวันถัดไป และสามารถใช้อุปกรณ์สื่ออิเล็กทรอนิกส์ทุกชนิดในการค้นคว้าและนำเสนอ
- 3.2.4 การนำเสนอต้องดำเนินการนำเสนอทีละ 10 นาที คณะกรรมการซักถาม 5 นาที

3.3 กำหนดการประกวด

ลำดับการนำเสนอใช้วิธีจับสลากในวันประกวด

3.4 สิ่งที่ผู้เข้าประกวดต้องเตรียม

อุปกรณ์ที่ใช้สำหรับสืบค้นและนำเสนอข้อมูล

3.5 เกณฑ์การตัดสินหรือเกณฑ์การให้คะแนน

- | | |
|---|----------|
| 3.5.1 ผลลัพธ์ของชิ้นงาน | 15 คะแนน |
| 3.5.2 กระบวนการออกแบบเชิงวิศวกรรม | 20 คะแนน |
| 3.5.3 การบูรณาการความรู้สะเต็มศึกษา | 20 คะแนน |
| 3.5.4 ความคิดสร้างสรรค์ | 15 คะแนน |
| 3.5.5 การคิดวิเคราะห์ | 15 คะแนน |
| 3.5.6 การนำเสนอ | 15 คะแนน |
| 3.5.7 กรณีผู้เข้าแข่งขันไม่ปฏิบัติตามเกณฑ์ กติกา และรายละเอียดการแข่งขัน คณะกรรมการตัดสินจะไม่พิจารณาผลคะแนนและจัดลำดับ หรือพิจารณาโทษตามข้อกำหนดของเกณฑ์ กติกา | |
| 3.5.8 ผลการตัดสินต้องผ่านความเห็นชอบของกรรมการบริหารองค์การนักวิชาชีพในอนาคตแห่งประเทศไทย แต่ระดับ | |
| 3.5.9 ให้ประกาศผลการประกวดโดยเปิดเผยและแสดงให้เห็นสาธารณชนทราบ | |

3.6 คณะกรรมการตัดสิน

- 3.6.1 ระดับจังหวัด ให้มีคณะกรรมการตัดสิน ไม่เกิน 7 คน โดยประธานกรรมการบริหารองค์การนักวิชาชีพในอนาคตแห่งประเทศไทย ระดับจังหวัด เป็นผู้แต่งตั้ง
- 3.6.2 เป็นผู้มีความรู้ด้านการจัดการเรียนรู้ตามแนวทางสะเต็มศึกษา (STEM Education)

3.7 คณะกรรมการดำเนินงาน

- 3.7.1 คณะกรรมการดำเนินงาน จัดการประชุมร่วมกับคณะกรรมการตัดสิน เพื่อชี้แจงวัตถุประสงค์ การประกวดเกณฑ์การตัดสิน กำหนดโจทย์การประกวด และจัดเตรียมอุปกรณ์การประกวด



เกณฑ์ กติกา การประกวดทักษะวิชาชีพ ทักษะวิชาชีพระยะสั้น และทักษะพื้นฐาน
กลุ่มสมรรถนะการคิดและการแก้ปัญหา ทักษะการประกวดผลงานสะเต็มศึกษา
ระดับประกาศนียบัตรวิชาชีพชั้นสูง (ปวส.)
ระดับสถานศึกษา และระดับจังหวัด ปีการศึกษา 2568 - 2572

3.7.2 คณะกรรมการดำเนินงาน จัดเตรียม อุปกรณ์เครื่องเขียน กระดาษฟลิปชาร์ต สำหรับการนำเสนอ (สำหรับกลุ่มที่มีความต้องการ) จัดการประชุมร่วมกับคณะกรรมการตัดสิน เพื่อชี้แจงวัตถุประสงค์ การประกวดและเกณฑ์การตัดสิน

3.7.3 ระดับจังหวัด ให้มีคณะกรรมการดำเนินงาน โดยประธานกรรมการบริหาร อวท. ระดับจังหวัด พิจารณาลงนามแต่งตั้ง

4. การพิจารณาเหรียญรางวัลตามเกณฑ์มาตรฐาน

- 4.1 คะแนน 80 ขึ้นไป ระดับเหรียญทอง
- 4.2 คะแนน 70 - 79 ระดับเหรียญเงิน
- 4.3 คะแนน 60 - 69 ระดับเหรียญทองแดง

5. การจัดอันดับรางวัล

- 5.1 ชนะเลิศ ได้คะแนนสูงสุด
- 5.2 รองชนะเลิศอันดับ 1 ได้คะแนนรองจากรางวัลชนะเลิศ
- 5.3 รองชนะเลิศอันดับ 2 ได้คะแนนรองจากรางวัลรองชนะเลิศอันดับ 1

6. รางวัลที่ได้รับ

- 6.1 ชนะเลิศ ได้รับเกียรติบัตร
- 6.2 รองชนะเลิศอันดับ 1 ได้รับเกียรติบัตร
- 6.3 รองชนะเลิศอันดับ 2 ได้รับเกียรติบัตร

หมายเหตุ

ผลการตัดสินของคณะกรรมการถือว่าเป็นที่สิ้นสุด



เกณฑ์ กติกา การประกวดทักษะวิชาชีพ ทักษะวิชาชีพระยะสั้น และทักษะพื้นฐาน
กลุ่มสมรรถนะการคิดและการแก้ปัญหา ทักษะการประกวดผลงานสะเต็มศึกษา
ระดับประกาศนียบัตรวิชาชีพชั้นสูง (ปวส.)
ระดับสถานศึกษา และระดับจังหวัด ปีการศึกษา 2568 - 2572

แบบฟอร์มการให้คะแนน

ชื่อผลงาน.....สถานศึกษา.....จังหวัด.....

ที่	รายการ	คะแนนเต็ม	คะแนนที่ได้	หมายเหตุ
1	การคิดวิเคราะห์	15		
2	กระบวนการออกแบบเชิงวิศวกรรม	20		
3	การบูรณาการความรู้สะเต็มศึกษา	20		
4	ความคิดสร้างสรรค์	15		
5.	ผลลัพธ์ของชิ้นงาน	15		
6	การนำเสนอ	15		
	รวม	100		

ลงชื่อ.....กรรมการผู้ให้คะแนน
(.....)



เกณฑ์ กติกา การประกวดทักษะวิชาชีพ ทักษะวิชาชีพระยะสั้น และทักษะพื้นฐาน
กลุ่มสมรรถนะการคิดและการแก้ปัญหา ทักษะการประกวดผลงานสะเต็มศึกษา
ระดับประกาศนียบัตรวิชาชีพชั้นสูง (ปวส.)
ระดับสถานศึกษา และระดับจังหวัด ปีการศึกษา 2568 - 2572

เกณฑ์การให้คะแนนสะเต็มศึกษา (STEM Education)

1. การคิดวิเคราะห์ (15 คะแนน)

เกณฑ์การประเมิน	ระดับคุณภาพ				
	5	4	3	2	1
1.มีการประชุมเพื่อวางแผนการทำงานและแบ่งหน้าที่	มากที่สุด	มาก	ปานกลาง	น้อย	น้อยที่สุด
2.ทุกคนในกลุ่มมีส่วนร่วมในการออกแบบชิ้นงาน	มากที่สุด	มาก	ปานกลาง	น้อย	น้อยที่สุด
3.มีการอภิปรายลงข้อสรุปร่วมกันในการแก้ปัญหา	มากที่สุด	มาก	ปานกลาง	น้อย	น้อยที่สุด



เกณฑ์ กติกา การประกวดทักษะวิชาชีพ ทักษะวิชาชีพระยะสั้น และทักษะพื้นฐาน
กลุ่มสมรรถนะการคิดและการแก้ปัญหา ทักษะการประกวดผลงานสะเต็มศึกษา
ระดับประกาศนียบัตรวิชาชีพชั้นสูง (ปวส.)
ระดับสถานศึกษา และระดับจังหวัด ปีการศึกษา 2568 - 2572

2. กระบวนการออกแบบเชิงวิศวกรรม (20 คะแนน)

เกณฑ์การประเมิน	ระดับคุณภาพ				
	5	4	3	2	1
1. มีการใช้หลักการทางวิทยาศาสตร์ คณิตศาสตร์ เทคโนโลยี และการออกแบบเชิงวิศวกรรมได้ถูกต้อง	ใช้หลักการถูกต้องทุกหลักการ	ใช้หลักการถูกต้อง 3 หลักการ	ใช้หลักการถูกต้อง 2 หลักการ	ใช้หลักการถูกต้อง 1 หลักการ	ใช้หลักการไม่ถูกต้อง
2. มีการใช้หลักการทางวิทยาศาสตร์ คณิตศาสตร์ เทคโนโลยี และการออกแบบเชิงวิศวกรรมได้ครบถ้วน	ใช้หลักการครบทุกหลักการ	ใช้หลักการ 3 หลักการ	ใช้หลักการ 2 หลักการ	ใช้หลักการ 1 หลักการ	ไม่ใช่หลักการ
3. มีการทำงานตามกระบวนการออกแบบเชิงวิศวกรรมในแต่ละขั้นตอนได้อย่างถูกต้อง	ถูกต้องทุกขั้นตอน	ถูกต้อง 5 ขั้นตอน	ถูกต้อง 3-4 ขั้นตอน	ถูกต้อง 1-2 ขั้นตอน	ไม่ถูกต้อง
4. มีการทำงานตามกระบวนการออกแบบเชิงวิศวกรรมในแต่ละขั้นตอนได้อย่างครบถ้วน	มีการทำงานครบทุกขั้นตอน	มีการทำงาน 5 ขั้นตอน	มีการทำงาน 3-4 ขั้นตอน	มีการทำงาน 1-2 ขั้นตอน	ไม่มีการทำงานตามกระบวนการ



เกณฑ์ กติกา การประกวดทักษะวิชาชีพ ทักษะวิชาชีพระยะสั้น และทักษะพื้นฐาน
 กลุ่มสมรรถนะการคิดและการแก้ปัญหา ทักษะการประกวดผลงานสะเต็มศึกษา
 ระดับประกาศนียบัตรวิชาชีพชั้นสูง (ปวส.)
 ระดับสถานศึกษา และระดับจังหวัด ปีการศึกษา 2568 - 2572

3. การบูรณาการความรู้สะเต็มศึกษา (20 คะแนน)

เกณฑ์การประเมิน	ระดับคุณภาพ				
	5	4	3	2	1
1. มีการบูรณาการความรู้ด้านวิทยาศาสตร์ (S) ที่เกี่ยวข้องและเชื่อมโยงกับการแก้ปัญหาได้อย่างถูกต้อง ชัดเจน	มีการบูรณาการความรู้ด้านวิทยาศาสตร์ (S) ที่เกี่ยวข้องและเชื่อมโยงกับการแก้ปัญหาได้อย่างถูกต้อง ชัดเจน	มีการบูรณาการความรู้ด้านวิทยาศาสตร์ (S) ที่เกี่ยวข้องและเชื่อมโยงกับการแก้ปัญหาได้อย่างถูกต้อง แต่ไม่ชัดเจน	มีการบูรณาการความรู้ด้านวิทยาศาสตร์ (S) ที่เกี่ยวข้องและเชื่อมโยงกับการแก้ปัญหาได้เป็นบางส่วน	มีการบูรณาการความรู้ด้านวิทยาศาสตร์ (S) ที่เกี่ยวข้องและเชื่อมโยงกับการแก้ปัญหาได้น้อย	มีการบูรณาการความรู้ด้านวิทยาศาสตร์ (S) ที่เกี่ยวข้องและเชื่อมโยงกับการแก้ปัญหาได้น้อยมาก
2. มีการบูรณาการความรู้ด้านเทคโนโลยี (T) ที่เกี่ยวข้องและเชื่อมโยงกับการแก้ปัญหาได้อย่างถูกต้อง ชัดเจน	มีการบูรณาการความรู้ด้านเทคโนโลยี (T) ที่เกี่ยวข้องและเชื่อมโยงกับการแก้ปัญหาได้อย่างถูกต้อง ชัดเจน	มีการบูรณาการความรู้ด้านเทคโนโลยี (T) ที่เกี่ยวข้องและเชื่อมโยงกับการแก้ปัญหาได้อย่างถูกต้อง แต่ไม่ชัดเจน	มีการบูรณาการความรู้ด้านเทคโนโลยี (T) ที่เกี่ยวข้องและเชื่อมโยงกับการแก้ปัญหาได้เป็นบางส่วน	มีการบูรณาการความรู้ด้านเทคโนโลยี (T) ที่เกี่ยวข้องและเชื่อมโยงกับการแก้ปัญหาได้น้อย	มีการบูรณาการความรู้ด้านเทคโนโลยี (T) ที่เกี่ยวข้องและเชื่อมโยงกับการแก้ปัญหาได้น้อยมาก



เกณฑ์ กติกา การประกวดทักษะวิชาชีพ ทักษะวิชาชีพพระยาศรี และทักษะพื้นฐาน
กลุ่มสมรรถนะการคิดและการแก้ปัญหา ทักษะการประกวดผลงานสะเต็มศึกษา
ระดับประกาศนียบัตรวิชาชีพชั้นสูง (ปวส.)
ระดับสถานศึกษา และระดับจังหวัด ปีการศึกษา 2568 - 2572

3. การบูรณาการความรู้สะเต็มศึกษา (ต่อ)

เกณฑ์การประเมิน	ระดับคุณภาพ				
	5	4	3	2	1
3. มีการบูรณาการความรู้ด้านวิศวกรรม (E) ที่เกี่ยวข้องและเชื่อมโยงกับการแก้ปัญหาได้อย่างถูกต้อง ชัดเจน	มีการบูรณาการความรู้ด้านวิศวกรรม (E) ที่เกี่ยวข้องและเชื่อมโยงกับการแก้ปัญหาได้อย่างถูกต้อง ชัดเจน	มีการบูรณาการความรู้ด้านวิศวกรรม (E) ที่เกี่ยวข้องและเชื่อมโยงกับการแก้ปัญหาได้อย่างถูกต้อง แต่ไม่ชัดเจน	มีการบูรณาการความรู้วิศวกรรม (E) ที่เกี่ยวข้องและเชื่อมโยงกับการแก้ปัญหาได้เป็นบางส่วน	มีการบูรณาการความรู้ด้านวิศวกรรม (E) ที่เกี่ยวข้องและเชื่อมโยงกับการแก้ปัญหาได้น้อย	มีการบูรณาการความรู้ด้านวิศวกรรม (E) ที่เกี่ยวข้องและเชื่อมโยงกับการแก้ปัญหาได้น้อยมาก
4. มีการบูรณาการความรู้ด้านคณิตศาสตร์ (M) ที่เกี่ยวข้องและเชื่อมโยงกับการแก้ปัญหาได้อย่างถูกต้อง ชัดเจน	มีการบูรณาการความรู้ด้านคณิตศาสตร์ (M) ที่เกี่ยวข้องและเชื่อมโยงกับการแก้ปัญหาได้อย่างถูกต้อง ชัดเจน	มีการบูรณาการความรู้ด้านคณิตศาสตร์ (M) ที่เกี่ยวข้องและเชื่อมโยงกับการแก้ปัญหาได้อย่างถูกต้อง แต่ไม่ชัดเจน	มีการบูรณาการความรู้คณิตศาสตร์ (M) ที่เกี่ยวข้องและเชื่อมโยงกับการแก้ปัญหาได้เป็นบางส่วน	มีการบูรณาการความรู้ด้านคณิตศาสตร์ (M) ที่เกี่ยวข้องและเชื่อมโยงกับการแก้ปัญหาได้น้อย	มีการบูรณาการความรู้ด้านคณิตศาสตร์ (M) ที่เกี่ยวข้องและเชื่อมโยงกับการแก้ปัญหาได้น้อยมาก



เกณฑ์ กติกา การประกวดทักษะวิชาชีพ ทักษะวิชาชีพระยะสั้น และทักษะพื้นฐาน
กลุ่มสมรรถนะการคิดและการแก้ปัญหา ทักษะการประกวดผลงานสะเต็มศึกษา
ระดับประกาศนียบัตรวิชาชีพชั้นสูง (ปวส.)
ระดับสถานศึกษา และระดับจังหวัด ปีการศึกษา 2568 - 2572

4. ความคิดสร้างสรรค์ (15 คะแนน)

เกณฑ์การประเมิน	ระดับคุณภาพ				
	5	4	3	2	1
1. ชิ้นงาน กระบวนการสร้างหรือวิธีการ มีความคิดสร้างสรรค์	มากที่สุด	มาก	ปานกลาง	น้อย	น้อยที่สุด
2. ชิ้นงานมีความปลอดภัย มีความเหมาะสมกับผู้ใช้งานและคำนึงถึงสิ่งแวดล้อม	มากที่สุด	มาก	ปานกลาง	น้อย	น้อยที่สุด
3. สามารถเก็บรายละเอียดของชิ้นงาน หรือวิธีการอย่างมีขั้นตอน	มากที่สุด	มาก	ปานกลาง	น้อย	น้อยที่สุด

5. ผลลัพธ์ของชิ้นงาน (15 คะแนน)


เกณฑ์การประเมิน	ระดับคุณภาพ				
	5	4	3	2	1
1. ชิ้นงานสามารถแก้ปัญหาได้ ภายใต้สถานการณ์และเงื่อนไขที่กำหนด	มากที่สุด	มาก	ปานกลาง	น้อย	น้อยที่สุด
2. ชิ้นงานสามารถทดสอบประสิทธิภาพซ้ำได้	มากที่สุด	มาก	ปานกลาง	น้อย	น้อยที่สุด
3. ชิ้นงาน/วิธีการสามารถนำไปประยุกต์ใช้ในชีวิตประจำวันหรือมีประโยชน์ในวงกว้าง	มากที่สุด	มาก	ปานกลาง	น้อย	น้อยที่สุด



เกณฑ์ กติกา การประกวดทักษะวิชาชีพ ทักษะวิชาชีพระยะสั้น และทักษะพื้นฐาน
กลุ่มสมรรถนะการคิดและการแก้ปัญหา ทักษะการประกวดผลงานสะเต็มศึกษา
ระดับประกาศนียบัตรวิชาชีพชั้นสูง (ปวส.)
ระดับสถานศึกษา และระดับจังหวัด ปีการศึกษา 2568 - 2572

6. การนำเสนอ (15 คะแนน)

เกณฑ์การประเมิน	ระดับคุณภาพ				
	5	4	3	2	1
1. การนำเสนอ 1.1 นำเสนอเป็นลำดับขั้นตอน เนื้อหากระชับน่าสนใจ 1.2 เนื้อหาเชื่อมโยงความรู้สะเต็ม ศึกษา (STEM Education) 1.3 อธิบายขั้นตอนการทำงาน ตามขั้นตอน EDP ได้ 1.4 การรักษาเวลา 1.5 บุคลิกภาพที่ดี	ครบทุกข้อ	มี 4 ข้อ	มี 3 ข้อ	มี 2 ข้อ	มี 1 ข้อ
2. การใช้สื่อประกอบ 2.1 ชัดเจน น่าสนใจ 2.2 เรียงลำดับเนื้อหา เข้าใจง่าย 2.3 สีสันเหมาะสม สวยงาม 2.4 ตัวอักษร ขนาดเหมาะสม 2.5 ภาพ ตาราง กราฟ สอดคล้อง กับเนื้อหา	ครบทุกข้อ	มี 4 ข้อ	มี 3 ข้อ	มี 2 ข้อ	มี 1 ข้อ
3. การตอบคำถาม	ตอบคำถาม ได้ชัดเจน ตรงประเด็น ทุกข้อ เชื่อมโยง ความสัมพันธ์ ของ STEM ได้ถูกต้อง ชัดเจน	ตอบคำถาม ได้ตรง ประเด็น เป็นส่วนใหญ่ เชื่อมโยง ความสัมพันธ์ ของ STEM ได้เป็น บางส่วน	ตอบคำถามได้ ตรงประเด็น เพียงบางส่วน เชื่อมโยง ความสัมพันธ์ ของ STEM ได้ บางส่วน	ตอบคำถามได้ ตรงประเด็น เพียงเล็กน้อย เชื่อมโยง ความสัมพันธ์ ของ STEM ได้ น้อยมาก	ตอบคำถามไม่ ตรงประเด็น ไม่สามารถ เชื่อมโยง ความสัมพันธ์ ของ STEM ได้

	<p style="text-align: center;"> เกณฑ์ กติกา การประกวดทักษะวิชาชีพ ทักษะวิชาชีพระยะสั้น และทักษะพื้นฐาน กลุ่มสมรรถนะทางสังคมและการดำรงชีวิต ทักษะการดำรงชีวิตเพื่อพัฒนาสุขภาพ (นันทนาการ) การประกวดร้องเพลงไทยลูกทุ่ง ระดับประกาศนียบัตรวิชาชีพ (ปวช.) หรือประกาศนียบัตรวิชาชีพชั้นสูง (ปวส.) ระดับสถานศึกษา และระดับจังหวัด ปีการศึกษา 2568 - 2572 </p>
---	--

<p>1. วัตถุประสงค์ของการประกวด</p> <ol style="list-style-type: none"> 1.1 เพื่อเป็นการส่งเสริมทักษะการประกวดร้องเพลงไทยลูกทุ่ง ให้แก่ผู้เรียน 1.2 เพื่อให้ผู้เรียนได้ใช้ความรู้ ความสามารถที่ได้จากการศึกษามาใช้ให้เกิดประโยชน์ ในการปฏิบัติงานจริง 1.3 เพื่อให้ผู้เรียนได้รับประสบการณ์นอกเหนือจากการศึกษาในห้องเรียน 1.4 เพื่อเป็นการประชาสัมพันธ์ และเผยแพร่ผลงานของสถานศึกษา ในสังกัดสำนักงานคณะกรรมการ การอาชีวศึกษา 1.5 เพื่อยกระดับทักษะฝีมือของผู้เรียนอาชีวศึกษาสู่มาตรฐานวิชาชีพ <p>2. คุณสมบัติของผู้เข้าประกวด</p> <p>2.1 คุณสมบัติทั่วไป</p> <ol style="list-style-type: none"> 2.1.1 เป็นสมาชิกประเภทสามัญขององค์การนักวิชาชีพในอนาคตแห่งประเทศไทย ระดับสถานศึกษา 2.1.2 เป็นผู้เรียนในระบบ หรือระบบทวิภาคี (ไม่เป็นพนักงานประจำบริษัท) ของสถานศึกษา สังกัดสำนักงานคณะกรรมการการอาชีวศึกษาและได้ลงทะเบียนเรียนในหลักสูตรประกาศนียบัตร วิชาชีพ (ปวช.) หรือประกาศนียบัตรวิชาชีพชั้นสูง (ปวส.) ยกเว้นผู้เรียนระบบทวิศึกษา และผู้เรียนโครงการพิเศษ 2.1.3 ระดับจังหวัด ต้องผ่านการประกวด และได้รับรางวัลชนะเลิศ ระดับสถานศึกษา <p>2.2 ข้อกำหนด</p> <ol style="list-style-type: none"> 2.2.1 ผู้เข้าประกวดกำลังศึกษาอยู่ในระดับประกาศนียบัตรวิชาชีพ (ปวช.) หรือ ระดับประกาศนียบัตร วิชาชีพชั้นสูง (ปวส.) ไม่จำกัดเพศ 2.2.2 ผู้เข้าประกวด 1 คน ครูผู้ควบคุม 1 คน 2.2.3 ยื่นใบสมัครพร้อมหลักฐาน และลงทะเบียนรายงานตัวเข้าร่วมการประกวด 2.2.4 ผู้เข้าประกวดแต่งกายด้วยชุดนักเรียน นักศึกษาของสถานศึกษาให้สุภาพเรียบร้อย หรือตามที่คณะกรรมการจัดการประกวดกำหนด <p>3. รายละเอียดของการประกวด</p> <p>3.1 สมรรถนะรายวิชา</p> <ol style="list-style-type: none"> 3.1.1 ขับร้องเพลงไทยลูกทุ่งถูกต้องตามหลักการ 3.1.2 แสดงบุคลิกภาพการร้องเพลงได้อย่างเหมาะสม
--



เกณฑ์ กติกา การประกวดทักษะวิชาชีพ ทักษะวิชาชีพพระยาศรี และทักษะพื้นฐาน
กลุ่มสมรรถนะทางสังคมและการดำรงชีวิต
ทักษะการดำรงชีวิตเพื่อพัฒนาสุขภาพ (นันทนาการ)
การประกวดร้องเพลงไทยลูกทุ่ง
ระดับประกาศนียบัตรวิชาชีพ (ปวช.) หรือประกาศนียบัตรวิชาชีพชั้นสูง (ปวส.)
ระดับสถานศึกษา และระดับจังหวัด ปีการศึกษา 2568 - 2572

3.2 งานที่กำหนด

ผู้เข้าประกวดร้องเพลงไทยลูกทุ่งจำนวน 2 เพลง ได้แก่

3.2.1 รอบคัดเลือกจำนวน 1 เพลง เป็นเพลงเร็ว

3.2.2 รอบชิงชนะเลิศจำนวน 1 เพลง เป็นเพลงช้า

3.3 กำหนดการประกวด

3.3.1 ผู้เข้าประกวดกรอกแบบฟอร์มใบสมัครให้สมบูรณ์แล้วส่งทางไปรษณีย์, อีเมล (E-Mail), เว็บไซต์ (Website) หรือสารบรรณอิเล็กทรอนิกส์ ถึงสถานศึกษาที่เป็นเจ้าภาพจัดการประกวดก่อนวันทำการประกวดอย่างน้อย 7 วัน

3.3.2 ผู้เข้าประกวดทุกคนต้องรายงานตัวก่อนการประกวด เพื่อรอการจับสลากจัดลำดับการประกวด และส่งซาวด์ดนตรี (Backing Track) ที่ใช้ประกอบการขับร้อง ในรูปแบบไฟล์ mp3 ผ่านระบบ Network ตามที่คณะกรรมการดำเนินงานกำหนด หรือบันทึกลงแผ่นซีดี/แฟลชไดรฟ์ ให้กรรมการฝ่ายเครื่องเสียงเพื่อตรวจสอบความเรียบร้อย

3.3.3 ผู้เข้าประกวดทุกคนต้องเข้าร่วมประชุมเพื่อรับฟังคำชี้แจงรายละเอียดการประกวด จากคณะกรรมการ ณ บริเวณเวทีประกวดร้องเพลง

3.3.4 ในกรณีที่ผู้เข้าประกวดไม่สามารถรายงานตัวและจับสลากในเวลาที่กำหนด ให้อยู่ในดุลยพินิจของคณะกรรมการจัดการประกวด

3.3.5 หลังจากรายงานตัวและส่งซาวด์ดนตรีที่ใช้ประกอบการขับร้องแล้ว จะไม่อนุญาตให้เปลี่ยนเพลงที่ใช้ประกวด

3.3.6 การประกวดแบ่งเป็น 2 รอบ คือรอบคัดเลือกและรอบชิงชนะเลิศ ในรอบคัดเลือกจะคัดเลือกไว้ประเภทละไม่เกิน 6 คนโดยไม่จัดลำดับ โดยจะจัดอันดับรางวัลในรอบชิงชนะเลิศ

3.3.7 การประกวดจะต้องไม่จัดประกวดร่วมกับทักษะประเภทอื่น ๆ บนเวที และเวลาเดียวกัน

3.4 สิ่งที่ผู้เข้าประกวดต้องเตรียม

3.4.1 ผู้เข้าประกวดทุกคนจะต้องเตรียมเพลงสำหรับการประกวด 2 เพลง โดยใช้เป็นเพลงประกวดในรอบคัดเลือก 1 เพลง (บังคับเพลงเร็ว) และหากเข้ารอบชิงชนะเลิศให้ใช้เพลงประกวดที่ไม่ซ้ำกับเพลงในรอบคัดเลือกอีก 1 เพลง (บังคับเพลงช้า) ซึ่งทั้งสองเพลงนี้ต้องไม่ใช่เพลงที่มีลักษณะเป็นเมดเลย์ (Medley) หรือ เพลงที่มีความยาวเกิน 5 นาที ถ้าเป็นเพลงลักษณะดังกล่าว ให้กรรมการแต่ละคนตัดคะแนนในส่วนของคะแนนรวม 5 คะแนน



เกณฑ์ กติกา การประกวดทักษะวิชาชีพ ทักษะวิชาชีพระยะสั้น และทักษะพื้นฐาน
กลุ่มสมรรถนะทางสังคมและการดำรงชีวิต
ทักษะการดำรงชีวิตเพื่อพัฒนาสุขภาพ (นันทนาการ)
การประกวดร้องเพลงไทยลูกทุ่ง
ระดับประกาศนียบัตรวิชาชีพ (ปวช.) หรือประกาศนียบัตรวิชาชีพชั้นสูง (ปวส.)
ระดับสถานศึกษา และระดับจังหวัด ปีการศึกษา 2568 - 2572

หมายเหตุ ลักษณะเพลงเร็ว หมายถึง เพลงที่มีอัตราจังหวะโน้ตตัวดำเริ่มต้นที่ 120 เคาะต่อนาที (Beats per Minute) ยกตัวอย่างเพลงที่ใช้ในการเทียบเคียง เช่น เพลงก้านนกำโน - ยอดรัก สลักใจ (125 เคาะต่อนาที) รักคุณยิ่งกว่าใคร - ก๊อต จักรพันธ์ อาบครบุรี (148 เคาะต่อนาที) ฟุ้งลุยลาย-เย็นจิตร พรเทวี (120 เคาะต่อนาที) ขอใจเธอแลกเบอร์โทร - หลิงลี ศรีจุมพล (145 เคาะต่อนาที) เป็นต้น

- 3.4.2 กรณีเพลงที่ใช้ประกวดรอบแรกมีความเร็วไม่ตรงตามที่กำหนดในวรรคที่หนึ่ง ให้กรรมการแต่ละคน ตัดคะแนนในส่วนของคะแนนรวม 5 คะแนน
- 3.4.3 ชาวัดดนตรี ที่ใช้ประกอบการขับร้อง ส่งมารอบละ 1 เพลง โดยตั้งชื่อไฟล์เป็นชื่อเพลงที่ใช้ประกวด และชื่อสถานศึกษา
- 3.4.4 ผู้เข้าประกวดจะต้องเตรียมเนื้อเพลงในแต่ละรอบ โดยจัดพิมพ์คำร้องให้ตรงกับที่ใช้ในการประกวด และสำเนาจำนวน 5 ชุด ส่งที่คณะกรรมการจัดการประกวดในวันรายงานตัวทั้งในรอบคัดเลือก และรอบชิงชนะเลิศ ถ้าไม่เตรียมตามที่กำหนดให้กรรมการแต่ละคนตัดคะแนนในส่วนของคะแนนรวม 5 คะแนน

3.5 เกณฑ์การตัดสินหรือเกณฑ์การให้คะแนน

- 3.5.1 การให้คะแนนแต่ละรอบจะมีคะแนน 100 คะแนน โดยใช้เกณฑ์การตัดสินดังนี้
- 1) การใช้เสียง/น้ำเสียง หมายถึง การควบคุมและบังคับลมในการขับร้องดี มีการใช้เทคนิคการขับร้องอย่างครบถ้วนและถูกวิธี น้ำเสียงสดใสกังวาน มีพลังเสียง มีความกลมกลืนในการเอื้อนเสียง (30 คะแนน)
 - 2) เนื้อร้อง/ อักษร/ ภาษา หมายถึง คำร้องครบถ้วน ภาษาถูกต้อง (20 คะแนน)
 - 3) ทำนอง หมายถึง ร้องถูกต้องตามระดับเสียงและคีย์เพลง เพลงที่ร้องมีการร้องโน้ตที่ยากและร้องได้ดีไม่มีเสียงแกว่งหรือเสียงเพี้ยน (20 คะแนน)
 - 4) จังหวะ หมายถึง ไม่ร้องคร่อมหรือหลงจังหวะ มีความมั่นใจในการเข้าจังหวะในวรรคตอนต่าง ๆ (20 คะแนน)
 - 5) บุคลิกภาพ หมายถึงการใช้อารมณ์ สีลา ท่าทาง ที่สอดคล้องกับบทเพลง (10 คะแนน)
- 3.5.2 การให้คะแนนในรอบชิงชนะเลิศ จะไม่นำผลคะแนนในรอบคัดเลือกมาพิจารณาตัดสิน



เกณฑ์ กติกา การประกวดทักษะวิชาชีพ ทักษะวิชาชีพพระยาศรี และทักษะพื้นฐาน
กลุ่มสมรรถนะทางสังคมและการดำรงชีวิต
ทักษะการดำรงชีวิตเพื่อพัฒนาสู่ภาวะ (นันทนาการ)
การประกวดร้องเพลงไทยลูกทุ่ง
ระดับประกาศนียบัตรวิชาชีพ (ปวช.) หรือประกาศนียบัตรวิชาชีพชั้นสูง (ปวส.)
ระดับสถานศึกษา และระดับจังหวัด ปีการศึกษา 2568 - 2572

3.5.3 การรวมคะแนน เพื่อตัดสินใช้หลักการดังนี้

- 1) ให้กรรมการแต่ละคน เรียงลำดับผู้เข้าประกวดทุกคนตามผลคะแนนรวมที่ได้ โดยให้คนที่มีความคะแนนสูงสุดได้ลำดับที่ 1 โดยอันดับไม่ซ้ำกัน
- 2) นำลำดับที่ของคณะกรรมการแต่ละคนมารวมเพื่อจัดอันดับรางวัล ผู้เข้าประกวดที่มีผลรวมลำดับน้อยที่สุดจะเป็นผู้ชนะเลิศ ส่วนผู้เข้าประกวดที่ได้ผลรวมลำดับมากถัดไปเป็นรองชนะเลิศตามลำดับ
- 3) กรณีคะแนนรวมของลำดับเท่ากันให้นำผลคะแนนรวมของกรรมการมาใช้ประกอบในการพิจารณาตัดสิน

3.5.4 กรณีผู้เข้าแข่งขันไม่ปฏิบัติตามเกณฑ์ กติกา และรายละเอียดการแข่งขัน คณะกรรมการตัดสินจะไม่พิจารณาผลคะแนนและจัดลำดับ หรือพิจารณาโทษตามข้อกำหนดของเกณฑ์ กติกา

3.5.5 ผลการตัดสินต้องผ่านความเห็นชอบของกรรมการบริหารองค์การนักวิชาชีพในอนาคตแห่งประเทศไทย แต่ละระดับ

3.5.6 ให้ประกาศผลการประกวดโดยเปิดเผยและแสดงให้เห็นสาธารณชนทราบ

3.6 คณะกรรมการตัดสิน

ระดับจังหวัด ให้มีคณะกรรมการตัดสินไม่เกิน 7 คน โดยประธานกรรมการบริหาร อวท.ระดับจังหวัดพิจารณาลงนาม

3.7 คณะกรรมการดำเนินงาน

3.7.1 ระดับจังหวัด ให้มีคณะกรรมการดำเนินงาน โดยประธานกรรมการบริหาร อวท. ระดับจังหวัดพิจารณาลงนามแต่งตั้ง

3.7.2 รับลงทะเบียนผู้เข้าประกวดและครูผู้ควบคุม

3.7.3 รับชาวต้นตริเพื่อตรวจสอบ และเตรียมนำมาจัดลำดับการประกวด

3.7.4 จัดการประชุมร่วมกับคณะกรรมการตัดสิน เพื่อชี้แจงวัตถุประสงค์ของการประกวด วิธีการตัดสินเกณฑ์การตัดสิน

3.7.5 จัดประชุมผู้เข้าประกวด ครูผู้ควบคุม เพื่อชี้แจงรายละเอียดการประกวด พร้อมกับการจับสลากเพื่อจัดลำดับการประกวด

3.7.6 จัดเตรียมเอกสารการให้คะแนน การรวมคะแนน รวมถึงการประกาศผลการประกวดในแต่ละรอบ



เกณฑ์ กติกา การประกวดทักษะวิชาชีพ ทักษะวิชาชีพพระยาศาสตร์ และทักษะพื้นฐาน
กลุ่มสมรรถนะทางสังคมและการดำรงชีวิต
ทักษะการดำรงชีวิตเพื่อพัฒนาสุขภาพ (นันทนาการ)
การประกวดร้องเพลงไทยลูกทุ่ง
ระดับประกาศนียบัตรวิชาชีพ (ปวช.) หรือประกาศนียบัตรวิชาชีพชั้นสูง (ปวส.)
ระดับสถานศึกษา และระดับจังหวัด ปีการศึกษา 2568 - 2572

4. การพิจารณาเหรียญรางวัลตามเกณฑ์มาตรฐาน

- 4.1 คะแนน 80 ขึ้นไป ระดับเหรียญทอง
- 4.2 คะแนน 70 - 79 ระดับเหรียญเงิน
- 4.3 คะแนน 60 - 69 ระดับเหรียญทองแดง

5. การจัดอันดับรางวัล

- 5.1 ชนะเลิศ ได้คะแนนสูงสุด
- 5.2 รองชนะเลิศอันดับ 1 ได้คะแนนรองจากรางวัลชนะเลิศ
- 5.3 รองชนะเลิศอันดับ 2 ได้คะแนนรองจากรางวัลรองชนะเลิศอันดับ 1

6. รางวัลที่ได้รับ

- 6.1 ชนะเลิศ ได้รับเกียรติบัตร
- 6.2 รองชนะเลิศอันดับ 1 ได้รับเกียรติบัตร
- 6.3 รองชนะเลิศอันดับ 2 ได้รับเกียรติบัตร

หมายเหตุ

ผลการตัดสินของคณะกรรมการถือว่าเป็นที่สิ้นสุด



เกณฑ์ กติกา การประกวดทักษะวิชาชีพ ทักษะวิชาชีพพระยະยະสัน และทักษะพื้นฐาน
กลุ่มสมรรถนะทางสังคมและการดำรงชีวิต
ทักษะการดำรงชีวิตเพื่อพัฒนาสู่ภาวะ (นันทนาการ)
การประกวดร้องเพลงไทยสากล
ระดับประกาศนียบัตรวิชาชีพ (ปวช.) หรือประกาศนียบัตรวิชาชีพชั้นสูง (ปวส.)
ระดับสถานศึกษา และระดับจังหวัด ปีการศึกษา 2568 - 2572

1. วัตถุประสงค์ของการประกวด

- 1.1 เพื่อเป็นการส่งเสริมทักษะการประกวดร้องเพลงไทยสากลให้แก่ผู้เรียน
- 1.2 เพื่อให้ผู้เรียนได้ใช้ความรู้ ความสามารถที่ได้จากการศึกษามาใช้ให้เกิดประโยชน์ในการปฏิบัติงานจริง
- 1.3 เพื่อให้ผู้เรียนได้รับประสบการณ์นอกเหนือจากการศึกษาในห้องเรียน
- 1.4 เพื่อเป็นการประชาสัมพันธ์ และเผยแพร่ผลงานของสถานศึกษา ในสังกัดสำนักงานคณะกรรมการการอาชีวศึกษา
- 1.5 เพื่อยกระดับทักษะฝีมือของผู้เรียนอาชีวศึกษาสู่มาตรฐานวิชาชีพ

2. คุณสมบัติของผู้เข้าประกวด

2.1 คุณสมบัติทั่วไป

- 2.1.1 เป็นสมาชิกประเภทสามัญขององค์การนักวิชาชีพในอนาคตแห่งประเทศไทย ระดับสถานศึกษา
- 2.1.2 เป็นผู้เรียนในระบบ หรือระบบทวิภาคี (ไม่เป็นพนักงานประจำบริษัท) ของสถานศึกษา สังกัดสำนักงานคณะกรรมการการอาชีวศึกษาและได้ลงทะเบียนเรียนในหลักสูตรประกาศนียบัตรวิชาชีพ (ปวช.) หรือประกาศนียบัตรวิชาชีพชั้นสูง (ปวส.) ยกเว้นผู้เรียนระบบทวิศึกษา และผู้เรียนโครงการพิเศษ
- 2.1.3 ระดับจังหวัด ต้องผ่านการประกวด และได้รับรางวัลชนะเลิศ ระดับสถานศึกษา

2.2 ข้อกำหนด

- 2.2.1 ผู้เข้าประกวดกำลังศึกษาอยู่ในระดับประกาศนียบัตรวิชาชีพ (ปวช.) หรือ ระดับประกาศนียบัตรวิชาชีพชั้นสูง (ปวส.) ไม่จำกัดเพศ
- 2.2.2 ผู้เข้าประกวด 1 คน ครูผู้ควบคุม 1 คน
- 2.2.3 ยื่นใบสมัครพร้อมหลักฐาน และลงทะเบียนรายงานตัวเข้าร่วมการประกวด
- 2.2.4 ผู้เข้าประกวดแต่งกายด้วยชุดนักเรียน นักศึกษาของสถานศึกษาให้สุภาพเรียบร้อย หรือตามที่คณะกรรมการจัดการประกวดกำหนด

3. รายละเอียดของการประกวด

3.1 สมรรถนะรายวิชา

- 3.1.1 ขับร้องเพลงไทยสากลถูกต้องตามหลักการ
- 3.1.2 แสดงบุคลิกภาพการร้องเพลงได้อย่างเหมาะสม



เกณฑ์ กติกา การประกวดทักษะวิชาชีพ ทักษะวิชาชีพพระยาศรี และทักษะพื้นฐาน
กลุ่มสมรรถนะทางสังคมและการดำรงชีวิต
ทักษะการดำรงชีวิตเพื่อพัฒนาสู่ภาวะ (นันทนาการ)
การประกวดร้องเพลงไทยสากล
ระดับประกาศนียบัตรวิชาชีพ (ปวช.) หรือประกาศนียบัตรวิชาชีพชั้นสูง (ปวส.)
ระดับสถานศึกษา และระดับจังหวัด ปีการศึกษา 2568 - 2572

3.2 งานที่กำหนด

ผู้เข้าประกวดร้องเพลงไทยสากลจำนวน 2 เพลง ได้แก่

3.2.1 รอบคัดเลือกจำนวน 1 เพลง เป็นเพลงเร็ว

3.2.2 รอบชิงชนะเลิศจำนวน 1 เพลง เป็นเพลงช้า

3.3 กำหนดการประกวด

3.3.1 ผู้เข้าประกวดกรอกแบบฟอร์มใบสมัครให้สมบูรณ์แล้วส่งทางไปรษณีย์, อีเมล (E-Mail), เว็บไซต์ (Website) หรือสารบรรณอิเล็กทรอนิกส์ ถึงสถานศึกษาที่เป็นเจ้าภาพจัดการประกวดก่อนวันทำการประกวดอย่างน้อย 7 วัน

3.3.2 ผู้เข้าประกวดทุกคนต้องรายงานตัวก่อนการประกวด เพื่อรอการจับสลากจัดลำดับการประกวด และส่งซาวด์ดนตรี (Backing Track) ที่ใช้ประกอบการขับร้อง ในรูปแบบไฟล์ mp3 ผ่านระบบ Network ตามที่คณะกรรมการดำเนินงานกำหนด หรือบันทึกลงแผ่นซีดี/แฟลชไดรฟ์ ให้กรรมการฝ่ายเครื่องเสียงเพื่อตรวจสอบความเรียบร้อย

3.3.3 ผู้เข้าประกวดทุกคนต้องเข้าร่วมประชุมเพื่อรับฟังคำชี้แจงรายละเอียดการประกวด จากคณะกรรมการ ณ บริเวณเวทีประกวดร้องเพลง

3.3.4 ในกรณีที่ผู้เข้าประกวดไม่สามารถรายงานตัวและจับสลากในเวลาที่กำหนด ให้อยู่ในดุลยพินิจของคณะกรรมการจัดการประกวด

3.3.5 หลังจากรายงานตัวและส่งซาวด์ดนตรีที่ใช้ประกอบการขับร้องแล้ว จะไม่อนุญาตให้เปลี่ยนเพลงที่ใช้ประกวด

3.3.6 การประกวดแบ่งเป็น 2 รอบ คือรอบคัดเลือกและรอบชิงชนะเลิศ ในรอบคัดเลือกจะคัดเลือกไว้ประเภทละไม่เกิน 6 คนโดยไม่จัดลำดับ โดยจะจัดอันดับรางวัลในรอบชิงชนะเลิศ

3.3.7 การประกวดจะต้องไม่จัดประกวดร่วมกับทักษะประเภทอื่น ๆ บนเวที และเวลาเดียวกัน

3.4 สิ่งที่ผู้เข้าประกวดต้องเตรียม

3.4.1 ผู้เข้าประกวดทุกคนจะต้องเตรียมเพลงสำหรับการประกวด 2 เพลง โดยใช้เป็นเพลงประกวดในรอบคัดเลือก 1 เพลง (บังคับเพลงเร็ว) และหากเข้ารอบชิงชนะเลิศให้ใช้เพลงประกวดที่ไม่ซ้ำกับเพลงในรอบคัดเลือกอีก 1 เพลง (บังคับเพลงช้า) ซึ่งทั้งสองเพลงนี้ต้องไม่ใช่เพลงที่มีลักษณะเป็นเมดเลย์ (Medley) หรือ เพลงที่มีความยาวเกิน 5 นาที ถ้าเป็นเพลงลักษณะดังกล่าว ให้กรรมการแต่ละคนตัดคะแนนในส่วนของคะแนนรวม 5 คะแนน



เกณฑ์ กติกา การประกวดทักษะวิชาชีพ ทักษะวิชาชีพระยะสั้น และทักษะพื้นฐาน
กลุ่มสมรรถนะทางสังคมและการดำรงชีวิต
ทักษะการดำรงชีวิตเพื่อพัฒนาสุขภาพ (นันทนาการ)
การประกวดร้องเพลงไทยสากล
ระดับประกาศนียบัตรวิชาชีพ (ปวช.) หรือประกาศนียบัตรวิชาชีพชั้นสูง (ปวส.)
ระดับสถานศึกษา และระดับจังหวัด ปีการศึกษา 2568 - 2572

หมายเหตุ ลักษณะเพลงเร็ว หมายถึง เพลงที่มีอัตราจังหวะโน้ตตัวดำเริ่มต้นที่ 120 เคาะต่อนาที (Beats per Minute) ยกตัวอย่างเพลงที่ใช้ในการเทียบเคียง เช่น สักวันฉันจะดีพอ – Body Slam (126 เคาะต่อนาที) เพียงพอ - Potato (125 เคาะต่อนาที) คว้าหัวใจ – ใหม่ เจริญปุระ (130 เคาะต่อนาที) คิดมาก – Palmy (129 เคาะต่อนาที) เป็นต้น

- 3.4.2 กรณีเพลงที่ใช้ประกวดรอบแรกมีความเร็วไม่ตรงตามที่กำหนดในวรรคที่หนึ่ง ให้กรรมการแต่ละคน ตัดคะแนนในส่วนของคะแนนรวม 5 คะแนน
- 3.4.3 ชาวต่างชาติ ที่ใช้ประกอบการขับร้อง ส่งมารอบละ 1 เพลง โดยตั้งชื่อไฟล์เป็นชื่อเพลงที่ใช้ประกวด และชื่อสถานศึกษา
- 3.4.4 ผู้เข้าประกวดจะต้องเตรียมเนื้อเพลงในแต่ละรอบ โดยจัดพิมพ์คำร้องให้ตรงกับที่ใช้ในการประกวด และสำเนาจำนวน 5 ชุด ส่งที่คณะกรรมการจัดการประกวดในวันรายงานตัวทั้งในรอบคัดเลือก และรอบชิงชนะเลิศ ถ้าไม่เตรียมตามที่กำหนดให้กรรมการแต่ละคนตัดคะแนนในส่วนของคะแนนรวม 5 คะแนน

3.5 เกณฑ์การตัดสินหรือเกณฑ์การให้คะแนน

- 3.5.1 การให้คะแนนแต่ละรอบจะมีคะแนน 100 คะแนน โดยใช้เกณฑ์การตัดสินดังนี้
- 1) การใช้เสียง/น้ำเสียง หมายถึง การควบคุมและบังคับลมในการขับร้องดี มีการใช้เทคนิคการขับร้องอย่างครบถ้วนและถูกต้อง น้ำเสียงสดใสกังวาน มีพลังเสียง มีความกลมกลืนในการเอื้อนเสียง (30 คะแนน)
 - 2) เนื้อร้อง/ อักษร/ ภาษา หมายถึง คำร้องครบถ้วน ภาษาถูกต้อง (20 คะแนน)
 - 3) ทำนอง หมายถึง ร้องถูกต้องตามระดับเสียงและคีย์เพลง เพลงที่ร้องมีการร้องโน้ตที่ยากและร้องได้ดีไม่มีเสียงแกว่งหรือเสียงเพี้ยน (20 คะแนน)
 - 4) จังหวะ หมายถึง ไม่ร้องคร่อมหรือหลงจังหวะ มีความมั่นใจในการเข้าจังหวะในวรรคตอนต่าง ๆ (20 คะแนน)
 - 5) บุคลิกภาพ หมายถึงการใช้อารมณ์ สีลา ท่าทาง ที่สอดคล้องกับบทเพลง (10 คะแนน)
- 3.5.2 การให้คะแนนในรอบชิงชนะเลิศ จะไม่นำผลคะแนนในรอบคัดเลือกมาพิจารณาตัดสิน



เกณฑ์ กติกา การประกวดทักษะวิชาชีพ ทักษะวิชาชีพระยะสั้น และทักษะพื้นฐาน
กลุ่มสมรรถนะทางสังคมและการดำรงชีวิต
ทักษะการดำรงชีวิตเพื่อพัฒนาสู่ภาวะ (นันทนาการ)
การประกวดร้องเพลงไทยสากล
ระดับประกาศนียบัตรวิชาชีพ (ปวช.) หรือประกาศนียบัตรวิชาชีพชั้นสูง (ปวส.)
ระดับสถานศึกษา และระดับจังหวัด ปีการศึกษา 2568 - 2572

3.5.3 การรวมคะแนน เพื่อตัดสินใช้หลักการดังนี้

- 1) ให้กรรมการแต่ละคน เรียงลำดับผู้เข้าประกวดทุกคนตามผลคะแนนรวมที่ได้ โดยให้คนที่มีความคะแนนสูงสุดได้ลำดับที่ 1 โดยอันดับไม่ซ้ำกัน
- 2) นำลำดับที่ของคณะกรรมการแต่ละคนมารวมเพื่อจัดอันดับรางวัล ผู้เข้าประกวดที่มีผลรวมลำดับน้อยที่สุดจะเป็นผู้ชนะเลิศ ส่วนผู้เข้าประกวดที่ได้ผลรวมลำดับมากถัดไปเป็นรองชนะเลิศตามลำดับ
- 3) กรณีคะแนนรวมของลำดับเท่ากันให้นำผลคะแนนรวมของกรรมการมาใช้ประกอบในการพิจารณาตัดสิน

3.5.4 กรณีผู้เข้าแข่งขันไม่ปฏิบัติตามเกณฑ์ กติกา และรายละเอียดการแข่งขัน คณะกรรมการตัดสินจะไม่พิจารณาผลคะแนนและจัดลำดับ หรือพิจารณาโทษตามข้อกำหนดของเกณฑ์ กติกา

3.5.5 ผลการตัดสินต้องผ่านความเห็นชอบของกรรมการบริหารองค์การนักวิชาชีพในอนาคตแห่งประเทศไทย แต่ละระดับ

3.5.6 ให้ประกาศผลการประกวดโดยเปิดเผยและแสดงให้สาธารณชนทราบ

3.6 คณะกรรมการตัดสิน

ระดับจังหวัด ให้มีคณะกรรมการตัดสินไม่เกิน 7 คน โดยประธานกรรมการบริหาร อวท.ระดับจังหวัดพิจารณาลงนาม

3.7 คณะกรรมการดำเนินงาน

3.7.1 ระดับจังหวัด ให้มีคณะกรรมการดำเนินงาน โดยประธานกรรมการบริหาร อวท. ระดับจังหวัดพิจารณาลงนามแต่งตั้ง

3.7.2 รับลงทะเบียนผู้เข้าประกวดและครูผู้ควบคุม

3.7.4 จัดการประชุมร่วมกับคณะกรรมการตัดสิน เพื่อชี้แจงวัตถุประสงค์ของการประกวด วิธีการตัดสินเกณฑ์การตัดสิน

3.7.5 จัดประชุมผู้เข้าประกวด ครูผู้ควบคุม เพื่อชี้แจงรายละเอียดการประกวด พร้อมกับการจับสลากเพื่อจัดลำดับการประกวด

3.7.6 จัดเตรียมเอกสารการให้คะแนน การรวมคะแนน รวมถึงการประกาศผลการประกวดในแต่ละรอบ



เกณฑ์ กติกา การประกวดทักษะวิชาชีพ ทักษะวิชาชีพพระยະสິน และทักษะพื้นฐาน
กลุ่มสมรรถนะทางสังคมและการดำรงชีวิต
ทักษะการดำรงชีวิตเพื่อพัฒนาสุขภาพ (นันทนาการ)
การประกวดร้องเพลงไทยสากล
ระดับประกาศนียบัตรวิชาชีพ (ปวช.) หรือประกาศนียบัตรวิชาชีพชั้นสูง (ปวส.)
ระดับสถานศึกษา และระดับจังหวัด ปีการศึกษา 2568 - 2572

4. การพิจารณาเหรียญรางวัลตามเกณฑ์มาตรฐาน

- 4.1 คะแนน 80 ขึ้นไป ระดับเหรียญทอง
- 4.2 คะแนน 70 - 79 ระดับเหรียญเงิน
- 4.3 คะแนน 60 - 69 ระดับเหรียญทองแดง

5. การจัดอันดับรางวัล

- 5.1 ชนะเลิศ ได้คะแนนสูงสุด
- 5.2 รองชนะเลิศอันดับ 1 ได้คะแนนรองจากรางวัลชนะเลิศ
- 5.3 รองชนะเลิศอันดับ 2 ได้คะแนนรองจากรางวัลรองชนะเลิศอันดับ 1

6. รางวัลที่ได้รับ

- 6.1 ชนะเลิศ ได้รับเกียรติบัตร
- 6.2 รองชนะเลิศอันดับ 1 ได้รับเกียรติบัตร
- 6.3 รองชนะเลิศอันดับ 2 ได้รับเกียรติบัตร

หมายเหตุ

ผลการตัดสินของคณะกรรมการถือว่าเป็นที่สิ้นสุด



เกณฑ์ กติกา การประกวดทักษะวิชาชีพ ทักษะวิชาชีพพระยະສິນ และทักษะพื้นฐาน
กลุ่มสมรรถนะทางสังคมและการดำรงชีวิต
ทักษะการดำรงชีวิตเพื่อพัฒนาสู่ภาวะ (นันทนาการ)
การประกวดร้องเพลงสากล
ระดับประกาศนียบัตรวิชาชีพ (ปวช.) หรือประกาศนียบัตรวิชาชีพชั้นสูง (ปวส.)
ระดับสถานศึกษา และระดับจังหวัด ปีการศึกษา 2568 - 2572

1. วัตถุประสงค์ของการประกวด

- 1.1 เพื่อเป็นการส่งเสริมทักษะการประกวดร้องเพลงสากลให้แก่ผู้เรียน
- 1.2 เพื่อให้ผู้เรียนได้ใช้ความรู้ ความสามารถที่ได้จากการศึกษามาใช้ให้เกิดประโยชน์ในการปฏิบัติงานจริง
- 1.3 เพื่อให้ผู้เรียนได้รับประสบการณ์นอกเหนือจากการศึกษาในห้องเรียน
- 1.4 เพื่อเป็นการประชาสัมพันธ์ และเผยแพร่ผลงานของสถานศึกษา ในสังกัดสำนักงานคณะกรรมการการอาชีวศึกษา
- 1.5 เพื่อยกระดับทักษะฝีมือของผู้เรียนอาชีวศึกษาสู่มาตรฐานวิชาชีพ

2. คุณสมบัติของผู้เข้าประกวด

2.1 คุณสมบัติทั่วไป

- 2.1.1 เป็นสมาชิกประเภทสามัญขององค์การนักวิชาชีพในอนาคตแห่งประเทศไทย ระดับสถานศึกษา
- 2.1.2 เป็นผู้เรียนในระบบ หรือระบบทวิภาคี (ไม่เป็นพนักงานประจำบริษัท) ของสถานศึกษา สังกัดสำนักงานคณะกรรมการการอาชีวศึกษาและได้ลงทะเบียนเรียนในหลักสูตรประกาศนียบัตรวิชาชีพ (ปวช.) หรือประกาศนียบัตรวิชาชีพชั้นสูง (ปวส.) ยกเว้นผู้เรียนระบบทวิศึกษา และผู้เรียนโครงการพิเศษ
- 2.1.3 ระดับจังหวัด ต้องผ่านการประกวด และได้รับรางวัลชนะเลิศ ระดับสถานศึกษา

2.2 ข้อกำหนด

- 2.2.1 กำลังศึกษาอยู่ในระดับประกาศนียบัตรวิชาชีพ (ปวช.) หรือ ระดับประกาศนียบัตรวิชาชีพชั้นสูง (ปวส.) ไม่จำกัดเพศ
- 2.2.2 ผู้เข้าประกวด 1 คน ครูผู้ควบคุม 1 คน
- 2.2.3 ยื่นใบสมัครพร้อมหลักฐาน และลงทะเบียนรายงานตัวเข้าร่วมการประกวด
- 2.2.4 ผู้เข้าประกวดแต่งกายด้วยชุดนักเรียน นักศึกษาของสถานศึกษาให้สุภาพเรียบร้อย หรือตามที่คณะกรรมการจัดการประกวดกำหนด

3. รายละเอียดของการประกวด

3.1 สมรรถนะรายวิชา

- 3.1.1 ขับร้องเพลงสากลถูกต้องตามหลักการ
- 3.1.2 แสดงบุคลิกภาพการร้องเพลงได้อย่างเหมาะสม

3.2 งานที่กำหนด

- ผู้เข้าประกวดร้องเพลงสากลจำนวน 2 เพลง ได้แก่
- 3.2.1 รอบคัดเลือกจำนวน 1 เพลง เป็นเพลงเร็ว
 - 3.2.2 รอบชิงชนะเลิศจำนวน 1 เพลง เป็นเพลงช้า



เกณฑ์ กติกา การประกวดทักษะวิชาชีพ ทักษะวิชาชีพพระยาศรี และทักษะพื้นฐาน
กลุ่มสมรรถนะทางสังคมและการดำรงชีวิต
ทักษะการดำรงชีวิตเพื่อพัฒนาสุขภาพ (นันทนาการ)
การประกวดร้องเพลงสากล
ระดับประกาศนียบัตรวิชาชีพ (ปวช.) หรือประกาศนียบัตรวิชาชีพชั้นสูง (ปวส.)
ระดับสถานศึกษา และระดับจังหวัด ปีการศึกษา 2568 - 2572

3.3 กำหนดการประกวด

- 3.3.1 ผู้เข้าประกวดกรอกแบบฟอร์มใบสมัครให้สมบูรณ์แล้วส่งทางไปรษณีย์, อีเมล (E-Mail), เว็บไซต์ (Website) หรือสารบรรณอิเล็กทรอนิกส์ ถึงสถานศึกษาที่เป็นเจ้าภาพจัดการประกวดก่อนวันทำการประกวดอย่างน้อย 7 วัน
- 3.3.2 ผู้เข้าประกวดทุกคนต้องรายงานตัวก่อนการประกวด เพื่อรอการจับสลากจัดลำดับการประกวด และส่งซาวด์ดนตรี (Backing Track) ที่ใช้ประกอบการขับร้อง ในรูปแบบไฟล์ mp3 ผ่านระบบ Network ตามที่คณะกรรมการดำเนินงานกำหนด หรือบันทึกลงแผ่นซีดี/แฟลชไดรฟ์ ให้กรรมการฝ่ายเครื่องเสียงเพื่อตรวจสอบความเรียบร้อย
- 3.3.3 ผู้เข้าประกวดทุกคนต้องเข้าร่วมประชุมเพื่อรับฟังคำชี้แจงรายละเอียดการประกวด จากคณะกรรมการ ณ บริเวณเวทีประกวดร้องเพลง
- 3.3.4 ในกรณีที่ผู้เข้าประกวดไม่สามารถรายงานตัวและจับสลากในเวลาที่กำหนด ให้อยู่ในดุลยพินิจของคณะกรรมการจัดการประกวด
- 3.3.5 หลังจากรายงานตัวและส่งซาวด์ดนตรีที่ใช้ประกอบการขับร้องแล้ว จะไม่อนุญาตให้เปลี่ยนเพลงที่ใช้ประกวด
- 3.3.6 การประกวดแบ่งเป็น 2 รอบ คือรอบคัดเลือกและรอบชิงชนะเลิศ ในรอบคัดเลือกจะคัดเลือกไว้ประเภทละไม่เกิน 6 คนโดยไม่จัดลำดับ โดยจะจัดอันดับรางวัลในรอบชิงชนะเลิศ
- 3.3.7 การประกวดจะต้องไม่จัดประกวดร่วมกับทักษะประเภทอื่น ๆ บนเวที และเวลาเดียวกัน

3.4 สิ่งที่ผู้เข้าประกวดต้องเตรียม

- 3.4.1 ผู้เข้าประกวดทุกคนจะต้องเตรียมเพลงสำหรับการประกวด 2 เพลง โดยใช้เป็นเพลงประกวดในรอบคัดเลือก 1 เพลง (บังคับเพลงเร็ว) และหากเข้ารอบชิงชนะเลิศให้ใช้เพลงประกวดที่ไม่ซ้ำกับเพลงในรอบคัดเลือกอีก 1 เพลง (บังคับเพลงช้า) ซึ่งทั้งสองเพลงนี้ต้องไม่ใช่เพลงที่มีลักษณะเป็นเมดเลย์ (Medley) หรือ เพลงที่มีความยาวเกิน 5 นาที ถ้าเป็นเพลงลักษณะดังกล่าว ให้กรรมการแต่ละคนตัดคะแนนในส่วนของคะแนนรวม 5 คะแนน

หมายเหตุ ลักษณะเพลงเร็ว หมายถึง เพลงที่มีอัตราจังหวะโน้ตตัวดำเริ่มต้นที่ 120 เคาะต่อนาที (Beats per Minute) ขึ้นไป ยกตัวอย่างเพลงที่ใช้ในการเทียบเคียง เช่น It's My Life – Bon Jovi (120 เคาะต่อนาที) Sugar - Maroon 5 (126 เคาะต่อนาที) Like a Virgin – Madonna (120 เคาะต่อนาที) Believe - Cher (136 เคาะต่อนาที) เป็นต้น



เกณฑ์ กติกา การประกวดทักษะวิชาชีพ ทักษะวิชาชีพพระยาศรี และทักษะพื้นฐาน
กลุ่มสมรรถนะทางสังคมและการดำรงชีวิต
ทักษะการดำรงชีวิตเพื่อพัฒนาสู่ภาวะ (นันทนาการ)
การประกวดร้องเพลงสากล
ระดับประกาศนียบัตรวิชาชีพ (ปวช.) หรือประกาศนียบัตรวิชาชีพชั้นสูง (ปวส.)
ระดับสถานศึกษา และระดับจังหวัด ปีการศึกษา 2568 - 2572

- 3.4.2 กรณีเพลงที่ใช้ประกวดรอบแรกมีความเร็วไม่ตรงตามที่กำหนดในวรรคที่หนึ่ง ให้กรรมการแต่ละคน ตัดคะแนนในส่วนของคะแนนรวม 5 คะแนน
- 3.4.3 ชาวัดดนตรี ที่ใช้ประกอบการขับร้อง ส่งมารอบละ 1 เพลง โดยตั้งชื่อไฟล์เป็นชื่อเพลงที่ใช้ประกวด และชื่อสถานศึกษา
- 3.4.4 ผู้เข้าประกวดจะต้องเตรียมเนื้อเพลงในแต่ละรอบ โดยจัดพิมพ์คำร้องให้ตรงกับที่ใช้ในการประกวด และสำเนาจำนวน 5 ชุด ส่งที่คณะกรรมการจัดการประกวดในวันรายงานตัวทั้งในรอบคัดเลือก และรอบชิงชนะเลิศ ถ้าไม่เตรียมตามที่กำหนดให้กรรมการแต่ละคนตัดคะแนนในส่วนของคะแนนรวม 5 คะแนน

3.5 เกณฑ์การตัดสินหรือเกณฑ์การให้คะแนน

- 3.5.1 การให้คะแนนแต่ละรอบจะมีคะแนน 100 คะแนน โดยใช้เกณฑ์การตัดสินดังนี้
- 1) การใช้เสียง/น้ำเสียง หมายถึง การควบคุมและบังคับลมในการขับร้องดี มีการใช้เทคนิค การขับร้องอย่างครบถ้วนและถูกต้อง น้ำเสียงสดใสกังวาน มีพลังเสียง มีความกลมกลืน ในการเอื้อนเสียง (30 คะแนน)
 - 2) เนื้อร้อง/ อักษร/ ภาษา หมายถึง คำร้องครบถ้วน ภาษาถูกต้อง (20 คะแนน)
 - 3) ทำนอง หมายถึง ร้องถูกต้องตามระดับเสียงและคีย์เพลง เพลงที่ร้องมีการร้องโน้ต ที่ยากและร้องได้ดีไม่มีเสียงแกว่งหรือเสียงเพี้ยน (20 คะแนน)
 - 4) จังหวะ หมายถึง ไม่ร้องคร่อมหรือหลงจังหวะ มีความมั่นใจในการเข้าจังหวะในวรรคตอนต่าง ๆ (20 คะแนน)
 - 5) บุคลิกภาพ หมายถึงการใช้อารมณ์ สีลา ท่าทาง ที่สอดคล้องกับบทเพลง (10 คะแนน)
- 3.5.2 การให้คะแนนในรอบชิงชนะเลิศ จะไม่นำผลคะแนนในรอบคัดเลือกมาพิจารณาตัดสิน
- 3.5.3 การรวมคะแนน เพื่อตัดสินใช้หลักการดังนี้
- 1) ให้กรรมการแต่ละคน เรียงลำดับผู้เข้าประกวดทุกคนตามผลคะแนนรวมที่ได้ โดยให้คนที่มีความคะแนนสูงสุดได้ลำดับที่ 1 โดยอันดับไม่ซ้ำกัน
 - 2) นำลำดับที่ของคณะกรรมการแต่ละคนมารวมเพื่อจัดอันดับรางวัล ผู้เข้าประกวดที่มีผลรวม ลำดับน้อยที่สุดจะเป็นผู้ชนะเลิศ ส่วนผู้เข้าประกวดที่ได้ผลรวมลำดับมากถัดไปเป็นรองชนะเลิศ ตามลำดับ
 - 3) กรณีคะแนนรวมของลำดับเท่ากันให้นำผลคะแนนรวมของกรรมการมาใช้ประกอบ ในการพิจารณาตัดสิน
- 3.5.4 กรณีผู้เข้าแข่งขันไม่ปฏิบัติตามเกณฑ์ กติกา และรายละเอียดการแข่งขัน คณะกรรมการตัดสิน จะไม่พิจารณาผลคะแนนและจัดลำดับ หรือพิจารณาโทษตามข้อกำหนดของเกณฑ์ กติกา
- 3.5.5 ผลการตัดสินต้องผ่านความเห็นชอบของกรรมการบริหารองค์การนักวิชาชีพในอนาคต แห่งประเทศไทย แต่ละระดับ
- 3.5.6 ให้ประกาศผลการประกวดโดยเปิดเผยและแสดงให้สาธารณชนทราบ



เกณฑ์ กติกา การประกวดทักษะวิชาชีพ ทักษะวิชาชีพระยะสั้น และทักษะพื้นฐาน
กลุ่มสมรรถนะทางสังคมและการดำรงชีวิต
ทักษะการดำรงชีวิตเพื่อพัฒนาสุขภาพ (นันทนาการ)
การประกวดร้องเพลงสากล
ระดับประกาศนียบัตรวิชาชีพ (ปวช.) หรือประกาศนียบัตรวิชาชีพชั้นสูง (ปวส.)
ระดับสถานศึกษา และระดับจังหวัด ปีการศึกษา 2568 - 2572

3.6 คณะกรรมการตัดสิน

ระดับจังหวัด ให้มีคณะกรรมการตัดสินไม่เกิน 7 คน โดยประธานกรรมการบริหาร อวท.ระดับจังหวัด
พิจารณาผลงาน

3.7 คณะกรรมการดำเนินงาน

- 3.7.1 ระดับจังหวัด ให้มีคณะกรรมการดำเนินงาน โดยประธานกรรมการบริหาร อวท. ระดับจังหวัด
พิจารณาผลงานแต่งตั้ง
- 3.7.2 รับลงทะเบียนผู้เข้าประกวดและครูผู้ควบคุม
- 3.7.3 รับชาวต้นตริเพื่อตรวจสอบ และเตรียมนำมาจัดลำดับการประกวด
- 3.7.4 จัดการประชุมร่วมกับคณะกรรมการตัดสิน เพื่อชี้แจงวัตถุประสงค์ของการประกวด วิธีการตัดสิน
เกณฑ์การตัดสิน
- 3.7.5 จัดประชุมผู้เข้าประกวด ครูผู้ควบคุม เพื่อชี้แจงรายละเอียดการประกวด พร้อมกับการจับสลาก
เพื่อจัดลำดับการประกวด
- 3.7.6 จัดเตรียมเอกสารการให้คะแนน การรวมคะแนน รวมถึงการประกาศผลการประกวดในแต่ละรอบ

4. การพิจารณาเหรียญรางวัลตามเกณฑ์มาตรฐาน

- 4.1 คะแนน 80 ขึ้นไป ระดับเหรียญทอง
- 4.2 คะแนน 70 - 79 ระดับเหรียญเงิน
- 4.3 คะแนน 60 - 69 ระดับเหรียญทองแดง

5. การจัดอันดับรางวัล


- 5.1 ชนะเลิศ ได้คะแนนสูงสุด
- 5.2 รองชนะเลิศอันดับ 1 ได้คะแนนรองจากรางวัลชนะเลิศ
- 5.3 รองชนะเลิศอันดับ 2 ได้คะแนนรองจากรางวัลรองชนะเลิศอันดับ 1

6. รางวัลที่ได้รับ

- 6.1 ชนะเลิศ ได้รับเกียรติบัตร
- 6.2 รองชนะเลิศอันดับ 1 ได้รับเกียรติบัตร
- 6.3 รองชนะเลิศอันดับ 2 ได้รับเกียรติบัตร

หมายเหตุ

ผลการตัดสินของคณะกรรมการถือว่าเป็นที่สิ้นสุด

	<p style="text-align: center;"> เกณฑ์ กติกา การประกวดทักษะวิชาชีพ ทักษะวิชาชีพพระยະສິນ และทักษะพื้นฐาน กลุ่มสมรรถนะทางสังคมและการดำรงชีวิต ทักษะการดำรงชีวิตเพื่อพัฒนาสู่ภาวะ (นันทนาการ) การประกวดวงดนตรีโฟล์คซอง ระดับประกาศนียบัตรวิชาชีพ (ปวช.) หรือประกาศนียบัตรวิชาชีพชั้นสูง (ปวส.) ระดับสถานศึกษา และระดับจังหวัด ปีการศึกษา 2568 - 2572 </p>
---	--

<p>1. วัตถุประสงค์ของการประกวด</p> <ol style="list-style-type: none"> 1.1 เพื่อเป็นการส่งเสริมทักษะการประกวดวงดนตรีโฟล์คซองให้แก่ผู้เรียน 1.2 เพื่อให้ผู้เรียนได้ใช้ความรู้ ความสามารถที่ได้จากการศึกษามาใช้ให้เกิดประโยชน์ในการปฏิบัติงานจริง 1.3 เพื่อให้ผู้เรียนได้รับประสบการณ์นอกเหนือจากการศึกษาในห้องเรียน 1.4 เพื่อเป็นการประชาสัมพันธ์ และเผยแพร่ผลงานของสถานศึกษา ในสังกัดสำนักงานคณะกรรมการการอาชีวศึกษา 1.5 เพื่อยกระดับทักษะฝีมือของผู้เรียนอาชีวศึกษาสู่มาตรฐานวิชาชีพ <p>2. คุณสมบัติของผู้เข้าประกวด</p> <p>2.1 คุณสมบัติทั่วไป</p> <ol style="list-style-type: none"> 2.1.1 เป็นสมาชิกประเภทสามัญขององค์การนักวิชาชีพในอนาคตแห่งประเทศไทย ระดับสถานศึกษา 2.1.2 เป็นผู้เรียนในระบบ หรือระบบทวิภาคี (ไม่เป็นพนักงานประจำบริษัท) ของสถานศึกษา สังกัดสำนักงานคณะกรรมการการอาชีวศึกษาและได้ลงทะเบียนเรียนในหลักสูตรประกาศนียบัตรวิชาชีพ (ปวช.) หรือประกาศนียบัตรวิชาชีพชั้นสูง (ปวส.) ยกเว้นผู้เรียนระบบทวิศึกษา และผู้เรียนโครงการพิเศษ 2.1.3 ระดับจังหวัด ต้องผ่านการประกวด และได้รับรางวัลชนะเลิศ ระดับสถานศึกษา <p>2.2 ข้อกำหนด</p> <ol style="list-style-type: none"> 2.2.1 กำลังศึกษาอยู่ในระดับประกาศนียบัตรวิชาชีพ (ปวช.) หรือ ระดับประกาศนียบัตรวิชาชีพชั้นสูง (ปวส.) ไม่จำกัดเพศ 2.2.2 ผู้เข้าประกวดมีสมาชิก ตั้งแต่ 3-5 คน ครูผู้ควบคุม 1 คน 2.2.3 ยื่นใบสมัครพร้อมหลักฐาน และลงทะเบียนรายงานตัวเข้าร่วมการประกวด 2.2.4 ผู้เข้าประกวดแต่งกายด้วยชุดนักเรียน นักศึกษาของสถานศึกษาให้สุภาพเรียบร้อย หรือตามที่คณะกรรมการจัดการประกวดกำหนด <p>3. รายละเอียดของการประกวด</p> <p>3.1 สมรรถนะรายวิชา</p> <ol style="list-style-type: none"> 3.1.1 ปฏิบัติรวมวงดนตรีประเภทโฟล์คซองอย่างเหมาะสม 3.1.2 การแสดงรูปแบบดนตรีประเภทโฟล์คซองตามหลักการ <p>3.2 งานที่กำหนด</p> <ol style="list-style-type: none"> 3.2.1 ประกวดวงดนตรีประเภทโฟล์คซอง ประกอบด้วยนักร้องนักดนตรี 3 - 5 คน ต่อ 1 ทีม 3.2.2 แสดงบุคลิกภาพด้านการแสดงดนตรีโฟล์คซองบนเวทีได้เสียงที่กลมกลืนสมดุลง่ายฟัง



เกณฑ์ กติกา การประกวดทักษะวิชาชีพ ทักษะวิชาชีพระยะสั้น และทักษะพื้นฐาน
กลุ่มสมรรถนะทางสังคมและการดำรงชีวิต
ทักษะการดำรงชีวิตเพื่อพัฒนาสุขภาพ (นันทนาการ)
การประกวดวงดนตรีโฟล์คซอง
ระดับประกาศนียบัตรวิชาชีพ (ปวช.) หรือประกาศนียบัตรวิชาชีพชั้นสูง (ปวส.)
ระดับสถานศึกษา และระดับจังหวัด ปีการศึกษา 2568 - 2572

3.3 กำหนดการประกวด

- 3.3.1 ผู้สมัครกรอกแบบฟอร์มใบสมัครให้สมบูรณ์แล้วส่งทางไปรษณีย์, e-mail, Website หรือสารบรรณอิเล็กทรอนิกส์ ถึงสถานศึกษาที่เป็นเจ้าภาพจัดการประกวดก่อนวันทำการประกวดอย่างน้อย 7 วัน
- 3.3.2 ผู้สมัครทุกคนต้องรายงานตัวก่อนการประกวด เพื่อรอการจับสลากจัดลำดับการประกวด โดยนำบัตรนักศึกษาหรือบัตรประชาชนมาแสดง พร้อมเนื้อเพลงที่ใช้ในการประกวด หากไม่นำบัตรดังกล่าวพร้อมเนื้อเพลงมาแสดง กรรมการจะพิจารณาไม่ให้เข้าร่วมการประกวด
- 3.3.3 ผู้สมัครทุกคนในวงดนตรีโฟล์คซองต้องเข้าร่วมประชุมเพื่อรับฟังคำชี้แจงรายละเอียดการประกวดจากคณะกรรมการ ณ บริเวณเวทีประกวด
- 3.3.4 ในกรณีที่ผู้สมัครไม่สามารถมารายงานตัว หรือมารายงานตัวไม่ครบวง ในการจับสลากเพื่อจัดลำดับการประกวด ให้อยู่ในดุลยพินิจของคณะกรรมการจัดการประกวด
- 3.3.5 หลังจากรายงานตัว และส่งเนื้อเพลงแล้วจะไม่อนุญาตให้เปลี่ยนเพลงที่ใช้ประกวด
- 3.3.6 เวลาที่ใช้ในการประกวดวงละไม่เกิน 10 นาที (นับจากพิธีกรกลางประกาศให้เริ่มทำการแสดงจนถึงการกล่าวจบการแสดงและสิ้นเสียงดนตรีและเสียงร้องเพลงสุดท้าย) ถ้าเล่นเกินเวลาให้ตัดคะแนนนาที่ละ 5 คะแนน เศษของนาที่ให้นับเป็นนาที่ โดยตัดจากคะแนนรวมของกรรมการแต่ละท่าน
- 3.3.7 อนุญาตให้ผู้ควบคุมวงร้องขอการปรับแต่งเสียงจากช่างมิกซ์เสียงกลางให้ช่วยปรับแต่งเสียงเครื่องดนตรีในขณะที่กำลังบรรเลง หากมีเหตุขัดข้องในขณะที่กำลังประกวด ให้ผู้ควบคุมวงร้องขอต่อคณะกรรมการตัดสินเพื่อให้พิจารณาเท่านั้น
- 3.3.8 ในวันประกวด ผู้เข้าประกวดดนตรีโฟล์คซองต้องมารายงานตัวก่อนการประกวด 1 ชั่วโมง เพื่อเตรียมความพร้อมที่เวที (หากไม่มารายงานตัวกรรมการจะพิจารณาถือว่าสละสิทธิ์)
- 3.3.9 การประกวดแบ่งเป็น 2 รอบ คือรอบคัดเลือกและรอบชิงชนะเลิศ ในรอบคัดเลือกจะคัดเลือกวงไม่เกิน 6 วง โดยไม่จัดลำดับ และในรอบชิงชนะเลิศจะตัดสินโดยจัดตามอันดับรางวัล หากมีเหตุการณ์ที่จำเป็นต้องจัดการประกวดนอกเหนือจากที่กำหนดนี้ ให้อยู่ในดุลยพินิจของคณะกรรมการตัดสินและเจ้าภาพจัดการประกวด ทั้งนี้เพื่อให้เหมาะสมกับสถานการณ์และเสร็จสิ้นภายในเวลาที่กำหนด
- 3.3.10 ต้องไม่จัดประกวดร่วมกับทักษะประเภทอื่น ๆ บนเวที และเวลาเดียวกัน



เกณฑ์ กติกา การประกวดทักษะวิชาชีพ ทักษะวิชาชีพพระยะสั้น และทักษะพื้นฐาน
กลุ่มสมรรถนะทางสังคมและการดำรงชีวิต
ทักษะการดำรงชีวิตเพื่อพัฒนาสุขภาพ (นันทนาการ)
การประกวดวงดนตรีโฟล์คซอง
ระดับประกาศนียบัตรวิชาชีพ (ปวช.) หรือประกาศนียบัตรวิชาชีพชั้นสูง (ปวส.)
ระดับสถานศึกษา และระดับจังหวัด ปีการศึกษา 2568 - 2572

3.4 สิ่ง que ผู้เข้าประกวดต้องเตรียม

- 3.4.1 เครื่องดนตรีที่อนุญาต ให้ใช้ ในการประกวดวงดนตรีโฟล์คซอง ได้แก่ กีตาร์โปร่ง กีตาร์โปร่งไฟฟ้า บองโก ฆ้องมโหรี แคน ซอ ฆ้องมโหรี แซกโซโฟน ไวโอลิน แอคคอร์ดียน เท่านั้น
- 3.4.2 เครื่องดนตรีที่ ห้ามใช้ ในการประกวดวงดนตรีโฟล์คซอง ได้แก่ กลองคางซอ (Cajon) กลองทอมบ้า Bass Drum, Hi-Hat, Snare, แอปเฟกต์ (Effect) เครื่องช่วยแต่งเสียงทุกชนิดที่เป็น/หรือ เกี่ยวข้องกับ Electronic, ซีควเอนเซอร์, มิดิไฟล์, คอมพิวเตอร์ดนตรีทุกชนิด, กีตาร์ไฟฟ้า, กีตาร์เบสไฟฟ้า, กีตาร์เบสโปร่งไฟฟ้า รวมถึงกีตาร์เบสที่สร้างขึ้นจากภูมิปัญญาท้องถิ่น และเครื่องดนตรีไทย เครื่องพื้นเมืองจากภาคต่าง ๆ เช่น ระนาด, สล้อ, ซอ, ซึง เป็นต้น เครื่องเป่า ทั้งเครื่องทองเหลือง (Brass) และเครื่องลมไม้ (Woodwind) เช่น ทรัมเปท แซกโซโฟน เป็นต้น หากนำมาใช้จะอนุญาตให้แสดงแต่จะถูกตัดสิทธิ์ในการพิจารณาให้คะแนนตัดสิน
- 3.4.3 ผู้เข้าประกวดต้องเตรียมอุปกรณ์ดนตรีมาให้พร้อม กรรมการกลางจะจัดเครื่องเสียงให้ ประกอบด้วย ไมค์ร้อง 5 ตัว ไมค์มิกซ์บองโก 1 ตัว ตู้แอมป์กีตาร์ 3 ตู้ (ต้องใช้ของกรรมการกลาง เท่านั้น) และแอสแตนวางโน้ต 5 อัน
- 3.4.4 ผู้เข้าประกวดทุกคนต้องนำบัตรนักศึกษา หรือบัตรประชาชนมาแสดง
- 3.4.5 เนื้อเพลงที่ใช้ในการประกวดแต่ละรอบที่มีคำร้อง คอร์ดตรงกับที่ใช้ในการประกวด โดยจัดพิมพ์และ เข้าเล่มให้เรียบร้อย พร้อมสำเนาจำนวน 5 ชุด ส่งที่คณะกรรมการจัดการประกวดในวันรายงานตัว แต่ละรอบ ถ้าไม่เตรียมตามที่กำหนดให้กรรมการแต่ละคนตัดคะแนนในส่วน of คะแนนรวม 5 คะแนน
- 3.4.6 ผู้เข้าประกวดแสดงทักษะการร้องและเล่นดนตรีในรูปแบบโฟล์คซอง โดยเฉพาะเครื่องดนตรีหลัก กีตาร์ ให้บรรเลงในรูปแบบการเกากีตาร์ (Picking) หรือตีคอร์ด (Strumming) และห้ามใช้กีตาร์ดีด เป็นเบส เพลงที่ใช้ในการประกวด 4 เพลงดังนี้
 - 1) รอบคัดเลือก 2 เพลง ประกอบด้วย เพลงพระราชนิพนธ์ 1 เพลง และเพลงสากล 1 เพลง
 - 2) รอบชิงชนะเลิศ 2 เพลง ประกอบด้วย เพลงพระราชนิพนธ์ 1 เพลง (ที่ไม่ซ้ำกับรอบคัดเลือก) และเพลงไทย 1 เพลง

หมายเหตุ หากมีเหตุการณ์ที่จำเป็นต้องจัดการประกวดนอกเหนือจากที่กำหนดนี้ ให้อยู่ในดุลยพินิจ of คณะกรรมการตัดสินและเจ้าภาพจัดการประกวด ทั้งนี้เพื่อให้เหมาะสมกับ สถานการณ์และเสร็จสิ้นภายในเวลาที่กำหนด



เกณฑ์ กติกา การประกวดทักษะวิชาชีพ ทักษะวิชาชีพพระยະยະสัน และทักษะพื้นฐาน
กลุ่มสมรรถนะทางสังคมและการดำรงชีวิต
ทักษะการดำรงชีวิตเพื่อพัฒนาสู่ภาวะ (นันทนาการ)
การประกวดวงดนตรีโฟล์คของ
ระดับประกาศนียบัตรวิชาชีพ (ปวช.) หรือประกาศนียบัตรวิชาชีพชั้นสูง (ปวส.)
ระดับสถานศึกษา และระดับจังหวัด ปีการศึกษา 2568 - 2572

3.5 เกณฑ์การตัดสินหรือเกณฑ์การให้คะแนน

3.5.1 เพลงพระราชนิพนธ์ 50 คะแนน

3.5.2 เพลงสากล/เพลงไทย 50 คะแนน

การให้คะแนนแต่ละเพลงใช้เกณฑ์การตัดสินดังนี้

- 1) ทักษะการเล่นดนตรีในรูปแบบโฟล์คของ หมายถึงมีเทคนิคการเกากีตาร์ (Picking) การตีคอร์ด (Strumming) และการเล่นเครื่องดนตรีอื่น ๆ ที่กำหนดให้ใช้ได้อย่างสมบูรณ์ มีเสียงที่กลมกลืนกัน มีจังหวะสม่ำเสมอ โดยคำนึงถึงระดับความยากง่ายของเพลงประกอบด้วย 15 คะแนน
- 2) ทักษะการขับร้อง หมายถึงมีน้ำเสียงที่มีพลัง มีเทคนิคการขับร้องที่สอดคล้องกลมกลืนไปกับเสียงดนตรี มีคำร้อง อักขระ จังหวะ ทำนองที่ถูกต้อง 15 คะแนน
- 3) ทักษะการร้องประสานเสียง หมายถึงระดับความยากง่ายของการเสียงประสาน ความกลมกลืนของเสียงร้องนำกับเสียงประสาน และเสียงดนตรี 10 คะแนน
- 4) การนำเสนอหน้าเวที หมายถึงการแสดงออกของนักร้องนักดนตรี ลีลา ท่าทาง ที่สอดคล้องเหมาะสมกับบทเพลง การแต่งกายของสถานศึกษาที่สุภาพเรียบร้อย 10 คะแนน

3.5.3 การรวมคะแนน เพื่อตัดสินใช้หลักการดังนี้

- 1) ให้กรรมการแต่ละคน เรียงลำดับผู้เข้าประกวดทุกคนตามผลคะแนนรวมที่ได้ โดยให้คนที่มีความคะแนนสูงสุดได้ลำดับที่ 1 โดยอันดับไม่ซ้ำกัน
- 2) นำลำดับที่ของคณะกรรมการแต่ละคนมารวมเพื่อจัดอันดับรางวัล ผู้เข้าประกวดที่มีผลรวมลำดับน้อยที่สุดจะเป็นผู้ชนะเลิศ ส่วนผู้เข้าประกวดที่ได้ผลรวมลำดับมากถัดไป เป็นรองชนะเลิศ ตามลำดับ
- 3) กรณีคะแนนรวมของลำดับเท่ากันให้นำผลคะแนนรวมของกรรมการมาใช้ประกอบในการพิจารณาตัดสิน

3.5.4 กรณีผู้เข้าแข่งขันไม่ปฏิบัติตามเกณฑ์ กติกา และรายละเอียดการแข่งขัน คณะกรรมการตัดสินจะไม่พิจารณาผลคะแนนและจัดลำดับ หรือพิจารณาโทษตามข้อกำหนดของเกณฑ์ กติกา

3.5.5 ผลการตัดสินต้องผ่านความเห็นชอบของกรรมการบริหารองค์การนักวิชาชีพในอนาคตแห่งประเทศไทย แต่ละระดับ

3.5.6 ให้ประกาศผลการประกวดโดยเปิดเผยและแสดงให้สาธารณชนทราบ



เกณฑ์ กติกา การประกวดทักษะวิชาชีพ ทักษะวิชาชีพพระยาศาสตร์ และทักษะพื้นฐาน
กลุ่มสมรรถนะทางสังคมและการดำรงชีวิต
ทักษะการดำรงชีวิตเพื่อพัฒนาสุขภาพ (นันทนาการ)
การประกวดวงดนตรีโฟล์คซอง
ระดับประกาศนียบัตรวิชาชีพ (ปวช.) หรือประกาศนียบัตรวิชาชีพชั้นสูง (ปวส.)
ระดับสถานศึกษา และระดับจังหวัด ปีการศึกษา 2568 - 2572

3.6 คณะกรรมการตัดสิน

ระดับจังหวัด ให้มีคณะกรรมการตัดสินไม่เกิน 7 คน โดยประธานกรรมการบริหาร อวท.ระดับจังหวัด
พิจารณาผลงาน

3.7 คณะกรรมการดำเนินงาน

- 3.7.1 ระดับจังหวัด ให้มีคณะกรรมการดำเนินงาน โดยประธานกรรมการบริหาร อวท. ระดับจังหวัด
พิจารณาผลงานแต่งตั้ง
- 3.7.2 รับลงทะเบียนผู้เข้าประกวดและครูผู้ควบคุม
- 3.7.3 รับชาวัดดนตรีเพื่อตรวจสอบ และเตรียมนำมาจัดลำดับการประกวด
- 3.7.4 จัดการประชุมร่วมกับคณะกรรมการตัดสิน เพื่อชี้แจงวัตถุประสงค์ของการประกวด วิธีการตัดสิน
เกณฑ์การตัดสิน
- 3.7.5 จัดประชุมผู้เข้าประกวด ครูผู้ควบคุม เพื่อชี้แจงรายละเอียดการประกวด พร้อมกับการจับสลาก
เพื่อจัดลำดับการประกวด
- 3.7.6 จัดเตรียมเอกสารการให้คะแนน การรวมคะแนน รวมถึงการประกาศผลการประกวดในแต่ละรอบ

4. การพิจารณาเหรียญรางวัลตามเกณฑ์มาตรฐาน

- 4.1 คะแนน 80 ขึ้นไป ระดับเหรียญทอง
- 4.2 คะแนน 70 - 79 ระดับเหรียญเงิน
- 4.3 คะแนน 60 - 69 ระดับเหรียญทองแดง

5. การจัดอันดับรางวัล

- 5.1 ชนะเลิศ ได้คะแนนสูงสุด
- 5.2 รองชนะเลิศอันดับ 1 ได้คะแนนรองจากรางวัลชนะเลิศ
- 5.3 รองชนะเลิศอันดับ 2 ได้คะแนนรองจากรางวัลรองชนะเลิศอันดับ 1

6. รางวัลที่ได้รับ

- 6.1 ชนะเลิศ ได้รับเกียรติบัตร
- 6.2 รองชนะเลิศอันดับ 1 ได้รับเกียรติบัตร
- 6.3 รองชนะเลิศอันดับ 2 ได้รับเกียรติบัตร

หมายเหตุ

ผลการตัดสินของคณะกรรมการถือว่าเป็นที่สิ้นสุด



เกณฑ์ กติกา การแข่งขันทักษะวิชาชีพ ทักษะวิชาชีพพระยະยั้ง และทักษะพื้นฐาน
 กลุ่มสมรรถนะทางสังคมและการดำรงชีวิต
 พลศึกษาเพื่อพัฒนาสุขภาพ (ทักษะการกีฬา)
 หมากล้อม
 ระดับประกาศนียบัตรวิชาชีพ (ปวช.) หรือประกาศนียบัตรวิชาชีพชั้นสูง (ปวส.)
 ระดับสถานศึกษา และระดับจังหวัด ปีการศึกษา 2568 - 2572

1. วัตถุประสงค์ของการแข่งขัน

- 1.1 เพื่อส่งเสริมและพัฒนาทักษะด้านการเล่นหมากล้อมของผู้เรียนระดับอาชีวศึกษา ให้ความรู้ ความเข้าใจ และสามารถปฏิบัติได้อย่างถูกต้องตามหลักวิชาการ
- 1.2 เพื่อส่งเสริมให้ผู้เรียนได้แสดงความสามารถทางด้านความคิดเชิงกลยุทธ์ การวิเคราะห์สถานการณ์ และการตัดสินใจภายใต้ความกดดัน
- 1.3 เพื่อปลูกฝังคุณธรรม จริยธรรม และจิตกีฬาที่ดีในการแข่งขัน รวมทั้งการเคารพกติกา และการยอมรับในผลการแข่งขัน
- 1.4 เพื่อส่งเสริมการแลกเปลี่ยนเรียนรู้และสร้างสัมพันธ์ภาพที่ดีระหว่างสถานศึกษาในระบบอาชีวศึกษา
- 1.5 เพื่อค้นหาและคัดเลือกผู้เรียนที่มีความสามารถพิเศษด้านหมากล้อมเพื่อพัฒนาต่อยอดให้เป็นตัวแทนในระดับที่สูงขึ้น

2. คุณสมบัติของผู้เข้าแข่งขัน

2.1 คุณสมบัติทั่วไป

- 2.1.1 เป็นสมาชิกประเภทสามัญขององค์การนักวิชาชีพในอนาคตแห่งประเทศไทย ระดับสถานศึกษา
- 2.1.2 เป็นผู้เรียนในระบบ หรือระบบทวิภาคี (ไม่เป็นพนักงานประจำบริษัท) ของสถานศึกษาสังกัดสำนักงานคณะกรรมการการอาชีวศึกษาและได้ลงทะเบียนเรียนในหลักสูตรประกาศนียบัตรวิชาชีพ (ปวช.) หรือประกาศนียบัตรวิชาชีพชั้นสูง (ปวส.) ยกเว้นผู้เรียนระบบทวิศึกษาและผู้เรียนโครงการพิเศษ
- 2.1.3 มีความรู้ความเข้าใจเกี่ยวกับหลักการเล่นหมากล้อมในระดับพื้นฐานขึ้นไป
- 2.1.4 ระดับจังหวัด ต้องผ่านการแข่งขัน และได้รับรางวัลชนะเลิศ ระดับสถานศึกษา

2.2 ข้อกำหนด

- 2.2.1 กำลังศึกษาอยู่ในระดับประกาศนียบัตรวิชาชีพ (ปวช.) หรือ ระดับประกาศนียบัตรวิชาชีพชั้นสูง (ปวส.) ไม่จำกัดเพศ
- 2.2.2 ผู้เข้าแข่งขันต้องสมัครผ่านสถานศึกษาของตนเอง ไม่สามารถสมัครเป็นรายบุคคลได้
- 2.2.3 ผู้เข้าแข่งขันทีมละ 3-5 คน ครูผู้ควบคุม 1 คน
- 2.2.4 ยื่นใบสมัครพร้อมหลักฐาน และลงทะเบียนรายงานตัวเข้าร่วมการแข่งขัน
- 2.2.5 ผู้เข้าแข่งขันแต่งกายด้วยชุดนักเรียน นักศึกษาของสถานศึกษาให้สุภาพเรียบร้อย หรือตามที่คณะกรรมการจัดการแข่งขันกำหนด
- 2.2.6 ผู้เข้าแข่งขันต้องปฏิบัติตามกฎ กติกา และระเบียบการแข่งขันอย่างเคร่งครัด
- 2.2.7 ผู้เข้าแข่งขันต้องมีจิตกีฬาที่ดี เคารพคู่แข่ง แฟนหน้า ที่ และกรรมการ
- 2.2.8 หากผู้เข้าแข่งขันมีพฤติกรรมที่ไม่เหมาะสม หรือฝ่าฝืนกติกากการแข่งขัน คณะกรรมการมีอำนาจตัดสินใจให้ออกจากการแข่งขันได้



เกณฑ์ กติกา การแข่งขันทักษะวิชาชีพ ทักษะวิชาชีพพระยะสั้น และทักษะพื้นฐาน
กลุ่มสมรรถนะทางสังคมและการดำรงชีวิต
พลศึกษาเพื่อพัฒนาสุขภาพ (ทักษะการกีฬา)
หมากล้อม
ระดับประกาศนียบัตรวิชาชีพ (ปวช.) หรือประกาศนียบัตรวิชาชีพชั้นสูง (ปวส.)
ระดับสถานศึกษา และระดับจังหวัด ปีการศึกษา 2568 - 2572

3. รายละเอียดของการแข่งขัน

3.1 สมรรถนะรายวิชา

- 3.1.1 แสดงความรู้ความเข้าใจ เกี่ยวกับกติกา หลักการพื้นฐาน และคำศัพท์เฉพาะของกีฬาหมากล้อม
- 3.1.2 วิเคราะห์สถานการณ์และวางแผนเชิงกลยุทธ์ในการดำเนินหมากล้อมได้อย่างเป็นระบบ
- 3.1.3 ประยุกต์ใช้ทักษะการคำนวณและการตัดสินใจเพื่อแก้ไขปัญหาเฉพาะหน้าในเกมได้
- 3.1.4 บริหารจัดการเวลาที่ได้รับในการแข่งขันได้อย่างมีประสิทธิภาพภายใต้สถานการณ์กดดัน
- 3.1.5 แสดงออกถึงการมีสมาธิ การควบคุมอารมณ์ และมีน้ำใจนักกีฬาตลอดการแข่งขัน
- 3.1.6 ปฏิบัติตนตามกฎหมาย กติกา มารยาท และเคารพการตัดสินของคณะกรรมการ

3.2 งานที่กำหนด

- 3.2.1 การแข่งขันหมากล้อมแบบเดี่ยว (80 คะแนน)
- 3.2.2 ใช้กระดานหมากล้อมขนาด 19x19 ช่อง
- 3.2.3 แข่งขันแบบคู่ต่อสู้ (Knockout) และแบบพบกันหมด (Round Robin) ตามจำนวนผู้เข้าแข่งขัน
- 3.2.4 ใช้ระบบเวลาแบบ Fischer (60 นาที พร้อมเพิ่ม 30 วินาทีต่อการเดิน)
- 3.2.5 การประเมิน (20 คะแนน)
 - 1) ทักษะและกระบวนการ (10 คะแนน)
 - 2) มารยาทและคุณลักษณะอันพึงประสงค์ (10 คะแนน)

3.3 กำหนดการแข่งขัน

3.3.1 วิธีการจัดการแข่งขัน

- 1) จัดการแข่งขันโดยใช้ระบบสวิสซิสเต็ม (Swiss System) จำนวน 4-6 รอบ ขึ้นอยู่กับจำนวนผู้เข้าแข่งขัน
- 2) การจับคู่ในรอบแรกใช้วิธีการสุ่ม (จับสลาก) และในรอบถัดไปจะจับคู่จากผู้ที่มีคะแนนสะสมเท่ากัน
- 3) กติกาการนับคะแนน : ใช้กติกาการนับคะแนนแบบญี่ปุ่น (Japanese Rules) หรือจีน (Chinese Rules) ซึ่งจะประกาศให้ทราบก่อนการแข่งขัน โดยมีคะแนนต่อ (Komi) สำหรับผู้เล่นหมากขาวตามมาตรฐานสากล (โดยทั่วไปคือ 6.5 คะแนน)



เกณฑ์ กติกา การแข่งขันทักษะวิชาชีพ ทักษะวิชาชีพพระยะสั้น และทักษะพื้นฐาน
กลุ่มสมรรถนะทางสังคมและการดำรงชีวิต
พลศึกษาเพื่อพัฒนาสุขภาพ (ทักษะการกีฬา)
หมากล้อม
ระดับประกาศนียบัตรวิชาชีพ (ปวช.) หรือประกาศนียบัตรวิชาชีพชั้นสูง (ปวส.)
ระดับสถานศึกษา และระดับจังหวัด ปีการศึกษา 2568 - 2572

3.3.2 มารยาทของนักกีฬาและเจ้าหน้าที่ทีม

- 1) ก่อนการแข่งขัน : ผู้เข้าแข่งขันต้องทำการไหว้แสดงความเคารพต่อคู่แข่ง
- 2) ระหว่างการแข่งขัน : ต้องเงียบ ไม่รบกวนคู่แข่งหรือผู้เข้าแข่งขันคนอื่น
- 3) หลังการแข่งขัน : ทำการไหว้แสดงความเคารพและจับมือกับคู่แข่ง
- 4) เจ้าหน้าที่ทีม : ไม่อนุญาตให้ให้คำแนะนำแก่ผู้เข้าแข่งขันระหว่างการแข่งขัน

3.4 สิ่ง que ผู้เข้าแข่งขันต้องเตรียม

ผู้เข้าแข่งขันไม่ต้องเตรียมอุปกรณ์การแข่งขัน (กระดาน หมาก นาฬิกา)

3.5 เกณฑ์การตัดสินหรือเกณฑ์การให้คะแนน (คะแนนเต็ม 100 คะแนน)

เพื่อให้สอดคล้องกับมาตรฐานการแข่งขันทักษะวิชาชีพ จะมีการประเมิน 3 ส่วน ดังนี้

ส่วนที่ 1 : ผลการแข่งขัน (80 คะแนน)

พิจารณาจากคะแนนสะสมที่ได้จากการแข่งขันในระบบสวิสซิสเต็ม

ชนะ ได้ 1 คะแนน, แพ้ ได้ 0 คะแนน

การจัดลำดับพิจารณาจาก:

- 1) คะแนนรวมสูงสุด (Total Points)
- 2) ผลรวมคะแนนของคู่ต่อสู้ทั้งหมด (Sum of Opponent's Scores - SOS)
- 3) ผลรวมคะแนนของคู่ต่อสู้ที่เคยแข่งด้วยและมีคะแนนเท่ากัน (Sum of Defeated Opponent's Scores - SODOS)
- 4) ผลรวมคะแนนของคู่ต่อสู้ของคู่ต่อสู้อีกทอดหนึ่ง (Sum of Opponent's Sum of Opponent's Scores - SOSOS)
- 5) ผลการแข่งขันที่เคยพบกัน (Direct Encounter)

คะแนนในส่วนนี้จะถูกแปลงเป็นฐาน 80 คะแนนตามสัดส่วนอันดับที่ได้

ส่วนที่ 2 : ทักษะและกระบวนการ (10 คะแนน)

ประเมินโดยคณะกรรมการผู้ทรงคุณวุฒิระหว่างการแข่งขัน ในด้านการวางแผน การเปิดเกมที่สวยงามตามหลักทฤษฎี และความคิดสร้างสรรค์ในการเดินหมาก

ส่วนที่ 3 : มารยาทและคุณลักษณะอันพึงประสงค์ (10 คะแนน)

ประเมินโดยคณะกรรมการ ในด้านการแต่งกาย ความตรงต่อเวลา การเคารพกติกา และน้ำใจนักกีฬา



เกณฑ์ กติกา การแข่งขันทักษะวิชาชีพ ทักษะวิชาชีพพระยະสັນ และทักษะพื้นฐาน
กลุ่มสมรรถนะทางสังคมและการดำรงชีวิต
พลศึกษาเพื่อพัฒนาสุขภาพ (ทักษะการกีฬา)
หมากล้อม
ระดับประกาศนียบัตรวิชาชีพ (ปวช.) หรือประกาศนียบัตรวิชาชีพชั้นสูง (ปวส.)
ระดับสถานศึกษา และระดับจังหวัด ปีการศึกษา 2568 - 2572

3.5.1 คำอธิบายและแนวทางการให้คะแนน (Rubric) สำหรับกรรมการ

ส่วนที่ 1 : ทักษะและกระบวนการ (10 คะแนน)

1.1 การวางแผนและการเปิดเกม (4 คะแนน)

- 4 คะแนน (ดีเยี่ยม) : เปิดเกมอย่างมีหลักการ มีทิศทางและเป้าหมายที่ชัดเจน
รูปหมากล้อมมีความมั่นคงสูง
- 3 คะแนน (ดี) : เปิดเกมได้ดีตามมาตรฐาน แต่ยังขาดความยืดหยุ่นหรือ
เป้าหมายที่ชัดเจนในบางครั้ง
- 2 คะแนน (พอใช้) : เปิดเกมโดยไม่มีทิศทางที่ชัดเจนนัก เดินหมากล้อม
ตามสัญชาตญาณเป็นส่วนใหญ่
- 1 คะแนน (ต้องปรับปรุง) : เปิดเกมผิดพลาดหลักการ ทำให้เสียเปรียบตั้งแต่ต้นเกม

1.2 ความคิดสร้างสรรค์และการอ่านหมากล้อม (3 คะแนน)

- 3 คะแนน (ดีเยี่ยม) : สามารถอ่านเกมและเดินหมากล้อมที่สร้างสรรค์
กดดันคู่ต่อสู้ได้ดี
- 2 คะแนน (ดี) : อ่านเกมได้เป็นส่วนใหญ่ แต่บางครั้งอาจมองข้าม
จุดสำคัญไป
- 1 คะแนน (พอใช้) : เดินหมากล้อมตามรูปแบบพื้นฐาน ไม่มีความซับซ้อน
หรือสร้างสรรค์

1.3 การตัดสินใจและการปิดเกม (3 คะแนน)

- 3 คะแนน (ดีเยี่ยม) : ตัดสินใจได้เด็ดขาดและแม่นยำในช่วงกลางเกม
คำนวณคะแนนตอนจบได้ถูกต้อง
- 2 คะแนน (ดี) : มีความลังเลในการตัดสินใจบ้าง ทำให้เสียโอกาส
และมีการคำนวณผิดพลาดเล็กน้อย
- 1 คะแนน (พอใช้) : ตัดสินใจผิดพลาดบ่อยครั้ง หรือปิดเกมได้ไม่สมบูรณ์



เกณฑ์ กติกา การแข่งขันทักษะวิชาชีพ ทักษะวิชาชีพพระยะสั้น และทักษะพื้นฐาน
กลุ่มสมรรถนะทางสังคมและการดำรงชีวิต
พลศึกษาเพื่อพัฒนาสุขภาพ (ทักษะการกีฬา)
หมากล้อม
ระดับประกาศนียบัตรวิชาชีพ (ปวช.) หรือประกาศนียบัตรวิชาชีพชั้นสูง (ปวส.)
ระดับสถานศึกษา และระดับจังหวัด ปีการศึกษา 2568 - 2572

ส่วนที่ 2 : มารยาทและคุณลักษณะอันพึงประสงค์ (10 คะแนน)

2.1 การปฏิบัติตามกติกาและความตรงต่อเวลา (3 คะแนน)

- 3 คะแนน (ดีเยี่ยม) : ปฏิบัติตามกฎทุกข้อและมาถึงสนามแข่งขันก่อนเวลาเสมอ
- 2 คะแนน (ดี) : ปฏิบัติตามกฎส่วนใหญ่ แต่อาจมีข้อผิดพลาดเล็กน้อย (เช่น ลืมปิดเสียงโทรศัพท์) หรือมาทันเวลาพอดี
- 1 คะแนน (พอใช้) : มีการตักเตือนเรื่องการไม่ปฏิบัติตามกติกา หรือมาสายเป็นบางครั้ง

2.2 การแต่งกายและกิริยาสุภาพ (3 คะแนน)

- 3 คะแนน (ดีเยี่ยม) : แต่งกายเรียบร้อยสมบูรณ์แบบ แสดงความเคารพ อย่างสม่ำเสมอทั้งก่อนและหลังเกม
- 2 คะแนน (ดี) : แต่งกายเรียบร้อย แต่ขาดการแสดงความเคารพในบางครั้ง
- 1 คะแนน (พอใช้) : การแต่งกายไม่เรียบร้อย หรือไม่แสดงความเคารพต่อผู้อื่น

2.3 สมานีและการควบคุมอารมณ์ (4 คะแนน)

- 4 คะแนน (ดีเยี่ยม) : มีสมาธิแน่นหนา ไม่แสดงอาการหงุดหงิดหรือท้อแท้แม้เกม จะเป็นรอง
- 3 คะแนน (ดี) : มีสมาธิดี แต่มีอาการเสียสมาธิให้เห็นบ้าง เมื่อเกิดข้อผิดพลาด
- 2 คะแนน (พอใช้) : เสียสมาธิง่าย และแสดงอารมณ์ทางสีหน้าเมื่อสถานการณ์ ไม่เป็นใจ
- 1 คะแนน (ต้องปรับปรุง) : ไม่สามารถควบคุมสมาธิหรืออารมณ์ได้ ส่งผลกระทบต่อการเล่นอย่างชัดเจน

3.5.2 ขั้นตอนการรวมคะแนน

- 1) กรรมการแต่ละท่านให้คะแนนในแบบฟอร์มสำหรับผู้เข้าแข่งขันทุกคน
 - 2) ฝ่ายจัดการแข่งขันรวบรวมคะแนนเฉพาะส่วนนี้ (20 คะแนน) จากกรรมการทุกคน แล้วหาค่าเฉลี่ย
 - 3) นำคะแนนเฉลี่ยที่ได้ไปรวมกับคะแนน "ผลการแข่งขัน" (80 คะแนน) เพื่อเป็นคะแนนสุทธิ ของผู้เข้าแข่งขันแต่ละคน
- 3.5.4 กรณีผู้เข้าแข่งขันไม่ปฏิบัติตามเกณฑ์ กติกา และรายละเอียดการแข่งขัน คณะกรรมการตัดสิน จะไม่พิจารณาผลคะแนนและจัดลำดับ หรือพิจารณาโทษตามข้อกำหนดของเกณฑ์ กติกา
- 3.5.5 ผลการตัดสินต้องผ่านความเห็นชอบของกรรมการบริหารองค์การนักวิชาชีพในอนาคต แห่งประเทศไทย แต่ละระดับ
- 3.5.6 ให้ประกาศผลการประกวดโดยเปิดเผยและแสดงให้สาธารณชนทราบ



เกณฑ์ กติกา การแข่งขันทักษะวิชาชีพ ทักษะวิชาชีพระยะสั้น และทักษะพื้นฐาน
กลุ่มสมรรถนะทางสังคมและการดำรงชีวิต
พลศึกษาเพื่อพัฒนาสุขภาพ (ทักษะการกีฬา)
หมากล้อม
ระดับประกาศนียบัตรวิชาชีพ (ปวช.) หรือประกาศนียบัตรวิชาชีพชั้นสูง (ปวส.)
ระดับสถานศึกษา และระดับจังหวัด ปีการศึกษา 2568 - 2572

3.6 คณะกรรมการตัดสิน

ระดับจังหวัด ให้มีคณะกรรมการตัดสินไม่เกิน 7 คน โดยประธานกรรมการบริหาร อวท.ระดับจังหวัด
พิจารณาลงนาม

3.7 คณะกรรมการดำเนินงาน

ระดับจังหวัด ให้มีคณะกรรมการดำเนินงาน โดยประธานกรรมการบริหารองค์การนักวิชาชีพในอนาคตแห่ง
ประเทศไทย ระดับจังหวัด เป็นผู้แต่งตั้ง

4. การพิจารณาเหรียญรางวัลตามเกณฑ์มาตรฐาน

- 4.1 คะแนน 80 ขึ้นไป ระดับเหรียญทอง
- 4.2 คะแนน 70 - 79 ระดับเหรียญเงิน
- 4.3 คะแนน 60 - 69 ระดับเหรียญทองแดง

5. การจัดอันดับรางวัล

- 5.1 ชนะเลิศ ได้คะแนนสูงสุด
- 5.2 รองชนะเลิศอันดับ 1 ได้คะแนนรองจากรางวัลชนะเลิศ
- 5.3 รองชนะเลิศอันดับ 2 ได้คะแนนรองจากรางวัลรองชนะเลิศอันดับ 1

6. รางวัลที่ได้รับ

- 6.1 ชนะเลิศ ได้รับเกียรติบัตร
- 6.2 รองชนะเลิศอันดับ 1 ได้รับเกียรติบัตร
- 6.3 รองชนะเลิศอันดับ 2 ได้รับเกียรติบัตร

หมายเหตุ

ผลการตัดสินของคณะกรรมการถือว่าเป็นที่สิ้นสุด



เกณฑ์ กติกา การแข่งขันทักษะวิชาชีพ ทักษะวิชาชีพระยะสั้น และทักษะพื้นฐาน
กลุ่มสมรรถนะทางสังคมและการดำรงชีวิต
พลศึกษาเพื่อพัฒนาสุขภาพ (ทักษะการกีฬา)
ฟุตซอล (ชาย)
ระดับประกาศนียบัตรวิชาชีพ (ปวช.) หรือประกาศนียบัตรวิชาชีพชั้นสูง (ปวส.)
ระดับสถานศึกษา และระดับจังหวัด ปีการศึกษา 2568 - 2572

1. วัตถุประสงค์ของการแข่งขัน

- 1.1 เพื่อส่งเสริมและพัฒนาสุขภาพทางกายและจิตใจของผู้เรียน ให้มีร่างกายที่แข็งแรงสมบูรณ์ และตระหนักรู้ถึงการดูแลสุขภาพของตนเองอย่างยั่งยืน
- 1.2 เพื่อปลูกฝังคุณลักษณะด้านคุณธรรม จริยธรรม และน้ำใจนักกีฬา เสริมสร้างควมมีวินัย ความรับผิดชอบ การเคารพกฎกติกา และการทำงานร่วมกันเป็นหมู่คณะ
- 1.3 เพื่อพัฒนาและยกระดับทักษะ สมรรถนะ และศักยภาพด้านกีฬาฟุตซอลของผู้เรียน ให้ก้าวสู่ความเป็นเลิศตามมาตรฐานการแข่งขัน
- 1.4 เพื่อเสริมสร้างความรัก ความสามัคคี และสัมพันธ์ภาพอันดีระหว่างผู้เรียน คณาจารย์ บุคลากร และสถานศึกษาในสังกัดอาชีวศึกษา
- 1.5 เพื่อคัดเลือกนักกีฬาที่มีความเป็นเลิศทางทักษะกีฬาฟุตซอล เป็นตัวแทนของสถานศึกษา จังหวัด และภาคเข้าร่วมการแข่งขันในระดับที่สูงขึ้นต่อไป

2. คุณสมบัติของผู้เข้าแข่งขัน แข่งขัน

2.1 คุณสมบัติทั่วไป

- 2.1.1 เป็นสมาชิกประเภทสามัญขององค์การนักวิชาชีพในอนาคตแห่งประเทศไทย ระดับสถานศึกษา
- 2.1.2 เป็นผู้เรียนในระบบ หรือระบบทวิภาคี (ไม่เป็นพนักงานประจำบริษัท) ของสถานศึกษา สังกัดสำนักงานคณะกรรมการการอาชีวศึกษาและได้ลงทะเบียนเรียนในหลักสูตรประกาศนียบัตรวิชาชีพ (ปวช.) หรือประกาศนียบัตรวิชาชีพชั้นสูง (ปวส.) ยกเว้นผู้เรียนระบบทวิศึกษา และผู้เรียนโครงการพิเศษ
- 2.1.3 ระดับจังหวัด ต้องผ่านการแข่งขัน และได้รับรางวัลชนะเลิศ ระดับสถานศึกษา

2.2 ข้อกำหนด

- 2.2.1 กำลังศึกษาอยู่ในระดับประกาศนียบัตรวิชาชีพ (ปวช.) หรือ ระดับประกาศนียบัตรวิชาชีพชั้นสูง (ปวส.)
- 2.2.2 ในการแข่งขันจะแบ่งผู้เล่นออกเป็น 2 ทีม แต่ละทีมมีผู้เล่นในสนามไม่เกิน 5 คน (หนึ่งคนต้องเป็นผู้รักษาประตู) และต้องมีผู้เล่นอย่างน้อย 3 คนจึงจะเริ่มการแข่งขันได้ มีผู้เล่นสำรองไม่เกิน 7 คน
- 2.2.3 ยื่นใบสมัครพร้อมหลักฐาน และลงทะเบียนรายงานตัวเข้าร่วมการแข่งขัน



เกณฑ์ กติกา การแข่งขันทักษะวิชาชีพ ทักษะวิชาชีพพระยະສັນ และทักษะพื้นฐาน
กลุ่มสมรรถนะทางสังคมและการดำรงชีวิต
พลศึกษาเพื่อพัฒนาสุขภาพ (ทักษะการกีฬา)
ฟุตบอล
ระดับประกาศนียบัตรวิชาชีพ (ปวช.) หรือประกาศนียบัตรวิชาชีพชั้นสูง (ปวส.)
ระดับสถานศึกษา และระดับจังหวัด ปีการศึกษา 2568 - 2572

3. รายละเอียดของการแข่งขัน

3.1 สมรรถนะรายวิชา

- 3.1.1 มีความรู้ความเข้าใจในกติกา มารยาท และหลักการพื้นฐานของฟุตบอล รวมถึงเทคนิคและกลยุทธ์ที่ใช้ในการแข่งขันทั้งเกมรุกและเกมรับ
- 3.1.2 สามารถปฏิบัติทักษะพื้นฐานและเทคนิคการเล่นฟุตบอลได้อย่างถูกต้องและมีประสิทธิภาพ เช่น การเลี้ยง ส่ง รับ ยิงประตู ป้องกันประตู การสกัด และการเข้าปะทะ
- 3.1.3 สามารถเคลื่อนที่และเข้าสู่ตำแหน่งที่เหมาะสมในสนามได้อย่างรวดเร็ว เพื่อสร้างความได้เปรียบทั้งรุกและรับ สามารถทำงานร่วมกับเพื่อนร่วมทีมได้อย่างมีประสิทธิภาพ รวมถึงการสื่อสารประสานงาน และปรับตัวเข้ากับสถานการณ์การแข่งขัน
- 3.1.4 มีวินัย ความรับผิดชอบ และน้ำใจนักกีฬา โดยแสดงออกถึงการเคารพกฎกติกา การตัดสิน และคู่ต่อสู้ มีความอดทน มุ่งมั่น และควบคุมอารมณ์ได้ดี
- 3.1.5 มีคุณธรรม จริยธรรม และสามารถทำงานร่วมกับผู้อื่นได้ดี โดยแสดงออกถึงความสามัคคี การเสียสละ และเห็นแก่ประโยชน์ของทีมเป็นสำคัญ

3.2 งานที่กำหนด

3.2.1 ระบบการแข่งขัน

ระดับจังหวัด ตามความเหมาะสมของจำนวนทีมที่เข้าแข่งขัน

3.2.2 เวลาการแข่งขัน

- 1) แข่งขันครึ่งละ 20 นาที (เวลาจะหยุดเมื่อลูกอยู่นอกการเล่น) พักรั้งเวลา 10 นาที
- 2) หากเสมอกันในรอบแบ่งกลุ่ม ให้แบ่งทีมละ 1 คะแนน
- 3) หากเสมอกันในรอบน็อกเอาต์ ให้ต่อเวลาพิเศษ 2 ครึ่ง ๆ ละ 5 นาที หากยังเสมอกันให้ตัดสินด้วยการยิงลูกโทษ ณ จุดโทษ

3.2.3 กติกาเวลาการแข่งขัน

- 1) ใช้กติกาการแข่งขันฟุตบอลของสหพันธ์ฟุตบอลนานาชาติ (FIFA) ฉบับล่าสุด
- 2) ผู้เล่นที่ได้รับใบแดงโดยตรง หรือ 2 ใบเหลืองในนัดเดียวกัน จะถูกพักการแข่งขันในนัดถัดไป 1 นัด
- 3) กรณีมีพฤติกรรมรุนแรงหรือไม่มีน้ำใจนักกีฬา อาจถูกตัดสิทธิ์ออกจากการแข่งขันตามดุลยพินิจของคณะกรรมการ

3.2.4 อุปกรณ์

- 1) ลูกฟุตบอลมาตรฐาน (เบอร์ 4 หรือตามที่คณะกรรมการกำหนด)
- 2) สนามแข่งขันต้องได้มาตรฐานตามขนาดที่กำหนด



เกณฑ์ กติกา การแข่งขันทักษะวิชาชีพ ทักษะวิชาชีพพระยาศน์ และทักษะพื้นฐาน
กลุ่มสมรรถนะทางสังคมและการดำรงชีวิต
พลศึกษาเพื่อพัฒนาสุขภาพ (ทักษะการกีฬา)
ฟุตบอล
ระดับประกาศนียบัตรวิชาชีพ (ปวช.) หรือประกาศนียบัตรวิชาชีพชั้นสูง (ปวส.)
ระดับสถานศึกษา และระดับจังหวัด ปีการศึกษา 2568 - 2572

3.3 กำหนดการแข่งขัน

- 3.3.1 แต่ละทีมต้องรายงานตัวพร้อมแสดงบัตรประจำตัวนักเรียน นักศึกษา ก่อนการแข่งขัน 30 นาที
3.3.2 ผู้เข้าแข่งขันต้องเตรียมพร้อมลงสนามเมื่อถึงเวลาแข่งขัน หากไม่สามารถมาแข่งได้ทันเวลา
จะถูกปรับแพ้ในเกมนั้นทันที

3.4 สิ่งทีผู้เข้าแข่งขันต้องเตรียม

- 3.4.1 บัตรประจำตัวนักเรียน นักศึกษา หรือหนังสือรับรองจากสถานศึกษา (พร้อมผังรายชื่อนักกีฬา)
3.4.2 ชุดแข่งขันของทีม (เสื้อ, กางเกง, ถุงเท้ายาว) และสนับแข้ง
3.4.3 รองเท้าฟุตบอลพื้นเรียบที่ถูกต้องตามกติกา
3.4.4 เสื้อยืดสำหรับทีมสำรอง กรณีชุดแข่งขันมีสีคล้ายกัน
3.4.5 อุปกรณ์ปฐมพยาบาลเบื้องต้นประจำทีม

3.5 เกณฑ์การตัดสินหรือเกณฑ์การให้คะแนน (คะแนนเต็ม 100 คะแนน)

3.5.1 การให้คะแนนในรอบแบ่งกลุ่ม

- 1) ชนะ 3 คะแนน
2) เสมอ 1 คะแนน
3) แพ้ 0 คะแนน
4) แพ้บาย / ถอนตัว ถูกตัดสิทธิ์ และผลการแข่งขันในนัดนั้นให้ปรับแพ้ด้วยสกอร์ 0-5

3.5.2 กรณีมีคะแนนเท่ากันในรอบแบ่งกลุ่ม

หากมี 2 ทีมขึ้นไปคะแนนเท่ากัน ให้จัดอันดับโดยใช้เกณฑ์เรียงตามลำดับดังนี้

- 1) พิจารณาจากผลการแข่งขันที่พบกัน (Head-to-Head)
2) พิจารณาจากผลต่างประตูได้-เสีย ของทีมที่มีคะแนนเท่ากัน
3) พิจารณาจากจำนวนประตูที่ทำได้ ของทีมที่มีคะแนนเท่ากัน
4) หากยังเท่ากัน ให้พิจารณาจากผลต่างประตูได้-เสียรวมทุกนัดในกลุ่ม
5) หากยังเท่ากันอีก ให้จับสลาก

3.5.3 การตัดสินในรอบน็อกเอาต์ (แพ้คัดออก) หากเสมอกันในเวลาปกติ ให้ดำเนินการดังนี้

- 1) ต่อเวลาพิเศษ 2 ครั้ง ๆ ละ 5 นาที
2) หากยังเสมอ ให้ตัดสินด้วยการยิงลูกโทษ ฝ่ายละ 5 คน หากยังเสมอกันอีก
ให้ยิงต่อแบบตัวต่อตัว

3.5.4 กรณีผู้เข้าแข่งขันไม่ปฏิบัติตามเกณฑ์ กติกา และรายละเอียดการแข่งขัน คณะกรรมการตัดสิน
จะไม่พิจารณาผลคะแนนและจัดลำดับ หรือพิจารณาโทษตามข้อกำหนดของเกณฑ์ กติกา

3.5.5 ผลการตัดสินต้องผ่านความเห็นชอบของกรรมการบริหารองค์การนักวิชาชีพในอนาคต
แห่งประเทศไทย แต่ละระดับ

3.5.6 ให้ประกาศผลการประกวดโดยเปิดเผยและแสดงให้สาธารณชนทราบ



เกณฑ์ กติกา การแข่งขันทักษะวิชาชีพ ทักษะวิชาชีพระยะสั้น และทักษะพื้นฐาน
กลุ่มสมรรถนะทางสังคมและการดำรงชีวิต
พลศึกษาเพื่อพัฒนาสุขภาพ (ทักษะการกีฬา)

ฟุตบอล

ระดับประกาศนียบัตรวิชาชีพ (ปวช.) หรือประกาศนียบัตรวิชาชีพชั้นสูง (ปวส.)

ระดับสถานศึกษา และระดับจังหวัด ปีการศึกษา 2568 - 2572

3.6 คณะกรรมการตัดสิน

ระดับจังหวัด ให้มีคณะกรรมการตัดสินไม่เกิน 7 คน โดยประธานกรรมการบริหาร อวท.ระดับจังหวัด
พิจารณาลงนาม

3.7 คณะกรรมการดำเนินงาน

ระดับจังหวัด ให้มีคณะกรรมการดำเนินงาน โดยประธานกรรมการบริหารองค์การนักวิชาชีพในอนาคตแห่งประเทศไทย ระดับจังหวัด เป็นผู้แต่งตั้ง

3.8 สิ่งที่เจ้าภาพเตรียมไว้ให้

3.8.1 สถานที่และอุปกรณ์สนาม

- 1) สนามฟุตบอลมาตรฐาน พร้อมเส้นสนามที่ชัดเจน
- 2) ประตูพร้อมตาข่ายตามขนาดมาตรฐานฟุตบอล
- 3) ม้านั่งหรือซุ้มผู้เล่นสำรอง
- 4) โต๊ะผู้ควบคุมการแข่งขันและผู้บันทึกเวลา
- 5) นาฬิกาจับเวลาและป้ายแสดงคะแนน

3.8.2 อุปกรณ์การแข่งขัน

- 1) ลูกฟุตบอลมาตรฐาน
- 2) ป้ายเปลี่ยนตัวผู้เล่น
- 3) นกหวีดและบัตรลงโทษสำหรับกรรมการ

3.8.3 บุคลากร

- 1) คณะกรรมการจัดการแข่งขัน
- 2) กรรมการผู้ตัดสิน (ผู้ตัดสินที่ 1, ผู้ตัดสินที่ 2, ผู้ตัดสินที่ 3, และผู้บันทึกเวลา)
- 3) เจ้าหน้าที่สนามและทีมแพทย์/ปฐมพยาบาล

3.8.4 ระบบลงทะเบียนและประมวลผล

- 1) โต๊ะลงทะเบียน / ตรวจสอบคุณสมบัติทีม
- 2) ระบบจัดตารางการแข่งขัน / สายการแข่งขัน
- 3) การเก็บและรายงานผลแบบเรียลไทม์ (เช่น ป้ายกระดานคะแนน)
- 4) แบบฟอร์มสำหรับกรรมการ เช่น ใบรายชื่อนักกีฬา, รายงานการแข่งขัน, แบบประเมิน

3.8.5 สิ่งอำนวยความสะดวก

- 1) ห้องพักกรรมการ
- 2) ห้องพยาบาล / จุดปฐมพยาบาล
- 3) ระบบเสียง / ลำโพง
- 4) เต็นท์กันแดด / รมสนาม (ถ้าไม่มีอิฐจันทร์)



เกณฑ์ กติกา การแข่งขันทักษะวิชาชีพ ทักษะวิชาชีพพระยะสั้น และทักษะพื้นฐาน
กลุ่มสมรรถนะทางสังคมและการดำรงชีวิต
พลศึกษาเพื่อพัฒนาสุขภาพ (ทักษะการกีฬา)
ฟุตบอล
ระดับประกาศนียบัตรวิชาชีพ (ปวช.) หรือประกาศนียบัตรวิชาชีพชั้นสูง (ปวส.)
ระดับสถานศึกษา และระดับจังหวัด ปีการศึกษา 2568 - 2572

4. การพิจารณาเหรียญรางวัลตามเกณฑ์มาตรฐาน

- 4.1 ลำดับที่ 1 ระดับเหรียญทอง
- 4.2 ลำดับที่ 2 ระดับเหรียญเงิน
- 4.3 ลำดับที่ 3 ระดับเหรียญทองแดง

5. การจัดอันดับรางวัล

- 5.1 รางวัลชนะเลิศอันดับ 1 จำนวน 1 ทีม
- 5.2 รางวัลรองชนะเลิศอันดับ 1 จำนวน 1 ทีม
- 5.3 รางวัลรองชนะเลิศอันดับ 2 จำนวน 1 ทีม

6. รางวัลที่ได้รับ

- 6.1 ชนะเลิศ ได้รับเกียรติบัตร
- 6.2 รองชนะเลิศอันดับ 1 ได้รับเกียรติบัตร
- 6.3 รองชนะเลิศอันดับ 2 ได้รับเกียรติบัตร

หมายเหตุ

ผลการตัดสินของคณะกรรมการถือว่าเป็นที่สิ้นสุด

รายการที่ 83



เกณฑ์ กติกา การแข่งขันทักษะวิชาชีพ ทักษะวิชาชีพระยะสั้น และทักษะพื้นฐาน
กลุ่มสมรรถนะทางสังคมและการดำรงชีวิต
พลศึกษาเพื่อพัฒนาสุขภาพ (ทักษะการกีฬา)
ฟุตบอล (ชาย)
ระดับประกาศนียบัตรวิชาชีพ (ปวช.) หรือประกาศนียบัตรวิชาชีพชั้นสูง (ปวส.)
ระดับสถานศึกษา และระดับจังหวัด ปีการศึกษา 2568 - 2572

1. วัตถุประสงค์ของการแข่งขัน

- 1.1 เพื่อให้ผู้เรียนมีร่างกายแข็งแรง สุขภาพดี และรู้จักการดูแลตนเอง
- 1.2 เพื่อเสริมสร้างความมีวินัย การรู้แพ้ รู้ชนะ รู้ภัย และการทำงานเป็นทีม
- 1.3 เพื่อยกระดับทักษะกีฬาฟุตบอลของนักเรียนอาชีวศึกษาให้สามารถแข่งขันในระดับที่สูงขึ้น เช่น ระดับชาติ หรือระดับอาชีพ
- 1.4 เพื่อสร้างความสัมพันธ์ที่ดีระหว่างผู้เรียน ครู และสถานศึกษา ผ่านกิจกรรมกีฬาร่วมกัน
- 1.5 เพื่อค้นหานักกีฬาที่มีศักยภาพเป็นตัวแทนในระดับภาค หรือระดับประเทศ

2. คุณสมบัติของผู้เข้าแข่งขัน แข่งขัน

2.1 คุณสมบัติทั่วไป

- 2.1.1 เป็นสมาชิกประเภทสามัญขององค์การนักวิชาชีพในอนาคตแห่งประเทศไทย ระดับสถานศึกษา
- 2.1.2 เป็นผู้เรียนในระบบ หรือระบบทวิภาคี (ไม่เป็นพนักงานประจำบริษัท) ของสถานศึกษา สังกัดสำนักงานคณะกรรมการการอาชีวศึกษาและได้ลงทะเบียนเรียนในหลักสูตรประกาศนียบัตรวิชาชีพ (ปวช.) หรือประกาศนียบัตรวิชาชีพชั้นสูง (ปวส.) ยกเว้นผู้เรียนระบบทวิศึกษา และผู้เรียนโครงการพิเศษ
- 2.1.3 ระดับจังหวัด ต้องผ่านการแข่งขัน และได้รับรางวัลชนะเลิศ ระดับสถานศึกษา

2.2 ข้อกำหนด

- 2.2.1 กำลังศึกษาอยู่ในระดับประกาศนียบัตรวิชาชีพ (ปวช.) หรือ ระดับประกาศนียบัตรวิชาชีพชั้นสูง (ปวส.)
- 2.2.2 ในการแข่งขันจะแบ่งผู้เล่นออกเป็น 2 ทีม แต่ละทีมมีผู้เล่นไม่เกิน 11 คน หนึ่งคนต้องเป็น ผู้รักษาประตู ไม่ให้ทำการแข่งขันถ้าผู้เล่นทีมใดมีน้อยกว่า 7 คน ผู้เล่นสำรอง 5 - 7 คน และผู้ควบคุมทีม ๆ ละ 3 คน (ผู้จัดการทีม ผู้ฝึกสอนและผู้ช่วยผู้ฝึกสอน)
- 2.2.3 ยื่นใบสมัครพร้อมหลักฐาน และลงทะเบียนรายงานตัวเข้าร่วมการแข่งขัน
- 2.2.4 ผู้เข้าร่วมแข่งขันต้องสวมชุดแข่งขันที่เหมือนกันเป็นทีม ชุดแข่งขันประกอบด้วย เสื้อ (แขนสั้นหรือแขนยาว) กางเกงขาสั้น ถุงเท้า และรองเท้ากีฬา ผู้รักษาประตูต้องสวมชุดที่มีสีแตกต่างจากผู้เล่นคนอื่นในสนาม และจากกรรมการ ห้ามสวมรองเท้าแตะหรือถอดรองเท้าขณะแข่งขัน
- 2.2.5 ผู้เข้าแข่งขันจะต้องรายงานตัวและลงทะเบียนก่อนเข้าแข่งขันตลอดระยะเวลาการแข่งขันทุกวัน หากขาดการรายงานตัวหรือลงทะเบียนวันใดวันหนึ่ง จะถือว่าสละสิทธิ์การแข่งขันทันที
- 2.2.6 ไม่เป็นนักกีฬาฟุตบอลอาชีพ หรืออยู่ในระบบสโมสรอาชีพ (ตามข้อกำหนดของคณะกรรมการฯ)



เกณฑ์ กติกา การแข่งขันทักษะวิชาชีพ ทักษะวิชาชีพระยะสั้น และทักษะพื้นฐาน
กลุ่มสมรรถนะทางสังคมและการดำรงชีวิต
พลศึกษาเพื่อพัฒนาสุขภาพ (ทักษะการกีฬา)
ฟุตบอล
ระดับประกาศนียบัตรวิชาชีพ (ปวช.) หรือประกาศนียบัตรวิชาชีพชั้นสูง (ปวส.)
ระดับสถานศึกษา และระดับจังหวัด ปีการศึกษา 2568 - 2572

3. รายละเอียดของการแข่งขัน

3.1 สมรรถนะรายวิชา

- 3.1.1 สามารถเล่นฟุตบอลได้ตามทักษะพื้นฐาน
- 3.1.2 เข้าใจกติกาและบทบาทของผู้เล่น
- 3.1.3 วางแผนและวิเคราะห์เกมเบื้องต้น
- 3.1.4 มีวินัย น้ำใจนักกีฬา
- 3.1.5 ปฏิบัติได้ตามหลักความปลอดภัยกีฬา

3.2 งานที่กำหนด

3.2.1 ระบบการแข่งขัน

ระดับจังหวัด ตามความเหมาะสมของจำนวนทีมที่เข้าแข่งขัน

3.2.2 เวลาการแข่งขัน

- 1) แข่งขันครึ่งละ 30 นาที พักระหว่างครึ่ง 10 นาที
- 2) หากเสมอกันในรอบแรก ให้แบ่งแต้มทีมละ 1 แต้ม
- 3) หากเสมอกันในรอบน็อกเอาต์ ให้ต่อเวลาพิเศษ 10 นาที 2 ครั้ง หากยังเสมอกันให้ตัดสินด้วยการยิงลูกโทษ (Penalty Shootout)

3.2.3 กติกาเวลาการแข่งขัน

- 1) ใช้กติกาฟุตบอลตาม FIFA ล่าสุดที่ได้รับการรับรอง
- 2) ผู้เล่นที่ได้รับใบแดง จะถูกพักการแข่งขันในนัดถัดไป 1 นัด
- 3) กรณีมีพฤติกรรมรุนแรง อาจถูกตัดสิทธิ์จากการแข่งขันตามดุลยพินิจของกรรมการกลาง

3.2.4 อุปกรณ์

- 1) ลูกฟุตบอลมาตรฐานเบอร์ 5
- 2) สนามแข่งขันต้องได้มาตรฐานตามขนาดที่กำหนดไว้ (โดยคณะกรรมการจัดการแข่งขัน)

3.3 กำหนดการแข่งขัน

- 3.3.1 ผู้เข้าแข่งขันในแต่ละทีม ต้องรายงานตัวพร้อมแสดงบัตรนักเรียน นักศึกษา ก่อนการแข่งขัน 30 นาที
- 3.3.2 ผู้เข้าแข่งขันต้องเตรียมตัวให้พร้อมก่อนจะถึงรอบการแข่งขันของทีมตนเอง ถ้าหากจะไปไหน ต้องแจ้ง ทีมงานเสียก่อน และถ้าหากไม่สามารถมาแข่งได้ทันเวลาจะโดนปรับแพ้ในเกมนั้นทันที



เกณฑ์ กติกา การแข่งขันทักษะวิชาชีพ ทักษะวิชาชีพพระยาศน์ และทักษะพื้นฐาน
กลุ่มสมรรถนะทางสังคมและการดำรงชีวิต
พลศึกษาเพื่อพัฒนาสุขภาพ (ทักษะการกีฬา)
ฟุตบอล
ระดับประกาศนียบัตรวิชาชีพ (ปวช.) หรือประกาศนียบัตรวิชาชีพชั้นสูง (ปวส.)
ระดับสถานศึกษา และระดับจังหวัด ปีการศึกษา 2568 - 2572

3.4 สิ่ง que ผู้เข้าแข่งขันต้องเตรียม

- 3.4.1 บัตรประจำตัวนักเรียน นักศึกษา หรือหนังสือรับรองจากสถานศึกษา (พร้อมฝังรายชื่อนักกีฬา)
- 3.4.2 ผู้เข้าแข่งขันจะต้องเตรียมชุดที่ใช้ในการแข่งขัน (เสื้อ กางเกง ถุงเท้า รองเท้า สนับแข้ง)
- 3.4.3 ชุดที่ใช้ในการแข่งขันหรือเสื้อเอี๊ยม กรณีชุดแข่งขันมีสีใกล้เคียงกัน
- 3.4.4 อุปกรณ์ปฐมพยาบาลเบื้องต้น เช่น พลาสเตอร์ ยาทา ยืดหยุ่นพันข้อ

3.5 เกณฑ์การตัดสินหรือเกณฑ์การให้คะแนน

3.5.1 การให้คะแนนในรอบแบ่งกลุ่ม

- 1) ผลการแข่งขัน คะแนนที่ได้รับ
- 2) ชนะ 3 คะแนน
- 3) เสมอ 1 คะแนน
- 4) แพ้ 0 คะแนน
- 5) แพ้บาย / ถอนตัวถูกตัดสิทธิ์ และปรับแพ้ 0-3

3.5.2 กรณีแต้มเท่ากัน (จัดอันดับในกลุ่ม) หาก 2 ทีมขึ้นไปมีคะแนนรวมเท่ากัน จะใช้เกณฑ์ต่อไปนี้เรียงลำดับ

- 1) ผลต่างประตูได้-เสียรวม (Goal Difference)
- 2) จำนวนประตูที่ทำได้รวม (Goals For)
- 3) ผลการแข่งขันระหว่างทีมที่แต้มเท่ากัน (Head-to-Head)

3.5.3 การตัดสินในรอบน็อกเอาต์ (แพ้คัดออก) หากเสมอกันในเวลาปกติ

- 1) ต่อเวลาพิเศษ 2 ครั้ง ๆ ละ 10 นาที (Extra Time)
- 2) หากยังเสมอ ให้ยิงลูกโทษตัดสิน (Penalty Shootout) 5 คนแรก หากยังเสมอให้ยิงต่อแบบ sudden death

3.5.4 กรณีผู้เข้าแข่งขันไม่ปฏิบัติตามเกณฑ์ กติกา และรายละเอียดการแข่งขัน คณะกรรมการตัดสินจะไม่พิจารณาผลคะแนนและจัดลำดับ หรือพิจารณาโทษตามข้อกำหนดของเกณฑ์ กติกา

3.5.5 ผลการตัดสินต้องผ่านความเห็นชอบของกรรมการบริหารองค์การนักวิชาชีพในอนาคตแห่งประเทศไทย แต่ละระดับ

3.5.6 ให้ประกาศผลการประกวดโดยเปิดเผยและแสดงให้สาธารณชนทราบ



เกณฑ์ กติกา การแข่งขันทักษะวิชาชีพ ทักษะวิชาชีพพระยะสั้น และทักษะพื้นฐาน
กลุ่มสมรรถนะทางสังคมและการดำรงชีวิต
พลศึกษาเพื่อพัฒนาสุขภาพ (ทักษะการกีฬา)
ฟุตบอล
ระดับประกาศนียบัตรวิชาชีพ (ปวช.) หรือประกาศนียบัตรวิชาชีพชั้นสูง (ปวส.)
ระดับสถานศึกษา และระดับจังหวัด ปีการศึกษา 2568 - 2572

3.6 คณะกรรมการตัดสิน

ระดับจังหวัด ให้มีคณะกรรมการตัดสินไม่เกิน 7 คน โดยประธานกรรมการบริหาร อวท.ระดับจังหวัด
พิจารณาลงนาม

3.7 คณะกรรมการดำเนินงาน

ระดับจังหวัด ให้มีคณะกรรมการดำเนินงาน โดยประธานกรรมการบริหารองค์การนักวิชาชีพในอนาคต
แห่งประเทศไทย ระดับจังหวัด เป็นผู้แต่งตั้ง

3.8 สิ่ง queเจ้าภาพเตรียมไว้ให้

3.8.1 สถานที่และอุปกรณ์สนาม

- 1) สนามฟุตบอลมาตรฐาน (พื้นหญ้าจริงหรือเทียม)
- 2) เส้นสนามชัดเจนตามกติกา
- 3) ประตูพร้อมตาข่าย
- 4) ธงมุมสนาม (Corner Flags)
- 5) ม้านั่งทีม/ซุ้มผู้เล่นสำรอง
- 6) โต๊ะผู้ควบคุมการแข่งขัน (Table Officials)
- 7) นาฬิกาจับเวลา / ป้ายแสดงเวลาการแข่งขัน

3.8.2 อุปกรณ์การแข่งขัน

- 1) ลูกฟุตบอลมาตรฐาน (เบอร์ 5)
- 2) ป้ายเปลี่ยนตัว
- 3) ป้ายบอกคะแนน/ผลการแข่งขัน

3.8.3 บุคลากร

- 1) คณะกรรมการจัดการแข่งขัน
- 2) กรรมการผู้ตัดสิน (1 ชุด: ผู้ตัดสินหลัก + ผู้ช่วย 2 คน + ผู้ตัดสินที่ 4)
- 3) เจ้าหน้าที่สนาม เช่น ทีมแพทย์/ปฐมพยาบาล, เจ้าหน้าที่รักษาความปลอดภัย
- 4) ผู้ประกาศสนาม (MC สนาม)
- 5) เจ้าหน้าที่ถ่ายภาพหรือบันทึกวิดีโอ (ถ้ามี)



เกณฑ์ กติกา การแข่งขันทักษะวิชาชีพ ทักษะวิชาชีพระยะสั้น และทักษะพื้นฐาน
กลุ่มสมรรถนะทางสังคมและการดำรงชีวิต
พลศึกษาเพื่อพัฒนาสุขภาพ (ทักษะการกีฬา)
ฟุตบอล
ระดับประกาศนียบัตรวิชาชีพ (ปวช.) หรือประกาศนียบัตรวิชาชีพชั้นสูง (ปวส.)
ระดับสถานศึกษา และระดับจังหวัด ปีการศึกษา 2568 - 2572

3.8.4 ระบบลงทะเบียนและประมวลผล

- 1) โต้ะลงทะเบียน / ตรวจสอบคุณสมบัติทีม
- 2) ระบบจัดตารางการแข่งขัน / สายการแข่งขัน
- 3) การเก็บและรายงานผลแบบเรียลไทม์ (เช่น ป้ายกระดานคะแนน)
- 4) แบบฟอร์มสำหรับกรรมการ เช่น ใบรายชื่อผู้แข่งขัน, รายงานการแข่งขัน, แบบประเมิน Fair Play

3.8.5 สิ่งอำนวยความสะดวก

- 1) ห้องพักรวมกรรมการ
- 2) ห้องพยาบาล / จุดปฐมพยาบาล
- 3) ระบบเสียง / ลำโพง
- 4) เต็นท์กันแดด / ร่มสนาม (ถ้าไม่มีอัฒจันทร์)

4. การพิจารณาเหรียญรางวัลตามเกณฑ์มาตรฐาน

- 4.1 ลำดับที่ 1 ระดับเหรียญทอง
- 4.2 ลำดับที่ 2 ระดับเหรียญเงิน
- 4.3 ลำดับที่ 3 ระดับเหรียญทองแดง

5. การจัดอันดับรางวัล

- 5.1 รางวัลชนะเลิศอันดับ 1 จำนวน 1 ทีม
- 5.2 รางวัลรองชนะเลิศอันดับ 1 จำนวน 1 ทีม
- 5.3 รางวัลรองชนะเลิศอันดับ 2 จำนวน 1 ทีม

6. รางวัลที่ได้รับ

- 6.1 ชนะเลิศ ได้รับเกียรติบัตร
- 6.2 รองชนะเลิศอันดับ 1 ได้รับเกียรติบัตร
- 6.3 รองชนะเลิศอันดับ 2 ได้รับเกียรติบัตร

หมายเหตุ

ผลการตัดสินของคณะกรรมการถือว่าเป็นที่สิ้นสุด



เกณฑ์ กติกา การแข่งขันทักษะวิชาชีพ ทักษะวิชาชีพพระยะสั้น และทักษะพื้นฐาน
กลุ่มสมรรถนะทางสังคมและการดำรงชีวิต
พลศึกษาเพื่อพัฒนาสุขภาพ (ทักษะการกีฬา)
วอลเลย์บอล (ชาย-หญิง)
ระดับประกาศนียบัตรวิชาชีพ (ปวช.) หรือประกาศนียบัตรวิชาชีพชั้นสูง (ปวส.)
ระดับสถานศึกษา และระดับจังหวัด ปีการศึกษา 2568 - 2572

1. วัตถุประสงค์ของการแข่งขัน

- 1.1 เพื่อพัฒนาความสามารถและทักษะด้านวอลเลย์บอลของผู้เรียนอาชีวศึกษาให้มีมาตรฐานสูงขึ้น
- 1.2 เพื่อกระตุ้นให้ผู้เรียนมีความสนใจในการออกกำลังกาย รักษาและส่งเสริมสุขภาพร่างกายให้แข็งแรง รวมถึงใช้เวลาว่างให้เกิดประโยชน์
- 1.3 เพื่อปลูกฝังความมีน้ำใจนักกีฬา ความสามัคคี การทำงานร่วมกันเป็นทีม ความเสียสละ ความอดทน และการมีวินัย
- 1.4 เพื่อให้ผู้เรียนจากสถาบันต่าง ๆ ทั่วประเทศได้มีโอกาสพบปะ แลกเปลี่ยนประสบการณ์ และสร้างเครือข่ายความสัมพันธ์ที่ดีต่อกัน
- 1.5 เพื่อสร้างขวัญและกำลังใจให้กับผู้เรียนผู้ฝึกสอน และบุคลากรของสถาบันที่เข้าร่วมการแข่งขัน รวมถึงเป็นเวทีในการแสดงศักยภาพของสถาบัน

2. คุณสมบัติของผู้เข้าแข่งขัน แข่งขัน

2.1 คุณสมบัติทั่วไป

- 2.1.1 เป็นสมาชิกประเภทสามัญขององค์การนักวิชาชีพในอนาคตแห่งประเทศไทย ระดับสถานศึกษา
- 2.1.2 เป็นผู้เรียนในระบบ หรือระบบทวิภาคี (ไม่เป็นพนักงานประจำบริษัท) ของสถานศึกษาสังกัดสำนักงานคณะกรรมการการอาชีวศึกษาและได้ลงทะเบียนเรียนในหลักสูตรประกาศนียบัตรวิชาชีพ (ปวช.) หรือประกาศนียบัตรวิชาชีพชั้นสูง (ปวส.) ยกเว้นผู้เรียนระบบทวิศึกษาและผู้เรียนโครงการพิเศษ
- 2.1.3 ระดับจังหวัด ต้องผ่านการแข่งขัน และได้รับรางวัลชนะเลิศ ระดับสถานศึกษา

2.2 ข้อกำหนด

- 2.2.1 กำลังศึกษาอยู่ในระดับประกาศนียบัตรวิชาชีพ (ปวช.) หรือ ระดับประกาศนียบัตรวิชาชีพชั้นสูง (ปวส.)
- 2.2.2 ในการแข่งขันจะแบ่งผู้เล่นออกเป็น 2 ทีม แต่ละทีมมีผู้เล่น 6 คน ไม่ให้ทำการแข่งขันถ้าผู้เล่นทีมใดมีน้อยกว่า 6 คน ผู้เล่นสำรอง 1 - 6 คน และผู้ควบคุมทีม 3 คน (ผู้จัดการทีม ผู้ฝึกสอนและผู้ช่วยผู้ฝึกสอน)
- 2.2.3 ยื่นใบสมัครพร้อมหลักฐาน และลงทะเบียนรายงานตัวเข้าร่วมการแข่งขัน
- 2.2.4 ผู้เข้าแข่งขันแต่งกายตามแบบสหพันธ์วอลเลย์บอลนานาชาติกำหนด



เกณฑ์ กติกา การแข่งขันทักษะวิชาชีพ ทักษะวิชาชีพพระยະสັນ และทักษะพื้นฐาน
กลุ่มสมรรถนะทางสังคมและการดำรงชีวิต
พลศึกษาเพื่อพัฒนาสุขภาพ (ทักษะการกีฬา)
วอลเลย์บอล (ชาย-หญิง)
ระดับประกาศนียบัตรวิชาชีพ (ปวช.) หรือประกาศนียบัตรวิชาชีพชั้นสูง (ปวส.)
ระดับสถานศึกษา และระดับจังหวัด ปีการศึกษา 2568 - 2572

3. รายละเอียดของการแข่งขัน

3.1 สมรรถนะรายวิชา

- 3.1.1 มีความรู้ความเข้าใจในกติกา มารยาท และหลักการพื้นฐานของวอลเลย์บอล ตลอดจนเทคนิค และกลยุทธ์การเล่นทั้งในเกมรุกและเกมรับ
- 3.1.2 สามารถปฏิบัติทักษะพื้นฐานและเทคนิคการเล่นวอลเลย์บอลได้อย่างถูกต้องและมีประสิทธิภาพ ได้แก่ การเคลื่อนที่ การเสิร์ฟ การรับลูก การเซต การตบ การบล็อก และการเล่นเกมรับ เพื่อสร้างโอกาสและทำคะแนนในการแข่งขัน
- 3.1.3 สามารถทำงานร่วมกับเพื่อนร่วมทีมได้อย่างมีประสิทธิภาพ สื่อสาร ประสานงาน และปรับตัวเข้ากับ สถานการณ์การแข่งขันได้ดี
- 3.1.4 มีวินัย ความรับผิดชอบ และน้ำใจนักกีฬา โดยแสดงออกถึงการเคารพกฎกติกา การตัดสินใจ และคู่ต่อสู้ มีความอดทน มุ่งมั่น และสามารถควบคุมอารมณ์ภายใต้ความกดดัน
- 3.1.5 มีคุณธรรม จริยธรรม และสามารถทำงานร่วมกับผู้อื่นได้ดี โดยแสดงออกถึงความสามัคคี การเสียสละ และความเห็นแก่ประโยชน์ส่วนรวมของทีม

3.2 งานที่กำหนด

ระดับจังหวัด ส่งรายชื่อนักกีฬาสมัครเข้าแข่งขันได้ไม่เกิน 12 คน แต่ไม่น้อยกว่า 6 คน โดยให้มีผู้เล่น ในสนามไม่เกิน 6 คน ผู้เล่นสำรองไม่เกิน 6 คน และผู้ควบคุมทีม 3 คน (ผู้จัดการทีม ผู้ฝึกสอนและผู้ช่วยผู้ฝึกสอน) รวมไม่เกิน 15 คน/ทีม

3.3 กำหนดการแข่งขัน

3.3.1 วิธีการจัดการแข่งขัน

- 1) ในกรณีที่มีการสมัครเข้าร่วมการแข่งขัน ไม่เกิน 5 ทีม ให้ใช้การจัดการแข่งขันแบบพบกันหมด
- 2) ในกรณีที่มีการสมัครเข้าร่วมการแข่งขัน 6-8 ทีม ให้แบ่งการจัดการแข่งขันออกเป็น 2 สาย รอบแรก แข่งขันแบบพบกันหมดในสาย เพื่อหาทีมที่มีคะแนนเป็นที่ 1 และ 2 ของแต่ละสาย เข้าแข่งขันในรอบรองชนะเลิศ รอบรองชนะเลิศ ที่ 1 สาย ก-ที่ 2 สาย ข ที่ 2 สาย ก-ที่ 2 สาย ข รอบชิงชนะเลิศ ผู้ชนะรอบรองชนะเลิศ ชิงชนะเลิศ
- 3) ในกรณีที่มีการสมัครเข้าร่วมการแข่งขัน 9-11 ทีม ให้แบ่งการจัดการแข่งขันออกเป็น 2 สาย รอบแรก แข่งขันแบบพบกันหมดในสาย เพื่อหาทีมที่มีคะแนนเป็นที่ 1-4 ของแต่ละสาย เข้าแข่งขันในรอบสอง



เกณฑ์ กติกา การแข่งขันทักษะวิชาชีพ ทักษะวิชาชีพพระยาศน์ และทักษะพื้นฐาน
กลุ่มสมรรถนะทางสังคมและการดำรงชีวิต
พลศึกษาเพื่อพัฒนาสุขภาพ (ทักษะการกีฬา)
วอลเลย์บอล (ชาย-หญิง)
ระดับประกาศนียบัตรวิชาชีพ (ปวช.) หรือประกาศนียบัตรวิชาชีพชั้นสูง (ปวส.)
ระดับสถานศึกษา และระดับจังหวัด ปีการศึกษา 2568 - 2572

รอบสอง ที่ 1 สาย ก vs ที่ 4 สาย ข

ที่ 2 สาย ก vs ที่ 3 สาย ข

ที่ 1 สาย ข vs ที่ 4 สาย ก

ที่ 2 สาย ข vs ที่ 3 สาย ก

รอบรอง (ที่ 1 สาย ก vs ที่ 4 สาย ข) – (ที่ 2 สาย ข vs ที่ 3 สาย ก)

(ที่ 1 สาย ข vs ที่ 4 สาย ก) – (ที่ 2 สาย ก vs ที่ 3 สาย ข)

รอบชิงชนะเลิศ ผู้ชนะรอบรอง ชิงชนะเลิศ

- 4) ในกรณีที่มีการสมัครเข้าร่วมการแข่งขัน 12 ทีม ขึ้นไป ให้คณะกรรมการจัดการแข่งขันเป็นผู้พิจารณาวิธีการจัดการแข่งขัน โดยพิจารณาจากจำนวนวันแข่งขัน และจำนวนสนามแข่งขัน

3.3.2 มารยาทของนักกีฬาและเจ้าหน้าที่ทีม

- 1) ผู้ฝึกสอนต้องเข้าร่วมประชุม ตามวัน เวลา และสถานที่ ที่ทางเจ้าภาพกำหนด หากไม่เข้าร่วมประชุมจะไม่อนุญาตให้ทำหน้าที่ในการแข่งขันและรายงานให้คณะกรรมการจัดการแข่งขันทราบ
- 2) ตลอดการแข่งขันต้องประพฤติตนให้เหมาะสมกับการเป็นนักกีฬาและเจ้าหน้าที่ทีมที่ดีและจะต้องปฏิบัติตามกติกากการแข่งขันวอลเลย์บอลโดยเคร่งครัด
- 3) การละเมิดกติกาจนถึงผู้ตัดสินสั่งให้ออกจากการแข่งขัน ถือเป็นความผิดอย่างร้ายแรง จะต้องถูกลงโทษจากคณะกรรมการดำเนินการแข่งขันร่วมกับกรรมการเทคนิคการกีฬา รายงานให้ทราบเพื่อพิจารณาลงโทษต่อไป

3.4 สิ่ง que ผู้เข้าแข่งขันต้องเตรียม

- 3.4.1) ทุกทีมต้องไปแข่งขันตามวัน เวลา และสถานที่แข่งขันตามที่กำหนดไว้
- 3.4.2) ทีมใดที่ไม่พร้อมแข่งขันหลังจากเวลาที่กำหนด 15 นาที หรือผู้เล่นไม่ครบ 6 คนให้ปรับทีมนั้นแพ้ เมื่อถูกปรับแพ้ด้วยเหตุผลใดก็ตาม ทีมนั้นต้องแข่งขันในครั้งต่อไปตามปกติ
- 3.4.3) ทีมใดมีเจตนาไม่ยอมแข่งขันในขณะที่ยังดำเนินการอยู่ให้ปรับทีมนั้นเป็นแพ้ และให้คณะกรรมการจัดการแข่งขัน และคณะกรรมการเทคนิคการกีฬาพิจารณาโทษ
- 3.4.4) หัวหน้าทีมต้องมีแถบเครื่องหมายสี่เหลี่ยมขนาด 2 x 8 เซนติเมตร บริเวณใต้เลขด้านหลังเสื้อแข่งขัน
- 3.4.5) ทุกทีมต้องยอมรับนับถือผู้ตัดสิน และเจ้าหน้าที่ในการตัดสินและควบคุมการแข่งขันครั้งนั้น
- 3.4.6) ให้การแข่งขันเป็นไปตามที่คณะกรรมการจัดการแข่งขันได้กำหนดไว้ จะขอเปลี่ยนแปลงไม่ได้



เกณฑ์ กติกา การแข่งขันทักษะวิชาชีพ ทักษะวิชาชีพพระยาศน์ และทักษะพื้นฐาน
กลุ่มสมรรถนะทางสังคมและการดำรงชีวิต
พลศึกษาเพื่อพัฒนาสุขภาพ (ทักษะการกีฬา)
วอลเลย์บอล (ชาย-หญิง)
ระดับประกาศนียบัตรวิชาชีพ (ปวช.) หรือประกาศนียบัตรวิชาชีพชั้นสูง (ปวส.)
ระดับสถานศึกษา และระดับจังหวัด ปีการศึกษา 2568 - 2572

3.5 เกณฑ์การตัดสินหรือเกณฑ์การให้คะแนน (คะแนนเต็ม 100 คะแนน)

3.5.1 การแข่งขันอาชีวศึกษาระดับจังหวัดและอาชีวศึกษาระดับภาค ให้เจ้าภาพจัดการแข่งขันคัดเลือก
ทีมตามหลักการจัดการแข่งขัน

3.5.2 การจัดอันดับทีม

1) ทีมชนะเลิศ 2 คะแนน

2) ทีมแพ้และทีมที่ไม่มามีรายงานตัวหรือปฏิเสธการแข่งขัน 0 คะแนน

การแข่งขันที่เป็นแบบพบกันหมดในแต่ละสาย หากมีทีมตั้งแต่ 2 ทีม หรือมากกว่า 2 ทีม
มีคะแนนเท่ากันให้ใช้วิธีการจับสลากเพื่อหาทีมเข้าแข่งขันในรอบต่อไป

3.5.3 กรณีผู้เข้าแข่งขันไม่ปฏิบัติตามเกณฑ์ กติกา และรายละเอียดการแข่งขัน คณะกรรมการตัดสิน
จะไม่พิจารณาผลคะแนนและจัดลำดับ หรือพิจารณาโทษตามข้อกำหนดของเกณฑ์ กติกา

3.5.4 ผลการตัดสินต้องผ่านความเห็นชอบของกรรมการบริหารองค์การนักวิชาชีพในอนาคต
แห่งประเทศไทย แต่ละระดับ

3.5.5 ให้ประกาศผลการประกวดโดยเปิดเผยและแสดงให้เห็นสาธารณชนทราบ

3.6 คณะกรรมการตัดสิน

ระดับจังหวัด ให้มีคณะกรรมการตัดสินไม่เกิน 7 คน โดยประธานกรรมการบริหาร อวท.ระดับจังหวัด
พิจารณาลงนาม

3.7 คณะกรรมการดำเนินงาน

ระดับจังหวัด ให้มีคณะกรรมการดำเนินงาน โดยประธานกรรมการบริหารองค์การนักวิชาชีพในอนาคต
แห่งประเทศไทย ระดับจังหวัด เป็นผู้แต่งตั้ง

4. การพิจารณาเหรียญรางวัลตามเกณฑ์มาตรฐาน

4.1 ลำดับที่ 1 ระดับเหรียญทอง

4.2 ลำดับที่ 2 ระดับเหรียญเงิน

4.3 ลำดับที่ 3 ระดับเหรียญทองแดง

5. การจัดอันดับรางวัล

5.1 รางวัลชนะเลิศอันดับ 1 จำนวน 1 ทีม

5.2 รางวัลรองชนะเลิศอันดับ 1 จำนวน 1 ทีม

5.3 รางวัลรองชนะเลิศอันดับ 2 จำนวน 1 ทีม



เกณฑ์ กติกา การแข่งขันทักษะวิชาชีพ ทักษะวิชาชีพพระยະยະสัน และทักษะพื้นฐาน
กลุ่มสมรรถนะทางสังคมและการดำรงชีวิต
พลศึกษาเพื่อพัฒนาสุขภาพ (ทักษะการกีฬา)
วอลเลย์บอล (ชาย-หญิง)
ระดับประกาศนียบัตรวิชาชีพ (ปวช.) หรือประกาศนียบัตรวิชาชีพชั้นสูง (ปวส.)
ระดับสถานศึกษา และระดับจังหวัด ปีการศึกษา 2568 - 2572

6. รางวัลที่ได้รับ

- 6.1 ชนะเลิศ ได้รับเกียรติบัตร
- 6.2 รองชนะเลิศอันดับ 1 ได้รับเกียรติบัตร
- 6.3 รองชนะเลิศอันดับ 2 ได้รับเกียรติบัตร

หมายเหตุ

ผลการตัดสินของคณะกรรมการถือว่าเป็นที่สิ้นสุด